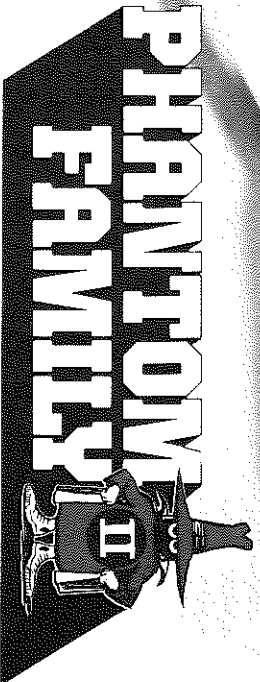


# McDonnell Douglas F-4J PHANTOM II

1/48 スカール マクドナルド グラハス F-4J コクpit

Hasegawa  
Hobby kits



## 《F-4J フォントラムIIについて》

自由主義陣営の主力戦闘機として5000機以上も生産されたフォントラムIIは現在生産が終了したとは言え、まだまだ世界各国で第一線機として活躍を続けることでしょう。この多くのファミリーを持つフォントラムIIの一号機は1958年5月に初飛行をおこないました。当初はアメリカ海軍の全天候戦闘機として生産されましたが、その高性能に着目したアメリカ空軍は導入を決定、これにより海軍型の系列と空軍型の系列の大きな二つの流れができました。参考までにごこれを記しますと海軍系列はA型、B型、J型、N型、S型、の5タイプ、でイギリス空海軍で使用したK、M型もこれからの派生型です。空軍系列はC型、D型、E型、G型で日本航空自衛隊のEJ J型や西ドイツ空軍のF型もこの系列に含まれます。このフォントラムIIは防衛隊の仕様があつたためこの当時としては大航続力を持つ艦隊防空戦闘機に変更があつたためこの当時としてはかなりの大型機となりました。双発複座の重装備機で、海軍型では後席にはシヤキにつなかりました。双発複座の重装備機で、海軍型では後席には操縦装備はなくレター・オベレーター (NFO、ノーバル・フライオベ・フライオベ) 席になつてゐるため接敵、攻撃、掃射という一連のオペレーションを有効に行うことができます。

J型はフォントラムファミリー最初の量産型であるB型の発展改良型です。B型は先に書いたように艦隊防衛用の戦闘機として就役していましたがJ型はエンジンが向上したJ79-GE-10に換装し射撃管制装置の能力を強化して、さらに爆発コンテナが強化されています。以上のような改造から外見的にはタイピの厚さやB型の19.6cmから29.2cmと厚くなり、それにもなつてタイヤ収納部の主翼上下面がこの厚さをクリアするため厚くバルジ状になり、またエンジン換装により排気管の形状が変わっています。さらにB型で機首下面に装備されていた赤外線シヤキがなくなりました。以上の改造の目的は折から機列になつたベトナム航空戦に戦闘爆撃機として投入することでミグ狩りを行つたかと思えます。この結果ベトナム戦争では戦闘機としてミグ狩りを行つたかと思えば攻撃機として近接支援を行うという八面六臂の活躍をおこないパイロットはもろん地上部隊からも絶大な信頼を受けました。J型は現在は主力艦隊の座をトムキヤットにゆすりましたが、J型の改良型S型はホーネットが就役するまで海兵隊の主力対地支援機として活躍し続けます。なおこのS型はJ型のフォントラム型で主に電子装備を強化しています。後期の機体には空軍のE型同様の前線スラットを装備しています。

## 《F-4Jのデータ》

全幅: 11.76m、全長: 17.79m、全高: 4.99m、翼面積: 49.24㎡、自重: 13,500kg、総重量: 27,300kg、エンジン: ジェネラル・エレクトリック J79-GE-10×2、出力: 5,380kg (アフターバーナー使用時8,120kg)、最大速度: マッハ2.4 (1,375kt) / 12,200 m、固定武装: ナフ、生産機数: 522機。

## 《McDonnell Douglas F-4J PHANTOM II》

The McDonnell Douglas F-4 Phantom II is no doubt one of the most outstanding military aircrafts after WW II. More than 5,000 aircrafts were built since its first flight in May, 1958, and is still playing an important role in several military forces in the world, even though being replaced by the more advanced fighters like the F-15 or the F-16.

The Phantom II was developed originally for the U.S. Navy as an all weather carrier borne attacker, and later it was adopted by the Air Force who learned it was an excellent aircraft. Since then many modification versions were developed, B, J, N, S for the Navy, C, D, E, G for the Air Force, F for Germany, K, M for U.K. and EJ for Japan.

The F-4J is an advanced version of the first production model, F-4B. The F-4J has a pair of the powered up engine, J79-GE-10, and its fire control system and bombing computer are more sophisticated. With these modifications, there are some recognizable differences from the F-4B in appearance. The main wheel tread was widened from 19.6cm of the B to 29.2 cm, the wheel bay area of the wing root was bulged to cover this thicker wheel. The jet nozzle iris has a different shape because the engine is different. The IR scanner under the radome of the B is removed in the J. These modifications were made to give the Phantom II more the character of a fighter bomber. As the result, the F-4J Phantom II carried out many missions in Vietnam as a Mig killer fighter as well as a close air support attacker.

The F-4J, built a total of 522 aircrafts, has given its position as a main carrier borne fighter to the F-14A Tomcat, but the F-4S, updated F-4J, will stay as the main air support fighter of the Marine Corps until the F/A-18 Hornet is delivered.

The F-4S has a more advanced electronic equipment and the same wing leading edge combat slats that are familiar with the F-4E of the Air Force.

## 《Data》

Wingspan: 11.76m、Length: 17.79m、Height: 4.99m、Wing area: 49.24㎡、Empty weight: 13,500kg、Fully loaded weight: 27,300kg、Powerplant: General Electric J79-GE-10×2 Thrust: 5,380kg (8,120kg when after burner used), Max speed: Mach 2.4 (1,375Kt) at altitude of 12,200m、Fixed armament: None、External store capacity: Maximum 7,260kg

# 楽しい工作のための4つのポイント 4 RULES

- ① 火の近くでは工作しない。  
Never use glue or paint near fire.
- ② 接着剤や塗料を使うときは窓を開けて  
Open window from time to time.
- ③ ナイフや工具を正しく使おう  
Learn correct usage of tools.
- ④ 組立中에서도整理整頓  
Keep all materials and tools neatly.

お父さま、お母さまへ  
プラモデルは楽しみながら子供達の理解力や注意力を養い、また指先を動かすことにより大脳の発達をも促します。しかし、原料のプラスチックは石油製品で燃えやすく、接着剤や塗料には有機溶剤が含まれています。万一の事故を防ぐために、左記の注意を必ず守るようご指導ください。

For Parents  
It is reported that building plastic model kits improves child's capability in understanding and in patience. Moving fingers helps his brain grow faster. The material of plastic kits is made from petroleum and is flammable, also glue and most of the paints contain flammable solvent. Please advise your children to keep to the following rules to avoid any accident.

組み立て、塗装時には下記のごとくに注意しましょう。

- 部品をランナーから切りはなす時は模型用/ハサミかカッターを使用し、余分な部分はカッター、ヤスリ等で仕上げます。また、折れやすい部品がありますので注意してください。● 部品の空袋は幼児がかぶったりしないよう破りすててください。
- 接着剤に慎重に扱ってください。
- 接着剤はつけすぎないように注意し、はみだした部分は接着剤が乾いてからカッター、ヤスリ等でけすります。

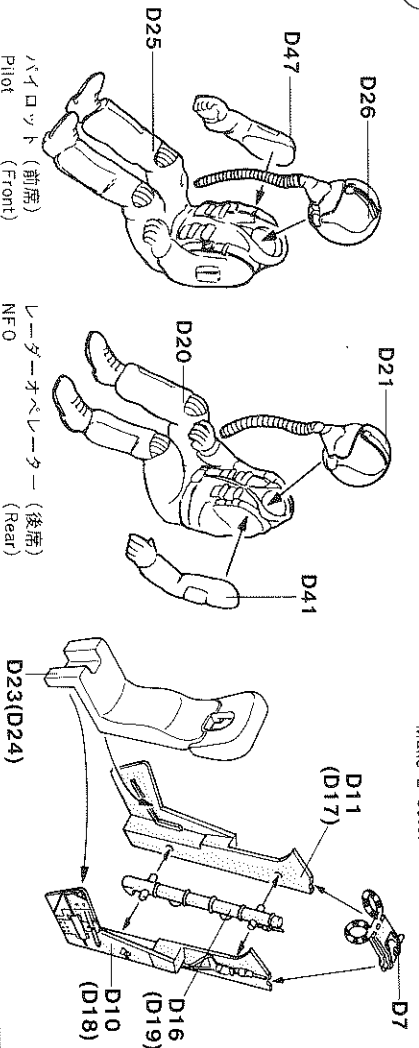
- 火の近くでは接着剤や塗料を使用してはいけません。また、部屋の窓を時々開けて換気してください。
- 接着剤や塗料は有機溶剤を含んでいるため、吸うと有害でくせになり健康を害することがあるので故意に吸ってははいけません。
- 残った接着剤や塗料はふたをして、直射日光をさけて保存してください。
- 接着剤、塗料等は、幼児の手の届かないところへ保管してください。

Please keep to the following rules

- Use a modelling scissors or a cutter to take the parts off from the runner, and trim any excess plastics with a cutter or a file. Be careful not to break delicate parts.
- Tear up the empty plastic bags so that a small child cannot put them on head.
- Do not apply too much glue. It spoils the model surface.
- Never use glue or paint near fire.

Open the window time to time to change air.  
● Glue and most paints contain volatile solvent. If inhaled too much, it is harmful to health. Never inhale the solvent intentionally.  
● Be sure to close cap tightly on glue and paint after use and keep hidden from the sun, light, and away from the small children.

## 1 バイロットの組み立て Figure Assembly



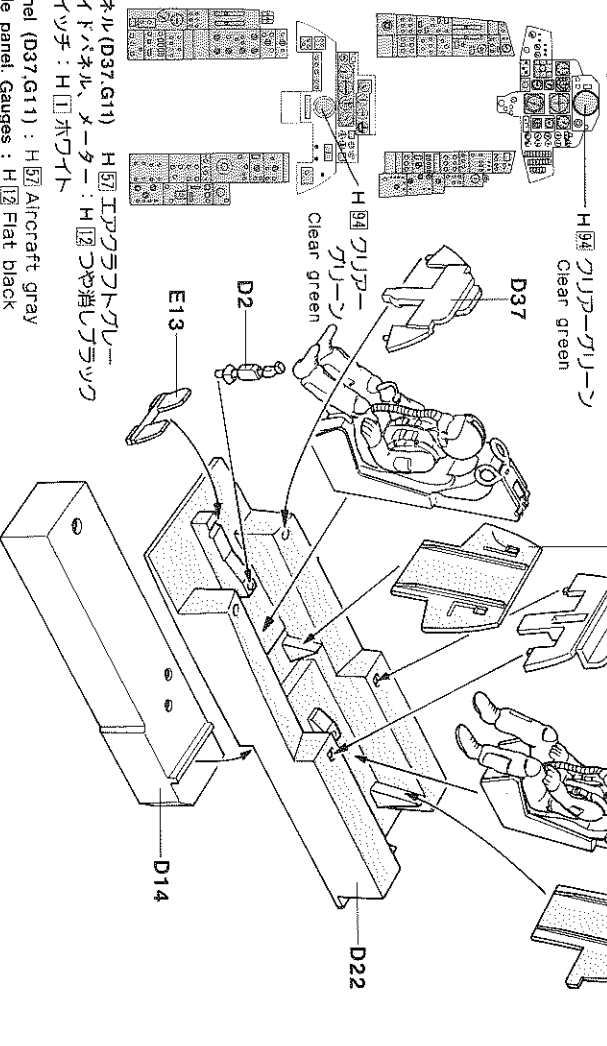
★2組作って下さい。  
Make 2 sets.

### Seat Painting

このキットには接着剤は入っていません。  
接着剤は別にお求めください。  
No glue contained in this kit.

## 2 コックピットの組み立て

★パイロット、シートは⑦の図で、とりつけることもできます。  
★ Figures and seats can be installed at Step ⑦.



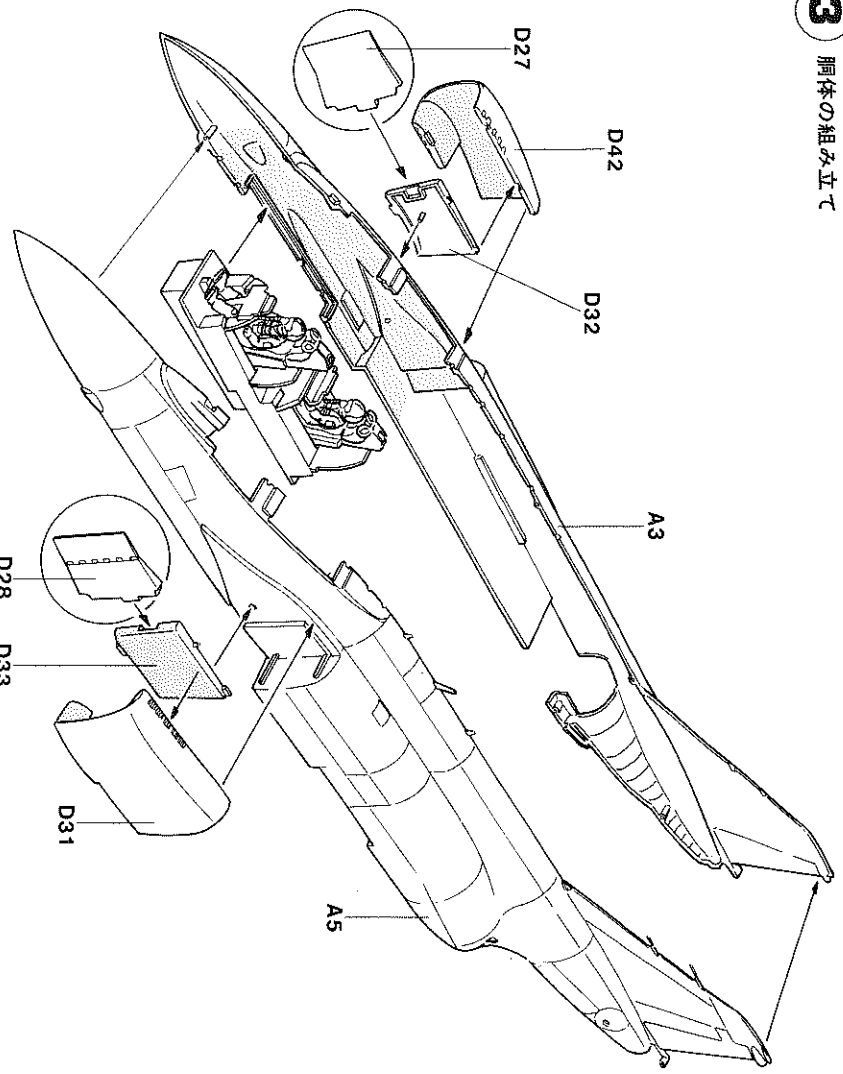
### Cockpit Assembly

エジェクションシートの塗装  
D10, D11, D17, D18: H ② 消シラック  
D23, D24: H ② オリーブドラブ  
D7: つや消シラック、リングの部分は H ④ 黄と H ② 黒のぬりわけ  
Ejection Seat Painting  
D10, D11, D17, D18: H ② Flat black  
D23, D24: H ② Olive drab  
D7: Flat black, Ring: H ④ Yellow & H ② Black

コックピットの塗装  
D2, D22, D34, D43, E13 : H ⑦ エアークラウド  
グリップ: H ② つや消シラック  
Cockpit Painting  
D2, D22, D34, D43, E13: H ⑦ Aircraft gray  
Grip: H ② Flat black

3

胴体の組み立て

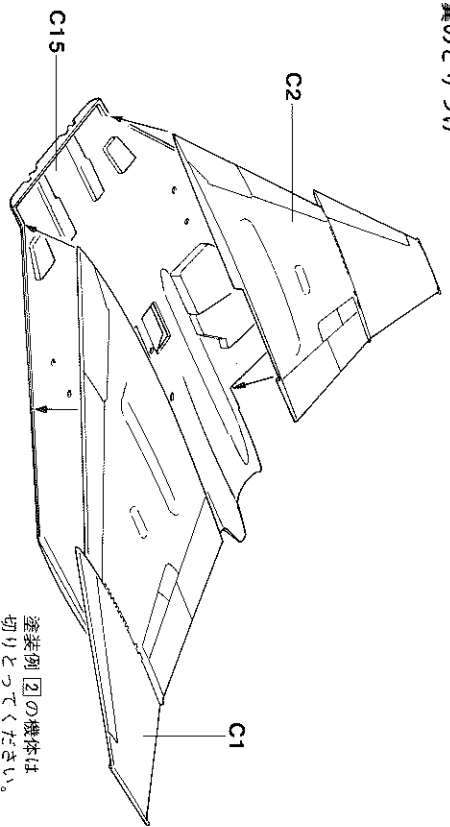


Fuselage Assembly

インテイク内側、H10白  
 胴体内側：H57エポックラフトグレー  
 D27、D28は塗装終了後に取り付けてください。  
 Air intake inside: H10 White  
 Fuselage inside: H57 Aircraft gray

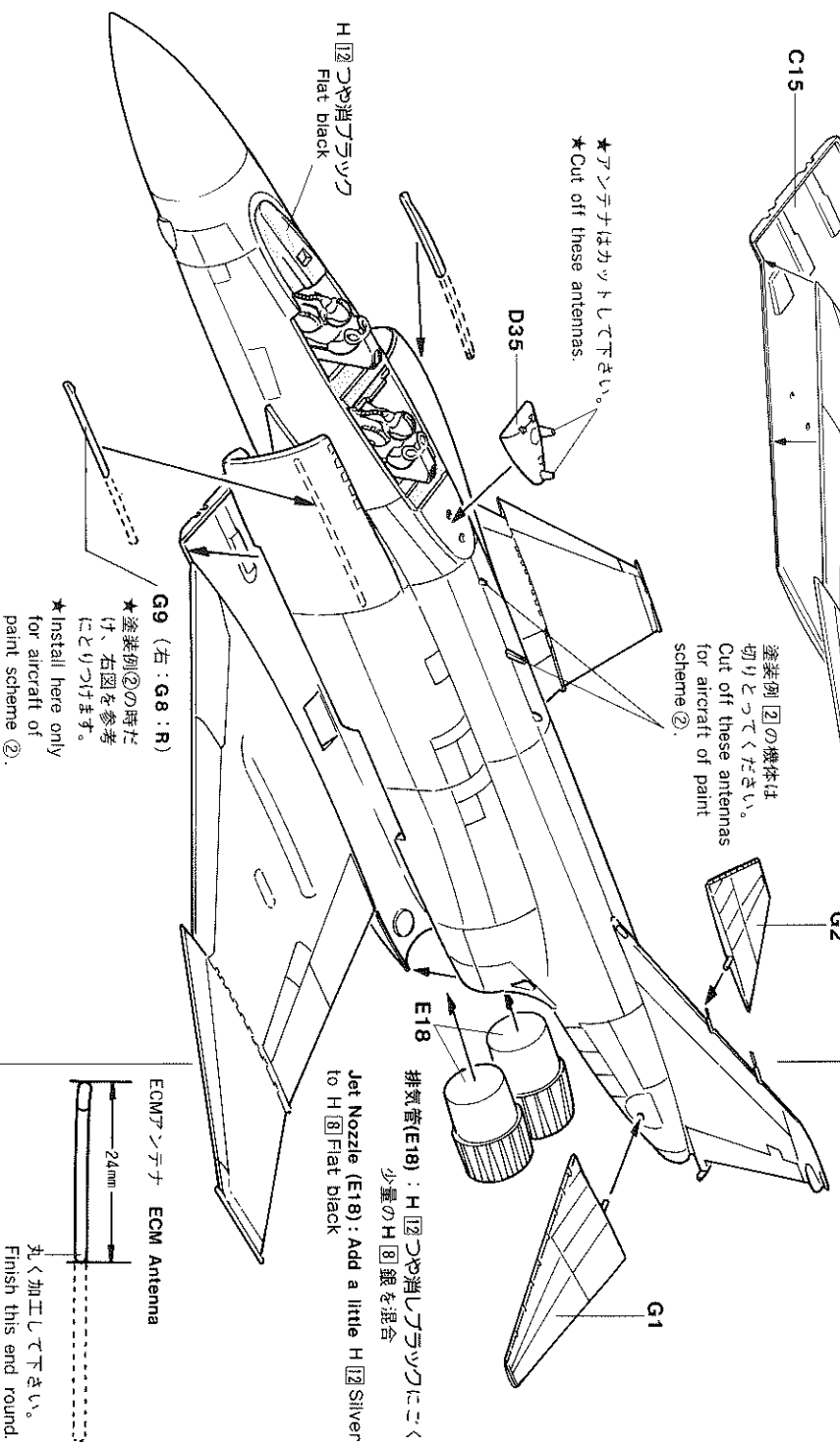
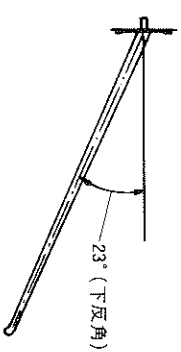
4

主翼のとりつけ



Wing Assembly

水平尾翼とりつけ参考図  
 Stabilator Angle



★アンテナはカットして下さい。  
 ★Cut off these antennas.

塗装例②の機体は  
 切りとってください。  
 Cut off these antennas  
 for aircraft of paint  
 scheme ②.

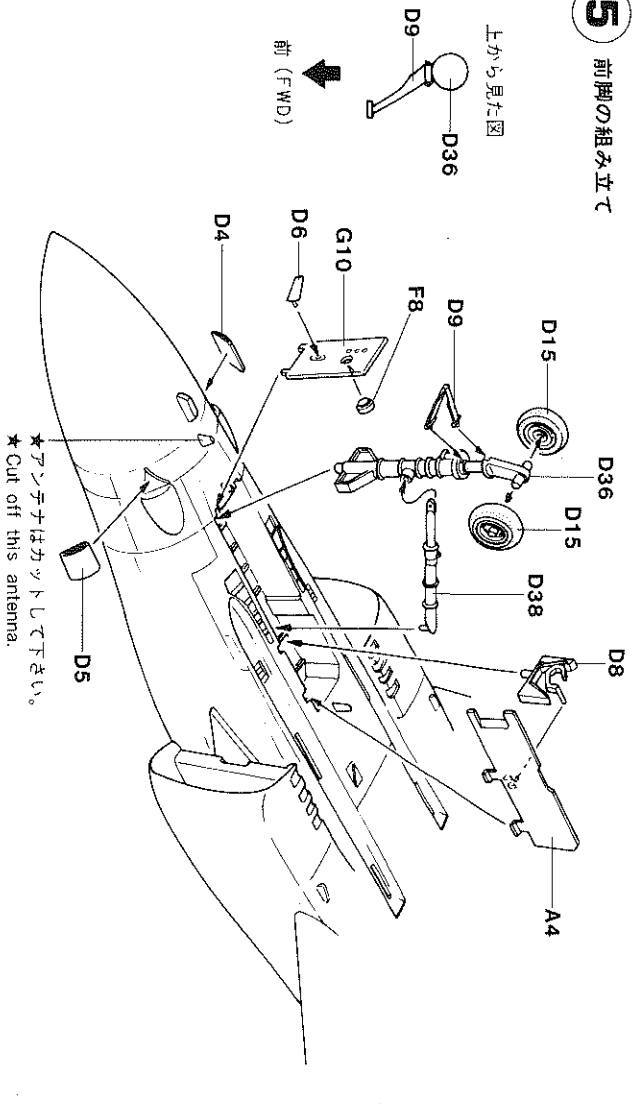
排気管(E18)：H12つや消シラックにごく  
 少量のH8銀を混合  
 Jet Nozzle (E18) : Add a little H12 Silver  
 to H8 Flat black

ECMアンテナ ECM Antenna



G9 (右：G8：R)  
 ★塗装例②の時だけ、右図を参考に  
 にとりつけます。  
 ★Install here only  
 for aircraft of  
 paint scheme ②.

### 5 前脚の組み立て



#### Nose Gear Assembly

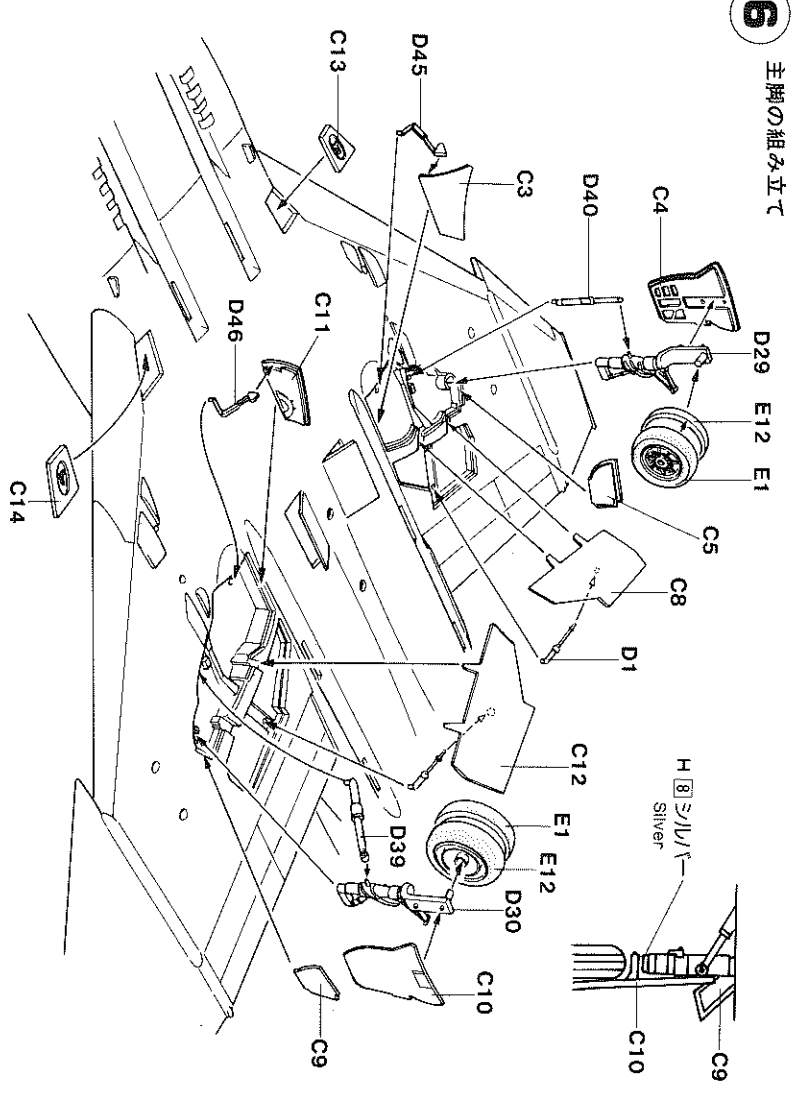
##### 脚の塗装

脚柱 (D9, D36, D38, D8)  
 : H 10 ホロایت  
 オレオ : H 8 シルバー  
 ホイール : H 10 ホロایت  
 タイヤ : H 77 タイヤラック  
 脚扉内側、脚収納庫 : H 10 ホロایت  
 ★脚扉の断面は H 3 レッドで塗装します。

##### Nose Gear Painting

Gear strut (D9, D36, D38, D8) : H 10 White  
 Oleo strut : H 8 Silver  
 Wheel : H 10 White  
 Tyre : H 77 Tyre black  
 Gear cover inside, Gear bay : H 10 White  
 ★Paint gear cover edges in H 3 Red.

### 6 主脚の組み立て



#### Main Gear Assembly

##### 脚の塗装

脚柱 (D29, D30, D39, D40, D45, D46)  
 : H 10 ホロایت  
 オレオ : H 8 シルバー  
 ホイール : H 10 ホロایت  
 タイヤ : H 77 タイヤラック  
 脚扉内側 : H 10 ホロایت  
 エアブレーキ内側 : H 3 レッド  
 エアブレーキアクチュエーター : H 3 レッド  
 脚収納庫、エアブレーキ収納庫  
 : H 10 ホロایت

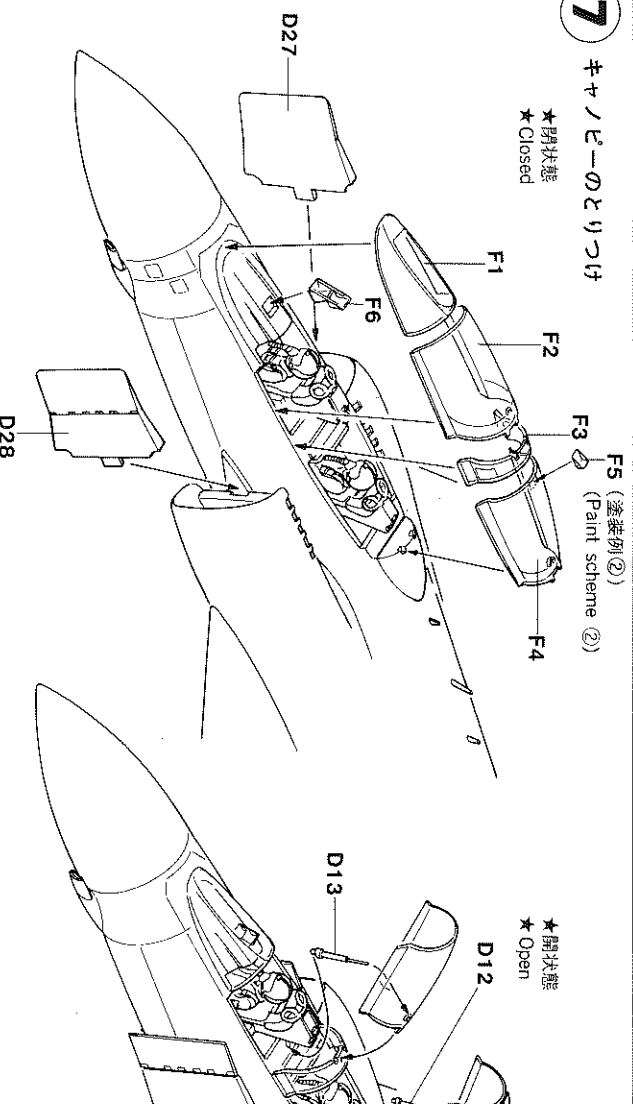
★脚扉の断面は H 3 レッドで塗装します。  
 ★エアブレーキ C8, C12 は開閉機構になっています。

##### Main Gear Painting

Gear strut (D29, D30, D39, D40, D45, D46)  
 : H 10 White  
 Oleo strut : H 8 Silver  
 Wheel : H 10 White  
 Tyre : H 77 Tyre black  
 Gear cover inside : H 10 White  
 Air brake inside : H 3 Red  
 Air brake actuator : H 3 Red  
 Air bay, Air brake bay : H 10 White  
 ★Paint gear cover edge in H 3 Red.  
 ★Choose open or closed position of air brakes C8, C12.

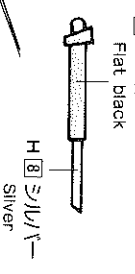
### 7 キャンピーのとりつけ

★閉状態  
 ★ Closed



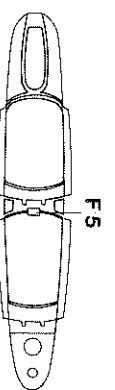
#### Canopy Assembly

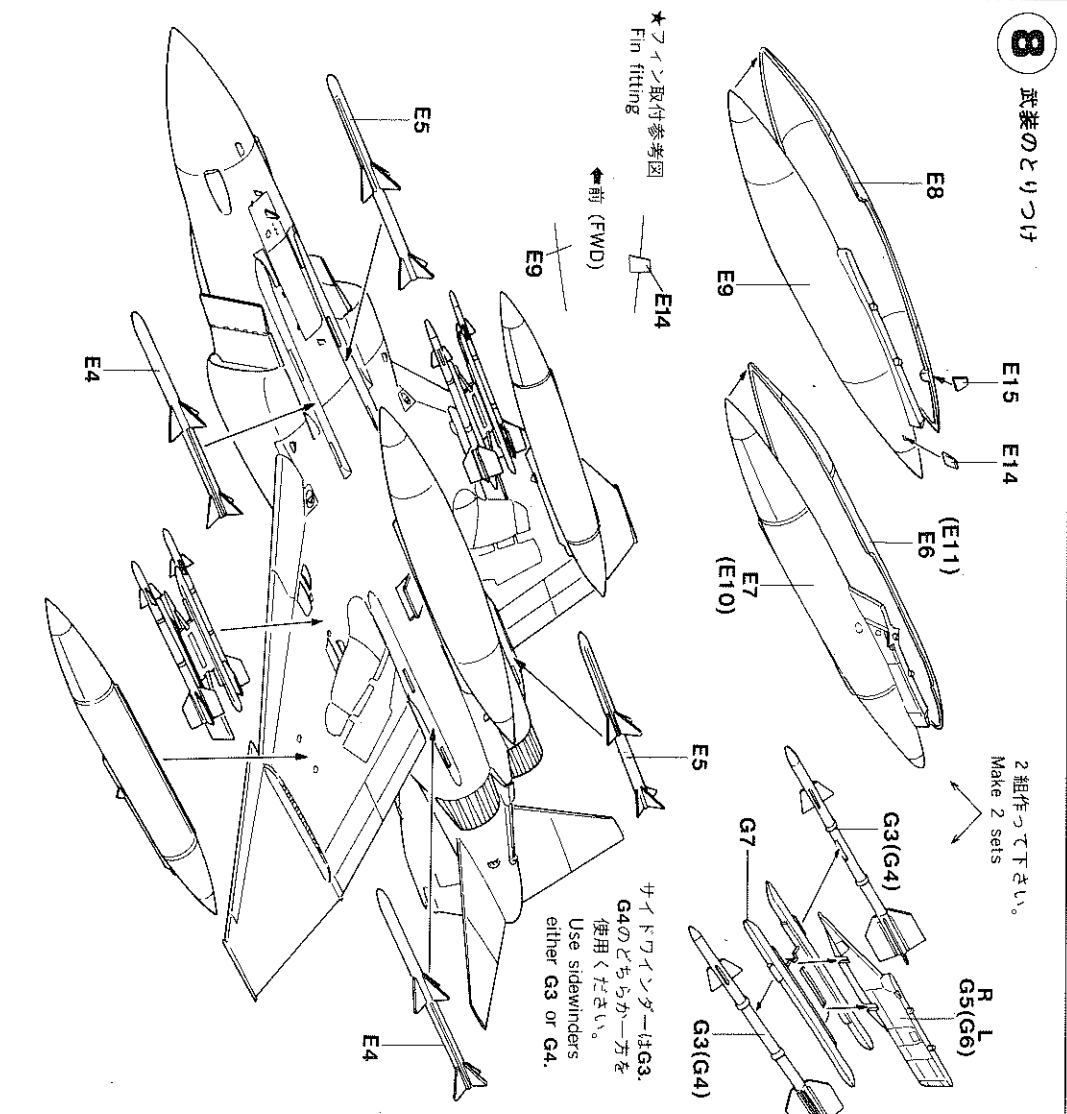
##### D12, D13 : H 8 シルバーラック



★開状態  
 ★ Open

★バックミラーとりつけ参考図  
 ★ Rear View Mirror Location





2組作って下さい。  
Make 2 sets

サイドロケットはG3, G4のどちらか一方を使用して下さい。  
Use sidewinders either G3 or G4.

External Stores

燃料タンクの塗装

600ガロン燃料タンク : H□ホワイト  
370ガロン燃料タンク : H□ホワイト

Drop Tank Painting

600 gal drop tank : H□ White  
370 gal drop tank : H□ White.

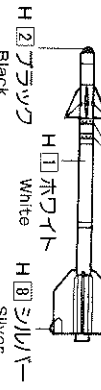
パイロン(G5, G6) : H□ホワイト  
ランチャー(G7) : H□ホワイト

Pylon (G5, G6) : H□ White  
Launcher (G7) : H□ White

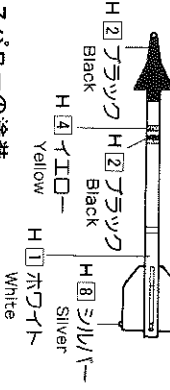
サイドロケットの塗装

Sidewinder Painting

AIM-9B(G3) H□イエロー  
AIM-9D(G4) H□ブラック

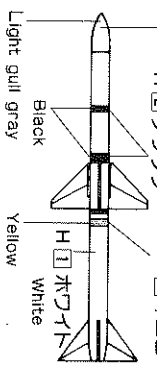


AIM-9D(G4)



スパローの塗装

H□カールー  
H□アラック



F4フアントムIIの武装

F-4フアントムIIは戦闘爆撃機として、その多彩な搭載兵器が魅力となっていて、これらの搭載兵器は任務の内容、目標までの距離によって適切な兵器と量が選ばれます。1/48エフ4フラットウエポンA/B/Cをご利用なさる方は右図を参考に、武装のパリエーションをお楽しみ下さい。この場合、STA. No.1/5/9のパイロンには部品番号E16/E3/E17のパイロンをお使い下さい。

EXTERNAL STORES

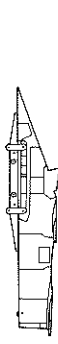
The F-4 Phantom is very famous for its large capacity of carrying wide variety of external stores. The proper amount and combination of weapons is decided according to the purpose of missions and distance to the targets. Hasegawa's 1/48 scale U.S. Aircraft Weapon kits ABC enable you to try many different external store combinations as shown in the right. Use pylons (E16, E3, E17) for the Station Numbers 1/5/9.

★STANo.5



E3 MER

★STANo.2/8



AGM-45用ランチャー Launcher for AGM-45

TER

AGM-78用ランチャー Launcher for AGM-78

★STANo.1/9

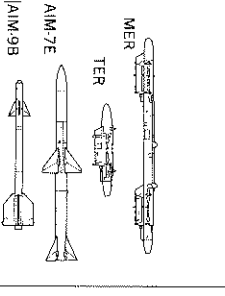
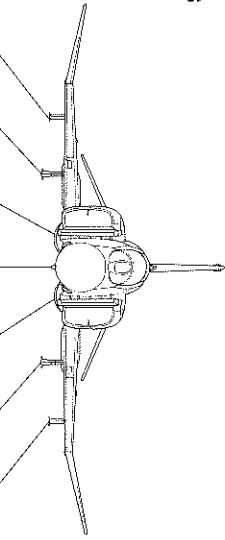


E16/17 MER

TER

F-4J 外部兵器搭載図  
EXTERNAL STORES

パイロン PYLON	Station Numbers					1
	9	8	7-6	5	4-3	
MER	●			●		●
TER		●			●	
AIM-7E			●		●	
AIM-9B/D		●		●		●
AGM-12B		●		●		●
AGM-12C		●		●		●
AGM-45		●		●		●
AGM-62		●		●		●
AGM-78		●		●		●
BLU-27	●	●		●		●
GBU-10	●	●		●		●
GBU-12	●	●		●		●
M117	●	●		●		●
Mk.4 HIPEG				●		
Mk.81/82	●	●		●		●
Mk.82 Fuse Extender	●	●		●		●
Mk.83	●	●		●		●
Mk.84	●	●		●		●
LAU-3/-10	●	●		●		●



### 塗装するときの注意

- 塗るときは、窓をあけて換気をよくしましょう。
- 塗料やフラマニールのそばでは、絶対に火を使わないでください。
- 塗装説明のH□は、クゼ産業 **水性ホビーカー** の色番号です。
- クゼ産業 **水性ホビーカー** は水で筆洗い、うすめかかできる安全性のたかい水性塗料です。

### Painting Warning

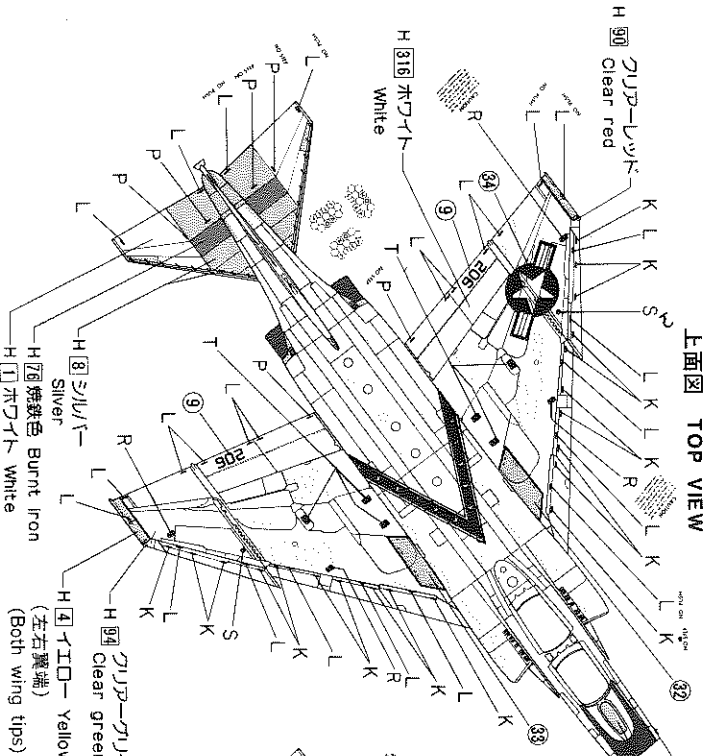
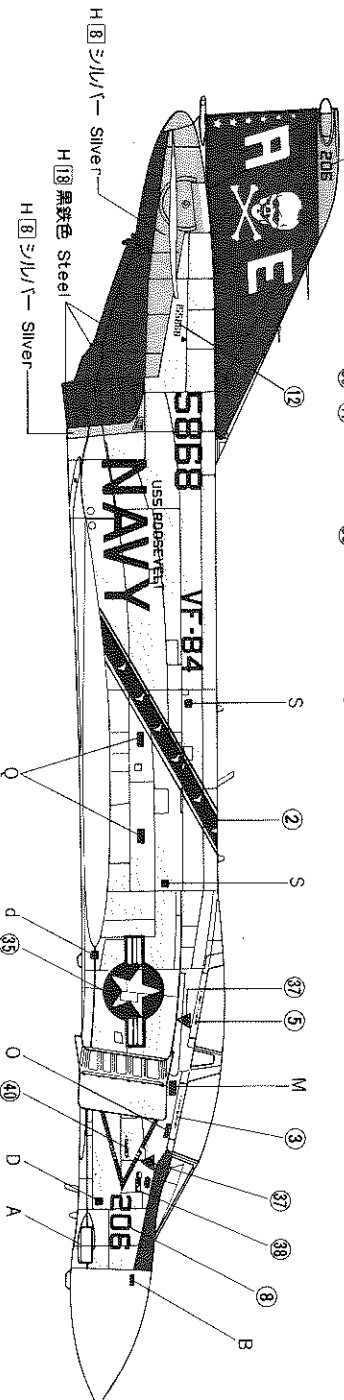
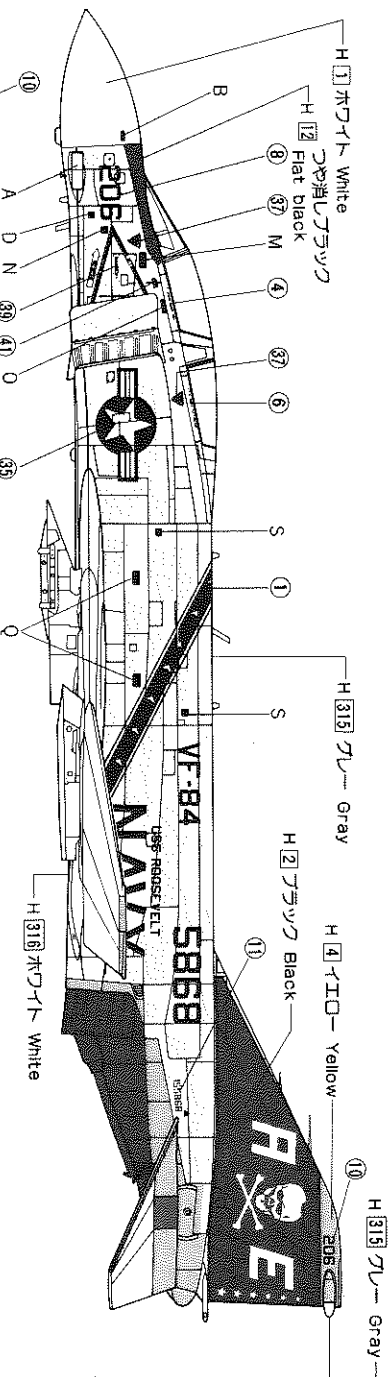
- When you paint the model open windows for fresh air.
- Never use fire near paint and model.
- Numbers in H □ refer to those of **GINZE SANGYO AQUEOUS HOBBY COLOR**.
- **GINZE SANGYO AQUEOUS HOBBY COLOR** is a highly safe water soluble paint.

## Marking & Painting Guide

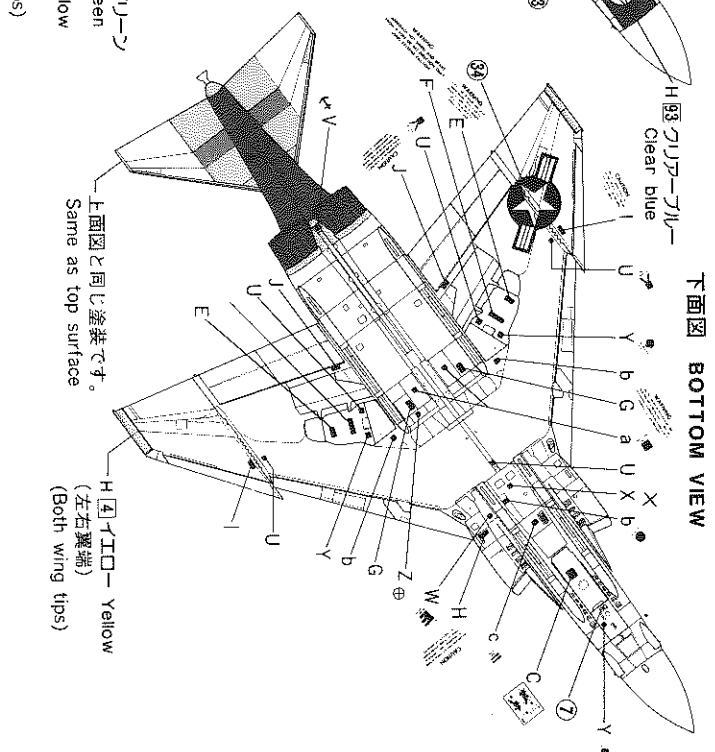
《マーキング及び塗装参考図》

① 第84戦闘飛行隊 “ジョリーロジャーズ”  
空母F.D. ルーズベルト搭載  
VF-84 “JOLLY ROGERS”  
USS F.D. ROOSEVELT

- F-4Jの塗装にはクゼ産業水性ホビーカー 飛行機特色セットNo.5のアメリカ海軍標準塗装色をご利用になると便利です。下記色指定H□の300番台の色はセットのものですが、AIRCRAFT CAMOUFLAGE COLORS No.5 “US Navy Standard Colors”. The indicated color numbers over 300 in H□ are of this color set.
- H [315] グレー FS18440 : H [51] H [316] ホワイト FS17875 : H [1]
- 206号機にはデカール⑩⑪のウオークウェイがはいつているかはつきりしません。また⑩⑪を塗装する場合はH [317] グレーをご利用になると便利です。
- If you paint ⑩⑪, it is recommended to use H [317] Gray.



上面図 TOP VIEW



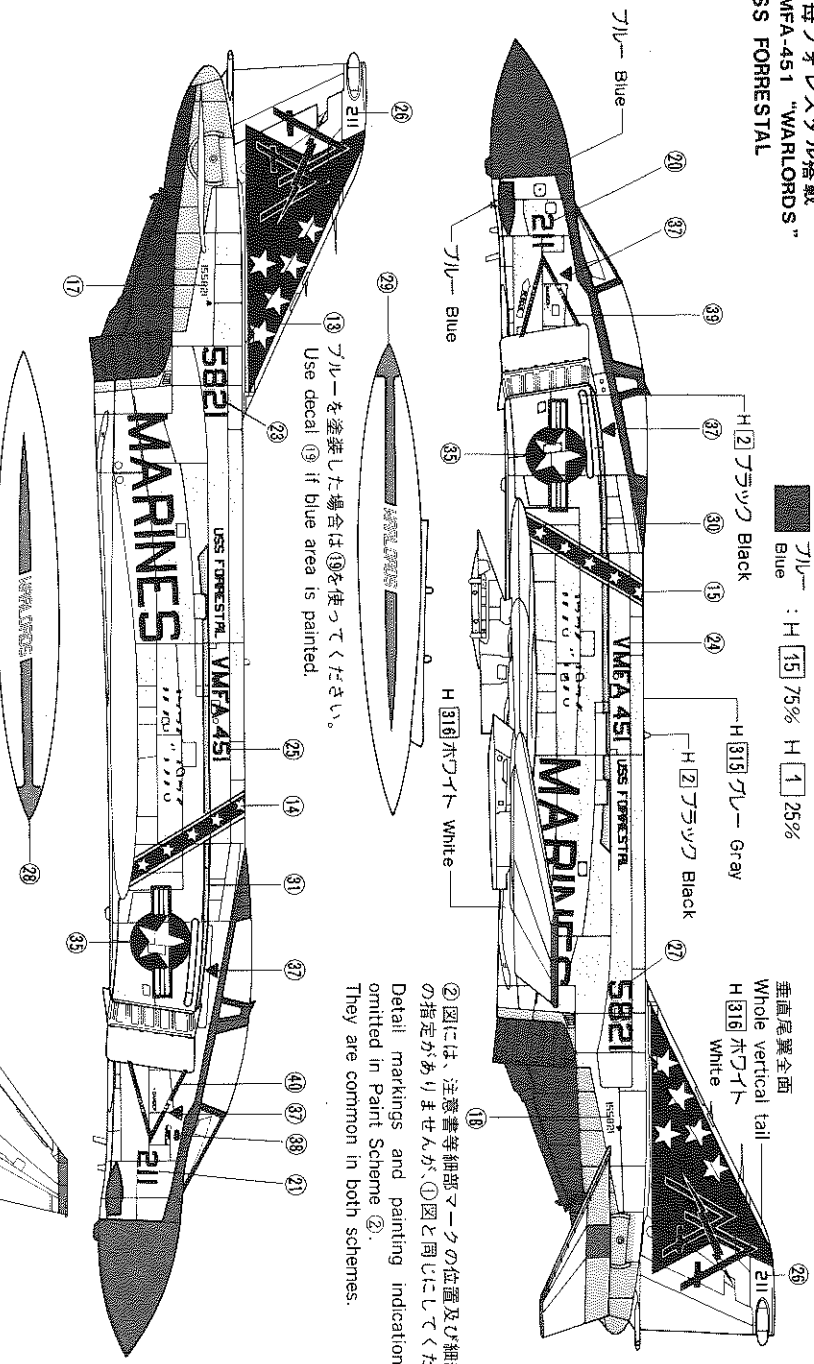
下面図 BOTTOM VIEW



② 第451戦闘攻撃飛行隊 "ウォーローズ"  
空母フォレストアルゼルス搭載  
VMFA-451 "WARLORDS"  
USS FORESTAL

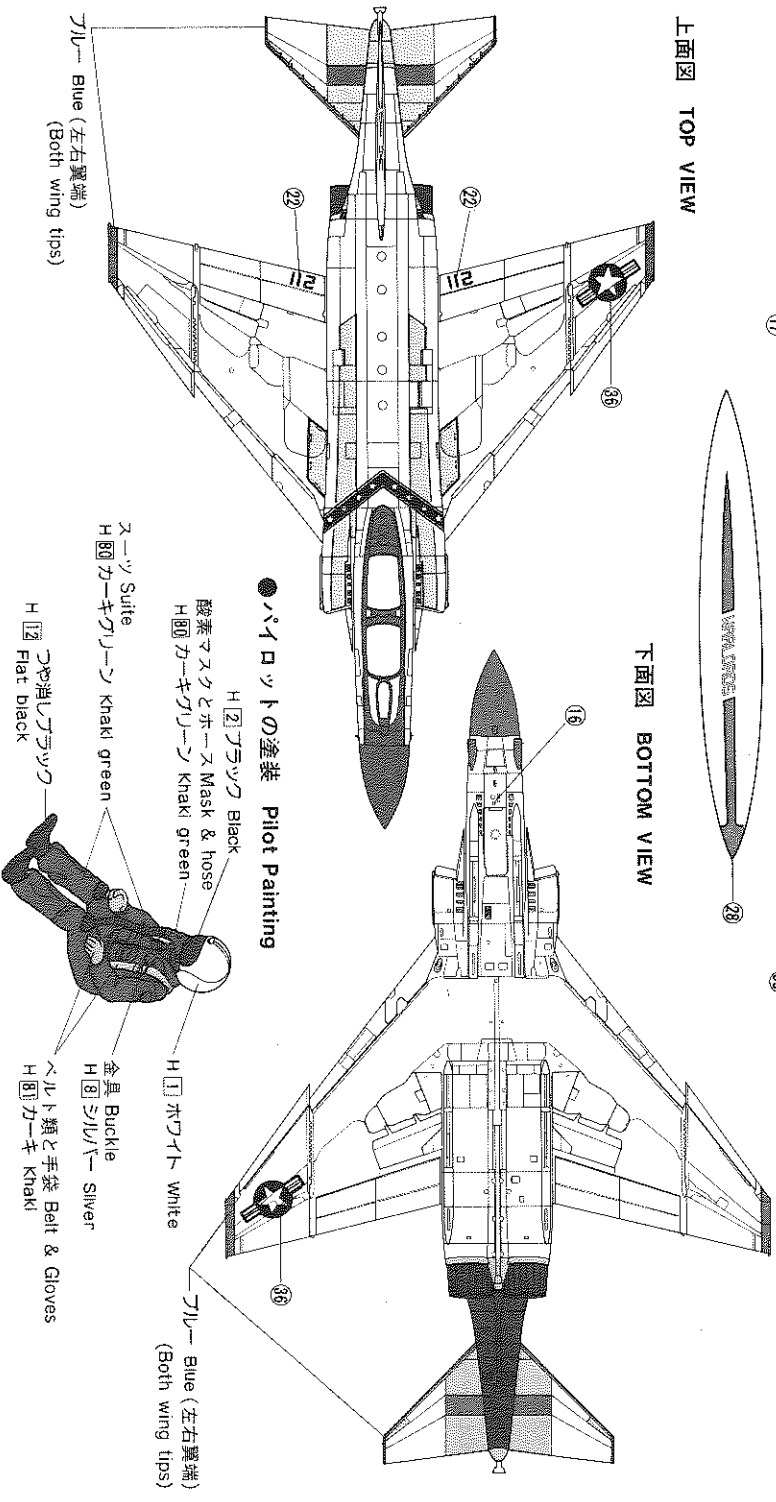
- H 315 グレー FS1640 : H 51
- H 316 ホワイト FS1725 : H 1
- グレー : H 15 75% H 1 25%
- H 2 フラック Black
- H 315 グレー Gray
- H 2 フラック Black
- 垂直尾翼全面
- Whole vertical tail
- H 316 ホワイト
- ホワイト

② 図には、注意書き等細部マークの位置及び細部塗装の指定がありませんが、①図と同じにしてください。  
Detail markings and painting indications are omitted in Paint Scheme ②.  
They are common in both schemes.



上面図 TOP VIEW

下面図 BOTTOM VIEW



●パイロットの塗装 Pilot Painting

- H 2 フラック Black
- 機乗マスクとホース Mask & hose
- H 10 カーキグリーン Khaki green
- スーツ Suite
- H 10 カーキグリーン Khaki green
- H 12 フラットブラック Flat black
- ツヤ消シフラック Flat black
- H 11 ホワイト white
- 金具 Buckle
- H 10 シルバー Silver
- ベルト類と手袋 Belt & Gloves
- H 10 カーキ Khaki

■ Mr. カラーをご利用の場合  
In case you use Mr. Color

- :  11
- :  1
- :  65 75%
- 1 25%

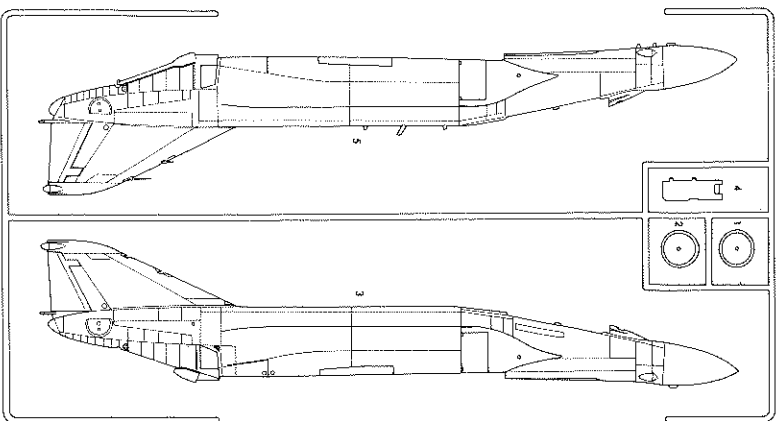
フカールのようにうすな貼り方

- ① フカールを貼るところのほこりや汚れを、ぬらした布できれいにふきとってください。
- ② 貼りたいフカールを台紙ごとハサミで切りとってください。  
その際、まわりの透明部分を切りとるは上りがいいそうきれいです。
- ③ 切りとったフカールは、1枚づつ水またはぬるま湯に台紙を下にして20秒くらい浮かべます。フカールを一度に全部水につけないようにしましょう。小さなフカールは水からすく引き上げるくらいがいいでしょう。ピンセットを利用すると便利です。
- ④ 水から出したら指先でフカールが動かし難かめたあと、貼るところにおいて静かに台紙をすらしめます。
- ⑤ 指先に少し水をつけて正確な位置にフカールを動かしたあとで、やらわらかく小さく水を吸う布でフカールを押さえ、内側の水分や気泡を押し出します。
- ⑥ そのあと、フカールが乾くまでさわらないようにします。
- ⑦ フカールが完全に乾いたら少し水をつけただ布で、フカールのまわりについているノリをふきとります。これで作業は完了です。

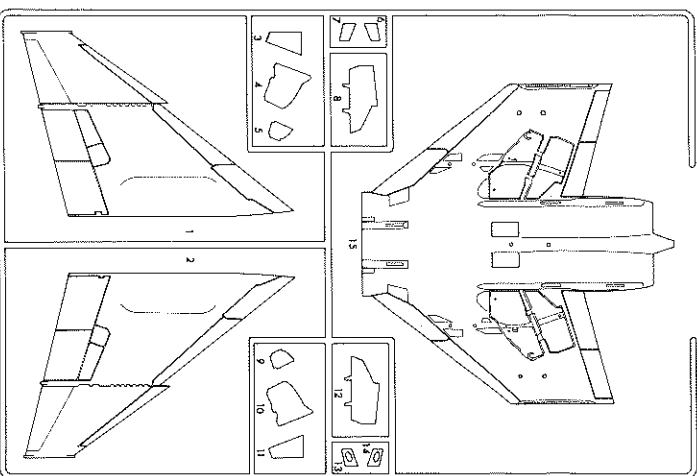
Correct Method for Applying Decals

- ① Clean model surface with wet cloth.
- ② Cut design to be applied off from decal sheet.
- ③ Dip each separate design in warm water, holding it with tweezers and take it out in 20 seconds.
- ④ Check with finger tip if design is loose on base paper. If so, place it on proper position on model and slide base paper leaving design on model.
- ⑤ Move design to exact position with wet finger tip, and push out excess water and air bubbles under decal with soft cotton cloth.
- ⑥ Never touch applied decals until they become completely dry.
- ⑦ Once they become dry, wipe off excess glue left around decals with wet cloth.

《A部品》



《C部品》



《部品番号及び部品名》

- (A部品)
- ①. 排気管 (別)
  - ②. 前脚柱
  3. 胴体 (右)
  4. 胴体トラン
  5. 胴体 (左)
  6. 胴体 (左)
  - ①. 主翼上面 (左)
  2. 主翼上面 (右)
  3. 主脚カバーA (左)
  4. 主脚カバーB (左)
  5. 主翼下面部船 (左)
  - ⑦. エアブレーキ (右)
  8. エアブレーキ (左)
  9. 主脚カバーC (右)
  10. 主脚カバーB (右)
  11. エアブレーキ (右)
  12. エアブレーキ (左)
  13. 主翼下面部船<sup>1)</sup> (右)
  14. 主翼下面部船<sup>2)</sup> (右)
  15. 主翼下面部船<sup>3)</sup> (右)
  - ①. エアブレーキアクトエーター
  2. 前脚柱継ぎ足
  - ③. 後脚柱継ぎ足
  4. 機首エアードライク
  5. エアードライク
  6. フォンテナ
  7. フォンテナ
  8. 前脚コックピット
  9. 前脚コックピット
  10. シートサイド (左)
  11. シートサイド (右)
  12. キャンピビエーター(前後)
  13. キャンピビエーター(前後)
  14. 前脚コックピット
  15. 前脚コックピット
  16. 射出装置
  17. シートサイド (右)
  18. シートサイド (左)
  19. 射出装置
  20. 後脚コックピット
  21. 後脚コックピット
  22. コックピットフロア
  23. シート
  24. シート
  25. 前脚コックピット
  26. 前脚コックピット
  27. エアブレーキアクトエーター (右)
  28. エアブレーキアクトエーター (左)
  29. 主脚柱 (右)
  30. 主脚柱 (左)
  31. 胴体部品インテイク (左)
  32. インテイク部品 (右)
  33. インテイク部品 (左)
- 印の部分は使用しません。
- (D部品)
1. エアブレーキアクトエーター
  2. 前脚柱継ぎ足
  - ③. 後脚柱継ぎ足
  4. 機首エアードライク
  5. エアードライク
  6. フォンテナ
  7. フォンテナ
  8. 前脚コックピット
  9. 前脚コックピット
  10. シートサイド (左)
  11. シートサイド (右)
  12. キャンピビエーター(前後)
  13. キャンピビエーター(前後)
  14. 前脚コックピット
  15. 前脚コックピット
  16. 射出装置
  17. シートサイド (右)
  18. シートサイド (左)
  19. 射出装置
  20. 後脚コックピット
  21. 後脚コックピット
  22. コックピットフロア
  23. シート
  24. シート
  25. 前脚コックピット
  26. 前脚コックピット
  27. エアブレーキアクトエーター (右)
  28. エアブレーキアクトエーター (左)
  29. 主脚柱 (右)
  30. 主脚柱 (左)
  31. 胴体部品インテイク (左)
  32. インテイク部品 (右)
  33. インテイク部品 (左)
- (E部品)
1. 胴体部品インテイク (左)
  2. インテイク部品 (右)
  3. インテイク部品 (左)
  4. 胴体部品インテイク (右)
  5. 胴体部品インテイク (左)
  6. 胴体部品インテイク (右)
  7. 胴体部品インテイク (左)
  8. 胴体部品インテイク (右)
  9. 胴体部品インテイク (左)
  10. 胴体部品インテイク (右)
  11. 胴体部品インテイク (左)
  12. 胴体部品インテイク (右)
  13. 胴体部品インテイク (左)
  14. 胴体部品インテイク (右)
  15. 胴体部品インテイク (左)
  16. 胴体部品インテイク (右)
  17. 胴体部品インテイク (左)
  18. 胴体部品インテイク (右)
  19. 胴体部品インテイク (左)
  20. 胴体部品インテイク (右)
  21. 胴体部品インテイク (左)
  22. 胴体部品インテイク (右)
  23. 胴体部品インテイク (左)
  24. 胴体部品インテイク (右)
  25. 胴体部品インテイク (左)
  26. 胴体部品インテイク (右)
  27. 胴体部品インテイク (左)
  28. 胴体部品インテイク (右)
  29. 胴体部品インテイク (左)
  30. 胴体部品インテイク (右)
  31. 胴体部品インテイク (左)
  32. 胴体部品インテイク (右)
  33. 胴体部品インテイク (左)

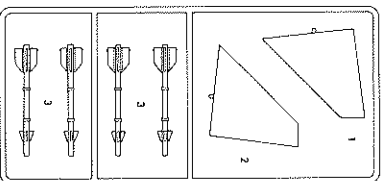
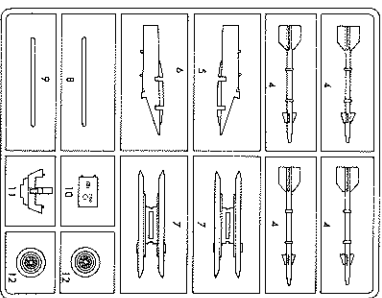
《PARTS NUMBERS & NAMES》

- (A Parts)
- ①. Jet nozzle (Short)
  - ②. "
  3. Fuselage (R)
  4. Nose gear door
  5. Fuselage (L)
  - (C Parts)
  1. Wing top (L)
  2. Main gear cover (R)
  3. Main gear cover (L)
  4. Bulk head A (L)
  5. Bulk head B (L)
  6. Bulk head C (L)
  7. Wing bottom part (R)
  8. Air brake (L)
  9. Main gear cover C (R)
  10. Main gear cover B (R)
  11. Main gear cover A (R)
  12. Air brake (R)
  13. Catapult hook (L)
  14. "
  15. Wing bottom
  - (D Parts)
  1. Air brake actuator
  2. Front control column
  - ③. Rear control column
  4. Nose air intake
  5. Nose air intake
  6. Antenna
  7. Face curtain handle
  8. Nose gear locker
  9. Nose gear part
  10. Seat side (L)
  11. "
  12. Canopy actuator (rear)
  13. "
  14. Nose gear bay
  15. Nose wheel
  16. Ejection system
  17. Seat side (R)
  18. Seat side (L)
  19. Ejection system
  20. Flight officer
  21. "
  22. Cockpit floor
  23. Seat
  24. "
  25. Pilot
  26. "
  27. Splitter plate (R)
  28. Splitter plate (L)
  29. Main gear strut (L)
  30. Main gear strut (R)
  31. Air intake (L)
  32. Air intake part (R)
  33. Air intake part (L)
- Parts marked ○ are not used
- (E Parts)
34. Bulk head B
  35. Fuselage part
  36. Nose gear strut
  37. Front instrument panel
  38. Nose gear actuator
  39. Main gear actuator (R)
  40. Main gear actuator (L)
  41. Flight officer arm
  42. Air intake (R)
  43. Bulk head A
  - ④. Rear instrument panel
  45. Main gear door actuator
  46. "
  47. Pilot arm
  - (F Parts)
  1. Main wheel (inside)
  - ②. A/A37U Tow Target System pylon
  - ③. Center pylon
  4. AIM-7E Sparrow
  5. "
  6. 370 gal drop tank (R)
  7. 370 gal drop tank (L)
  8. 600 gal drop tank (R)
  9. 370 gal drop tank (L)
  10. 370 gal drop tank (R)
  11. "
  12. Main wheel (out)
  13. Foot pedal
  14. 600 gal tank fin
  15. "
  - ⑤. Outer wing pylon
  - ⑥. "
  - ⑦. Jet nozzle (long)
  - (F Parts)
  1. Wind shield
  2. Canopy A
  3. "
  4. "
  5. Rear view mirror
  6. Head-up display
  - ⑦. Landing light
  8. "
  - (G Parts)
  1. Stabilator (L)
  2. "
  3. AIM-9B Sidewinder
  4. AIM-9D Sidewinder
  5. Inner wing pylon (R)
  6. "
  7. Sidewinder launcher
  8. ECM antenna (R)
  9. ECM antenna (L)
  10. Nose gear door
  11. Rear instrument panel
  - ⑧. Main wheel

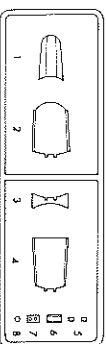
●部品及びリカールを紛失したり、破損した場合は実費でおわけします。料金及び送料については、当社サービス係までお問い合わせください。

㈱長谷川製作所 静岡県焼津市八幡  
1193-2 千425  
TEL (0546) 28-8241

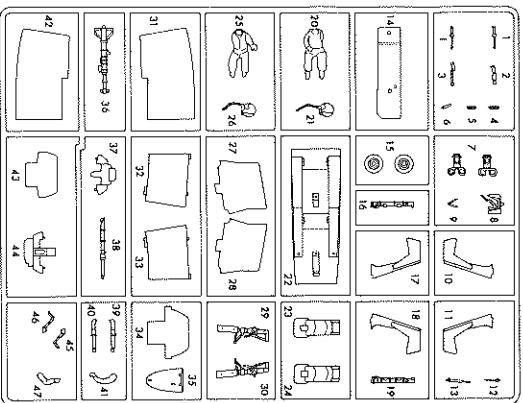
《G部品》



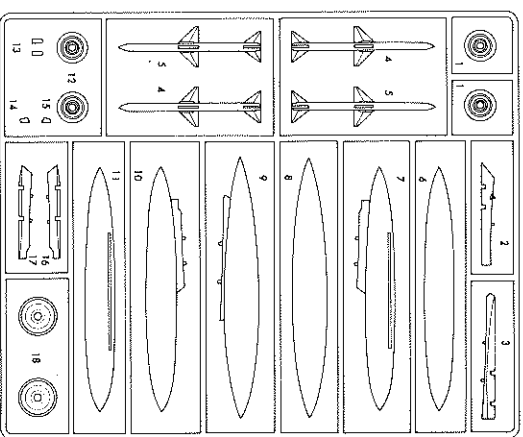
《F部品》



《D部品》



《E部品》



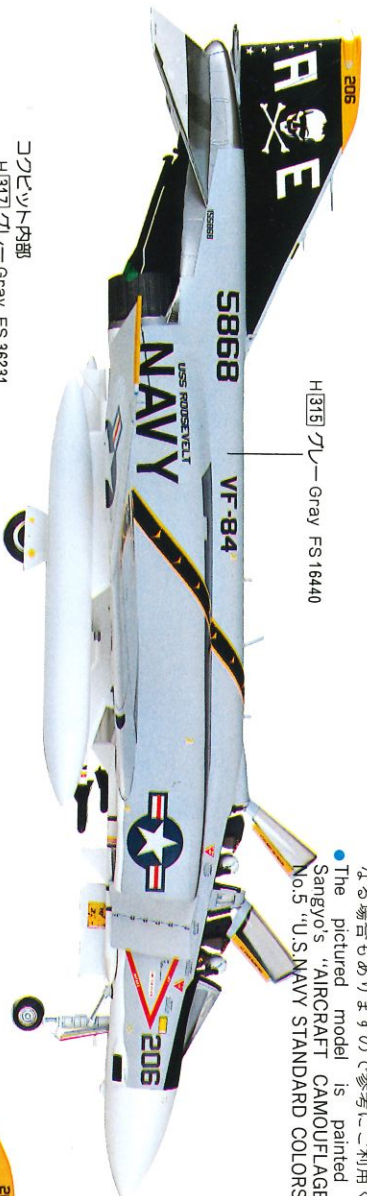


# PAINTING GUIDE

## MCDONNELL F-4J PHANTOM II 1/48 スケール DOUGLAS F-4JクワックラムII

●第84戦闘飛行隊 “ジョリイロジャーズ” 空母F.D.ルーズベルト搭載  
VF-84“JOLLY ROGERS” USS F.D. ROOSEVELT

●下の完成写真は、グンゼ産業水性ホビークラークラーク機特色セットNo.5「アメリカ海軍標準塗装色」で塗装したものです。ただし印刷のため、塗料の色と異なる場合もありますので参考にご利用ください。  
●The pictured model is painted by Gunze Sangyo's "AIRCRAFT CAMOUFLAGE COLORS" No.5 "U.S. NAVY STANDARD COLORS" color set.



H[315] グレー Gray FS 16440

コックピット内部  
H[317] グレー Gray FS 36231

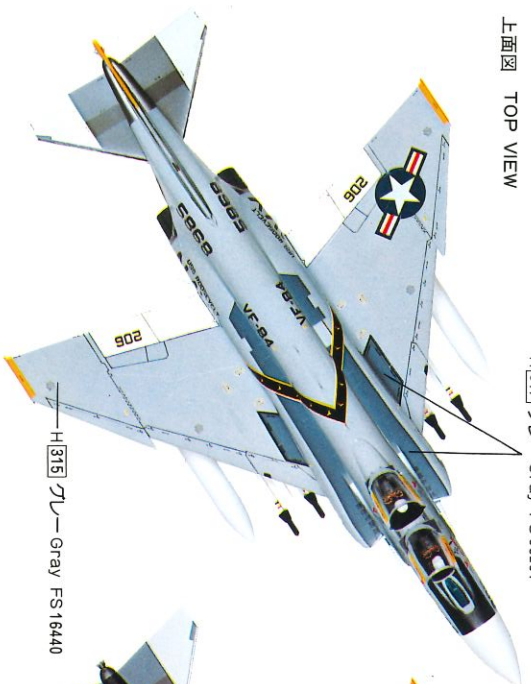


H[316] ホワイト White FS 17875

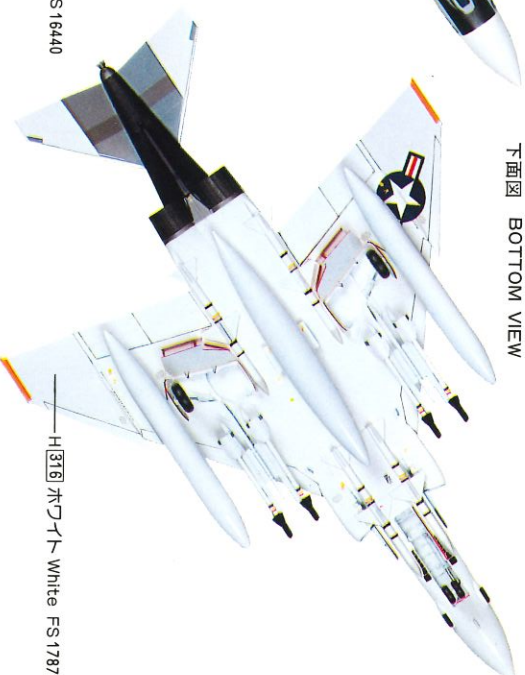
ウオーカウエー  
H[317] グレー Gray FS 36231

下面図 BOTTOM VIEW

上面図 TOP VIEW



H[315] グレー Gray FS 16440



H[316] ホワイト White FS 17875

●塗るときは、窓をあげて換気をよくしましょう。  
●塗料やプラモデルのそばでは、絶対に火を使わないでください。

●When you paint model, open windows for fresh air.  
●Never use fire near paint and model.

### 迷彩塗装を楽しもう

#### AQUAEUS HOBBY COLOR AIRCRAFT CAMOUFLAGE COLORS

水性ホビークラークラーク機特色セット

●好評発売中です。

- ① チャコールカラー 迷彩色  
CHARCOAL LIZARD CAMOUFLAGE
- ② アメリカ海軍標準塗装色  
U.S. NAVY STANDARD CAMOUFLAGE

■全セット ¥800 7種・4本入

- ③ ベトナム迷彩色  
VIETNAM CAMOUFLAGE
- ④ イスラエル砂迷彩色  
ISRAELI DESERT CAMOUFLAGE

#### ⑤ アメリカ海軍標準塗装色 U.S. NAVY STANDARD COLORS

H[315]	G	H[316]	G	H[317]	F	H[318]	SG
グレー FS16440	GRAY FS16440	ホワイト FS17875	WHITE FS17875	グレー FS36231	GRAY FS36231	レフォーム	RAODME



グンゼ産業  
ホビークラークラーク部