



1/72 SCALE MODEL CONSTRUCTION KIT

A02022

Douglas SBD-3/5 Dauntless™

GB

Developed just before the outbreak of the Second World War, the Douglas SBD Dauntless™ was the U.S. Navy's primary dive bomber throughout the opening salvos of the Second World War. Entering service prior to Pearl Harbor, it was the Dauntless™ that struck back at the Japanese fleet, at both the battle of the Coral Sea and Midway, sinking a number of Japanese aircraft carriers and turning the tide of the war in the Pacific. Despite being relatively slow and not very manoeuvrable, the Dauntless™ proved itself to be a tough and dependable aircraft. Also finding service over Guadalcanal, the Dauntless™ continued to be used against various Japanese targets. By the end of the war, the Dauntless™ had sunk more Japanese shipping than any other aircraft. Latterly replaced by the SB2C Helldiver, the Dauntless™ found itself committed to other roles, as well being used

by other air arms. The Free French Air Force, operated a number of land based models called the A24 Banshee in sorties over Europe, dive bombing various isolated pockets of German resistance.

It was the Pacific where the Dauntless™ truly found its fame, with some squadrons continuing to operate the small dive bomber up until the end of the campaign. After the destruction of the fleet at Pearl Harbor on the 7th of December, it was the diminutive dive bomber that took the fight to the Japanese, not the mighty battleships.

Speed: 255mph; Wingspan: 12.66m; Length: 10.09m. Armament: 2 x .30in MG 2 x .50in MG up to 2,250lb bombs.

F

Développé juste avant le commencement de la Deuxième Guerre mondiale, le Douglas SBD Dauntless™ fut le principal bombardier en piqué de la marine américaine pendant les premiers combats. Mis en service avant l'attaque de Pearl Harbor, ce fut les Dauntless™ qui contre-attaquèrent la flotte japonaise lors des batailles de la mer de Corail et de Midway, où ils coulèrent plusieurs porte-avions japonais, inversant ainsi le cours de la guerre du Pacifique. Malgré son manque de vitesse et de manoeuvrabilité, le Dauntless™ s'avéra être un avion solide et fiable. En service également à Guadalcanal, il continua à être utilisé contre diverses cibles japonaises. À la fin de la guerre, le Dauntless™ avait coulé plus de navires japonais que tout autre appareil. Remplacé finalement par le SB2C Helldiver, le Dauntless™ se trouva engagé dans d'autres rôles et en service au sein d'autres aéronavales. Plusieurs appareils basés à terre, dénommés les A24

Banshee, furent opérés par l'armée de l'air des Forces françaises libres pour faire des sorties en Europe, bombardant en piqué des poches de résistance isolées allemandes.

Ce fut dans le Pacifique où le Dauntless™ trouva la gloire, ce petit bombardier en piqué étant utilisé par des escadrilles jusqu'à la fin de la campagne. Après la destruction de la flotte américaine à Pearl Harbor le 7 décembre 1941, le combat avec les Japonais fut en effet engagé par les bombardiers en piqué et non par les puissants cuirassés.

Vitesse : 410 km/h ; Envergure : 12,66 m ; Longueur : 10,09 m. Armement : 2 mitrailleuses de 7,62 mm et 2 mitrailleuses de 12,7 mm, 1.020 kg de bombes.

D

Die kurz vor Ausbruch des Zweiten Weltkriegs entwickelte Douglas SBD Dauntless™ war in seiner Anfangsphase der wichtigste Sturzbomber der U.S. Navy. Die vor Pearl Harbor in den Dienst gestellte Dauntless™ landete Treffer gegen die japanische Flotte, sowohl in der Korallenmeer- als auch der Midwayschlacht, versenkte dabei eine Reihe von japanischen Flugzeugträgern und wendete im Pazifikkrieg das Blatt. Obwohl die Dauntless™ relativ langsam und nicht sonderlich manövrierbar war, erwies sie sich als robustes und verlässliches Flugzeug. Sie kam außerdem über Guadalcanal zum Einsatz und wurde weiterhin gegen verschiedene japanische Ziele eingesetzt. Am Ende des Krieges hatte die Dauntless™ mehr japanische Schiffe als jedes andere Flugzeug versenkt. Nach Ablösung durch die SB2C Helldiver übernahm die Dauntless™ andere Aufgaben und

wurde sie auch von anderen Luftwaffen benutzt. Die Freie Französische Luftwaffe unterhielt eine Reihe von landgestützten Modellen namens A-24 Banshee für Einsätze über Europa, z. B. Sturzflugangriffe gegen vereinzelte deutsche Widerstandsnester.

Im Pazifik erlangte die Dauntless™ wahren Ruhm, wobei einige Geschwader den kleinen Sturzbomber bis zum Ende des Feldzugs einsetzten. Nach Vernichtung der Flotte in Pearl Harbor am 7. Dezember nahm es der kleine Sturzbomber – nicht die mächtigen Schlachtschiffe – mit den Japanern auf.

Geschwindigkeit: 410 km/h; Spannweite: 12,66 m; Länge: 10,09 m. Bewaffnung: 2 MGs 7,62 mm, 2 MGs 12,7 mm und bis zu 1.020 kg schwere Bomben.

E

Desarrollado inmediatamente antes del estallido de la Segunda Guerra Mundial, el Douglas SBD Dauntless™ fue el principal bombardero en picado de la Marina estadounidense en los primeros estadios del conflicto. Entró en servicio activo antes de Pearl Harbor y fue el Dauntless™ el avión que respondió atacando a la flota japonesa en las batallas del Mar del Coral y de Midway, hundiendo varios portaaviones japoneses y dando un giro a la guerra en el Pacífico. A pesar de ser relativamente lento y no demasiado manejable, el Dauntless™ demostró ser un aparato resistente y fiable. Tras participar en Guadalcanal, el Dauntless™ se utilizó contra distintos objetivos japoneses. Al final de la guerra, había hundido más naves japonesas que ningún otro avión. Con el tiempo, fue sustituido por el SB2C Helldiver, quedando relegado a otras tareas,

además de ser utilizado por los ejércitos del aire de otros países. Las fuerzas aéreas de la Francia libre operaron varios modelos desde bases terrestres, denominados A24 Banshee y que se utilizarían en varias incursiones sobre Europa, bombardeando bolsas aisladas de resistencia alemana.

Fue en el Pacífico donde el Dauntless™ se labró verdaderamente su fama, y siguió en activo en escuadrones hasta el final de la campaña. Tras la destrucción de la flota norteamericana en Pearl Harbor el 7 de diciembre, fue el diminuto bombardero el que se hizo cargo de enfrentarse a los japoneses, no los grandes navíos de guerra.

Velocidad: 410km/h; Envergadura: 12,66m; Longitud: 10,09m. Armamento: 2 ametralladoras de 7.62mm y 2 de 12,7mm y hasta 1020kg de proyectiles.

S

Douglas SBD Dauntless™, som stod klart just innan Andra världskrigets utbrott, utgjorde den amerikanska flottans huvudsakliga störbombare under Andra världskrigets inledande skede. Dauntless™ inledde sin tjänstgöring före Pearl Harbor och sattes in mot den japanska flottan i slagen vid Coral Sea och Midway. Det lyckades sänka ett antal japanska hangarfartyg och därmed påverka krigsförloppet i stillahavsregionen. Dauntless™ var relativt långsamt och svårmanövrerat, men visade sig ändå vara ett robust och pålitligt flygplan. Dauntless™ tjänstgjorde även över Guadalcanal samtidigt som det fortsatte att sättas in mot japanska mål. Vid krigsslutet hade Dauntless™ sänkt fler japanska fartyg än något annat flygplan. Dauntless™ ersattes så småningom av SB2C Helldiver, men fortsatte att användas i andra mindre roller och av andra flygvapen.

De fria franska flygstyrkorna använde ett antal landsbaserade modeller som gick under namnet A24 Banshee under uppdrag över Europa där planet störbombade isolerade tyska motståndsgupper.

Det var dock i stillahavsområdet som Dauntless™ blev berömt, och vissa flygdivisioner fortsatte att använda den lilla störbombaren ända fram tills krigsslutet. Efter flottans nederlag i Pearl Harbor den 7 december var det den lilla störbombaren som attackerade de japanska styrkorna, inte de stora slagskeppen.

Hastighet: 410 km/h; Spännvidd: 12,66 m; Längd: 10,09 m. Bevapning: 2 st. 7,62 mm-kulsprutor, 2 st. 12,7 mm-kulsprutor och upp till 1 020 kg bomber.

FOR BEST RESULTS: Surfaces to be painted should be clean - before parts are removed from the sprue, wash in warm, soapy water, rinse and dry thoroughly. Stir paints thoroughly before use.

PLEASE NOTE: Some parts in the kit may not be required to build the model specified.

Assembly Instructions

GB Study drawings and practice assembly before cementing parts together. Carefully scrape plating and paint from cementing surfaces. All parts are numbered. Paint small parts before assembly. To apply decals cut sheet as required, dip in warm water for a few seconds, slide off backing into position shown. Use in conjunction with box artwork. Not appropriate for children under 36 months of age, due to the presence of small detachable parts.

F Étudier attentivement les dessins et simuler l'assemblage avant de coller les pièces. Gratter soigneusement tout revêtement ou peinture sur les surfaces à coller avant collage. Toutes les pièces sont numérotées. Peindre les petites pièces avant l'assemblage. Pour coller les décalques, découper le motif, le plonger quelques secondes dans de l'eau chaude puis le poser à l'endroit indiqué en décollant le support papier. Utiliser en même temps les illustrations sur la boîte. Ne convient pas à un enfant de moins de 36 mois - présence de petits éléments détachables.

D Vor Verwendung des Klebers Zeichnungen studieren und Zusammenbau üben. Farbe und Plattierung vorsichtig von den Klebeflächen abkratzen. Alle Teile sind nummeriert. Vor Zusammenbau kleine Teile anmalen. Um die Abziehbilder aufzukleben, diese ausschneiden, kurz in warmes Wasser tauchen, dann abziehen und wie abgebildet aufkleben. In Verbindung mit Abbildungen auf Schachtel verwenden. Ungeeignet für Kinder unter 36 Monaten. Kleine Teilchen vorhanden die sich lösen können.

E Estudiar los dibujos y practicar el montaje antes de pegar las piezas. Raspar cuidadosamente el plateado y la pintura en las superficies de contacto antes de pegar las piezas. Todas las piezas están numeradas. Es conveniente pintar las piezas pequeñas antes de su montaje. Para aplicar las calcomanías, cortar la hoja, sumergir en agua tibia durante unos segundos y deslizarlas en la posición debida. Ver ilustraciones en la caja. No conviene a un niño menor de 36 meses, contiene pequeñas piezas que pueden soltarse.

S Studera bilderna noggrant och sätt ihop delarna innan du limmar ihop dem. Skrapa noggrant bort förtkrömnig och färg fran limmade delar. Alla delarna är nummerade. Mala smadelarna före ihopsättning. Fastsättning av dekaler, klipp arket. Doppa i varmt vatten några sekunder, låt baksidan glida på plats som bilden visar. Används i samband med kartongens handlitografi. Rekommenderas ej för barn under 3 år. Innehåller löstagbara smadelar.

I Studiare i disegni e praticare il montaggio prima di unire insieme i pezzi con l'adesivo. Raschiare attentamente le tracce di smalto e cromatura dalle superfici da unire con adesivo. Tutti i pezzi sono numerati. Colorare i pezzi di piccole dimensioni prima di montarli. Per applicare le decalcomanie, tagliare il foglio secondo il caso, immergere in acqua calda per alcuni secondi, quindi sfilare la decalcomania dalla carta di supporto e piazzarla nella posizione indicata. Usare in congiunzione con l'illustrazione sulla scatola. Non adatto ad un bambino di età inferiore ai 36 mesi dovuto alla presenza di piccoli elementi staccabili.

NL Tekening en bestuderen en delen in elkaar zetten alvorens deze te lijmen. Metaalcoating en lak voorzichtig van lijmvlakken af schrapen. Alle delen zijn genummerd. Kleine delen vóór montage verven. Voor aanbrengen van stickers: gewenste stickers uit vel knippen, een paar seconden in warm water dompelen en dan van schutblad af op afgebeelde plaats schuiven. Hierbij afbeelding op doos raadplegen. Niet geschikt voor kinderen onder 3 jaar omdat kleine deeltjes gemakkelijk kunnen losraken.

DK Tegningerne bør studeres og man bør øve sig i monteringen, før delene limes sammen. Pladestykker og maling skal omhyggeligt fjernes fra kløbeoverfladerne. Alle dele er nummererede. Små dele skal males før monteringen. Overføringsbillederne anvendes ved at tilklippe arket efter behov. Og dyppe det i varmt vand i nogle få sekunder. Undertaget glides af og anbringes i den viste position. Påføres ifølge brugsanvisningerne på boksen. Ikke til børn under 3 år. forekomst af små løse elementer.

P Estudiar atentamente os desenhos e experimentar a montagem. Raspar cuidadosamente as superfícies de modo a eliminar pintura e revestimento antes de colar. Todas as peças estão numeradas. Pintar as pequenas peças antes de colar. Para aplicar as decalcomanias, cortar as folhas e mergulhar em água morna por alguns segundos, depois deslizar e aplicar no respectivo lugar, como indicado nas ilustrações na caixa. Não convém a uma criança de menos de 36 meses devido à presença de pequenos elementos destacáveis.

SF Tutustu piirroksiin ja harjoittele kokoamista ennen kuin liimaat osat yhteen. Raaputa metallipäällyste ja maali varovasti pois liimattavilta pinoilta. Kaikki osat on numeroitu. Maalaa pienet osat ennen kokoamista. Siirtokuvien kiinnittämiseksi leikkaa ne arkista tarpeen mukaan. Kasta kuva lämpimään veteen muutaman sekunnin ajaksi, anna takapuolen liukua kuvalle osoitettuun kohtaan. Käytetään yhdessä laatikon kuvituksen kanssa. Ei suositella alle kolmivuotiaille lapsille. Paljon irrotettavia pikkuosia.

PL Przed przystąpieniem do sklejania przestuduj uważnie rysunki i przećwicz składanie części. Ostrożnie zeskrob ze sklejanych powierzchni powłokę i farbę. Wszystkie części są ponumerowane. Drobnie części pomaluj przed ich złożeniem. Celem przeniesienia odblitki wytnij ją z arkusza, zanurz na kilka sekund w letniej wodzie i zsuń z podłoża na wymagane miejsce. Używaj w połączeniu ze wzorami na pudełku. W związku z obecnością wielu drobnych, rozbiernych części, niestosowne dla dzieci poniżej 3 lat.

GR Μελετήστε προσεκτικά τα σχέδια και συναρμολογήστε για πρώτη φορά τα κομμάτια χωρίς να τα κολλήσετε. Αφαιρέστε ξύφοντας επιμελώς πριν κολλήσετε οποιοδήποτε υλικό από τις επιφάνειες. Χρωματίστε τα μικρά κομμάτια πριν από τη συναρμολόγηση. Για να κολλήσετε τις χαλκομανίες, κόψτε γύρω γύρω το σχέδιο, βυθίστε το μερικά δευτερόλεπτα σε ζεστό νερό και μετά τοποθετήστε το στη θέση που υποδεικνύεται, αφαιρώντας την καλυπτική μεμβράνη. Λάβετε υπόψη σας ταυτόχρονα την εικονογράφηση του κουτιού. Ακατάλληλο για παιδιά ηλικίας κάτω των 36 μηνών. Υπάρχουν μικρά κομμάτια που αποσπώνται.

ASSEMBLY ICON INSTRUCTIONS

Assembly phase
Phase de montage
Montagephase
Fase de montaje
Montering
Fase di montaggio
Montagefase
Monteringsfase
Fase de montagem
Kokoamisvaihe
Faza skládania
Φάση συναρμολόγησης

Cement
Coller
Kleben
Klebläre
Limaa
Pegar
Lijmen
Limma
Klebe
Colar
Kleie
Συγκόλληση

Do not cement together
Ne pas coller
Nicht kleben
Nicht klebläre
Non incollare
Limma inte
No pegar
Niet lijmen
Aja limaa
Skal ikke kiles
Nao collar
Nie kleić
Μη κολλάτε

Symmetrical assembly
Montage symétrique
Symmetrischer Aufbau
Montaggio simmetrico
Montaje simétrico
Symmetrische montage
Symmetrischen asantaminen
Symmetrisk monterering
Symmetrisk samning
Montagen simétrica

Alternative part(s) provided
Scelta
Auswahlmöglichkeit
Scelta
Val
Elicción
Keuze
Valinta
Valg
Op. o
Wybr
Επιλογή

Repeat this operation
Répéter l'opération
Wiederholen
Ripetere l'operazione
Utlisningsoperasjon
Ripetere l'operasjon
De vinstning ferhalen
Teista toistempuie
Muvien getages
Kviele a opera o
Howly e opeage
Epanavlthn diaiakiasis

Decals
Decalcomanias
Abziehbild
Decalcomanie
Dekalomanier
Calcomanias
Ablukkrvaties
Santokuvut
Billedoverføring
Decalcomania
Dekalomanie
Χαλκομανίες

Crystal part
Pice cristal
Kristalleil
Pieza cristal
Kristalidel
Pezzo cristallo
Kristallen onderdeel
Kristallstykke
Pea de cristal
Lasiosa
Czesc krysztalowa
Διαφανές κομμάτι

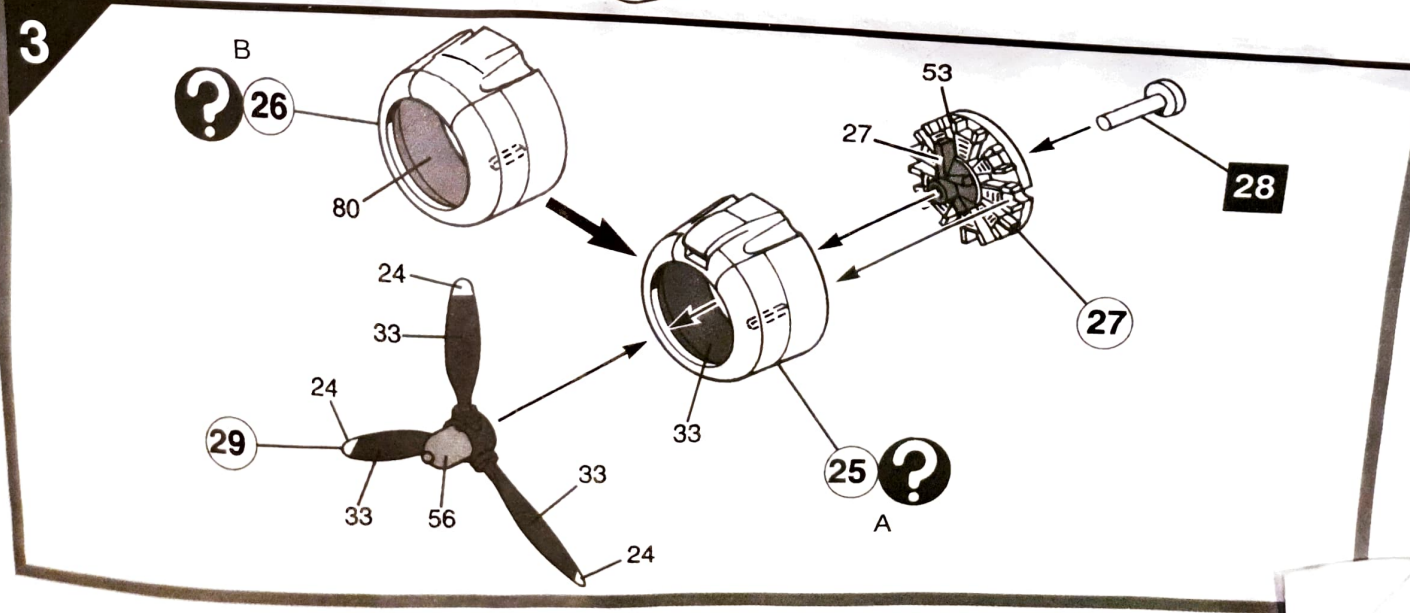
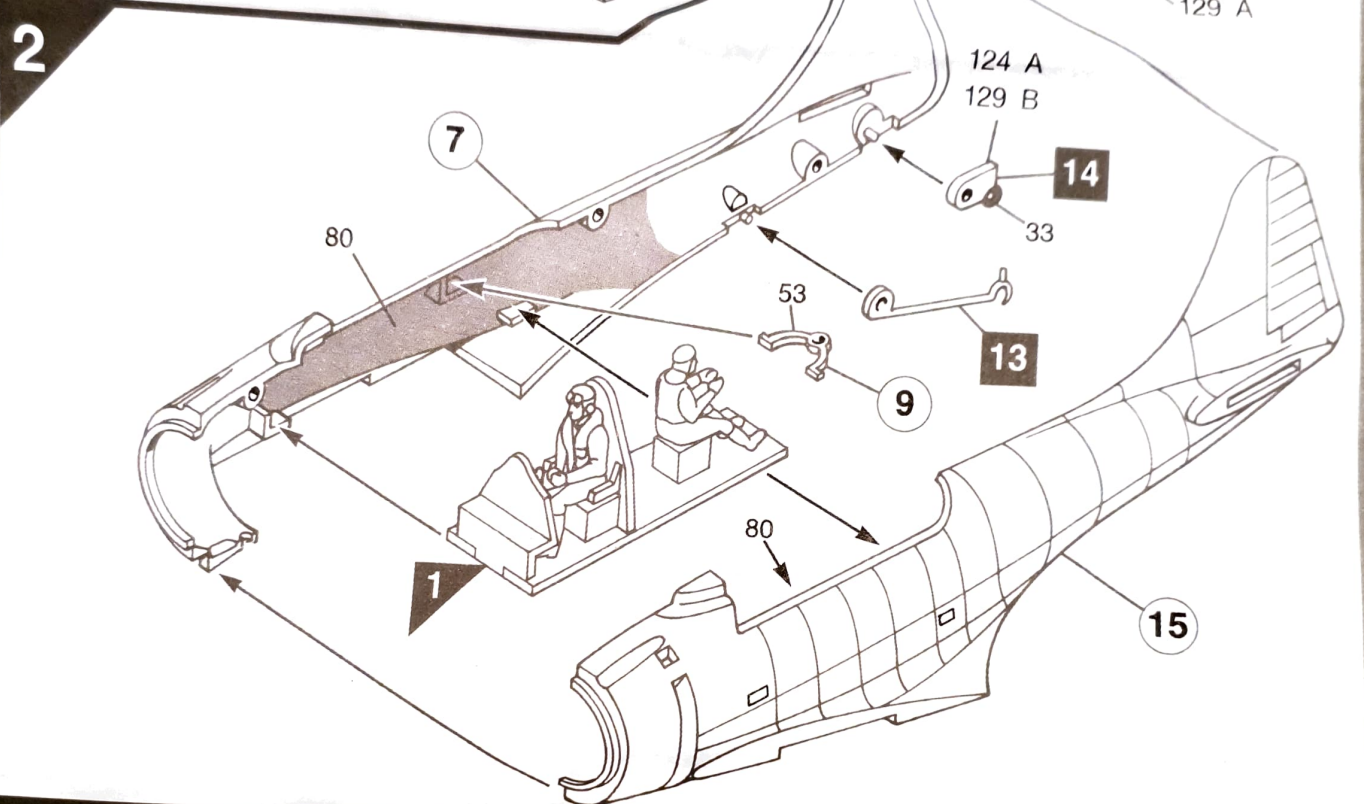
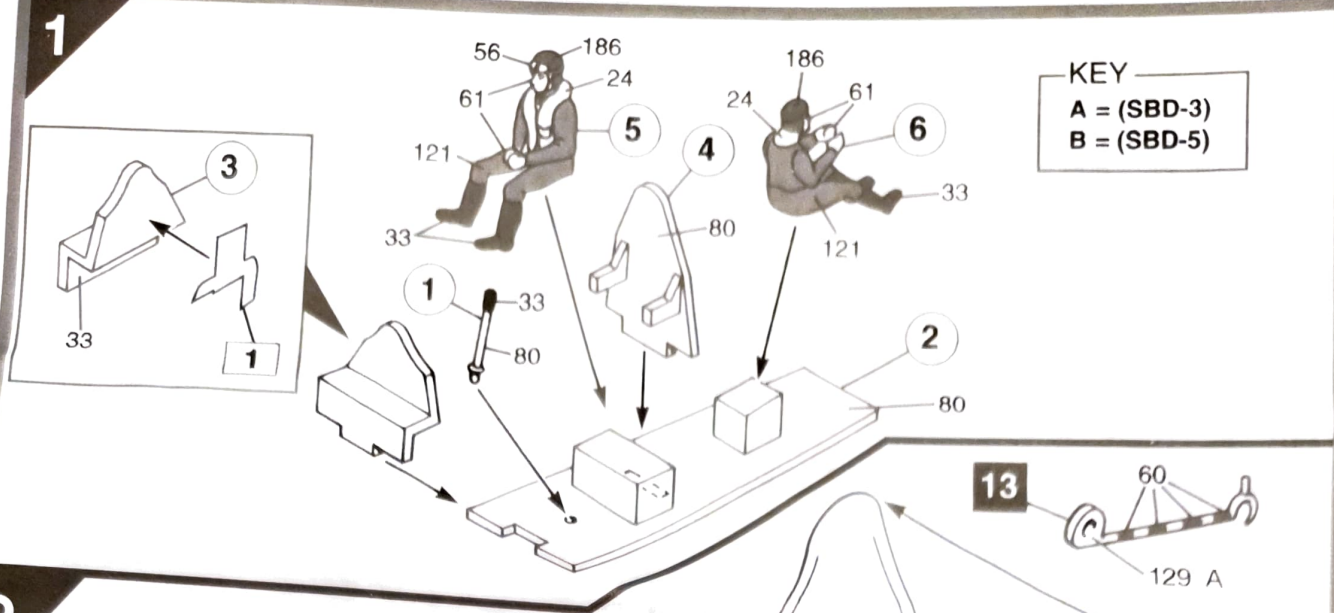
Weight
Lester
Beschweren
Zavorrare
Stt barlast
Lastren
Ballasten
Aseta vastapaäho
Forsyne med ballast
Lastrar
Obciążyc balastem
Έρμα

Join by applying heat
Riveter
Heiss vermieten
Klindre
Klinken
Nitta
Niittaa
Fastnitte
Rebitar

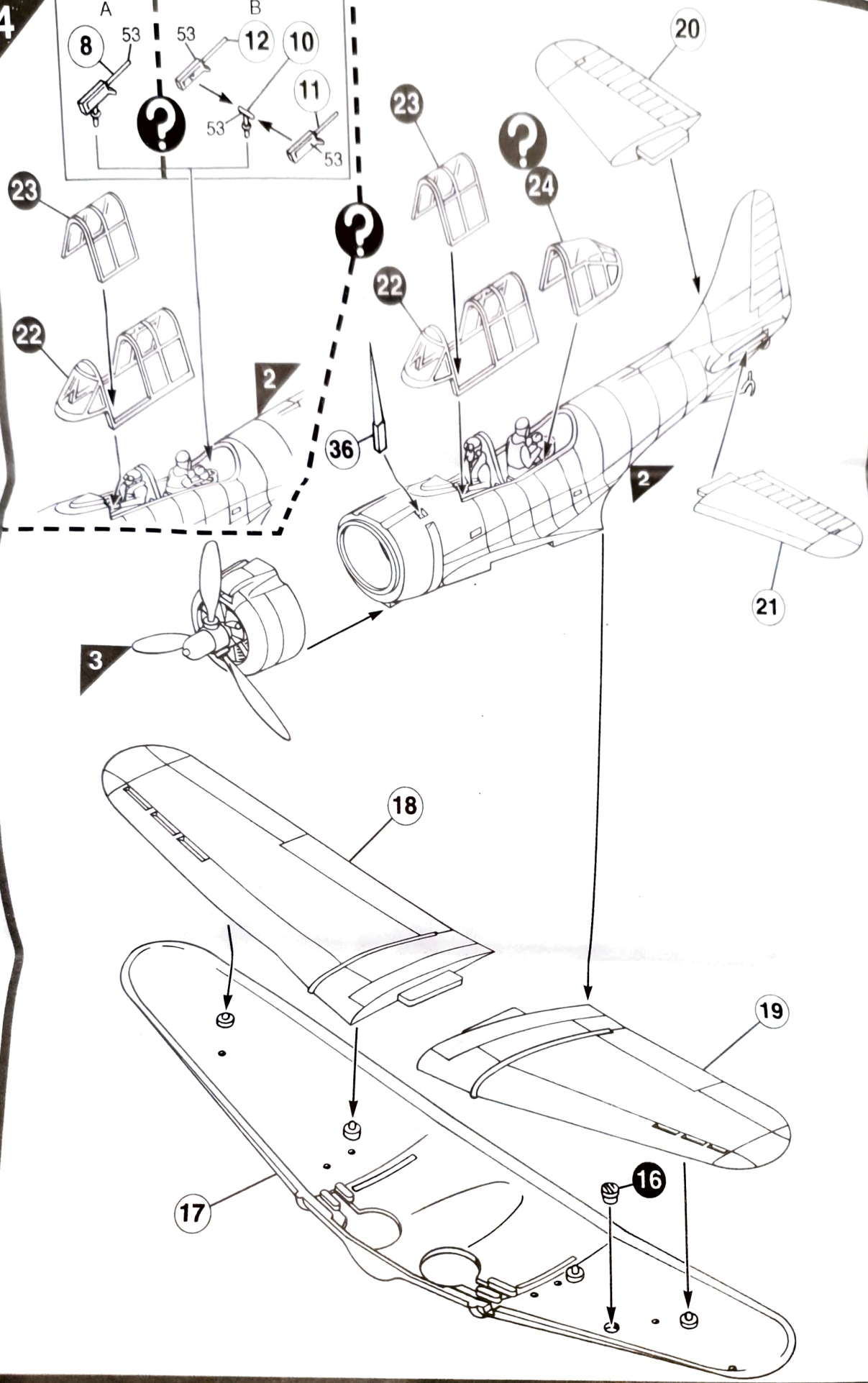
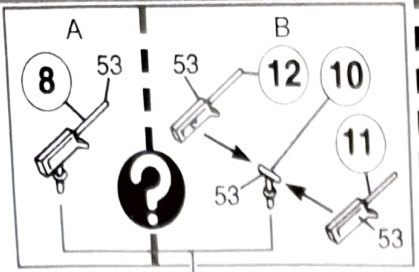
Drill the piece
Perceur
Bohren
Forare
Borra
Aqvarear
Boren
Livist
Gennembore
Furar
Przebijc
Trütmma

Cut
Dropper
Schneiden
Cortar
Klipp
Tugiare
Knippen
Kip
Cortar
Leikkaa
Przeciac
Αποκόψατε

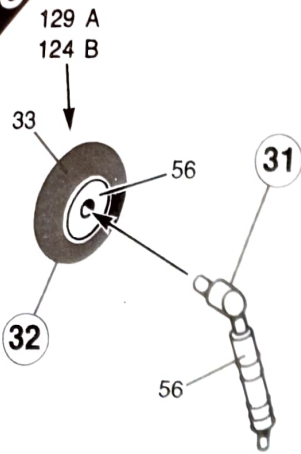
Humbral part number
N. priklad Humbrol
Humbrol Farbn
N. priklad Humbrol
Humbrol argnr
N. veniere Humbrol
Humbrol vertnummer
Humbrol malingsnummer
N. de priklad Humbrol
Humbrol mafale numero
N. farby Humbrol
Νομέρο χρώματος Humbrol



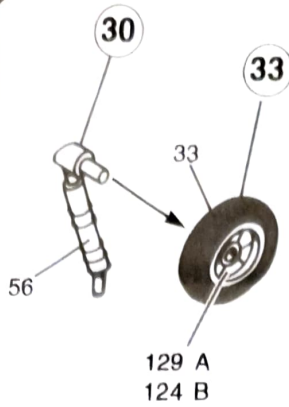
4



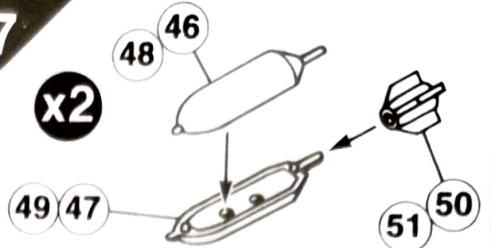
5



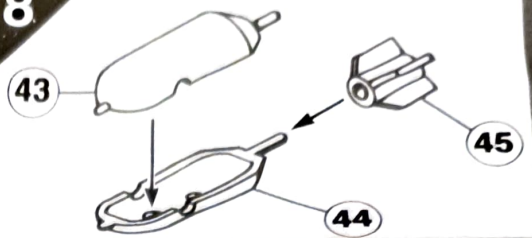
6



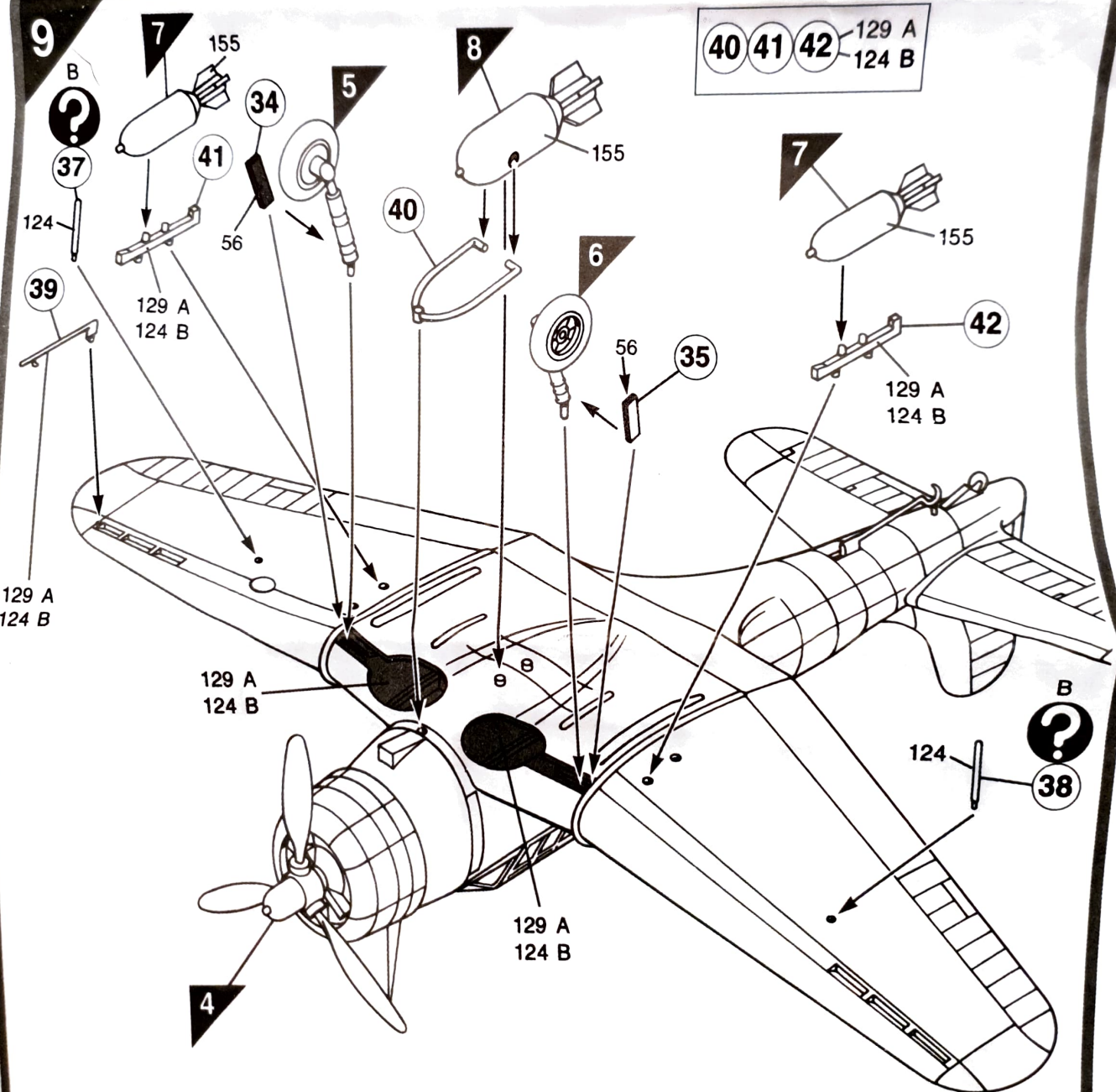
7



8

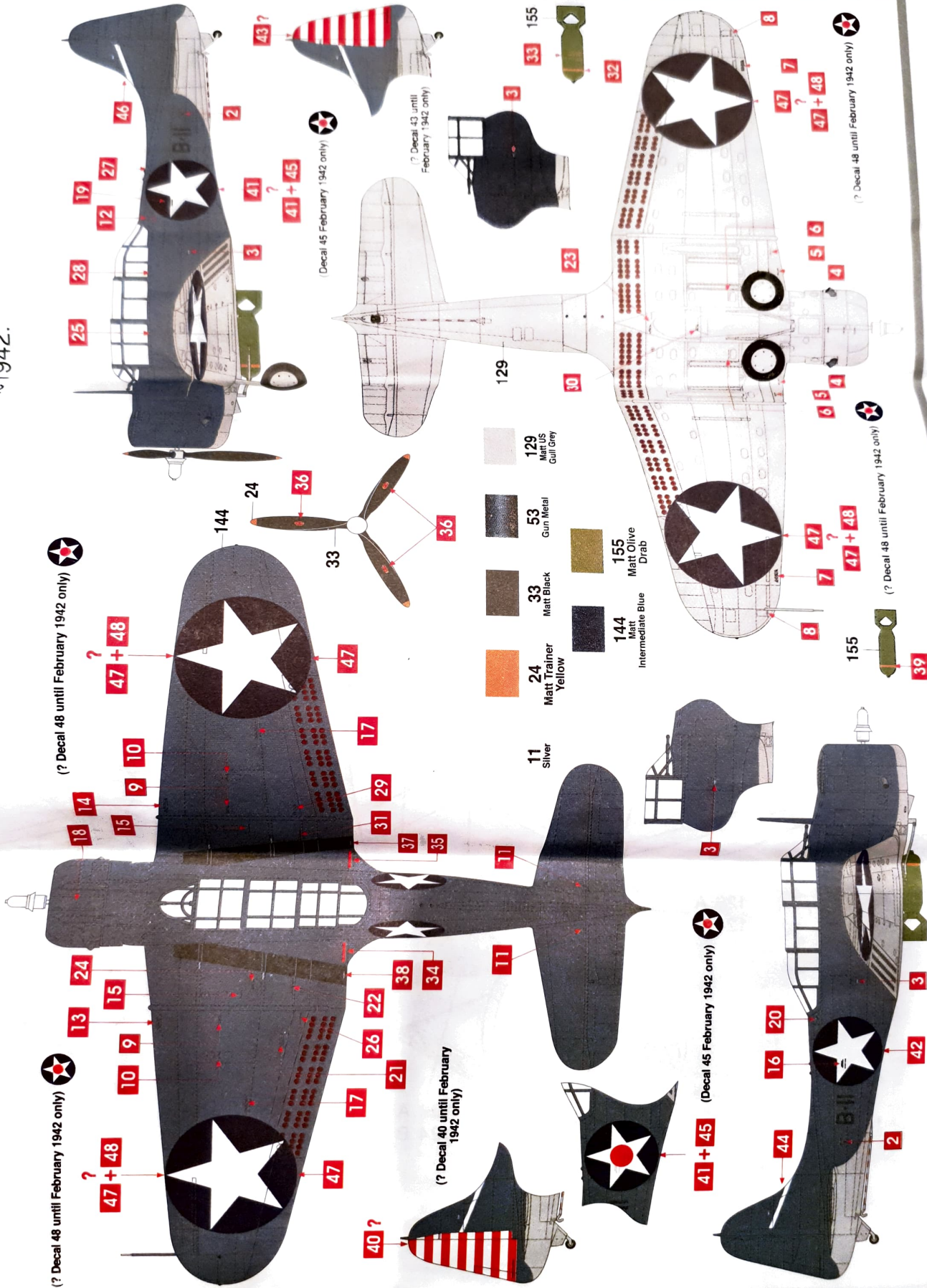


9



A Douglas SBD-3 Dauntless™

VB-6, USS Enterprise (CV-6), Midway Atoll, June 1942.



(? Decal 48 until February 1942 only)

(? Decal 48 until February 1942 only)

(? Decal 40 until February 1942 only)

(? Decal 43 until February 1942 only)

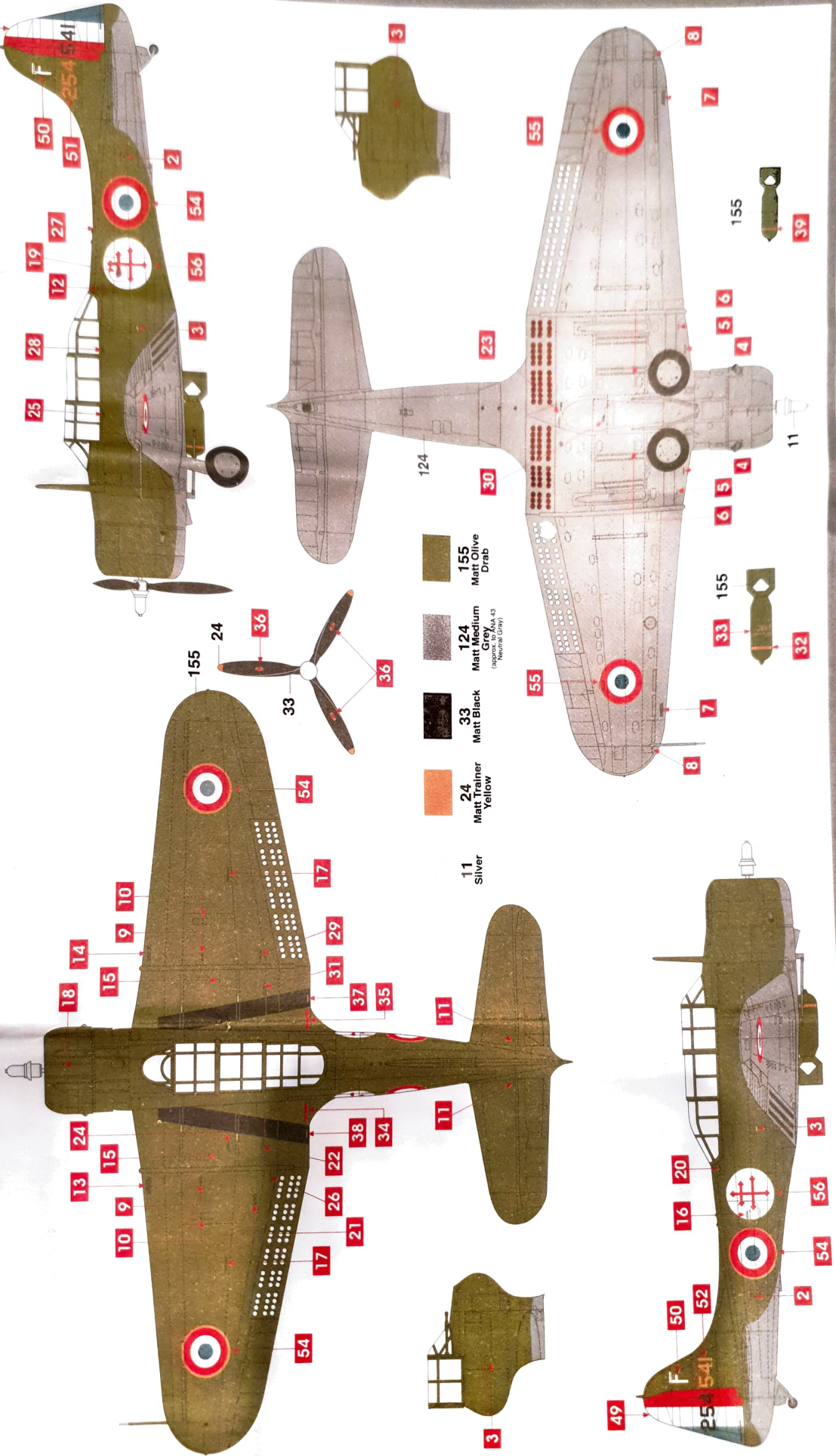
(? Decal 45 February 1942 only)

(? Decal 48 until February 1942 only)

(? Decal 48 until February 1942 only)

B Douglas A24B Dauntless™ (SBD-5)

Groupe de Chasse-Bombardement 1/18 "Vendee", South France, 1944.



SBD Dauntless™



Produced under license from The Boeing Company.
SBD Dauntless, Douglas and BOEING are among the trademarks owned by Boeing.

Hornby Hobbies 4/A02022 1011