

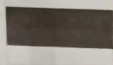
# FIAT G55/1 'Centauró'

H 82 -0389

© BY REVELL INC.

PRINTED IN GERMANY BY REVELL PLASTICS GMBH., BÜNDE

## Deutsch



Das zuerst im April 1942 geflogene Flugzeug des Typs G.55 stellte eine dramatische Verbesserung des vorangegangenen Typs G.50 dar. Es war schnell, manövrierfähig und stark bewaffnet, hatte jedoch zum Zeitpunkt der italienischen Kapitulation gerade erst den Geschwaderdienst erreicht. Anschließend wurden diese Flugzeuge von dem deutschkontrollierten Geschwader Aviazione della RSI eingesetzt. Aufgrund des Mangels an deutschen und an von Fiat gebauten Motoren wurden lediglich 105 Centauros fertiggestellt. Motor: 1475 PS, Typ Daimler-Benz DB 605A-1. Höchstgeschwindigkeit: 620 km/Std. bei 7000 m. Dienstgipfelhöhe: 13000 m. Bewaffnung: zwei 12,7 mm Maschinengewehre, drei 20 mm Kanonen.

## Wichtig

Vor dem Zusammenkleben sollte die Montage der Teile sowie deren gute Passung überprüft werden. Kleine Teile vor dem Montieren anstreichen und in der vorgeschriebenen Folge zusammenbauen.

## English



First flown in April 1942, the G.55 was a dramatic improvement on the previous G.50 bis. It was fast, manoeuvrable and heavily armed but had only begun to reach squadron service by the time of the Italian surrender. Thereafter they were operated by the German controlled Aviazione della R.S.I. Due to lack of supplies of both German and Fiat-built engines only 105 Centauros were completed. Engine: 1,475 h.p. Daimler Benz DB 605A-1. Max. speed: 385 m.p.h. at 22,960 ft. Service ceiling: 42,640 ft. Armament: 2 12.7 mm. machine guns, 3 20 mm. cannons.

## Important

Test assembly position and fit of parts before cementing. Paint small parts before assembly and assemble in sequence shown.

## Français



Le G.55 qui effectua son premier vol en Avril 1942 était très nettement meilleur que le G.50 bis qui l'avait précédé. Il était rapide, maniable et lourdement armé mais commençait seulement à être utilisé par les escadrilles lors de la reddition de l'Italie. Par la suite ils furent utilisés par l'Aviazione della R.S.I. qui était sous le contrôle des Allemands. Les livraisons des moteurs allemands comme de ceux construits par Fiat ayant manqué seulement 105 Centauro furent achevés. Propulsion: Daimler Benz DB 605A-1, 1475 cv. Vitesse maxi: 620 km/h à 7000 mètres. Plafond pratique: 13000 mètres. Armement: 2 mitrailleuses de 12,7 mm, 3 canons de 20 mm.

## Important

Essayer la position de montage et l'ajustage des pièces avant de les coller. Peindre les petites pièces et puis les monter dans l'ordre indiqué.

## Svensk

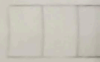


G.55 flogs första gången i april 1942 och utgjorde en dramatisk förbättring av föregångaren G.50 bis. Flygplanet var snabbt, lättmanövrerat och kraftigt beväpnat men hade endast börjat tas i tjänst på divisionsnivå vid tiden för Italiens kapitulation. Därefter användes det av Aviazione della R.S.I. under tyskt kommando. På grund av bristen på såväl tyska som Fiat-bygda motorer färdigbyggdes endast 105 Centauro-plan. Motor: 1475 hk Daimler Benz DB 605A-1. Max. fart: 620 km/tim på 7000 meters höjd. Tjänstetopphöjd: 13000 meter. Beväpning: två 12,7 mm kulsprutor, tre 20 mm kanoner.

## Viktigt

Pröva detaljernas monteringsläge och passning, innan limning sker. Lackera smärre detaljer före monteringen och montera i angiven ordningsföljd.

## Italiano

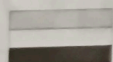


Il G.55 che fece il primo volo nell'aprile del 1942 rappresentò un notevole miglioramento del precedente G.50 bis. Era veloce, manovrabile e con buon armamento ma solo al momento della resa italiana era entrato in servizio. In seguito furono usati dall'Aviazione della R.S.I. controllata dai Tedeschi. A causa delle scarse forniture di motori sia tedeschi che costruiti dalla Fiat, solamente 105 Centauro vennero completati. Motore Daimler Benz DB 605A-1 di 1475 C.V. Velocità massima: 620 km orari a 7000 metri. Tangenza pratica: 13000 metri. Armamento: due mitragliatrici di 12,7 mm, tre cannoni di 20 mm.

## Importante

Provare la posizione di montaggio ed attacco delle parti prima di cementare. Verniciare le parti piccole prima del montaggio e montare nell'ordine indicato.

## Nederlands

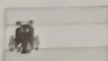


De G.55, die voor het eerst vloog in April 1942 was een dramatische verbetering op de voorafgaande G.50 bis. Hij was snel, wendbaar en zwaar bewapend, maar juist toen hij bij de eerste eskaders in dienst genomen werd, capituleerde Italië. Daarna werden zij bij de onder Duits bevel staande Aviazione della RSI ingezet. Door gebrek aan Duitse en door Fiat gebouwde motoren werden slechts 105 Centaurs afgebouwd. Motor: Daimler Benz DB 605A-1. Max. snelheid: 620 km/u op 7000 m hoogte. Practische hoogtegrens: 13000 m. Bewapening: twee 12,7 mm machinegeweren en drie 20 mm kanonnen.

## Belangrijk

Alvorens de delen aan elkaar te lijmen eerst controleren hoe deze samengevoegd worden en of ze passend zijn. Verf de kleinere delen voordat ze gemonteerd worden en zet dan het model in de aangegeven volgorde in elkaar.

## Español



El G.55 que voló por primera vez en abril de 1942, fue un perfeccionamiento muy grande sobre el previo G.50 bis. Era rápido, manejable y fuertemente armado pero sólo acababa de entrar en servicio de escuadrón cuando tuvo lugar la rendición de Italia. Después, el Aviazione della RSI controlado por los alemanes los operaban. Debido a la falta de existencias de tanto los motores alemanes como los construidos por Fiat se terminaron solamente 105 Centauros. Motor: 1475 c.v. Daimler Benz DB 605A-1. Velocidad máxima: 620 k.p.h. a 7000 metros. Techo práctico: 13000 metros. Armamento: 2 ametralladoras de 12,7 mm, 3 cañones de 20 mm.

## Importante

Poner a prueba la posición de montaje y ajuste de piezas antes de encolarlas. Pintar las piezas pequeñas, y después montarlas en el orden indicado.



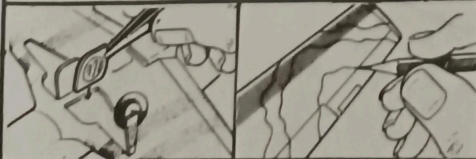
Teile zusammenkleben  
Cement parts together  
Coller les pièces ensemble  
Limma ihop detaljerna  
Cementare le parti insieme  
Delen aan elkaar lijmen  
Encolar las piezas



Nicht zusammenkleben  
Do not cement parts together  
Ne pas coller ensemble  
Limma ej ihop detaljerna  
Non cementare le parti insieme  
Niet vestlijmen  
No encolar las piezas



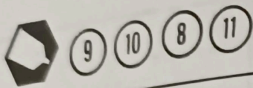
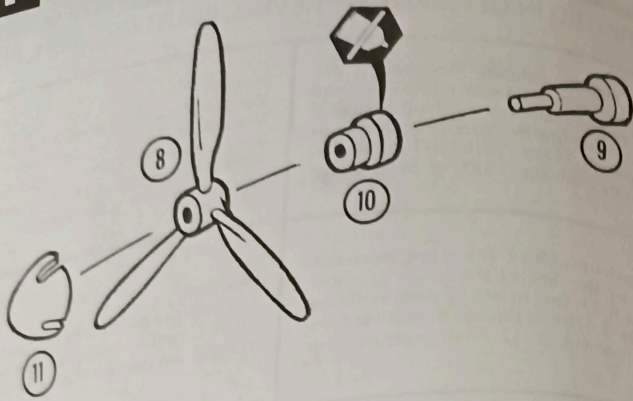
Mit scharfem Messer schneiden  
Cut with a sharp knife  
Couper avec un canif tranchant  
Skär med vass kniv  
Tagliare con un coltello affilato  
Met een scherp mes snijden  
Cortar con un cuchillo afilado



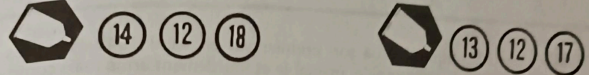
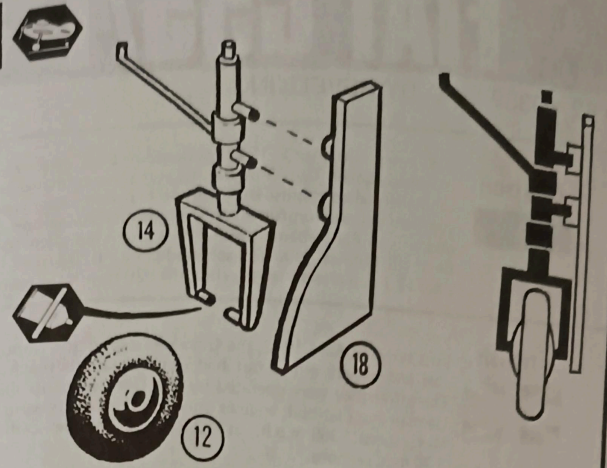
Sollte es einmal vorkommen, daß ein Teil im Baukasten fehlt, bitte an REVELL PLASTICS GMBH, Postfach 2609, Abteilung X, 4980 Bünde/Westf. schreiben. Bitte die Bauanleitung, auf der das fehlende Teil angekreuzt ist, mitschicken, sonst können wir keinen Ersatz leisten.

Zou het voorkomen, dat er een deel in de bouwdoos ontbreekt, kunt U schrijven naar REVELL PLASTICS GMBH, Postbus 2609, Afdeling X, D-4980 Bünde. De Engelse bouwbeschrijving, waarop het ontbrekende deel aangekruist is, bijsluiten, anders kunnen wij U dit onderdeel niet vergoeden. Vergeet vooral niet Uw naam en adres duidelijk te vermelden. (Liefst in Blokkletters)

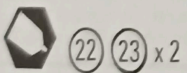
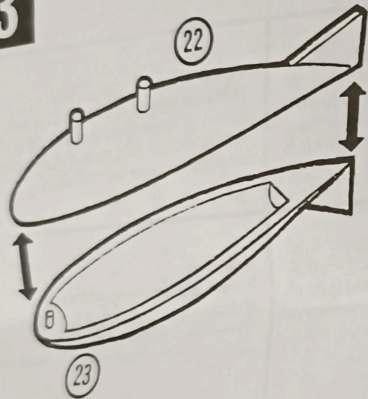
**1**



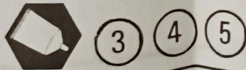
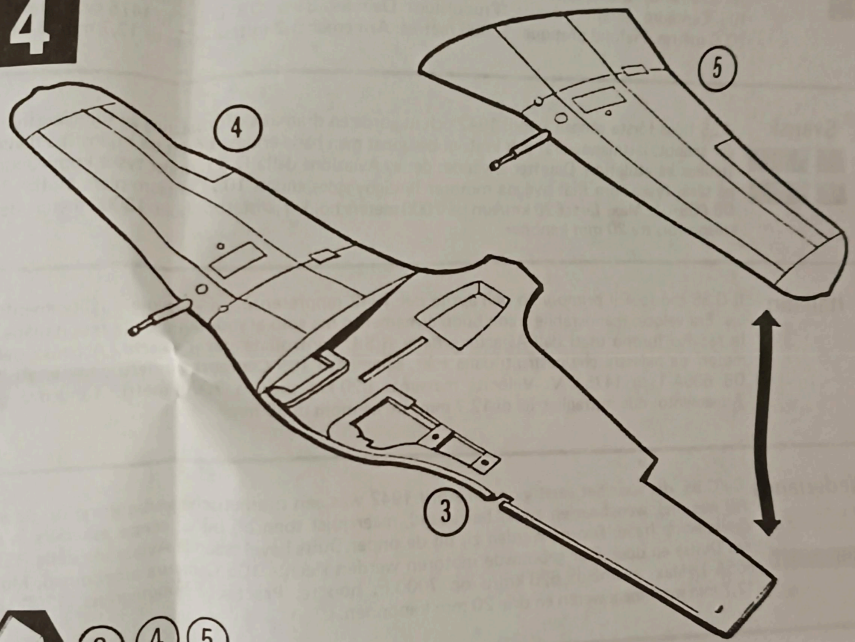
**2**



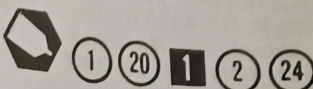
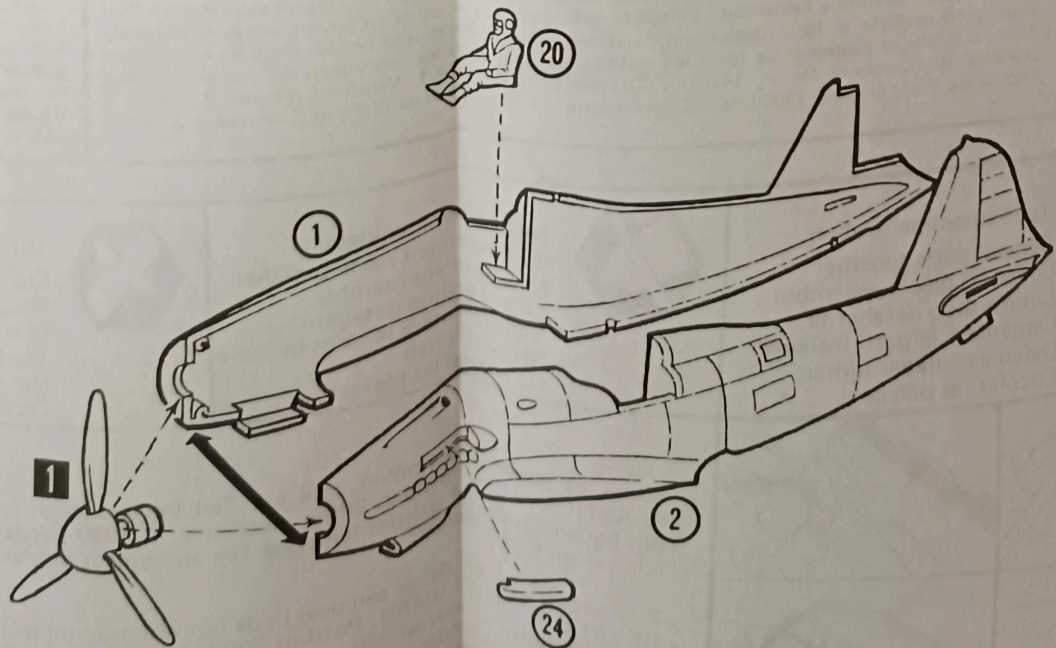
**3**



**4**

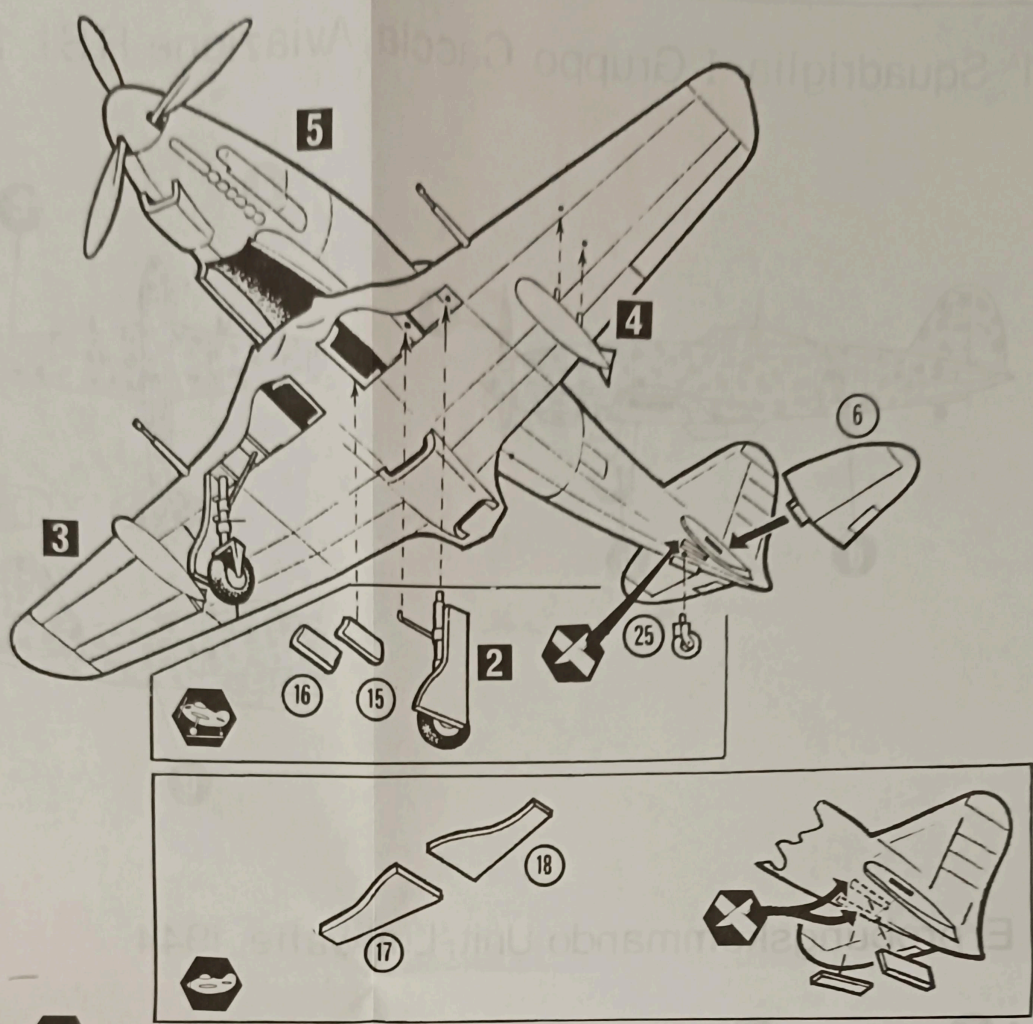


**5**



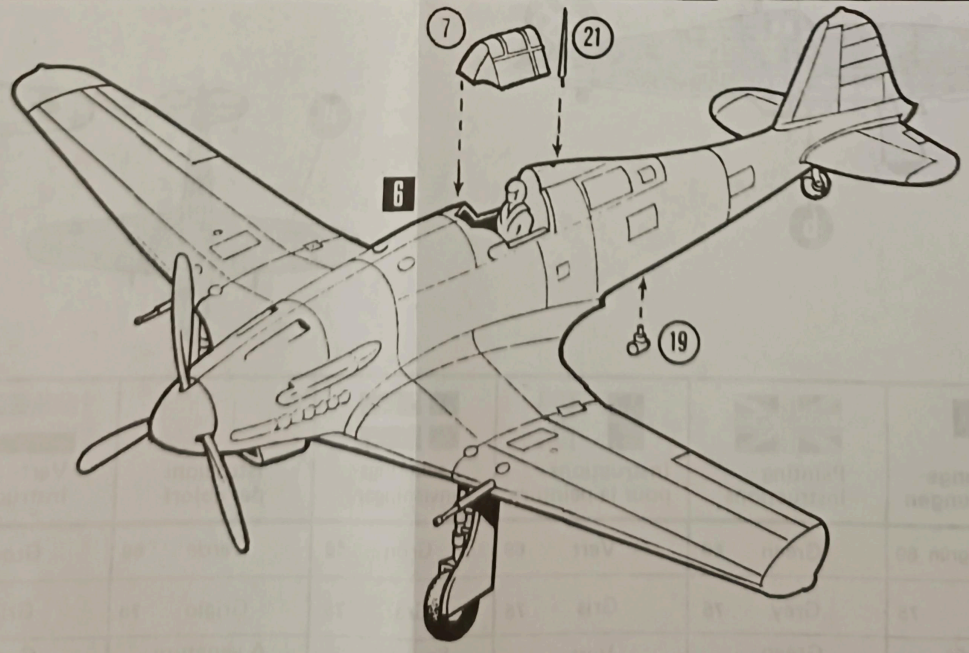
PRINTED IN GERMANY BY REVELL PLASTICS GMBH. BÜNDE

# 6



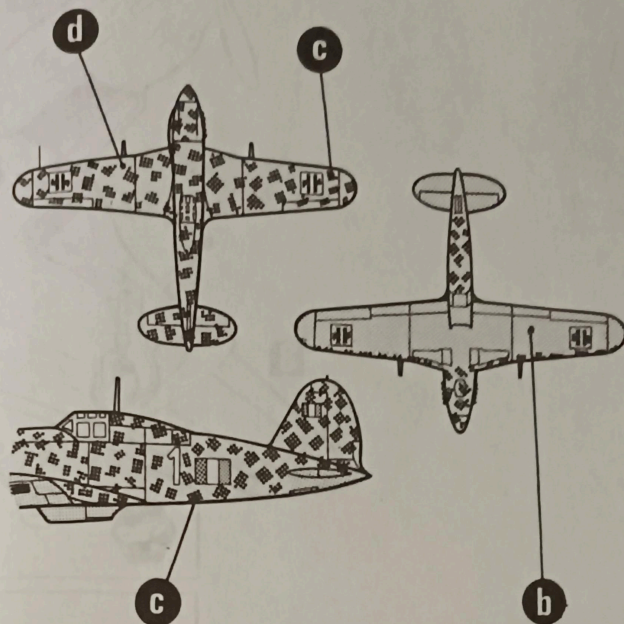
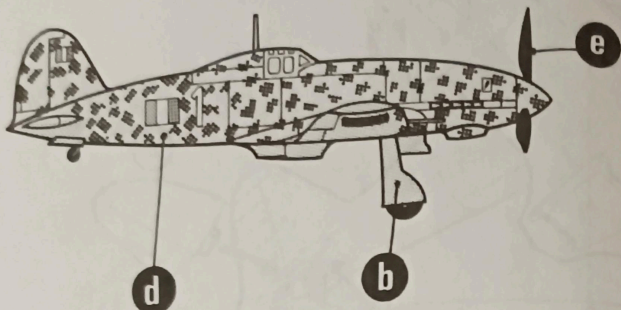
- 2 15 16 25
- 5 4 3 6 6 17 18

# 7

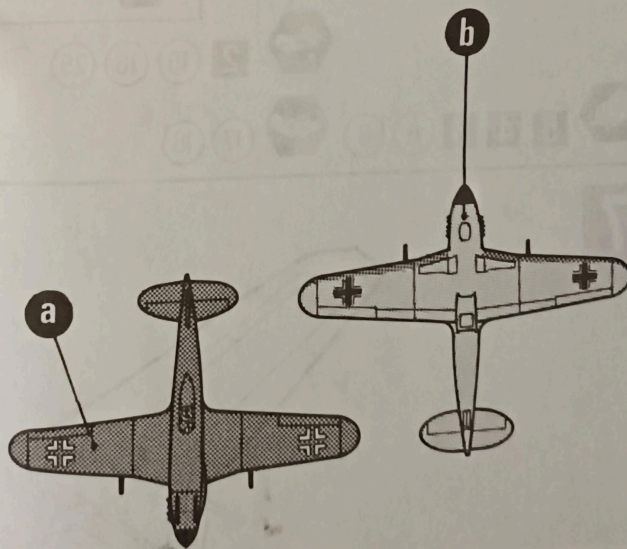
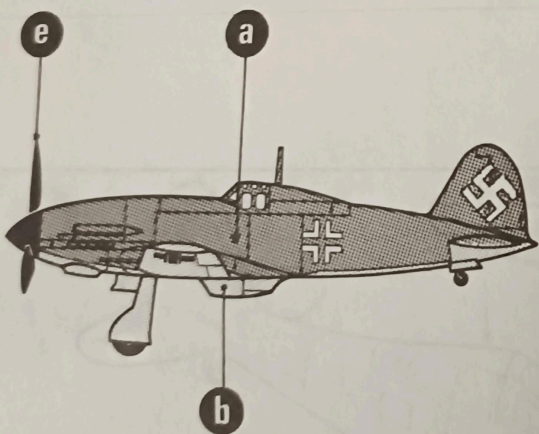



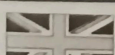
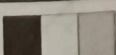

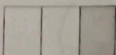
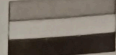

- 6 7 21 19

# 1ª Squadriglia 1° Gruppo Caccia, Aviazione R.S.I. 1944.



# Erprobungskommando Unit, Luftwaffe, 1944



						
Bemalungsanweisungen	Painting instructions	Instructions pour la peinture	Lackeringsanvisningar	Istruzioni per colori	Verfinstructies	Instrucciones para la pintura
<b>a</b> Schwarzgrün 69	Green 69	Vert 69	Grön 69	Verde 69	Groen 69	Verde 69
<b>b</b> Hellgrau 75	Grey 75	Gris 75	Grå 75	Grigio 75	Grijs 75	Gris 75
<b>c</b> Dunkelgrün gesprenkelt 67	Green mottle 67	Vert tacheté 67	Spräcklig grön 67	A venature verde 67	Groen gemarmerd 67	Verde jaspeado 67
<b>d</b> Hellgelb 19	Sand 19	Sable 19	Sandfarg 19	Color sabbia 19	Zandkleur 19	Color arena 19
<b>e</b> Schwarz 8	Black 8	Noir 8	Svart 8	Nero 8	Zwart 8	Negro 8