

SCALE
1/35

Finnish Army K9FIN
'Moukari'



13519

ACADEMY
HOBBY MODEL KITS

Warning in Assembly of Model Kits
조립전의 주의사항

Take care not to injure yourself while using the modeling tools to cut or trim parts.
공구를 이용하여 부품을 다듬고 자를 경우, 손을 다치지 않도록 주의를 기울여 주십시오.



CAUTION!
-주의-

<READ THIS BEFORE YOU BEGIN>
<ALLGEMEINE HINWEISE>
<LISEZ CE QUI SUIT AVANT DE COMMENCER LE MONTAGE>
<組み立てる前に>
<조립하기 전에 먼저 읽어 주십시오>

<LISEZ CE QUI SUIT AVANT DE COMMENCER LE MONTAGE>

- Etudier les schémas d'assemblage. - Contrôler que chaque pièce soit bien conforme avant de la coller à sa place.
- N'utilisez pas trop de colle pour réunir les pièces. - Ne faites manipuler la colle ou peinture à proximité d'une flamme.
- Aérer soigneusement la pièce où vous peignez(ouvrir la fenêtre).
- Après avoir sorti les pièces du sac en plastique, déchirer le sac afin d'éviter que les enfants ne le mettent sur la tête et ne s'étouffent.

<組み立てる前に>

- 組み立てる前に説明書をお読み下さい。 - 部品をランナーから切りはなす時は模型用ニッパーとカッターを使用します。
- 接着剤を少しなめに使うことがきれいに仕上げるコツです。 - 接着する前に部品を合わせて確かめます。
- 接着剤や塗料を使用する時はときどき窓を開けて換気にご注意ください。
- 組み立て後の部品やビニール袋は小さな子供の届かない安全な所に保管して下さい。

■조립하기 전에

- 부품을 조립하기 전에 설명서를 잘 읽어본 후 조립한다.
- 점착하기 전에 부품을 맞추어 확인한 후 조립한다.
- 부품을 자를 때에는 칼이나 니퍼로 깨끗이 잘라준다.
- 접착제를 사용할 곳과 사용하지 않는 곳에 주의하고 너무 많이 바르지 않도록 한다.
- 에나멜 페인트나 점착제를 사용할 때는 창문을 열어 환기를 시키고 화기를 멀리한다.
- 사용 후 남은 부품은 어린 아이들의 손에 닿지 않도록 잘 처리한다.

<READ THIS BEFORE YOU BEGIN>

- Study the instructions before assembling. - Check the fit of each piece before cementing into place.
- Do not use too much cement to join parts. - Never use cement or paint near open flame.
- Open a window or make area well ventilated when cement or paint is in use.
- Tear up and throw away the empty plastic bags to avoid danger of suffocation for little children.

<ALLGEMEINE HINWEISE>

- Die Anordnung der Bauteile ist aus den Zeichnungen der Anleitung ersichtlich.
- Die Teile vor dem Verkleben ungeleimt zusammenhalten, um ihren paßsitz zu prüfen.
- Klebstoff nicht zu dick auftragen. - Klebstoff und Farben niemals in der Nähe einer Flamme verwenden.
- Während der Bemalung mit Spritzpistole oder Pinsel für frische Luftzufuhr, z.B. öffnen des Fensters, sorgen.
- Bausatz von kleinen Kindern fernhalten. Verhüten Sie, daß Kinder irgendwelche Bauteile in den Mund nehmen oder Plastiktüten über den Kopf ziehen.



점착제 사용



점착제 금지



수만곱 조립



전사지



무게추



채움



잘라냄



선택



반대측 조립



뚫어줌



주의

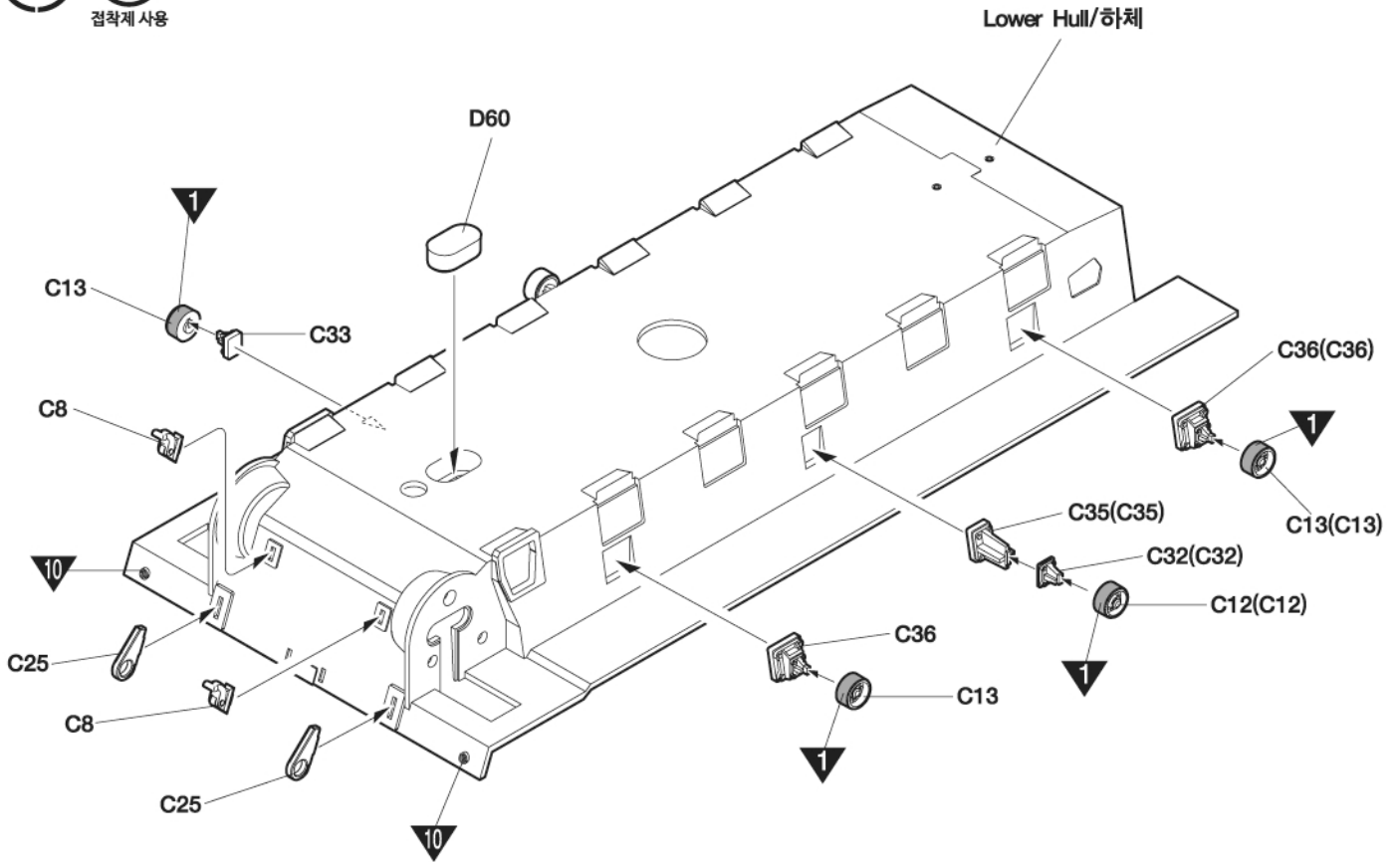


버전

MAIN COLOR	▼ FLAT BLACK		무광 검은색		5 DARK GREEN		다크 그린		6 MOSS GREEN		모스 그린		
	PAINT INDEX		GSI Creos		Lifecolor	TESTORS / MODELMASTER		Revell		Vallejo			
	ENAMEL	ACRYL	AQUEOUS HOBBYCOLOR	Mr. COLOR		ENAMEL	ACRYL	ENAMEL	ACRYL	MODEL COLOR	MODEL AIR		
1 FLAT BLACK	33	33	H12	33	LC02	1749	4768	32108	36108	950	57	무광 검은색	
2 SILVER	11	11	H8	8	LC74	2914	4678	32190	36190	997	63	은색	
3 STEEL	53	53	H28	78	LC76	1405		32191	36191	863	72	스틸	
4 GOLD	16	16	H9	9	LC75	1744	4671	32194	36194	996	66	금색	
5 DARK GREEN	86	86	H36	70	UA206	1591	4734	32145	36145	890		다크 그린	
6 MOSS GREEN	150	150		135	UA004	1714	4807	32360	36360	894	17	모스 그린	
7 WOOD BROWN	10	10	H37	43	UA085	1540		32382	36382	875		우드 브라운	
8 CLEAR RED	1321		H90	47			4630			934		투명 빨간색	
9 CLEAR BLUE	1320		H93	50			4658			938		투명 파란색	
10 CLEAR ORANGE	1322		H92	49			4625					투명 주황색	

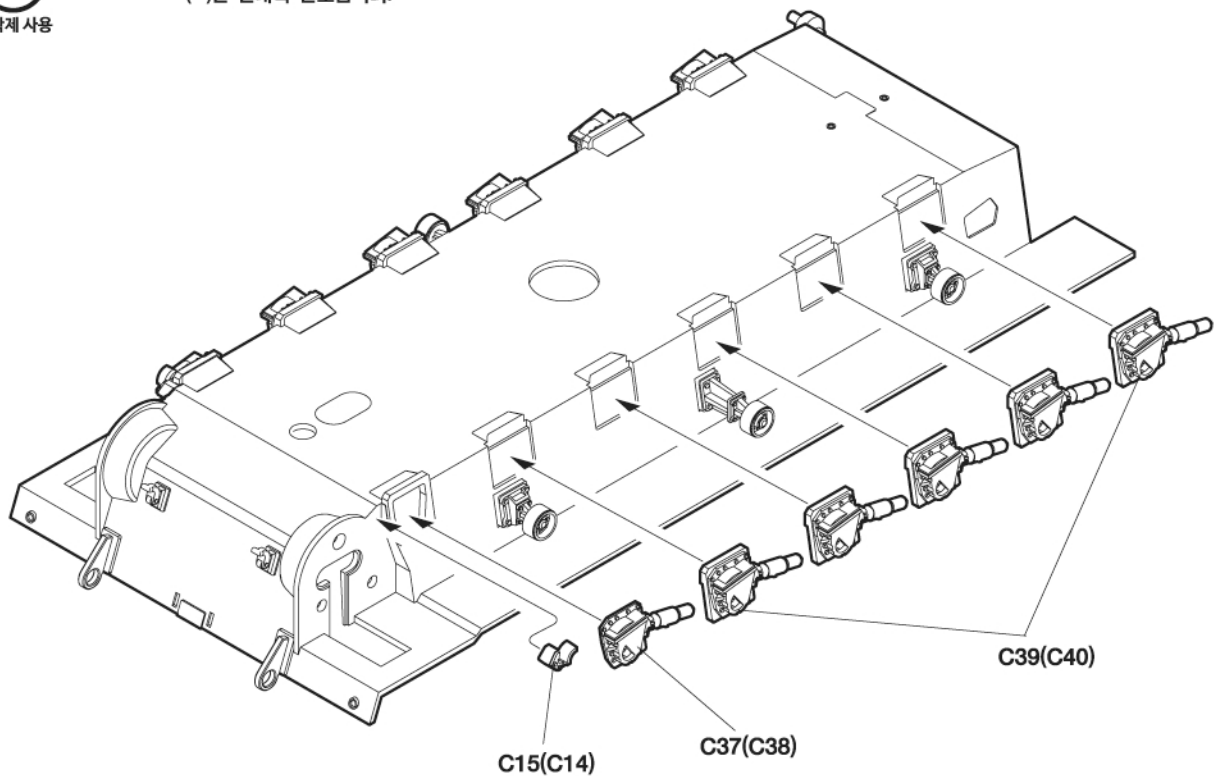
1 
접착제 사용

※ () is opposite number.
()는 반대측 번호입니다.



2 
접착제 사용

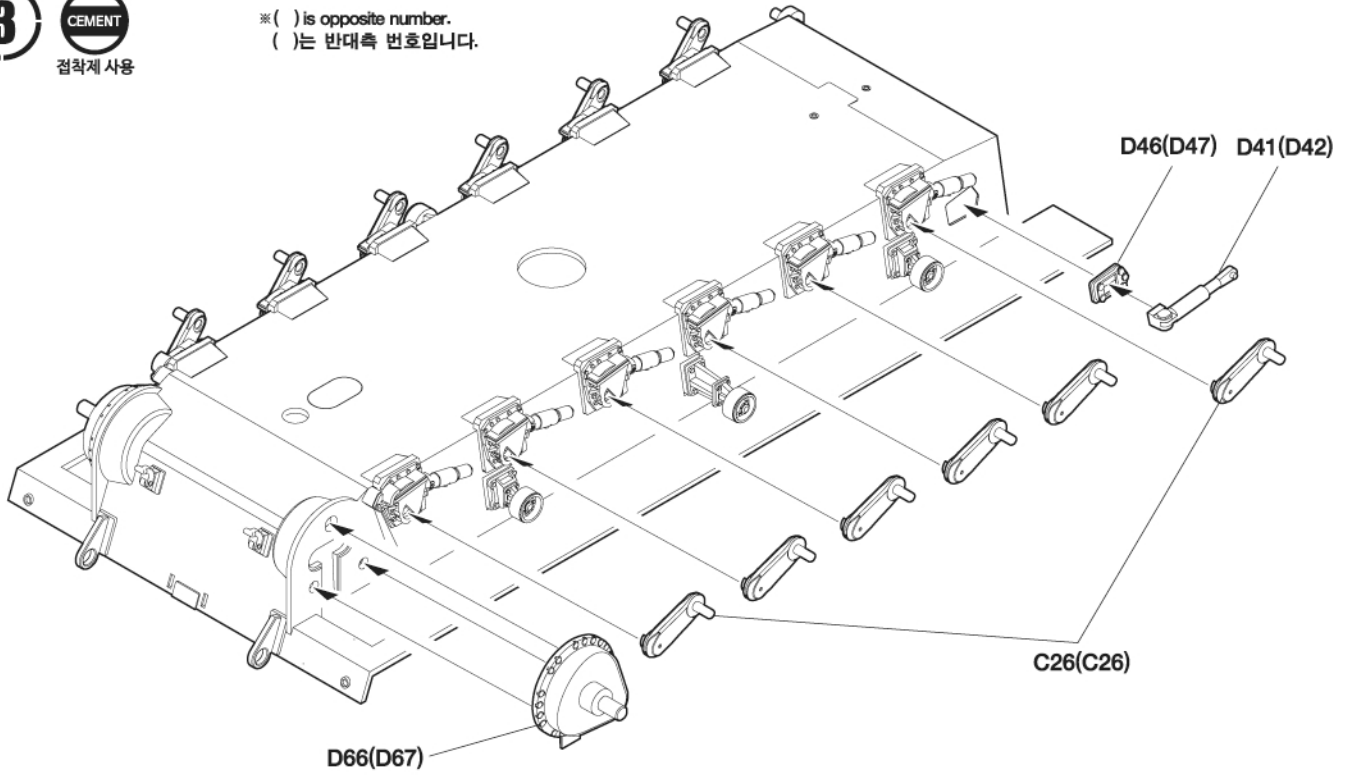
※ () is opposite number.
()는 반대측 번호입니다.



3

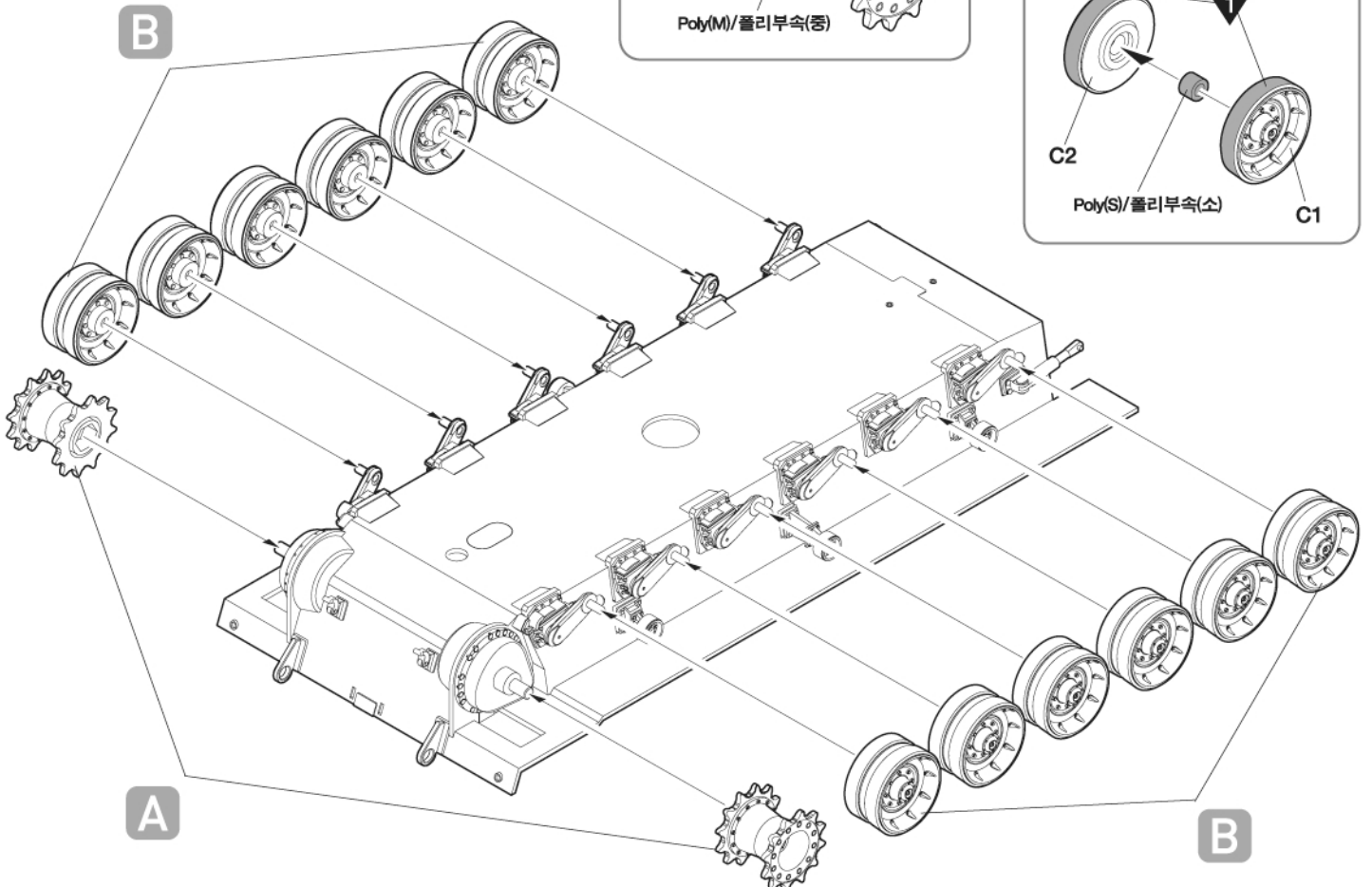
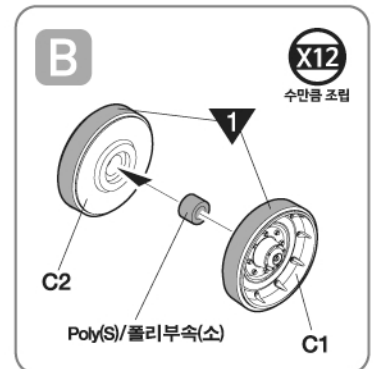
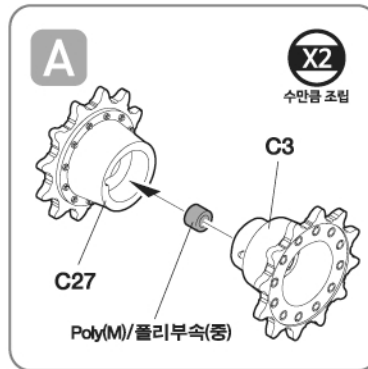
CEMENT
접착제 사용

※ () is opposite number.
() 는 반대측 번호입니다.



4

CEMENT
접착제 사용

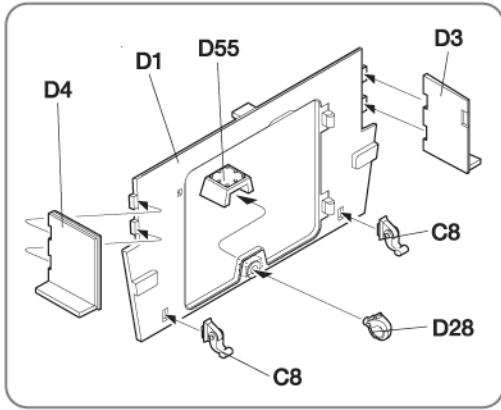


5

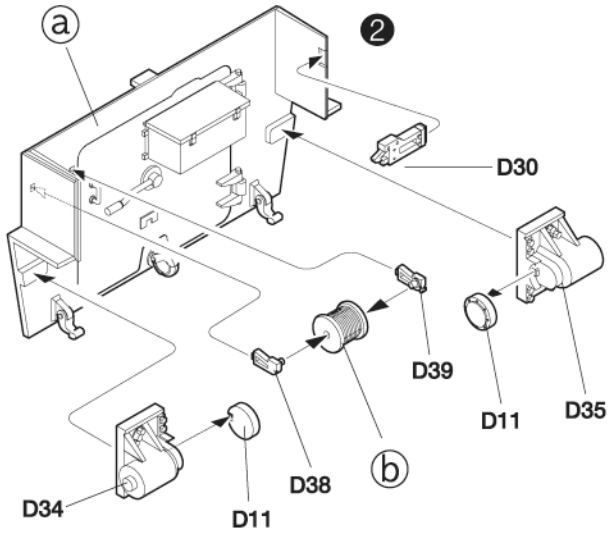
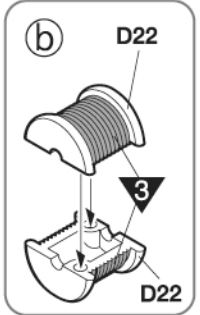
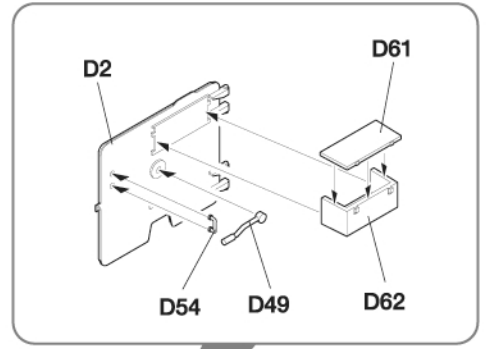
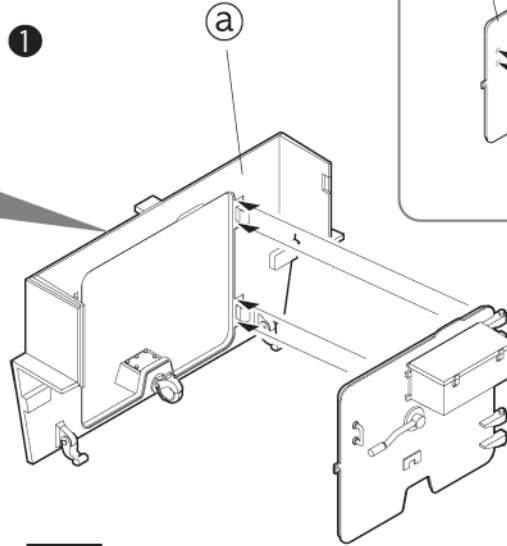


접착제 사용

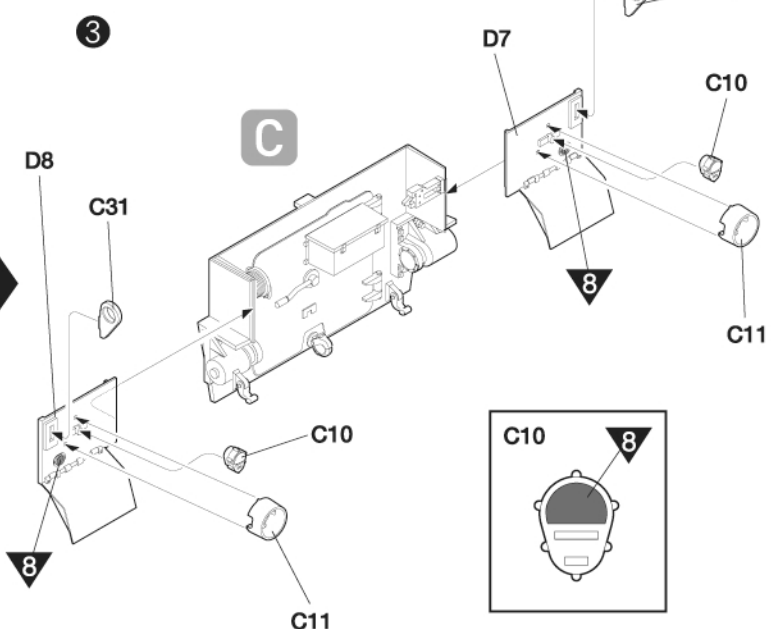
* Start assemble with number 1
①번부터 조립 합니다.



1



2



3

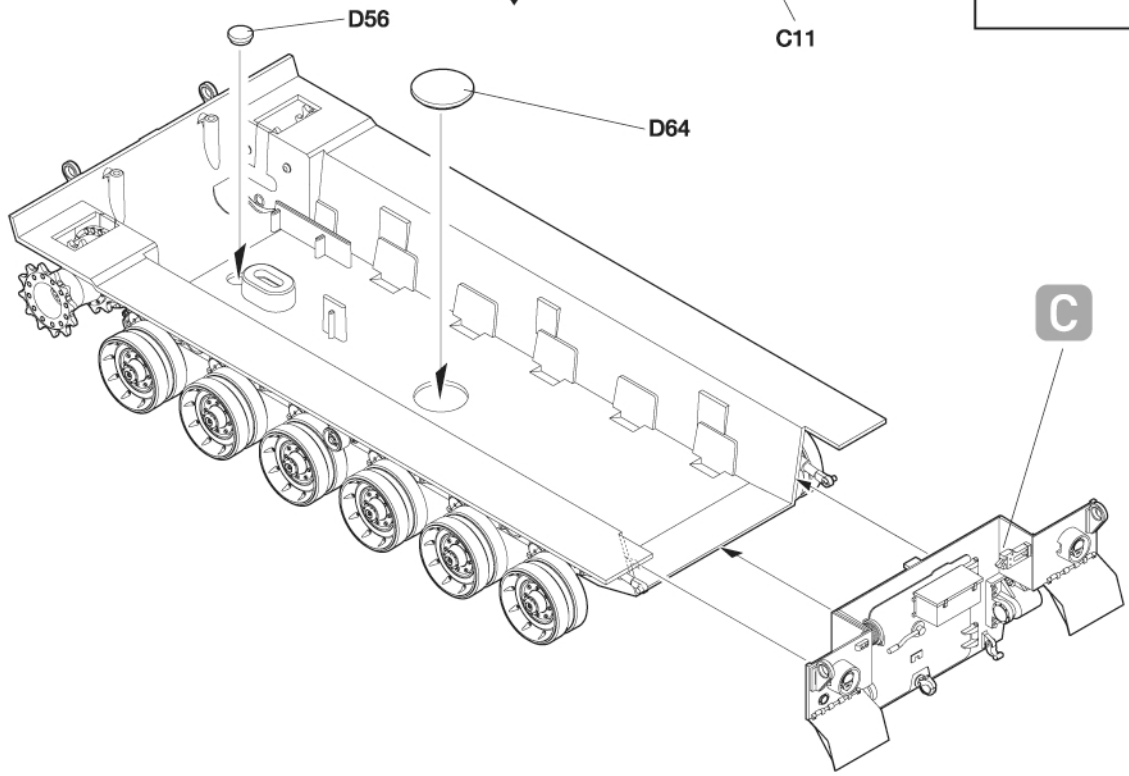
8

8

6



접착제 사용



7

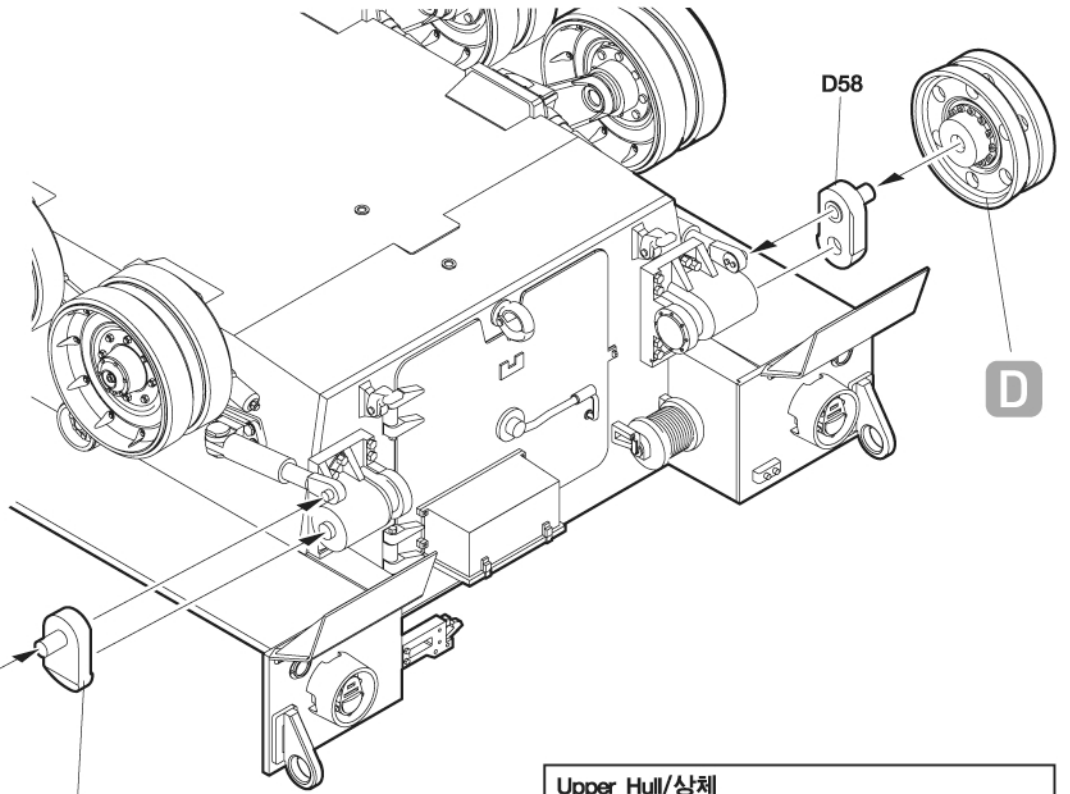
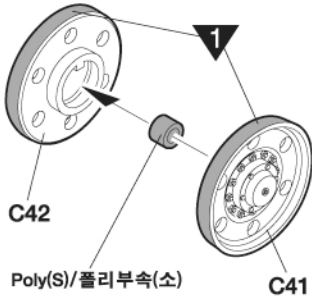
CEMENT

접착제 사용

D

X2

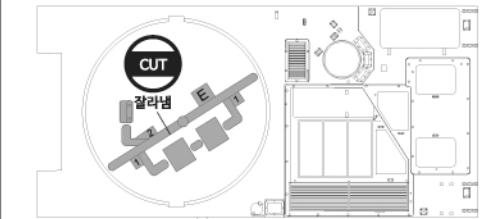
수만큼 조립



D

D57

Upper Hull/상체



8

CEMENT

접착제 사용

D65

D13

D45

D31

D44

D52

D53

D32

C9

D13

D14

D48

D31

D27

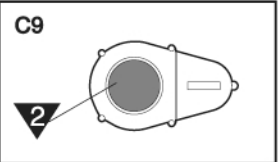
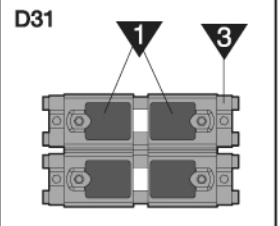
D27

C9

D16

D15

D13

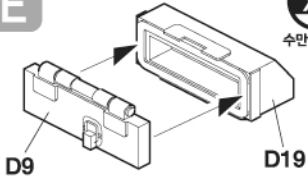


9



점착제 사용

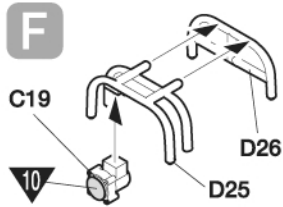
E



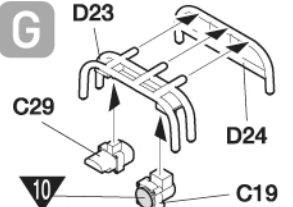
X3

수만큼 조립

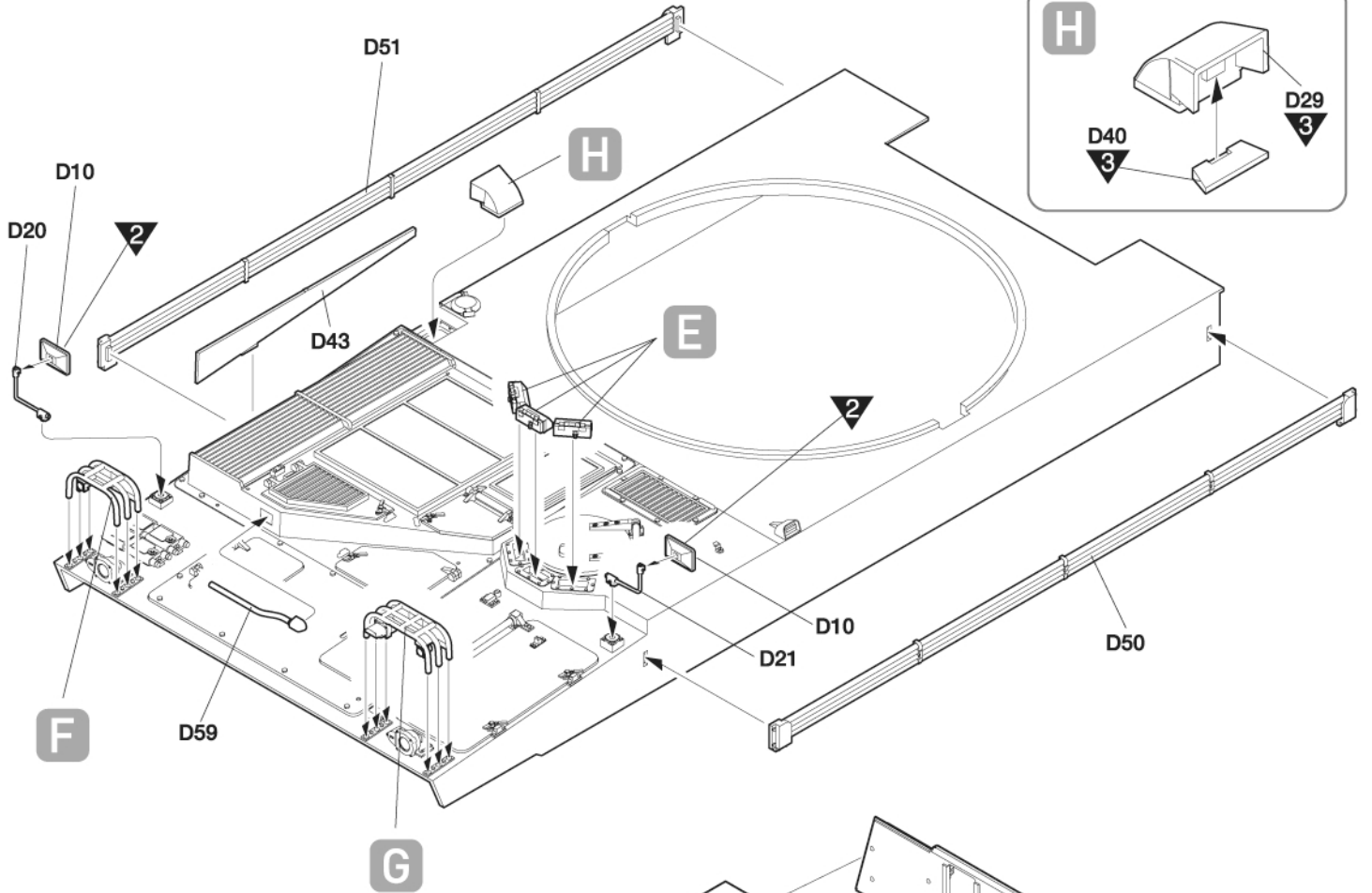
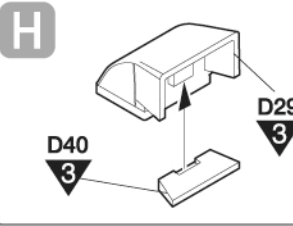
F



G



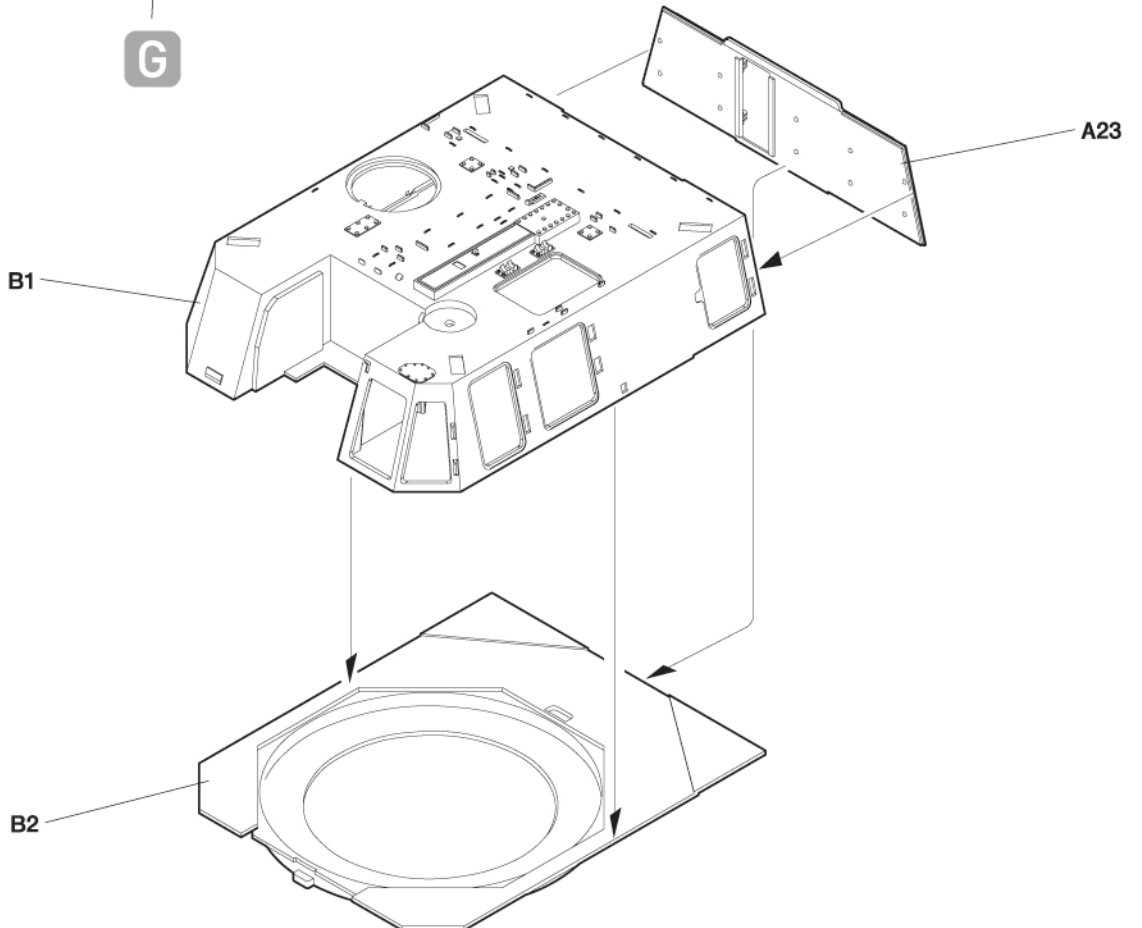
H

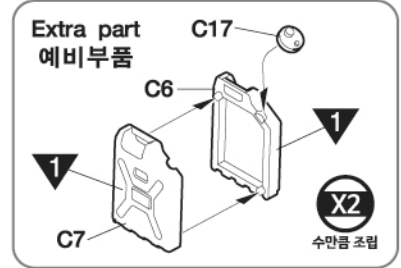
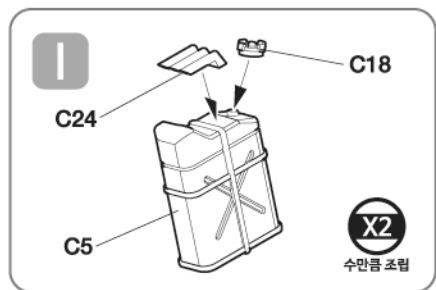
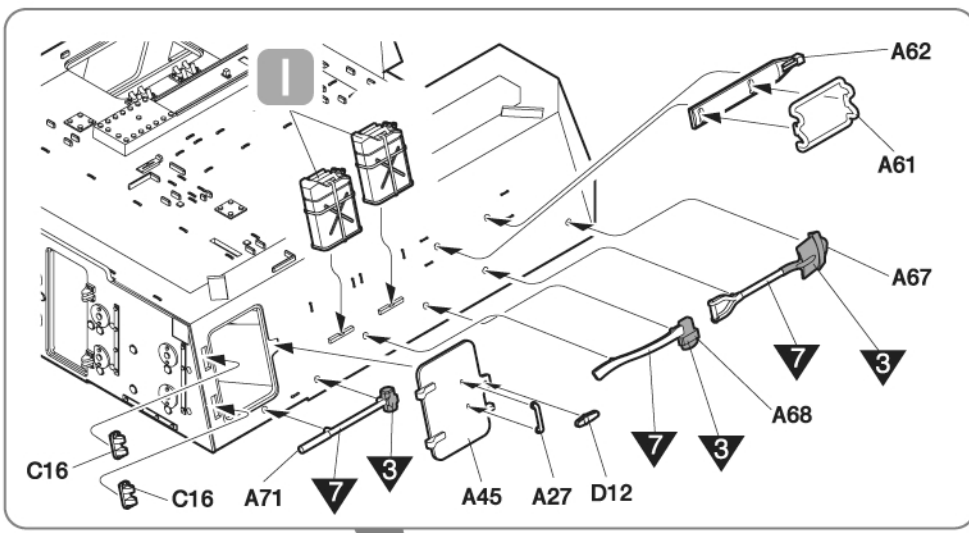


10

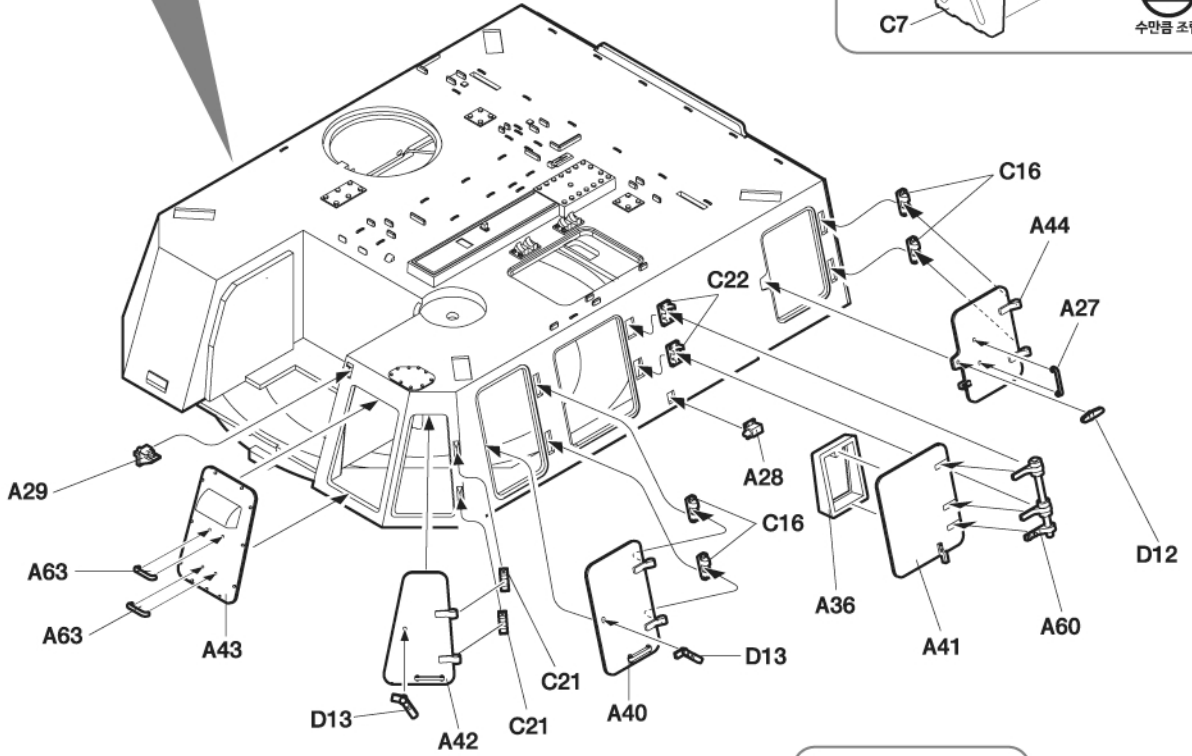


점착제 사용

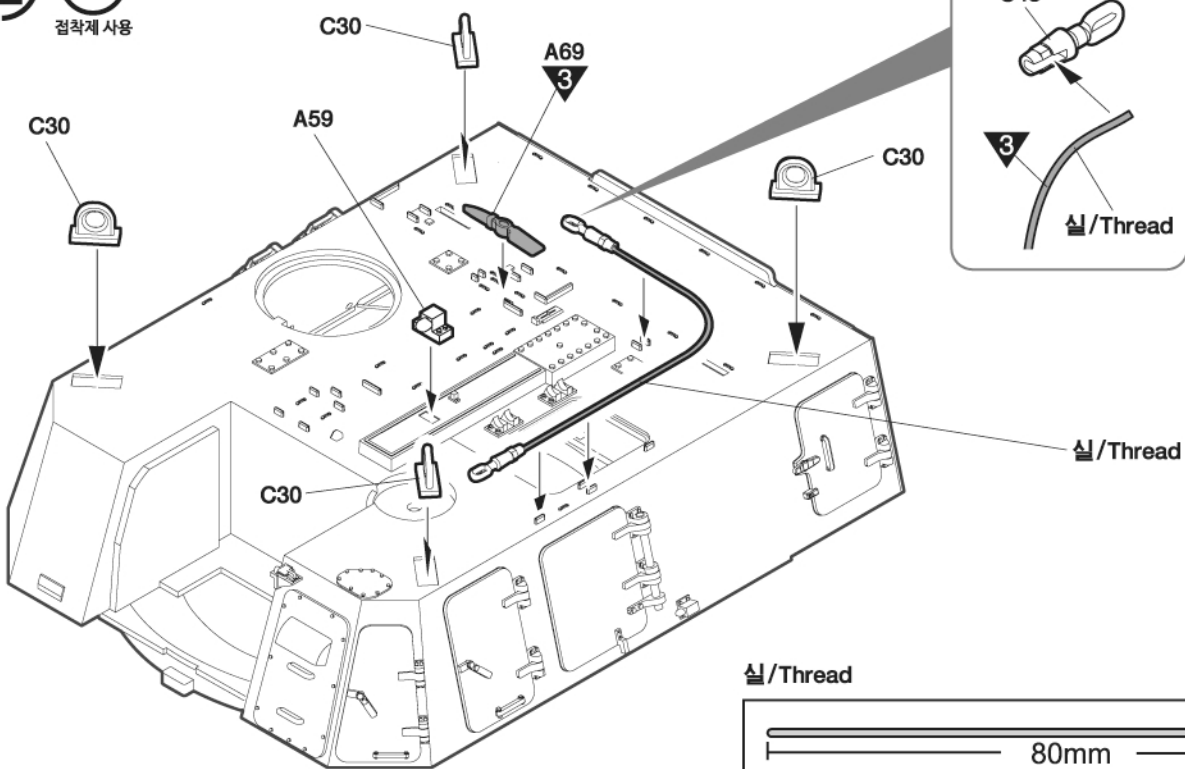




11 CEMENT
접착제 사용

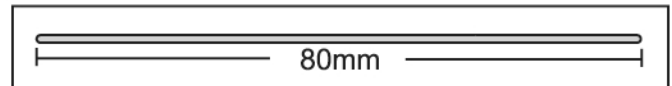


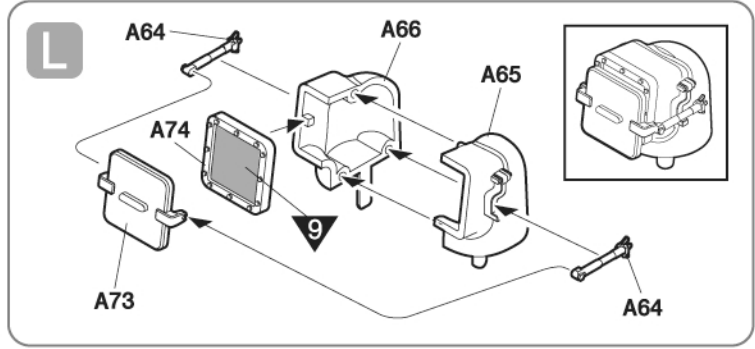
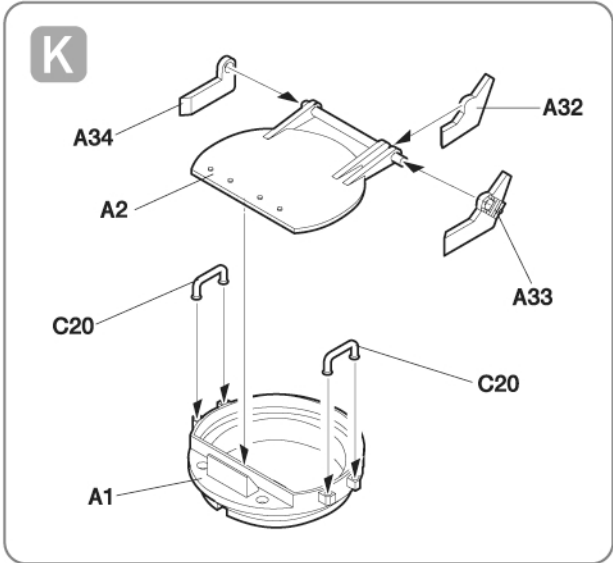
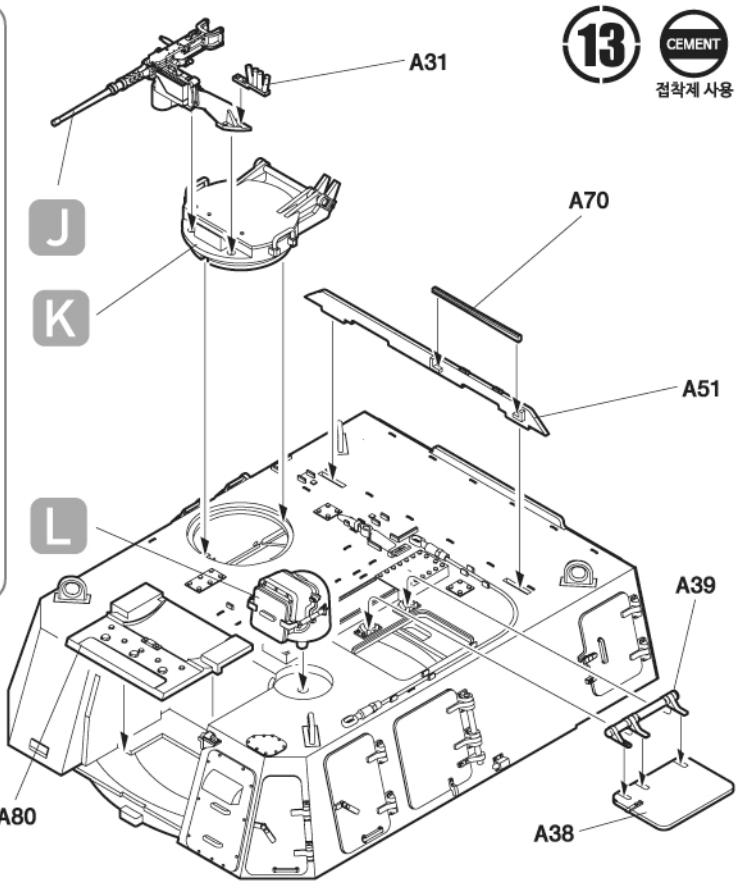
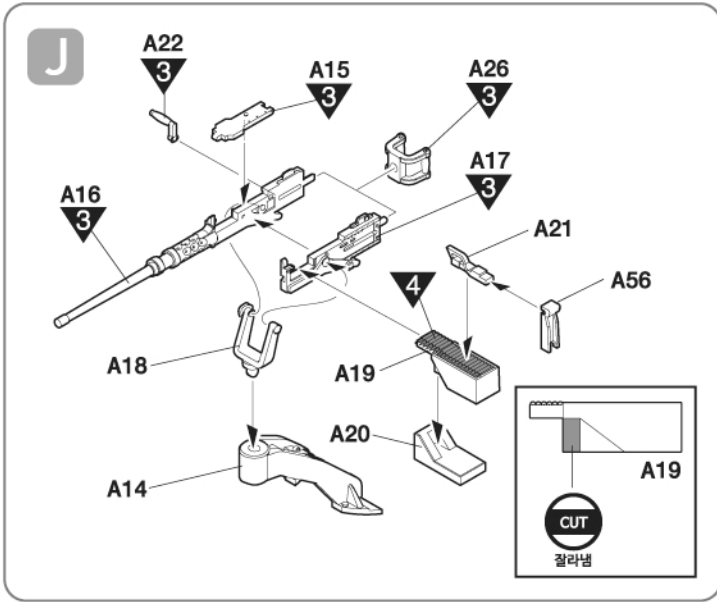
12 CEMENT
접착제 사용



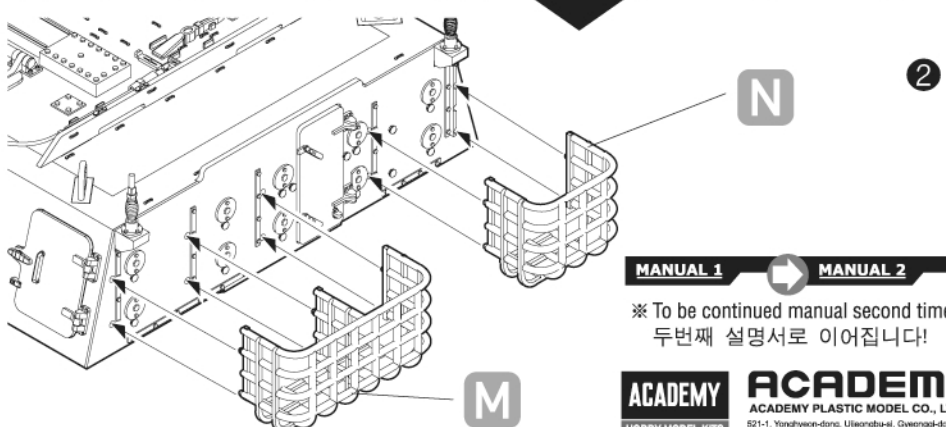
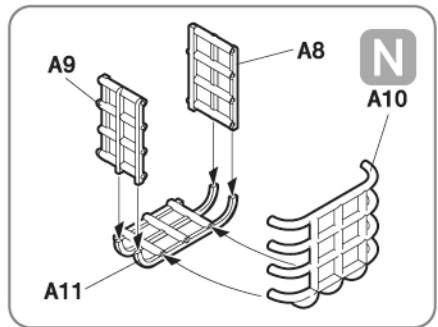
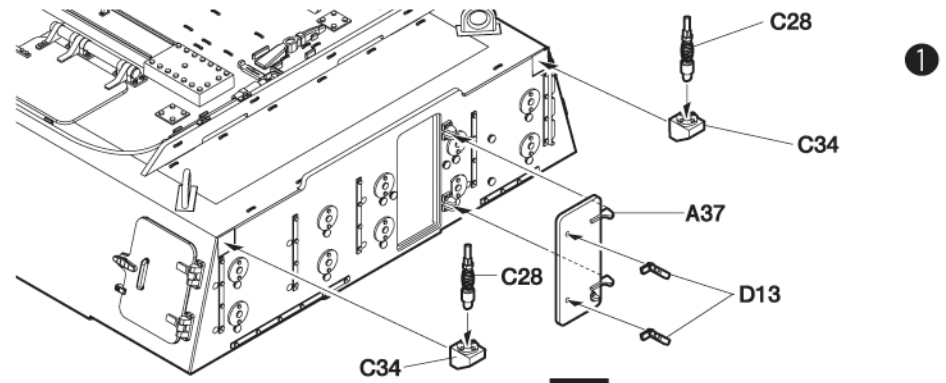
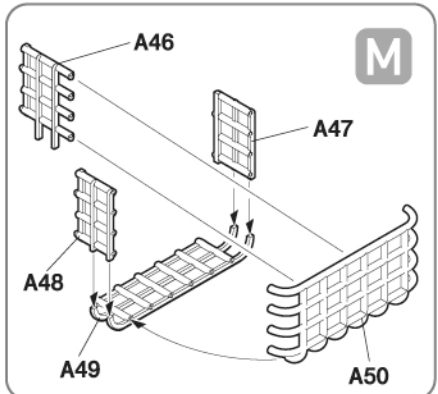
실/Thread

Real size
실제길이



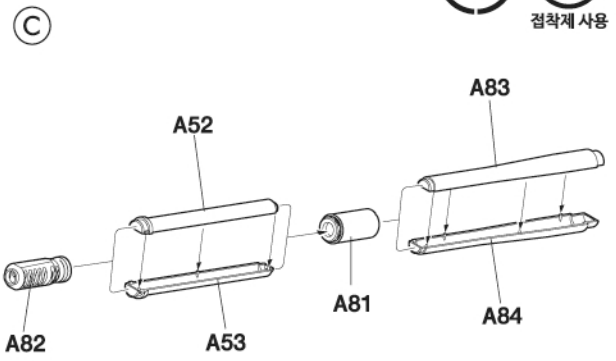
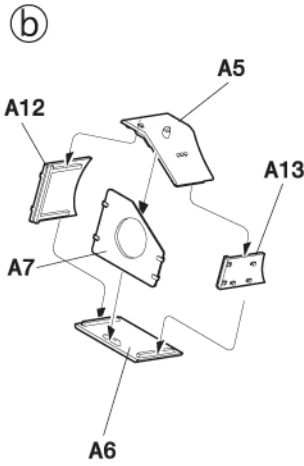
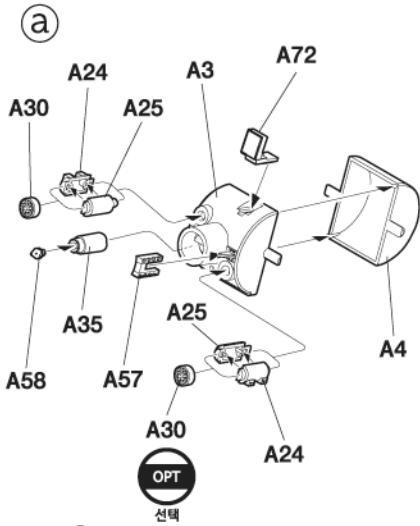


※ Start assemble with number ①
①번부터 조립 합니다.

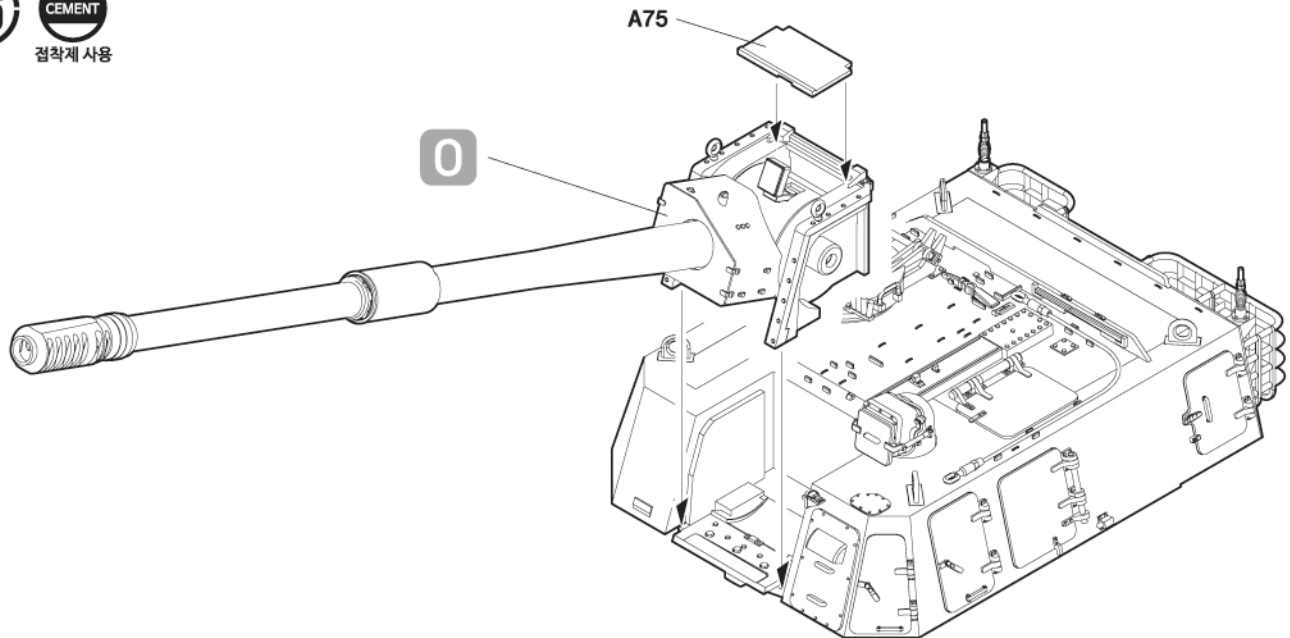
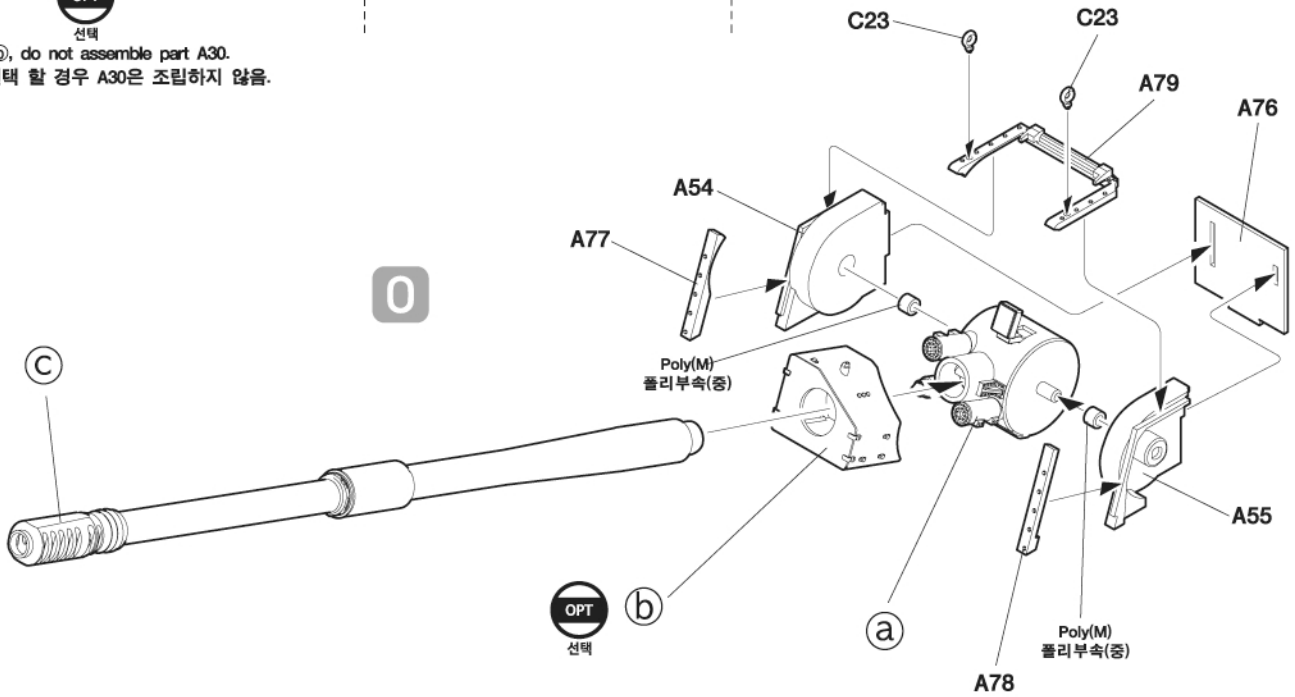


MANUAL 1 → MANUAL 2

※ To be continued manual second time!
두번째 설명서로 이어집니다!



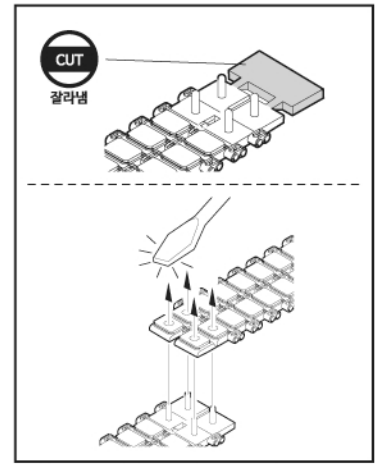
*Select ①, do not assemble part A30.
 ①를 선택 할 경우 A30은 조립하지 않음.



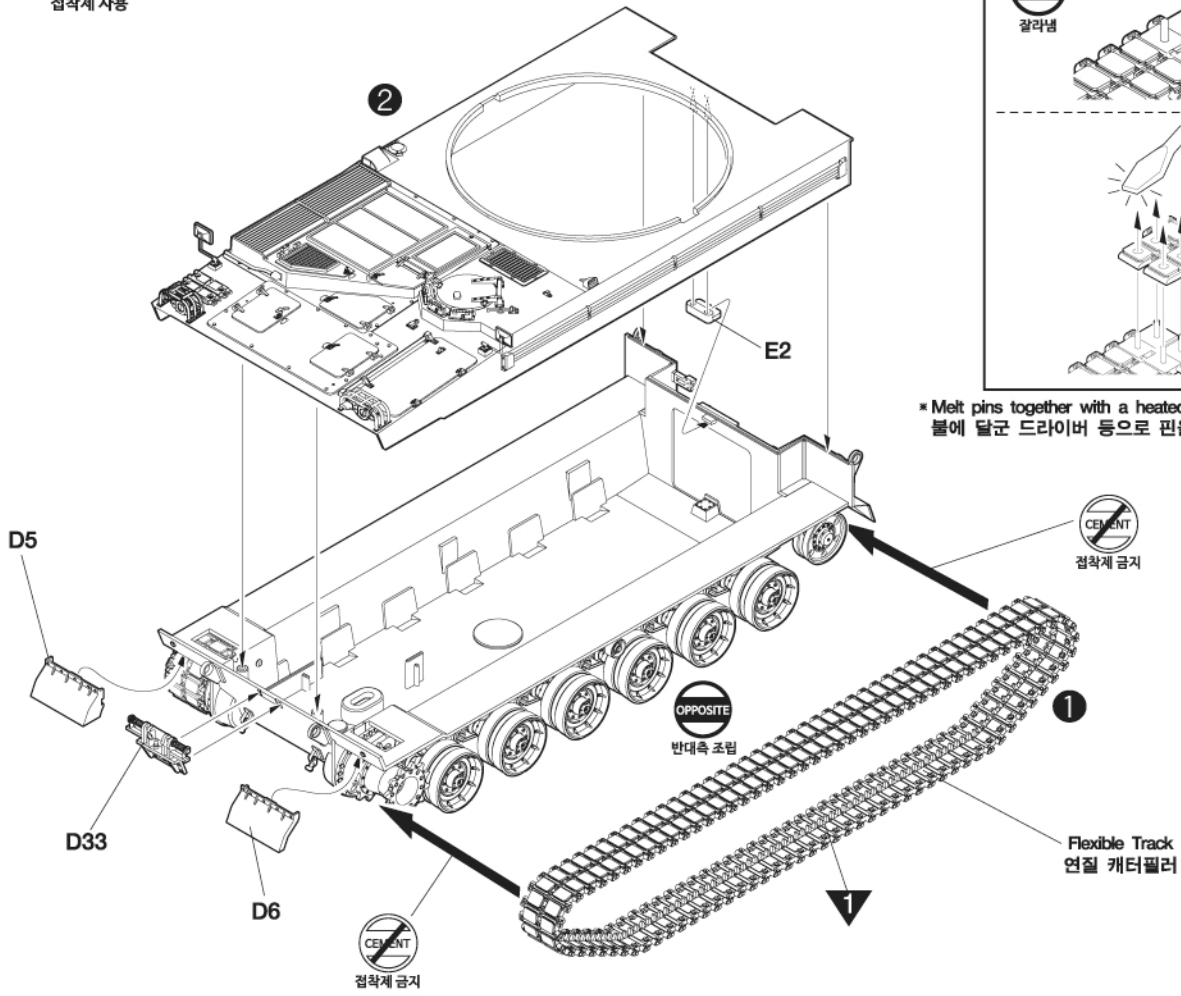
17

CEMENT
접착제 사용

* Start assemble with number 1
①번부터 조립 합니다.

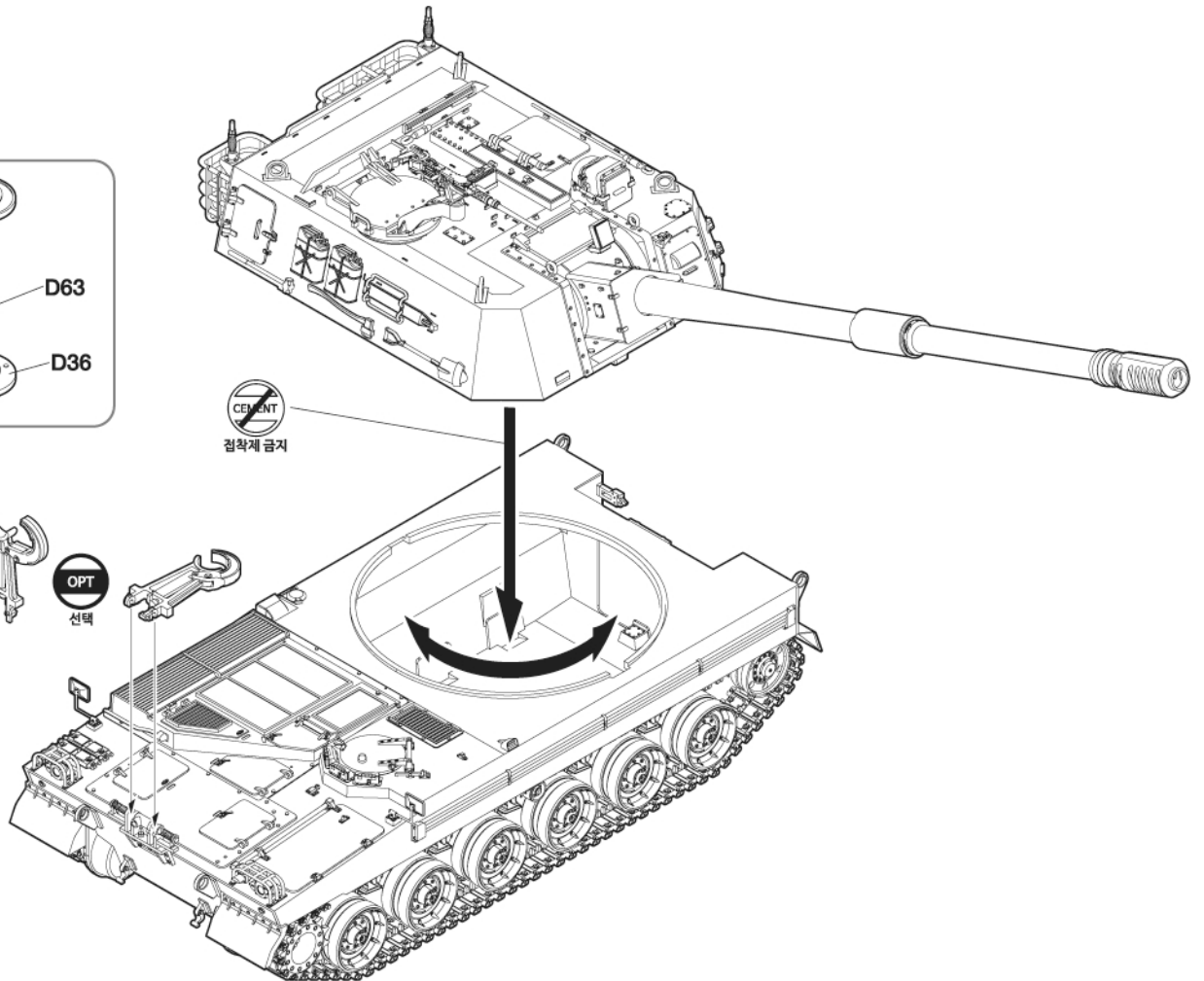
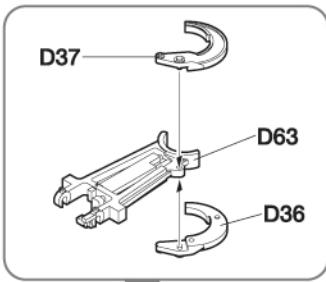


* Melt pins together with a heated screw driver.
불에 달군 드라이버 등으로 핀을 녹여 고정시켜 연결한다.

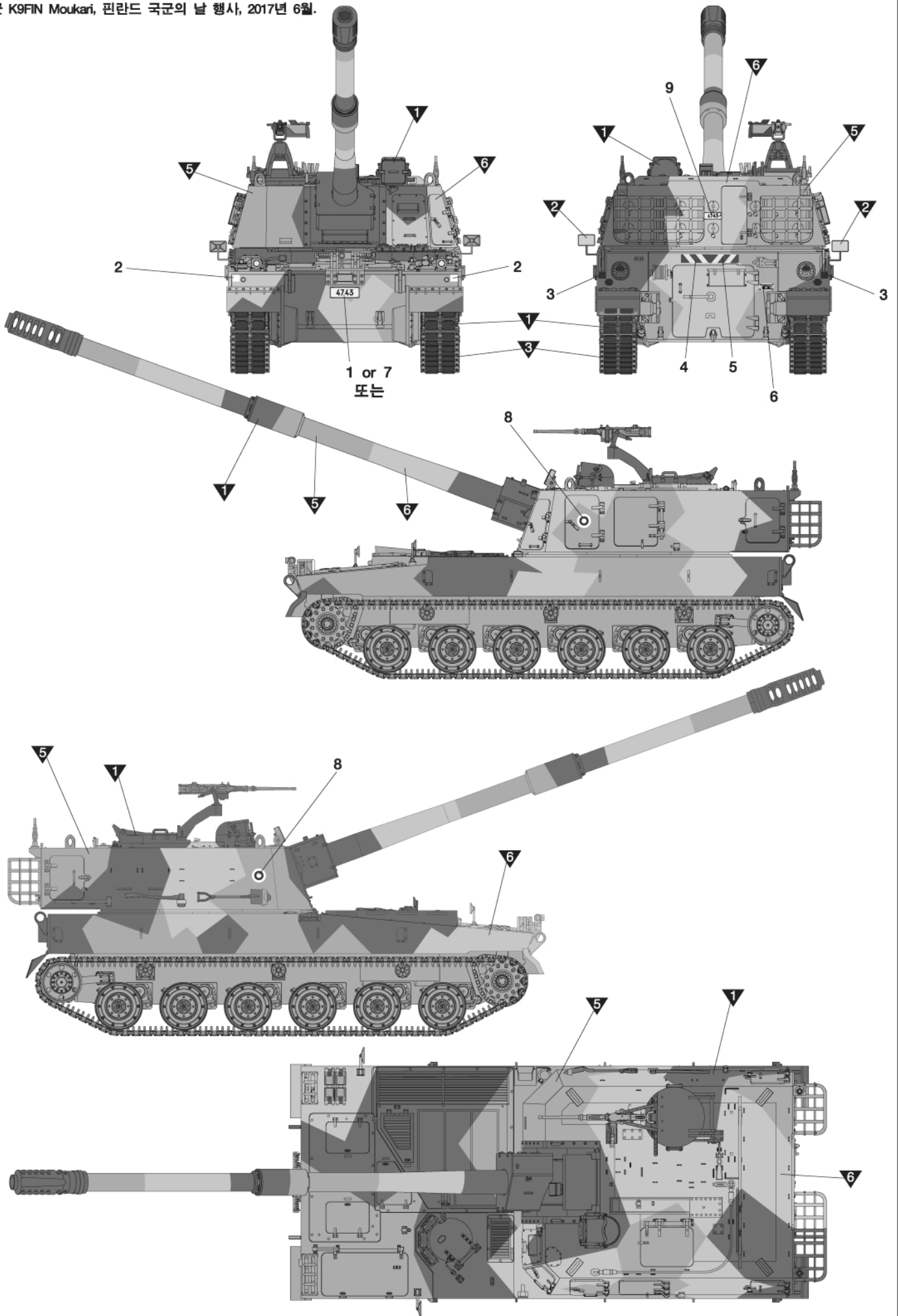


18

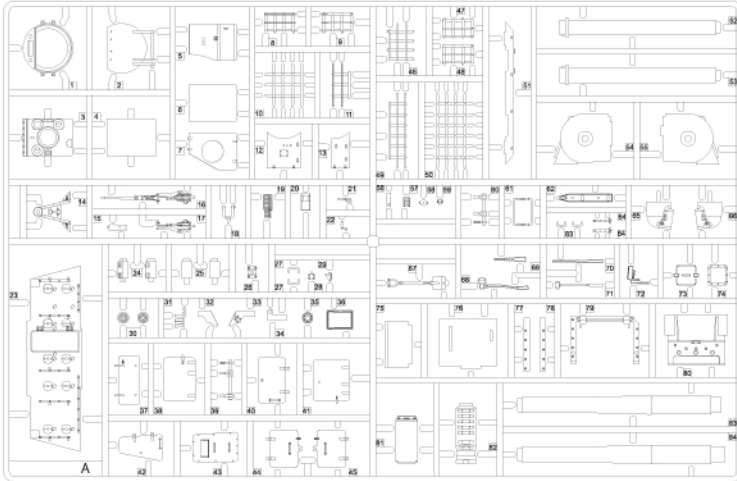
CEMENT
접착제 사용



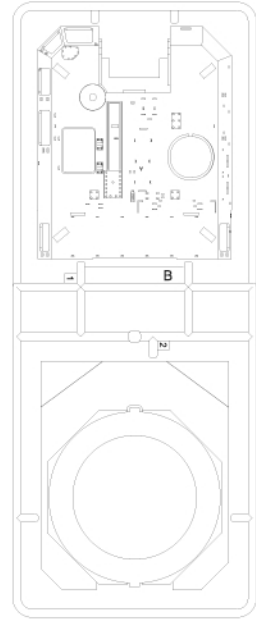
● Finnish K9FIN Moukari, The National Flag Day Parade, June, 2017
 핀란드군 K9FIN Moukari, 핀란드 국군의 날 행사, 2017년 6월.



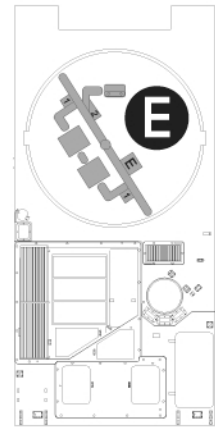
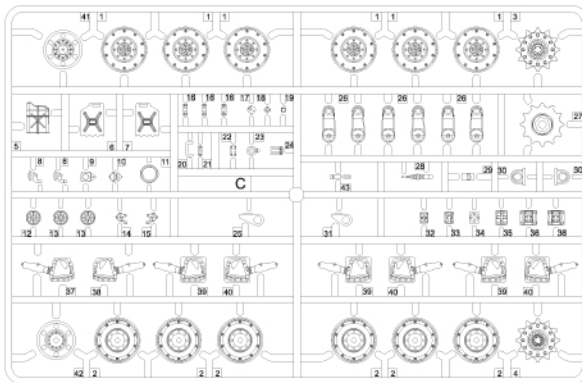
A



B

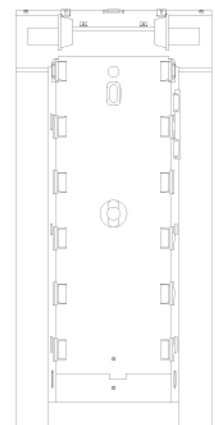
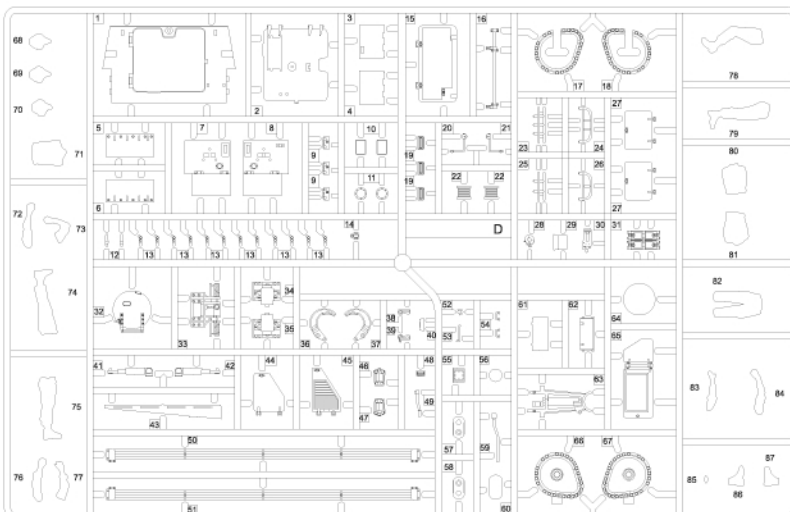


C X2



Upper Hull/상체

D



Lower Hull/하체

● Decal/전사지

● Poly/폴리부속

● Thread/실

● Flexible Track/연질 캐터필러

● Unused Parts/불필요부품
 C4, C14X1, C15X1, C29X1, C33X1
 C36X1, C37X1, C38X1, C39X1, C40X1
 D13X1, D17, D18, D54X1, D68, D69
 D70, D71, D72, D73, D74, D75, D76
 D77, D78, D79, D80, D81, D82, D83
 D84, D85, D86, D87, E1