

Made in Italy

1:72 scale

No 7076

M12 GMC

EN

The self-propelled Gun Motor Carriage M12 was used during the Second World War by the U.S. Army. It was developed on the hull of the M3 Lee / Grant tank on which was installed the original French GPF 155 mm gun. The main armament, the ammunitions and the gun crew were located in an open topped area at the back of the vehicle. Only the driver's and the radio operator's seats were protected. To absorb the effects of the recoil when using the artillery piece, the M-12 was equipped with a rear blade that was lowered and fixed into the ground.

IT

Il Gun Motor Carriage M12 venne sviluppato sullo scafo del carro armato M3 Lee / Grant su cui era installato un pezzo d'artiglieria di origine francese, il GPF da 155 mm ed impiegato durante la Seconda Guerra Mondiale dall'U.S. Army. Il semovente d'artiglieria M12 aveva una struttura a "cielo aperto" che ospitava l'armamento principale, le munizioni ed i serventi. Solo il posto del conducente e dell'operatore radio era protetto. Per assorbire gli effetti del rinculo durante l'impiego del pezzo d'artiglieria, l'M-12 era dotato di un vomere posteriore che veniva abbassato e conficcato nel terreno.

DE

Die Lafette M12 wurde auf dem Körper des Panzers M3 Lee / Grant entwickelt, auf dem ein Artilleriegeschütz französischer Herkunft, das 155mm GPF, installiert war und wurde während des Zweiten Weltkriegs von der U.S. Army eingesetzt. Die Selbstfahrlafette M12 hatte eine ungeschützte Struktur, in der die Hauptbewaffnung, Munition und die Crew untergebracht waren. Nur die Plätze des Fahrers und des Funkers waren geschützt. Um die Rückstoßauswirkungen bei der Benutzung des Artilleriegeschützes abzumildern, war der M-12 mit einem hinteren Lafettensporn ausgerüstet, der abgesenkt und in den Boden gerammt wurde.

FR

Le Gun Motor Carriage M12 fut mis au point sur la coque du char M3 Lee/Grant, sur laquelle était installée une pièce d'artillerie d'origine française, le GPF de 155 mm, et utilisé pendant la Seconde Guerre mondiale par l'armée américaine. L'engin automoteur d'artillerie M12 avait une structure « à ciel ouvert » qui abritait l'armement principal, les munitions et l'équipage. Seules les places du conducteur et de l'opérateur radio étaient protégées. Afin d'absorber les effets du recul lors de l'utilisation de la pièce d'artillerie, le M-12 était équipé d'un soc arrière qui s'abaissait et s'enfonçait dans le sol.

SP

El Gun Motor Carriage M12 fue desarrollado a partir del chasis del carro armado M3 Lee / Grant, donde estaba instalada una pieza de artillería de origen francés, la GPF de 155 mm y fue empleado durante la Segunda Guerra Mundial por el ejército de EE.UU. El vehículo automotor de artillería M12 tenía una estructura de «cielo abierto» que alojaba el armamento principal, las municiones y al equipo auxiliar. Solo estaban protegidos los puestos del conductor y del operador de radio. Para absorber los efectos del retroceso durante el uso de la pieza de artillería, el M-12 disponía de una reja posterior que se hacía bajar y quedaba pegada en el terreno.

RU

Самоходная пушка M12 (Gun Motor Carriage M12) - это самоходная артиллерийская установка, созданная на базе танка M3 Lee / Grant путём установки на его шасси 155-мм пушки GPF французского образца, находящаяся во время Второй мировой войны на вооружении в войсках США. Самоходная пушка M12 имела конструкцию «открытого типа»: орудие устанавливалось прямо на платформу, там же размещался расчет и боеприпасы. Только водитель и радист находились в защищённой рубке. В кормовой части M12 находился сошник, который опускался и заглублялся в землю, служа упором, при ведении стрельбы из артиллерийского орудия, чтобы сгладить эффект отката назад.



EN ATTENTION - Useful advice!

Study the instructions carefully prior to assembly. Remove parts from frame with a sharp knife or a pair of scissors and trim away excess plastic. Do not pull or tear parts. Assemble the parts in numerical sequence. Use plastic cement ONLY and use cement sparingly to avoid damaging the model. Black arrows indicate parts to be glued together. White arrows indicate on which frame the parts must be assembled WITHOUT using cement. These letters (A - B - C...) indicate on which feature the parts will be found. Faint small parts before detaching them from frame. Remove paint where parts are to be cemented. Cropped out parts must not be used.

IT ATTENZIONE - Consigli utili!

Prima di iniziare il montaggio studiare attentamente il disegno. Staccare con molta cura i pezzi dalle stampe, usando un taglia-bolle oppure un paio di forbici e finire con una punta fiena o con carta vetrata fine eventualmete sbavatura. Mai staccare i pezzi con le mani. Montarli seguendo l'ordine delle numerazioni delle tavole. Eliminare dalla stampa il numero del pezzo appena montato facendo sopra una croce. Le frecce nere indicano i pezzi da incollare, le frecce bianche indicano i pezzi da montare senza colla. Usare solo colla per polistirolo. Le lettere (A - B - C...) nei riquadri di margine indicano la stampa con la quale il pezzo da montare. I pezzi ritranciati da una croce non sono da utilizzare.

DE ACHTUNG - Ein nützlicher Rat!

Vor der Montage die Zeichnung aufmerksam studieren. Die einzelnen Montageteile mit einem Messer oder einer Schere vom Spritzguss sorgfältig entfernen. Eventuelle Grate werden mit einer Nadel oder feinem Schwabbelpapier beseitigt. Klebstoff ist Montagehilfe mit dem Händen entfernen. Einmal die Montage des Modells beginnt, sind die Klebteile während der gesamten Montagezeit zu verwenden. Die schwarzen Pfeile zeigen, dass die Teile auf Klebstoff zu montieren sind. Die weißen Pfeile zeigen, dass die Teile ohne Klebstoff zu montieren sind. Die Buchstaben (A - B - C...) neben den Nummern zeigen auf welchen Spritzguss die montierenden Teil zu finden ist. Die mit einem Kreuz markierten Teile sind nicht zu verwenden.

FR ATTENTION - Conseils utiles!

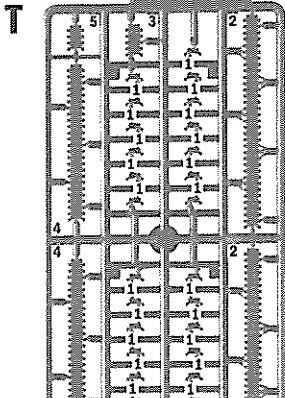
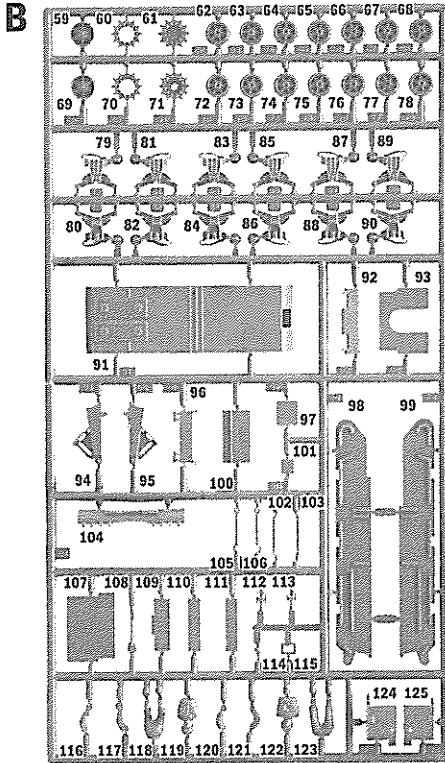
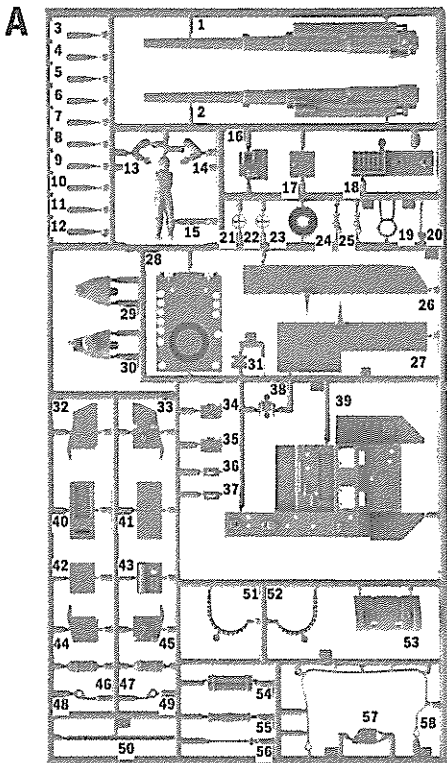
Avant de commencer le montage, étudier attentivement le dessin. Détacher avec beaucoup de soin les morceaux des moules en utilisant un couteau ou bien un pair de ciseaux et couper avec une petite lime avec du papier de verre fin (ébarbage) éventuelle. Jamais décoller les morceaux avec les mains. Monter les en suivant l'ordre de la numération des tables. Eliminer de la moule le numéro de la pièce qui vient d'être montée, en le biffant avec une croix. Les flèches noires indiquent les pièces à coller, les flèches blanches indiquent les pièces à monter sans colle. Employer seulement de la colle pour polystyrène. Les lettres (A - B - C...) aux côtés des numéros indiquent la moule où se trouve la pièce à monter. Les pièces marquées par une croix ne sont pas à utiliser.

ES ATENCION - Consejos útiles!

Estudiar las instrucciones cuidadosamente antes de comenzar el montaje. Separar las piezas de las bandejas con un cuchillo afilado o un par de tijeras y retirar el exceso de plástico o rebaba. No arrancar las piezas. Montar las piezas en orden numérico. Utilizar SOLAMENTE pegamento para plástico y en poca cantidad para evitar que se dañe el modelo. Las flechas negras indican las piezas que se deben pegar juntas. Las flechas blancas indican las piezas que deben ensamblarse SIN usar pegamento. Las letras (A - B - C...) indican en que bandeja se encuentran las piezas. Pintar las piezas pequeñas antes de separarlas de la bandeja. Retirar la pintura de los lugares por donde se deban pegar las piezas.

RU ПРЕДУПРЕЖДЕНИЯ

Прежде чем приступить к сборке, внимательно изучите чертеж. Отделяйте детали от форм очень осторожно, используя острый нож или ножницы. Не вырывать детали руками. Собирайте детали в порядке их нумерации. Используйте только специальный клей для полистирола и используйте его экономно, чтобы не повредить модель. Черные стрелки указывают на детали, которые склеиваются. Белые стрелки указывают на детали, которые собираются без клея. Буквы (А - В - С...) в рамочках указывают на форму, из которой вырезать деталь. Детали, выделенные крестиком, не использовать.



SUGGESTED COLORS

A
FLAT RUBBER
 FS. 26081
 ITALERI ACRYLIC PAINT-4861AP

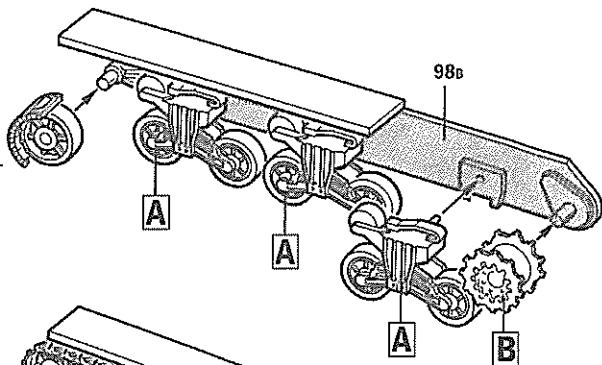
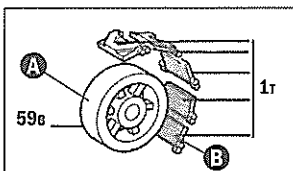
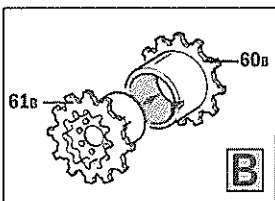
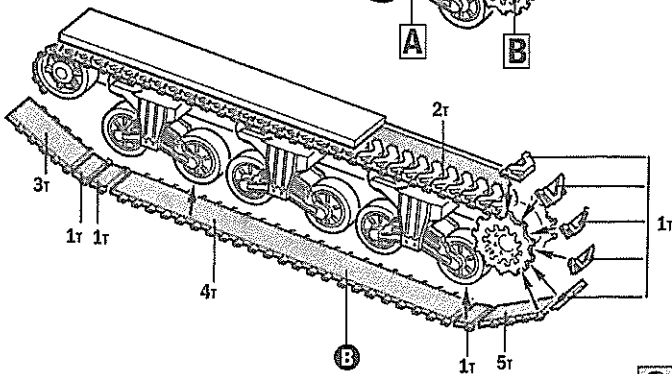
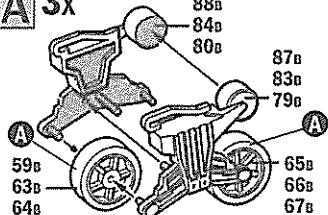
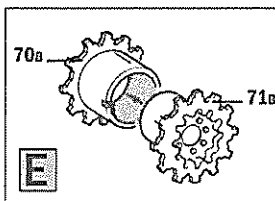
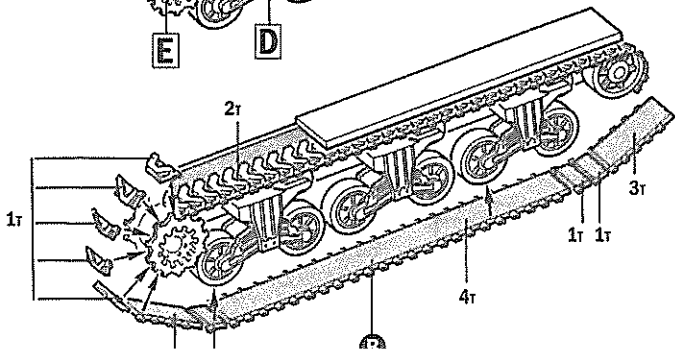
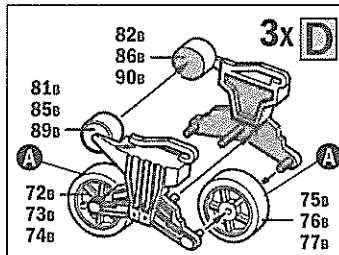
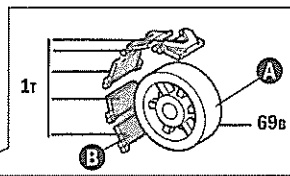
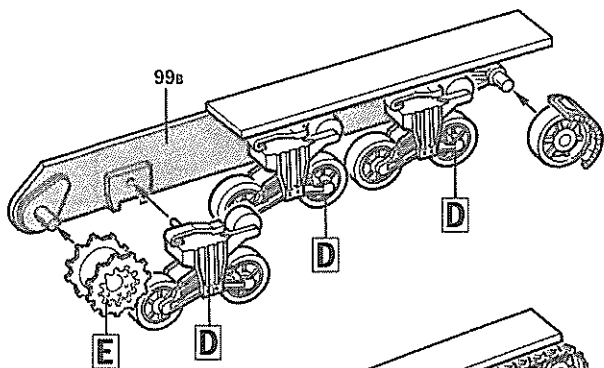
B
FLAT BLACK
 FS. 37038
 ITALERI ACRYLIC PAINT-4768AP

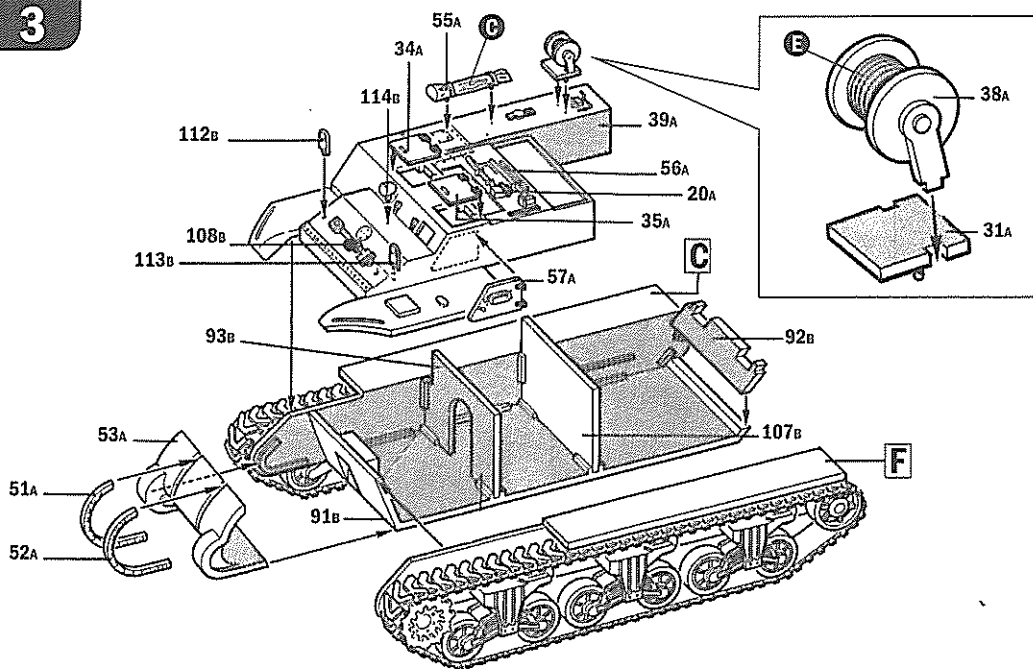
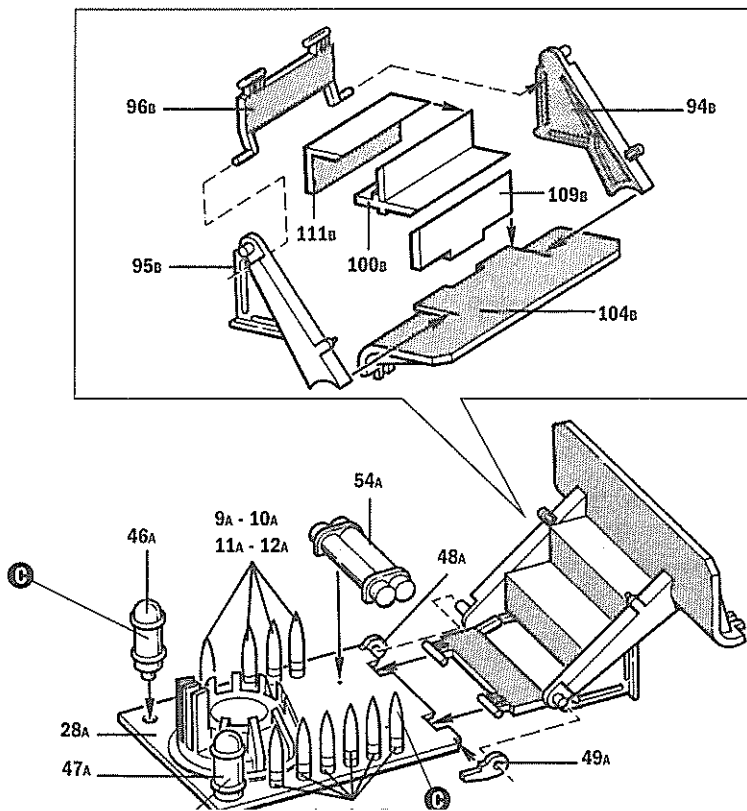
C
FLAT OLIVE DRAB
 FS. 34088
 ITALERI ACRYLIC PAINT-4315AP

D
FLAT RED
 FS. 31400
 ITALERI ACRYLIC PAINT-4606AP

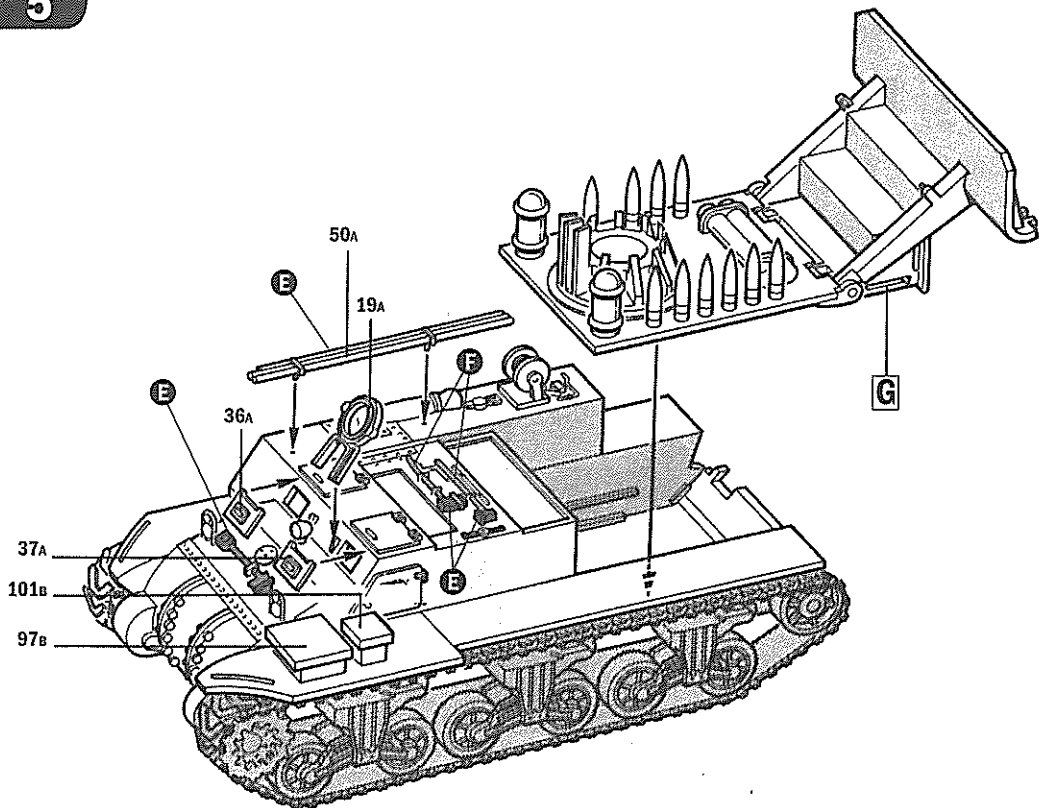
E
FLAT GUN METAL
 FS. 37200
 ITALERI ACRYLIC PAINT-4681AP

F
FLAT WOOD
 FS. 30257
 ITALERI ACRYLIC PAINT-4673AP

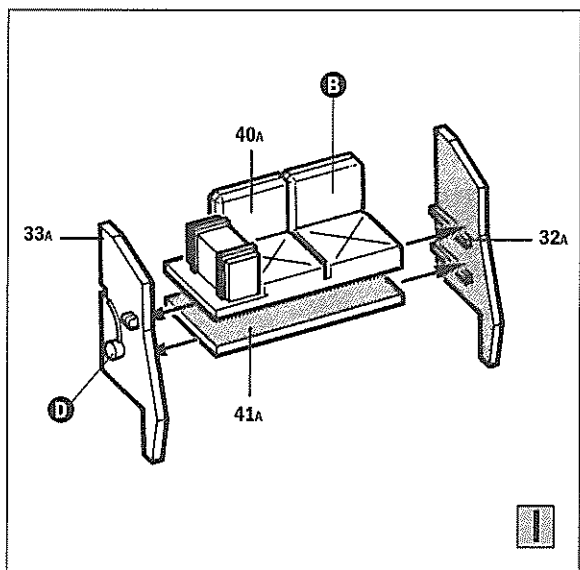
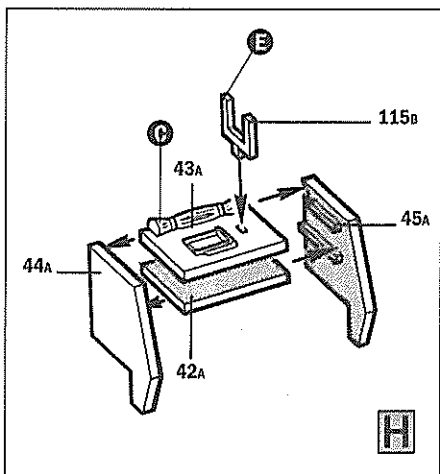
1**A 3x****2**

3**4**

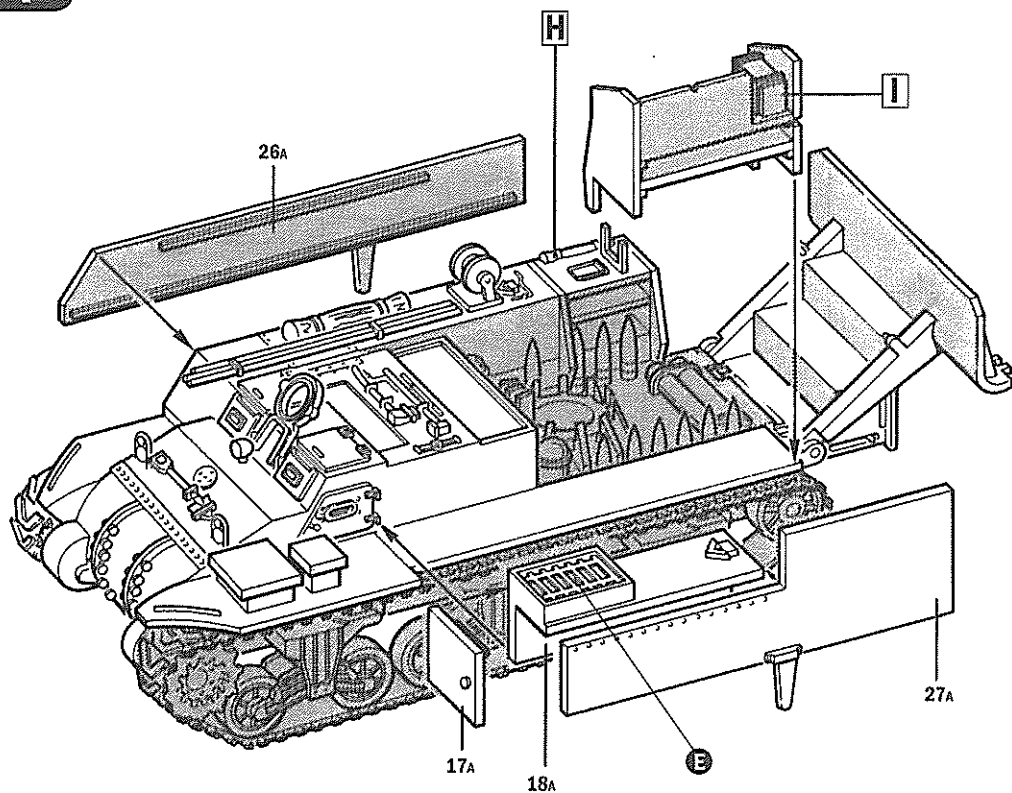
5



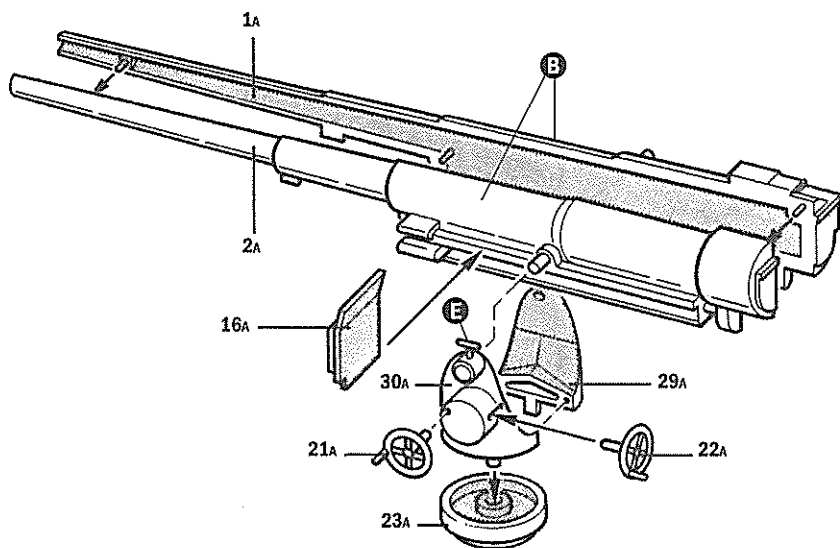
6

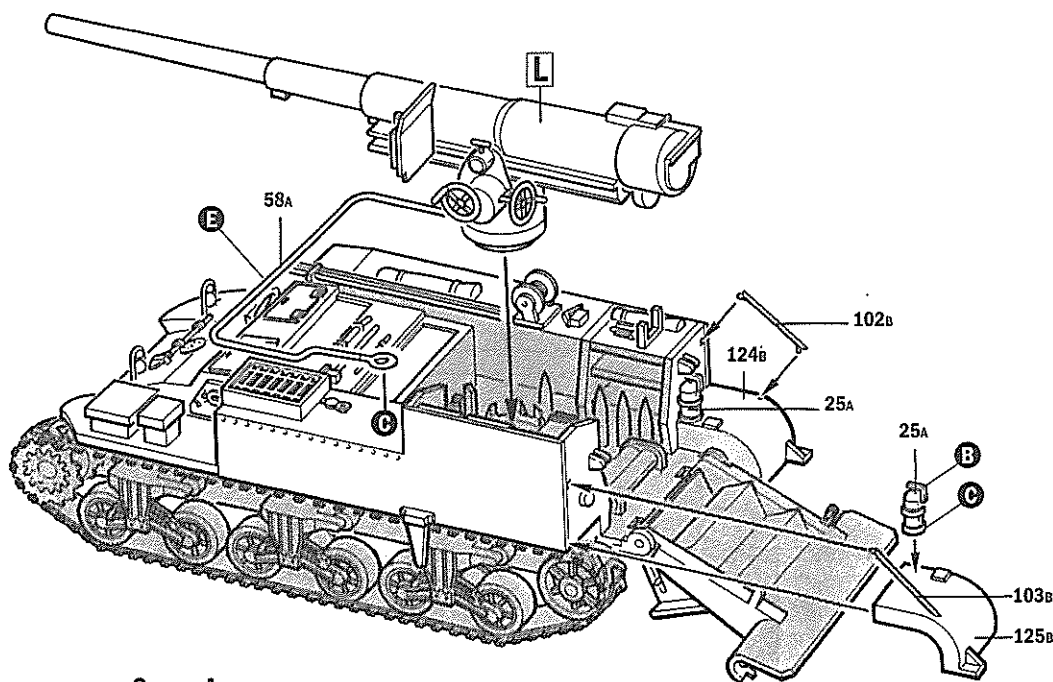


7

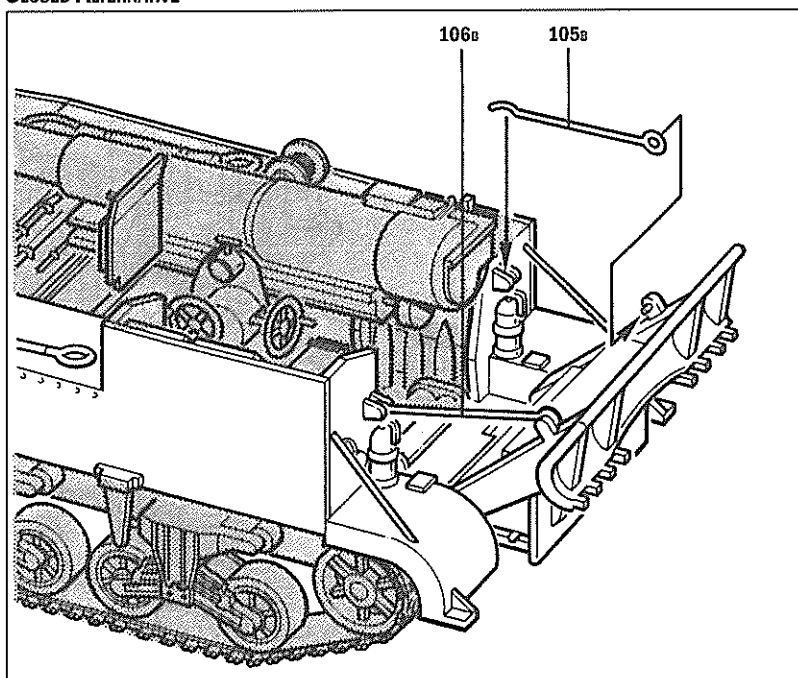


8





CLOSED ALTERNATIVE



Istruzioni per l'applicazione delle decalcomanie. Ritagliare le decalcomanie eccorrenti dal foglio, immergere in un bicchiere di acqua pulita per circa 20", metterle in posizione sul modello e farle scivolare dalla carta, per una migliore aderenza compimerle con una pezzuola pulita.



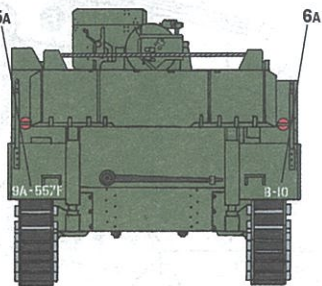
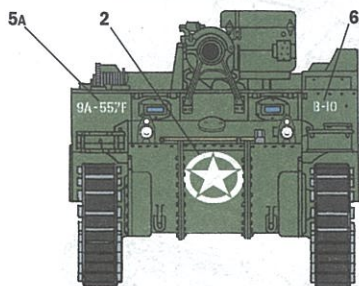
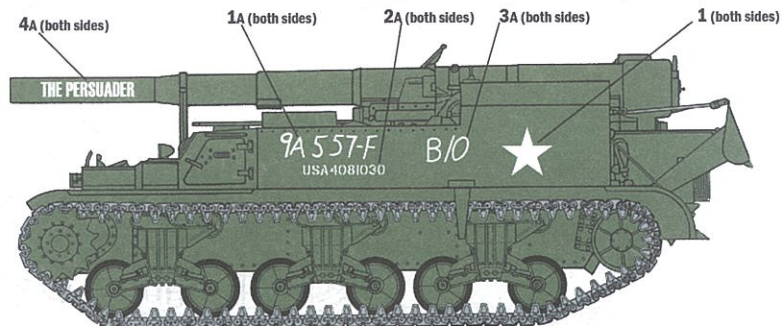
Anweisungen für Abziehbilder-Anbringung: Die benötigten Abziehbilder vom Blatt abschneiden, in ein Glas reines Wasser für etwa 20" einweichen, auf das Modell legen und dann vom Papierbogen abstreifen. Um eine bessere Haftung zu erzielen, die Abziehbilder mit einem reinen Tuch andrücken.

Instruction pour l'application des décalcomanies. Couper les décalcomanies

Transfers: knip het benodigde deel uit, dompel et ca. 20" endo water; oodt het transfer tegen het model en schuif het vanaf he papier op zijn plaats. Met een schoon doekje aandrukken

FRANÇAIS DESSIN DÉTAILLÉ DE LA PARTIE ARRIÈRE

VERSION A: M12 GUN MOTOR CARRIAGE "THE PERSUADER", B BATTERY, 557th AFAB, LINNICH, GERMANY 1945;



Flat Rubber Black

FS 26081 - Italeri 4861 AP



Flat Olive Drab U.S. Army

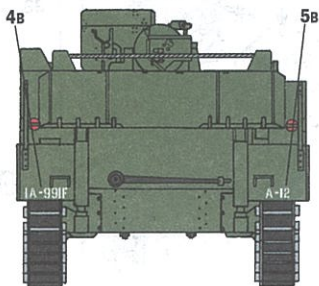
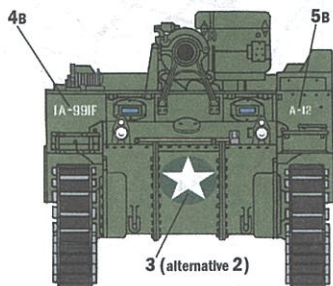
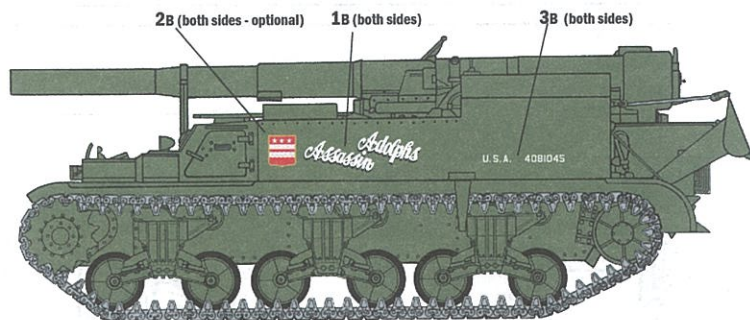
FS 34084 - Italeri 4728 AP



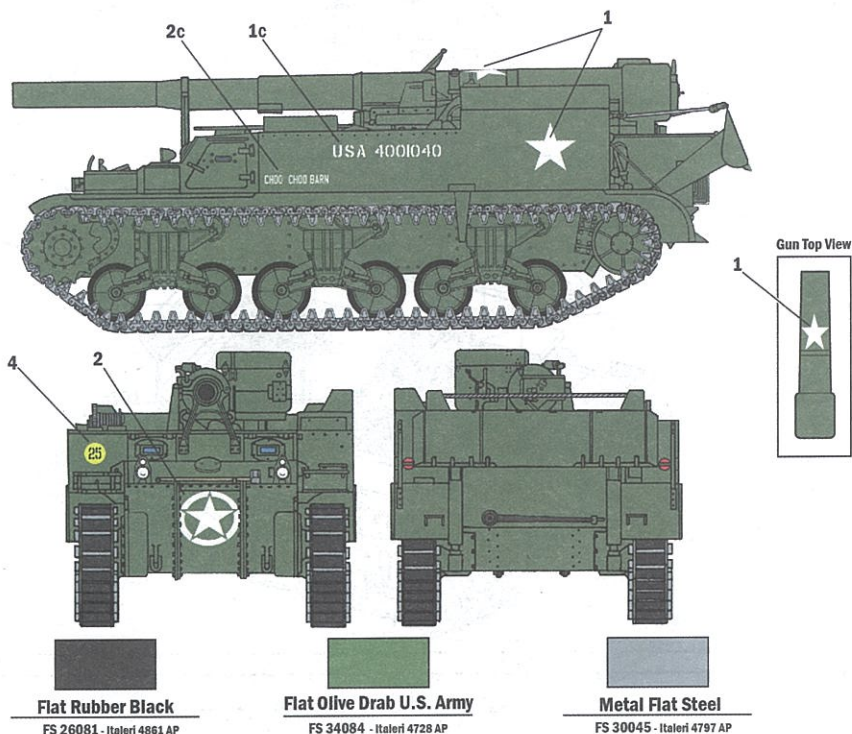
Metal Flat Steel

FS 37178 - Italeri 4679 AP

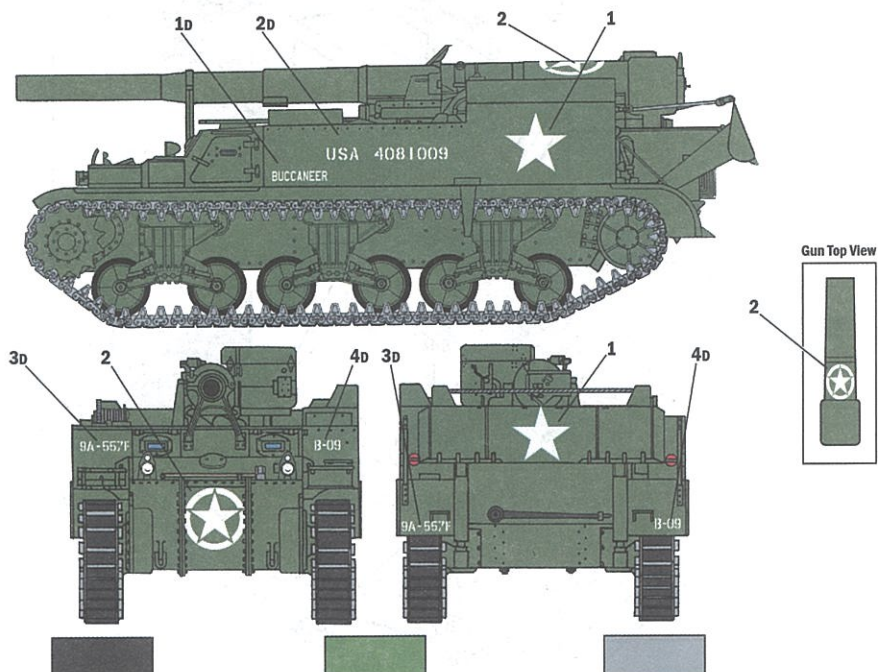
VERSION B: M12 GUN MOTOR CARRIAGE "ADOLPH'S ASSASSIN", A BATTERY, 991th AFAB, KORNELMUNSTER, 1945;

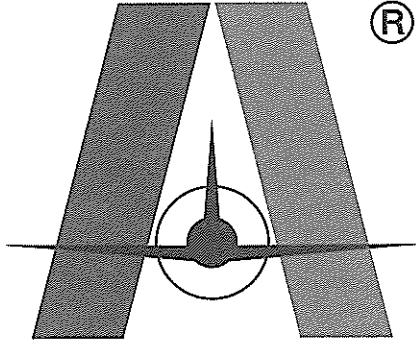


VERSION C: M12 GUN MOTOR CARRIAGE "CHOO CHOO BARN", PATTON'S THIRD ARMY, ECHTERNACH, LUXEMBOURG, 1945;



VERSION D: M12 GUN MOTOR CARRIAGE "BUCCANEER", B BATTERY, 557th AFAB, ROER RIVER, NOVEMBER 1944;





ITALIERI

KIT No 7076 Scale 1:72 - M12 GMC

NAME / NOMME / NOME / NAME / NOM / NOMBRE / NAAM _____
ADDRESS / INDIRIZZO / ADRESSE / ADRESSE / DIRECCION / ADRES _____

TOWN / CITA / STADT / VILLE / CIUDAD / GEMEENTE _____
POSTAL CODE / C.A.P. / POSTALEITZAHN / CODE POSTALE / CODIGO POSTAL / POSTCODE _____
COUNTRY / NAZIONE / LAND / PAYS / PAIS / LAND _____
DATE OF BIRTH / DATA DI NASCITA / GEBURTSDATUM / DATE DE NAISSANCE / NACIÓ/A EL / GEBORTE DATUM _____

E-MAIL _____

DEFECTIVE PARTS / PARTI DIFETTOSI / DEFECTIVE TEILE / PIÉCES DÉFECTUEUSES / PIEZAS DE FECTUOSAS / DEFECTE ONDERDELEN _____
 Retail Store / Negozio / Einzelhandel / Detailliant / Detailista / Detailhandel
 Hyper Market / Grande Magazzino / Andete / Grande Surface / Gron Almacén / Hypermarket

ITALIERI S.p.A.
Via Padova 5/10