

# SOVIET HEAVY TANK

## KV-1 or KV-2

early with wide fenders

### Vol.2 - Tool boxes early type

Radziecki czołg ciężki KV-1 lub 2

wczesny z szerokimi błotnikami

cz.2 - zasobniki na narzędzia wczesne

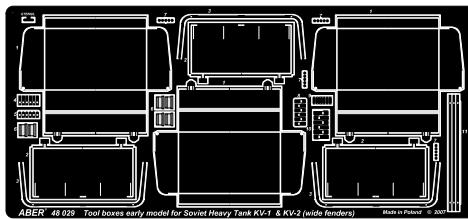
1/48 scale update for Tamiya model

**ABER**<sup>®</sup>

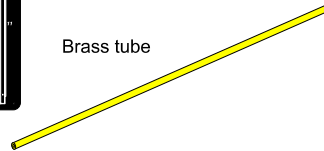
**48 029**

WWW.ABER.NET.PL

Made in Poland © 2007



Brass tube

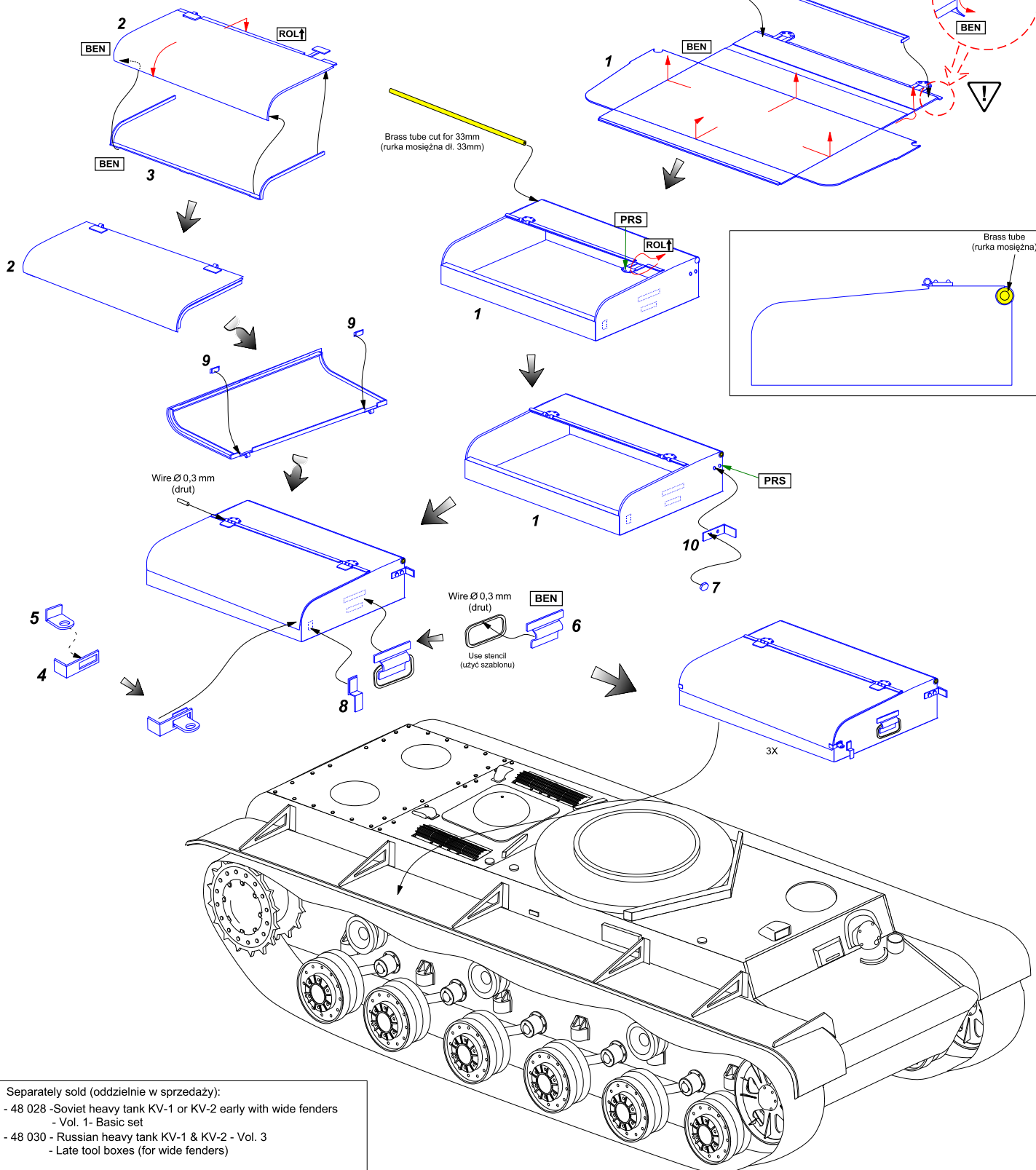


**WARNING**  
Any unauthorized copying, producing and reproducing of ABER company products, or any part thereof, is strictly prohibited and any such action establishes liability for a civil action and may give rise to criminal prosecution.

**OSTRZEŻENIE**  
Jakiegokolwiek kopiowanie, produkowanie i reprodukcja wyrobów firmy ABER bez zezwolenia, w całości lub części jest surowo zabronione. Powyższe działania powodują powstanie odpowiedzialności cywilnej oraz mogą spowodować wszczęcie postępowania karnego.

We advise that better method to join metal to metal is soldering. Use ABER soldering solution AF20 (doradzamy łączenie części metalowych za pomocą lutownia. Zastosuj nasz topnik AF20)

Please note that, for purpose of improvement ABER sets designs are subjects to change without notice. Proszę mieć na uwadze fakt, że zestawy ABER mogą ulec zmianie ze względu na ulepszenia, bez powiadomienia.



Separately sold (oddzielnie w sprzedaży):  
- 48 028 - Soviet heavy tank KV-1 or KV-2 early with wide fenders  
- Vol. 1 - Basic set  
- 48 030 - Russian heavy tank KV-1 & KV-2 - Vol. 3  
- Late tool boxes (for wide fenders)