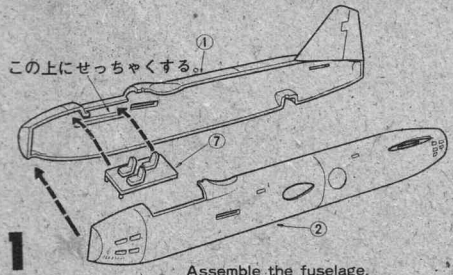
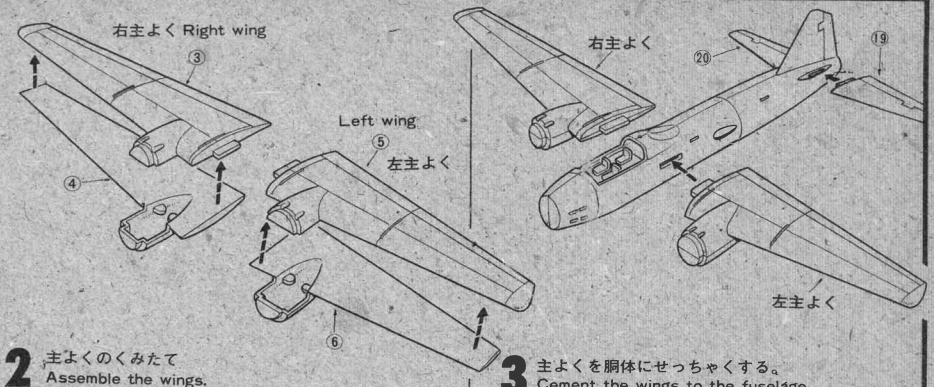




一式陸攻 TYPE I BOMBER

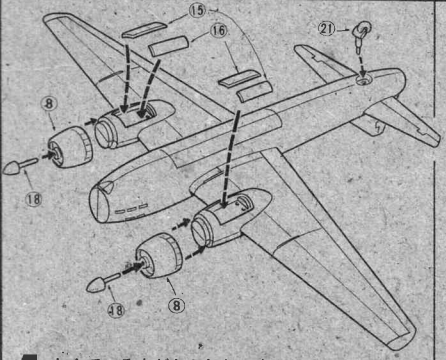


Assemble the fuselage.

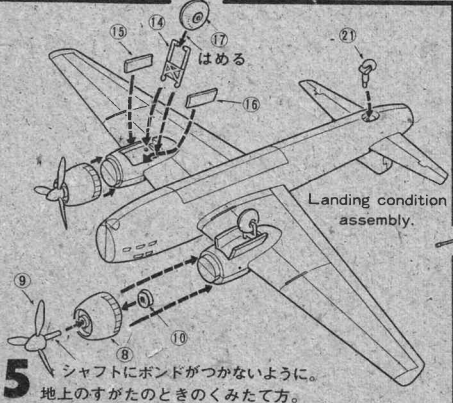


2 主よくのくみため
Assemble the wings.

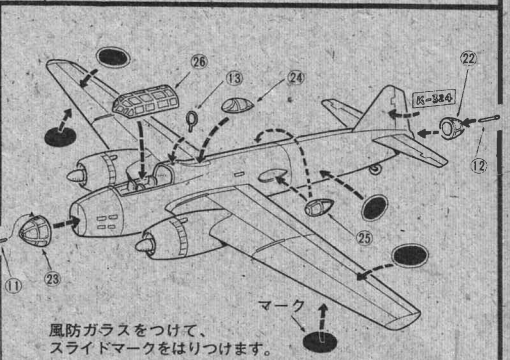
3 主よくを胴体にせっちやくする。
Cement the wings to the fuselage.



4 とんでいるすがたのときのくみため方。
Flying condition assembly.



5 シャフトにボンドがつかないように。
地上のすがたのときのくみため方。



6 風防ガラスをつけて、
スライドマークをはりつけます。
Apply the decals.

一式陸攻カラーガイド
 機体上面—ダークグリーン
 機体下面—ライトグレー
 脚柱—シルバー
 タイヤとプロペラー—つや消し黒

MITSUBISHI TYPE 1 COLOR GUIDE

Upper surface—Dark green
 Under surface—Light gray
 Landing strut—Silver
 Tyre and propeller—Flat black

