

# 88mm FLAK 37 Anti-Aircraft Gun

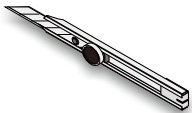


	切除阴影部分 Cut away		安装箭头 Install arrow		注解一 Note 1
	锉平阴影部分 Rasp away		弯折箭头 Fold arrow		根据喜好选择安装 Optional
	填补 Use filler		蚀刻片零件标号 Number of PE parts		制作所示若干组 Make some pcs
	弧度弯折 Bend		原零件零件标号 Number of original parts		
	钻孔 Make a hole		被替换的零件标号 Number of replaced parts		
	另一侧相同制作 Repeat opposite side		使用圆棒制作 Use ABS rod		

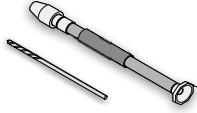
PE UPDATE FOR DML 6287

1/35 MILITARY MINIATURE VEHICLE PE UPGRADE SERIES NO.85

RECOMMENDED TOOLS  
推荐使用工具



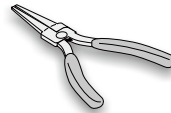
美工刀  
Modeling knife



笔钻  
Pin vise



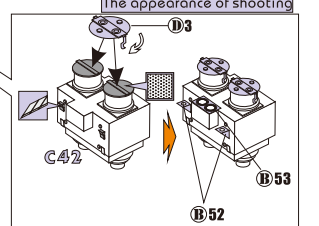
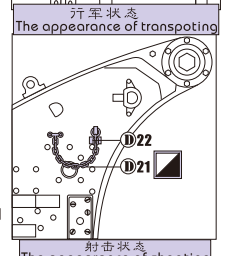
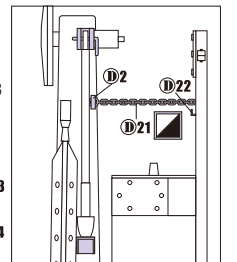
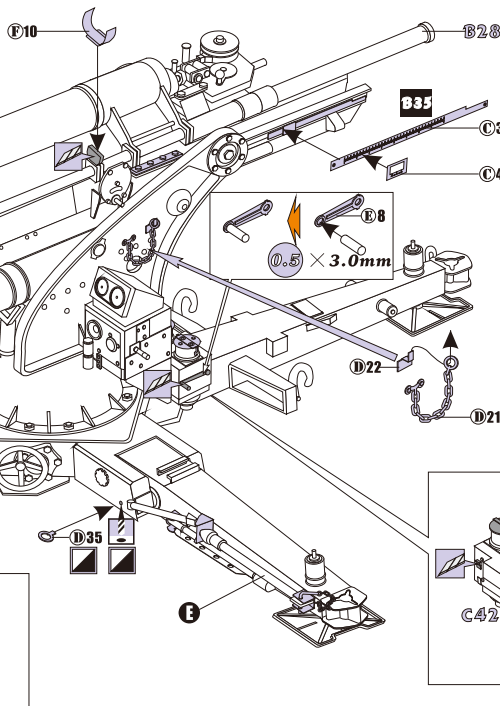
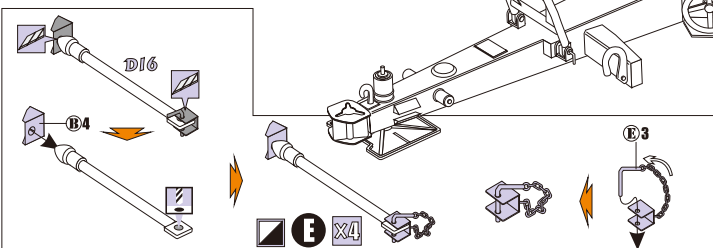
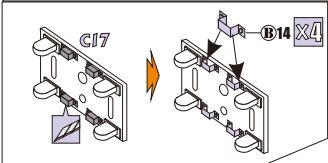
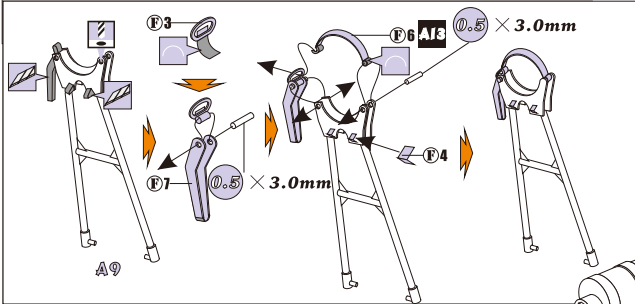
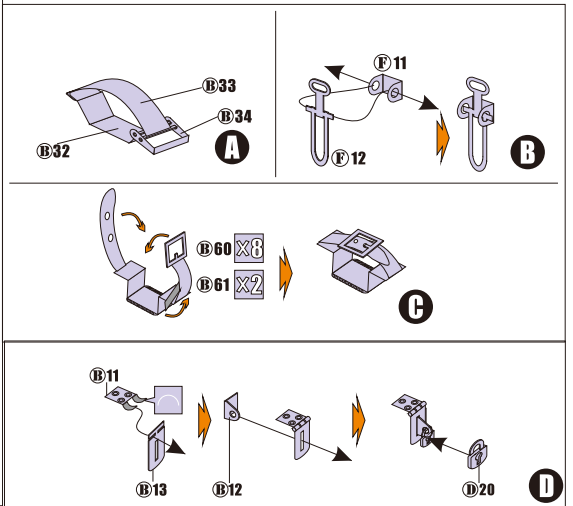
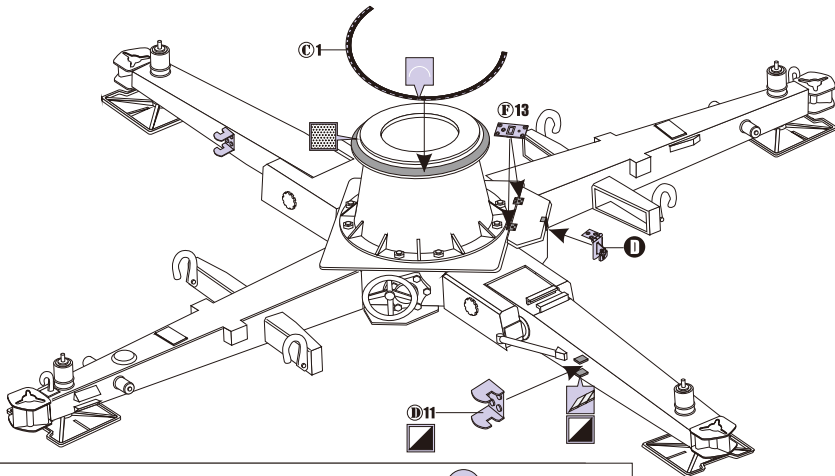
镊子  
Tweezers

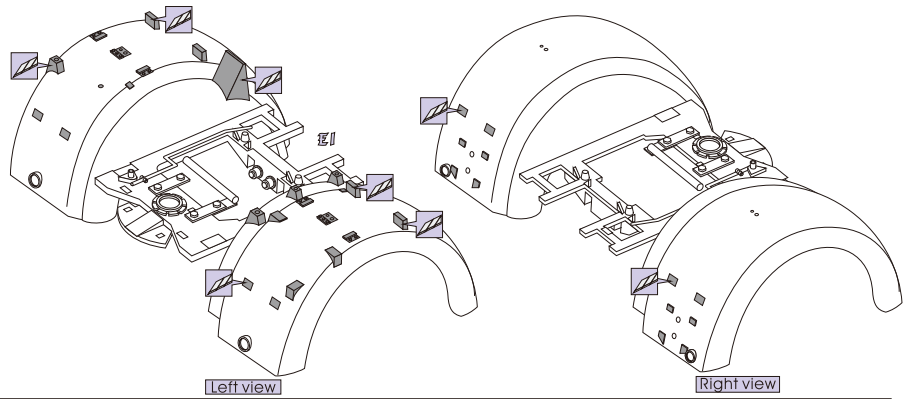
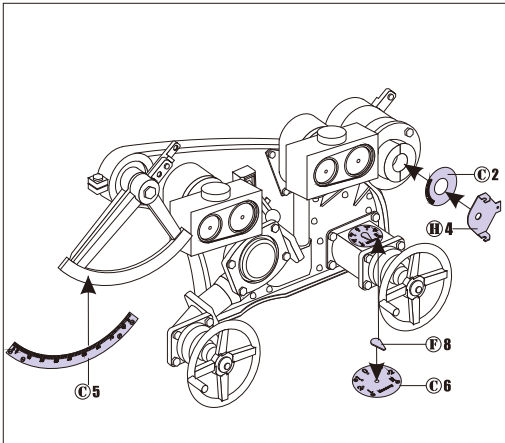


尖嘴钳



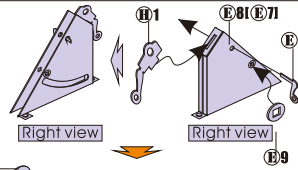
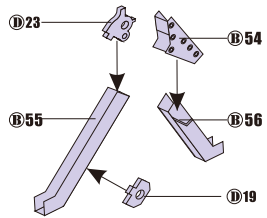
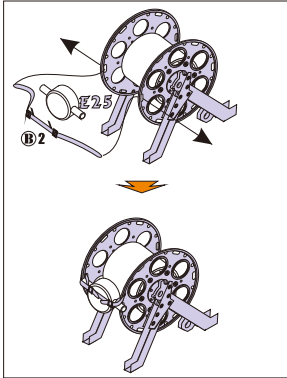
快干胶  
Super glue





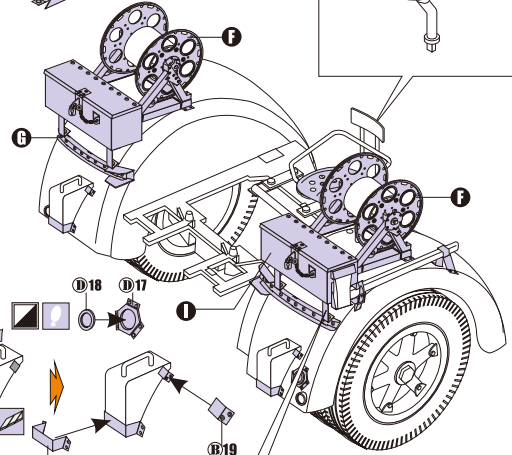
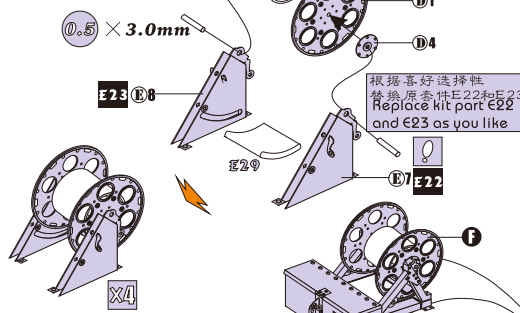
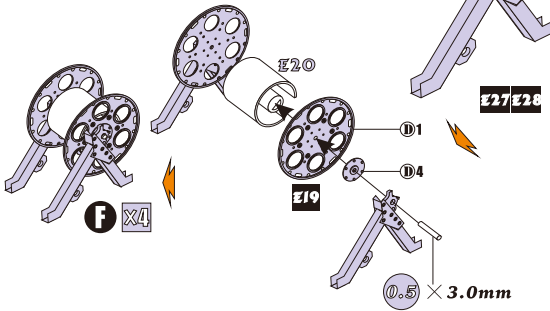
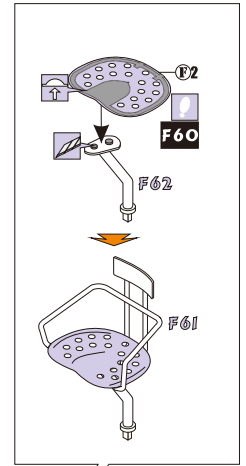
Left view

Right view

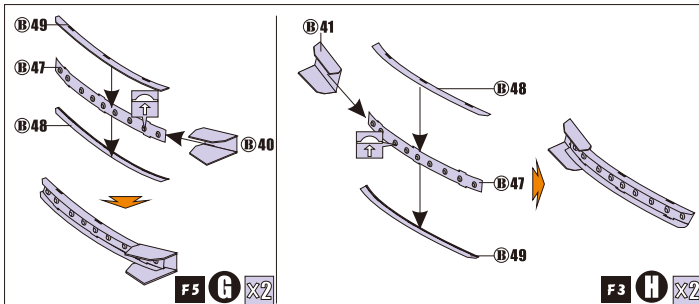


Right view

Right view

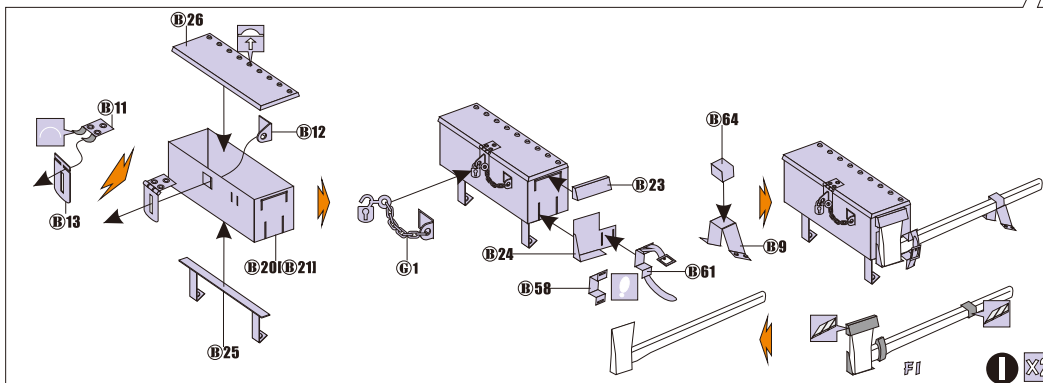


后拖车  
The rear trailer

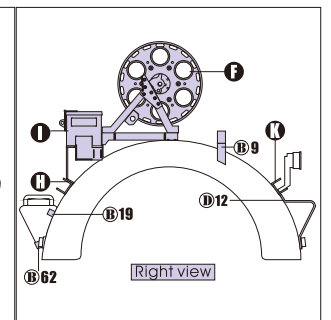


F5 G X2

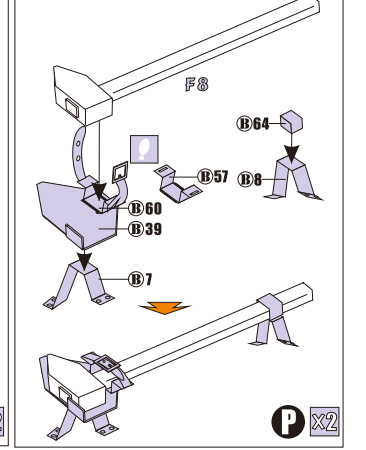
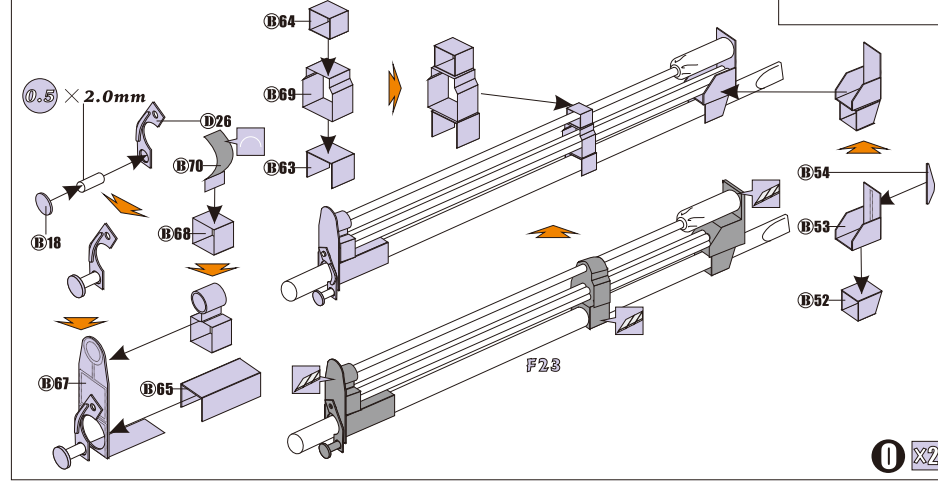
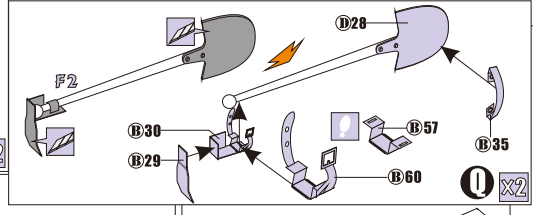
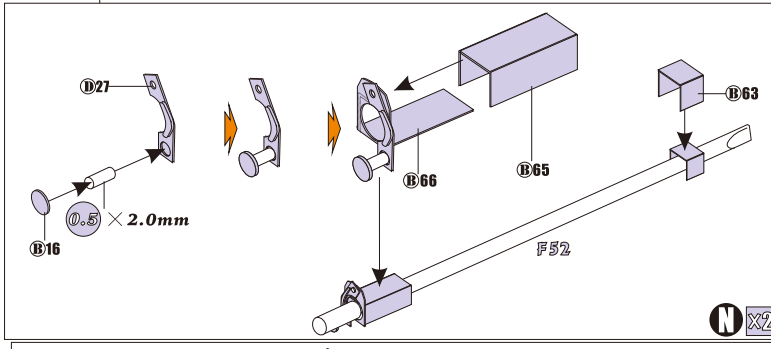
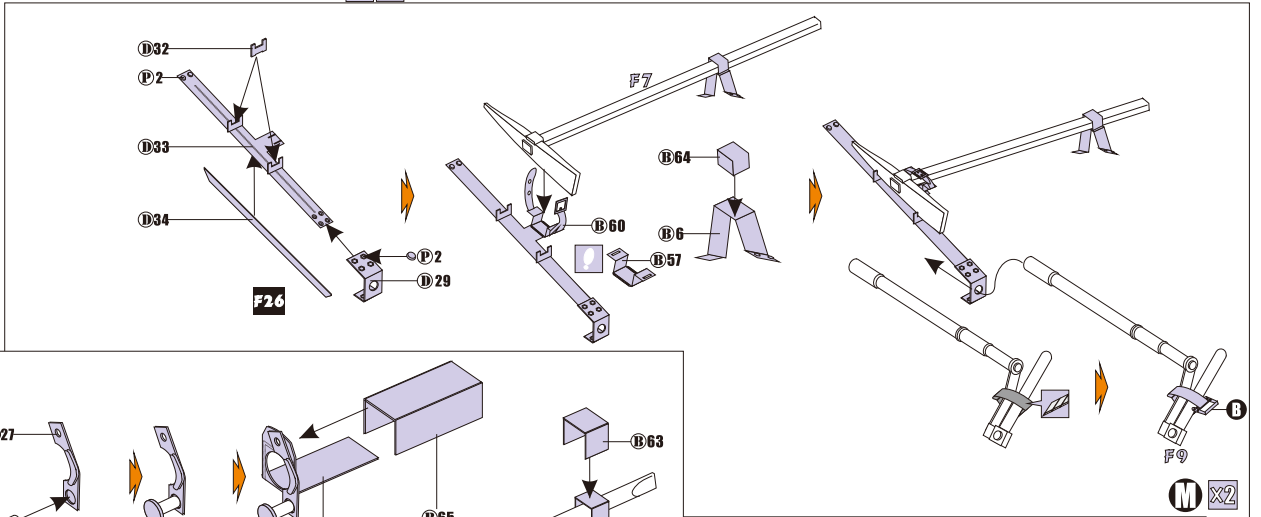
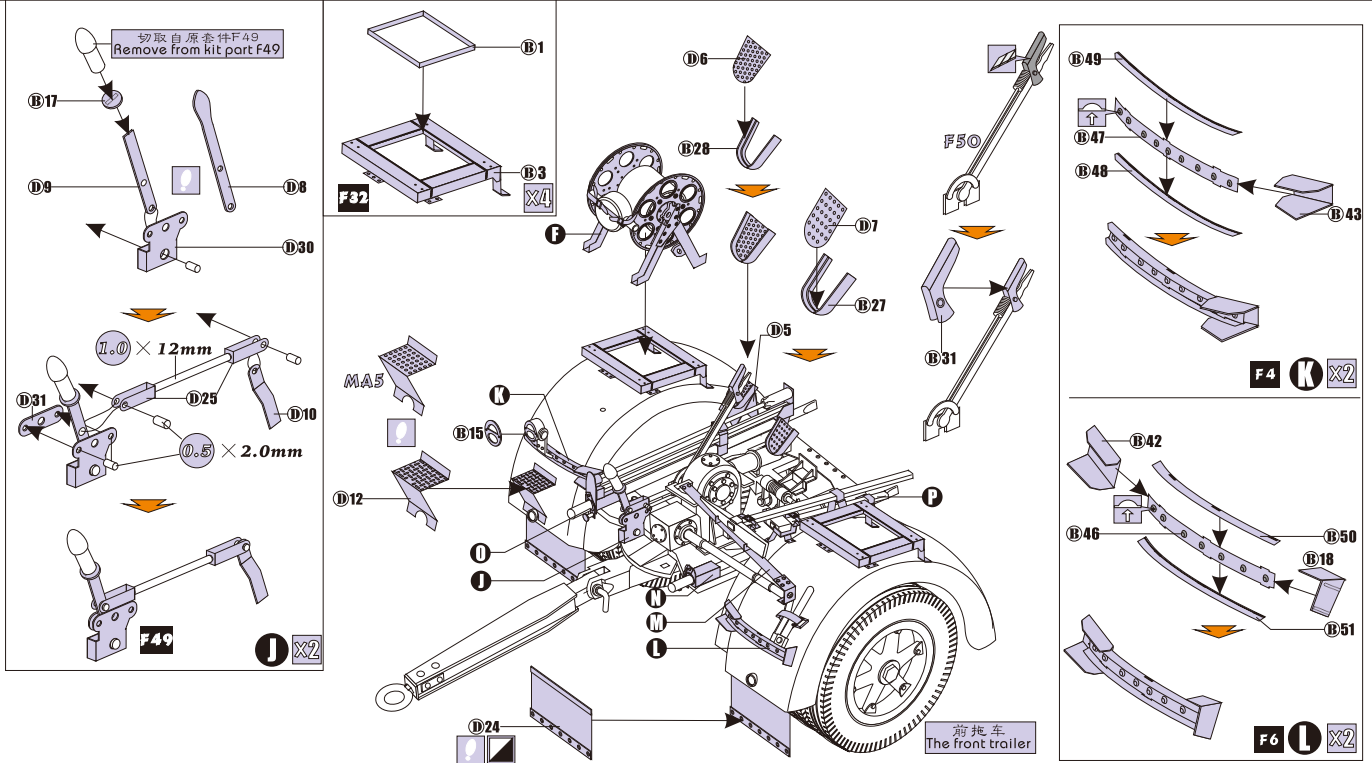
F3 H X2

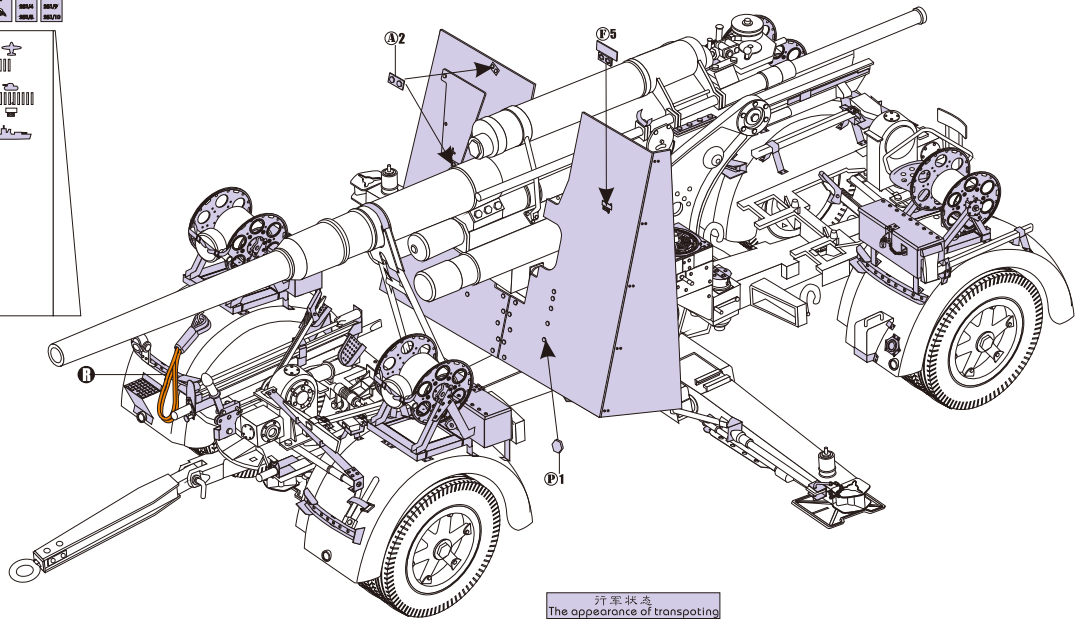
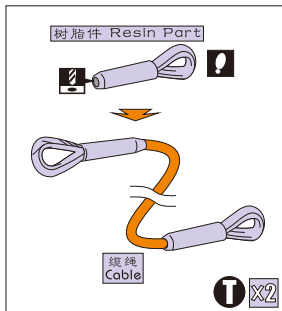
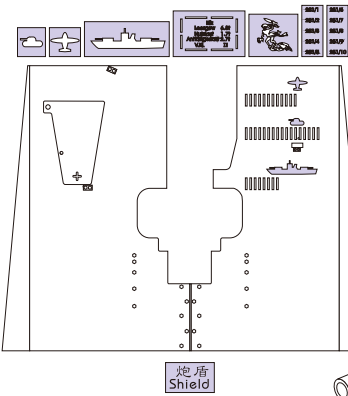
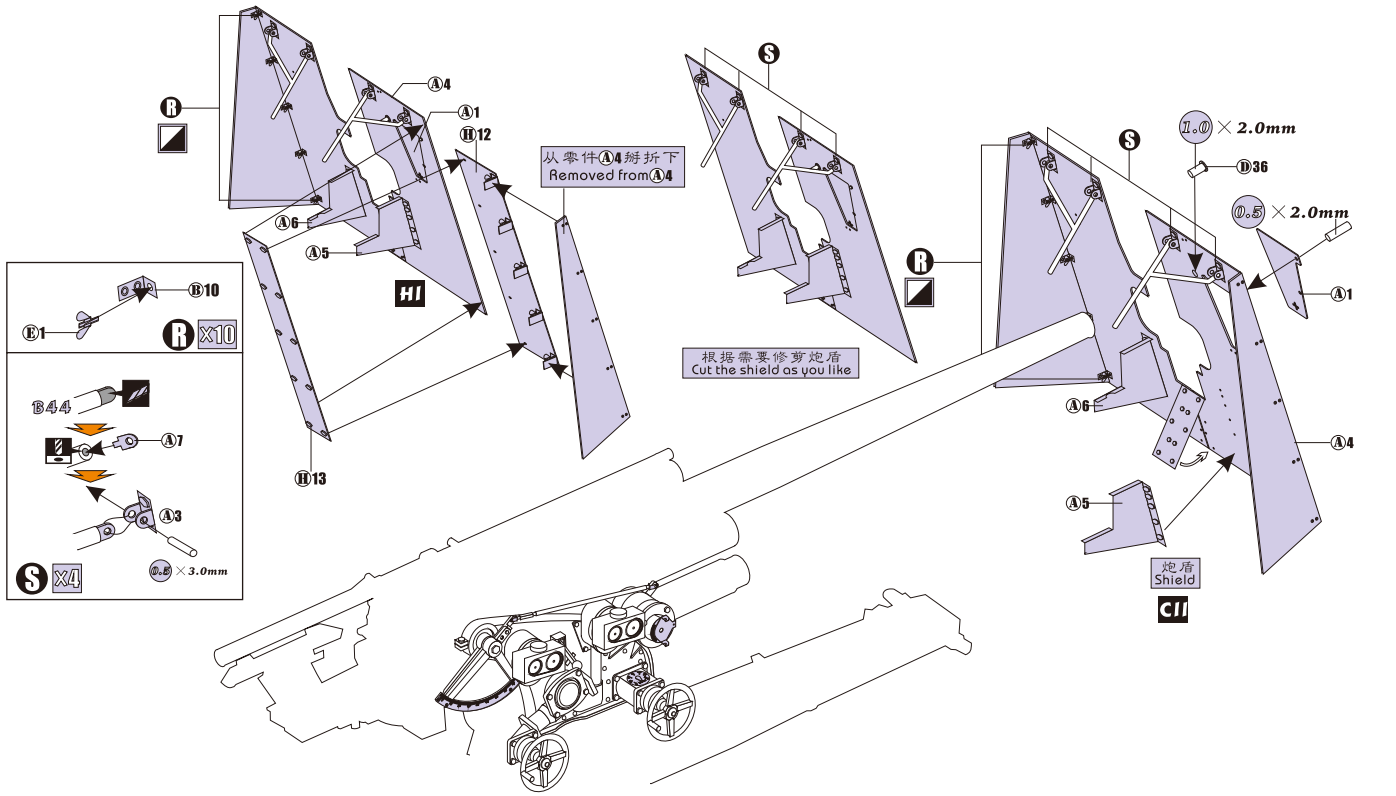


I X2



Right view





注解一:  
Note 1:

