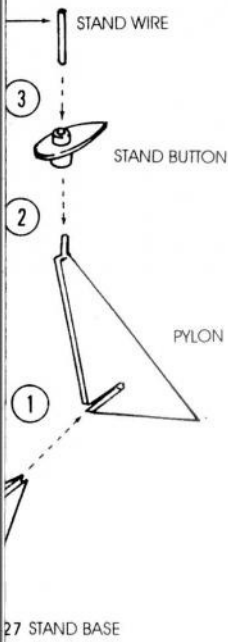




DELTA WING B-70

Scale 1/180 Escala 1/180 Échelle 1:180 Maßstab 1/180 縮尺度 1:180

© LINDBERG MODELS/CRAFT HOUSE CORP., Toledo, OH. All rights reserved.



27 STAND BASE

ホワイト
の無い里
ミニウム
ット・エクゾースト

on bottom of other wing)

IMPORTANT, READ THIS

- Before beginning, read through all instructions carefully.
- Test fit each part in place before cementing.
- Use only cements and paints recommended for polystyrene.
- For best results, before painting or fixing decals, wash all plastic parts with a mild detergent, rinse thoroughly and air dry.
- Scrape paint from all areas to be cemented.

IMPORTANTE, LEA ESTO

- Antes de comenzar, lea detenidamente todas las instrucciones.
- Antes de la cementación verifique que cada parte se asienta bien en su lugar.
- Use solamente cementos y pinturas recomendadas para poliestireno.
- Para mejores resultados, antes de pintar o fijar las calcomanías lave todas las piezas de plástico con un detergente suave, enjuague y seque al aire.
- Elimine la pintura de todas las áreas que van a ser cementadas.

RECOMMANDATION IMPORTANTE

- Avant de commencer, lire soigneusement toutes les instructions.
- Essayez chaque pièce à sa place avant de la coller.
- Utilisez uniquement les colles et peintures recommandées pour le polystyrène.
- Pour obtenir un meilleur résultat, laver toutes les pièces en plastique dans un détergent doux, rincer et laisser sécher à l'air avant de peindre ou de fixer les décalques.
- Gratter la peinture de toutes les surfaces à coller.

WICHTIG, BITTE LESEN

- Bevor Sie mit dem Zusammenbau beginnen, lesen Sie bitte erst die Anleitungen.
- Prüfen Sie die Paßform, bevor Sie die Teile zusammenkleben.
- Verwenden Sie nur für Polystyrol empfohlene Bindemittel oder Farben.
- Vor dem Anmalen und bevor Sie Aufkleber anbringen, empfiehlt es sich, alle Plastikteile mit einer milden Seifenlauge abzuwaschen, abzuspülen und an der Luft zu trocknen.
- Entfernen Sie alle Farbreste von den Klebeflächen.

重要、必読

- 開始前に、説明を全部熟読してください。
- 各プラスチック部品には、番号がつけられています。
- セメントで接合する前に、各部品を、試験的に組み合わせてみてください。ホリスチレンに使用することが薦められているセメントやヘンキのみを御使用ください。
- 最良の成果を得るためには、塗装やシールの添付の前に、全てのプラスチックの表面を、刺激性のない洗剤で洗い、十分に水ですすぎ、空気で乾燥させてください。
- セメントで接合するべき部分の全てから、ヘンキをこすり落としてください。

TO APPLY DECALS

- Cut each decal from decal sheet.
- Place decal into water and soak for about 10 seconds and remove.
- Let set for about 30 seconds or until decal slides easily off the paper.
- Slide decal onto model, position and blot with a soft cloth.
- Let dry completely before handling.

PARA APLICAR LAS CALCOMANIAS

- Corte cada calcomanía de la hoja de calcomanías.
- Coloque la calcomanía en agua, deje que se remoje por unos 10 segundos y quitesela.
- Déjela fijarse por unos 30 segundos o bien hasta que se desprenda fácilmente del papel.
- Deslice la calcomanía sobre el modelo, colóquela en posición, y seque con un paño suave.
- Espere que se seque por completo antes de manejarla.

POUR LA POSE DES DECALQUES

- Découpez les décalques figurant sur la feuille.
- Faites tremper ceux-ci dans l'eau pendant environ 10 secondes, puis retirez-les.
- Attendez environ 30 secondes ou jusqu'à ce que les décalques se détachent facilement du papier.
- Posez le décalque voulu sur le modèle, ajustez-le et essuyez avec un chiffon doux.
- Laissez sécher complètement avant toute manipulation.

AUFTRAGEN VON ABZIEHBILDERN

- Schneiden Sie die einzelnen Abziehbilder aus dem Abziehbildbogen.
- Legen Sie das Abziehbild etwa 10 Sekunden in Wasser, und nehmen Sie es dann heraus.
- Warten Sie etwa 30 Sekunden oder bis sich das Abziehbild leicht vom Papier ziehen läßt.
- Schieben Sie das Abziehbild auf das Modell, bringen Sie es in die gewünschte Stellung und trocknen Sie es mit einem weichen Tuch ab.
- Warten Sie, bis es ganz getrocknet list.

シールを貼る手順

- シール・シートから、シールを切り取る
- 約10秒間、シールを水につけてから、取り出す
- 約30秒間、または、シールが裏紙から剥がれるまで放置する
- シールを、モデルの上に載せ、正しい位置に位置させ、柔らかい布で水分を吹き取って乾かす。
- 完全に乾くまでは、手を触れないでください。

48 PART NUMBER NUMERO DE LA PIEZA PIECE NUMERO TEILENUMMER 商品番号	▲ CHROME PART PIEZA DE CROMO PIECE CHROME CHROMTEIL クロム部品	⑤ STEP NO PASO N° ETAPE N° SCHRITTNR ステップ番号	← REPEAT STEPS FOR OTHER SIDE REPETA LOS PASOS PARA EL OTRO LADO REPETER LE MEME PROCÉDE POUR L'AUTRE CÔTE WIEDERHOLEN SIE DIESE SCHRITTE AUCH AUF DER ANDEREN SEITE 裏側についても、同じステップを繰り返す。
2 REPEAT SEVERAL TIMES REPITA VARIAS VECES REPETER PLUSIEURS FOIS MEHRMALS WIEDERHOLEN 数回、繰り返す。	▲ PAINTING CODE CODIGO DE PINTURA CODE DE PEINTURE FARBCODE 塗装コード	P SHOWN UPSIDE DOWN MOSTRADO BOCA ABAJO MONTRE SENS DESSUS DESSOUS UMGEDREHT DARGESTELLT 上下を逆に示してあります。	↯ DO NOT CEMENT NO CEMENTE NE PAS COLLER NICHT KLEBEN CEMENT HERE ONLY CEMENTE ADUJ SOLAMENTE COLLER ICI SEULEMENT NUR HIER KLEBEN セメントは、ここだけに付けてください。
✂ CUT OUT CORTAR DECOUPER AUSSCHNEIDEN 切り取る。	✂ REMOVE AND DISCARD ÔTER ET JETER HERAUSNEHMEN UND WEGWERFEN 取り除いて、破棄してください。	○ OPTIONAL PARTS PARTES OPCIONALES PIECES FACULTATIVES ZUSATZTEILE 随意部品	◇ DECAL (DIP IN WATER) CALCOMANIA (SUMERGIR EN AGUA) DECALQUE (TREMPER DANS L'EAU) AUFKLEBER (IN WASSER TAUCHEN) シール (水につける)

CAUTION: NOT SUITABLE FOR CHILDREN UNDER 3 YEARS. CONTAINS SMALL PARTS.

VORSICHT: NICHT FÜR KINDER UNTER 3 JAHREN GEEIGNET. ENTHÄLT KLEINE TEILE.

ATTENTION: CONTIENT DE PETITES PIÈCES DANGEREUSES POUR ENFANTS EN-DESSOUS DE 3 ANS.

要注意：小さい部品を 3歳以下のお子様の使用
含んでおりますので、 用はお薦めできません。

WARNING: This is a detailed scale model and as such may contain sharp points. Take care during assembly.

ADVERTENCIA: Este es una maqueta a escala detallada y algunas piezas pueden tener puntos agudos. Tenga cuidado durante el ensamblaje.

ATTENTION: Ceci est une maquette à l'échelle détaillée et certaines pièces peuvent être pointues. Prendra les précautions nécessaires durant l'assemblage.

ATENÇÃO: IMPROPRIO CRIANÇAS COM MENOS DE 3 ANOS. CONTÉM PEÇAS PEQUENAS.

PRODOTTO NON ADATTO AI BAMBINI DI ETÀ INFERIORE AI 3 ANNI. CONTIENE PICCOLI OGGETTI.

PRECAUCION: NO ES ACONSEJABLE PARA NIÑOS MENORES DE TRES AÑOS. CONTIENE PIEZAS PEQUEÑAS.

VORSICHT: Dies ist ein detailliertes Scale Modell. Einige Teile können scharf/kantig sein. Seien Sie vorsichtig beim Zusammenbau.

ATTENZIONE: Questo modellino riproduce l'originale in scala ridotta a in modo dettagliato, quindi, qualche componente potrebbe avera punte acute. Stare attento durante il montaggio.

KAN GEVAARLIJK ZUN VOOR KINDEREN TOT 3 JAAR. BEVAT KLEINE ONDERDELEN.

FORSIGTIG: IKKE EGNET TIL BRUG UNDER 3 ÅR. INDEHOLDER SMÅ DELE.

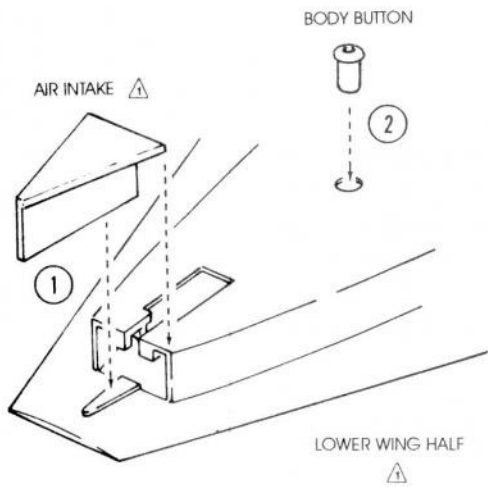
WAARSCHUWING: Dit is een gedetailleerd op kleine schaal gameset model en sommige onderdelen kunnen scherpe punten hebben. Neem de juiste voorzorgsmaatregelen tijdens de montage.

ADARSEL: Dette er en detaljert skala model og noen dele kan derfor inneholde skarpe spidser. Vær fortligtig under samling.

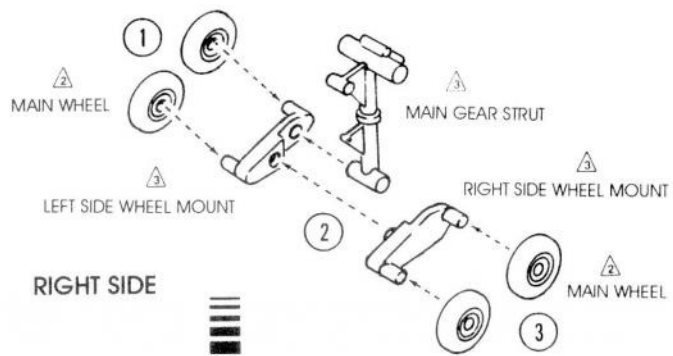
ADVERTENCIA: Este é um modelo em escala pormenorizada a alguns dos seus componentes podem ter pontas aguçadas. Tomar as devidas precauções durante a montagem.

on bottom of other wing)

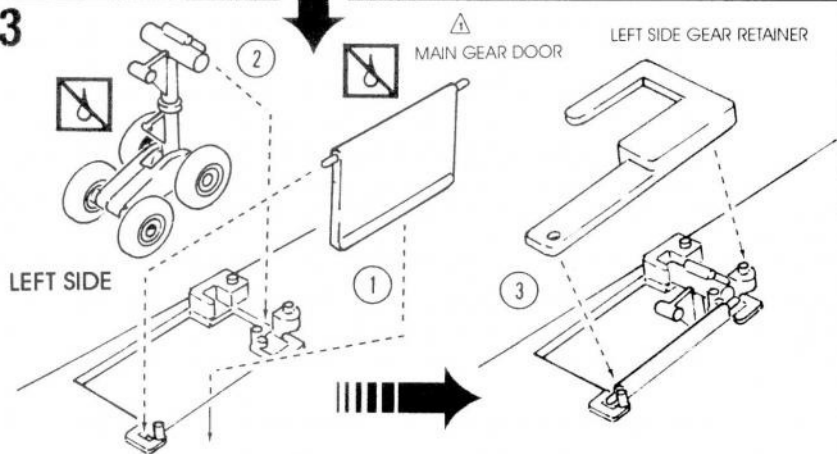
1



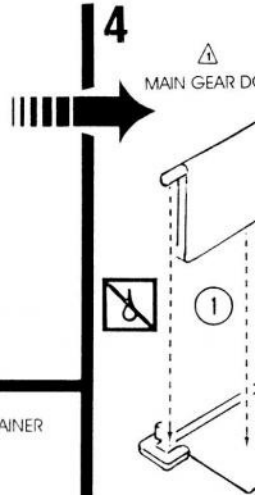
2



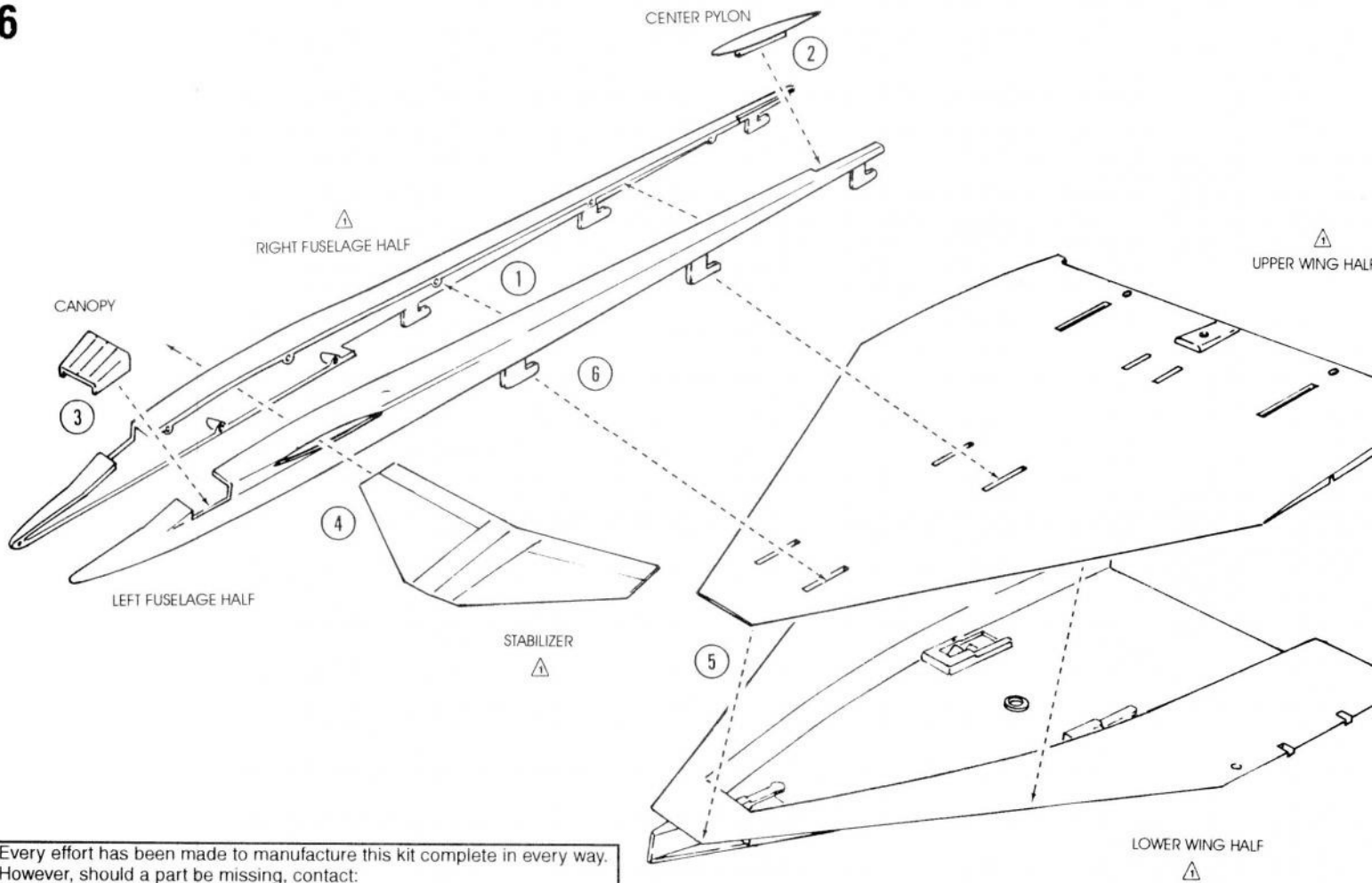
3



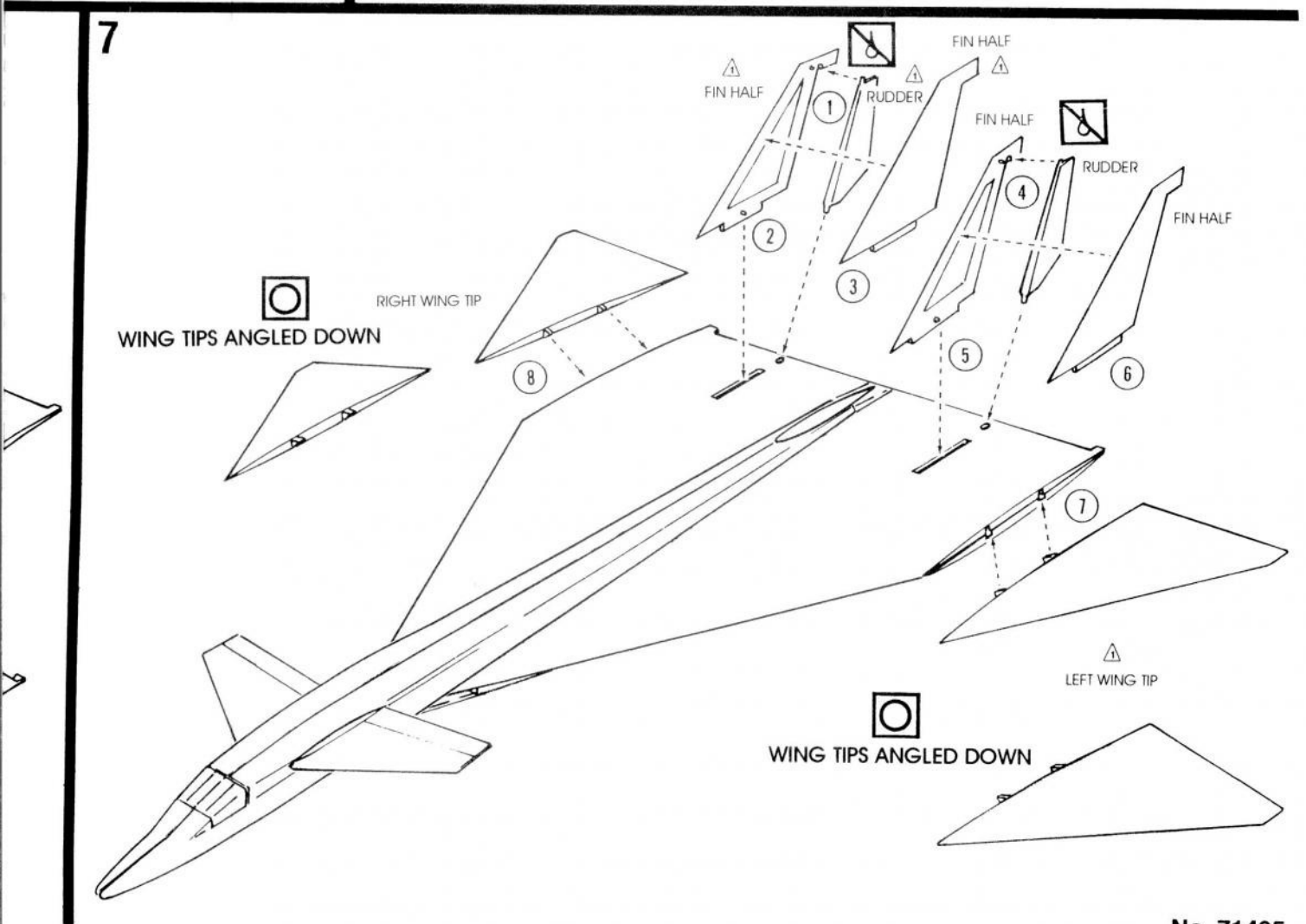
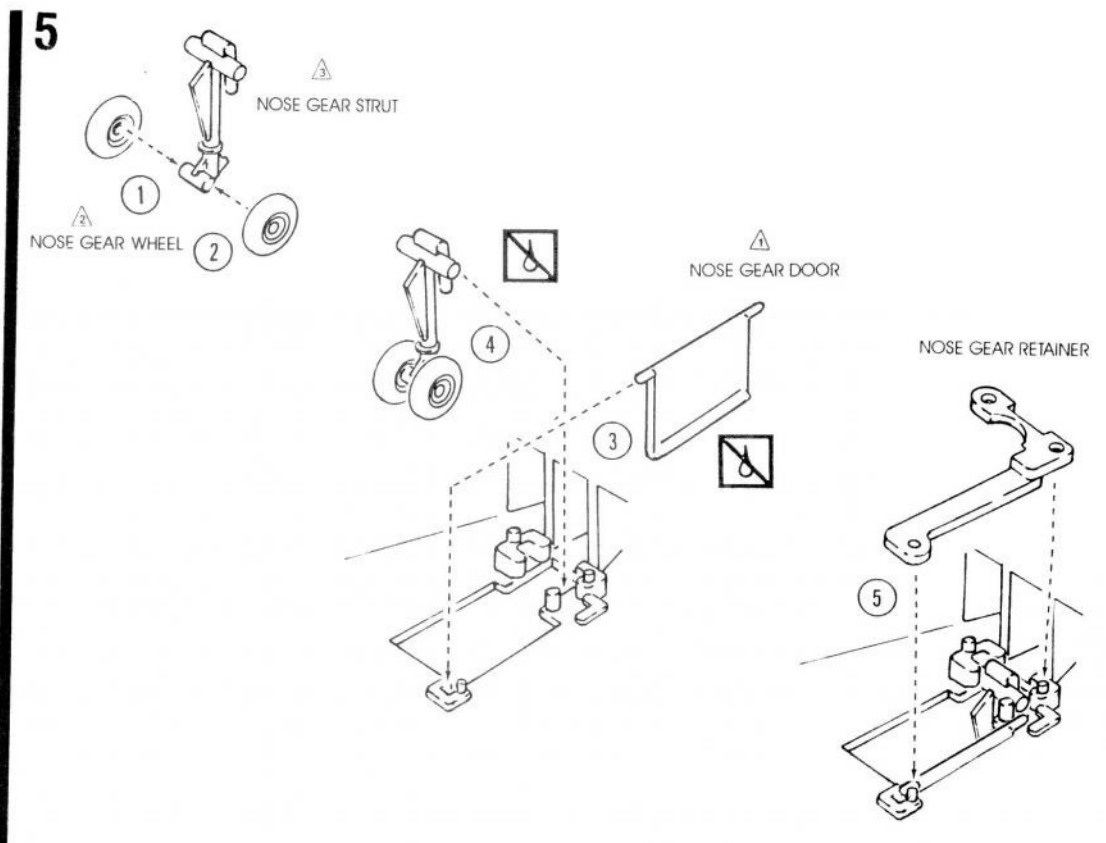
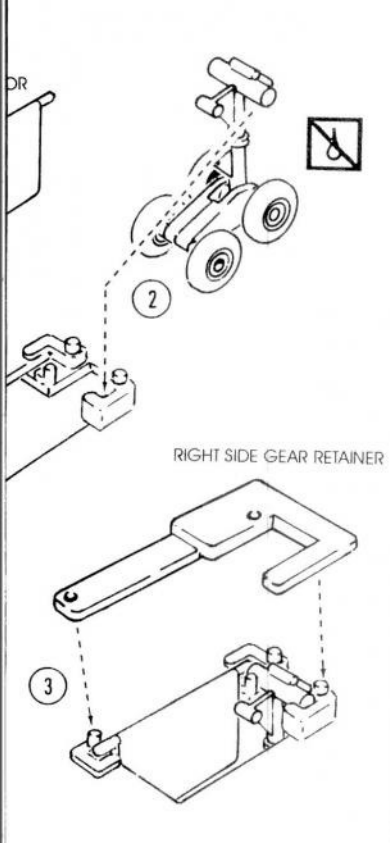
4



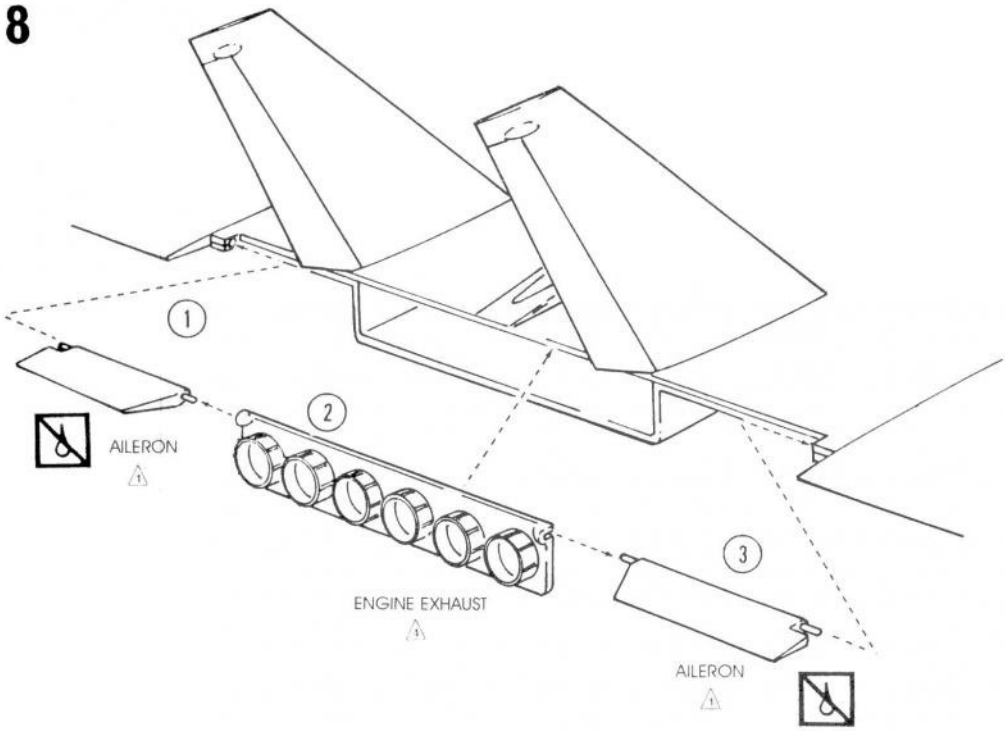
6



Every effort has been made to manufacture this kit complete in every way. However, should a part be missing, contact:
 Lindberg Models Customer Service P.O. Box 878 Toledo, Ohio 43607
 Be sure to include the kit number, part number and your return address.

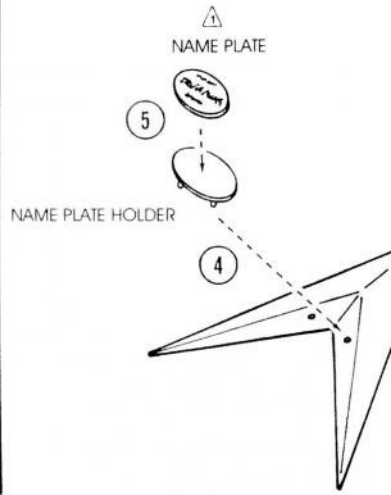


8



9

TO BODY BUTTON



PAINT SCHEME AND DECALS

⚠	Insignia White	Blanco Insignia	Blanc insigne	Abzeichenweiß	記
⚠	Flat Black	Negro Mate	Noir mat	Schwarz matt	光
⚠	Aluminum	Aluminio	Aluminium	Aluminium	ア
⚠	Jet Exhaust	Chorro de Jet	Exhausteur de jet	Jet-Abgas	シ

