

55 '61 BLUEBIRD PATROL CAR

'61 ブルーバード・パトカータイプ

★組み立てる前に★

- 部品図を見て、部品が全部揃っているか確かめます。
- 説明書をひとつお読みしてから、組み立ててください。
- 部品をランナーから切り離すときは、ニッパなどでいいいに切り離してください。
- 切り離れた部分はカッター・ヤスリなどでいいいにけずってください。
- ★部品を取り出した空袋は、幼児がかぶつたりしないように、破り捨ててください。

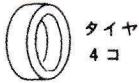
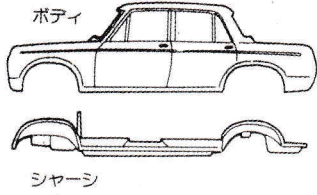
Study the instructions thoroughly before assembly.
Remove plating from aress to be cemented.
Use plastic cement and paints only.

塗装するときの注意

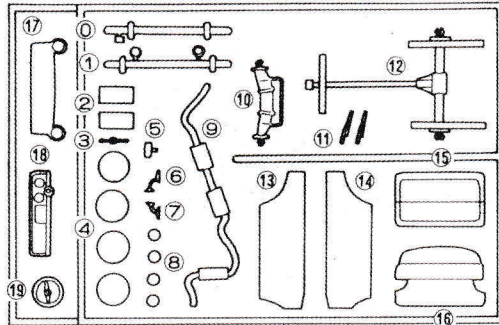
- 塗装するときは換気をよくしましょう。
- 火気には十分注意して、塗装してください。
- 塗装説明のH口は、(株)GSIクレオスの水性ホビーカーの番号です。

When you paint model, open windows to let fresh air in.
Never use fire near paint.

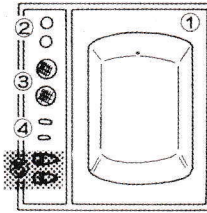
■部品図 PARTS LIST



A 部品



B 部品



※不用部品

C 部品



*接着剤は別にお買い求めください。
CEMENT NOT INCLUDED.

★アフターサービスについて★

●当社の製品は十分検品して出荷しておりますが万一不良・不足部品がございましたら現品をそえてお送り下さい。早速良品とお取り替えいたします。部品をなくしたり、こわした方は部品価格表に印をつけて郵便小為替か郵便切手で当社「アフターサービス係」までご請求下さい。



株式会社 有井製作所
〒335-0001 埼玉県ワラビ市北町5-11-2
TEL 048(444)2945(代)

1/32 オーナズクラブ55
'61 ブルーバード・パトカー

ボディ	400円
シャーシ	500円
A部品	500円
B部品	300円
C部品	200円
タイヤ	300円

*送料・消費税込みの価格です。

住所 〒

氏名

TEL

FOR JAPANESE USE ONLY.

*上記の価格は予告なしに変更する場合があります。ご了承下さい。

