



CAT-NO.4808

XP-55 Ascender

МАСШТАБ
SCALE**1/48**РОЗМІХ КРИЛА \ SPAN: 260 мм \ mm
ДОВЖИНА \ LENGTH: 188 мм \ mm
КІЛЬКІСТЬ ДЕТАЛЕЙ \ PARTS: 141 шт \ piecesЗБІРНА МОДЕЛЬ \ ЛІМІТОВАНИЙ ВИПУСК
PLASTIC MODEL KIT \ LIMITED EDITION

UA В кінці 1930-х років був оголошений конкурс на створення винищувача з високими льотними характеристиками. Переможцями тендеру було визначено три фірми, одна із яких була «Кертис-Райт». Всі вони виступили з концепцією штовхаючого гвинта.

Для свого літака фірма Кертис-Райт вибрала схему "качка". Спочатку була побудована літаюча модель 24В (або CW24В) в масштабі 1:1. Після перевірки отриманих результатів в червні 1942 року був виданий контракт на будівництво 3-х прототипів.

Новий винищувач отримав позначення XP-55 «Асцендер». Він представляв суцільнометалевий низкоплан з переднім горизонтальним оперенням і крилом із стріловидністю 35°. У хвостовій частині за кабіною пілота знаходився двигун Аллісон V-1710-90 злітною потужністю 1 275 к.с. Гвинт трилопатевий, який скидався при аварійному покиданні кабіни. Повітрозбірник над двигуном і радіатор під ним утворювали вертикальне оперення. Перший «Асцендер» піднявся в повітря 13 липня 1943 р. але вже 15 листопада 1943 р. літак зазнав катастрофу. Другий дослідний літак був у високому ступені готовності, тому піднявся в повітря вже 9 січня 1944 р.

Другий дослідний літак постійно доопрацьовувався до рівня 3-го прототипу. Було збільшено розмах крила, а також площу горизонтального оперення. Також було встановлено штатне озброєння. Третій прототип злетів 25 квітня 1944 року. В результаті дослідів було виявлено головний недолік даної схеми - недостатня стійкість. У листопаді 1944 р. програма була закрита. Третій прототип під час авіашоу зазнав катастрофи 27 травня 1945 року.

Другий прототип в даний час знаходиться в Національному музеї авіації і космонавтики США у Вашингтоні.

EN In late '30s, US Army Air Corp announced tender for aircraft with improved performance, armament, and pilot visibility over existing fighters. All selected finalists came up with the concept of a pushing engine. Curtiss-Wright's concept had a canard configuration with swept wing.

On 22 June 1940, the Curtiss-Wright company received an Army contract for preliminary engineering data and a powered wind tunnel model. The USAAC was not completely satisfied with the results of these tests, and Curtiss-Wright took it upon itself to build a flying full-scale model, which it designated 24B (or CW24B). The flying model was originally built on a 1:1 scale. After checking the results in June 1942, a contract was issued for the construction of 3 prototypes.

The new fighter received the designation XP-55 "Ascender". It represented all-metal monoplane with a rear-mounted engine, swept wing, and two vertical tails. In the tail section behind the pilot's cabin was located the Allison V-1710-90 water-cooled engine with a take-off power of 1,275 hp. The three-bladed propeller had ability to be ejected in emergency situation. The air intake above the engine and the radiator below formed a vertical fin.

The first "Ascender" prototype flew on July 13, 1943. Initial testing revealed that the takeoff run was excessively long. To solve this problem, the nose elevator size was increased and the aileron up trim was interconnected with the flaps so that it operated when the flaps were lowered. On November 15, 1943 this plane was destroyed during tests of stall performance.

The second prototype was similar to the first but with a slightly larger nose elevator and modified elevator tabs. It flew for the first time on 9 January 1944. All flight tests were restricted so that the stall zone was avoided.

The third prototype received 4 machine guns and aerodynamic improvements. Its maiden flight took place on April 25, 1944. Designers revealed crucial disadvantage of the used aerodynamic scheme - insufficient stability. It crashed on May 27, 1945 during an air show.

By the end of 1944 jet-powered fighter aircraft were already well along in development and there was no further development of the XP-55, so it program was closed.

The second prototype, currently being in the US National Air and Space Museum of Washington was used as a master model for our scale-kit.

НЕОБХІДНІ ФАРБИ \ REQUIRED PAINTS



УМОВНІ СИМВОЛИ \ USED SYMBOLS

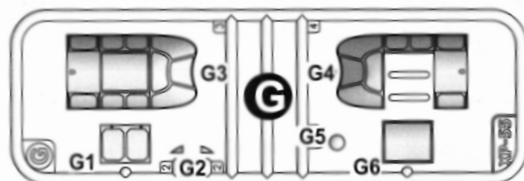
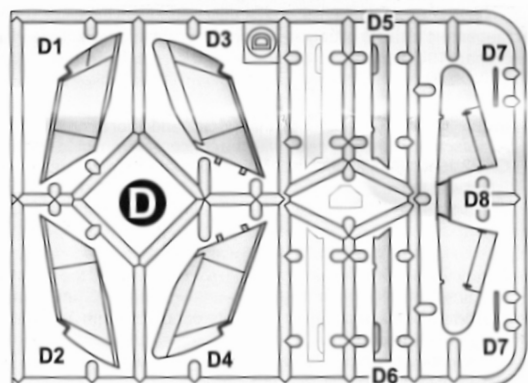
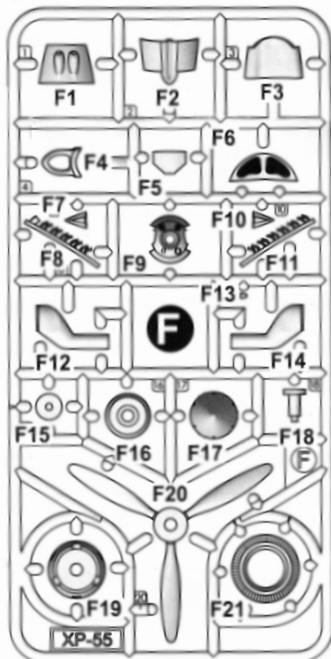
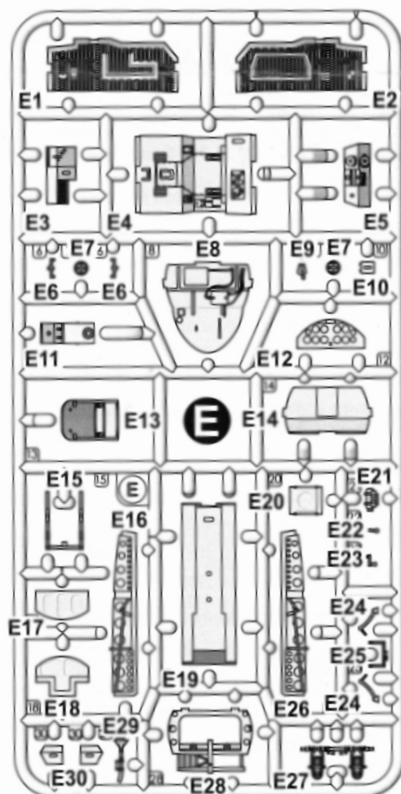
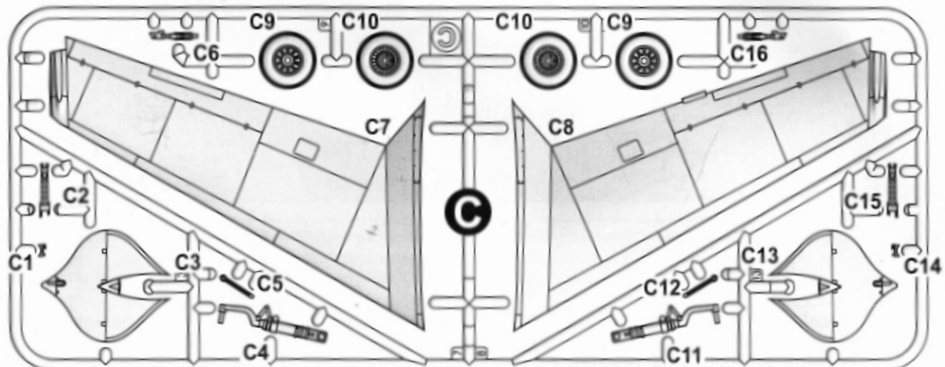
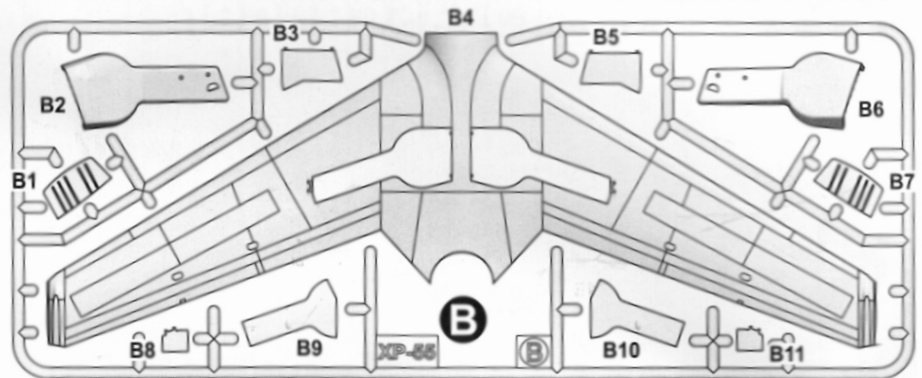
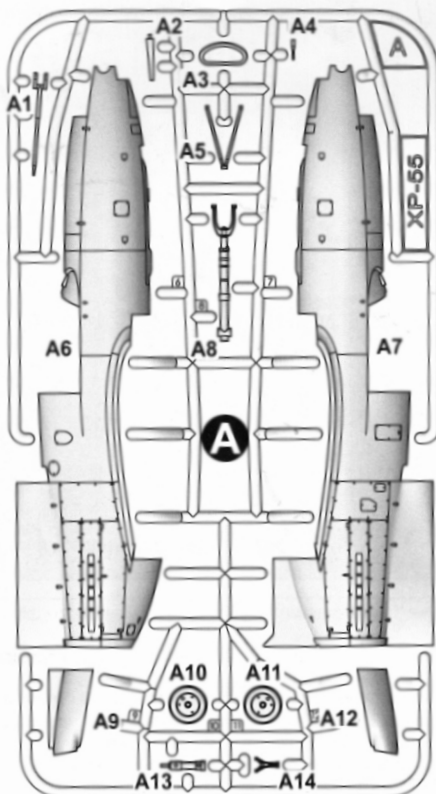


Модель вироблена за технологією «short run» і призначена для досвідчених моделістів

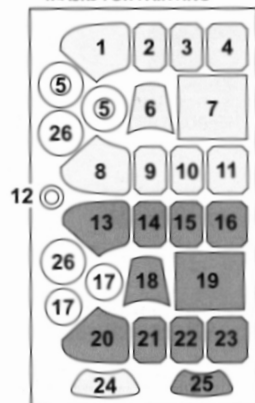
This model is produced using short run technology, designed for experienced modelers



КОМПЛЕКТНІСТЬ / COMPLETE SET

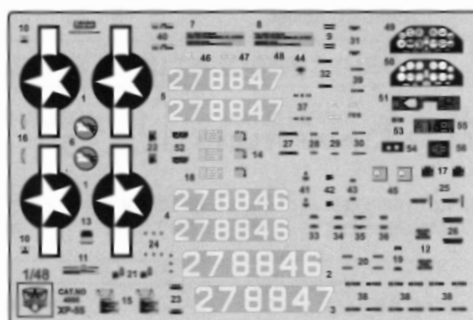


МАСКИ ДЛЯ ФАРЕБУВАННЯ
MASKS FOR PAINTING



ЗОВНІ OUTSIDE
ВСЕРЕДИНІ INSIDE

ДЕКАЛЬ ДЛЯ ДВОХ ВАРІАНТІВ ЗАБАРВЛЕННЯ
DECAL FOR TWO VERSIONS OF COLOURING



ФОТОЕТЧ
PHOTO-ETCHED SHEET



Z



СХЕМА ЗБИРАННЯ / THE SCHEME OF ASSEMBLY

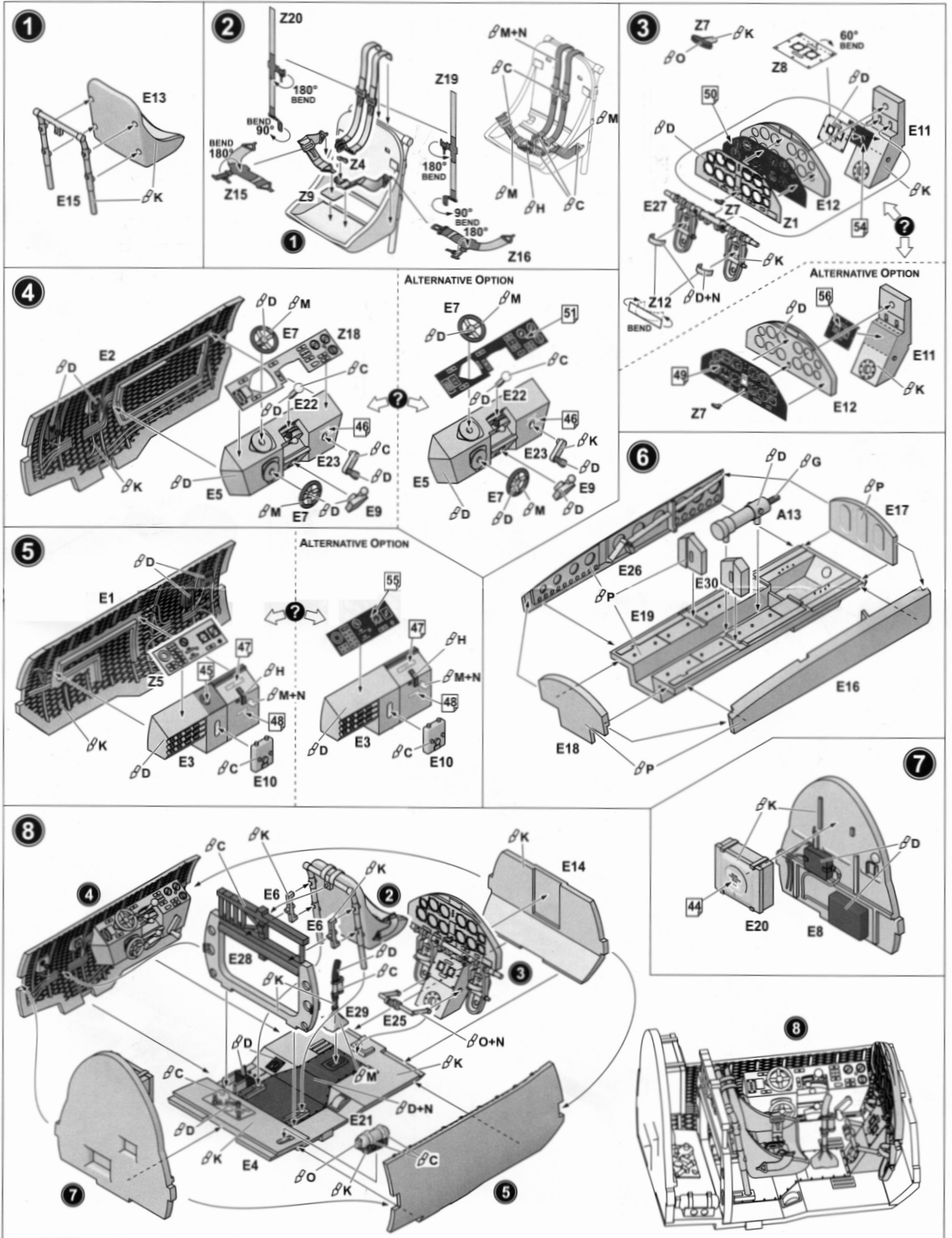
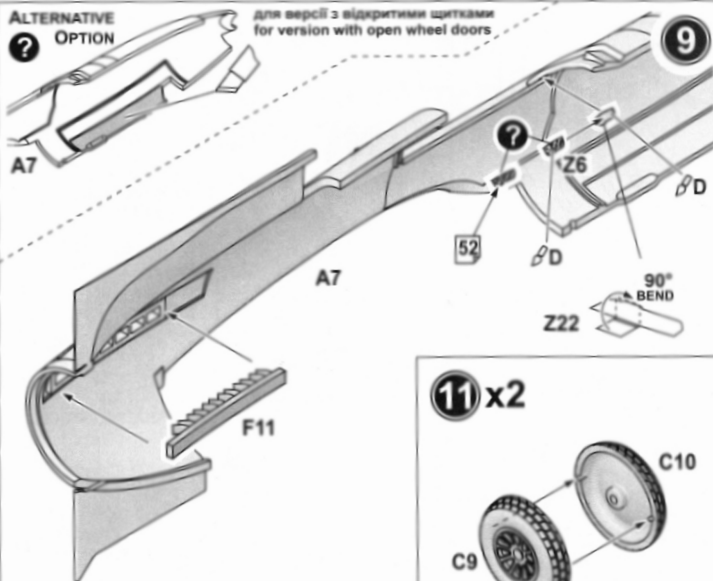




СХЕМА ЗБИРАННЯ / THE SCHEME OF ASSEMBLY

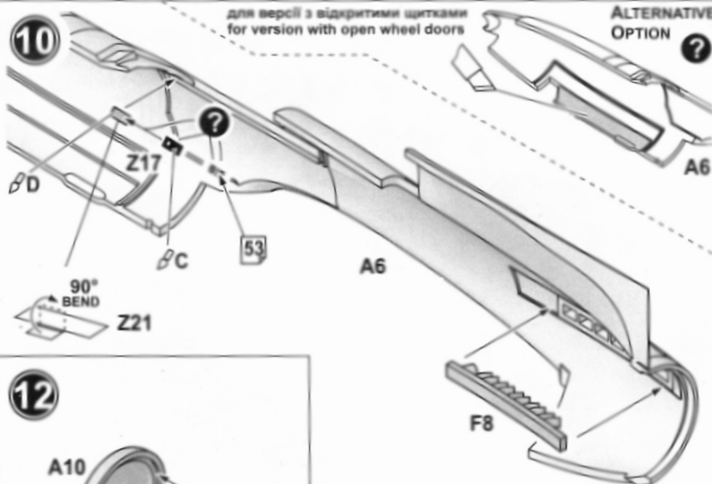
ALTERNATIVE
OPTION

для версії з відкритими щитками
for version with open wheel doors

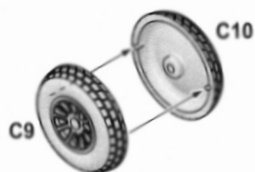


ALTERNATIVE
OPTION

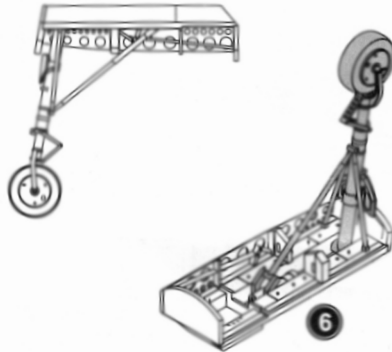
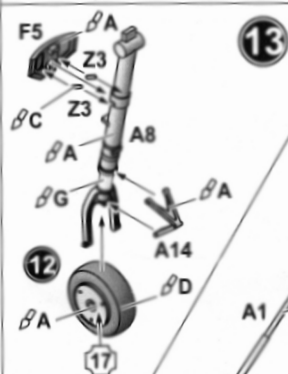
для версії з відкритими щитками
for version with open wheel doors



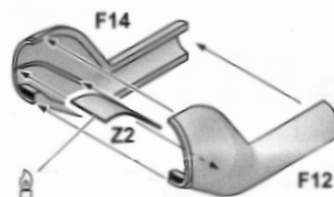
11 x2



12

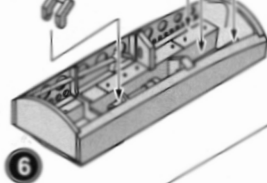


15



відполити для
м'якості матеріалу
anneal to soften
the material

14



16

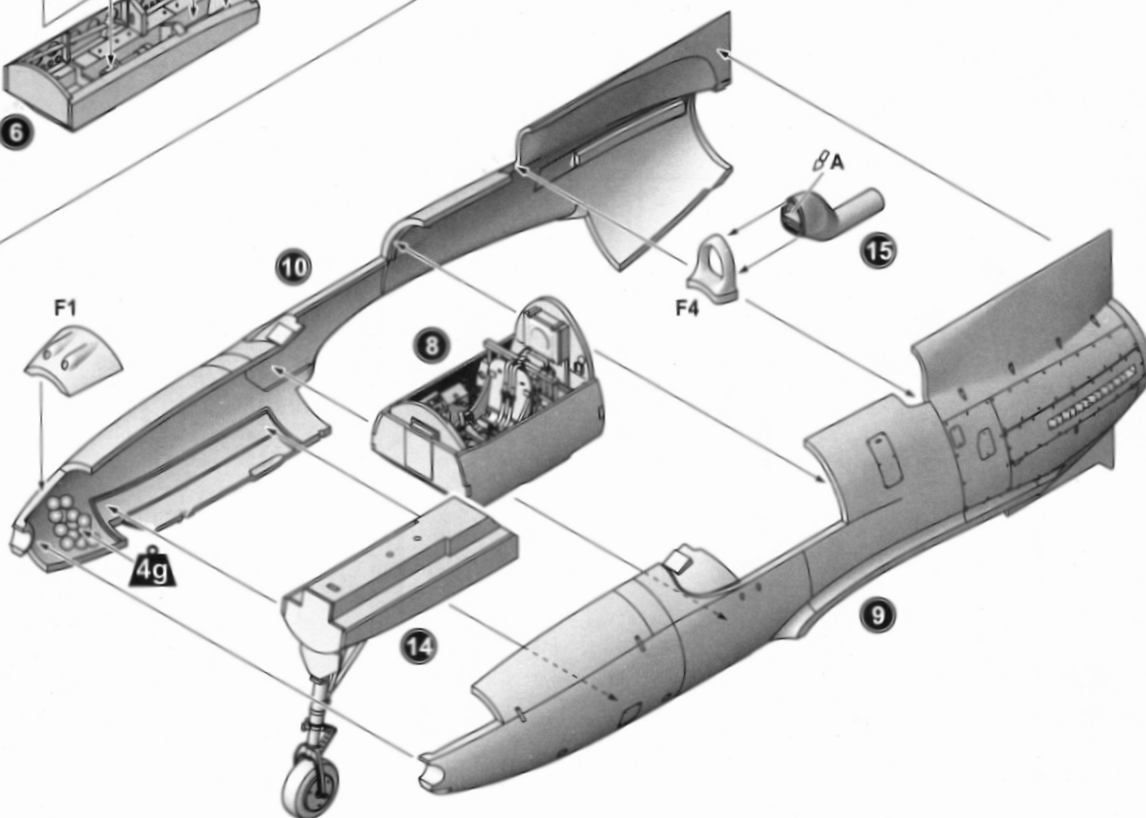
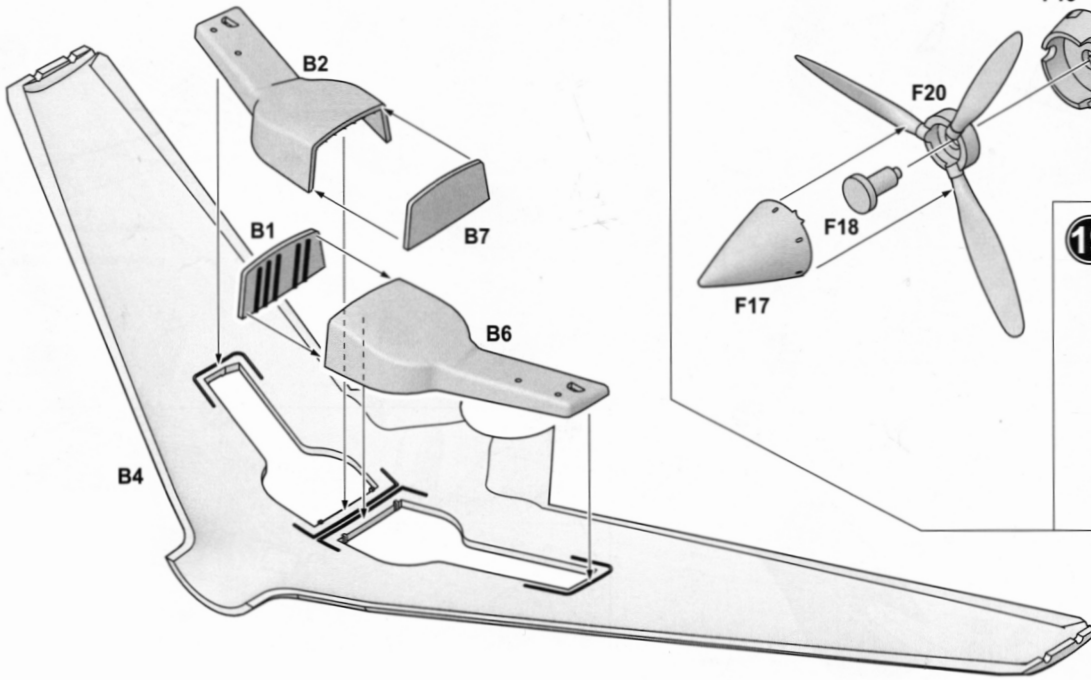


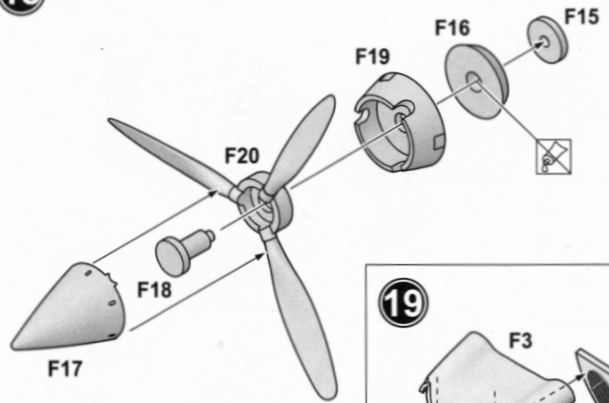


СХЕМА ЗБИРАННЯ / THE SCHEME OF ASSEMBLY

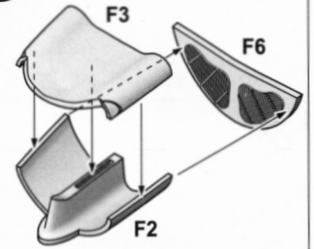
17



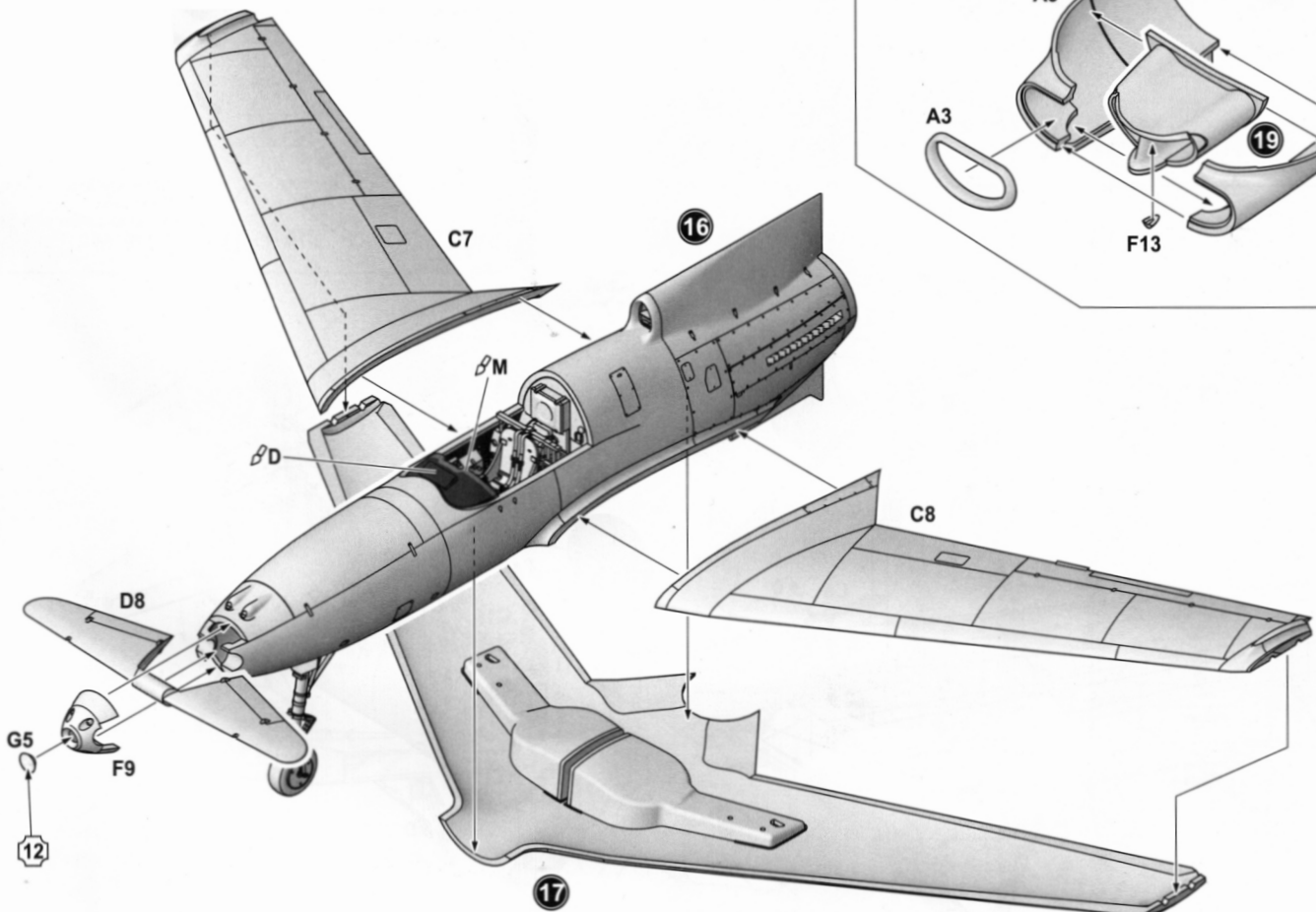
18



19



21



20

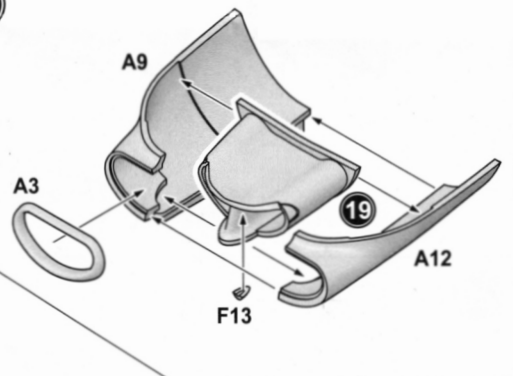




СХЕМА ЗБИРАННЯ / THE SCHEME OF ASSEMBLY

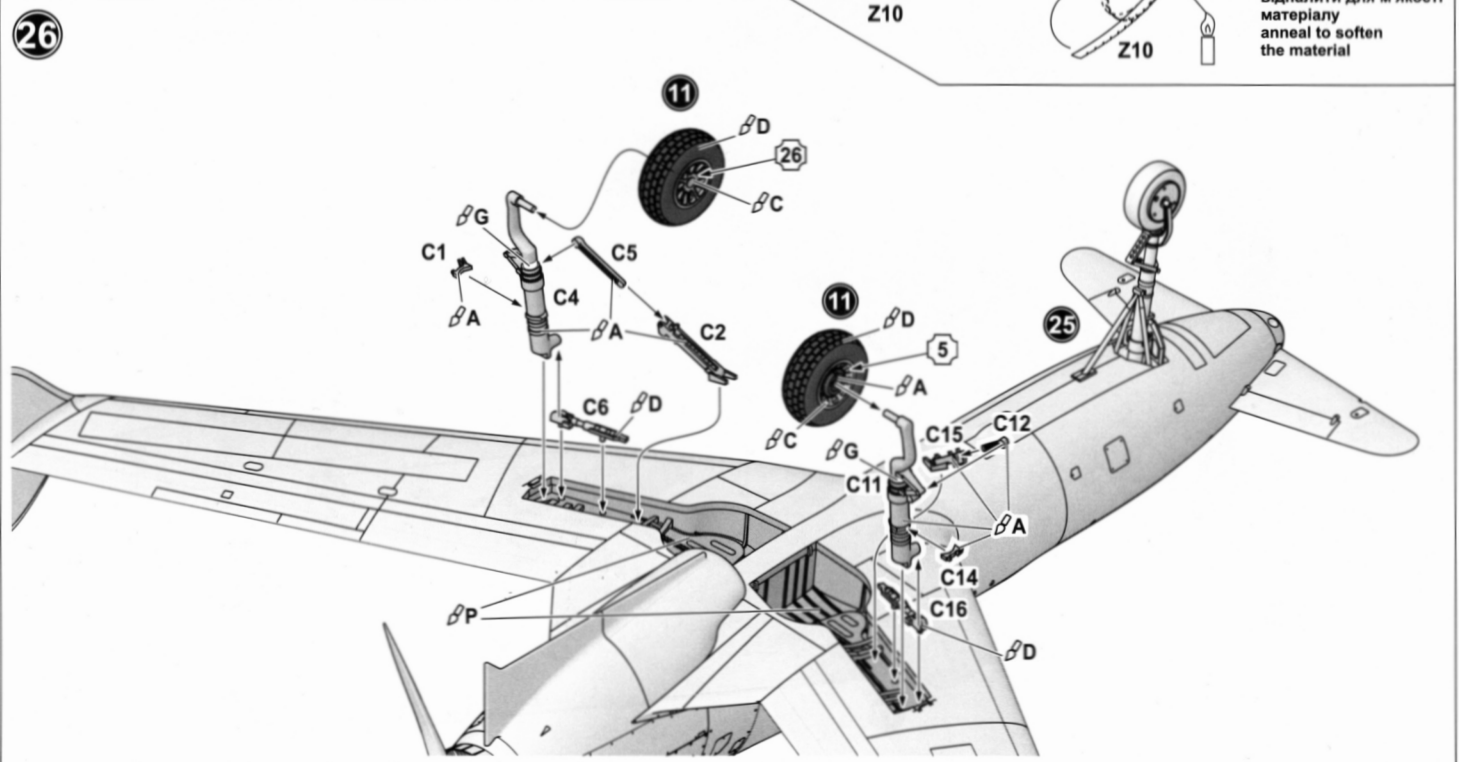
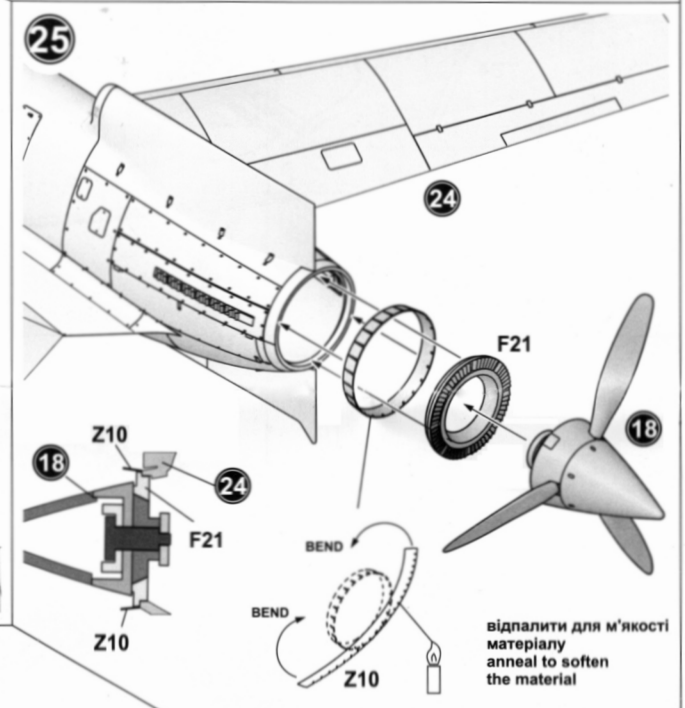
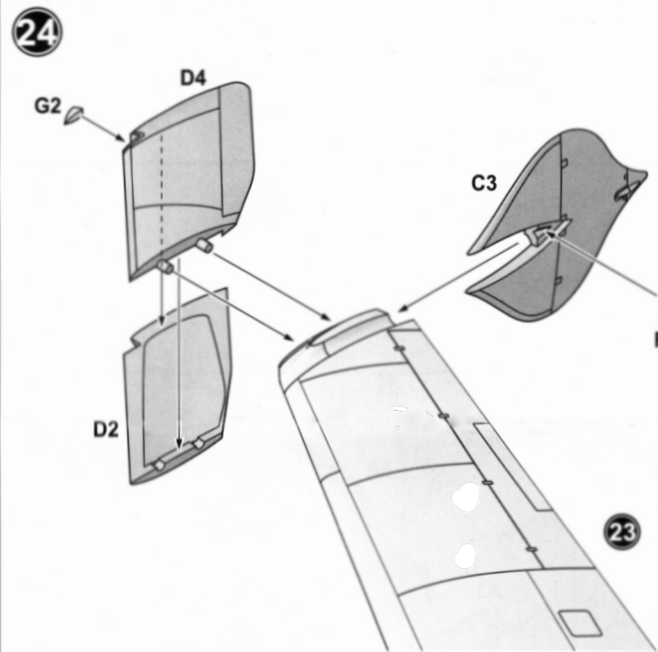
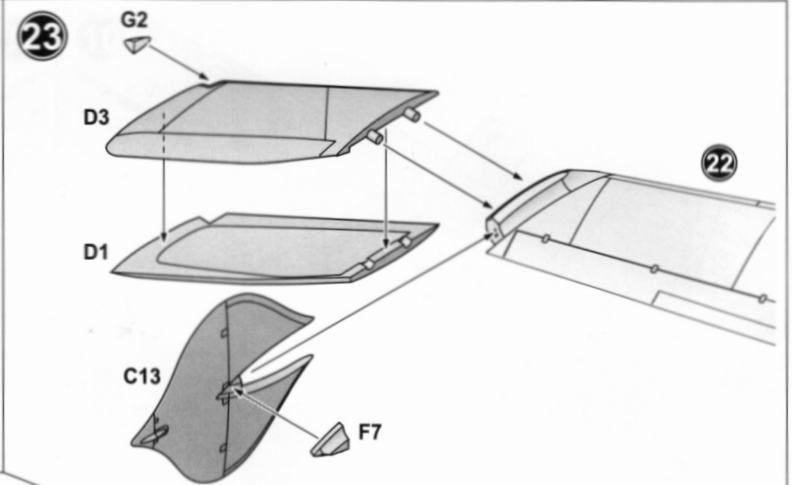
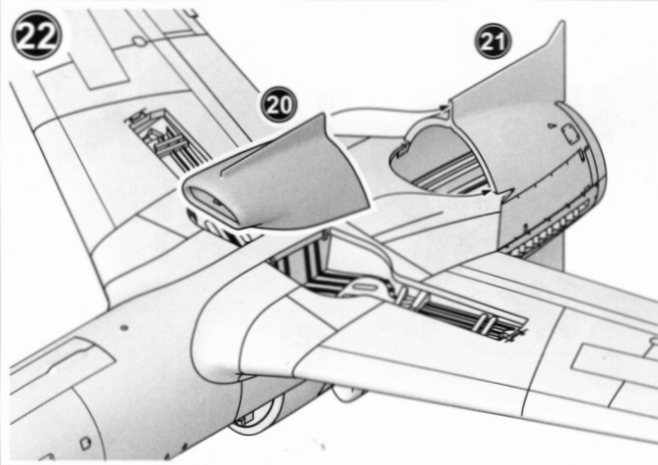




СХЕМА ЗБИРАННЯ / THE SCHEME OF ASSEMBLY

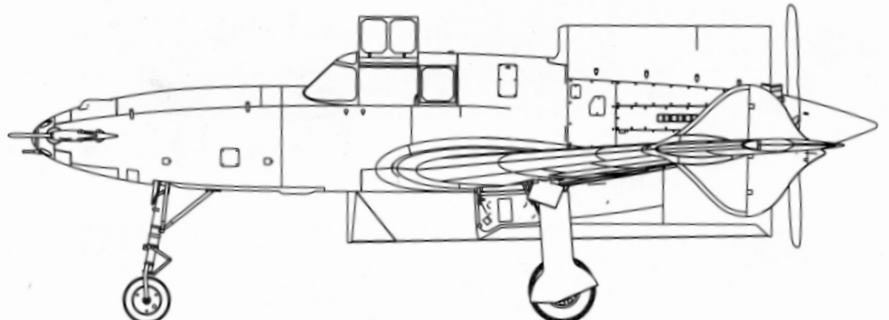
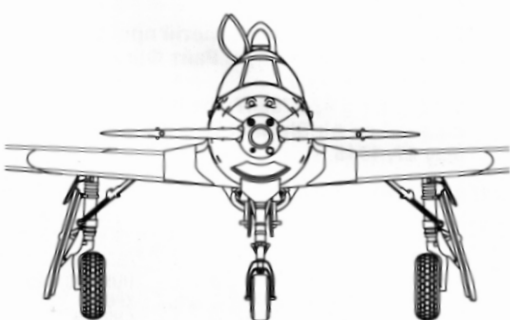
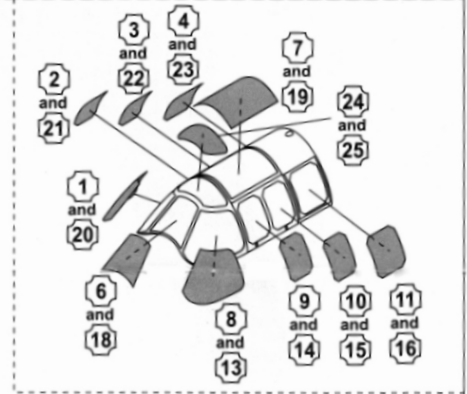
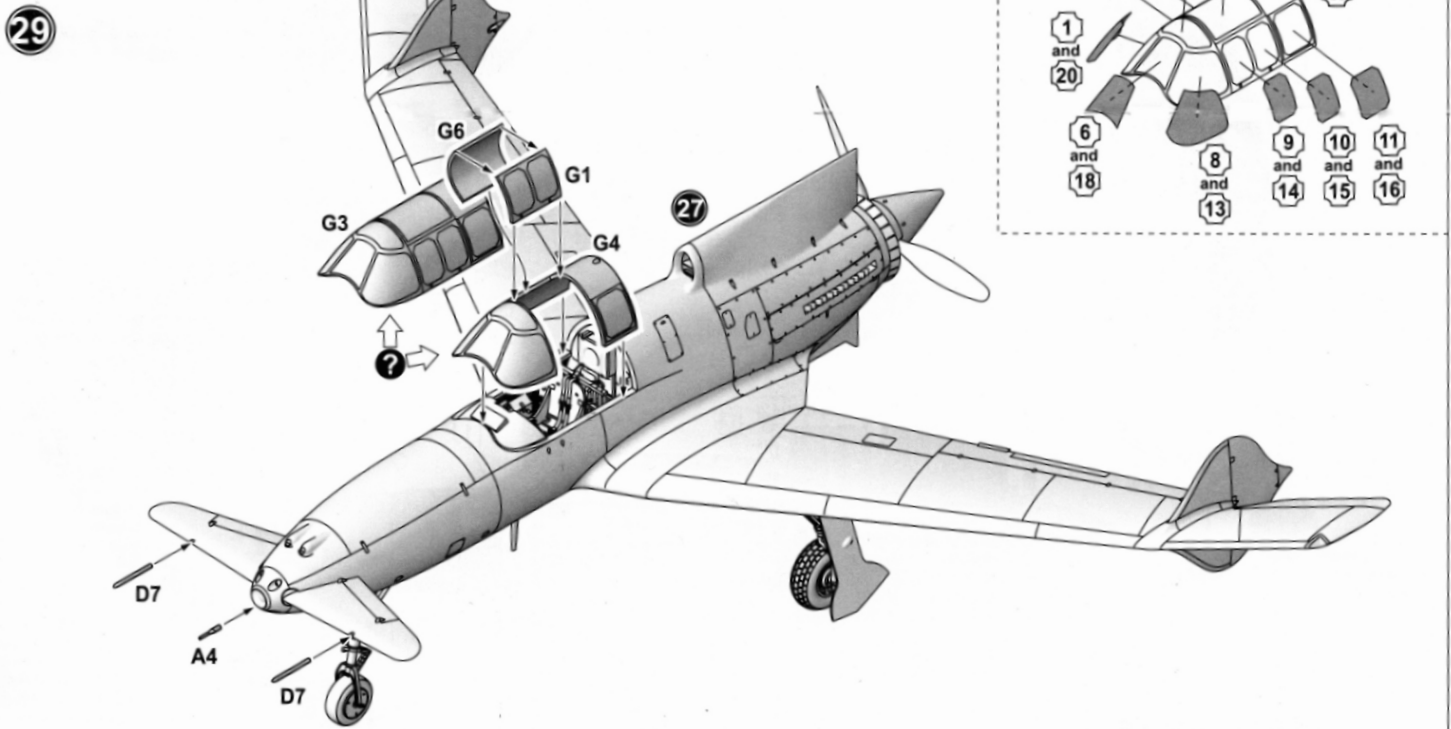
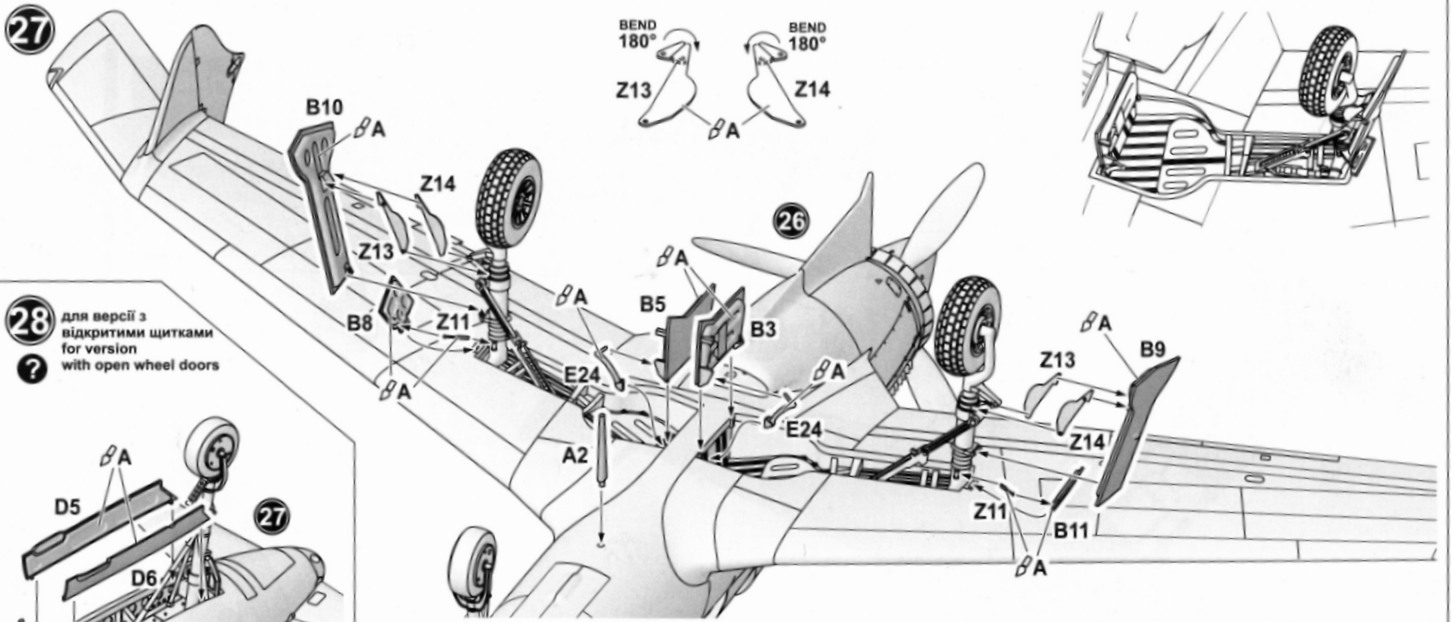
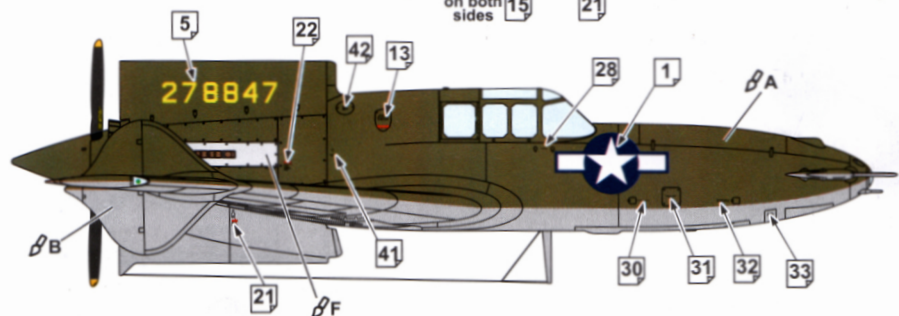
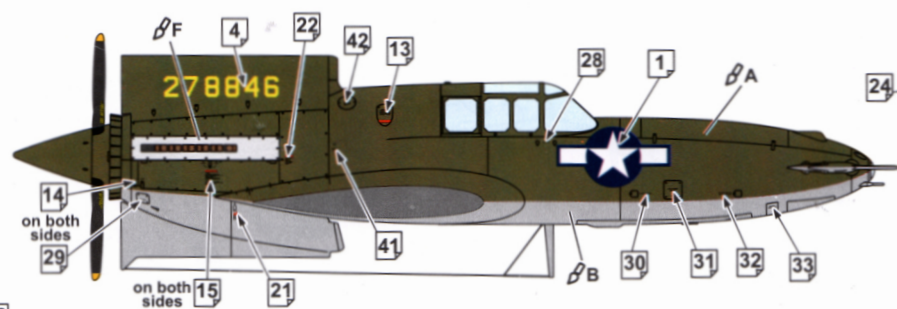
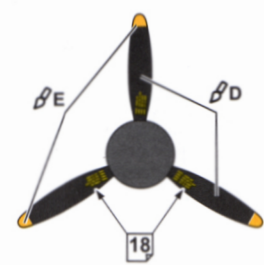
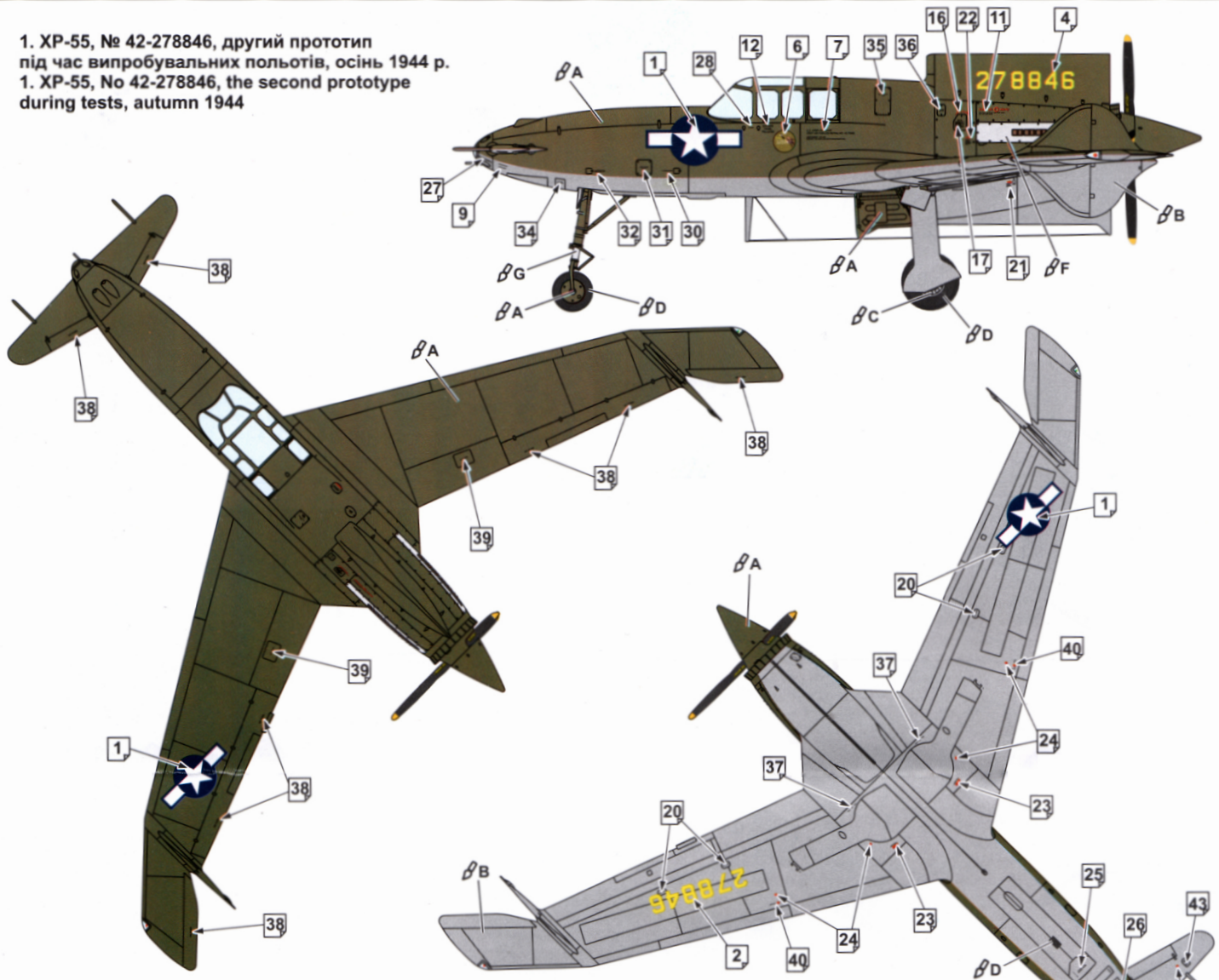




СХЕМА РОЗФАРБУВАННЯ / PAINTING SCHEME

1. XP-55, № 42-278846, другий прототип під час випробувальних польотів, осінь 1944 р.
 1. XP-55, No 42-278846, the second prototype during tests, autumn 1944



2. XP-55, № 42-278847, третій прототип, розбився на авіашоу в Райт Філд 27 травня 1945 р.
 2. XP-55, No 42-278847, the third prototype, crashed on Air Show at Wright Field May 27, 1945

A	B	C	D	E	F	G
HUMBROL 155 DARK OLIVE DRAB ТЕМНО-ОЛИВКОВИЙ	HUMBROL 156 NEUTRAL GREY СІРИЙ	HUMBROL 27001 ALUMINUM АЛЮМІНІЙ	HUMBROL 33 BLACK ЧОРНИЙ	HUMBROL 69 YELLOW ЖОВТИЙ	HUMBROL 27003 ПОЛІРОВАНА СТАЛЬ POLISHED STEEL	HUMBROL 191 ХРОМ CHROME SILVER