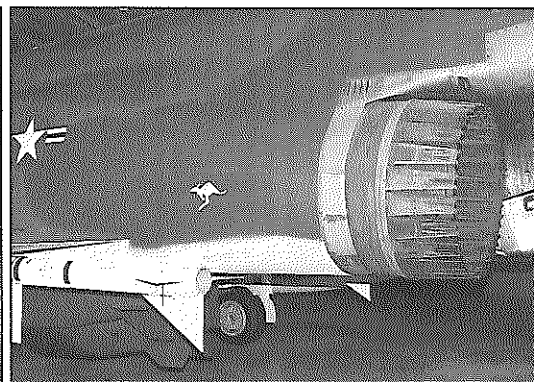
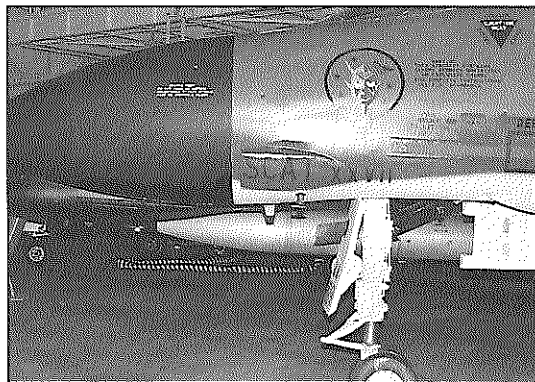


McDONNELL PHANTOM II F-4C/D

- 1/32 SCALE AIRCRAFT SERIES NO.5**
- ★ ACCURATELY REPRODUCED EXTERIOR AND COCKPIT
 - ★ OPEN OR CLOSED CANOPY
 - ★ DIE-CAST METAL LANDING GEAR STRUTS
 - ★ SOLID SYNTHETIC-RUBBER TIRES
 - ★ REALISTIC PILOT FIGURES



1/32 エアークラフトシリーズNO.5
マクダネルF-4C/DファントムII



McDONNELL PHANTOM II F-4C/D

1958年5月、アメリカ・ミズーリ州セントルイスのランバートフィールドにあるマクダネル社の工場から、アメリカ海軍の要求に基づいた新型戦闘機の試作機が送り出されました。艦載戦闘機としてはそれまでに例がないほど大型で、短かいノーズ、2基のエンジンをおさめた太くずんぐりとした胴体、それにひどくたれ下がった水平尾翼を持ち、とてもスマートとは言えないそのスタイルは、「みにくいアヒルの子」と言われたほどでした。しかしファントムIIと名付けられたこの機体は、5月27日に初飛行に成功し、チャンスポート社の試作戦闘機F8U-3クルーセイダーIIIとの競争に勝って、アメリカ海軍及び海兵隊の主力戦闘機となるのです。そればかりではなく、アメリカ空軍においても迎撃や制空、偵察、対地攻撃など1980年代にいたるまで苛酷な戦闘任務の第一線に立ち、さらにイギリスや旧西ドイツ、イスラエル、日本など11ヶ国で採用され、総計5195機が生産されて自由主義世界の最優秀の戦闘機として空の護りにつき、今なお飛び続けているのです。

ファントムIIは、アメリカ海軍に採用された直後から、その高性能ぶりを世界に示すことになりました。速度や高度、上昇力など航空機の世界記録を次々と塗り替え、またアメリカ海軍航空隊創設50周年にあたる1961年には、アメリカ大陸横断飛行記録に挑み、見事に新記録を樹立したのです。こうしたファントムIIの活躍により、アメリカ国防省は空軍の戦闘機との比較テストを命じることになりました。そして当時の最新鋭の空軍戦闘機であったコンベアーF-106デルタダートを相手に、ファントムIIは、最高速度、低空域速度、高度、さらに無給油航続距離やレーダー探知距離でやすやすと勝利をおさめ、空軍での採用を決定づけたのです。

アメリカ空軍の最初のファントムIIは、当初F-110Aのコードネームで呼ばれていましたが、1962年9月、空軍と海軍の呼称統一によってF-4Cに変えられました。基本的には海軍型のF-4Bで空軍の要求に合わせて変更が加えられ、後部座席のWSO（兵器システム操作員）も操縦ができるように副操縦システムが追加され、火器管制装置や航法装置を変更、空中給油システムを空軍タイプとし、さらに主脚の強化と幅広のタイヤの採用とそれに伴う主脚格納部の拡大などが主な違いとなっています。1963年5月27日、第4453戦闘員訓練航空団に配備されるために、最初のF-4Cがランバートフィールドからフロリダ州のマクティール空軍基地に向けて飛び立ちました。以後約600機のF-4Cが配備され、アメリカ空軍機の中でも最も早くからベトナム戦争に投入された機体の1つ

になります。第555戦術戦闘飛行隊「トリプルニッケル」によって1965年6月に戦闘に加わったのをはじめ、数多くのF-4CがM1GCAP（ミグ・コンバット・エア・パトロール）と呼ばれた迎撃任務やリパブリックF-105サンダーチーフと共に戦闘爆撃の任務についたのです。その部隊配備後にもF-4Cは多くの改良を受け、中でも対レーダー攻撃機能の追加改修を受けた機体は、ワイルドウィーゼル4計画の基礎を固めることになりました。北ベトナムの地对空ミサイル（SAM）基地に対し、自からおとりとして敵のレーダーに身をさらし、その電波を逆にたどって対レーダーミサイル攻撃を加え、大きな成果をおさめたF-105F/Gワイルドウィーゼルの後継機となるF-4Gの開発に寄与したのです。

F-4Cに続く、空軍のファントムIIとしてF-4Dが初飛行に成功したのは、1965年12月8日のことでした。空軍の要求に基づいて設計された最初のファントムIIであり、全体としてはF-4Cをベースとしながらも着陸性能や搭載能力を向上させ、新型の火器管制装置や慣性航法装置を採用して全天候下での空戦、対地攻撃能力をさらに高め、1966年3月から部隊配備が始められました。このF-4Dは、韓国やイラン空軍でも使われ、825機が生産されますが、アメリカ空軍で最も早くベトナムの戦いに投入したのは、ロビン・オルズ大佐が率いる第8戦術戦闘航空団でした。1967年6月5日には、第8戦術戦闘航空団のパイロットのラズベリー少

佐とWSOのガリック大尉の乗機がハノイ近くでミグ-17を撃墜、これがベトナム戦争でのF-4Dによる初のミグの撃墜記録となっています。F-4Dは、AIM-7スパローやAIM-9サイドワインダーミサイル、各種爆弾やロケット弾などF-4Cに装備された武装に加え、AIM-4ファルコンミサイルも搭載可能とされ、改良されたSUU-23/A・20mmバルカン砲ポッドも装備しました。またベトナム戦争では、初めて「スマート爆弾」と呼ばれた誘導爆弾が実戦に投入されましたが、ペーブ・ナイフとコードネームを付けられたF-4は左翼の内側パイロンにレーザーポッドを装備し、このスマート爆弾の使用も可能でした。

F-4CそしてF-4D共に、その活躍の主な舞台はベトナム戦争でした。マッハ2.2の最大速度、すぐれた空戦性能、そして強力な武装と約5トンにもなる爆弾搭載能力を生かし、ミグ-17戦闘機との戦いや地上攻撃に大きな戦果をあげました。またそれらを裏付けとし、ファントムIIシリーズの評価をいっそう高めることになったのです。

《F-4C/DファントムII・主要データ》

全長	17.76m
全幅	11.70m
全高	4.96m
最大速度	マッハ2.2/36,000フィート
エンジン	J79-GE-15・2基



In May 1958, the McDonnell F4H-1 Phantom II prototype was rolled out of their facility at Lambert Field, St. Louis, Missouri. It was a very large aircraft for a fighter and it was not a very pretty airplane. It looked like some giant had stepped on its nose and kick it in the tail; however, it flew on the 27th of that month and is still flying today, 5,195 Phantoms later. From these beginnings until well into the 1970's the F4 Phantom II would be the primary fighter aircraft of the free world. By 1982 the F4 had fought in 5 major conflicts, nine years in Southeast Asia, twice in the deserts of the Middle East and against each other at one time. It was used in every role: Fighter interceptor, Fighter-bomber, Reconnaissance, Tanker and Drone. They specialized in attack roles as Wild Weasel defense suppression and laser designator bombers. They also defeated the best aircraft that the opposition could put up against it. The only time it lost was when pitted against another F4, during the Greek-Turkey conflict. With the U.S. Navy in the headlines everyday with this new interceptor, the American Defense Department ordered competitive tests be flown against the best aircraft in the U.S. Air Force inventory. Convair's F-106 Delta Dart was selected to fly against the Navy's Phantom II, and the Phantom easily won the top-speed, low-level speed, altitude, plus the unrefueled and radar range. Following this flyoff, much to the disgust and embarrassment of the Air Force, it was decided that the next Air Force fighter would be this U.S. Navy design. It would at first supplement, then totally replace the Air Force F100; F102; F104 and F105 strike and interceptor aircraft. Under the designation F110A, the Air Force Phantom II was basically a Navy F-4B airframe with changes made to meet Air Force requirements. The main landing gear was reinforced and used a much wider tire, causing the wheel well to be enlarged and the upper

and lower wing surfaces to be bulged outward. A second flight control system was added so the Weapons System Officer (WSO) could fly the aircraft from the back seat. The rear instrument panel was lowered to give the backseater better forward vision. The inflight fueling system was changed from the Navy type probe and drogue, to the Boeing flying boom system found on SAC tankers. In September 1962, The Defense Department ordered the Air Force to change the designation from F110A to F-4C. On 27 May 1963 the first F-4C lifted off from Lambert Field on a flight to the 4453rd Combat Crew Training Wing at McDill AFB, Florida, which would reequip with this new fighter. F-4C's were among the earliest Air Force aircraft to deploy to Vietnam, and it entered combat in June 1965 with the 555th "Triple Nickel" Squadron. It was used in both MIGCAP and fighter-bomber roles as a supplement to Republic F-105 Thunderchiefs. It was in 1965 that the Air Force decided to change the Gull Gray over white color scheme that they then shared with the U.S. Navy. The new tactical camouflage scheme would consist of Tan (30219); Olive Green (34079); and Dark Green (34102) over Light Gray (36622) undersides. From then on all Air Force tactical aircraft would be painted in this scheme until the 1980's. Throughout its career the F-4C was continually upgraded with new offensive and defensive weapons systems. It was also the basis for the Wild Weasel 4 project, a follow-on to the F-105F/G Wild Weasels that successfully defeated the North Vietnamese Surface to Air Missile (SAM) threat.

The F-4D was known as improved Phantom II and was the first F4 specifically designed to meet U.S. Air Force requirements. It was based entirely on the F-4C airframe but had many improvements in its air-to-air and air-to-ground capabilities. An inertial guidance

navigation system was installed in the "D" model and the infrared detector was deleted from the radome giving the early versions an uncluttered nose. The fairing was added to later versions of the F-4D but it now housed the antenna for the APR-25/26 RHAW, instead of the infrared system. Externally, it is very difficult to tell the difference between an F-4D from an F-4C as some F-4C's had the IR housing added, and both the C and D had identical radomes. The 8th TFW "Wolfpack" led by Col. Robin Olds, was the first unit to take the F-4D into combat in Southeast Asia. Maj. Raspberry/Pilot and Capt. Gullick/WSO flying with the 8th TFW shot down a MiG-17 near Hanoi on 5 June 1967 for the first F-4D kill of the conflict. In addition to all the armament found on the F-4C aircraft the D version was designed with AIM-4 Falcon missile capability and could also carry the improved SUU-23/A Vulcan gunpod. During the Vietnam conflict, weapons technology took a giant leap forward with the advent of laser guided "smart bombs". Code named PAVE KNIFE, these F-4's carried a laser pod on the inboard left wing pylon which looked out a window on the side of the pod. The WSO simply held the laser beam on the target, released the bomb, and the laser seeker in the nose of the bomb followed the beam onto the target. The F-4D accounted for more air victories over North Vietnam MiG's than any other aircraft type in Southeast Asia, with the 555th "Triple Nickel Squadron" being the most successful. The F-4D, which was at one time the most numerous aircraft in the U.S. Air Force inventory, began to be replaced by the F-16 Falcon during the 1980s. F-4's were assigned to most of the Air National Guard throughout the U.S.. The remaining F-4's have now been sold to other countries, are at training installations or in long term storage at Davis-Monthan Air Force Base in Tucson, Arizona.

Im Mai 1958 wurde Prototyp der McDonnell F4H-1 Phantom II aus ihrer Fertigungsstätte in Lambert Field, St. Louis, Missouri gerollt. Für einen Jäger war sie sehr groß und nicht gerade ein sehr schönes Flugzeug. Sie sah eher aus, als hätte ihr ein Riese auf die Nase und ins Heck getreten; nichtdestoweniger flog sie am 27. diesen Monats und fliegt heute immer noch, 5.195 Phantoms später. Seit diesen Anfängen bis weit in die 1970er Jahre sollte die F4 Phantom II das führende Jagdflugzeug der freien Welt bleiben. Bis 1982 hatte die F4 an 5 größeren Auseinandersetzungen teilgenommen, neun Jahre in Südostasien, zweimal in den Wüsten des mittleren Osten und auch einmal in Einsätzen gegeneinander. Sie wurde für jeden Einsatzzweck verwendet: als Abfangjäger, Jagdbomber, Aufklärungsmaschine, Tankflugzeug und als Drohne. Sie spezialisierte sich in Angriffsrollen, wie die Wild Weasel Ausschaltung der Verteidigung und als Laser-Zielbomber. Sie kämpfte auch die besten Flugzeuge nieder, welche die Gegenseite aufbringen konnte. Das einzige Mal, wo sie verlieren mußte, war, als sie während der Griechisch-Türkischen Auseinandersetzung auf eine andere F4 traf. Nachdem die US-Navy ständig mit diesem neuen Abfangjäger Schlagzeilen machte, ordnete das Amerikanische Verteidigungsministerium an, daß Vergleichstest mit den besten Flugzeugen aus dem Bestand der US-Airforce geflogen werden sollten. Die F-106 Delta Dart von Convair war dazu ausersehen, gegen die Phantom II der Navy zu fliegen. Die Phantom gewann spielend in der Höchst- wie Mindestgeschwindigkeit und der Gipfelhöhe, dazu in der Reichweite ohne Nachtanken und des Radars. Nach diesem Vergleichsflug wurde, sehr zum Unwillen und zur Verwirrung der Airforce, beschlossen, daß das nächste Jagdflugzeug der Airforce dieser Entwurf der US-Navy sein sollte. Sie sollte die Airforce F100, F102, F104 und F105 Angriffs- und Abfangflugzeuge zuerst ergänzen und dann ganz ersetzen. Unter der Bezeichnung F110A war die Phantom II der Airforce grundsätzlich ein F-4B Konzept mit Änderungen gemäß den Anforderungen der Airforce. Das Hauptfahrwerk wurde verstärkt und besaß einen sehr viel breiteren Reifen, was zur Folge hatte, daß das Rad ge-

nauso vergrößert und sowohl die obere als auch die untere Oberfläche des Flügels ausgebaut werden mußte. Die hintere Instrumententafel wurde tiefergelegt, so daß auch der Waffen-System-Offizier (WSO) das Flugzeug vom hinteren Sitz aus fliegen konnte. Die hintere Instrumententafel wurde tiefergelegt, um dem hinten Sitzenden bessere Sicht nach vorne zu gewähren. Das Luftbetankungssystem wurde von der Navy-Ausführung mit Sonde und Schleppanker auf das Boeing-System des fliegenden Auslegers umgestellt, das bei SAC-Tankern anzutreffen ist. Im September 1962 wies das Verteidigungsministerium die Airforce an, die Bezeichnung von F110A in F-4C zu ändern.

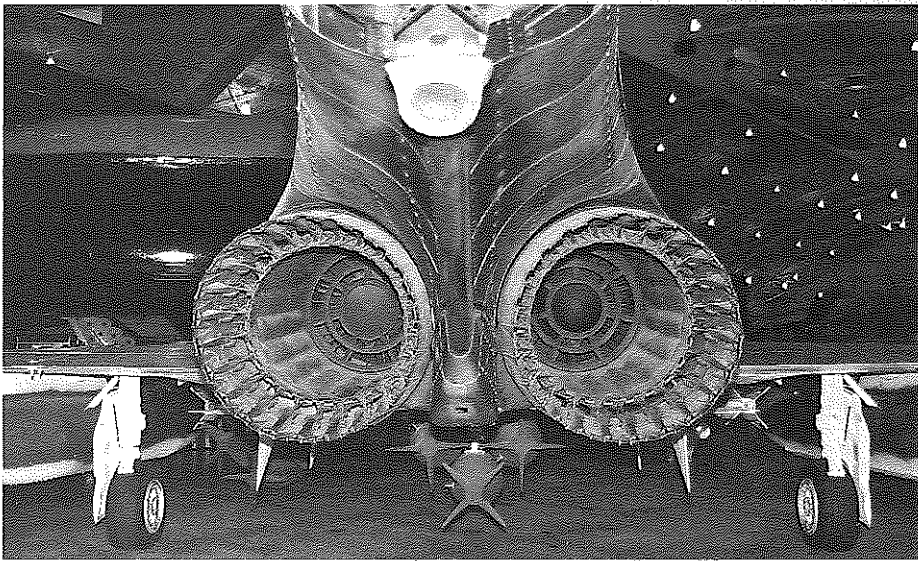
Am 27 Mai 1963 hob die erste F-4C von Lambert Field ab für den Flug zum Trainingsgeschwader der 4453. Kampfeinheit in McDill AFB, Florida, die sich mit diesem neuen Jäger aufstocken sollten. Die F-4C's waren unter den ersten Airforce-Flugzeugen, die nach Vietnam entsandt wurden und sie traten im Juni 1965 bei der "Triple Nickel"-Schwadron in den Kampf ein. Sie wurden zur MIG-Bekämpfung und auch als Jagdbomber in Ergänzung der Republic F-105 Thunderchiefs eingesetzt. Im Jahre 1965 beschloß die Airforce, den Anstrich in Mönchengrau über Weiß, den sie bis dahin mit der Navy teilte, zu ändern. Die neue taktische Tarnfarbe sollte bestehen aus Braun (30219), Olivgrün (34079) und Dunkelgrün (34102) über einem hellen Grau (36622) an der Unterseite. Von da an sollten alle taktischen Flugzeuge der Airforce bis in die 80er Jahre nach diesem Farbschema gestrichen werden. Während ihrer gesamten Laufbahn wurde die F-4C fortlaufend mit neuen Offensiv- und Defensivwaffensystemen aufgewertet. Sie war auch Grundlage des Wild Weasel 4 Projekts, ein Nachfolger des F-105/G Wild Weasels, das erfolgreich gegen die Bedrohung durch Nordvietnamesischen Boden-Luft-Raketen (SAM) kämpfte. Die F-4D war bekanntlich eine verbesserte Phantom II und die erste F4, die speziell für die Erfordernisse der US Airforce ausgelegt war. Sie war vollständig auf dem Konzept der F-4C aufgebaut, hatte aber viele Verbesserungen in ihren Luft-Luft- und Luft-Boden-Fähigkeiten. Im D-Modell wurde ein Trägheitsnavigationssystem

installiert und der Infrarotdetektor wurde aus der Radarhaube herausgenommen, was den früheren Versionen eine nicht mehr so unordentliche Nase einbrachte. Die Verkleidung wurde an spätere Versionen der F-4D angebracht, enthielt aber jetzt die Antenne für das APR 25/26 RHAW anstelle des Infrarotsystems. Rein äußerlich ist es sehr schwer, den Unterschied zwischen einer F-4D und einer F-4C zu erklären, da manche F-4C's das IR-Gehäuse angebaut hatten und beide, C wie D identische Radarhauben hatten. Die 8. TFW "Wolfpack", geleitet von Col. Robin Olds, war die erste Einheit, welche die F-4D in Südostasien in den Kampf führte. Maj. Raspberry (Pilot) und Capt. Gullick (WSO), die bei der 8. TFW flogen, erzielten mit dem Abschluß einer MIG-17 bei Hanoi am 5. Juni 1967 den ersten Luftsieg einer F-4D des Krieges. Zusätzlich zu all der Bewaffnung, die es in der F-4C gab, war die D-Version für die Aufnahme der AIM-4 Falcon-Rakete ausgelegt und konnte auch ein Waffenträgersystem für die verbesserte SUU-23/A Vulcan-Kanone aufnehmen. Während des Vietnamkriegs machte die Waffentechnologie mit dem Erscheinen von lasergelenkten "raffinierten Bomben" einen gewaltigen Schritt nach vorn: Unter dem Codewort "PAVE KNIFE" trugen diese F-4's eine Laserschale auf dem inneren Pylon der linken Tragfläche, wo der Strahl aus einem Fenster an der Seite der Schale austreten konnte. Der WSO mußte lediglich den Laserstrahl auf das Ziel halten, die Bombe ausklinken und ein Laser-Sucher in der Nase der Bombe folgte dem Strahl ins Ziel. Die F-4D zählte mehr Luftsiege über Nordvietnamesische MIG's als jeder andere Flugzeugtyp in Südostasien, wobei die 555. "Triple Nickel" Schwadron die erfolgreichste war. Die F-4D, die zu einer bestimmten Zeit das im Bestand der US-Airforce am häufigsten vertretene Flugzeug war, begann Anfang 1980 durch die F-16 Falcon ersetzt zu werden. F-4's wurden an die meisten nationalen Luftüberwachungen überall in der USA verteilt. Die verbleibenden F-4's sind an andere Länder verkauft worden, sind bei Trainings-Einrichtungen oder in der Langzeit-Einlagerung auf der Davis-Monthan Airforce Base in Tucson, Arizona.

En mai 1958, le prototype du F4H-1 Phantom II sortit des ateliers McDonnell à Lambert Field, Saint Louis, Missouri. C'était un appareil imposant - pour un chasseur - et il était loin d'être beau. Il donnait l'impression qu'un géant avait marché sur son nez et lui avait botté le derrière. Pourtant, il vola pour la première fois le 27 du même mois et vole toujours aujourd'hui, 5.195 Phantoms plus tard. Depuis ses débuts jusqu'au milieu des années 70, le F-4 Phantom II sera le chasseur principal du monde libre. En 1982, le F-4 avait déjà combattu dans 5 conflits majeurs, neuf ans dans le sud-est asiatique et deux fois au-dessus des sables du Proche-Orient. Il fut utilisé dans tous les rôles: intercepteur, chasseur bombardier, appareil de reconnaissance, ravitailleur en vol et avion cible téléguidé, sans oublier la version d'attaque Wild Weasel, spécialisée dans la destruction des défenses anti-aériennes et équipée d'un désignateur laser. Les Phantoms ont combattu victorieusement les meilleurs appareils que l'ennemi pouvait leur opposer. La seule fois où il fut battu, ce fut contre... un autre F-4 lors du conflit Grèce-Turquie. La marine américaine, pour laquelle avait été développé le Phantom, faisait grâce à lui la une de tous les journaux. Le département de la défense américain ordonna la conduction de tests comparatifs avec le meilleur appareil de l'U.S. Air Force. C'est le F-106 Delta Dart qui fut sélectionné pour se mesurer au Phantom II de l'U.S. Navy. Le Phantom prit facilement l'ascendant sur son adversaire en terme de vitesse absolue, vitesse à basse altitude, altitude, autonomie sans ravitaillement et portée radar. Au grand désarroi de l'Air Force, il fut décidé que son futur chasseur serait un appareil développé initialement pour la Navy! Les Phantoms viendraient dans un premier temps seconder les F-100, F-102, F-104 et F-105 avant de les remplacer en totalité. Désigné F110A, le Phantom II de l'Air Force était basé sur la cellule du F-4B de la marine modifiée en fonction de ses besoins spécifiques. Le train d'atterrissage principal était renforcé et montait des pneumatiques plus larges, ce qui entraînait l'agrandissement des logements de roues et l'apparition d'un renflement sur les surfaces supérieure et inférieure de l'aile. Un second système de pilotage fut installé pour le WSO (Weapons System Officer - Officier du système d'armement) afin qu'il puisse contrôler l'appareil depuis le poste arrière. La planche de bord arrière fut abaissée pour améliorer la vision vers l'avant. Le système de ravitaillement en vol "Probe and Drogue" de la Navy fut remplacé par un réceptacle dorsal compatible avec le "Boeing Flying Boom" des ravitailleurs du SAC. En septembre 1962, le Département de la Défense demanda à l'Air Force de changer la désignation de F110A en F-4C. Le 27 mai 1963, le premier F-4C prit son envol de Lambert Field pour rejoindre le 4453rd Combat Crew Training Wing à McDill AFB en Floride qui allait se rééquiper avec le nouveau chasseur. Les F-4C figurent parmi les

premiers appareils déployés au Vietnam et ils prirent part à leurs premiers combats en juin 1965 avec le 555th Squadron "Triple Nickel". Ils remplissaient des missions MIGCAP ou de chasse-bombardement aux côtés des F-105 Thunderchief. C'est en 1965 que l'U.S. Air Force décida de remplacer la livrée grise et blanche identique à celle de la Navy par un nouveau camouflage tactique constitué de Tan (30219), vert olive (34079) et vert foncé (34102) avec des surfaces inférieures gris clair (36622). Dès lors, tous les appareils tactiques de l'U.S. Air Force porteront ce camouflage jusqu'aux années 80. Tout au long de son utilisation opérationnelle, le F-4C a été constamment amélioré avec de nouveaux systèmes d'armes offensives et défensives. Il a également servi de base au projet Wild Weasel 4, dans la lignée des F-105/FG Wild Weasel qui repéraient et détruisaient les batteries de SAM (Surface to Air Missile) nord-vietnamiennes. Le F-4D, un Phantom II amélioré, est le premier F-4 spécialement conçu pour répondre aux besoins de l'U.S. Air Force. Il était basé sur la cellule du F-4C mais bénéficiait de capacités air-air et air-sol nettement améliorées. Un système de navigation inertielle était installé. D'autre part, les premiers appareils produits ne comportaient pas de détecteur infrarouge sous le radome, ce qui leur donnait un profil plus fin. Cependant, le carénage fut ajouté sous le nez des F-4D produits ultérieurement. Il renfermait désormais l'antenne du APR 25/26 RHAW. Extérieurement, il est très difficile de différencier un F-4D d'un F-4C car certains F-4D

avaient un détecteur infrarouge installé et le "C" et le "D" avaient un radome identique. Le 8th TFW "Wolfpack" commandé par le Col. Robin Olds mena pour la première fois le F-4D au combat en Asie du sud-est. Le Major Raspberry/Pilote et le Capt. Gullick/WSO du 8th TFW abattirent un MIG-17 près d'Hanoi le 5 juin 1967, c'était la première victoire d'un F-4D dans ce conflit. En plus de tous les armements que le F-4C pouvait mettre en oeuvre, le "D" pouvait tirer le missile AIM-4 Falcon et emporter le pod canon évolué SUU-23/A Vulcan. Le conflit vietnamien vit l'apparition de nouvelles générations d'armes avec en particulier, le début de l'utilisation des bombes intelligentes guidées par laser. Désignés PAVE KNIFE, des F-4 emportaient un pod laser sous le pylone intérieur gauche. Le WSO maintenait le rayon laser sur la cible, largua la bombe qui suivait le faisceau jusqu'à l'objectif au moyen d'un capteur installé dans sa pointe avant. Le F-4D remporta plus de victoires aériennes dans le sud-est asiatique que n'importe quel autre appareil engagé dans ce conflit, le 555th Squadron "Triple Nickel" se taillant la part du lion. Le F-4D qui fut à un moment l'appareil le plus répandu dans les forces aériennes américaines commença à être remplacé par le F-16 Falcon dans les années 80. Les F-4 furent réattribués à la plupart des unités de l'Air National Guard. Les autres F-4 ont été vendus à d'autres pays, servent à l'entraînement ou sont en dépôt à Davis-Monthan Air Force Base près de Tucson, Arizona.



PAINTING

塗装のしかた

《F-4C/D ファントムIIの塗装》

F-4 ファントムIIがアメリカ空軍に就役した当初は上面グレイ、下面ホワイトの塗装が施されてきました。しかし、ベトナム戦争に投入された1965年以降は、上面が濃淡2色のグリーンとタン、下面ライトグレイのサウスイースト・アジア・カモフラージュと呼ばれる迷彩が施されるようになりました。これはジャングルや湿地帯の多いベトナムの地勢に合わせて空軍の戦闘機に広く導入された塗装で、一般に“ベトナム迷彩”と呼ばれ、一部の機体では下面をブラックとしたものも見られました。またエンジン排気口周辺の機体後部や水平尾翼の一部は無塗装の金属地肌となっています。その他の細部の塗装については説明図中を参考にしてください。

PAINTING THE F-4C/D PHANTOM II

When first entering in service, the F-4 Phantom II was painted gull gray over a white undersurface. When deployed to Viet Nam in 1965, the U.S. Air Force adopted a new tactical camouflage scheme known as the "Southeast Asian camouflage". It consisted of tan, olive green and dark green on the upper surfaces and light gray undersurfaces. The rear fuselage around the engine exhaust outlets and the lower inboard areas of the horizontal stabilizer were unpainted bare metal. Detail painting is called out during construction and should be done at that time.

LACKIERUNG DER F-4C/D PHANTOM II

Bei der ersten Indienststellung war die PHANTOM II in Mönchengraub mit weißer Unterseite lackiert. Als sie 1965 nach VIET NAM ausgeliefert wurde, setzte die U.S. AIR FORCE einen neuen Tarnanstrich ein, der als "SÜDOSTASIEN-Tarnanstrich" bezeichnet wurde. Er bestand aus Braun, Olivgrün und Dunkelgrün auf der Oberseite und einem hellen Grau auf der Unterseite. Das Rumpfhinterteil rund um die Turbinen-Austrittsöffnungen und die unteren, innenliegenden Flächen des Höhenleitwerks bestanden aus nicht lackertem, blanken Metall. Die Detailbemalung wird im jeweiligen Bauabschnitt beschrieben und sollte dort vorgenommen werden.

DECORATION DU F-4C/D PHANTOM II

Lors de leur entrée en service, les F-4 Phantom II étaient entièrement peints gris clair avec des surfaces inférieures blanches. Lors de leur déploiement au Viet Nam en 1965, l'U.S. Air Force adopta un nouveau camouflage tactique désigné «Camouflage Sud-Est Asiatique». Il était constitué de tan (jaune sombre), vert olive et vert foncé sur les surfaces supérieures et de gris clair sur les surfaces inférieures. A l'arrière du fuselage, les zones autour des tuyères et la portions interne de la face inférieure des stabilisateurs horizontaux restaient «métal nu». La peinture des détails doit s'effectuer lors de la construction.

《使用する塗料》

タミヤからはスプレー式のタミヤカラー、筆塗り用のエナメル塗料、アクリル塗料、マーカータイプのペイントマーカーが発売中。説明図中はタミヤカラーのナンバーで指示しました。This mark denotes numbers for Tamiya Paint colors.

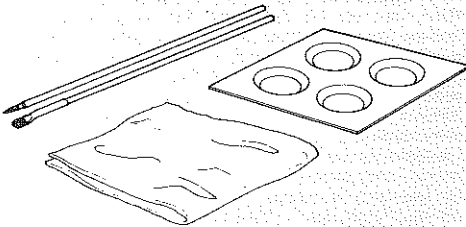
AS-13	●グリーン (USAF) / Green (USAF)
AS-14	●オリーブグリーン (USAF) / Olive Green (USAF)
AS-15	●タン (USAF) / Tan (USAF)
AS-16	●ライトグレー (USAF) / Light Gray (USAF)
TS-29	●セミグロスブラック / Semi gloss black
X-1	●ブラック / Black
X-4	●ブルー / Blue
X-7	●レッド / Red
X-8	●レモンイエロー / Lemon yellow
X-10	●ガンメタル / Gun metal
X-11	●クロムシルバー / Chrome silver
X-18	●セミグロスブラック / Semi gloss black
X-27	●クリアレッド / Clear red
XF-1	●フラットブラック / Flat black
XF-2	●フラットホワイト / Flat white
XF-7	●フラットレッド / Flat red
XF-16	●フラットアルミ / Flat aluminum
XF-19	●スカイグレイ / Sky grey
XF-24	●ダークグレイ / Dark grey
XF-51	●カーキドラブ / Khaki drab
XF-56	●メタリックグレイ / Metallic grey
XF-58	●オリーブグリーン / Olive green
XF-61	●ダークグリーン / Dark green
XF-62	●オリーブドラブ / Olive drab

《塗装する前に》

各部品の塗装する面のゴミやほこり、油などをやわらかい布でふき落して下さい。中性洗剤で一度洗っておくのも良いでしょう。接着剤のはみ出しやキズは塗装ではかくせません。カッターナイフや目の細かな紙やすりで修正します。またパーティングライン（部品や金具の合せ目）もやすりをかけ修正し塗装します。

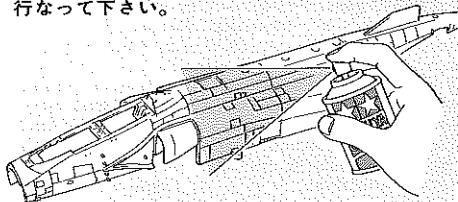
《塗装用具について》

タミヤモデリングブラシ、とき皿、ウエス（ボロ布）をご用意下さい。モデリングブラシは各種とりそろえてあります。筆塗りする場所や用途に合わせてご用意下さい。塗装し終った筆はウエスでよく塗料をぬぐいとり、溶剤（エナメル用とアクリル用があるので注意してまちがえないようにします。）でよく塗装を洗い流し、水洗してから保存します。

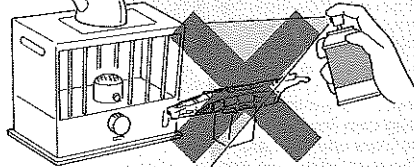


《下塗り塗装について》

部品の成形色が濃い場合は、本塗装の前に下塗りとしてスーパーサーフェイサーや、フラットホワイトなどを吹きつけておくとよいでしょう。成形色の濃い部品に淡い色の塗料を直接塗ると色が沈んでしまいます。しかし、下塗り塗装をしておけば淡い色は沈みませんし、その他の色もより本来の発色を見せることができます。但し、本塗装は下塗り塗装が完全に乾いた後で行なって下さい。

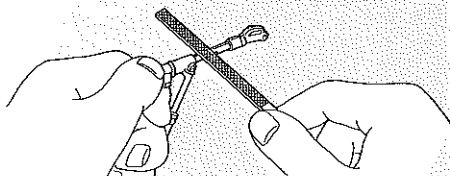


★スプレー塗料は缶に印刷された注意をよく読んで正しく使用して下さい。また火気のある場所での塗装は絶対にしないで下さい。

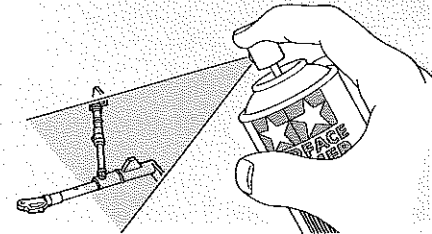


《メタル部品のバリとりと塗装》

①メタル部品のバリや丸い凸は目の細かな金属ヤスリでいねいにおとします。このとき部品に大きなキズがつかないように注意します。また穴がふさがっているときはピンバイスで穴をあけ、そっているものは、そりを直して下さい。



②次に1000番程度の紙ヤスリで表面をみがき、スーパーサーフェイサーを吹きつけてから塗装します。※必ずスーパーサーフェイサーをふきつけてください。吹きつけないと塗装がはがれおちてしまうので注意して下さい。



PRIOR TO PAINTING

★Remove all dust and oil from parts prior to painting. If necessary, wash with detergent, rinse off thoroughly and allow to air dry.
★Remove excess cement, fill in and clean up joints and seam lines. Smooth surface using a modelling knife and fine abrasive papers.
★When attempting to paint light color on darker color plastic: first apply surface primer or white paint, then paint color.

BRUSH PAINTING

Brush painting is the most common method of adding color to models, especially for the fine detail. In addition to the basic paints and brushes, the following items come in handy when painting: exclusive paint thinner, an empty paint jar or small paint tray, and rags. After painting, wipe paint from brush with rags and clean brush with thinner.
★Thoroughly stir paint using a metal or glass rod before application. Avoid shaking the bottle, as it will cause bubbles.
★Allow adequate ventilation while painting.

PREPARING DIE-CAST METAL PARTS

① Remove any excess metal with a file, being careful to avoid damaging the parts. Open any clogged screw holes using a pin vise if necessary.
② Polish the metal surface using fine abrasives (#1000) and prepare for painting using a paint primer.

VOR DER BEMALUNG

★Vor der Bemalung alle Staub- und Ölrreste entfernen. Mit Spülmittel abwaschen, wenn nötig, gründlich spülen und an der Luft trocknen lassen.
★Überflüssigen Klebstoff entfernen, Modell abspachteln und Fugen verschleifen. Oberflächen mit Modelliermesser bearbeiten, abspachteln und schmirgeln.
★Wenn Sie versuchen, hellere Farbe auf dunklere Plastik zu malen; zuerst Oberflächen-Grundierung oder weiß auf dunklere Farbe malen, dann hellere Farbe auftragen.

BEMALUNG MIT PINSEL

Die Bemalung mit einem Pinsel ist die üblichste Methode der Bemalung und besonders der kleinen Einzelheiten. Zusätzlich zu den Farben und Pinseln sind folgende Gegenstände für die Bemalung nützlich: speziell für Farben entwickelter Verdünner, ein leerer Farbtopf oder Farbpalette und ein Wischtuch. Nach dem Bemalen mit einem Tuch Farbe vom Pinsel wischen und Pinsel mit Verdünner reinigen.
★Vor dem Auftragen die Farbe mit einem Metall- oder Glasstäbchen gründlich umrühren. Vermeiden Sie, das Fläschchen zu schütteln, da Luftblasen entstehen können.
★Sorgen Sie bei der Bemalung für ausreichende Belüftung.

VORBEREITUNG DER DRUCKGUSSTÜCKE

① Entfernen Sie überstehende Metallstücke mit einer Feile, aber achten Sie darauf, die Teile nicht zu beschädigen. Öffnen Sie alle verstopften Schraubenlöcher, wenn notwendig mit einem Schraubstock.
② Polieren Sie die Metalloberfläche mit einem feinen Schmirgelpapier (#1000) und bereiten Sie sie mit einer Grundierung für die Bemalung vor.

PREPARATION

★Enlever la poussière et la graisse de toutes les pièces devant être peintes. Si nécessaire, les nettoyer avec un détergent, rincer soigneusement et laisser sécher.
★Éliminer tout excès de colle, mastiquer et poncer les jointures et lignes de moulage (papier abrasif fin).
★Avant l'application de peinture claire sur du plastique plus foncé, apprêter à l'aide du Surface Primer ou de peinture blanche.

PEINTURE AU PINCEAU

C'est la méthode la plus employée, en particulier pour les détails. En plus des peintures et pinceaux classiques, les accessoires suivants sont d'une grande utilité: diluant, pots de peinture vides ou palette et des chiffons. Après exécution, nettoyer le pinceau avec un chiffon et le rincer au diluant.
★Bien mélanger la peinture à l'aide d'une tige en verre ou métallique avant de l'appliquer. Éviter de remuer le pot car des bulles se formeraient. ★Aérer la pièce pendant les travaux de peinture.

PREPARATION DES PIÈCES METAL

① Enlever tout excès de métal avec une lime sans endommager les pièces. Ouvrir tout trou obstrué avec un outil à percer, si nécessaire.
② Passer du papier abrasif fin (1000) sur la surface des pièces et appliquer de l'apprêt en bombe TAMIYA avant de peindre.



作前にかならず
お読み下さい
READ BEFORE ASSEMBLY.
ERST LESEN - DANN BAUEN.
A LIRE AVANT ASSEMBLAGE.

★お買い求めの際、または組み立ての前には必ずキットの内容をお確かめ下さい。万一不良部品、不足部品などありました場合には、お買い求めの販売店にご相談下さい。なお組み立てを始めた後は、製品の返品交換などには応じかねます。

● 塗装指示のマークです。タミヤカラーのカラーナンバーで指示しました。

This mark denotes numbers for Tamiya Paint colors. Dieses Zeichen gibt die Tamiya-Farbnummern an. Ce signe indique la référence de la peinture TAMIYA à utiliser.

⚠ 注意

★このキットは組み立てモデルです。作る前に必ず説明書を最後までお読み下さい。また小学生などの低年齢の方が組み立てる時は、保護者の方もお読み下さい。
★工具の使用には十分注意して下さい。特にカッターナイフ、ニッパーなど刃物によるケガ、事故には注意して下さい。
★接着剤や塗料は使用する前にそれぞれの注意書きをよく読み、指示に従って正しく使用し、使用する時は換気に十分注意して下さい。
★小さなお子さまのいる場所での作業は避けて下さい。小さなお子さまの飲み込みや、ビニール袋をかぶっての窒息など危険な状況が考えられます。

⚠ CAUTION

★Read carefully and fully understand the instructions before commencing assembly.
★When assembling this kit, tools including knives are used. Extra care should be taken to avoid personal injury.
★Read and follow the instructions supplied with paints and/or cement, if used (not included in kit).
★Keep out of reach of small children. Children must not be allowed to suck any part, or pull vinyl bag over the head.

⚠ VORSICHT!

★Bevor Sie mit dem Zusammenbau beginnen, sollten Sie alle Anweisungen gelesen und verstanden haben.
★Beim Zusammenbau dieses Bausatzes werden Werkzeuge einschließlich Messer verwendet. Zur Vermeidung von Verletzungen ist besondere Vorsicht angebracht.
★Wenn Sie Farben und/oder Kleber verwenden (nicht im Bausatz enthalten), beachten und befolgen Sie die dort beiliegenden Anweisungen.
★Bausatz von kleinen Kindern fernhalten. Verhüten Sie, daß Kinder irgendwelche Bauteile in den Mund nehmen oder Plastiktüten über den Kopf ziehen.

⚠ PRECAUTION

★Bien lire et assimiler les instructions avant de commencer l'assemblage.
★L'assemblage de ce kit requiert de l'outillage, en particulier des couteaux de modélisme. Manier les outils avec précaution pour éviter toute blessure.
★Lire et suivre les instructions d'utilisation des peintures et/ou de la colle, si utilisés (non inclus dans le kit).
★Garder hors de portée des enfants en bas âge. Ne pas laisser les enfants mettre en bouche ou sucer les pièces, ou passer un sachet vinyl sur la tête.

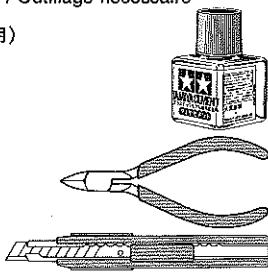
《使用する工具》/ Tools recommended Benötigtes Werkzeug / Outillage nécessaire

接着剤 (プラスチック用)

Cement
Kleber
Colle

ニッパー
Side Cutter
Zwickzange
Pince coupante

ナイフ
Modeling knife
Modellermesser
Couteau de modélisme

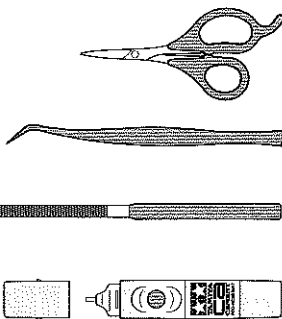


はさみ
Scissors
Schere
Ciseaux

ピンセット
Tweezers
Pinzette
Précettes

ヤスリ
File
Feile
Lime

瞬間接着剤
Instant cement
Sekundenkleber
Colle rapide



ドライバー (中)
(+) Screwdriver medium
(+) Schraubenzieher mittel
Tournevis (+) moyen

付属ドライバー (1.2mm、1.6mm 用)
Screwdriver (included in kit)
Schraubenzieher (im Bausatz enthalten)
Tournevis (fourni dans le kit)

他に、ピンバイス、紙ヤスリ、セロファンテープなどを用意して下さい。

Pin vise, sand paper and file are also required. Schraubstock, Schleifpapier und Feile sind ebenso notwendig. D'outil à percer, des limes et des papiers abrasifs sont également nécessaires.

★組み立てに入る前に、《F-4C》又は、《F-4D》のどちらのタイプで組み立てるのか決めておいて下さい。部品の違いや、加工等があります。P17、18のマーキング、塗装図や箱絵、お手持ちの資料などを参考にして下さい。

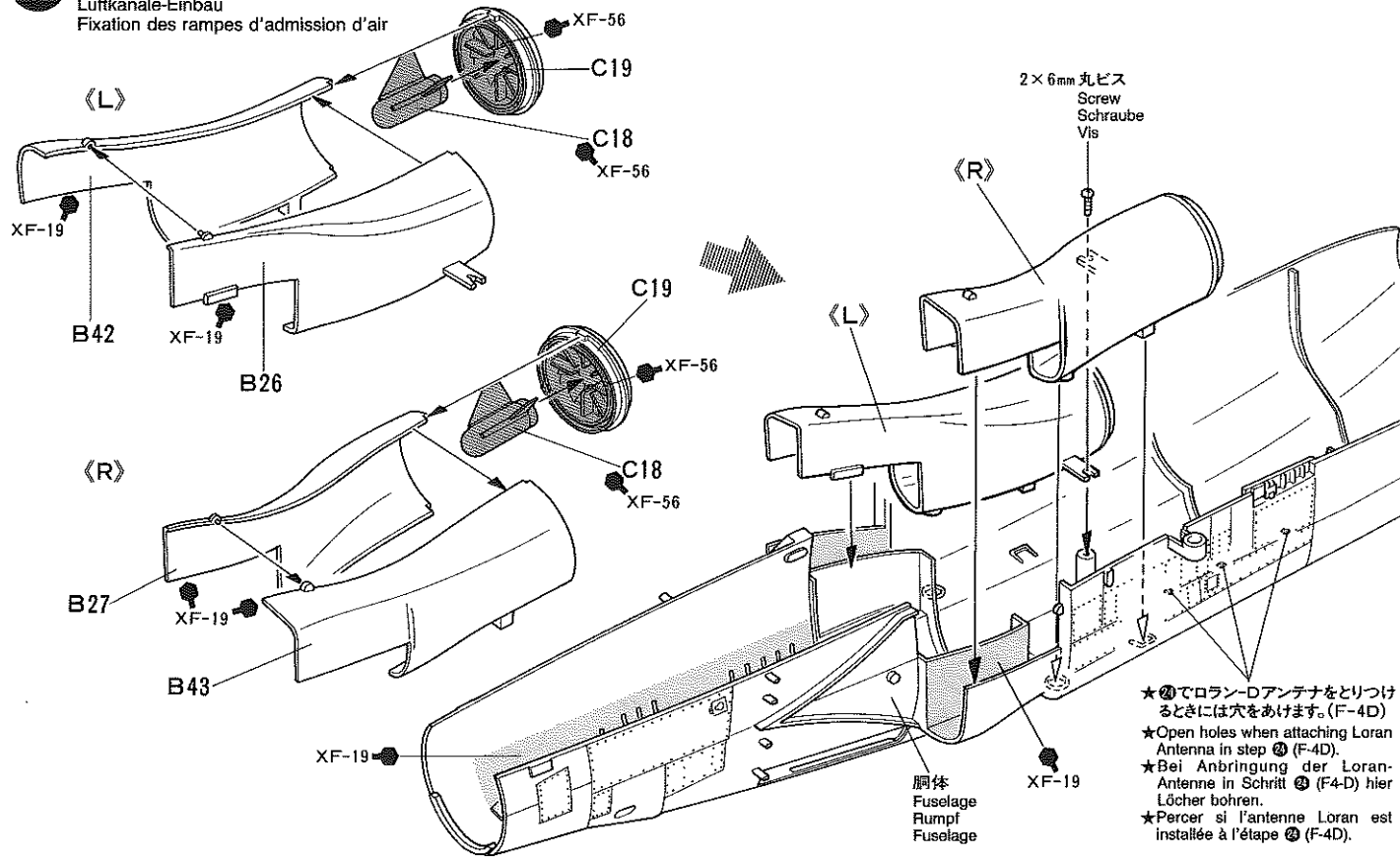
★This kit can be built into F-4C or F-4D. Select version prior to assembly. Some parts vary according to version selected and are noted during construction. Refer to pages 17 & 18, box artwork, or other available reference sources.

★Dieser Bausatz kann in F-4C oder F-4D bemalt werden. Vor dem Zusammenbau eine Version wählen. Die bei den einzelnen Versionen unterschiedlichen Teile sind unter den betreffenden Bauphasen aufgeführt. Siehe S.17 & 18, Abbildung auf der Schachtel oder andere verfügbare Referenzquellen.

★Ce kit peut être réalisé en version F-4C ou F-4D. Choisir avant de débiter l'assemblage. Certaines pièces valent selon la version choisie et sont mentionnées dans les instructions. Se référer aux pages 17 et 18, l'illustration de la boîte et à toute autre source d'information.

1 エアダクトのとりつけ

Attaching air ducts
Luftkanäle-Einbau
Fixation des rampes d'admission d'air



★②でロラン-Dアンテナをとりつけるときには穴をあけます。(F-4D)
★Open holes when attaching Loran Antenna in step ② (F-4D).
★Bei Anbringung der Loran-Antenne in Schritt ② (F-4D) hier Löcher bohren.
★Perçer si l'antenne Loran est installée à l'étape ② (F-4D).

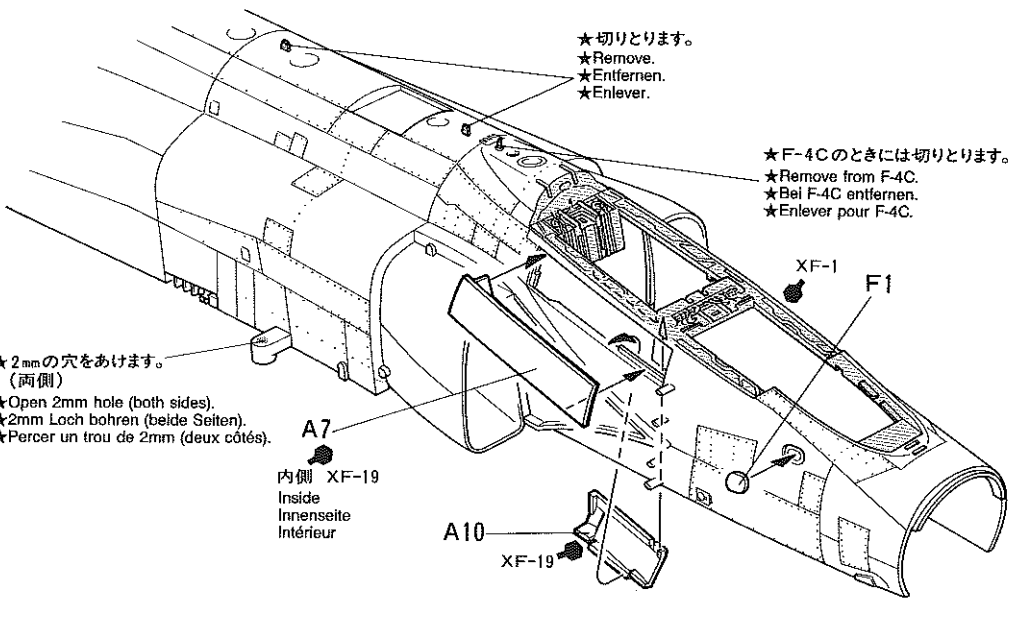
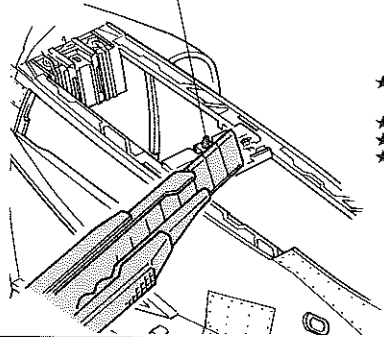
2 コックピットパネルのとりつけ
Cockpit side panels
Seitliche Cockpit-Abdeckung
Panneaux latéraux du cockpit

★きれいに切りとります。
★Remove excess plastic.
★Überflüssiges Teil entfernen.
★Ebvaurer.

★2mmの穴をあけます。
(両側)
★Open 2mm hole (both sides).
★2mm Loch bohren (beide Seiten).
★Percer un trou de 2mm (deux côtés).

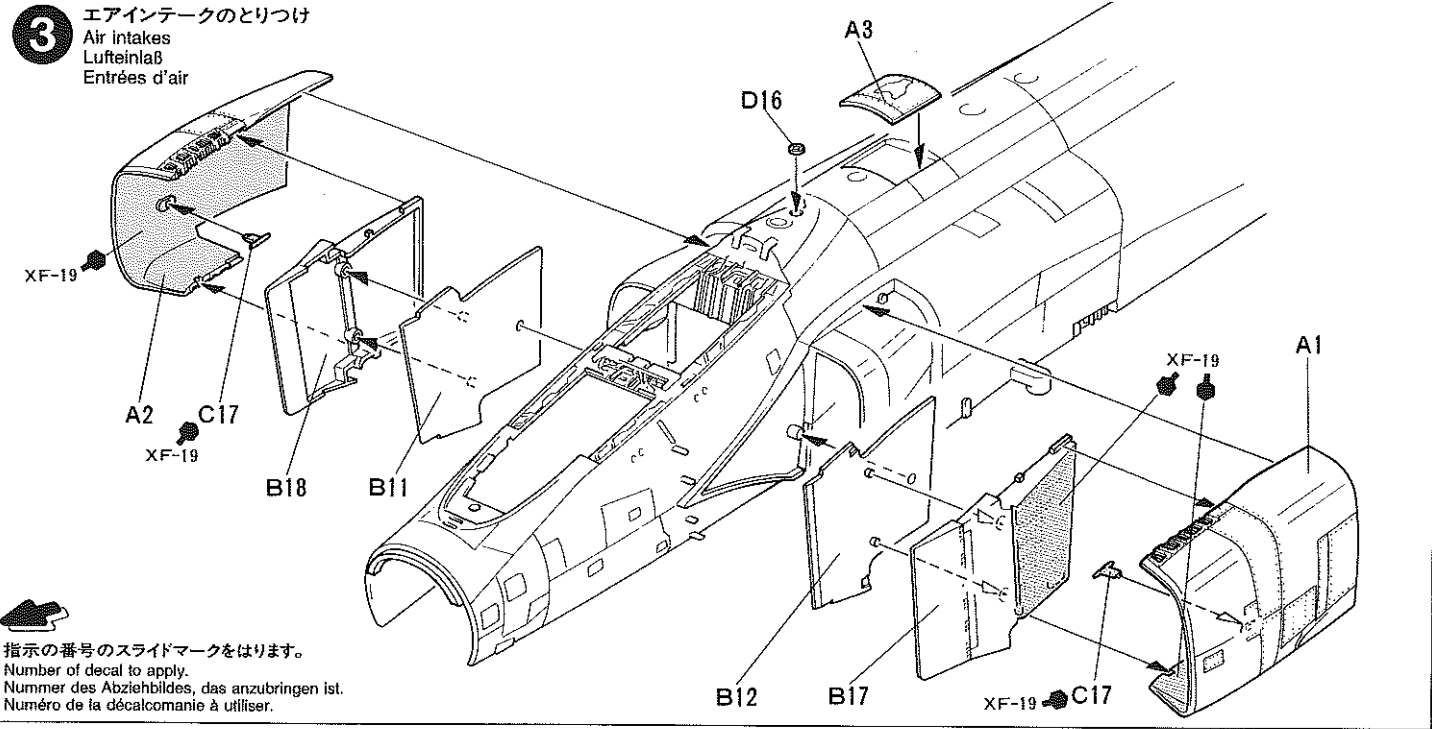
★切りとります。
★Remove.
★Entfernen.
★Enlever.

★F-4Cのときには切りとります。
★Remove from F-4C.
★Bei F-4C entfernen.
★Enlever pour F-4C.

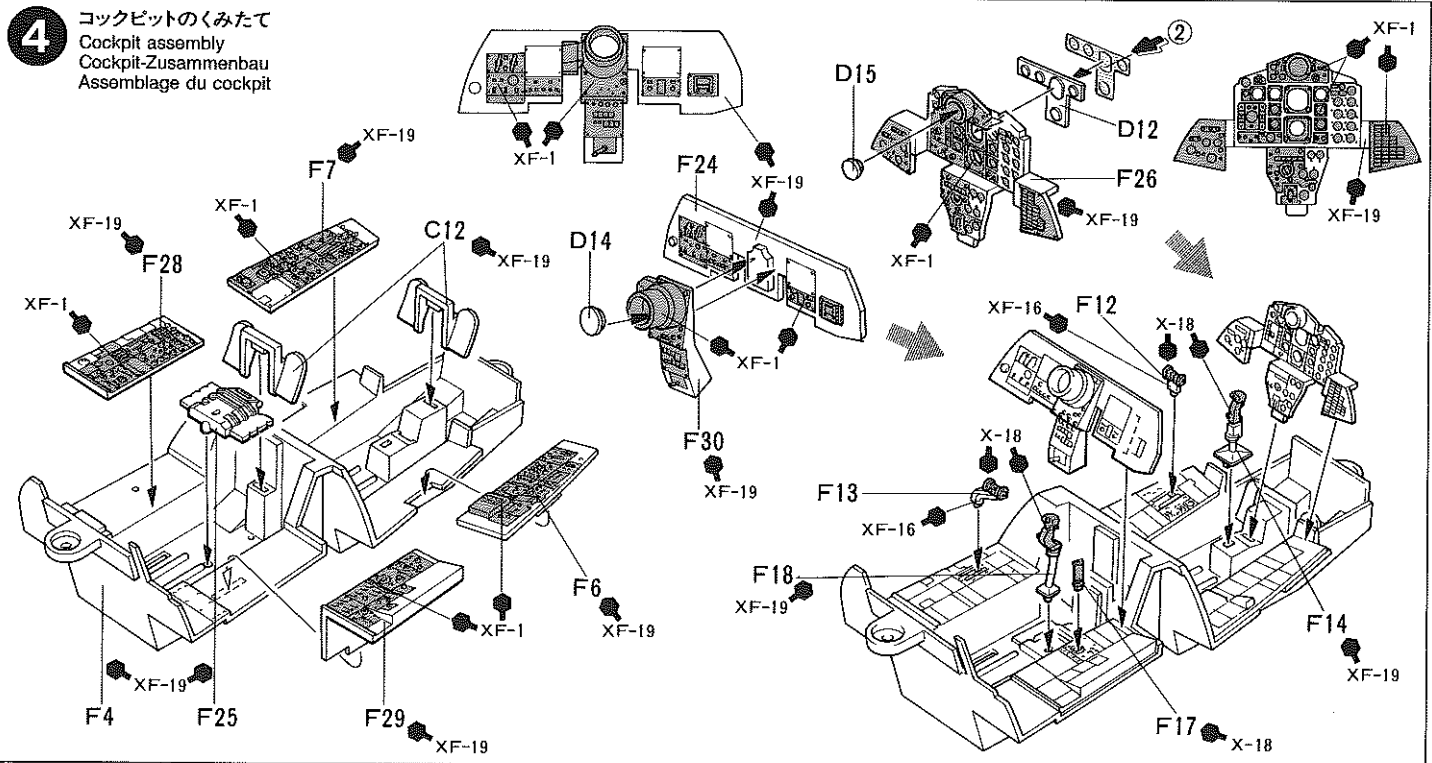


3 エアインテークのとりつけ
Air intakes
Lufteinlaß
Entrées d'air

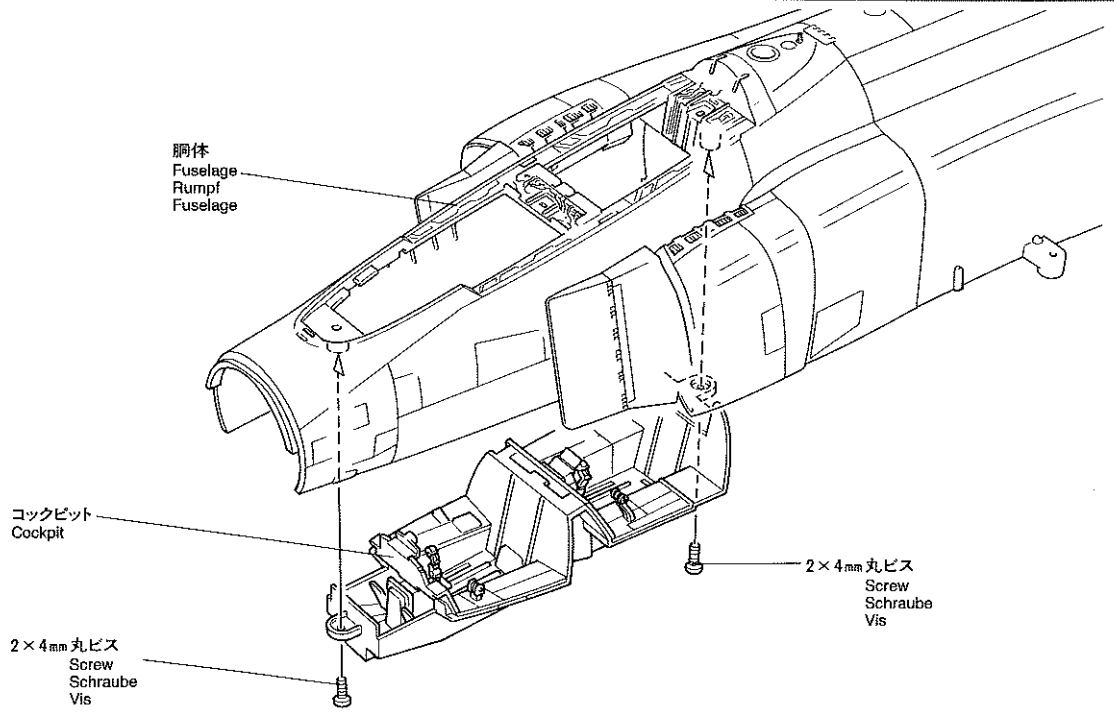
指示の番号のスライドマークをはります。
Number of decal to apply.
Nummer des Abziehbildes, das anzubringen ist.
Numéro de la décalcomanie à utiliser.



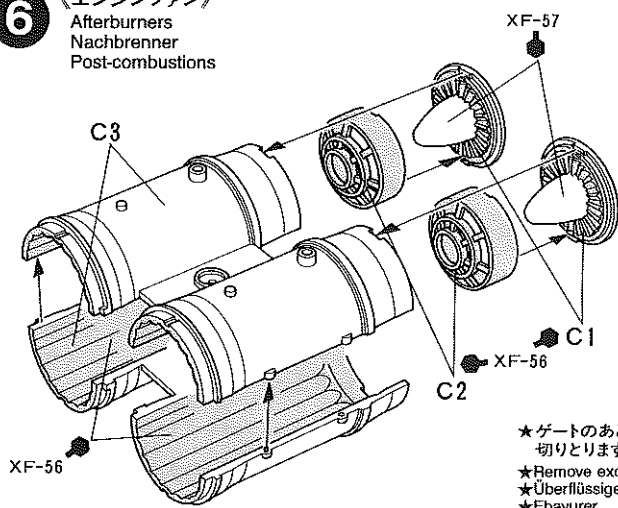
4 コックピットのくみため
Cockpit assembly
Cockpit-Zusammenbau
Assemblage du cockpit



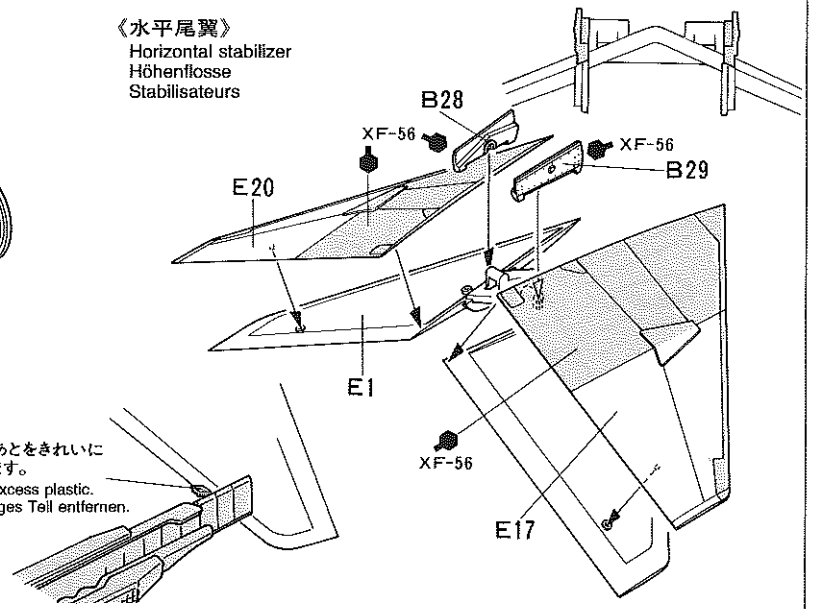
5 コックピットのとりつけ
Cockpit installation
Cockpit-Einbau
Installation du cockpit



6 《エンジンファン》
Afterburners
Nachbrenner
Post-combustions

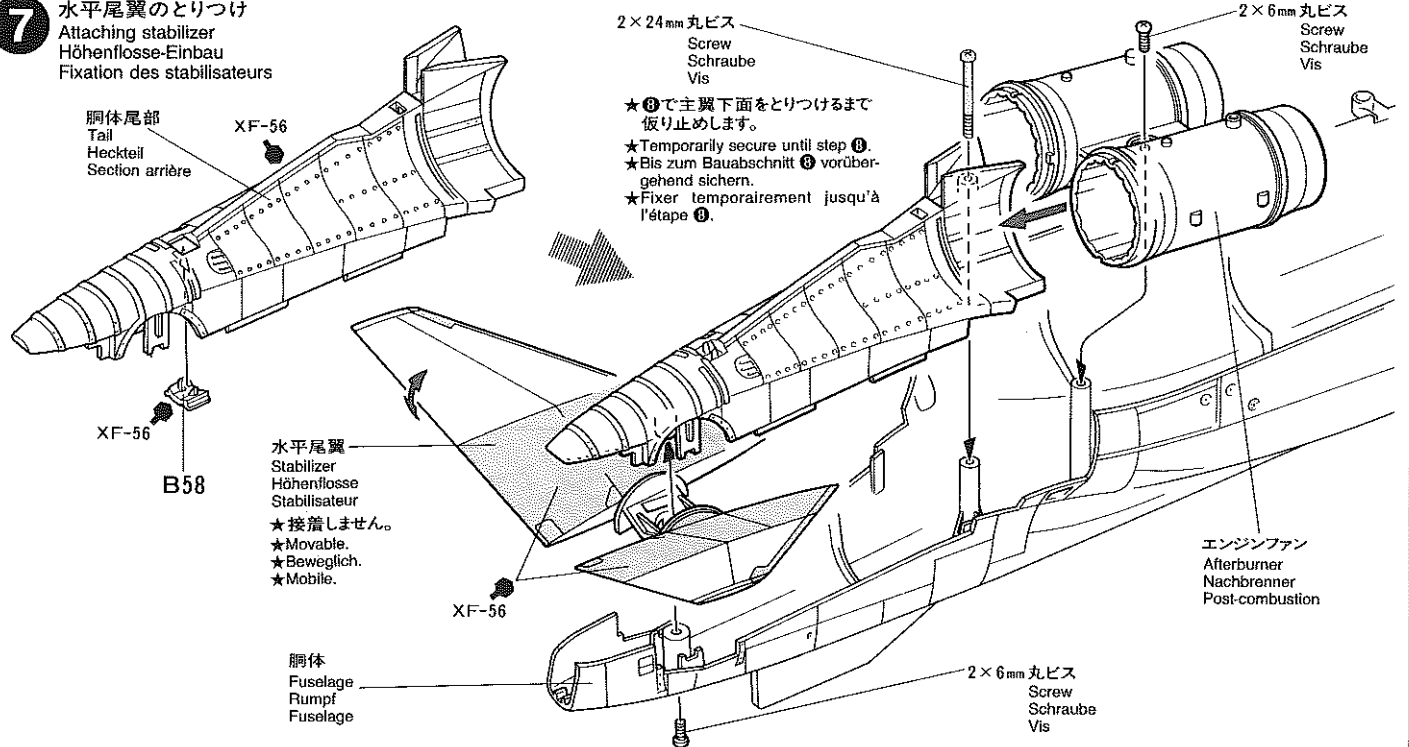


《水平尾翼》
Horizontal stabilizer
Höhenflosse
Stabilisateurs



- ★ゲートのあとをきれいに切りとります。
- ★Remove excess plastic.
- ★Überflüssiges Teil entfernen.
- ★Ebavurer.

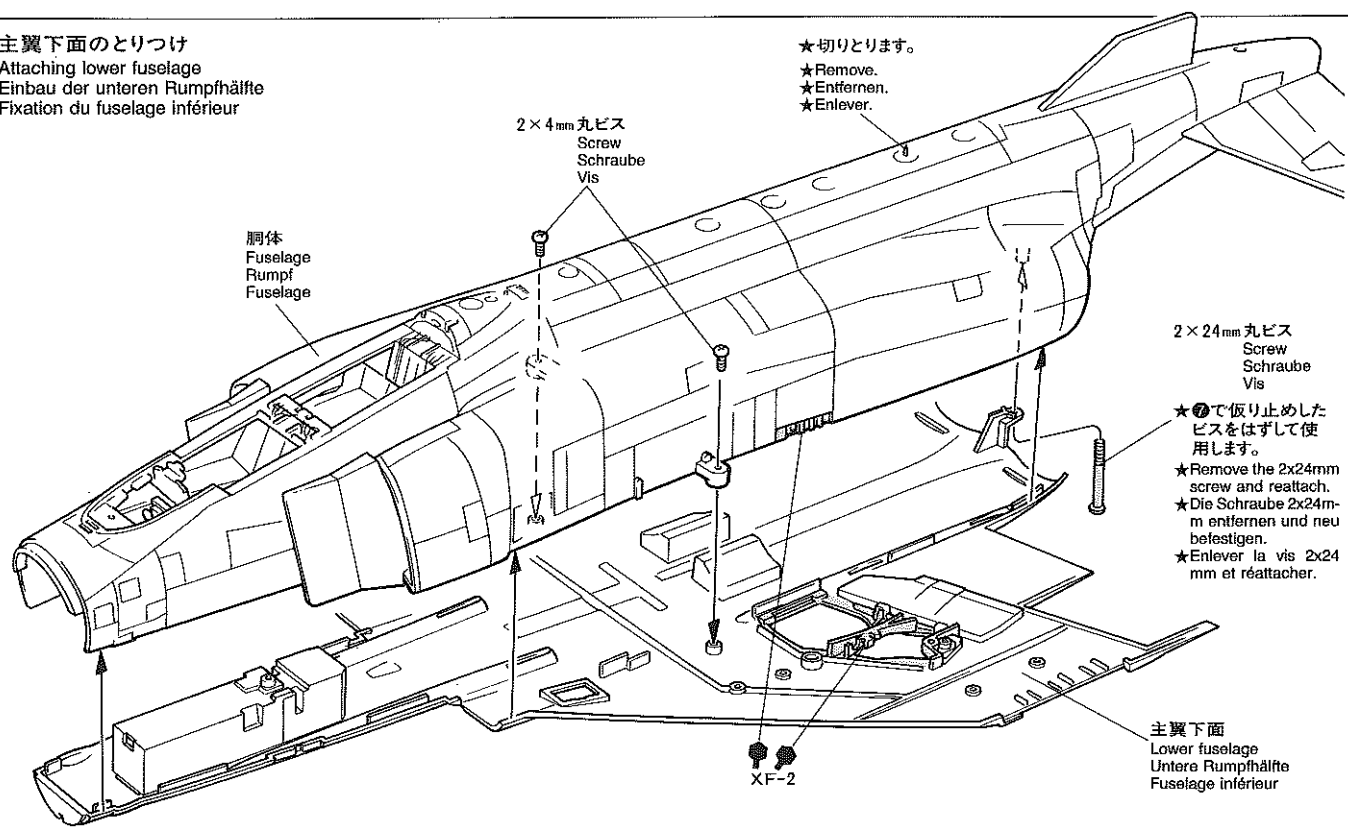
7 水平尾翼のとりつけ
Attaching stabilizer
Höhenflosse-Einbau
Fixation des stabilisateurs



- ★③で主翼下面をとりつけるまで仮止めします。
- ★Temporarily secure until step ③.
- ★Bis zum Bauabschnitt ③ vorübergehend sichern.
- ★Fixer temporairement jusqu'à l'étape ③.

- ★接着しません。
- ★Movable.
- ★Beweglich.
- ★Mobile.

8 主翼下面のとりつけ
 Attaching lower fuselage
 Einbau der unteren Rumpfhälfte
 Fixation du fuselage inférieur

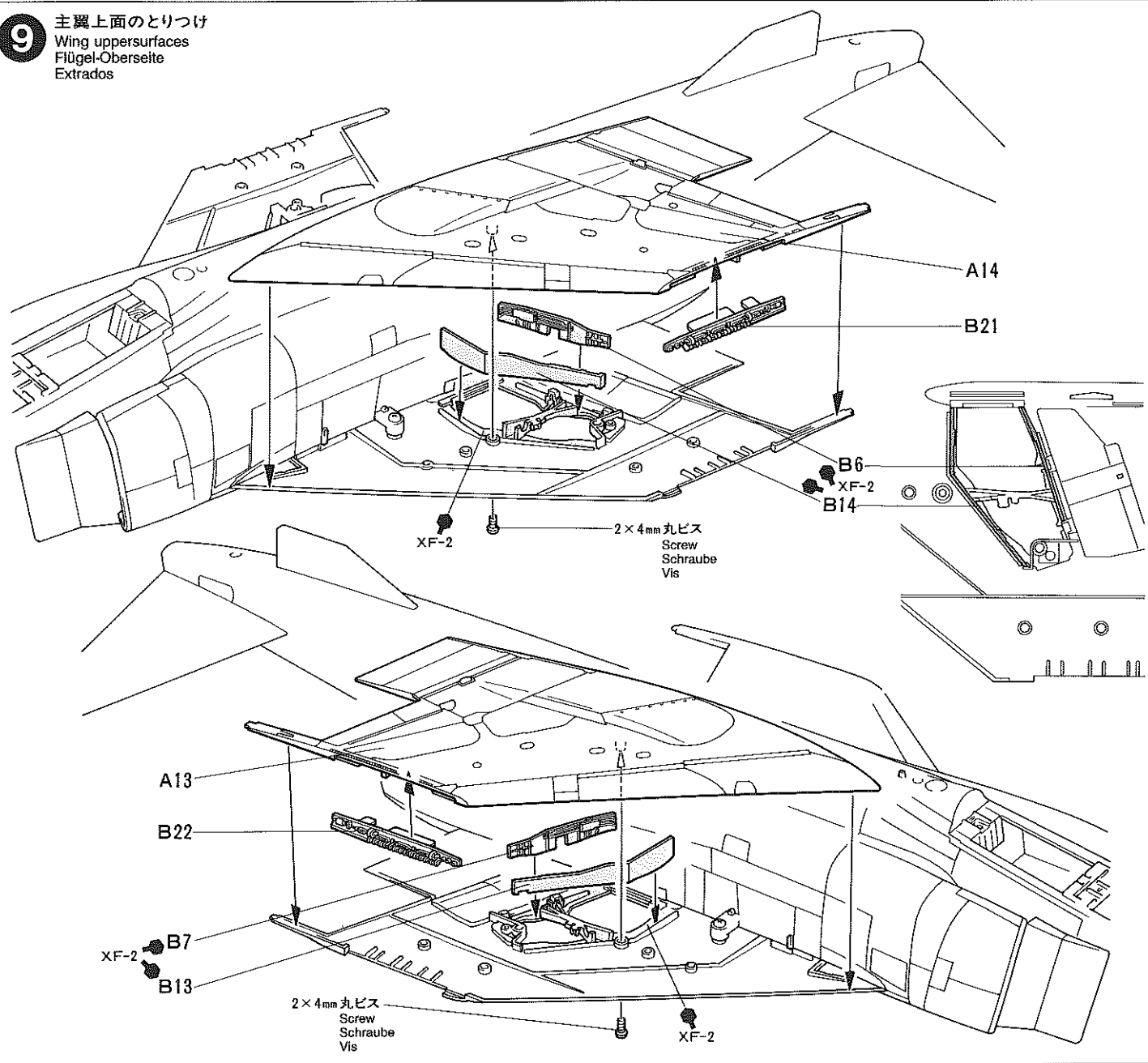


★切りとります。
 ★Remove.
 ★Entfernen.
 ★Enlever.

2×24mm 丸ビス
Screw
Schraube
Vis

★⑦で仮り止めたビスをはずして使
用します。
 ★Remove the 2x24mm
screw and reattach.
 ★Die Schraube 2x24mm
entfernen und neu
befestigen.
 ★Enlever la vis 2x24
mm et réattacher.

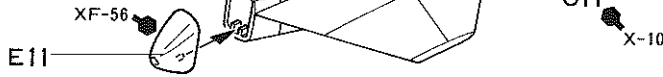
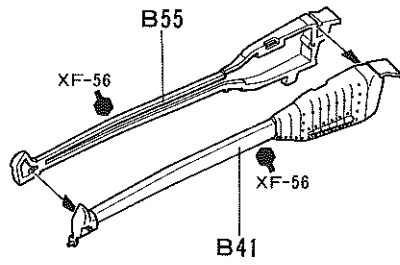
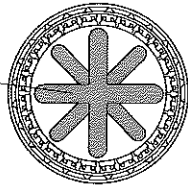
9 主翼上面のとりつけ
 Wing uppersurfaces
 Flügel-Oberseite
 Extrados



10 アレステングフックのとりつけ
Arresting hook
Fanghaken
Crosse d'arrêt

〈C11〉

★切りとります。
★Remove.
★Entfernen.
★Enlever.



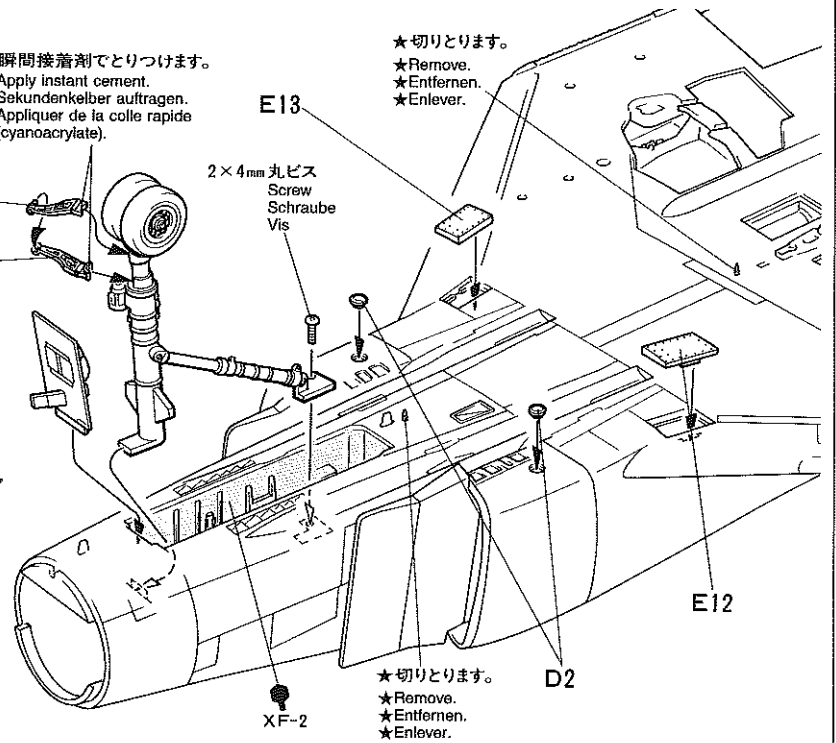
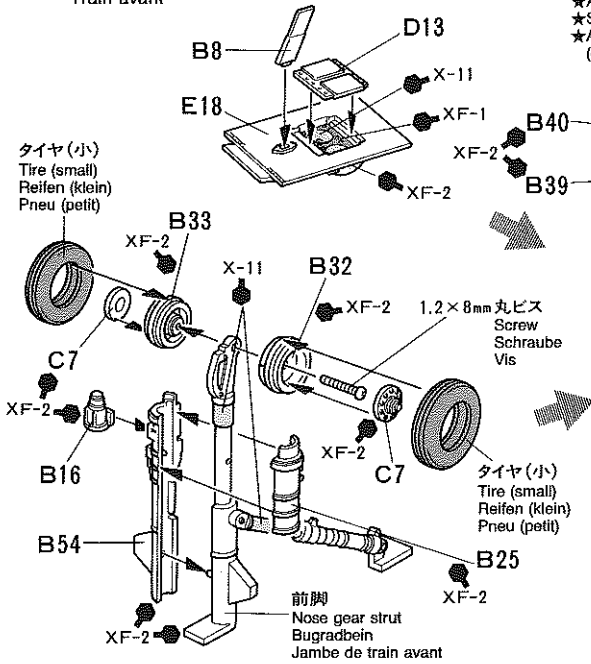
★切りとります。
★Remove.
★Entfernen.
★Enlever.

11 前脚のとりつけ
Nose landing gear
Bugrad
Train avant

★瞬間接着剤でとりつけます。
★Apply instant cement.
★Sekundenkleber auftragen.
★Appliquer de la colle rapide (cyanoacrylate).

★切りとります。
★Remove.
★Entfernen.
★Enlever.

タイヤ (小)
Tire (small)
Reifen (klein)
Pneu (petit)



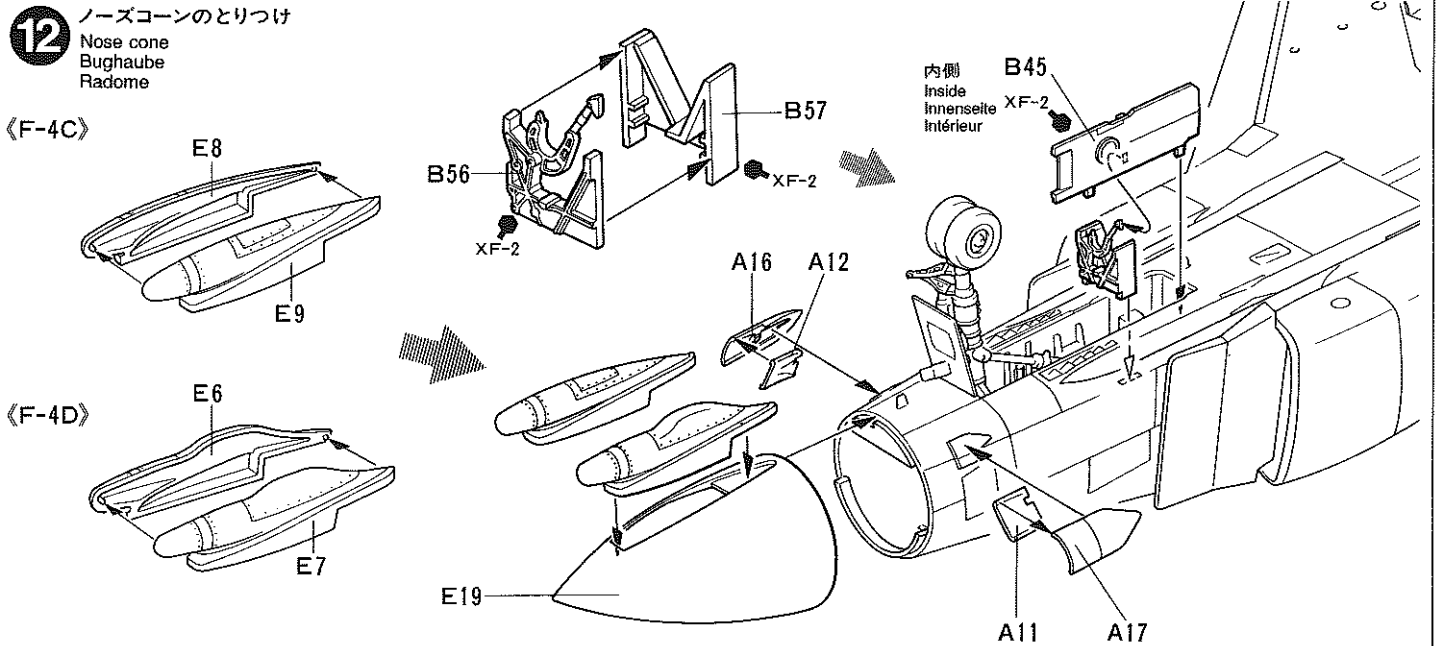
★切りとります。
★Remove.
★Entfernen.
★Enlever.

12 ノーズコーンのとりつけ
Nose cone
Bughaube
Radome

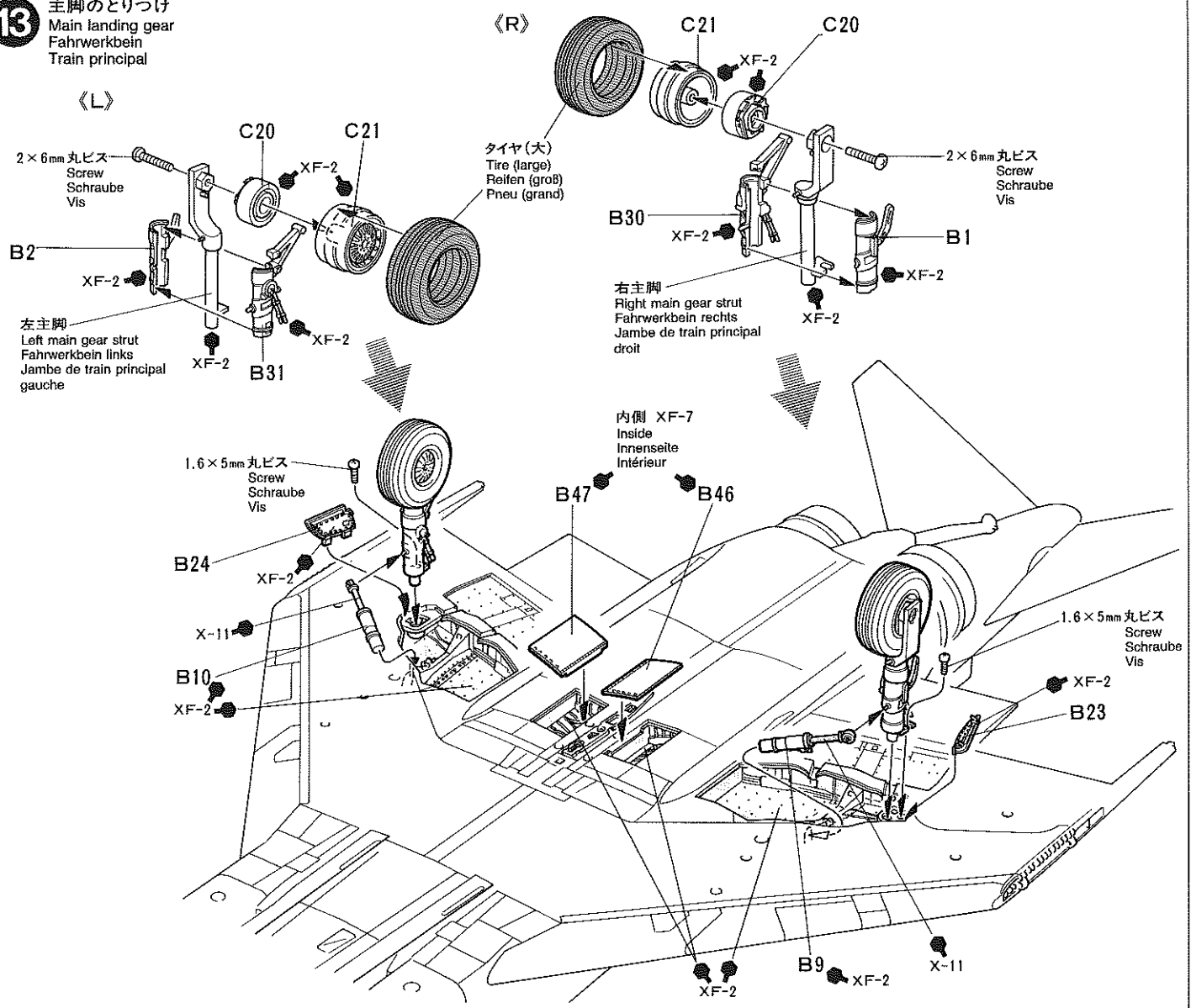
〈F-4C〉

〈F-4D〉

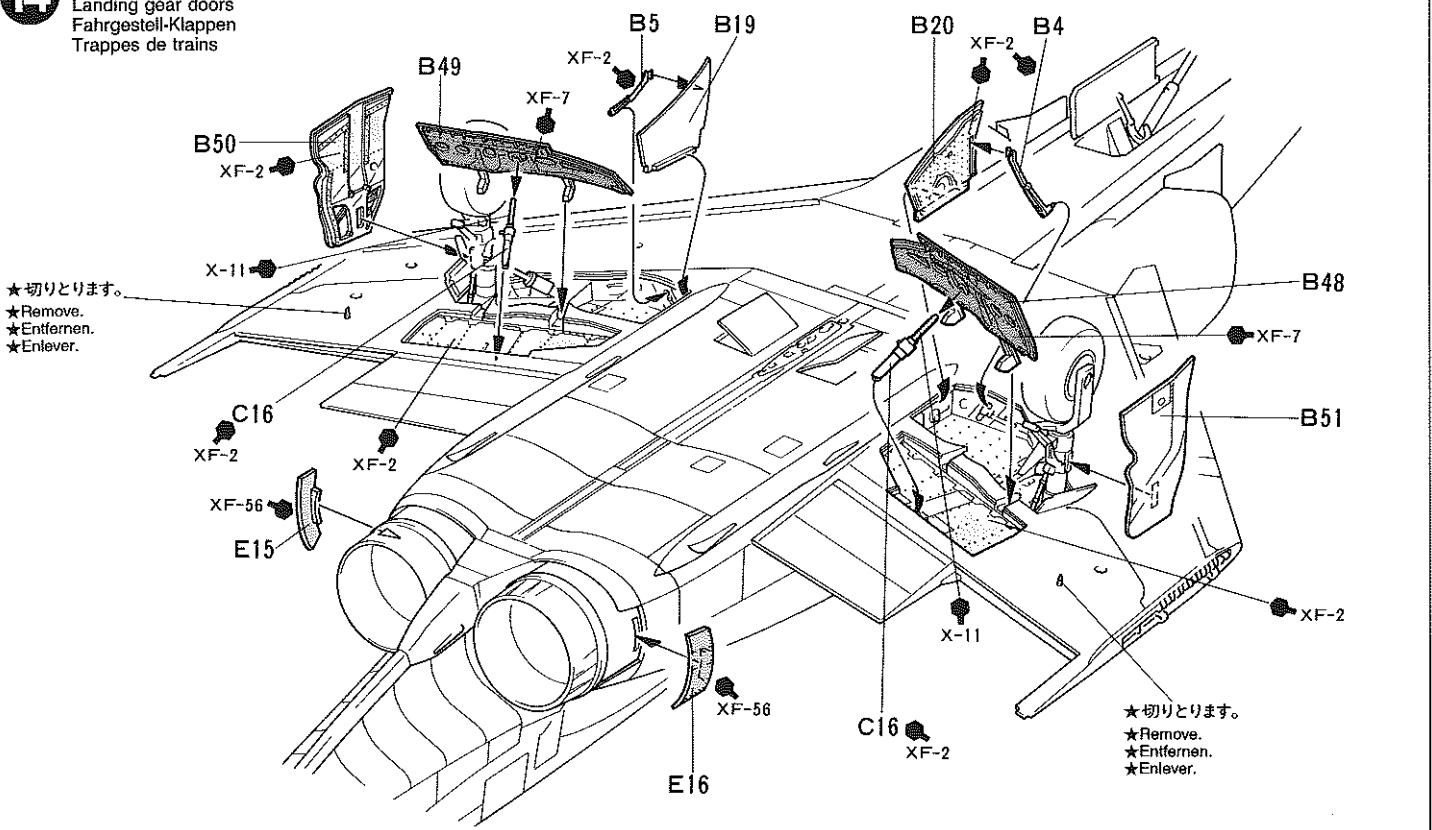
内側
Inside
innenseite
intérieur



13 主脚のとりつけ
Main landing gear
Fahrwerkbein
Train principal



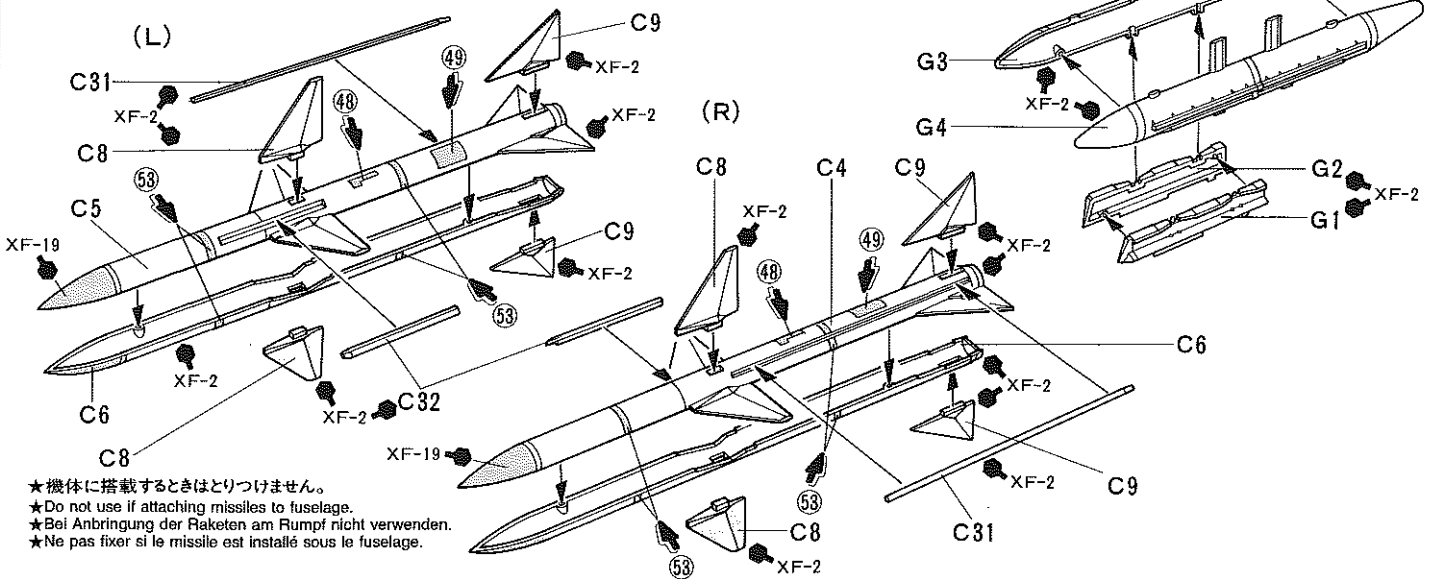
14 主脚カバーのとりつけ
Landing gear doors
Fahrgestell-Klappen
Trappes de trains



15

《AIM-7E スパロー》
AIM-7E Sparrow
★各2個作ります。
★Make 2 each.
★Je 2 Satz anfertigen.
★Faire 2 jeux de chaque.

《ALQ-87 ECMポッド》
ALQ-87 ECM Pod
Pod CME ALQ-87



★機体に搭載するときとはりつけません。
★Do not use if attaching missiles to fuselage.
★Bei Anbringung der Raketen am Rumpf nicht verwenden.
★Ne pas fixer si le missile est installé sous le fuselage.

16

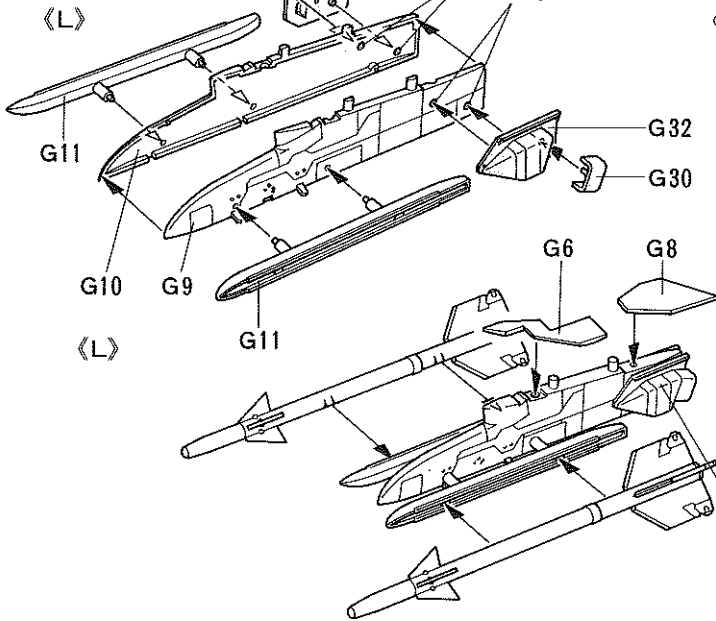
主翼内側パイロンのくみ立て
Wing inboard pylons
Innenliegende Aufhängungen an den Tragflächen
Pylônes intérieures

《AIM-9E サイドワインダー》
AIM-9E Sidewinder

★4個作ります。
★Make 4.
★4 Satz anfertigen.
★Faire 4 jeux.

★G30～G35(チャフディスベンサー)の
とりつけは自由です。
★Chaff dispensers (G30 - G35) are optional.
★Störstreifen-Verteiler (G30 - G35) sind Zusatzeinrichtung.
★Les éjecteurs de palettes (G30 - G35) sont optionnels.

チャフディスベンサー
Chaff dispenser
Störstreifen-Verteiler
Ejecteur de palettes



★内側から穴をあけます。
★Open holes from inside.
★Von innen Löcher bohren.
★Percer par l'intérieur.

★内側から穴をあけます。
★Open holes from inside.
★Von innen Löcher bohren.
★Percer par l'intérieur.

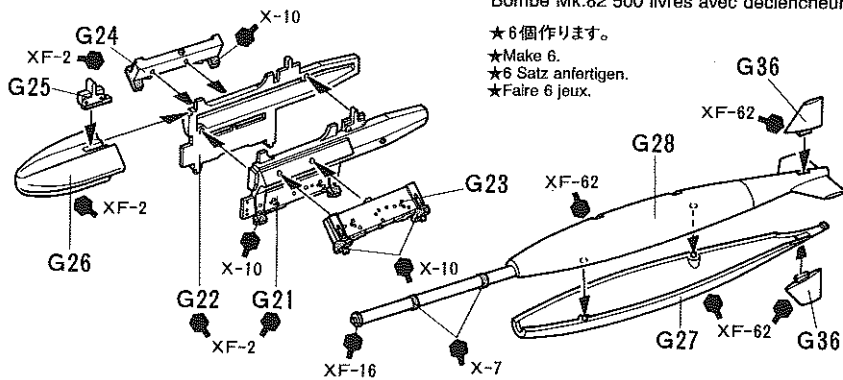
チャフディスベンサー
Chaff dispenser
Störstreifen-Verteiler
Ejecteur de palettes

17

TERのくみ立て
Triple Ejector Rack (TER)
Rack à éjecteurs triple

《延長信管付 Mk.82爆弾》
Mk.82 500lb bomb w/36" fuse extender
Bombe Mk.82 500 livres avec déclencheur

★6個作ります。
★Make 6.
★6 Satz anfertigen.
★Faire 6 jeux.

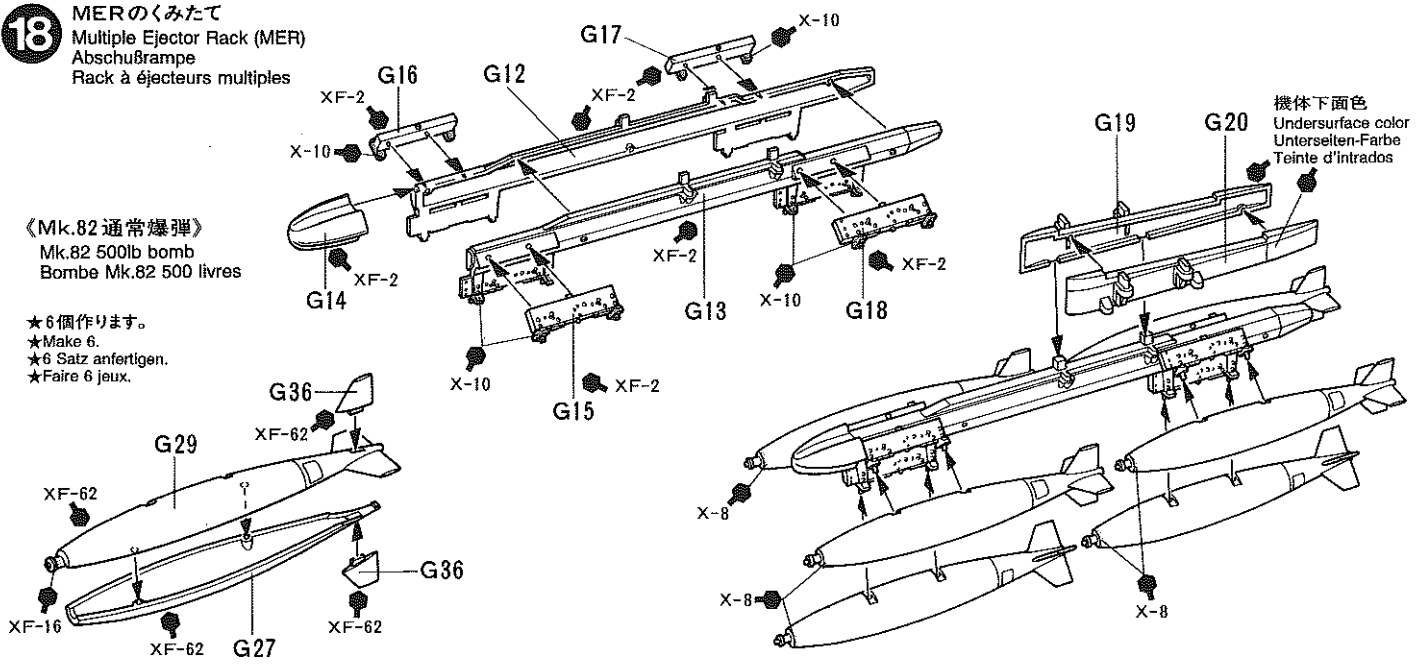


18

MERのくみ立て
Multiple Ejector Rack (MER)
Abschubrampe
Rack à éjecteurs multiples

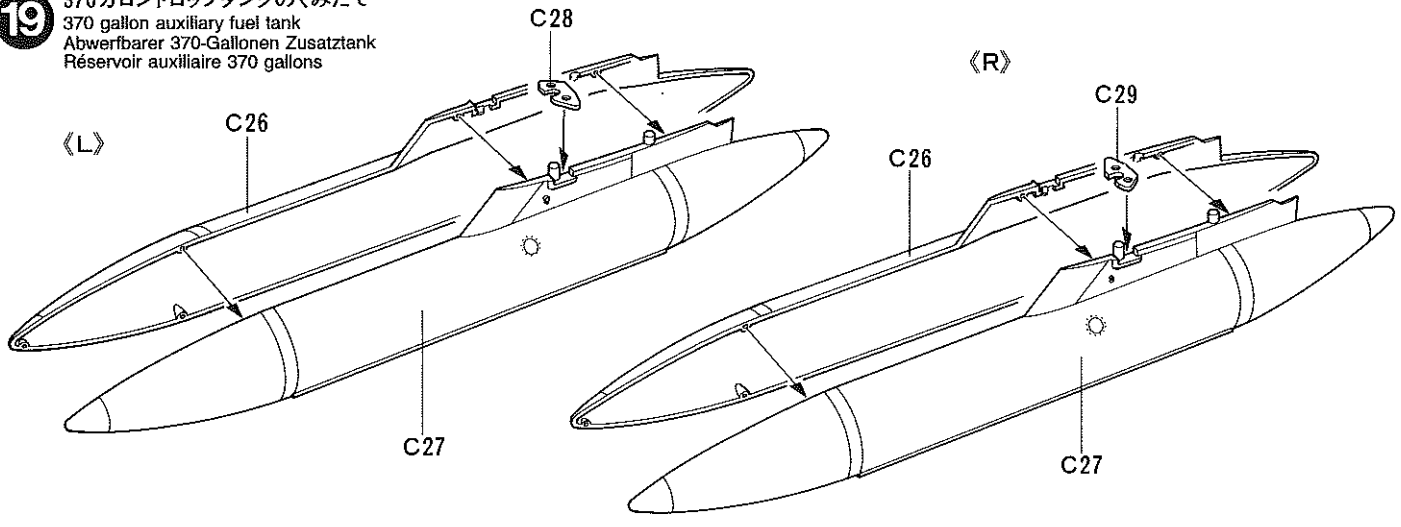
《Mk.82 通常爆弾》
Mk.82 500lb bomb
Bombe Mk.82 500 livres

- ★6個作ります。
- ★Make 6.
- ★6 Satz anfertigen.
- ★Faire 6 jeux.



19

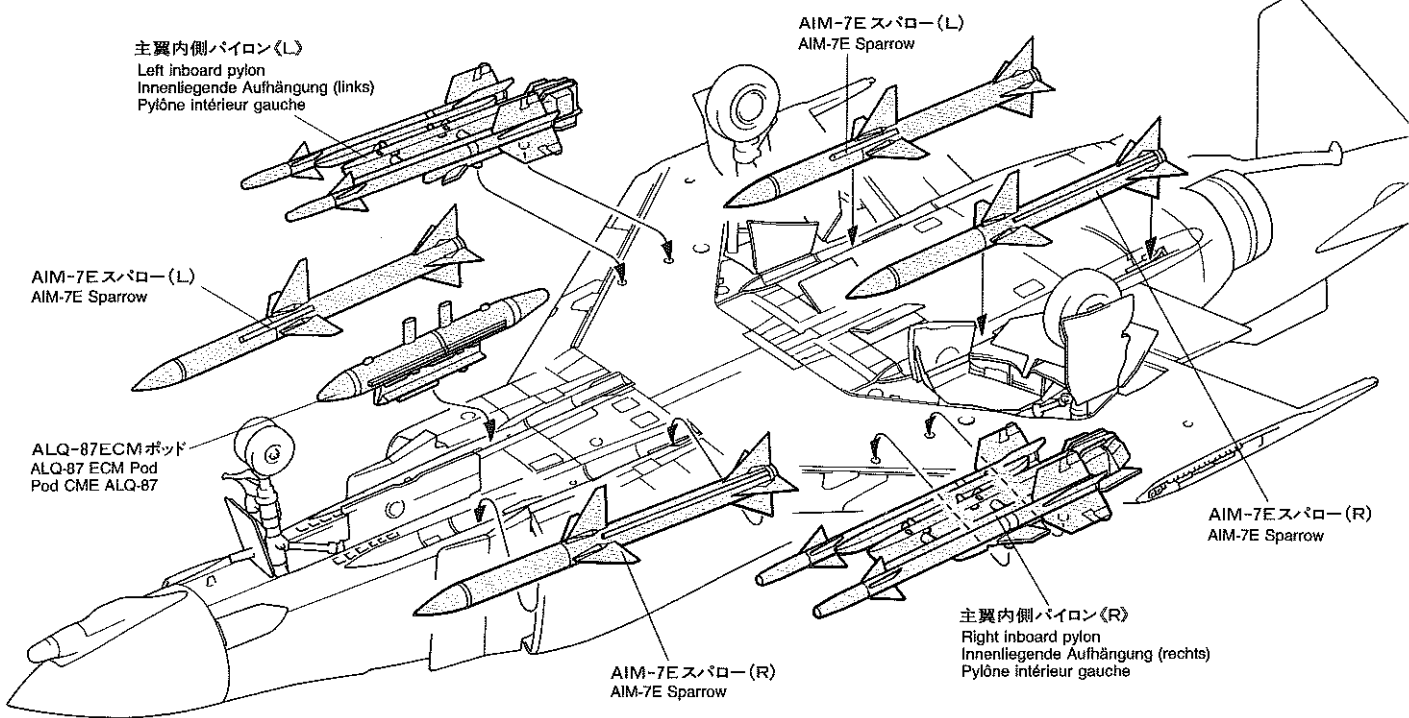
370ガロンドロップタンクのくみ立て
370 gallon auxiliary fuel tank
Abwerfbarer 370-Gallonen Zusatztank
Réservoir auxiliaire 370 gallons



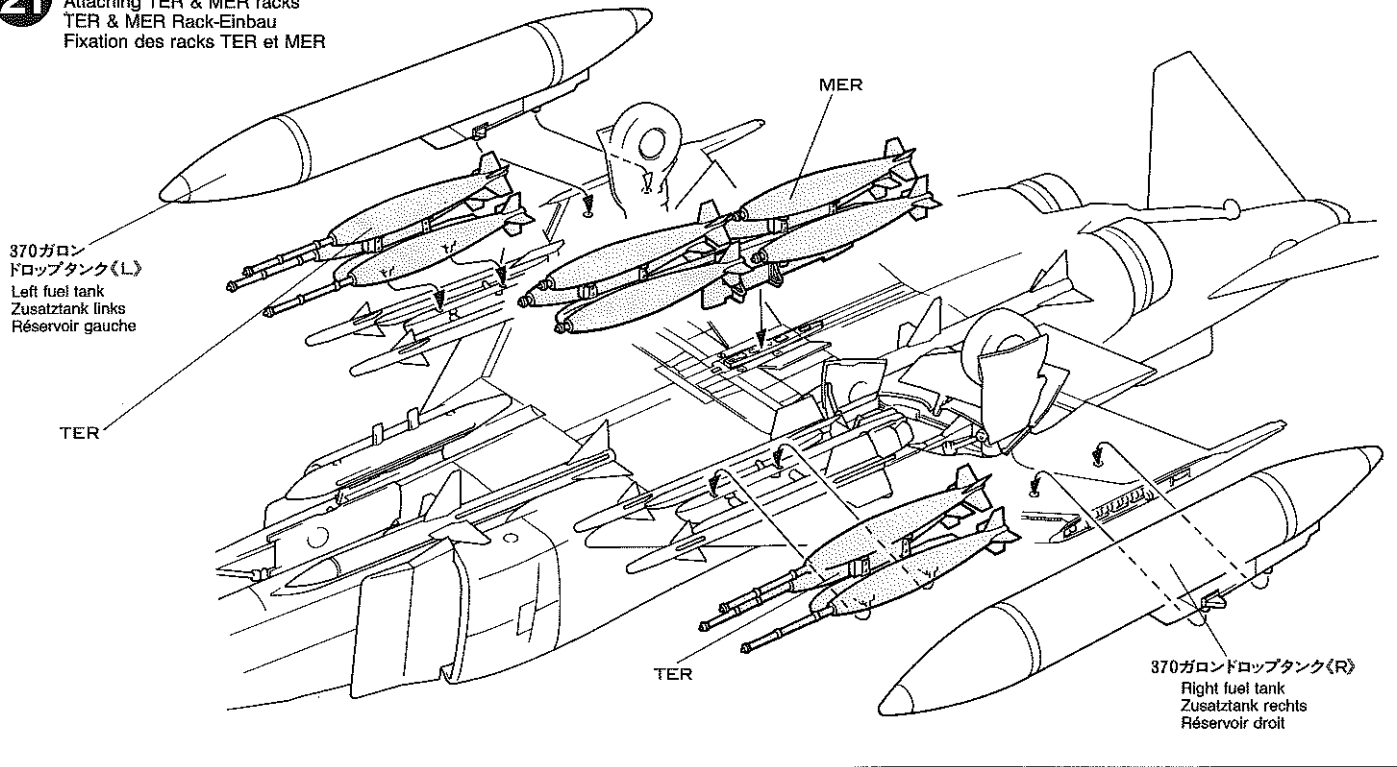
20

AIM-7E スパローのとりつけ
Attaching AIM-7E Sparrow missiles
AIM-7E SPARROW-Raketten-Einbau
Installation des missiles AIM-7E Sparrow

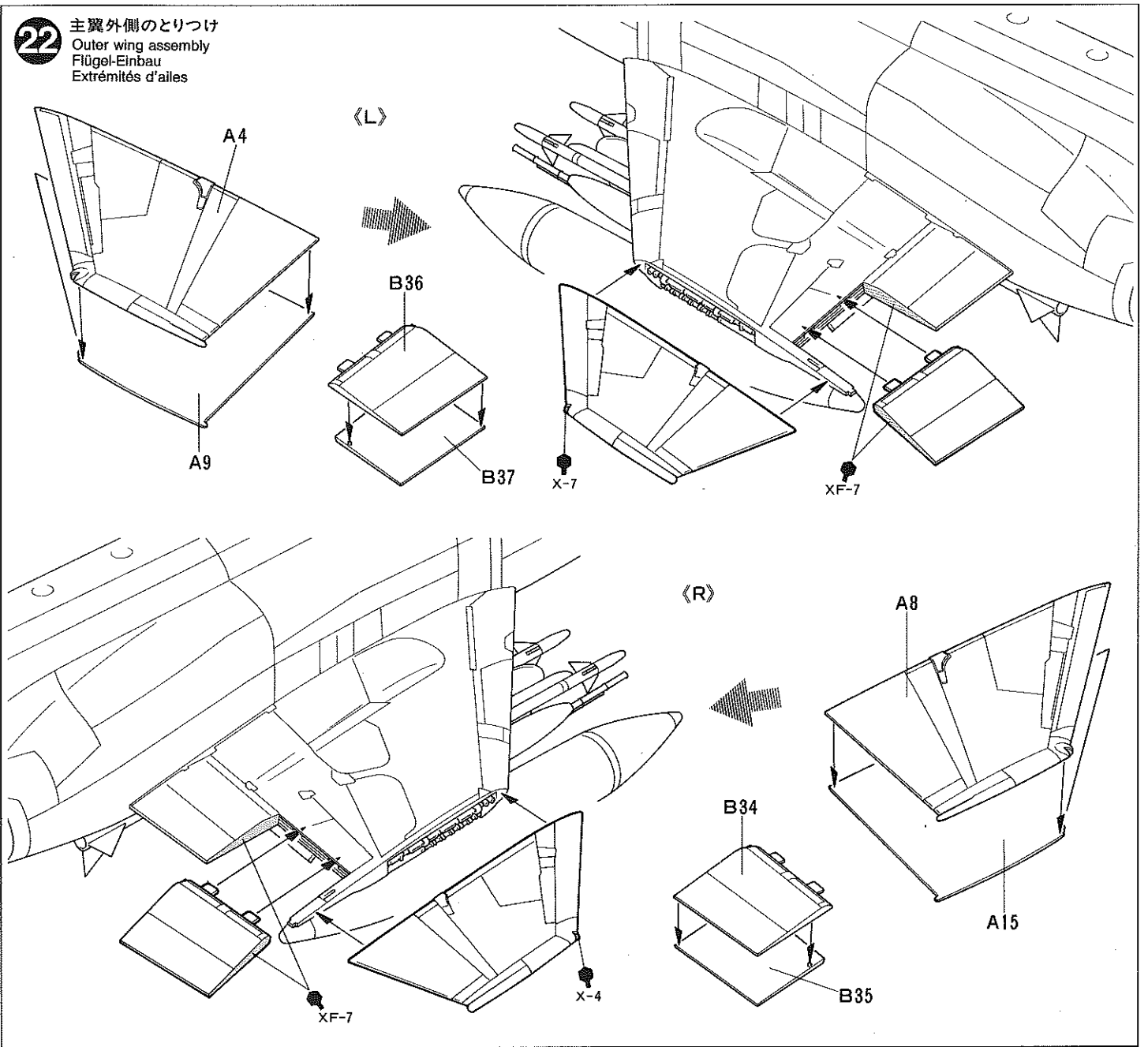
- ★ALQ-87ECMポッドとAIM-7Eスパロー(L)はどちらかを選んでとりつけます。
- ★Select either the ALQ-87 ECM pod or an AIM-7E Sparrow for the left forward missile well.
- ★Für vorne links ALQ-87 ECM Pod oder AIM-7E Sparrow Rakete auswählen.
- ★Dans le logement missile avant gauche, installer un AIM-7E Sparrow ou le pod CME ALQ-87.



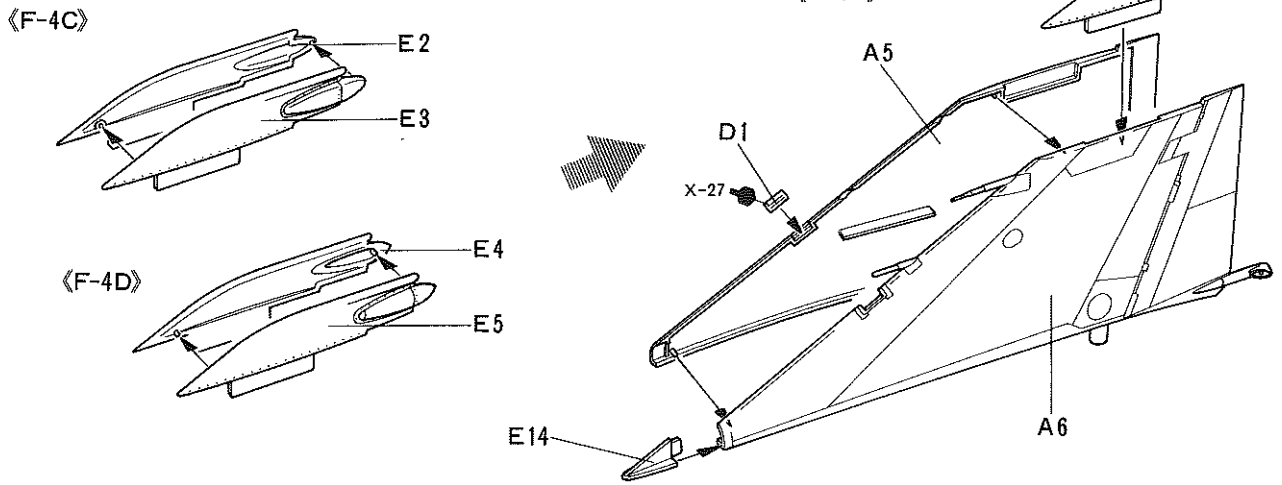
21 TER、MERのとりつけ
 Attaching TER & MER racks
 TER & MER Rack-Einbau
 Fixation des racks TER et MER



22 主翼外側のとりつけ
 Outer wing assembly
 Flügel-Einbau
 Extrémités d'ailes

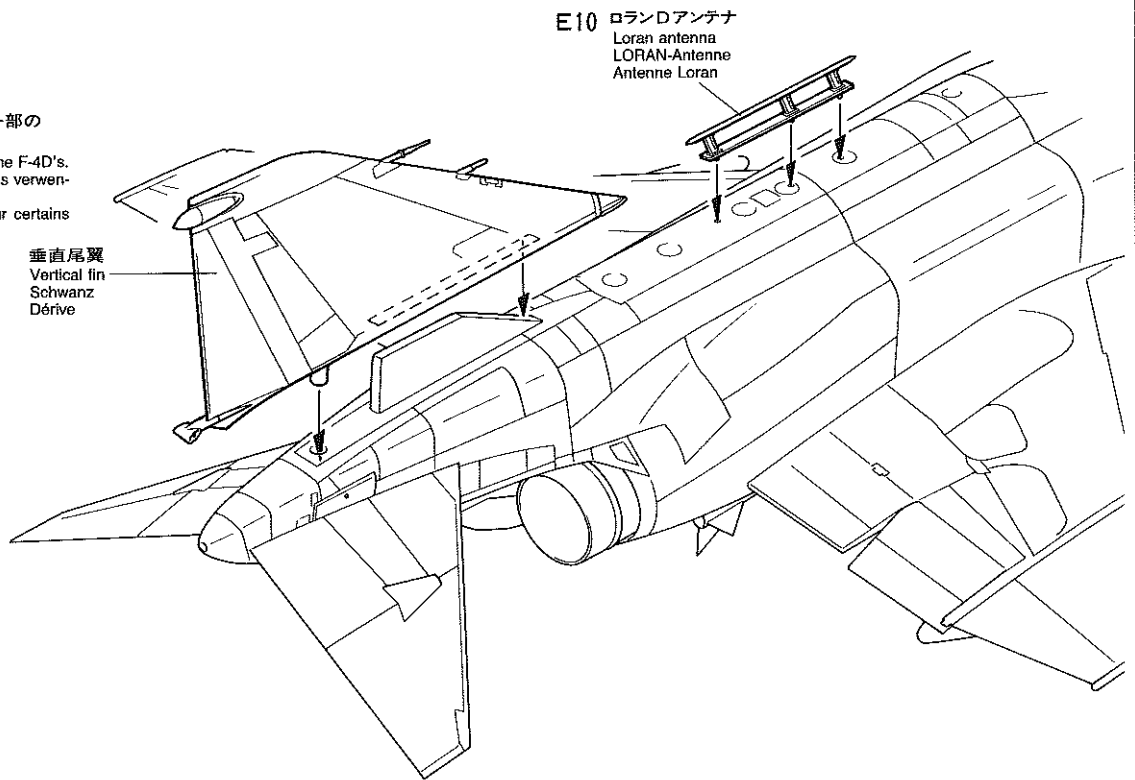


23 垂直尾翼のくみため
Vertical fin
Schwanz
Dérive



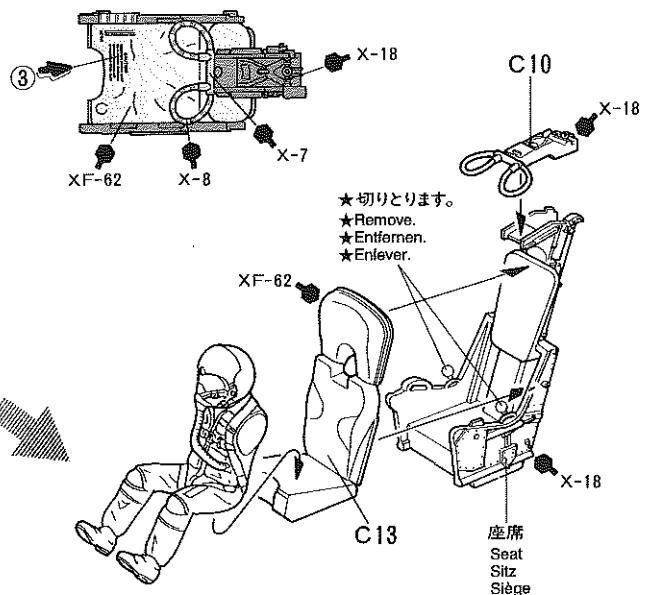
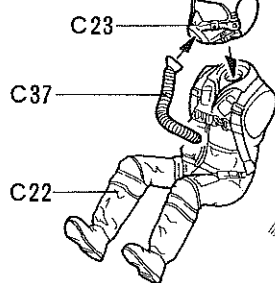
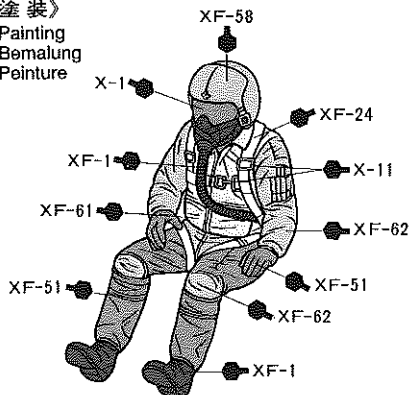
24 垂直尾翼のとりつけ
Attaching vertical fin
Schwanz-Einbau
Fixation de la dérive

- ★ E10 ロランDアンテナは、F-4Dの一部の機体にとりつけられていました。
- ★ Loran antenna (E10) was seen on some F-4D's.
- ★ LORAN-Antenne wird auf einige F4-D's verwendet.
- ★ L'antenne Loran (E10) était visible sur certains F-4D.



25 人形、座席のくみため ★2個作ります。
Crew figures & seats ★Make 2.
Figuren & Sitz ★2 Satz anfertigen.
Figurines et sièges ★Faire 2 jeux.

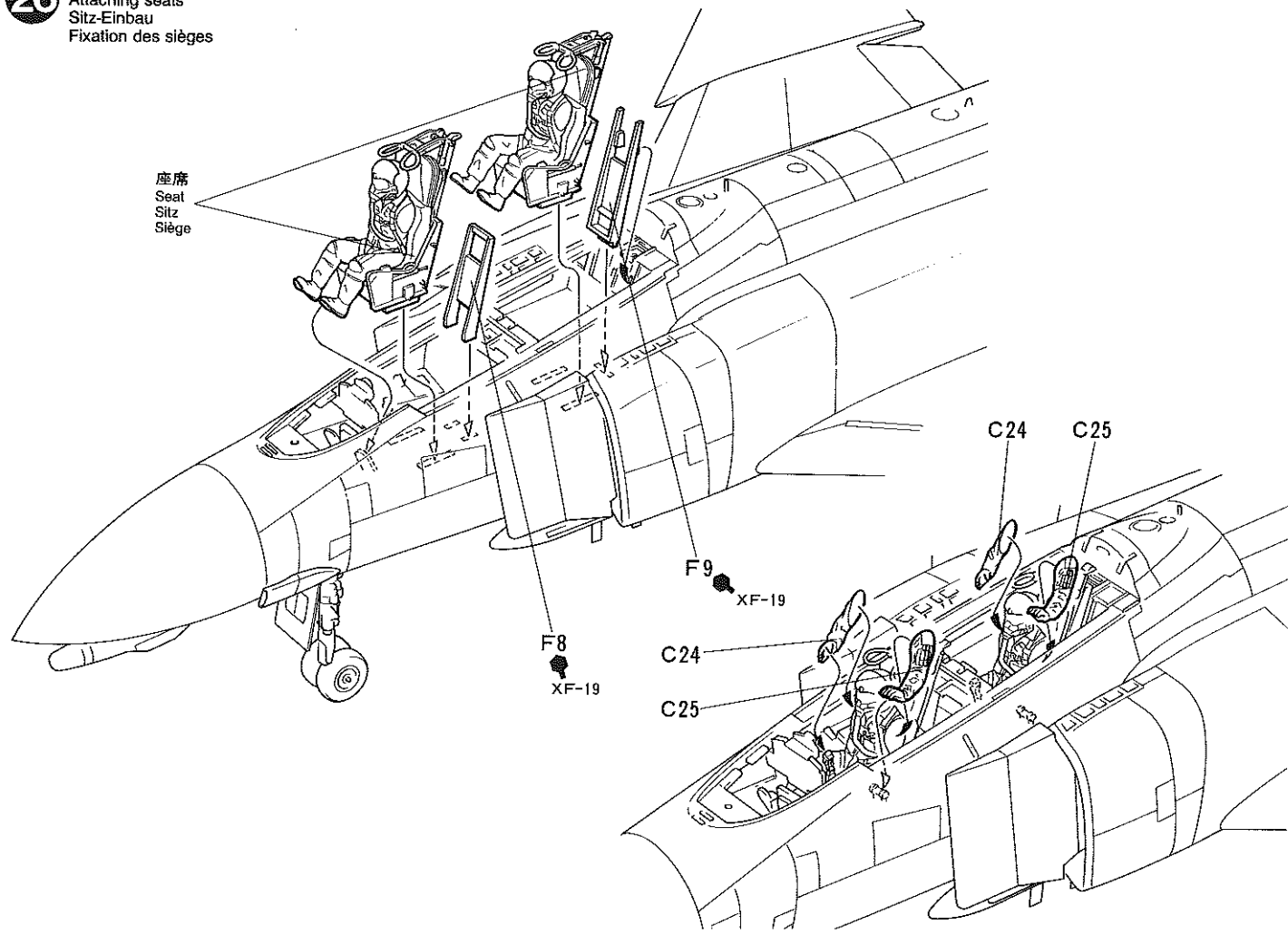
《塗装》
Painting
Bemalung
Peinture



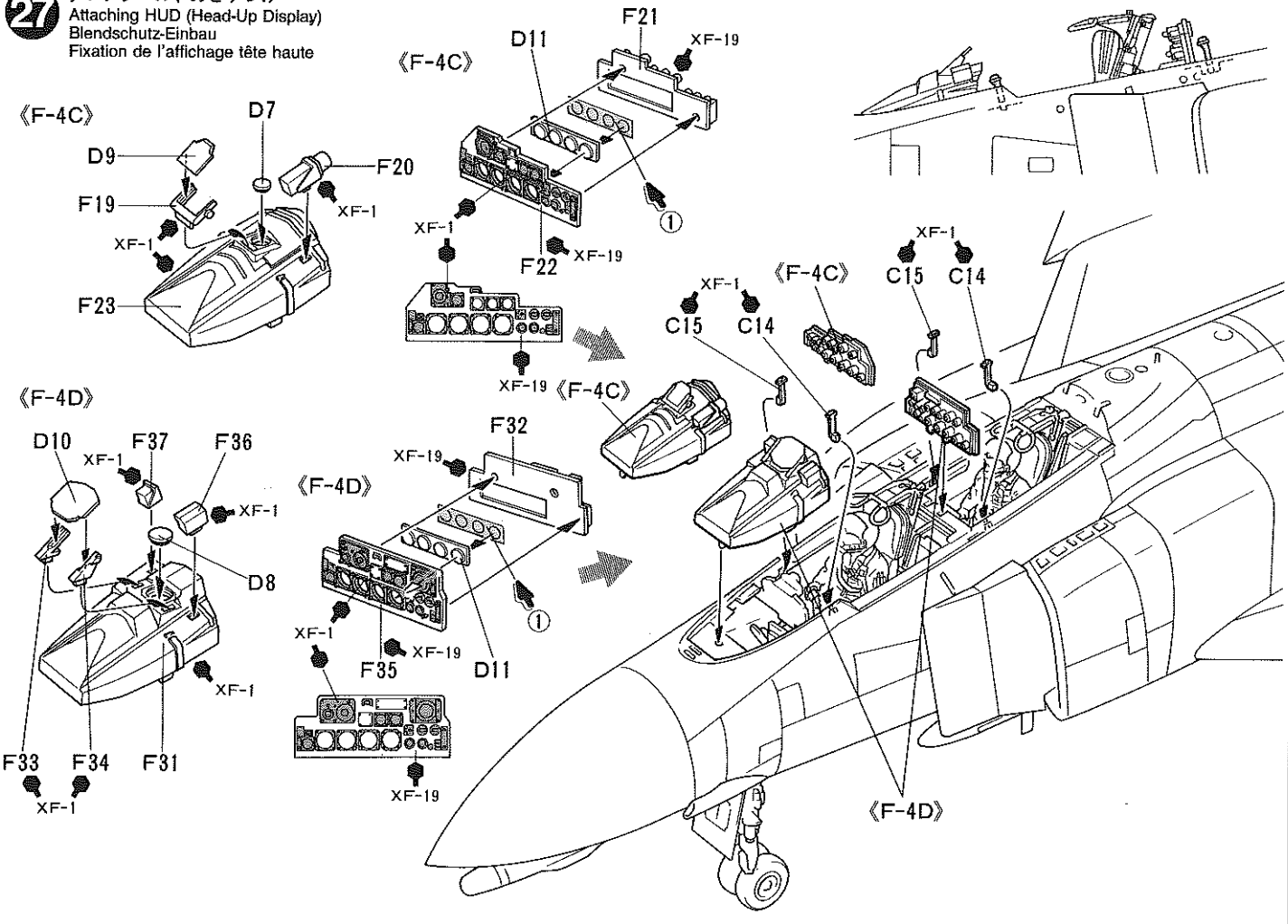
- ★切りとります。
- ★Remove.
- ★Entfernen.
- ★Enlever.

- ★腕(C24, 25)は③でとりつけます。
- ★Attach arms (C24, 25) in step ③.
- ★Arme (C24, 25) bei Schritt ③ anbringen.
- ★Fixer les bras (C24 et 25) à l'étape ③.

26 座席のとりつけ
 Attaching seats
 Sitz-Einbau
 Fixation des sièges



27 グレアシールドのとりつけ
 Attaching HUD (Head-Up Display)
 Blendschutz-Einbau
 Fixation de l'affichage tête haute



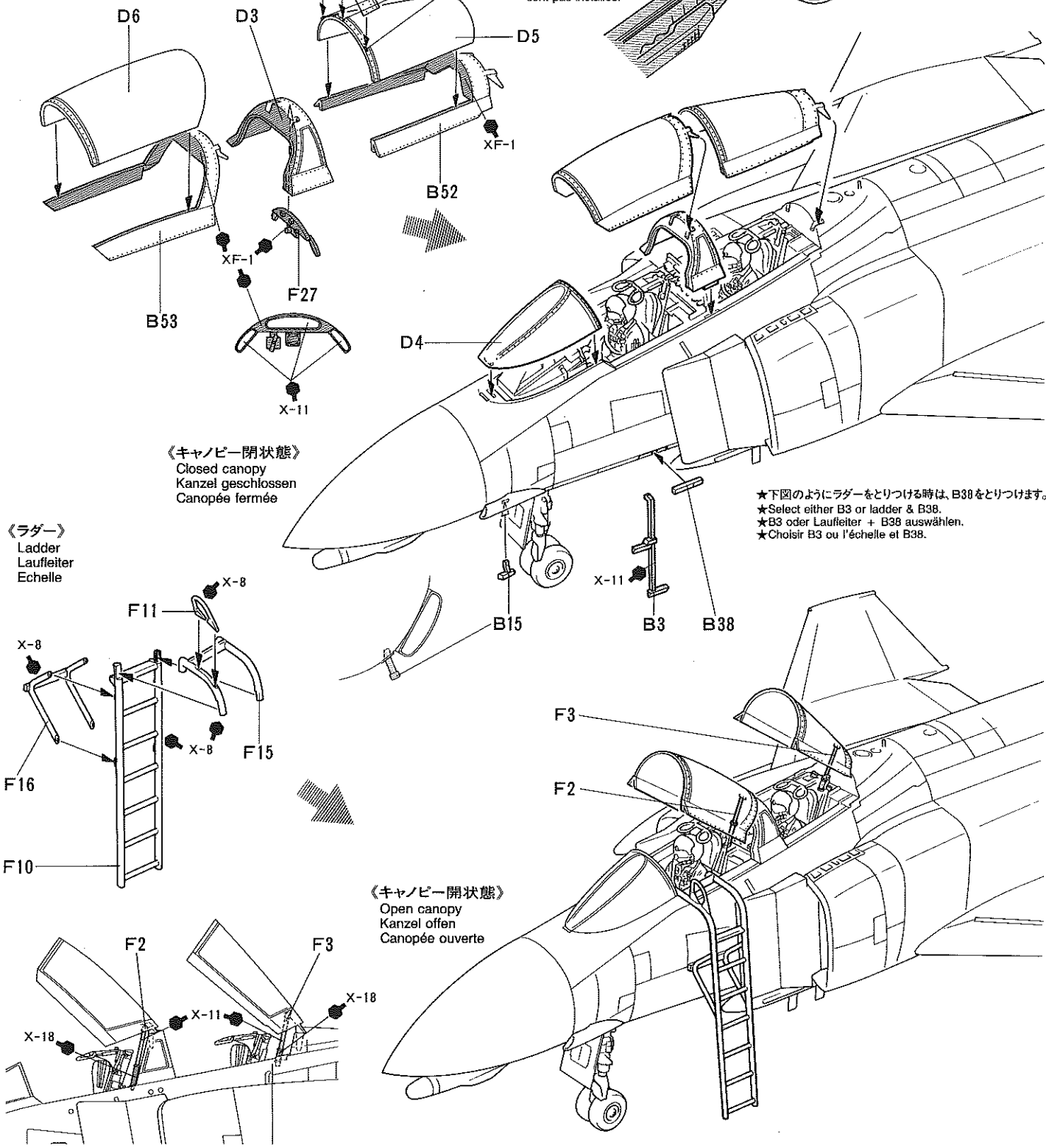
キャノピーのとりつけ
Attaching canopy
Kanzel-Einbau
Fixation de la canopée

F5 ★とりつけは自由です。

- ★Optional
- ★Zusatzteile
- ★Optionnel

- ★F5をとりつけないときは、切りとります。
- ★Remove when F5's are not used.
- ★Entfernen, wenn F5 nicht verwendet wird.
- ★Enlever si F5's ne sont pas installés.

- ★ゲートのあととはきれいに切りとります。
- ★Remove excess plastic.
- ★Überflüssiges Teil entfernen.
- ★Ebavurer.



《キャノピー閉状態》
Closed canopy
Kanzel geschlossen
Canopée fermée

《ラダー》
Ladder
Lauffeiter
Echelle

- ★下図のようにラダーをとりつける時は、B38をとりつけます。
- ★Select either B3 or ladder & B38.
- ★B3 oder Lauffeiter + B38 auswählen.
- ★Choisir B3 ou l'échelle et B38.

《キャノピー開状態》
Open canopy
Kanzel offen
Canopée ouverte

APPLYING DECALS

《スライドマークのはり方》

- ① はりたいマークをハサミで切りぬきます。
- ② マークをぬるま湯に10秒ほどひたしてからタオル等の上におきます。
- ③ 台紙のはしを手でもち、貼る所にマークをスライドさせてモデルに移して下さい。
- ④ 指に少し水をつけてマークをぬらしながら、正しい位置にずらしします。
- ⑤ やわらかい布でマーク内側の気泡をおし出ししながら、おしつけるようにして水分をとります。マークが小さいので注意して貼して下さい。

DECAL APPLICATION

- ① Cut off decal from sheet.
- ② Dip the decal in tepid water for about 10 sec. and place on a clean cloth.
- ③ Hold the backing sheet edge and slide decal onto the model.
- ④ Move decal into position by wetting decal with finger.
- ⑤ Press decal gently down with a soft cloth until excess water and air bubbles are gone.

ANBRINGUNG DES ABZIEHBILDES

- ① Abziehbild vom Blatt ausschneiden.
- ② Das Abziehbild ungefähr 10 Sek. in lauwarmes Wasser tauchen, dann auf sauberen Stoff legen.
- ③ Die Kante der Unterlage halten und das Abziehbild auf das Modell schieben.

- ④ Das Abziehbild an die richtige Stelle schieben und dabei mit dem Finger das Abziehbild naßmachen.
- ⑤ Das Abziehbild mit weichem Stoff ganz andrücken, bis kein überflüssiges Wasser und keine Luftblasen mehr vorhanden sind.

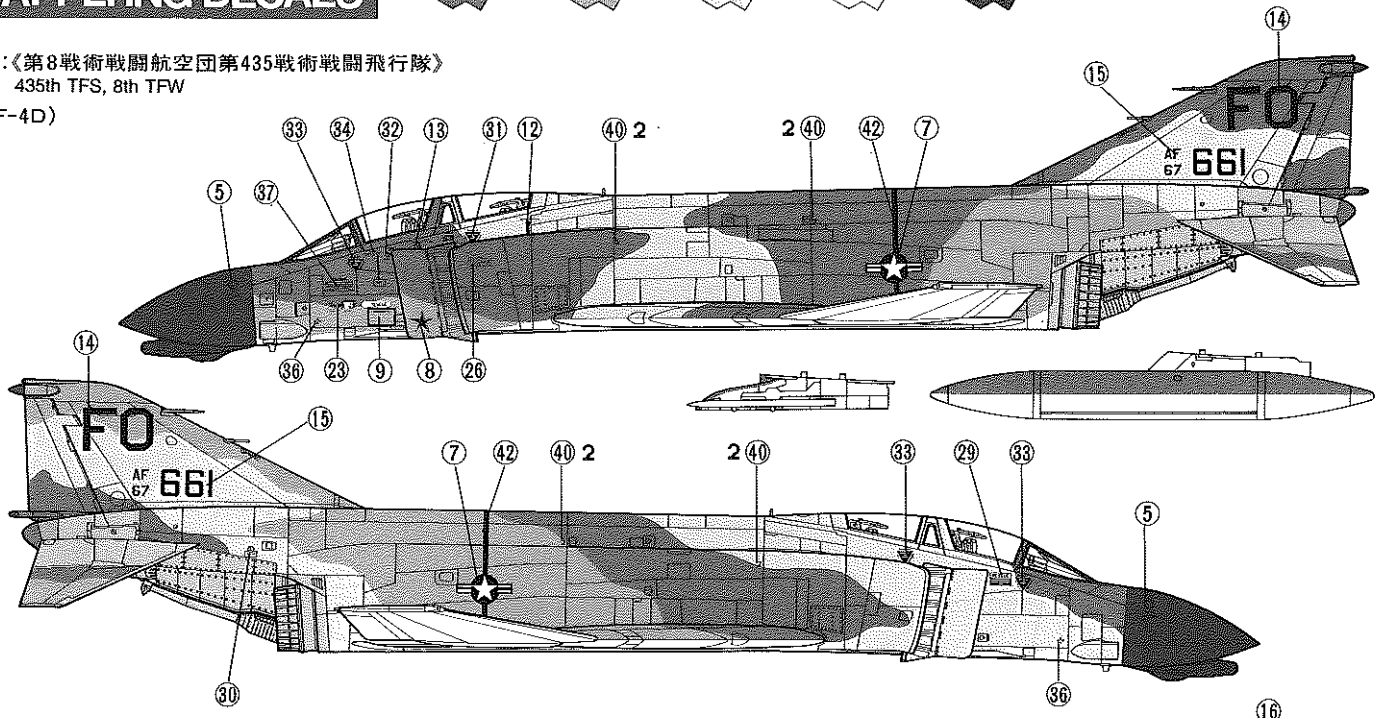
APPLICATION DES DÉCALCOMANIES

- ① Découpez la décalcomanie de sa feuille.
- ② Plongez la décalcomanie dans de l'eau tiède pendant 10 secondes environ et poser sur un linge propre.
- ③ Retenez la feuille de protection par le côté et glissez la décalcomanie sur le modèle réduit.
- ④ Placez la décalcomanie à l'endroit voulu en la mouillant avec un de vos doigts.
- ⑤ Pressez doucement la décalcomanie avec un tissu doux jusqu'à ce que l'eau en excès et les bulles aient disparu.

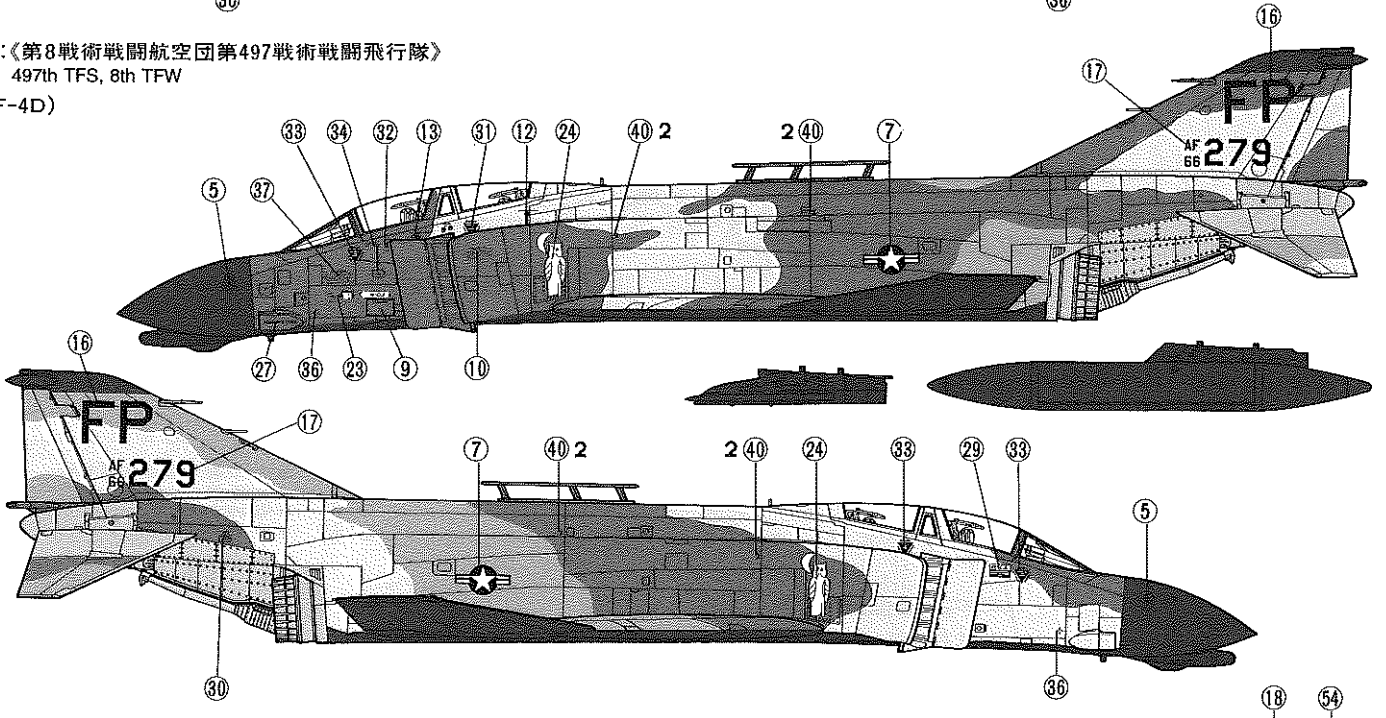
APPLYING DECALS



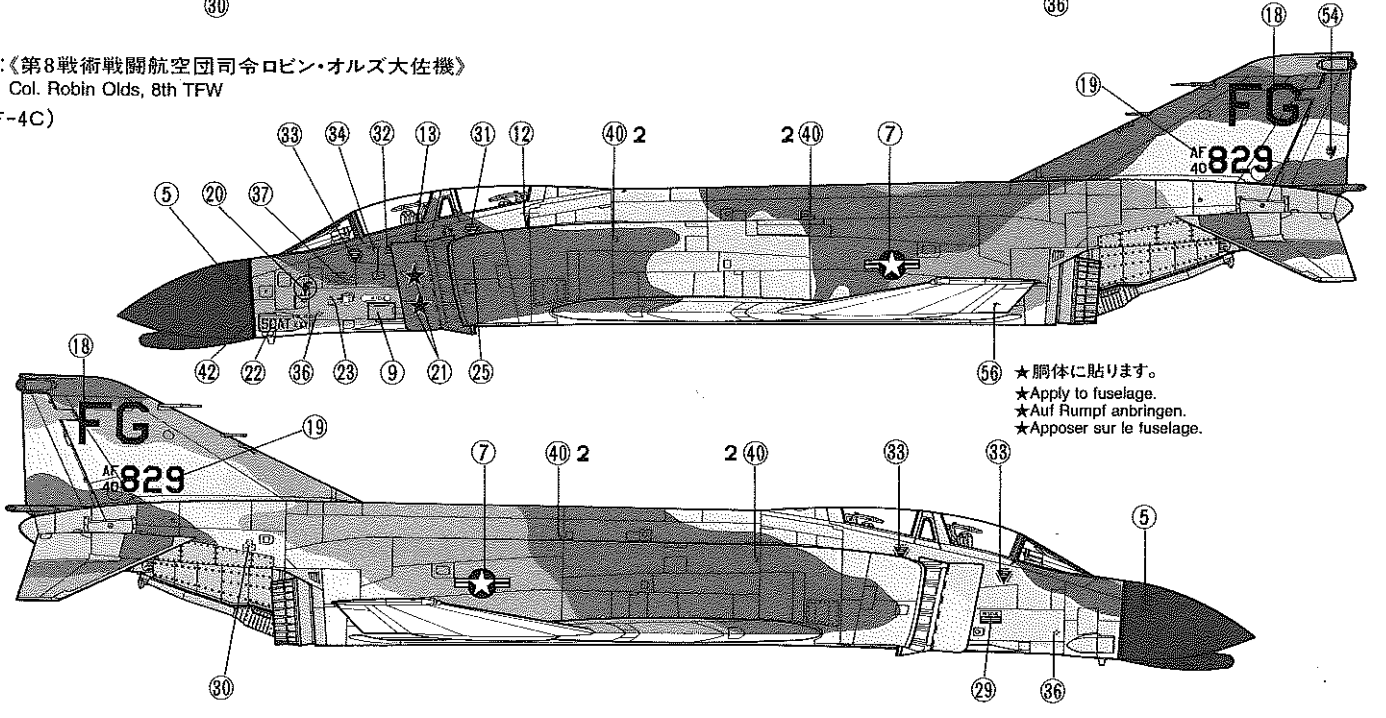
A: 《第8戦術戦闘航空団第435戦術戦闘飛行隊》
435th TFS, 8th TFW
(F-4D)



B: 《第8戦術戦闘航空団第497戦術戦闘飛行隊》
497th TFS, 8th TFW
(F-4D)

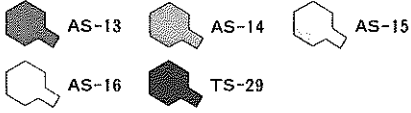


C: 《第8戦術戦闘航空団司令ロビン・オルズ大佐機》
Col. Robin Olds, 8th TFW
(F-4C)

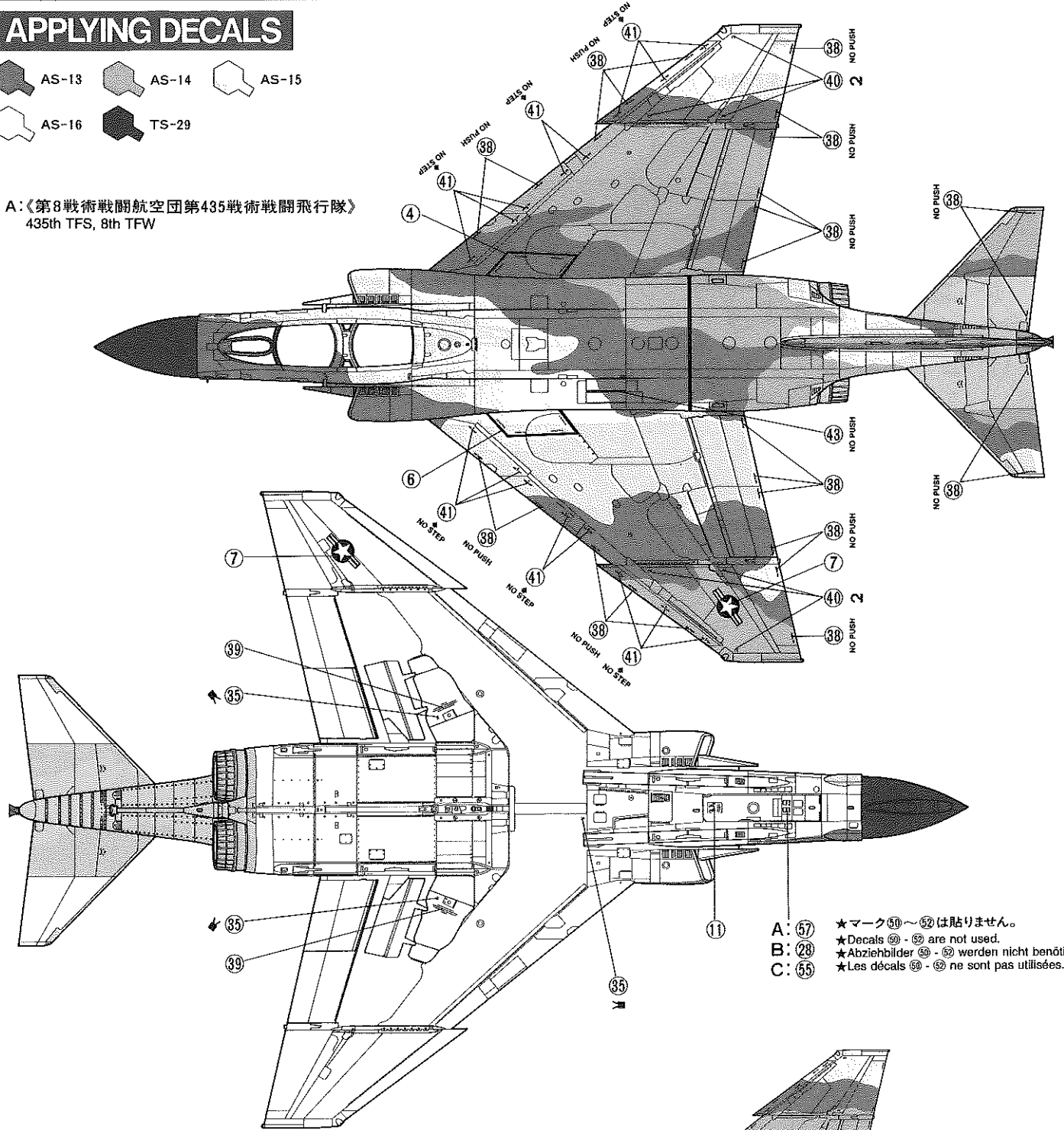


★ 胴体に貼ります。
★ Apply to fuselage.
★ Auf Rumpf anbringen.
★ Apposer sur le fuselage.

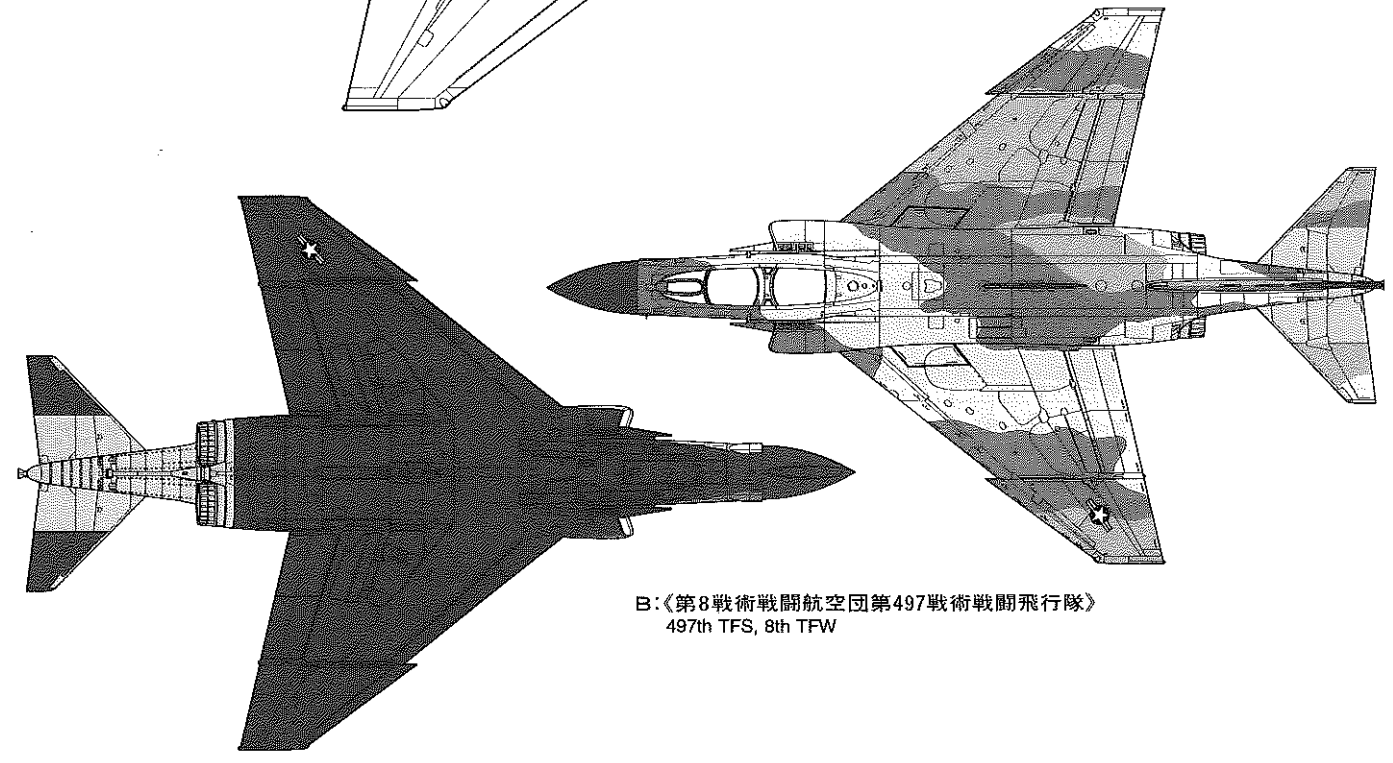
APPLYING DECALS



A: 《第8戦術戦闘航空団第435戦術戦闘飛行隊》
435th TFS, 8th TFW



A: ⑤⑦ ★マーク⑤①～⑤②は貼りません。
★Decals ⑤① - ⑤② are not used.
B: ②⑧ ★Abziehbilder ⑤① - ⑤② werden nicht benötigt.
C: ⑤⑤ ★Les décals ⑤① - ⑤② ne sont pas utilisées.

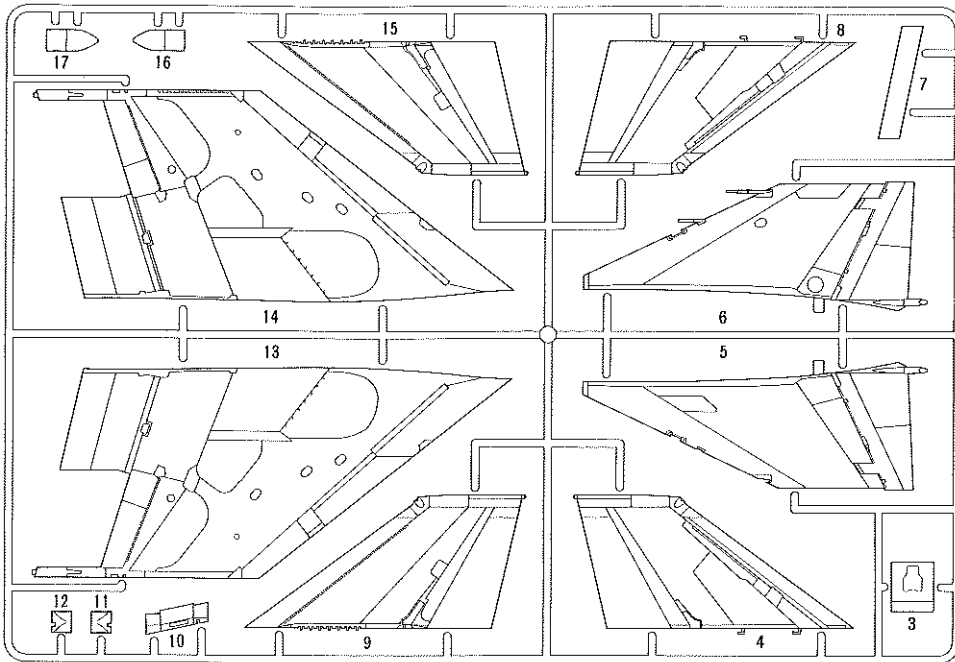


B: 《第8戦術戦闘航空団第497戦術戦闘飛行隊》
497th TFS, 8th TFW

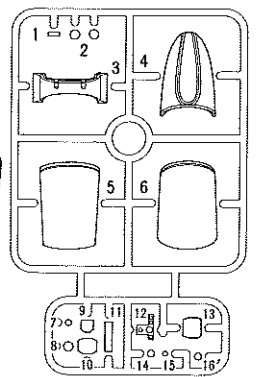
PARTS

スライドマーク.....×1
Decal sheet
Abziehbild-Blatt
Décalcomanies

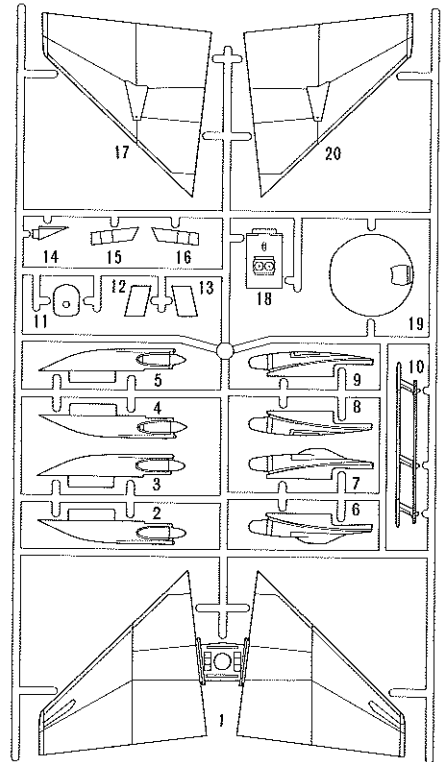
A PARTS
×1



D PARTS
×1

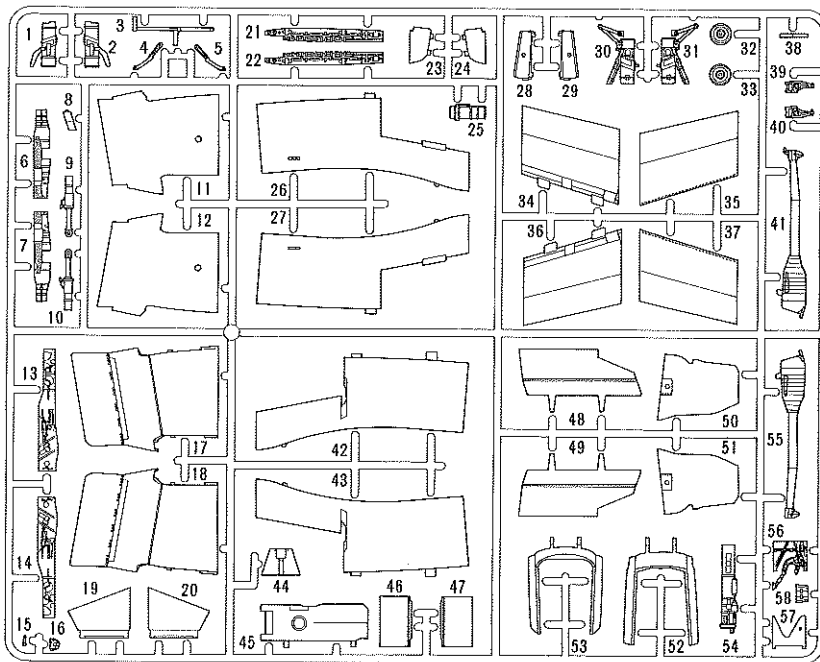
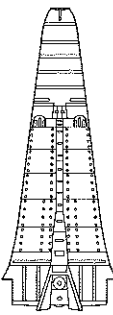


E PARTS
×1



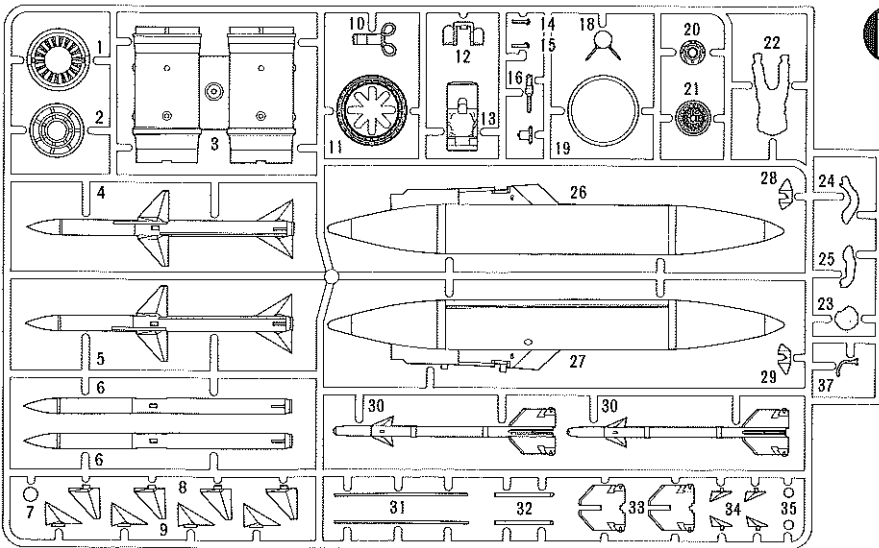
B PARTS
×1

胴体尾部×1
Tail
Heckteil
Section arrière

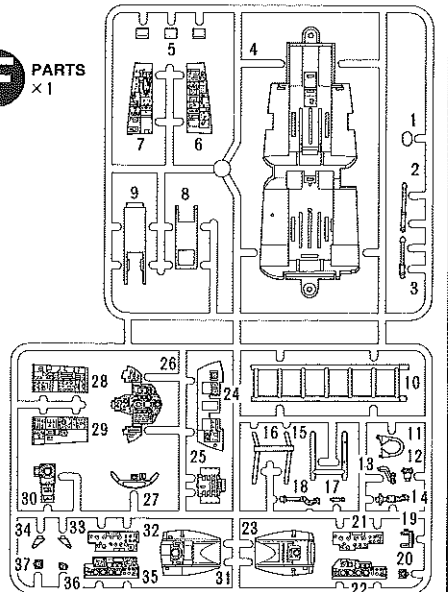


C PARTS
×2

座席×2
Seat
Sitz
Siège

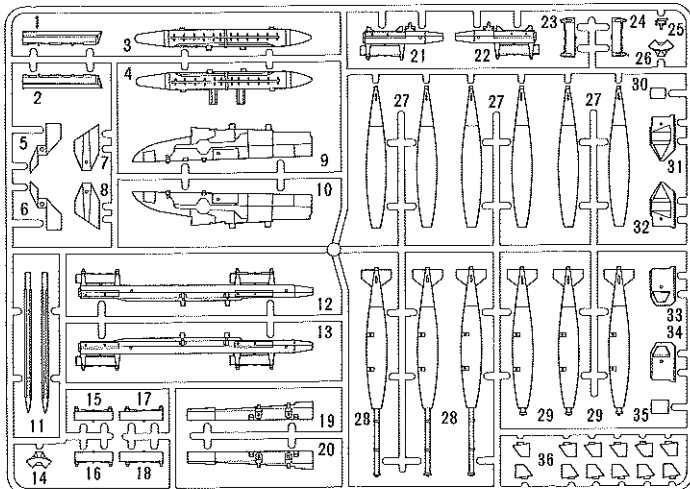


F PARTS
×1

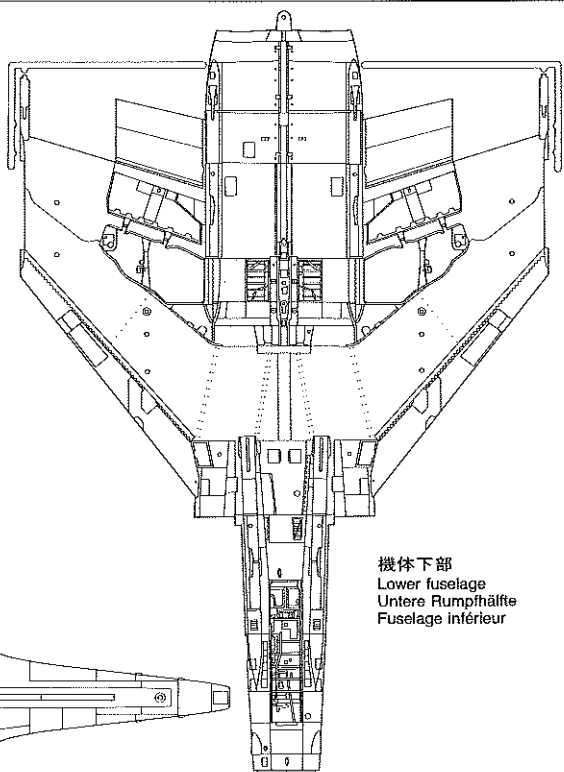
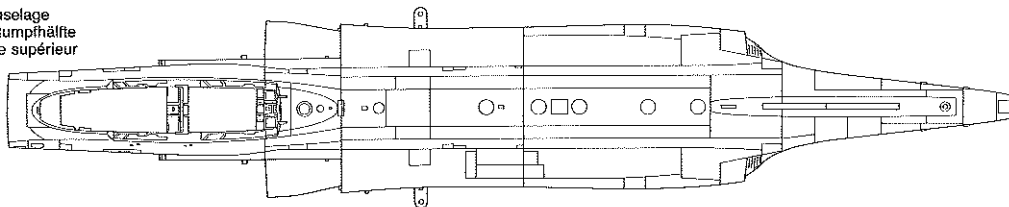


PARTS

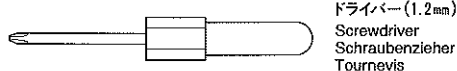
G PARTS
×2



胴体
Upper fuselage
Obere Rumpfhälfte
Fuselage supérieur



機体下部
Lower fuselage
Untere Rumpfhälfte
Fuselage inférieur



ドライバー(1.2mm)
Screwdriver
Schraubenzieher
Tournevis

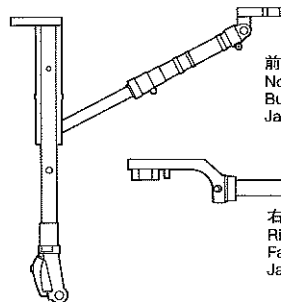
ビス袋詰

**SCREW BAG
SCHRAUBENBEUTEL
SACHET DE VIS**

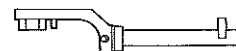
- 2×24mm 丸ビス ×1
Screw
Schraube
Vis
- 1.2×8mm 丸ビス ×1
Screw
Schraube
Vis
- 2×6mm 丸ビス ×5
Screw
Schraube
Vis
- 1.6×5mm 丸ビス ×2
Screw
Schraube
Vis
- 2×4mm 丸ビス ×7
Screw
Schraube
Vis

**脚柱プリスターパック
BLISTER PACK
BLISTER-VERPACKUNG
EMBALLAGE SOUS BLISTER**

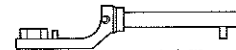
- タイヤ(小) ×2
Tire (small)
Reifen (klein)
Pneu (petit)
- タイヤ(大) ×2
Tire (large)
Reifen (groß)
Pneu (grand)



前脚 ×1
Nose gear strut
Bugradbein
Jambe de train avant



右主脚 ×1
Right main gear strut
Fahrwerkbein rechts
Jambe de train principal droit



左主脚 ×1
Left main gear strut
Fahrwerkbein links
Jambe de train principal gauche

AFTER MARKET SERVICE CARD

When purchasing Tamiya replacement parts, please take or send this form to your local Tamiya dealer so that the parts required can be correctly identified and supplied. Please note that specifications, availability and price are subject to change without notice.

KUNDENNACHBETREUUNGS-KARTE

Wenn Sie TAMIYA-Ersatzteile kaufen möchten, nehmen Sie bitte zur Unterstützung dieses Formular mit zu Ihrem örtlichen Fachhändler. Bezüglich der Angaben, der Lagerhaltung der Artikel und der Preise sind Änderungen vorbehalten.

SERVICE APRES-VENTE

LISTE PIECES DETACHEES

Afin de vous permettre de vous procurer des pièces de rechange Tamiya, Amenez cette liste à votre point de vente Tamiya qui ne manquera pas de vous renseigner. Veuillez noter que les caractéristiques, disponibilité et prix peuvent changer sans avis préalable.

Parts Code	Description
9336036	Fuselage
9336035	Lower Fuselage
0556023	Tail
9006161	A Parts (A1-A17)
9006162	B Parts (B1-B58)
0556021	*1 C Parts (C1-C37,1pc.)

9006164	D Parts (D1-D16)
9006165	E Parts (E1-E20)
9006166	F Parts (F1-F37)
0556022	*1 G Parts (G1-C36,1pc.)
9006169	Seat (2pcs.)
2990007	Screwdriver
9446017	Screw Bag

7806037	Blister Pack
1406091	Decal
1056142	Instructions

*1 Requires 2 sets for one Model.

ITEM 60305

★部品請求にはこのカードが必要です。

McDONNELL PHANTOM II F-4C/D

1/32 マクダネル F-4C/D ファントムII

部品をなくしたり、こわした方は、このカードの必要部品を○でかこみ、代金を現金書留または定額為替として一緒に田宮模型アフターサービス係にお申し込み下さい。なおご送金には郵便振替もご利用いただけます。(右記にある郵便振替ご利用の説明をご覧ください。送金手数料が安くすみます。)

《お問合せ電話番号》 静岡 054-283-0003
東京 03-3899-3765 (静岡へ自動転送)
営業時間/平日(月～金曜日)8:00～17:00 祝日▶休み

《郵便振替のご利用方法》 郵便局の払込用紙の通信欄に、このカードを参考に ITEM番号、スケール、製品名、部品名、数量を必ずご記入下さい。払込住所欄には電話番号もお書きいただき、口座番号・00810-9-1118、加入者名・(株)田宮模型でお払い込み下さい。

胴体	1,700円
機体下部	1,380円
胴体尾部	550円
A パーツ	1,500円
B パーツ	1,500円
C パーツ(1コ)	1,280円
D パーツ	540円
E パーツ	1,100円
F パーツ	900円
G パーツ(1コ)	980円
座席(2コ)	520円
ビス袋詰	270円
脚柱プリスター	620円
ドライバー(1.2mm)	320円
マーク	380円
説明図	420円

パーツの価格は予告なく変更することがあります。

★ITEM 60305

For Japanese use only!

住所

□□□□□□□□

電話 () -

名前

1195



静岡市 田原3-7 丁 422