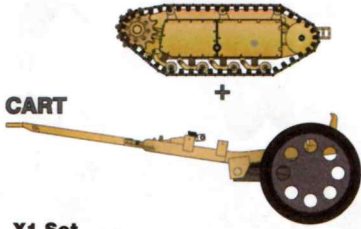


FREEDOM Model Kits

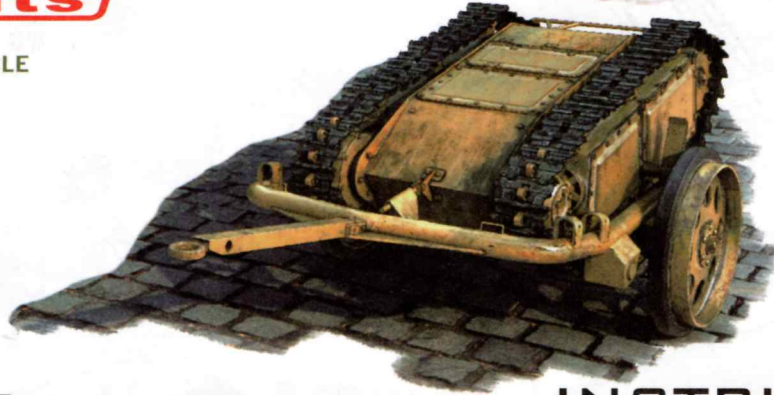
sd.kfz.302
GOLIATH DEMOLITION VEHICLE

GERMAN sd.kfz.302 with Cart & GOLIATH DEMOLITION VEHICLE

1/16
SCALE
16003



CART



X1 Set

MILITARY COMBAT SERIES

PLASTIC MODEL KITS **!** CONTAINS SMALL PARTS. SUITABLE FOR AGES 14+

INSTRUCTIONS

Assembly Tools / 組立工具 / 套件組裝使用工具

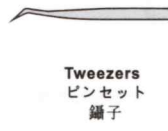


Illustration Legend 図示の説明 / 製作圖示説明



Drill hole
穴を開けてください
鑽孔



Cyanoacrylate (C.A.)
瞬間接着剤
瞬間膠



Optional
オプション
可選擇



Remove
切り取ってください
切開/移除



Apply Decals
使用貼紙



Duplicate opposite side
反対側でも同じ組立て方してください
另一側相同製作



Optional Angle
角度調整オプション
角度調整選擇



Round off
カールしてください
彎曲



Bend
折り曲げてください
彎折



Optional
オプション
可選擇



Make Multiples of this
2セット組立ててください
製作二組



Do Not Glue
接着剤を使用しないでください
不用膠水



Caution
気をつけてください
請小心注意

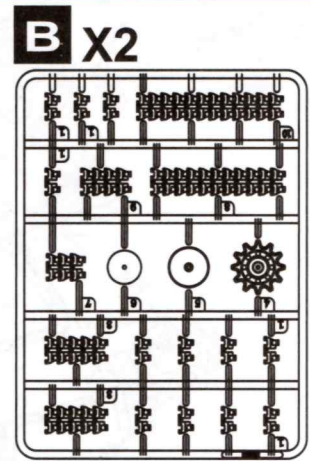
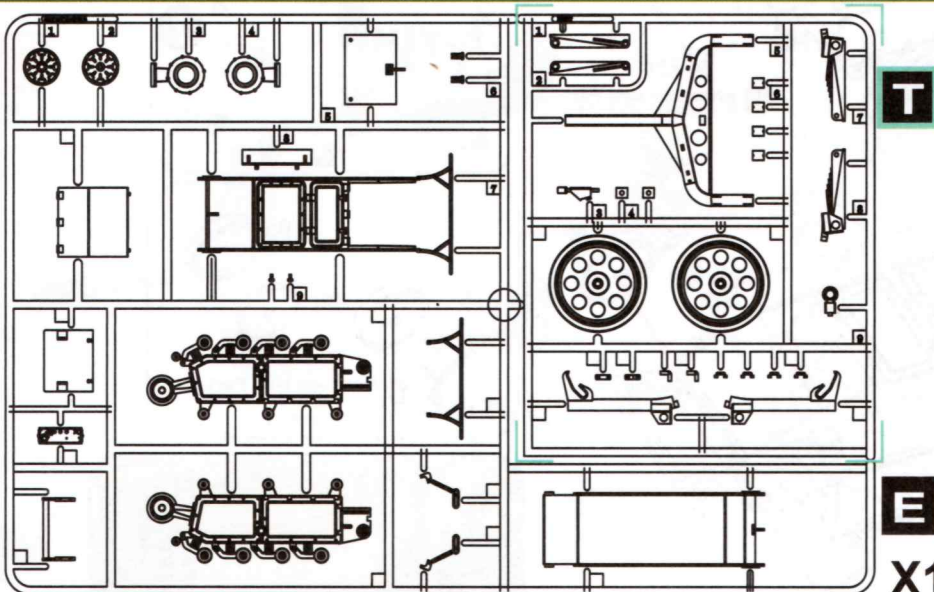


Paint
塗装
上色

Parts List 部品表 / 零件表



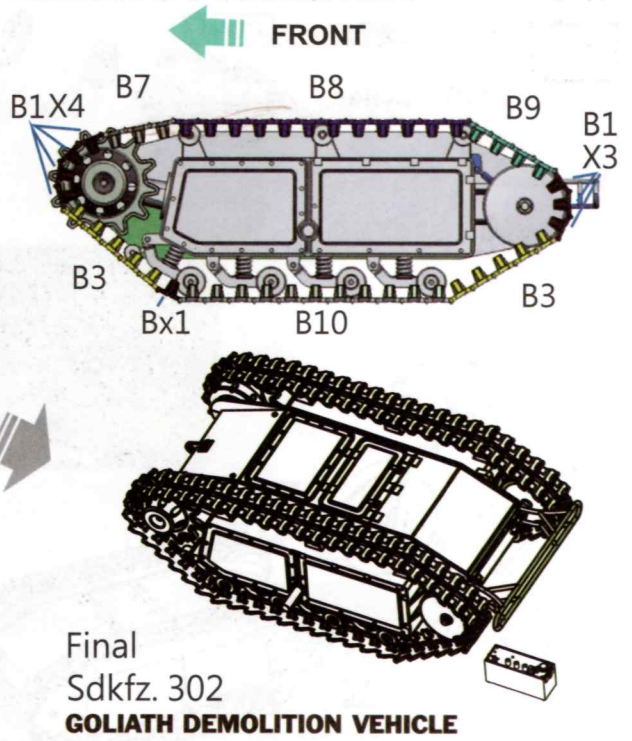
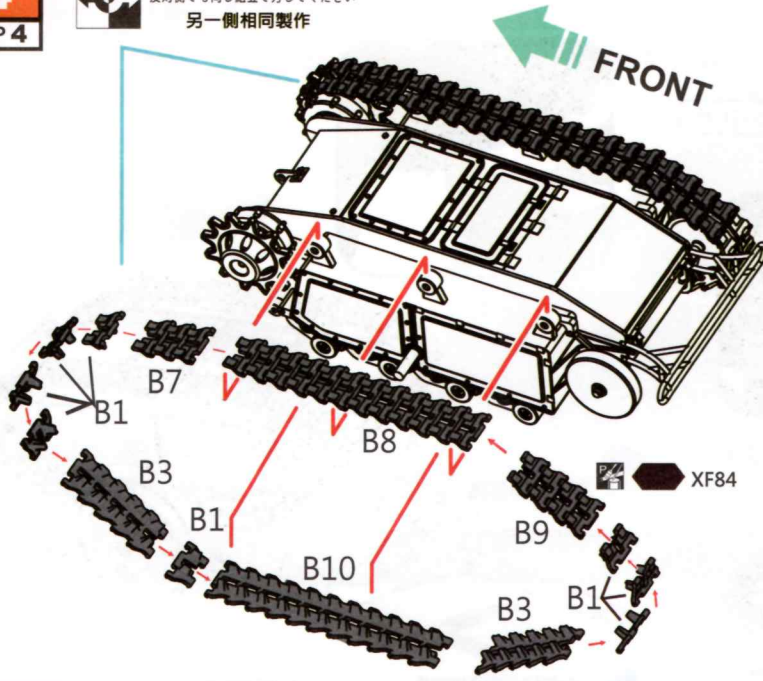
Please Check That all Parts are Present and Correct Before Beginning Construction. (plastic bags)
組立てを始める前に、すべての部品が揃っていることを確認してください。パッケージの中も確認してください
開始組立前，請檢查所有零件/部件都有到齊與存在(包裝袋內請留意。)



4
STEP 4

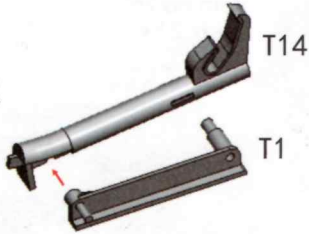


Duplicate opposite side
反対側でも同じ組立て方してください
另一側相同製作

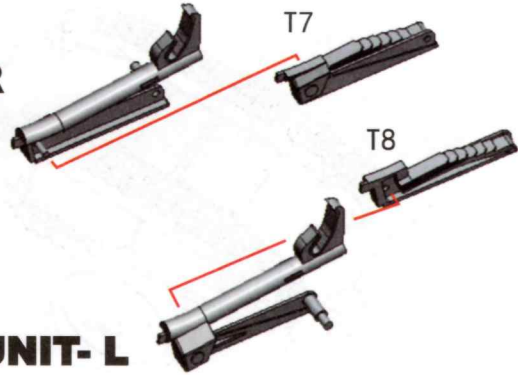


5
STEP 5
CART / trailer

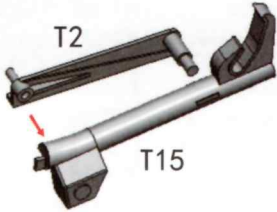
UNIT-R



UNIT-R



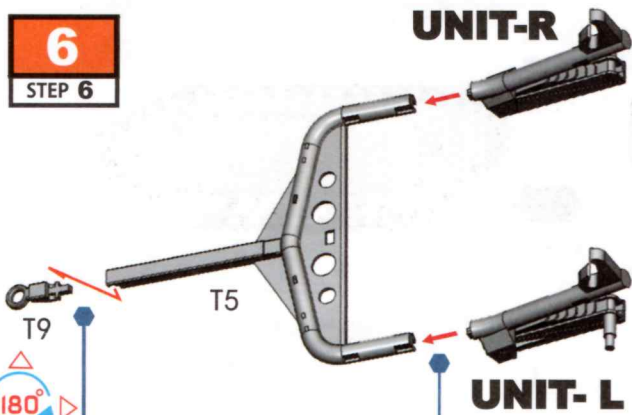
UNIT-L



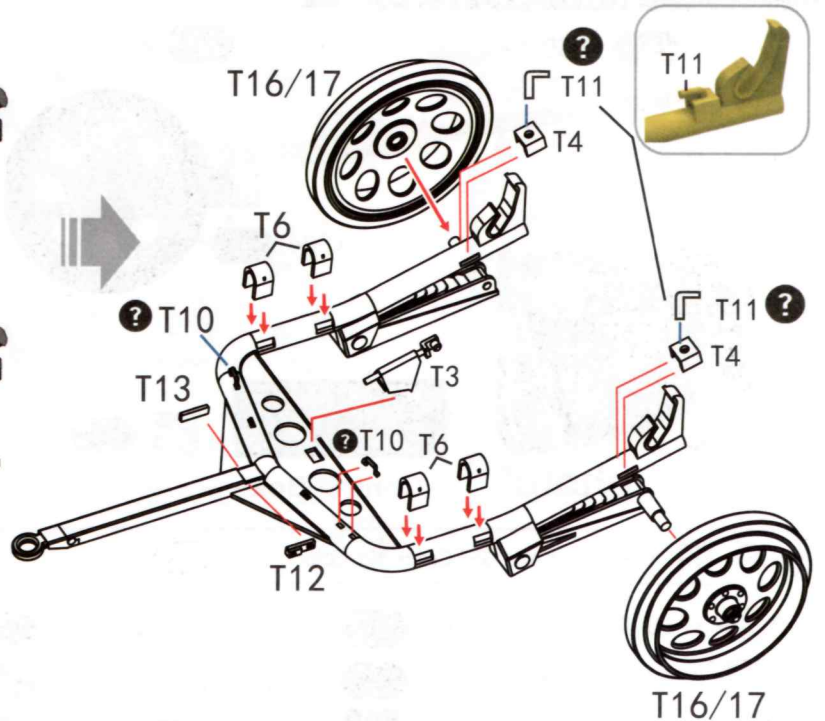
UNIT-L

6
STEP 6

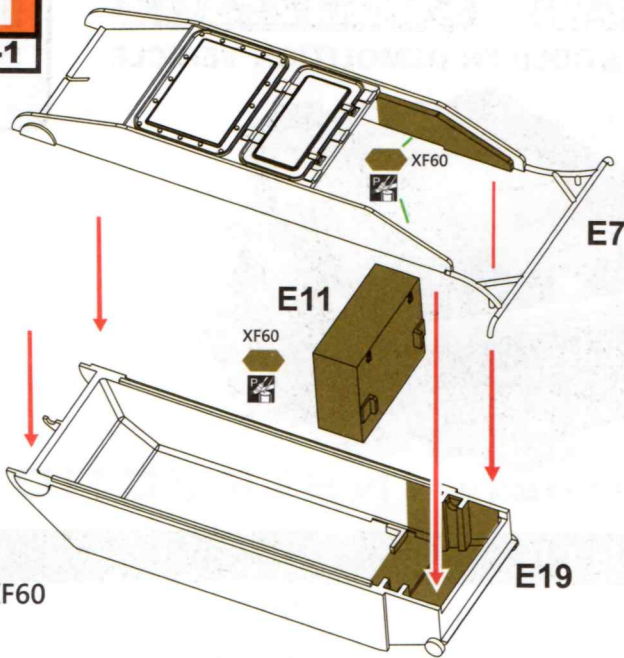
UNIT-R



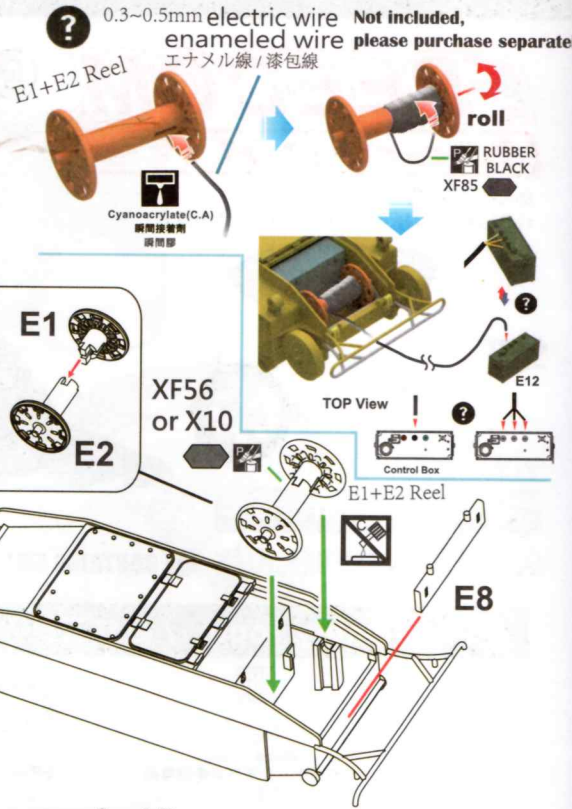
UNIT-L



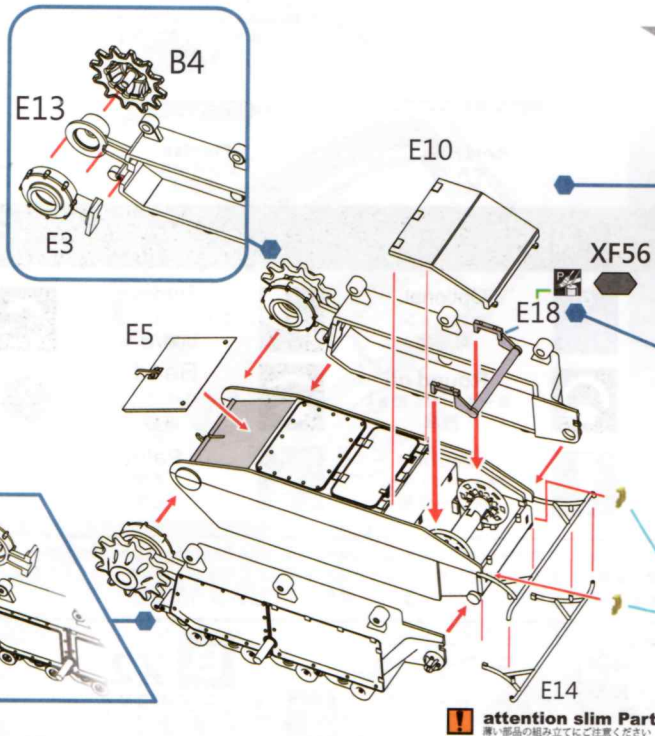
1-1
STEP 1-1



1-2
STEP 1-2

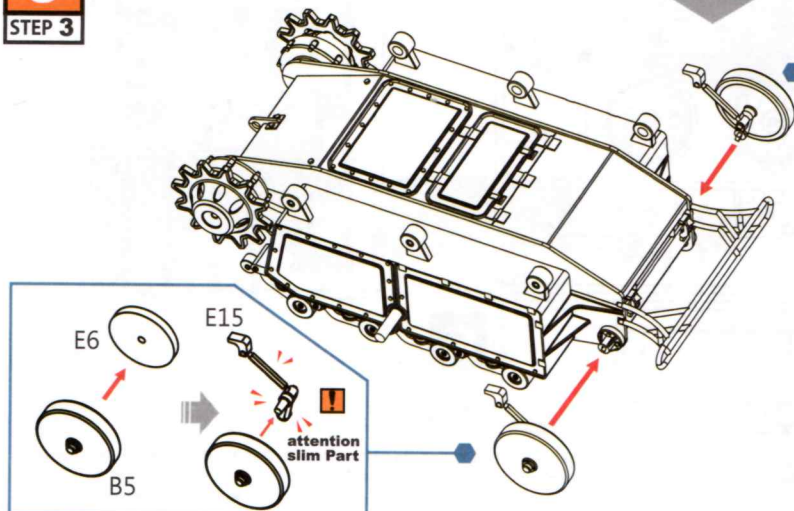


2
STEP 2

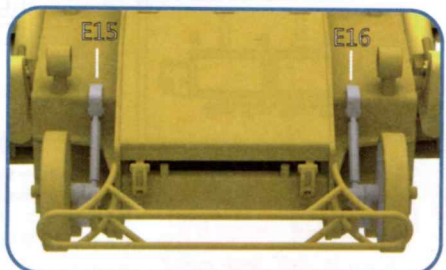
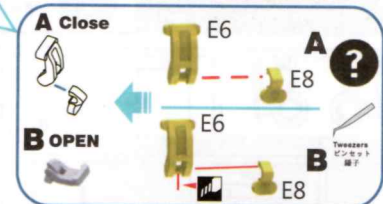


attention slim Part
薄い部品の組み立てにご注意ください

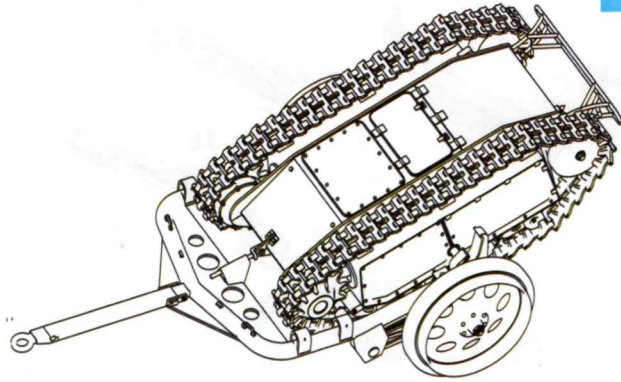
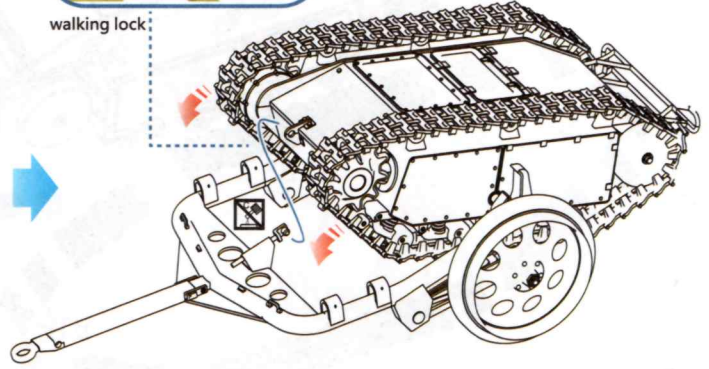
3
STEP 3



attention slim Part
薄い部品の組み立てにご注意ください
繊細な部品の組立にご注意



7 **sd.kfz.302**
GOLIATH DEMOLITION VEHICLE
+
STEP 7 **CART / trailer**

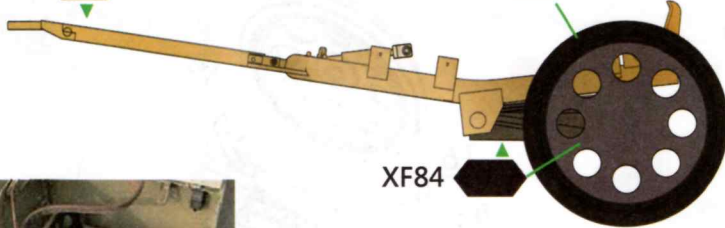


PAINT GUIDE

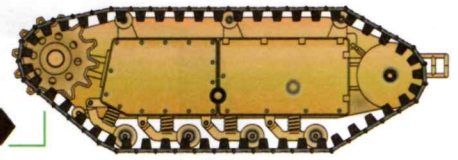


XF60 Field Grey

XF85



XF84



refer photo



Control Box

XF65

C-NO Color No: GSI Creos Mr. Color **C-NO** Color No: Tamiya

- | | | |
|--------------------|-------------------|-----------------------|
| XF16 Flat Aluminum | XF85 RUBBER BLACK | XF49 Flat Khaki |
| XF52 Flat Earth | XF84 Dark Iron | XF60 Flat Dark Yellow |
| XF56 METALLIC GREY | XF64 RED BROWN | XF65 Field Grey |
| X10 Gunmetal | | |

