

# Marking & Painting

マーキング及び塗装図

Markierungen und Bemalung

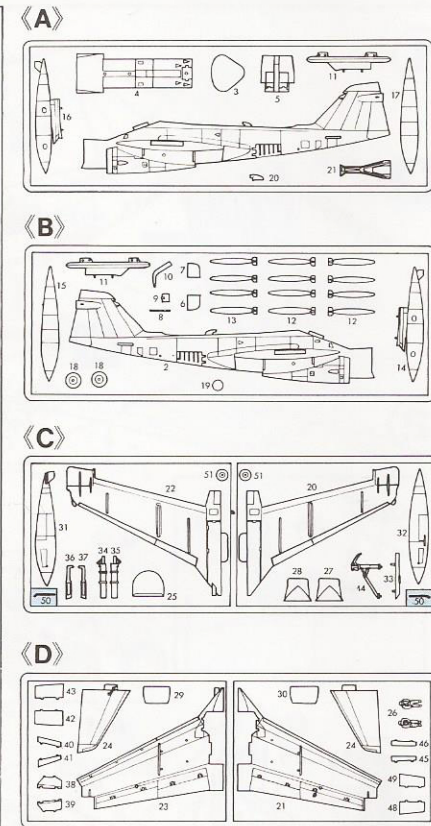
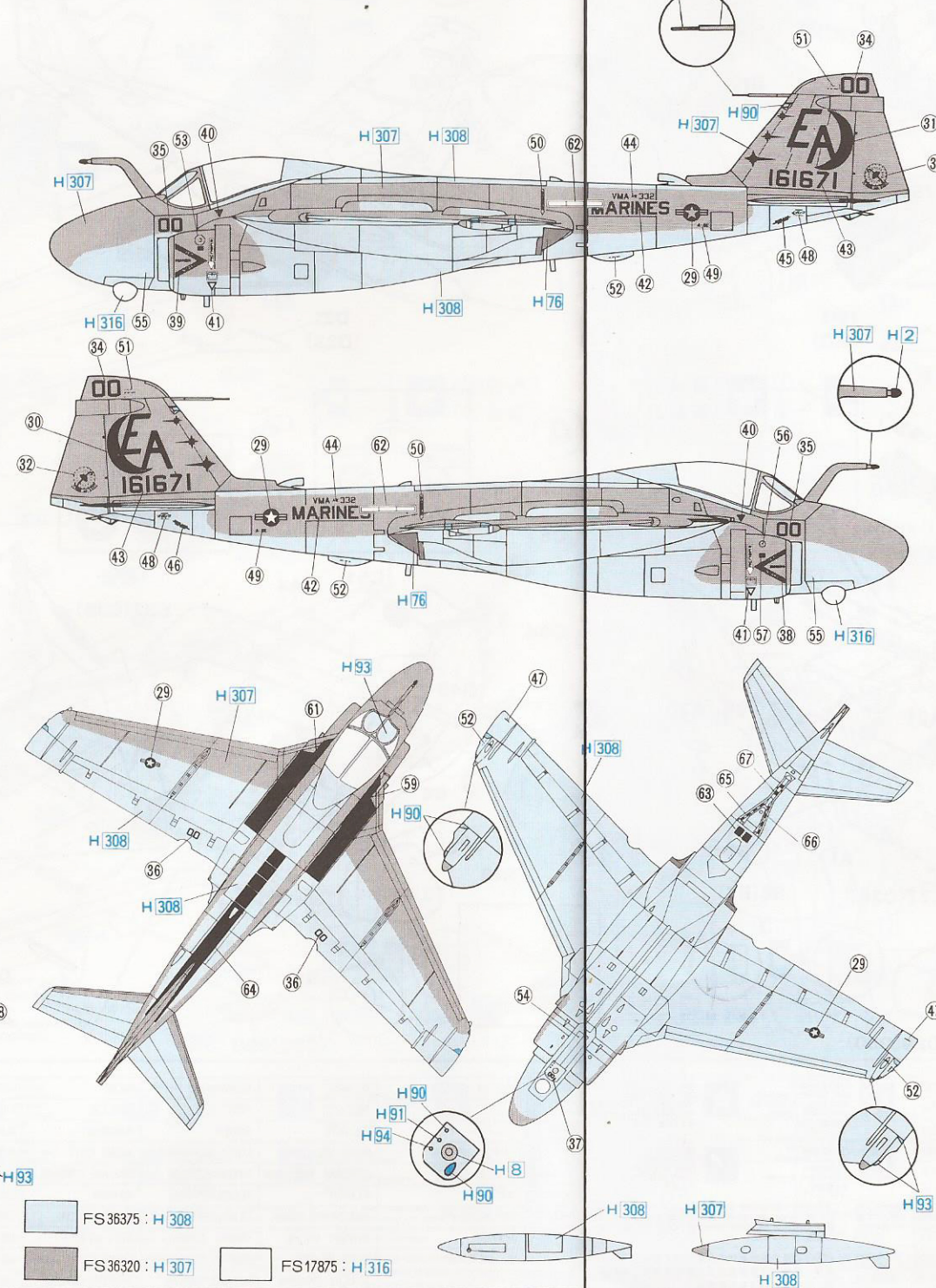
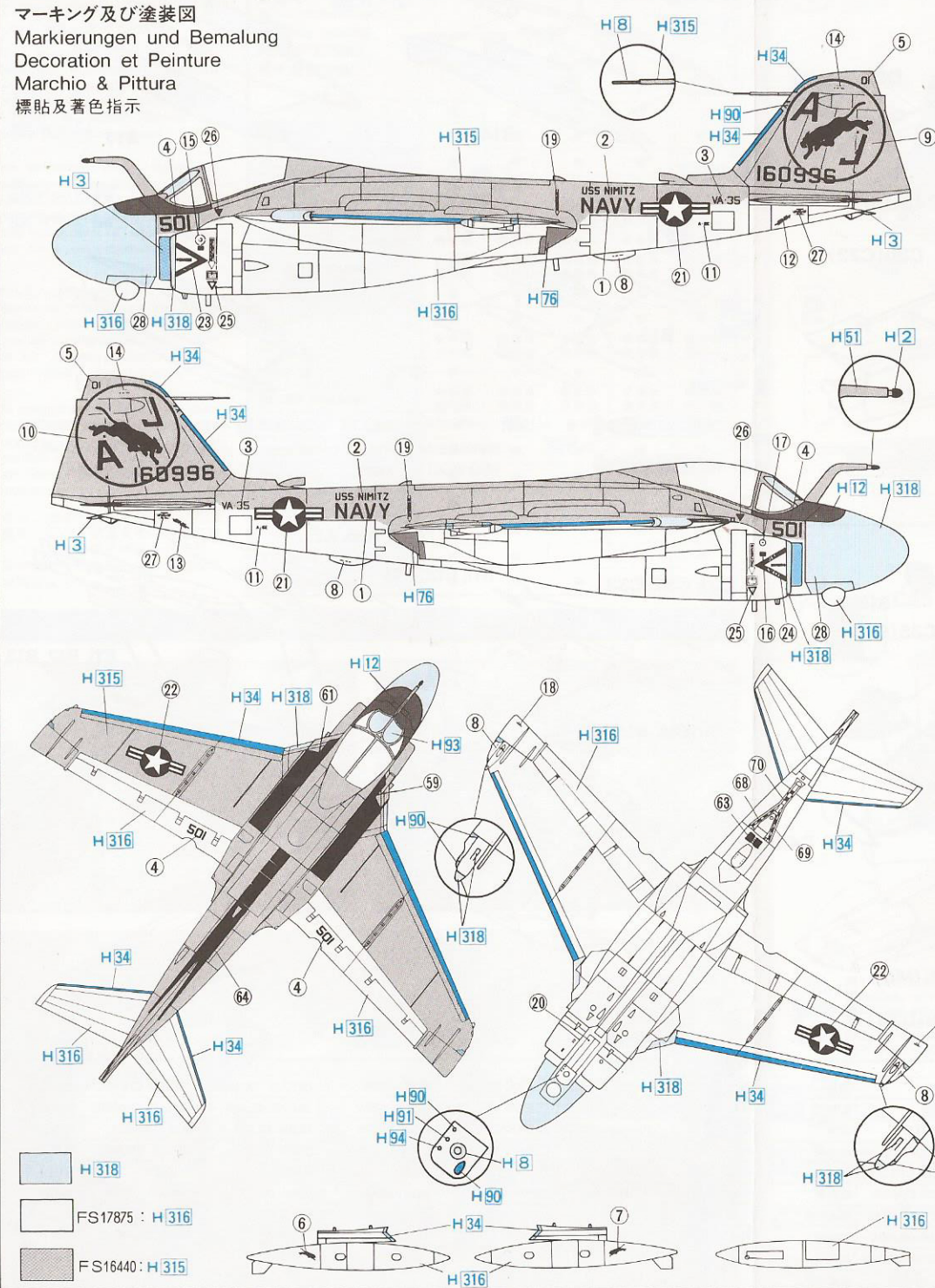
Decoration et Peinture

Marchio & Pittura

標貼及着色指示

① アメリカ海軍 第35攻撃飛行隊 “ブラックパンサーズ”  
US. NAVY VA-35 “BLACK PANTHERS”

② アメリカ海兵隊 第332全天候攻撃飛行隊 “ムーンライターズ”  
US. MC VMA(AW)-332 “MOON LIGHTERS”



の部品は使用しません。  
Parts not for use.  
Teile werden nicht verwendet.  
Pièces à ne pas utiliser.  
Parti non per uso.  
不需要使用的部份。

■部品及びデカールを紛失したり、破損した場合は  
実費でおわけします。料金及び送料については、  
当社サービス係までお問い合わせください。  
榎長谷川製作所 静岡県焼津市八桶1193-2 〒425  
TEL 0546-28-8241

# Grumman A-6E INTRUDER

1:72 グラムマン A-6E イントルーダー



グラマン A-6E イントルーダーは、アメリカ海軍/海兵隊の全天候型艦上攻撃機で、垂直降下空攻撃を目的に作られた機体です。  
A-6E は、A-6A の電子機器の能力向上型で、レーダーも強力なものに換装されています。なかでも A-6E TRAM は、目標探知攻撃複合センサーを機首下面に装備して、攻撃精度の向上がなされています。また、A-6 の胴体を 1.02m 延長して乗員 4 名とした電子戦専用機 E A-6B ブラウラーがあります。

《データ》乗員 2 名、全幅 16.15m、全長 16.64m、  
全高 4.93m、最大離陸重量 26.585kg、  
エンジン：P & W/J-52-P-8A x 2、  
推力 4.220kg、最大速度：マッハ 0.86、  
固定武装：なし

The Grumman A-6E Intruder, developed as an all weather carrier-borne attacker for USN/USMC, is specially designed for sub-sonic low altitude bombing. The latest version A-6E is provided with the improved radar and electronic equipments. The A-6E TRAM is capable of extremely precise bombing supported by the chin mounted Target Recognition Attack Multisensor.

《Data》Crew: 2, Wingspan: 16.15m,  
Length: 16.64m, Height: 4.93m,  
Max. take-off weight: 26,585kg,  
Powerplant: P & W/J-52-P-8A x 2,  
Thrust: 4,220kg, Max. speed: Mach 0.86,  
Fixed Armament: None

Die Grumman A-6E Intruder wurde für die USN /USMC als trägergestütztes Allwetter-Kampflugzeug entwickelt, welches zum Bombenabwurf aus geringer Höhe bei Unterschallflug fähig ist. Die spätere Version A-6E ist mit verbessertem Radar und verbesserter Elektronik ausgerüstet. Die Ausführung A-6E TRAM ist zu äußerst präzisen Bombardement durch den Target Recognition Attack Multisensor befähigt.

《Data》Besatzung: 2 Spannweite: 16.15m  
Länge: 16.64m Höhe: 4.93m  
Max. Startgewicht: 26,585kg  
Maschine: P & W/J-52-P-8A x 2  
Schub: 4,220kg Höchstgeschw.: Mach 0.86  
Feste Bewaffnung: keine

Le Grumman A-6E Intruder, développer aussi à tout-temps embarqué attaquer pour USN/USMC, est spécialement dessiné pour subsonique basse altitude bombardier. Le dernier version A-6E est pourvu avec le surpasser radar et électronique équipement. Le A-6E TRAM est capable de extrêmement précis bombardier supporter par le menton monture Target Recognition Attack Multisensor.

《Données techniques》 Equipe: 2 Envergure: 16.15m Longueur: 16.64m Hauteur: 4.93m  
Poids max. audécollage: 26,585kg.  
Powerplant: P & W/J-52-P-8A x 2  
Poussée: 4,220kg Vitesse Maximale: Mach 0.86  
Armement Fixe: Aucun

L'Apparecchio di Disturbo A-6E Grumman, sviluppato come aereo da attacco ognitempo di base su una portaerei per la Marina Militare Statunitense/Commissione Marittima Statunitense, è particolarmente destinato al bombardamento a bassa quota subsonico. L'ultima versione A-6E è dotata del radar e delle apparecchiature elettroniche migliorati. Il modello A-6E TRAM può bombardare in modo assai preciso, assistito dal Multisensore d'Attacco per il Riconoscimento degli Obiettivi montato sulla punta.

《Caratteristiche》 Equipaggio: 2. Apertura alare: 16.15 m. Lunghezza: 16.64 m. Altezza: 4.93 m. Peso mass. al decollo: 26,585 kg. Apparato motore: P & W/J-52-P-8A x 2. Spinta: 4,220 kg. Velocità mass.: Numero di Mach 0.86. Armamento fisso: nessuno.

格魯曼飛機公司的A-6E入侵者式戰機：是為美國海軍/海軍陸戰隊發展的一種全天候艦載攻擊機；發展設計以進行亞音速低空轟炸任務。最近期生產型的A-6E還裝置有改良了的雷達及電子裝備。A-6E的TRAM特別型（Target Recognition Attack Multisensor的英文簡稱）因為裝有外置目標識別攻擊多用途感應器，所以能夠執行非常精確的轟炸支援任務。

<諸元>  
乗員：2 翼展：16.15公尺 全長：16.64公尺  
全高：4.93公尺 最高離陸重量：26.585公斤  
引擎：P & W / J-52-P-8A x 2  
推力：4.220公斤 最高速度：馬赫0.86  
固定武装：無

