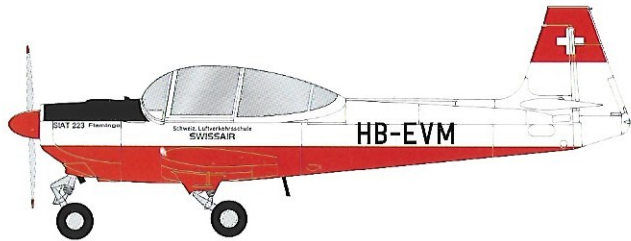
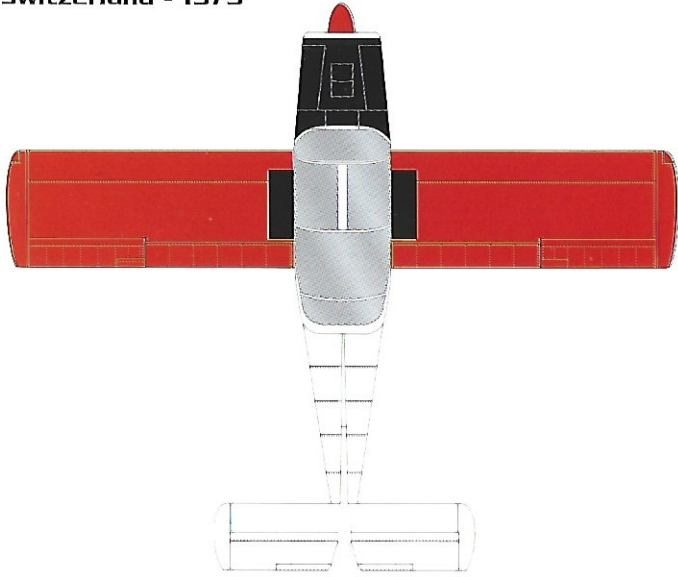
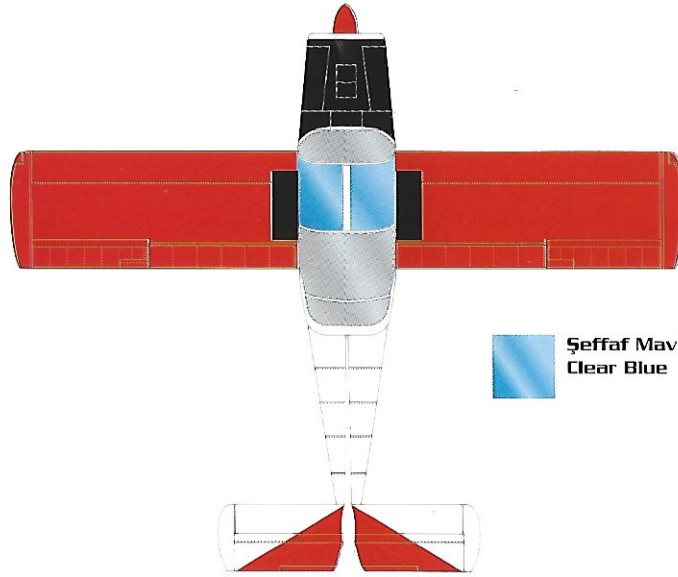


MBB (CASA/SIAT) 223A-1 Flamingo
Swissair - Schweizerische Luftverkehrsschule
Switzerland - 1979



MBB (CASA/SIAT) 223K-1 Flamingo
Germany - 2009



PM
MODEL
PM-206

MBB SIAT 223
"FLAMINGO"



1/48 ÖLÇEK MODEL KİT / 1/48 SCALE MODEL KIT

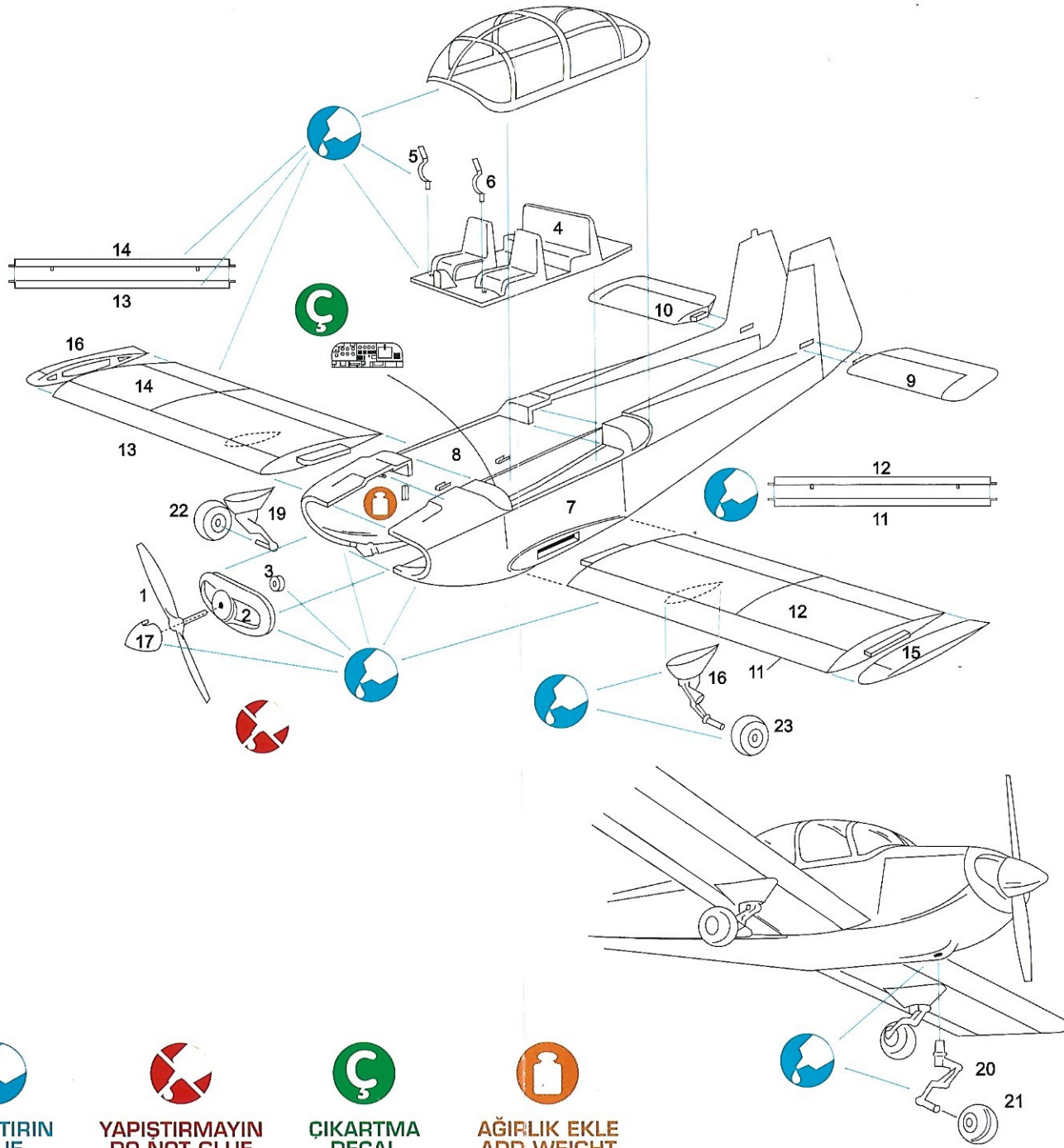
Sportif, Eğitim ve Turizm uçağı olan SIAT 223 Flamingo ilk olarak 1938 yılında ahşap ve iki kişilik Si-223 Hummel adıyla üretilmiş ve o tarihlerde yapılan bir çok yarışmayı kazanmıştı. II. Dünya Savaşı sırasında projeleri kısmen hasara uğramış hatta bir kısmı kaybolmuştu. Savaştan mağlup çıkan Almanya'ya Galip devletler tarafından tekrar uçma ve uçak imalat izninin verilmesi ile Bölkow WMD firması öncelikle iç pazara yönelik Siat-222 modelini üretti. Alman Havacılık Dairesi ve Ekonomi Bakanlığının hava kulüplerinin ucuz ve basit uçaklar ile gençliğe pilot eğitimi yapacağını uçak yarışmasını Bölkow WMD'nin SIAT projesi kazandı.

MBB Firmasınınca 50 adet olarak üretilen SIAT-223 uçağı İsviçre Hava Yolları - Swissair Pilot Okulunca daha sonra 1969 yılında da 15 adet SIAT-223 uçağı Türk Hava Kurumunca satın alınarak pilot eğitiminde kullanılmıştır.

SIAT-223 uçağının üretimine daha sonra İspanyol CASA Firmasınınca devam edilmiş ve Suriye Hava Kuvvetlerine 35 adet SIAT-223 uçağı satılmıştır.

TEKNİK ÖZELLİKLER:

Motor Gücü : 22Hp.Lycoming 360
Kanat Açıklığı : 8,28cm.
Gövde Boyu : 7,43m.
Yükseklik : 2,70m.
Servis Tavanı : 3750m.
Menzil : 500Km.



YAPISTIRIN
GLUE



YAPISTIRMAYIN
DO NOT GLUE



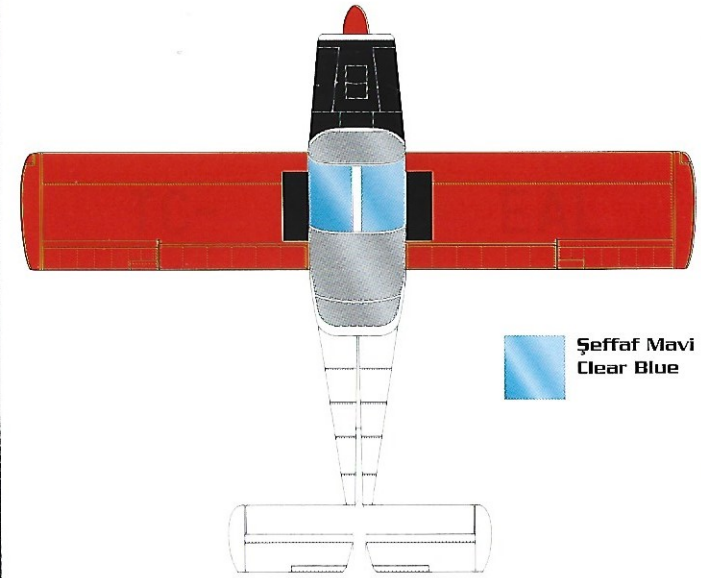
ÇIKARTMA
DECAL



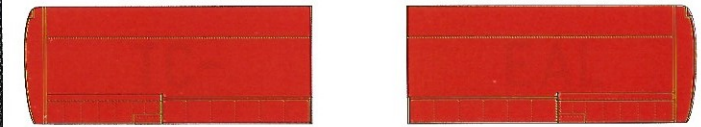
AĞIRLIK EKLE
ADD WEIGHT



MBB (CASA/SIAT) 223A-1 Flamingo
Türk Hava Kurumu - 1974



Şeffaf Mavi
Clear Blue



Mat Beyaz
Matt White



Mat Kırmızı
Matt Red



Mat Siyah
Matt Black