

ASSEMBLY INSTRUCTIONS

EN Study drawings and practise assembly before cementing parts together. Carefully scrape paint from cementing surfaces. All parts are numbered. Paint small parts before assembly. To apply decals cut sheet as required, dip in warm water for a few seconds, slide off backing into position shown. Use in conjunction with box artwork. Not appropriate for children under 36 months of age, due to the presence of small detachable parts.

FR Étudier attentivement les dessins et simuler l'assemblage avant de coller les pièces. Grattez soigneusement toute peinture sur les surfaces à coller. Toutes les pièces sont numérotées. Peindre les petites pièces avant l'assemblage. Pour coller les décalcomanies, découper le motif, le plonger quelques secondes dans de l'eau chaude puis le poser à l'endroit indiqué en décollant le support papier. Utiliser conjointement avec les illustrations sur la boîte. Ne convient pas aux enfants de moins de 36 mois - présence de petits éléments détachables.

DE Vor dem Zusammenkleben der Teile die Zeichnungen sorgfältig ansehen und die zu verklebenden Teile zur Vermeidung möglicher Fehler versuchsweise zusammenfügen. Dann an den Klebeflächen vorhandene Farbbeschichtung vor dem Zusammenkleben vorsichtig abkratzen. Alle Bestandteile sind mit Nummern versehen. Kleine Teile vor dem Zusammenbau bemalen. Abziehbilder wie gewünscht ausschneiden. Vor dem Anbringen einige Sekunden in warmes Wasser tauchen und dann vom Trägerpapier in ihre vorgesehene Position schieben. Dabei die Abbildungen auf der Schachtel beachten. Nicht für Kinder unter 36 Monaten geeignet, da abnehmbare bzw. lose angebrachte Kleinteile enthalten sind.

ES Estudiar los dibujos y practicar el montaje antes de pegar las piezas. Raspar cuidadosamente la pintura en las superficies de contacto antes de pegar las piezas. Todas las piezas están numeradas. Es conveniente pintar las piezas pequeñas antes de su montaje. Para aplicar las calcomanías, cortadas de la hoja sueltas en agua tibia durante unos segundos y deslizarlas a la posición indicada. Utilizar en conjunción con la ilustración de la caja. No es adecuado para niños menores de 36 meses, ya que contiene piezas pequeñas que podrían soltarse.

SV Studera bilderna noggrant och sätt ihop delarna innan du limmar ihop dem. Skrapa försiktigt bort färg från limytor. Alla delarna är numrerade. Måla smådelarna före ihopställning. Sätt fast dekalerna genom att klippa av dem, doppa i varmt vatten några sekunder och låta torkstället glida på plats som bilden visar. Använd enligt bildvisningarna på kartongen. Rekommenderas ej för barn under 3 år (barnhåller förlösligbara smådelar).

NL Tekeningen bestuderen en delen in elkaar zetten vóórrens deze te lijmen. Lak voorzichtig van lijmvlakken afscraperen. Alle delen zijn genummerd. Kleine delen vóór montage verven. Voor aanbrengen van stickers, gewenste stickers uit het vel knippen, een paar seconden in warm water dompelen en dan van het achterblad af op afgebakende plaats schuiven. Inlijst afbeelding op doos raadplegen. Niet geschikt voor kinderen onder 3 jaar, omdat kleine deeltjes gemakkelijk kunnen losraken.

PO Przed przystąpieniem do klejenia przestudiuj uważnie rysunki i przedwziew klejone części. Ostrożnie zeskrob z klejonych powierzchni farbę. Wszytkie części są ponumerowane. Drobną część pomaluj przed ich zklejeniem. Colony przklejane kalkoniemi wyciągnij z arkusza, zanurz na kilka sekund w letniej wodzie i zsuń z podłoża na wyznaczone miejsce. Używaj w połączeniu z wzorami na pudełku. W związku z obecnością wlotu drobnych, rozbiernych części, nieodpowiednie dla dzieci poniżej 3 lat.

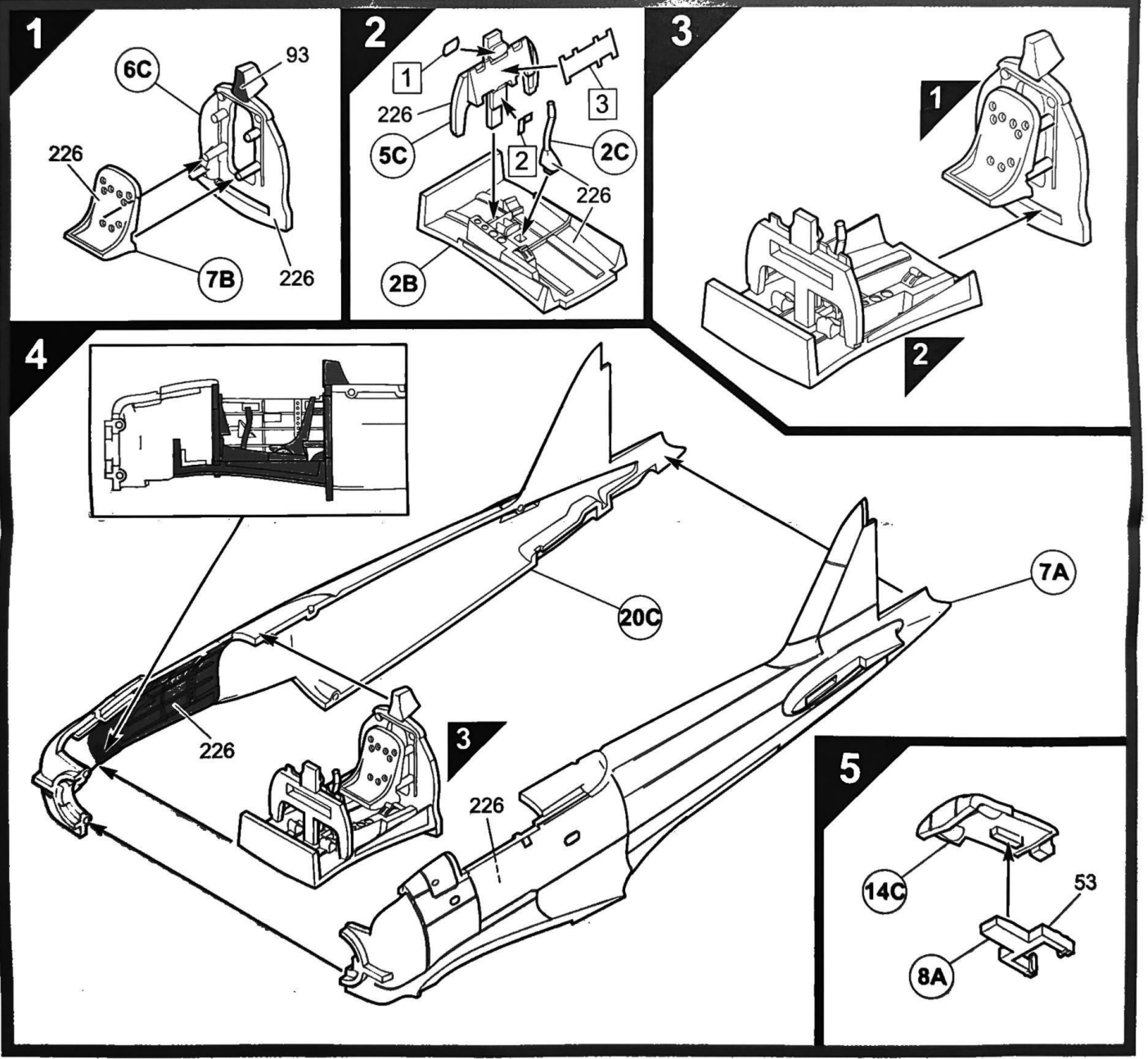
IT Studiare i disegni ed esercitarsi a montare i vari pezzi prima di fissarli con la colla. Raschiare con cura le tracce di vernice dalle superfici da incollare. Tutti i pezzi sono numerati. Verniciare i pezzi di piccole dimensioni prima di montarli. Per applicare le decalcomanie, ritagliare il foglio nel modo richiesto, immergere in acqua calda per alcuni secondi, quindi staccare le decalcomanie dalla carta di supporto e posizionarle nel punto desiderato. Usare le decalcomanie come indicato nell'illustrazione riportata sulla confezione. Non adatto a bambini di età inferiore a 36 mesi, per la presenza di componenti di piccole dimensioni che potrebbero staccarsi.

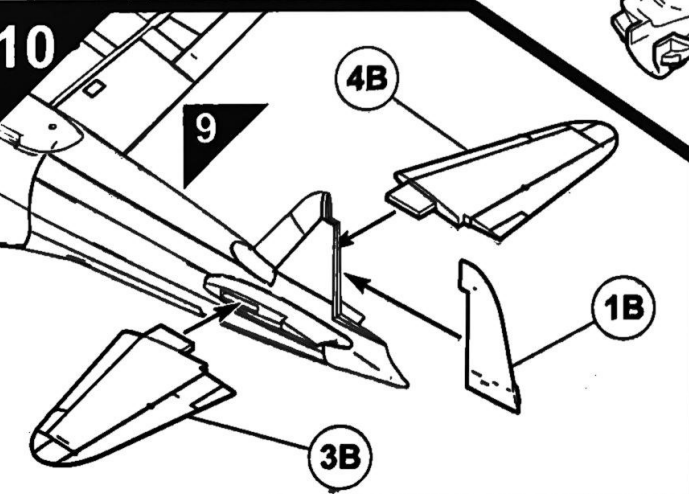
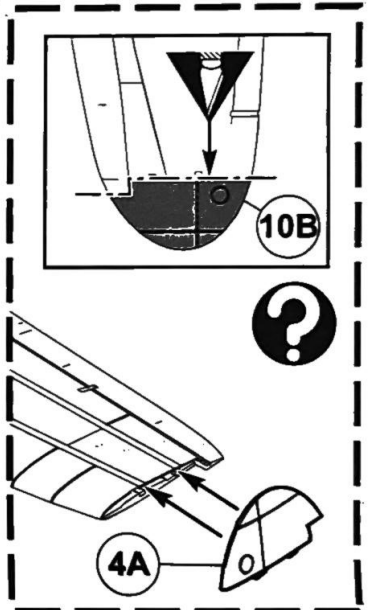
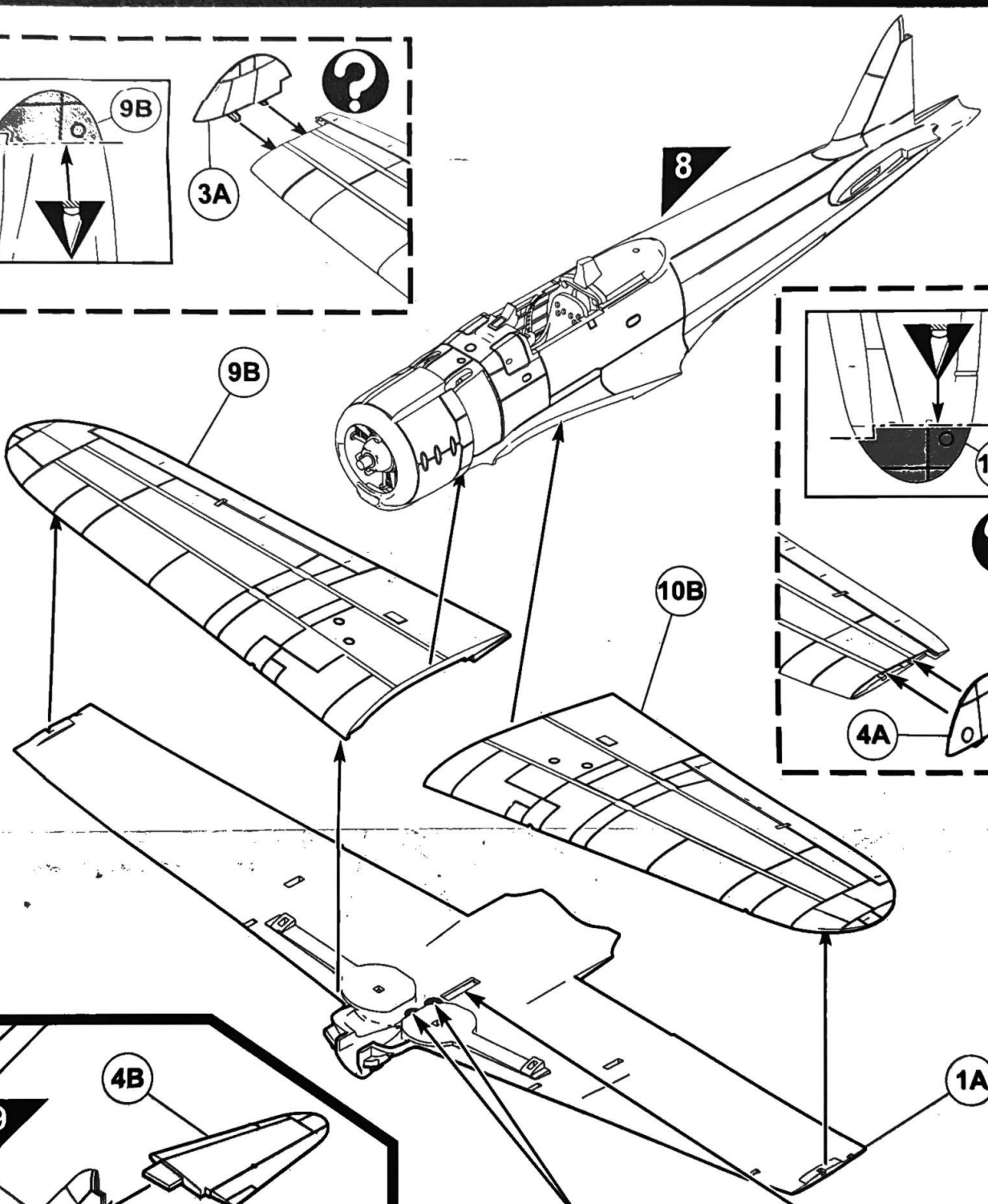
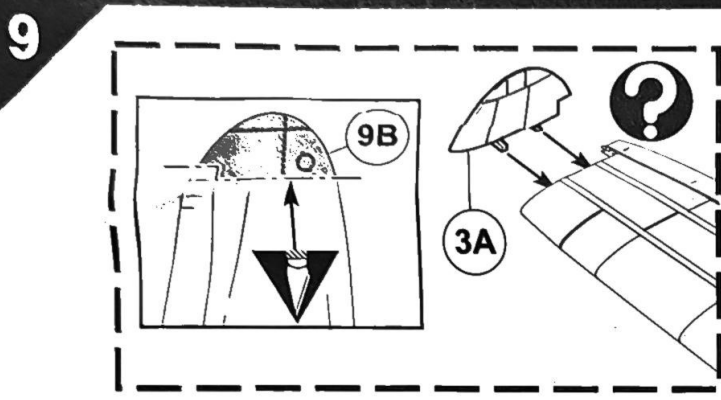
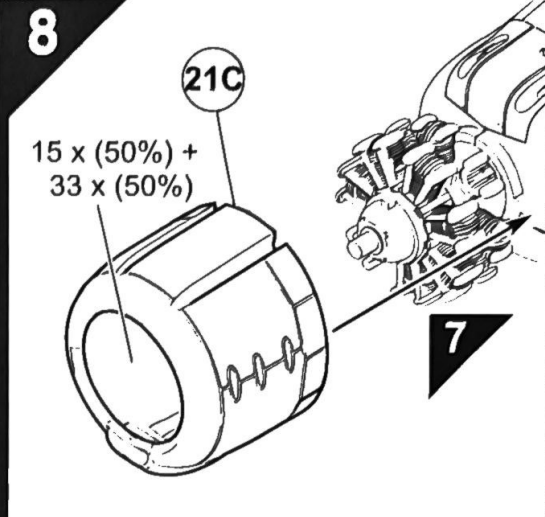
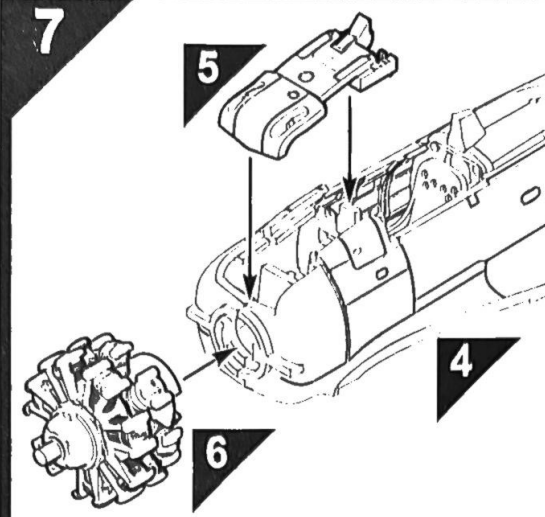
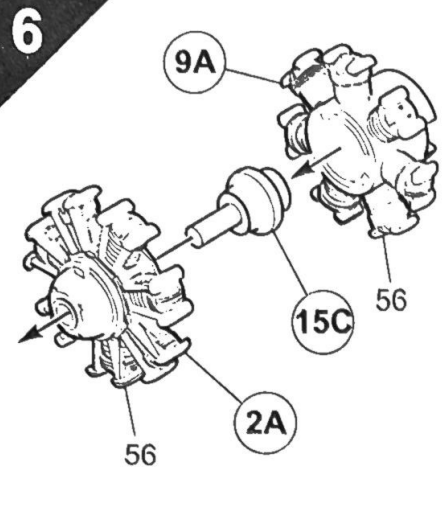
PT Estudiar atentamente os desenhos e exercitar-se a montar as peças. Raspar cuidadosamente as superfícies de modo a eliminar pintura antes de colar. Todas as peças estão numeradas. Pintar as pequenas peças antes de colar. Para aplicar as decalcomanias, cortar as folhas e montar-las em água morna por alguns segundos, depois deslizar e aplicar no respectivo lugar, como indicado nas ilustrações na caixa. Não convém a uma criança de menos de 36 meses devido à presença de pequenos elementos descoláveis.

EL Μελετήστε προσεκτικά τα σχέδια και συνημερώστε για πρώτη φορά τα κομμάτια χωρίς να τα συγκολλήσετε. Αφαιρέστε επιμελώς την πλαστική βερφή από τις επιφάνειες τις οποίες θα συγκολλήσετε. Όλα τα κομμάτια είναι αριθμημένα. Χρωματίστε τα μικρά κομμάτια πριν από τη συναρμολόγηση. Για να κολλήσετε τις γκαλεριές, κόψτε γύρω από το σχέδιο όπως απαιτείται, βυθίστε το μικρά βυθιζόμενα σε χλιαρό νερό και μετά τοποθετήστε το στη θέση που υποδεικνύεται, αφαιρώντας τη μεμβράνη που το καλύπτει. Λάβετε υπόψη σας τα σχέδια στην εικονογράφηση του κουτιού. Ακατάλληλο για παιδιά ηλικίας κάτω των 36 μηνών λόγω ύπαρξης μικρών κομματιών που αποσπώνται.

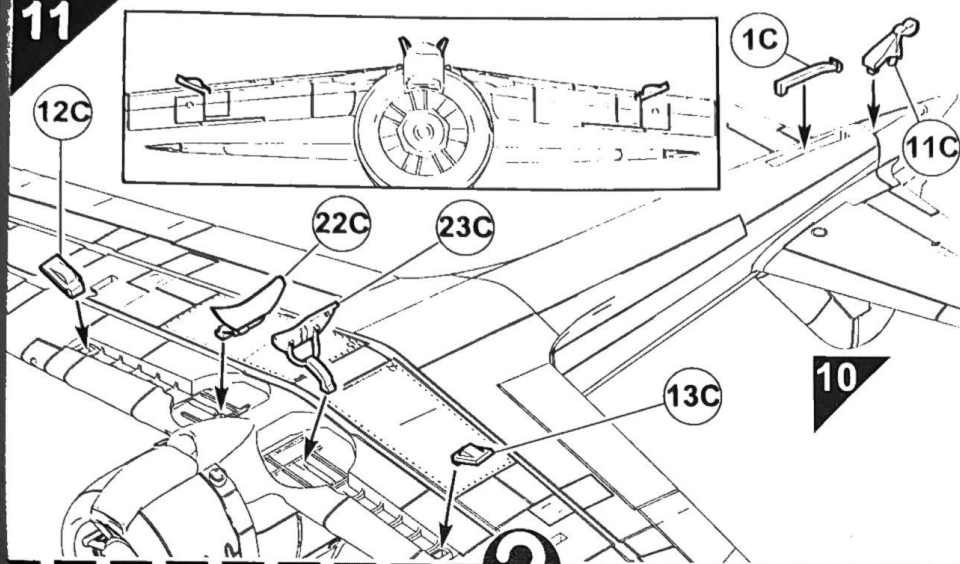
FI Tutustu piirroksiin ja harjoittele kokoamista, ennen kuin liimaat osat yhteen. Raaputa maali varovasti pois liimattavilta pinnolta. Kaikki osat on numeroitu. Maalaa pienet osat ennen nukaant. Kasta kuva lämpimään veteen muutaman sekunnin ajaksi, anna takapöydän lukuva kuvalla osoitetuun kohtaan. Käytetään yhdessä laatikon kuvituksen kanssa. Ei suositella alle kolmevuotiaille lapsille. Paljon irroteltavia pikkuosia.

DA Studér tegningerne nøje og forsøg at sætte delene sammen, inden de klæbes sammen. Skrab forsigtigt malingen af de overflader, der skal klæbes sammen. Alle dele er nummererede. Små dele skal males, før de monteres. Overføringsbillederne påføres ved at klippe dem ud af arket, som påkrævet, dyppe dem i varmt vand i nogle få sekunder, hvorefter underlaget glides af i de viste positioner. Påføres ifølge illustrationerne på æsken. Ikke egnet til børn under 3 år på grund af tilstedeværelse af små afstøgnede dele.

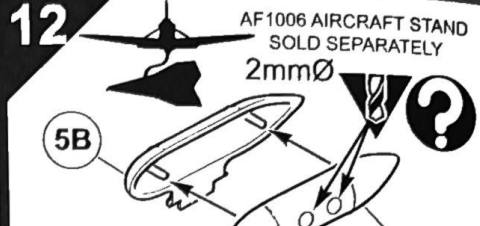




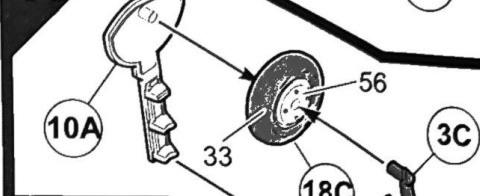
11



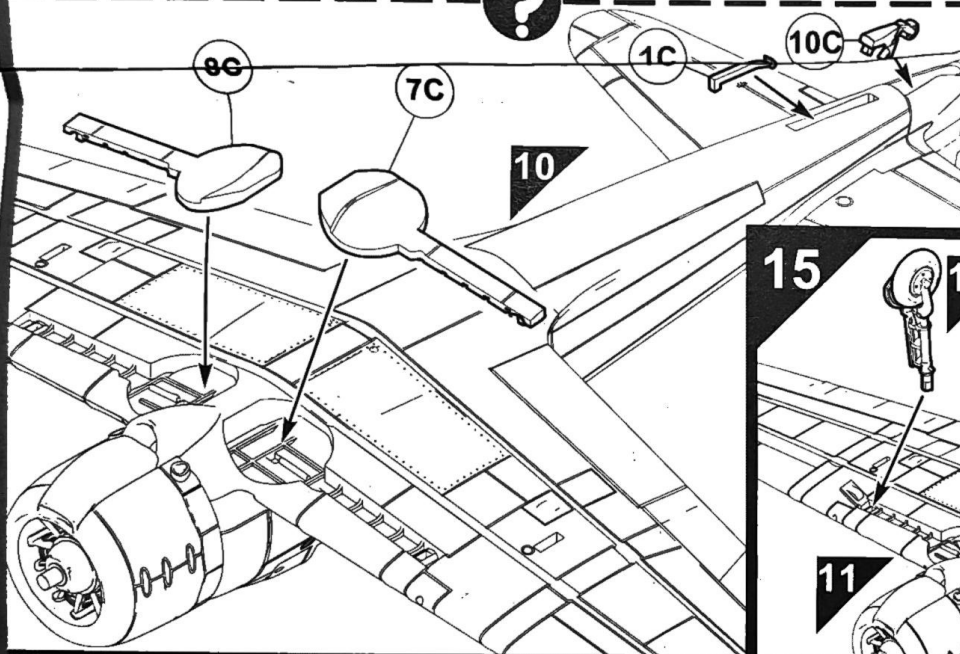
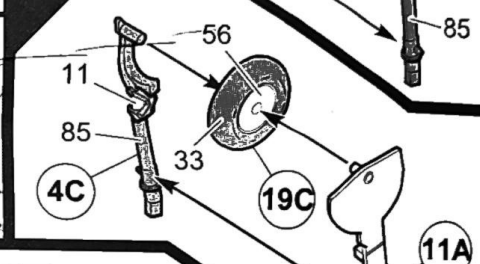
12



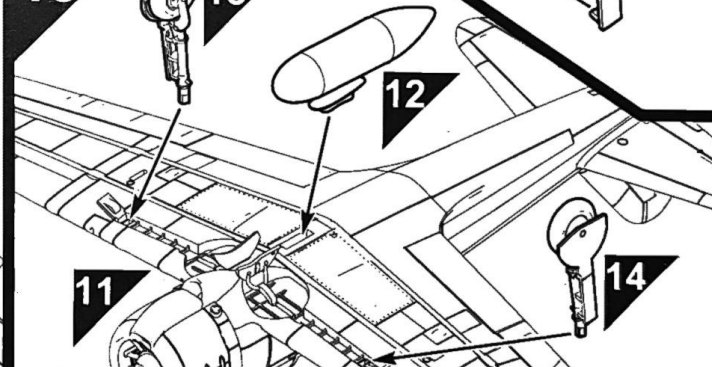
13



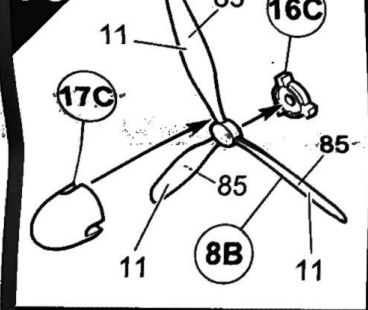
14



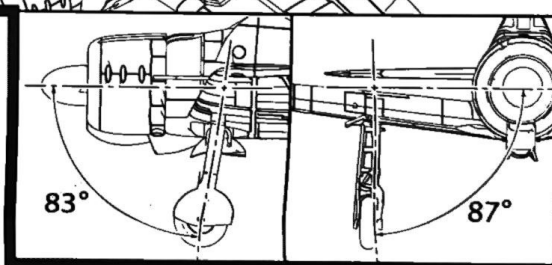
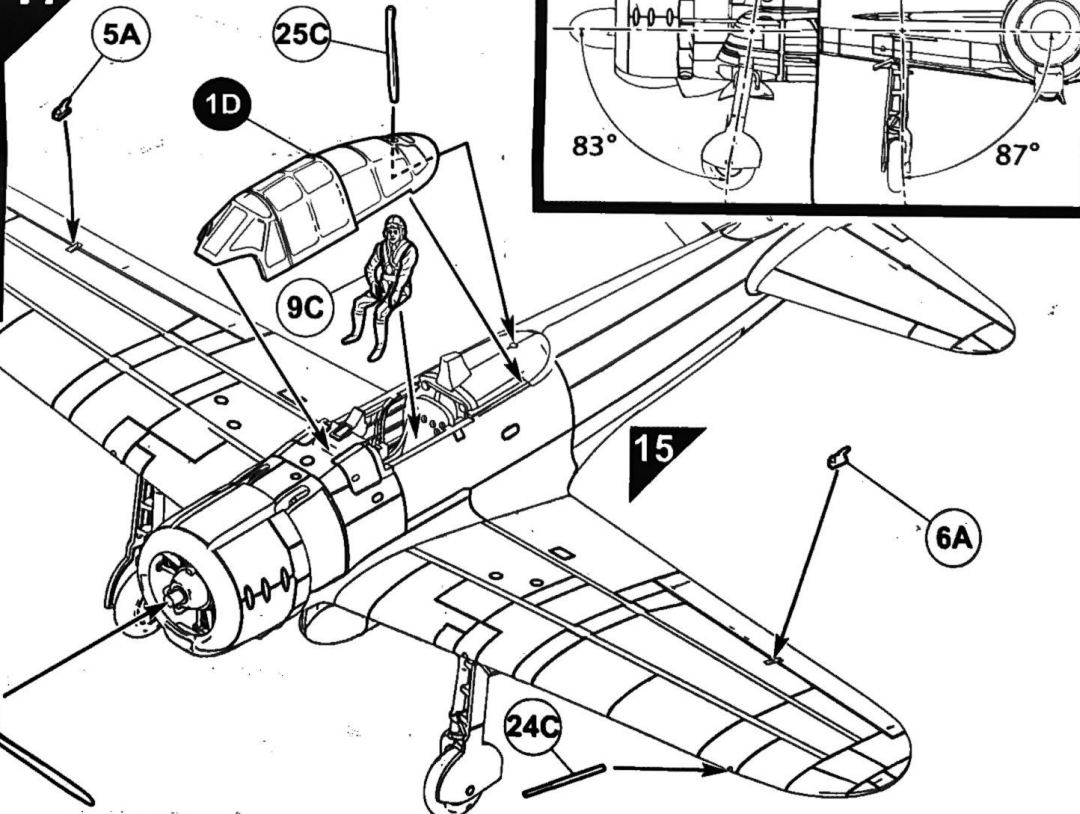
15



16



17

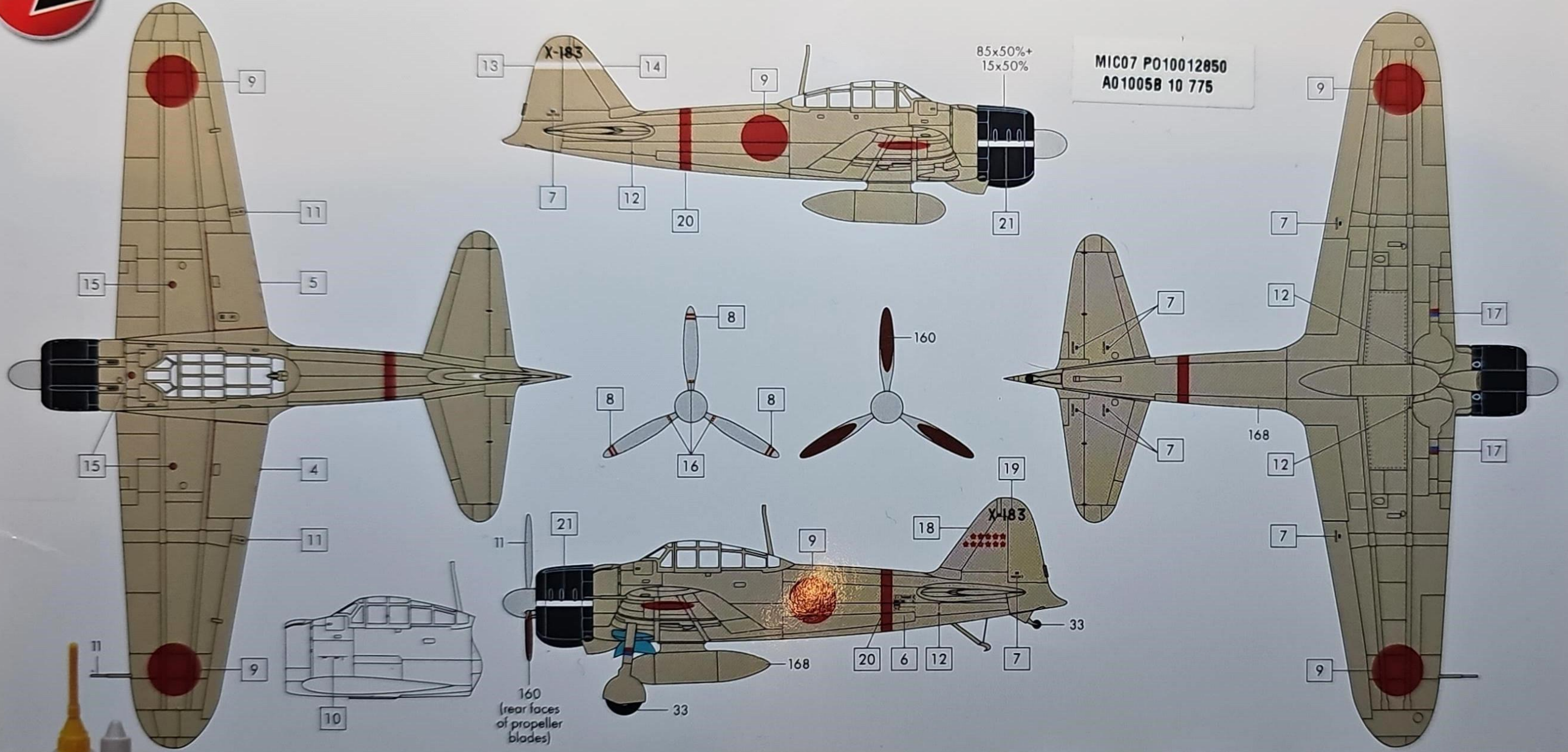




1:72 Mitsubishi A6M2b-21 "Zero" (Zeke)

Aircraft flown by NAP 2/C Yoshio Hashiguchi, 3rd Naval Flying Group, Imperial Navy, Denpasar Base, Bali, February 1942.

MIC07 P010012850
A01005B 10 775



Humbrol
11, 15, 33, 53, 56, 85, 93,
160, 168, 226

Paints and glue not included

Μαλινγκ ογ λιν ερ ρικε ινκλνδερετ
Verf en lim niet meegeleverd
Maaliti ja limi eiivt seälly pakkaukseen
Paintures et colle non fournies
Lackfarben und Klebstoff nicht enthalten

Δεν συμπεριλαμβάνονται μπογιές και κόλλα
Verfidi e colla non inclusi
As tintas e a cola não estão incluídas
Pinturas y pegamento no incluidos
Färger och lim ingår inte

11
Silver

33
Matt Black

85+15
50% Coal Black +
50% Midnight Blue

160
Matt German
Camouflag Red Brown

168
Satin Hemp
(approx. UJN J3 SP)