

Dassault Super Mystère B2

Late



F

Après les succès de l'Ouragan, du Mystère II et du Mystère IVA, Dassault fait évoluer le Mystère IVB et obtient le Super Mystère B1 (moteur Avon) et B2 (moteur Atar 101). Le prototype du SMB2 fait son premier vol le 15 mai 1956 à Villaroche aux mains de Gérard Muselli. Il est le premier appareil européen supersonique en vol horizontal (hors URSS).

Le SMB2 est commandé le 29 mars 1955 et est produit en 178 exemplaires entre 1957 et 1959, il équipe les 5^{ème}, 10^{ème} et 12^{èmes} escadrons de chasse et est également utilisé par le CEAM, les bases-écoles 701 et 721 et le Centre d'Essais en Vol.

La 10^{ème} EC (Creil) comprend les escadrons 01/10 Valois (couleur distinctive bleue) et 02/10 Seine (rouge). Les deux escadrilles du 01/10 gardent des traditions de 14-18, la SPA 84 « Tête de Renard » et la SPA 93 « Canard à col vert ». Quatre SMB2 du 01/10, dont un perdu à l'aller, participent à la croisière OTASE en février 1961, et rejoignent Bangkok. Le 02/10 Seine conserve les traditions du « Cercle de Chasse de Paris ». La 10^{ème} EC emploie des SMB2 entre mai 58 et juillet 74.

La 12^{ème} EC de Cambrai est formée des escadrons 01/12 Cambrésis (rouge) et 02/12 Cornouaille (vert). Le 01/12 porte les insignes de la SPA 162 Tigre et de la Spa 169 Guêpe, ce qui lui permet de participer aux « Tiger Meets » et donne lieu à des peintures spectaculaires. Le Cornouaille emploie les insignes du scorpion et de la tête de dogue. Le SMB2 est en service dans l'escadre entre avril 59 et novembre 77.

La 5^{ème} EC d'Orange-Caritat utilise les SMB2 entre février 61 et septembre 66. Elle comprend les escadrons 01/05 Vendée (rouge) et 02/05 Île de France (bleu), héritier des traditions du Sqn 340 de la RAF.

L'État d'Israël passe une commande de 24 SMB2, qui sont livrés à partir de 1958 et participent aux combats de la guerre des Six Jours.

Les appareils français sont initialement métal naturel avec éclair de fuselage, saumons et quelquefois flèche de dérive aux couleurs distinctives. Trois SMB2 de retour d'Israël gardent leur camouflage local, puis un essai de camouflage Vietnam est mené par Dassault sur neuf avions, enfin certains SMB2 adoptent un camouflage standard.

Spécifications:

chasseur monoplace. Moteur : turboréacteur SNECMA ATAR 101 G3 de 4400 kgp avec post-combustion. Envergure 10,52 m, longueur 14,13 m, surface alaire 35 m². Vitesse maximale 1 220 km/h, plafond 14 800 m, masse à vide 6 956 kg. Armement interne : 2 canons DEFA 552 de 30 mm. Armement externe : bombes, roquettes, 2 missiles air-air.

EN

After having successfully developed the Ouragan, Mystère II and Mystère IVA, Dassault modified the Mystère IVB and got the Super Mystère B1 (with Avon engine) and B2 (with Atar 101). The SM B2 prototype made her maiden flight on 15 th of May 1956 in Villaroche, piloted by Gérard Muselli. This was the first european aircraft (outside USSR) to reach supersonic speed in horizontal flight.

The SM B2 was ordered on 29 th of March, 1955, and was finally produced in 178 units between 1957 and 1959, equipping 5 th, 10 th and 12 th Escadres de Chasse and used by CEAM, school-bases 701 and 721 and CEV (Test Flight Center).

The 10 th EC (Creil) was composed of escadrons 01/10 Valois (specific color: blue) and 02/10 Seine (red). The two escadrilles of 01/10 maintain traditions from WWI, SPA 84 (Fox Head) and SPA 93 (Duck with green neck). Four SM B2 from 01/10, with one lost en route, were involved in the SEATO cruise in February 1961 and finally reach Bangkok. 02/10 keeps traditions from "Cercle de Chasse de Paris". The 10 th EC used SM B2 between May 1958 and July 1974.

The 12 th EC in Cambrai was made of escadrons 01/12 Cambrésis (red) and 02/12 Cornouaille (green). 01/12 bears insignas of SPA 162 (Tiger) and SPA 169 Wasp, which led to participations in Tiger Meets and sometimes permitted some spectacular paint jobs. The Cornouaille bears insignas of Brocéliande Dog and Scorpion. The SM B2 was used by the 12 th EC between April 1959 and November 1977.

The 5 th EC based in Orange-Caritat put in service the SM B2 between February 1961 and September 1966. Escadrons 01/05 Vendée (red) and 02/05 Île de France (blue), successor to RAF Sqn 340 were part of the Escadre.

Israel ordered 24 SM B2, which were delivered since 1958 and were involved in the Six Days war and later fights.

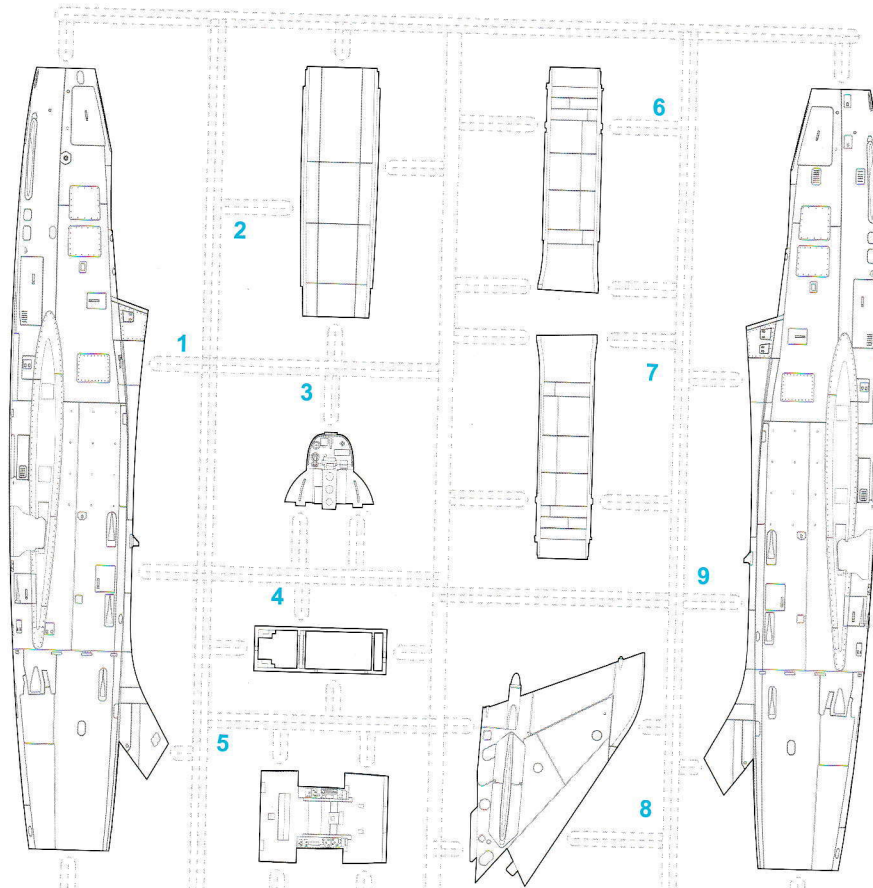
French aircraft were initially left in natural metal, with a lightning flash on fuselage, tips of wings and sometimes an arrow on the fin in specific escadron color. Three SM B2 coming back from Israel kept the local camouflage, then Dassault started to camouflage nine planes in Vietnam-like colors, and finally some planes were painted in a standard french camouflage.

Specifications:

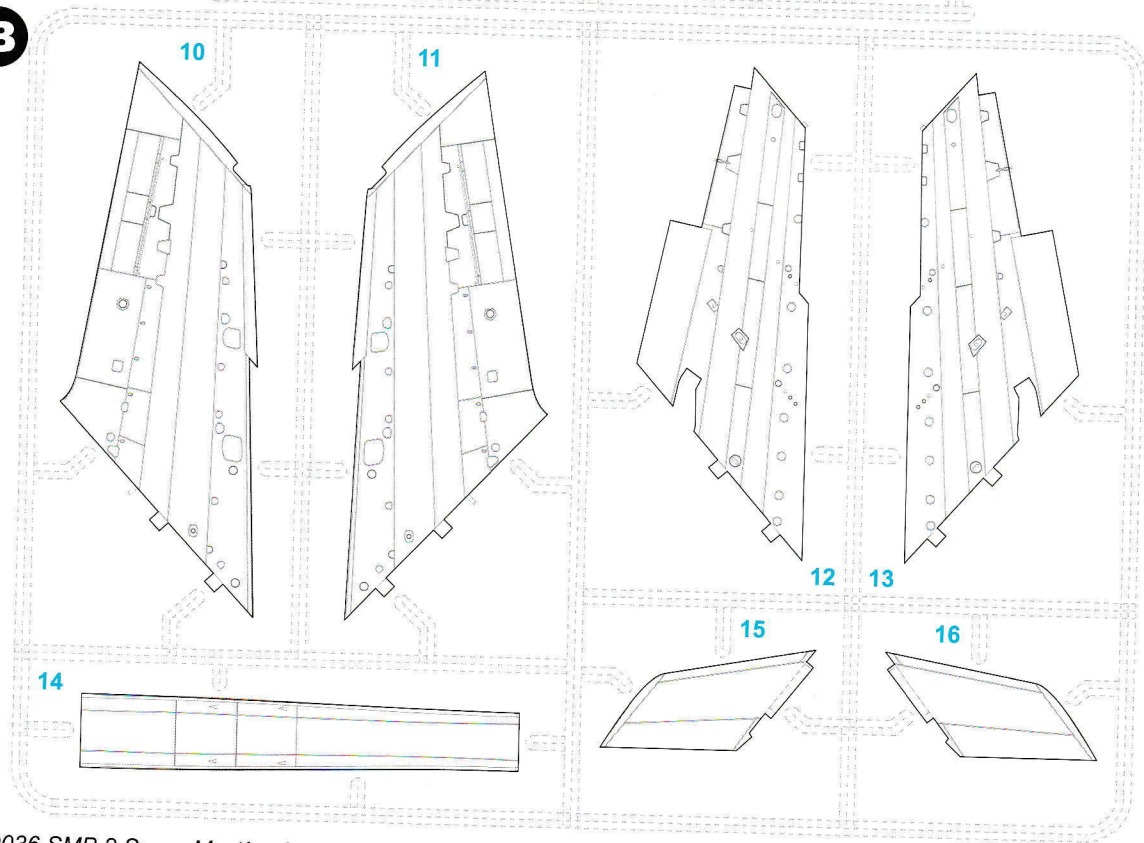
single-seat single-engined fighter and ground attack plane. Engine: SNECMA ATAR 101 G3 delivering 4400 kgp with post-combustion. Wingspan 10.52 m, length 14.13 m, wing area 35 m². Maximum speed: 1220 km/h, ceiling 14,800 m, mass (empty) 6.956 kg. Internal armament: 2 x 30 mm DEFA 552 guns. External armament: bombs, rockets, 2 x Air-air missiles.

PIÈCES EN PLASTIQUE / PLASTIC PARTS

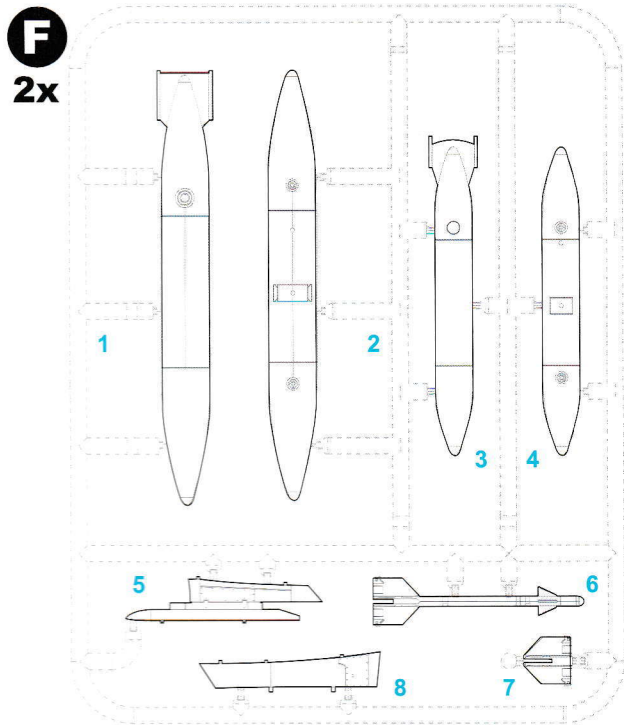
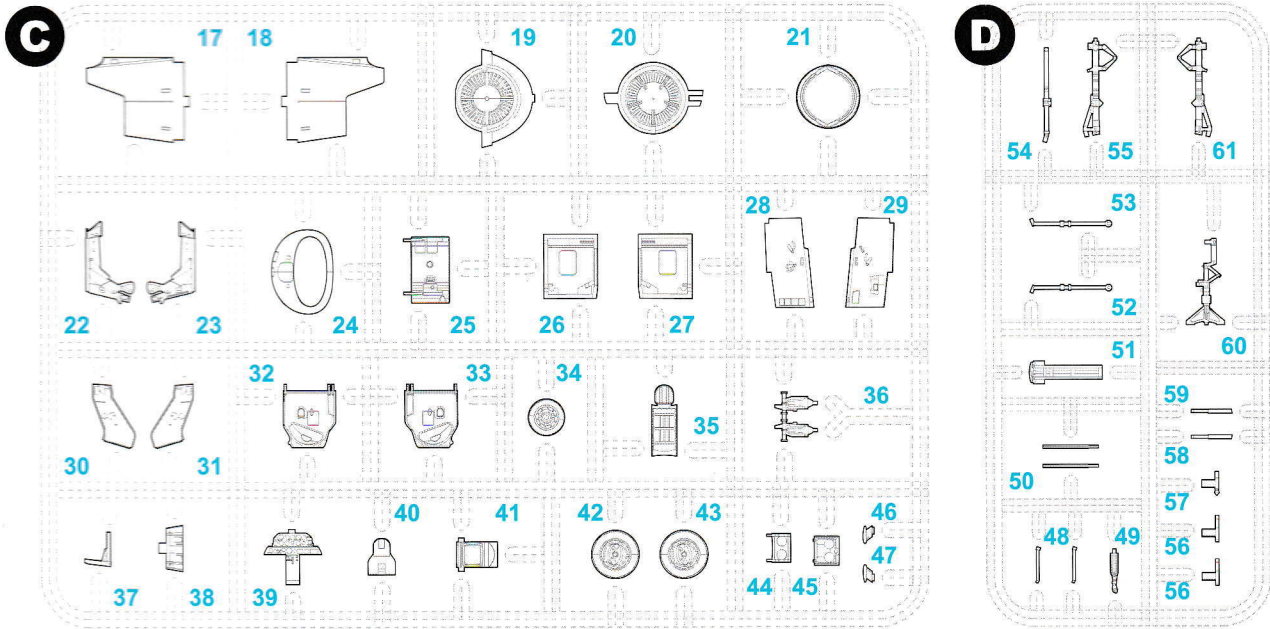
A



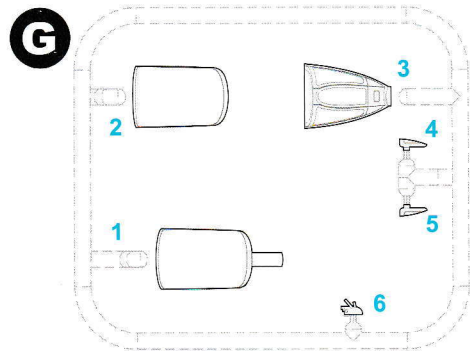
B



PIÈCES EN PLASTIQUE / PLASTIC PARTS



PIÈCES TRANSPARENTES
CLEAR PARTS



X Ne pas utiliser
Do not use this part

GUNZE Colour No.

A	Noir / Black	H12/C33
B	Blanc / White	H11/C62
C	Aluminium / Aluminium	H8/C8
D	Aluminium Terne / Dull Alu.	H8+11/C8+62
E	Métal Carbonisé / Burnt Iron	H76/C61
F	Chrome Argent / Chrome Silver	MC211
G	Jaune / Yellow	H4/C4
H	Chamois / Buff	H34
I	Rouge / Red	H3/C3
J	Rouge Clair / Clear Red	H90/C47
K	Vert Clair / Clear Green	H94/C138
L	Noir Pneu / Tire Black	H77/C137
M	Gris Avion / Aircraft Gray	H57/C73
N	Marron Clair / Tan	H51/C44

SYMBOLS

? MOŽNOST VOLBY
OPTIONAL
NACH BELIEBEN
OPTION

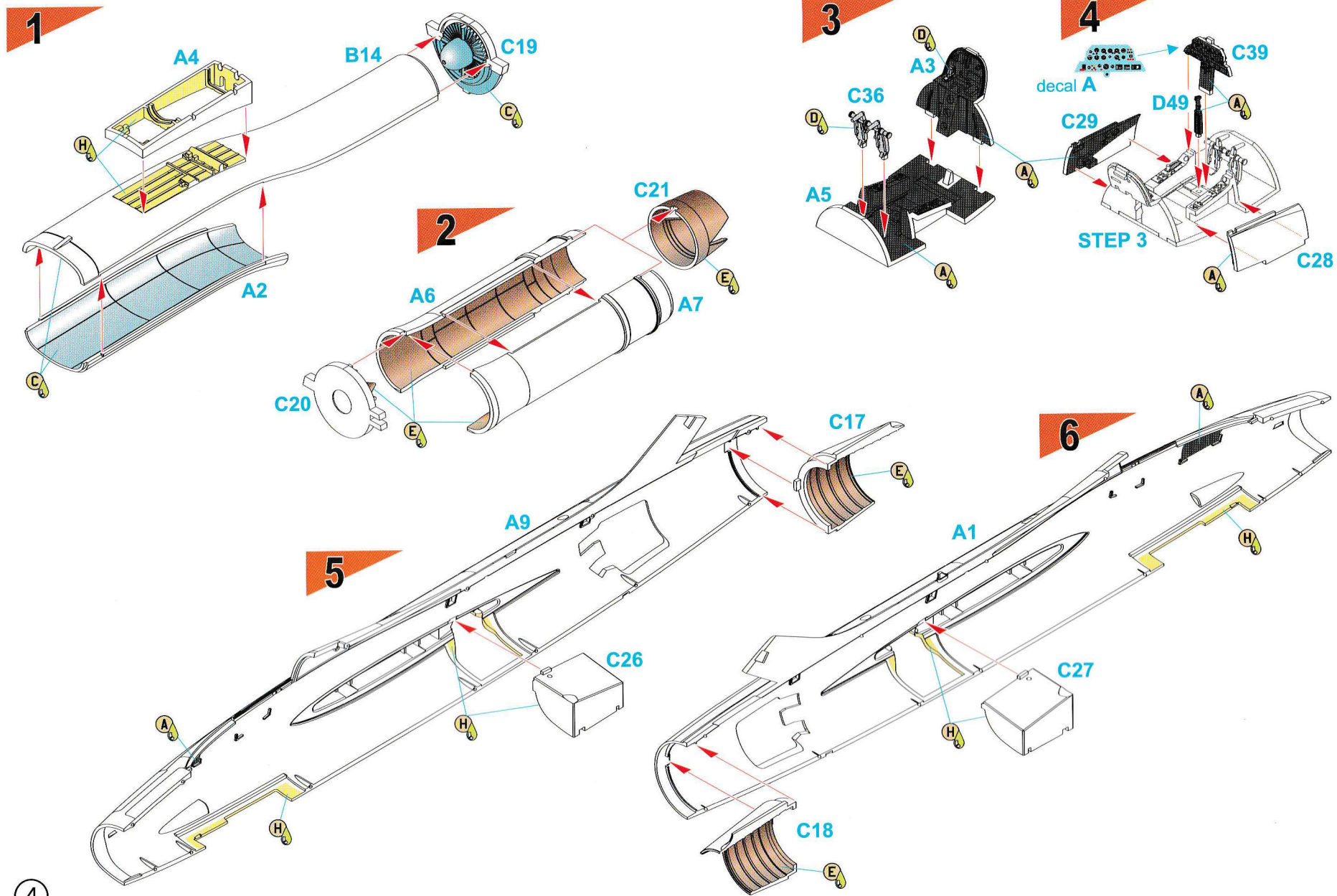
👉 POUŽÍŤ KYANOAKRYLÁTOVÉ LEPIDLO
INSTANT CYANOACRYLATE GLUE
ZYANOAKRYLATKLEBER
ADHÉSIF CYANOACRYLAT

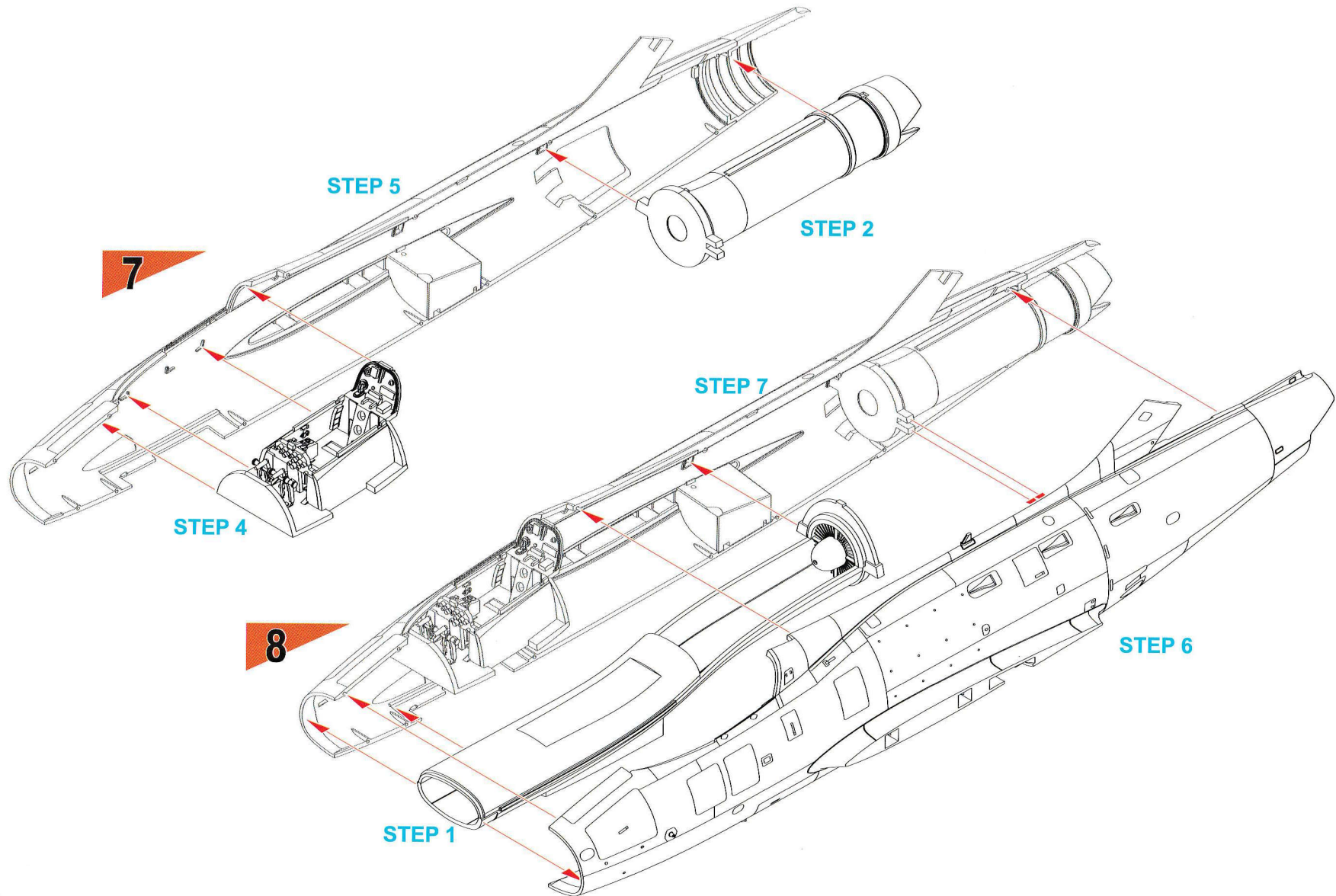
👉 OHNOUT
BEND
BIEGEN
COURBER

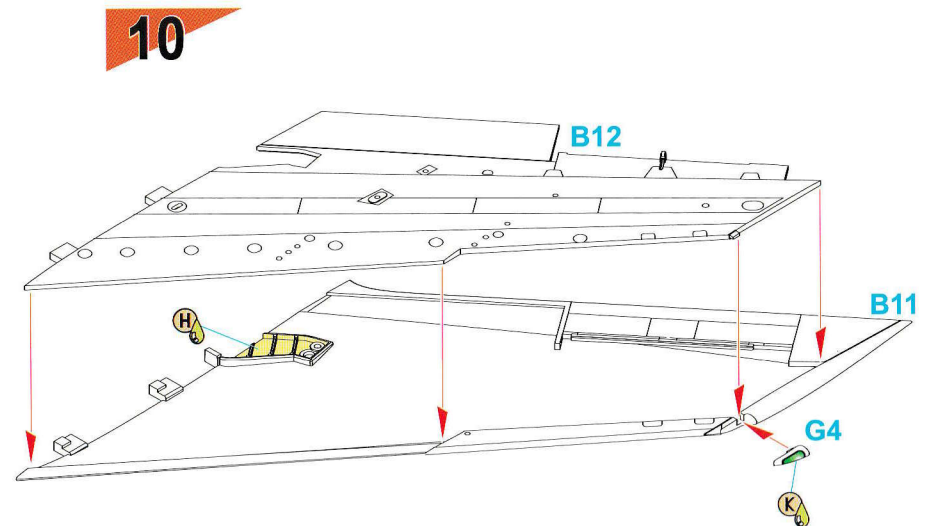
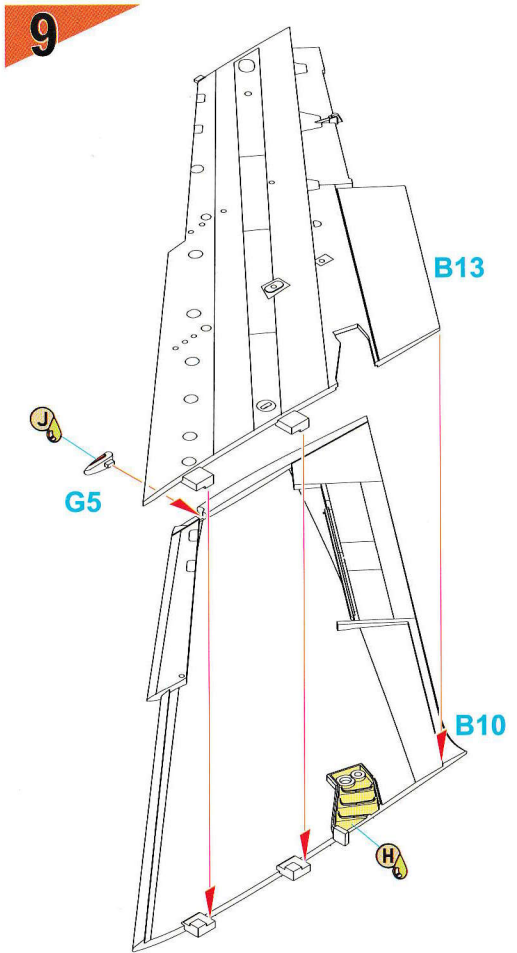
👉 ZHOTOVIT NOVÉ
SCRATCH BUILD
FERTIGSTELLEN
ACHEVER

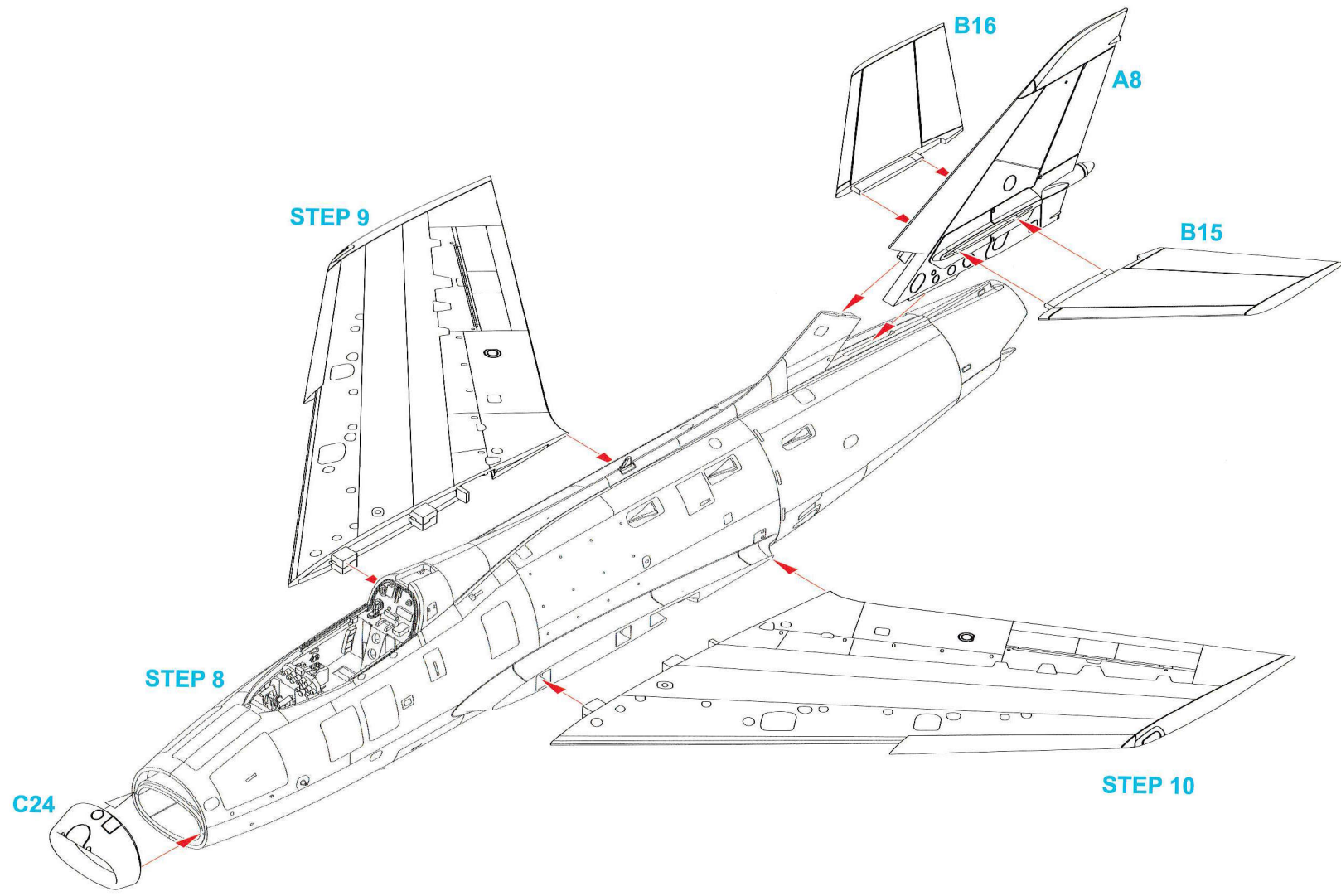
👉 REZAT/VRTAT
CUT OFF/DRILL
ENTFERNEN
DETACHER

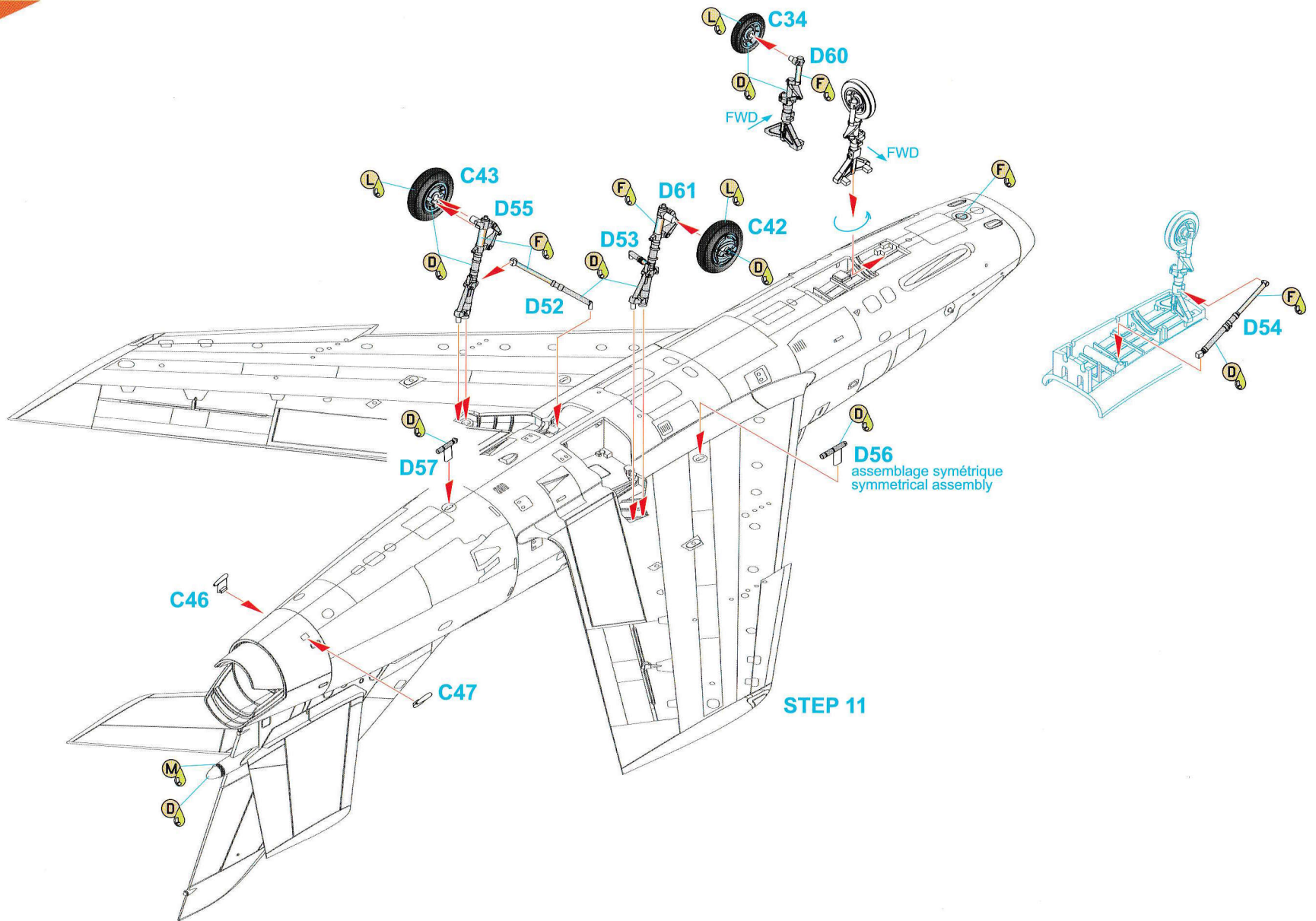
👉 GSI **A** NATRÍT
COLOUR
FARBEN
PEINDEN
colours code





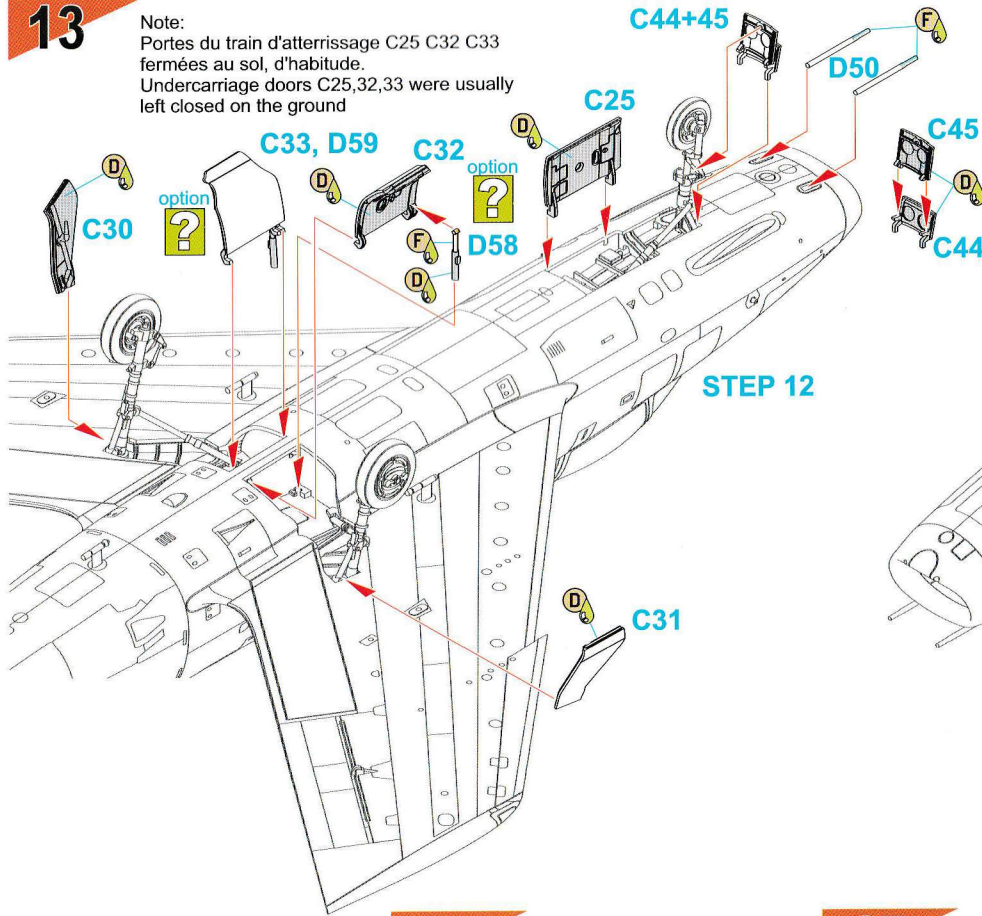






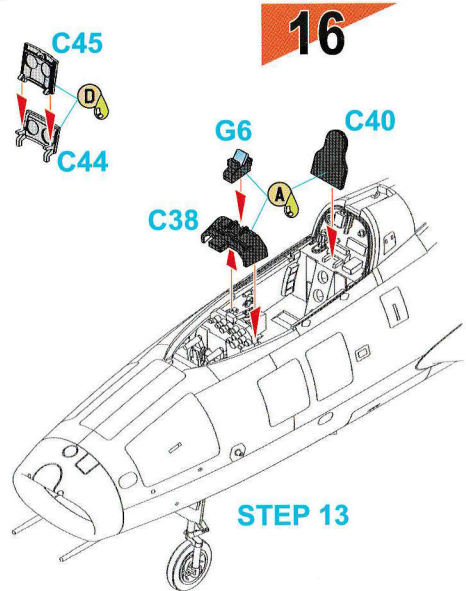
13

Note:
Portes du train d'atterrissage C25 C32 C33
fermées au sol, d'habitude.
Undercarriage doors C25,32,33 were usually
left closed on the ground



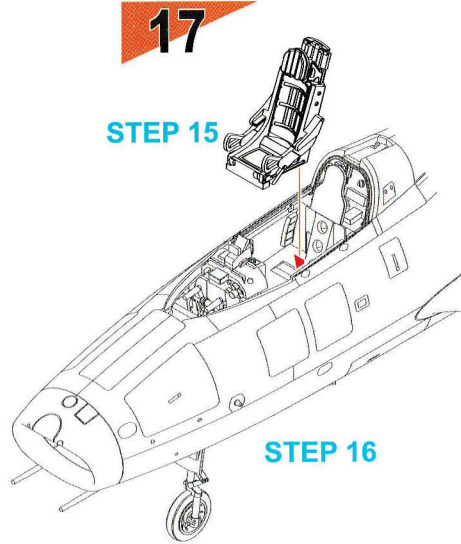
STEP 12

16



STEP 13

17



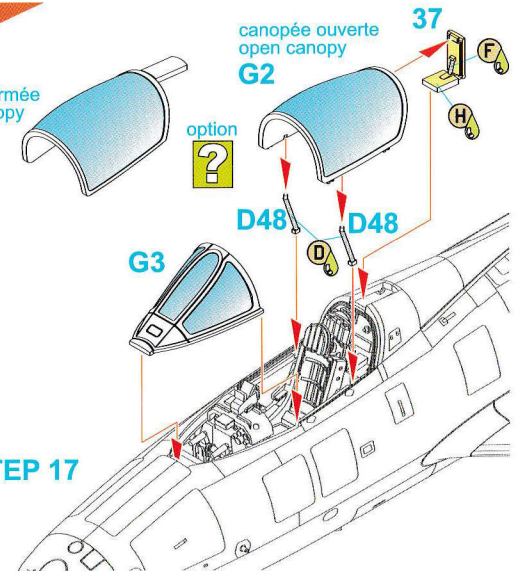
STEP 15

STEP 16

18

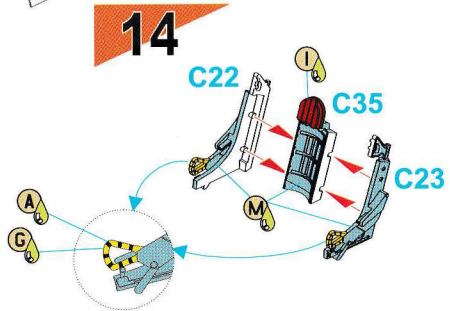
canopée fermée
closed canopy
G1

canopée ouverte
open canopy
G2

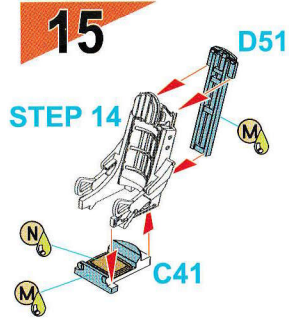


STEP 17

14

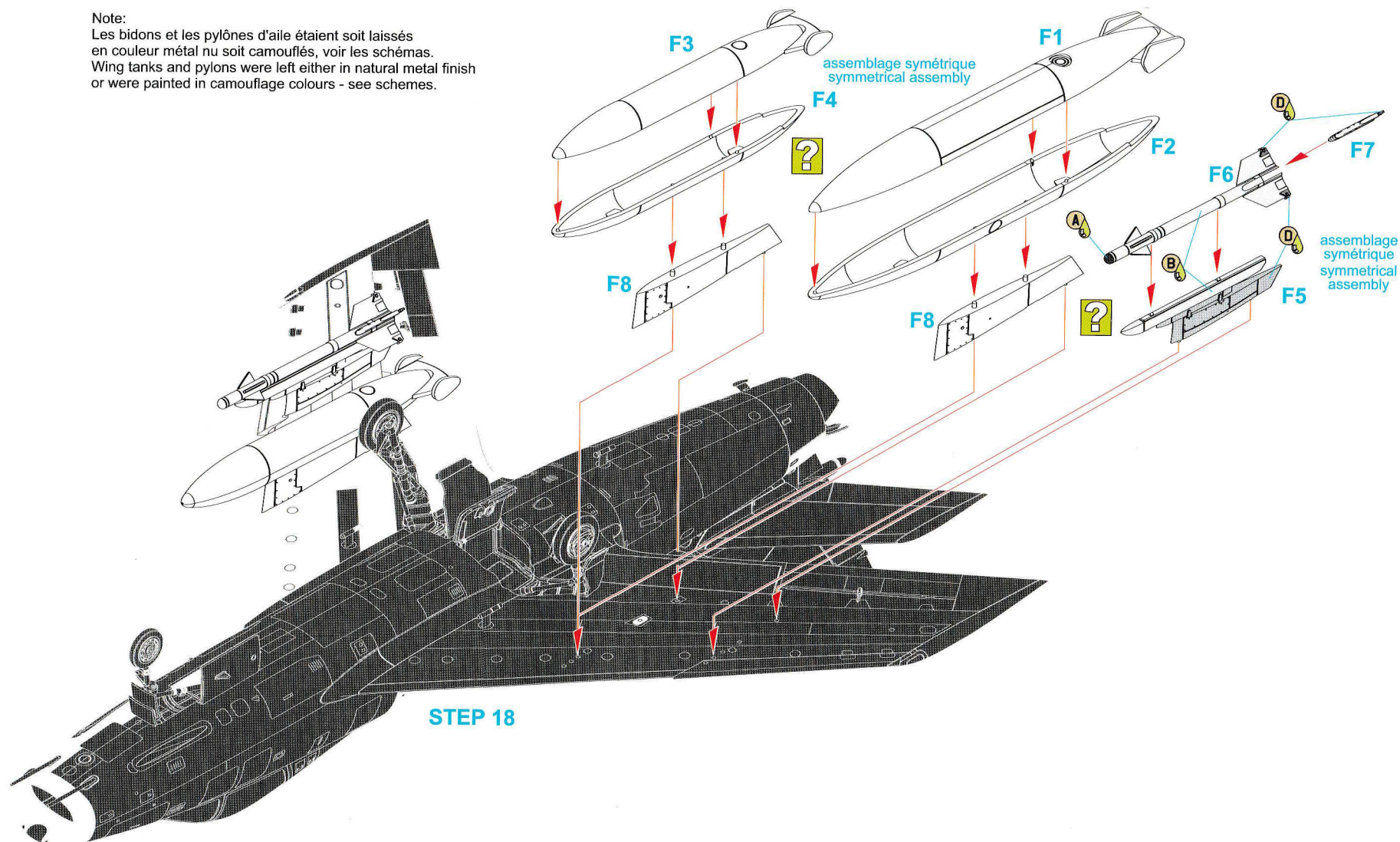


15



STEP 14

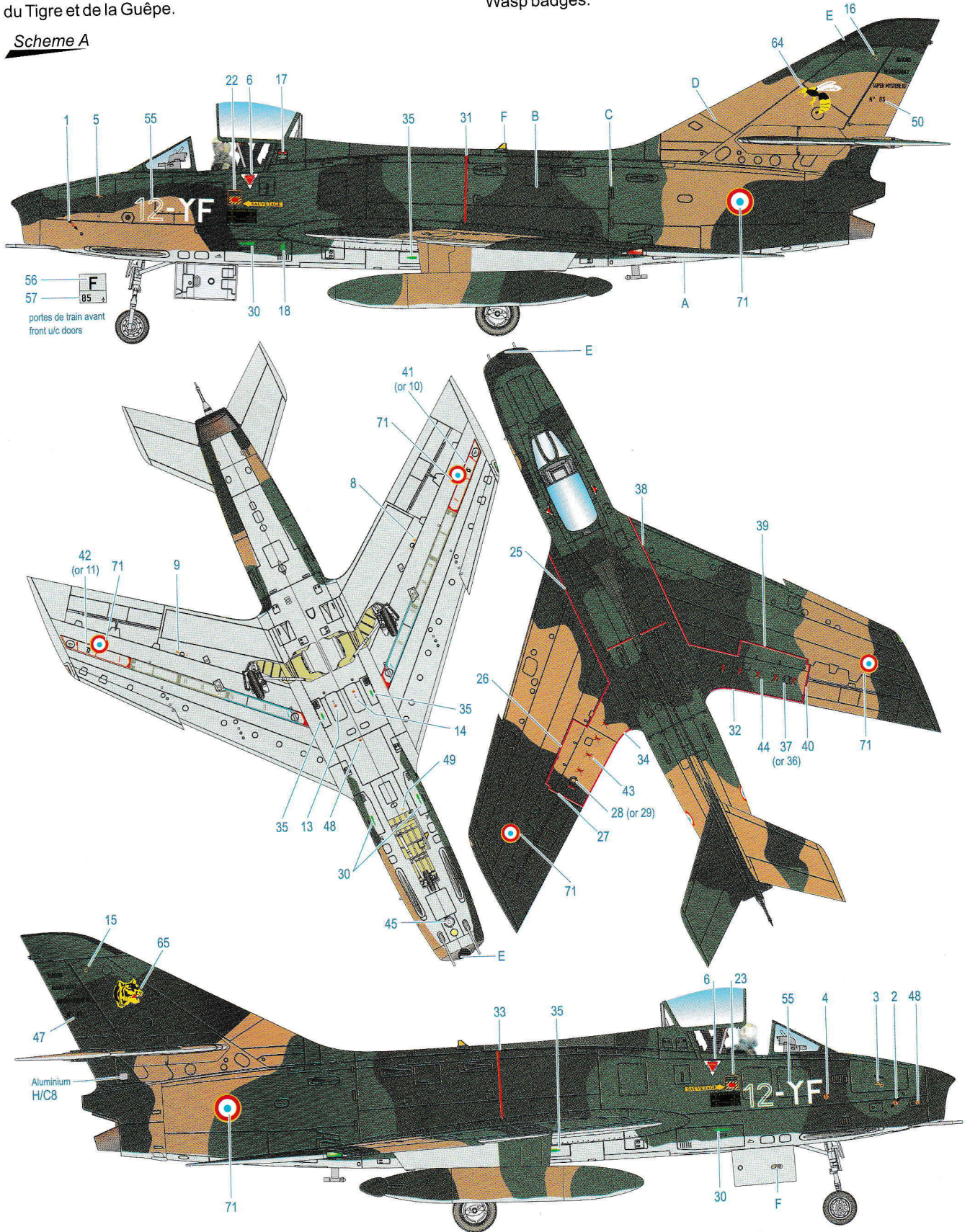
Note:
Les bidons et les pylônes d'aile étaient soit laissés en couleur métal nu soit camouflés, voir les schémas.
Wing tanks and pylons were left either in natural metal finish or were painted in camouflage colours - see schemes.



SM B2 n°85, 12-YF du 16/02/71 au 09/12/71, EC 01/12 "Cambrésis", Cambrai. Camouflage standard avec insignes du Tigre et de la Guêpe.

SM B2 Nr 85, 12-YF from 02/16/71 to 12/09/71, EC 01/12 "Cambrésis", Cambrai. Standard camouflage with Tiger and Wasp badges.

Scheme A

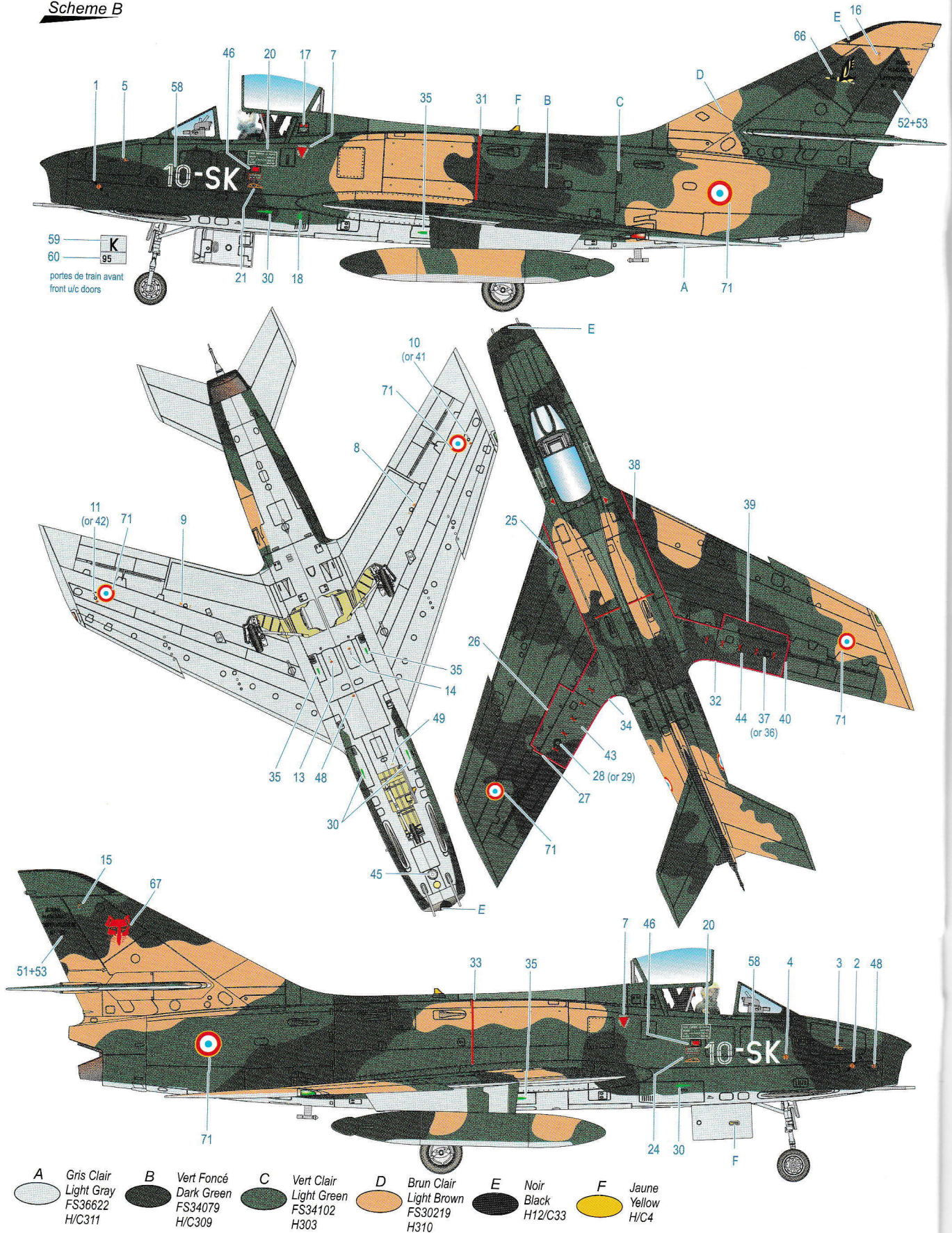


- | | | | | | |
|---|--|---|--|-----------------------------------|----------------------------------|
| A Gris Clair
Light Gray
CELOMER 6622
H/C311 | B Gris Vert Foncé
Dark Grey Green
CELOMER 24079
H/C309 | C Vert Olive
Olive Green
CELOMER 24102
H/C303 | D Terre Foncée
Dark Earth
CELOMER 2025
H72/C22 | E Noir
Black
H12/C33 | F Jaune
Yellow
H/C4 |
|---|--|---|--|-----------------------------------|----------------------------------|

SM B2 n°95, 10-SK du 22/12/69 au 05/04/73, EC 01/10
 "Valois", Creil. Camouflage Dassault (style Vietnam).

SM B2 Nr 95, 10-SK from 12/22/69 to 04/05/73, EC 01/10
 "Valois", Creil. Dassault camouflage scheme (Vietnam style).

Scheme B

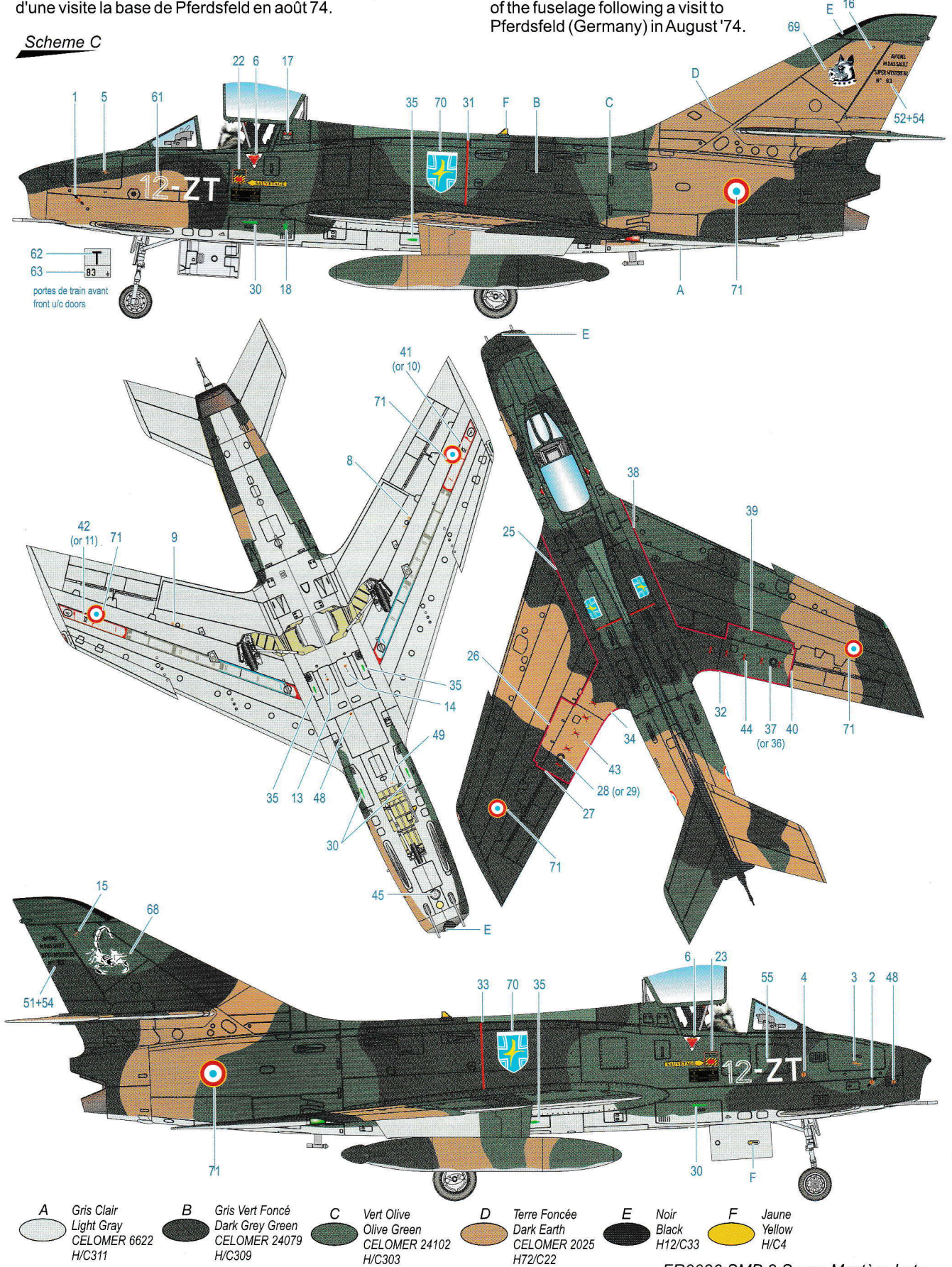


- | | | | | | |
|--|--|---|---|-----------------------------------|----------------------------------|
| A Gris Clair
Light Gray
FS36622
H/C311 | B Vert Foncé
Dark Green
FS34079
H/C309 | C Vert Clair
Light Green
FS34102
H303 | D Brun Clair
Light Brown
FS30219
H310 | E Noir
Black
H12/C33 | F Jaune
Yellow
H/C4 |
|--|--|---|---|-----------------------------------|----------------------------------|

SM B2 n°83, 12-ZT du 10/07/74 au 14/03/75, EC 02/12 "Cornouaille", Cambrai. Camouflage standard (Dogue et Scorpion) avec l'insigne du LeKG 42 sur le fuselage à la suite d'une visite la base de Pferdsfeld en août 74.

SM B2 Nr 83, 12-ZT from 07/10/74 to 03/14/75, EC 02/12 "Cornouaille", Cambrai. Standard camouflage (Dog and Scorpion) with LeKG 42 badges on either side of the fuselage following a visit to Pferdsfeld (Germany) in August '74.

Scheme C



A Gris Clair
Light Gray
CELOMER 6622
H/C311

B Gris Vert Foncé
Dark Grey Green
CELOMER 24079
H/C309

C Vert Olive
Olive Green
CELOMER 24102
H/C303

D Terre Foncée
Dark Earth
CELOMER 2025
H72/C22

E Noir
Black
H12/C33

F Jaune
Yellow
H/C4

FR0036 SMB.2 Super Mystère Late