

**MENG**

**DS-004 G.91R  
LIGHT FIGHTER-BOMBER**



**DS-004**



1/72 DIMORPHODON SERIES

## G.91R 輕型戰鬥轟炸機

G.91是意大利在二戰結束後自行研製的第一款作戰飛機，以設計師Giuseppe Gabrielli的名字命名。1958年1月，意大利菲亞特公司的G.91方案在北約的輕型攻擊機招標中勝出，隨即開始大批量生產並裝備意大利空軍和聯邦德國空軍。1965年，葡萄牙空軍從聯邦德國購買了數十架G.91用於在非洲的戰爭。此外，意大利空軍的“三色箭”飛行表演隊在1964年至1981年間一直使用該機作為其表演用機。在G.91的諸多型號中，G.91R是裝備和使用數量最多的機型。

G.91R全長10.3m，翼展8.56m，最大速度1080km/h（高度1520m），實用升限13100m，最大航程1150km。G.91R裝備一臺羅爾斯-羅伊斯公司的俄耳普斯渦噴發動機。G.91R的武器裝備，各型號略有不同，其中R/1與R/4裝備4挺M2 12.7mm機槍，R/3則裝備2門德發（DEFA）30mm航炮。

## G.91R Light Fight-Bomber

G.91 was the first combat aircraft designed and developed by Italy itself after WWII and named after its designer Giuseppe Gabrielli. NATO issued specifications for a light attack aircraft and Fiat of Italy won the bid with its G.91 plan in January 1958. Then the G.91 was put into mass production and served in the Italian Air Force and the Luftwaffe. In 1965, dozens of G.91s were purchased by Portuguese Air Force from West Germany for the war of Africa. Besides, G.91s were used by the Frece Tricolori (the aerobatic demonstration team of the Italian Air Force) from 1964 to 1981. G.91R was the most widely used one among numerous G.91 versions.

G.91 was 10.3m in length, 8.56m in wingspan, 1,080 km/h in Max. speed at 1,520m altitude, 13,100m in service ceiling and 1,150 km in range. G.91R was powered by a Rolls-Royce Orpheus turbojet engine. Armament of different G.91R models was slightly different. R/1s and R/4s were armed with four 12.7 mm machine guns, while R/3s were armed with two 30 mm DEFA cannons.

## G.91R 輕型戰鬥攻擊機

G.91は二戦後イタリアは自主開発の初戦闘機で、デザイナーGiuseppe Gabrielliの名前で名付けられました。1958年1月にイタリアのフィアット会社の提案G.91はNATOの軽型攻撃機の項目に採用されました。すぐ大量生産されてイタリア空軍と西ドイツ空軍に採用されました。1965年、ポルトガル空軍は西ドイツから数十台G.91を購入してアフリカ戦場に投入しました。それに、1964年から1981年にかけて、ずっと出演使用機としてイタリア空軍のフレッチェ・トリコロリという曲技飛行隊に使われました。多数の型番の中に、G.91Rは一番採用された型番でした。

G.91R全長10.3m、翼幅8.56m、最大速度1080km/h（高1520m）、実用上昇限度13100m、航続距離1150km。G.91Rはロールス・ロイス社の作るオーフェウスジェットエンジンを搭載しました。そのほかに、R/1とR/4はM2 12.7mm機銃を4挺搭載して、R/3は30mmのDEFA火砲を2門搭載します。各型番はちょっと違いがあります。

**A** G.91R/1s, 意大利“三色箭”飛行表演隊5號機, 裏沃爾托基地  
G.91R/1s, No.5, Frece Tricolori, Aeronautica Militare Italiana, Rivolto Air Force Base  
G.91 R/1s, イタリア空軍曲技飛行隊“フレッチェ・トリコロリ”5號機, リボルト空軍基地



**C** G.91R/1, c/n042 MM6276, 美國陸軍, 1961年初  
G.91R/1, c/n042 MM6276, US ARMY, early 1961  
G.91 R/1, c/n042 MM6276, アメリカ陸軍, 1961年初



**B** G.91R/3, LeKG 41, 編號31+43, 'Bull's Eye' 79  
G.91R/3, LeKG 41, 31+43, 'Bull's Eye' 79  
G.91 R/3, LeKG 41, 機體記号: 31+43, 'Bull's Eye' 79



- ☐ 模型有如圖所示的各種樣式，制作前請選擇一種樣式，詳細的樣式請參考第9頁~13頁。
- ☐ Three modelling options are provided as shown in the drawing. Please select one option before assembly and refer to P9-13f or details.
- ☐ このキットは図の通り3種類の仕様があります。どちらか選んで組み立ててください。（詳細はP9~13に参照してください）。

**制作前請仔細閱讀以下內容。**  
**Read carefully before assembly.**  
**作る前に必ずお読みください。**

**MENG**

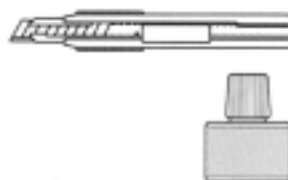
- 該產品為比例拼裝模型，需要使用模型專用制作工具自行組裝和上色。制作之前需仔細閱讀手冊，了解基本制作流程。低年齡制作者制作時需成人看護，看護者請仔細閱讀。
- 使用剪鉗小心剪下零件，用塑料模型專用粘劑粘貼。金屬部件用強力膠粘貼。
- 塗裝需在制作中完成，粘貼塗裝過的零件時需先行將粘貼面的顏料去掉，之後再進行粘貼。
- The product is plastic model kit, please use the exclusive tools to assemble and paint. Read carefully and fully understand the instructions before commencing assembly. A supervising adult should also read the instructions if a child assembles the model.
- Cut the accessories with the side cutters; use plastic cement only; stick the metal parts with the cyanoacrylate glue.
- Painting should be finished during the assembling. You need grind the colors before sticking the painted accessories.
- このキットは組み立てモデルです。組み立てる工具や塗料は必ずプラモデル用をお使いください。作る前に必ず説明書を最後までお読みください。低年齢の方が組み立てる時は、保護者の方もお読みください。
- ニッパーでパーツを切って、接着する時、プラモデル用接着剤を使用してください。金属パーツを接着する時、瞬間接着剤を使用してください。
- 塗装は制作中完成で、塗装後パーツを接着する時、塗料を取り除いて、接着してください。

<p><b>注意</b></p> <ul style="list-style-type: none"> <li>■ 制作時要格外注意工具尖端以及零件尖端，制作工具の尖刃會對身體造成傷害。</li> <li>■ 使用粘劑和顏料前請閱讀粘劑的注意事項，正確使用粘劑和顏料。制作時需仔細按照手冊的指示使用粘劑和顏料。</li> <li>■ 制作時遠離兒童，避免小零件和工具對兒童造成傷害。模型中的包裝袋對兒童會造成窒息的危險。</li> </ul>	<p><b>Caution</b></p> <ul style="list-style-type: none"> <li>■ When assembling this kit, tools including knives are used. Extra care should be taken to avoid personal injury.</li> <li>■ Read and follow the instructions supplied with paint and/or cement, if used. Use plastic cement and paints only.</li> <li>■ Keep out of reach of small children. Children must not be allowed to suck any part, or pull vinyl bag over the head.</li> </ul>	<p><b>注意</b></p> <ul style="list-style-type: none"> <li>■ 作るとき、工具の使用には十分注意してください。特にナイフ、ニッパーなどの刃物によるケガや事故に注意してください。</li> <li>■ 接着剤や塗料は使用する前にそれぞれの注意書きをよく読み、指示に従って正しく使用し、使用する時は換気に十分注意してください。</li> <li>■ 小さなお子様のいる所での工作はやめて下さい。小さな製品の飲み込みや、ビニール袋をかぶっての窒息などの危険な状況が考えられます。</li> </ul>
---	---	---

**使用工具**  
**Tools recommended**  
**用意する工具**

**模型刀**  
**Modeling knife**  
 ナイフ

**膠水**  
**Cement**  
 接着剤



**鑷子**  
**Tweezers**  
 ピンセット

**剪鉗**  
**Side cutters**  
 ニッパー



**水貼使用說明**  
**Decal application**  
 スライドマークのはりかた

- ① 將水貼從薄片上剪下。
- ② 將水貼在溫水中浸泡10秒鐘，然後將其放在幹淨的布上。
- ③ 夾住底紙的邊緣，將水貼滑動到模型上。
- ④ 用蘸水的手指將濕潤的水貼移動到合適的位置。
- ⑤ 用軟布輕輕按壓水貼，直到將多餘的水和水泡壓出為止。

- ① Cut off decal from sheet.
- ② Dip the decal in tepid water for about 10 sec. and place on a clean cloth.
- ③ Hold the backing sheet edge and slide decal onto the model.
- ④ Move decal into position with a wet finger.
- ⑤ Press decal gently down with a soft cloth until excess water and air bubbles are gone.

- ① はりたいマークをハサミで切りぬきます。
- ② マークをめるま瀧に10秒ほどひたしてからタオル等の布の上におきます。
- ③ 台紙のはしを手で持ち、貼るところにマークをスライドさせてモデルに移してください。
- ④ 指に少し水をつけてマークをめらしながら、正しい位置にずらしします。
- ⑤ やわらかい布でマークの内側の気泡を押し出ししながら、おしつけるようにして水分をとります。

**此為塗裝指示**  
**Painting instruction**  
 塗裝指示のマークです

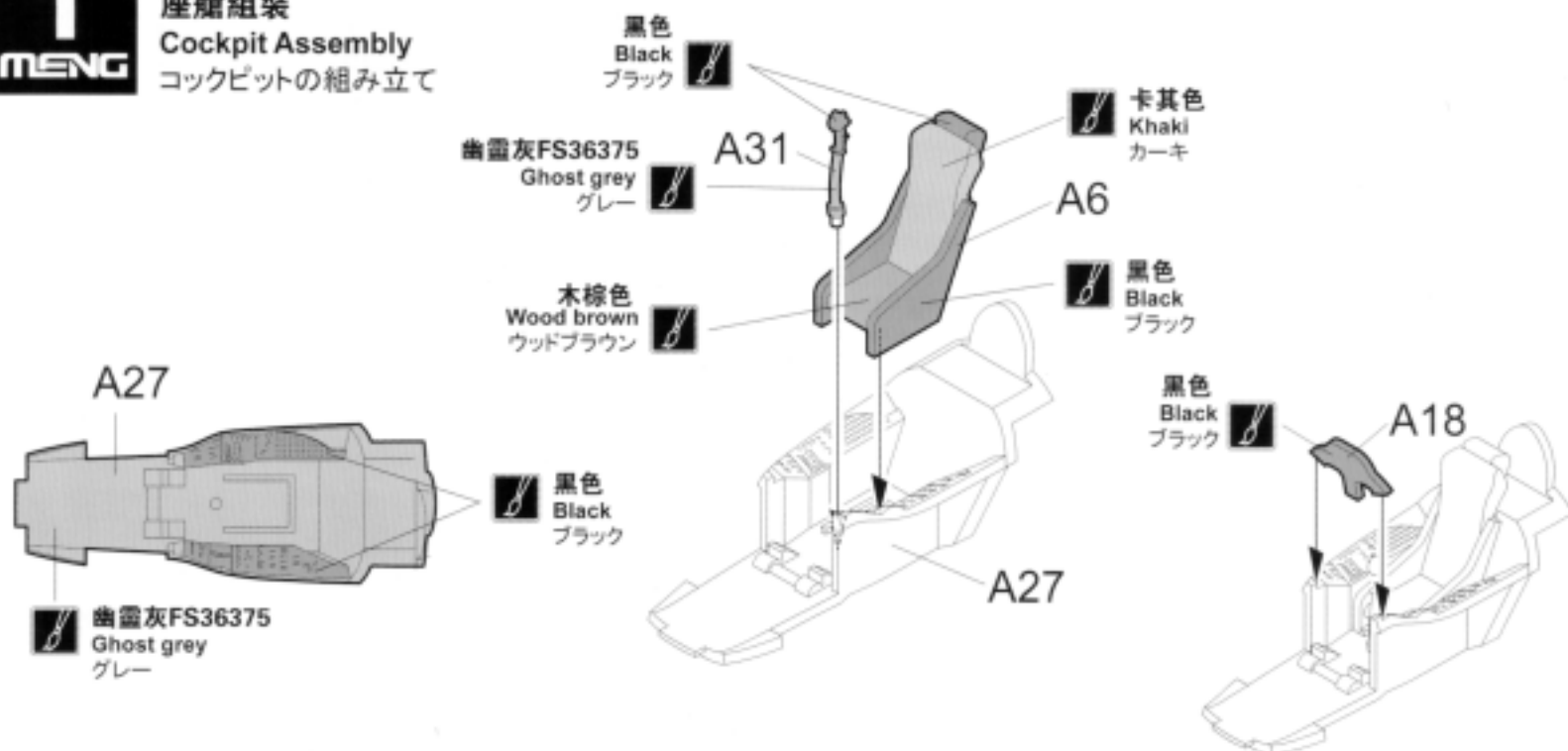
			HOBBY COLOR	MR. COLOR
白色	WHITE	ホワイト	H1	C1
黑色	BLACK	ブラック	H2	C2
紅色	RED	レッド	H3	C3
黄色	YELLOW	イエロー	H4	C4
藍色	BLUE	ブルー	H5	C5
綠色	GREEN	グリーン	H6	C6
銀色	SILVER	シルバー	H8	C8
黑鐵色	STEEL	黒鉄色	H18	C28
消光黒	FLAT BLACK	つや消しブラック	H12	C33
橄欖褐 (2)	OLIVE DRAB (2)	オリーブドラブ (2)	H78	C38
木棕色	WOOD BROWN	ウッドブラウン	H37	C43
卡其色	KHAKI	カーキ	H81	C55
橙色	ORANGE	オレンジ	H14	C59
燒鐵色	BURNT IRON	燒鉄色	H76	C61
胎黑色	TIRE BLACK	タイヤブラック	H77	C137
特級意大利紅	SUPER ITALIAN RED	スーパーイタリアンレッド	/	C158
鋁色	ALUMINUM	アルミ	/	MC218
灰 FS36118	GREY FS36118	グレー FS36118	/	C305
幽靈灰 FS36375	GHOST GREY FS36375	グレー FS36375	/	C308
深綠 FS34079	DARK GREEN FS34079	ダークグリーン FS34079	/	C309
灰 FS26440	GREY FS26440	グレー FS26440	/	C325
藍 FS15050	BLUE FS15050	ブルー FS15050	/	C328
暗海灰 BS381C/638	DARK SEA GREY BS381C/638	ダークシーグレー BS381C/638	/	C331

# 1

## 座艙組装

### Cockpit Assembly

コックピットの組み立て

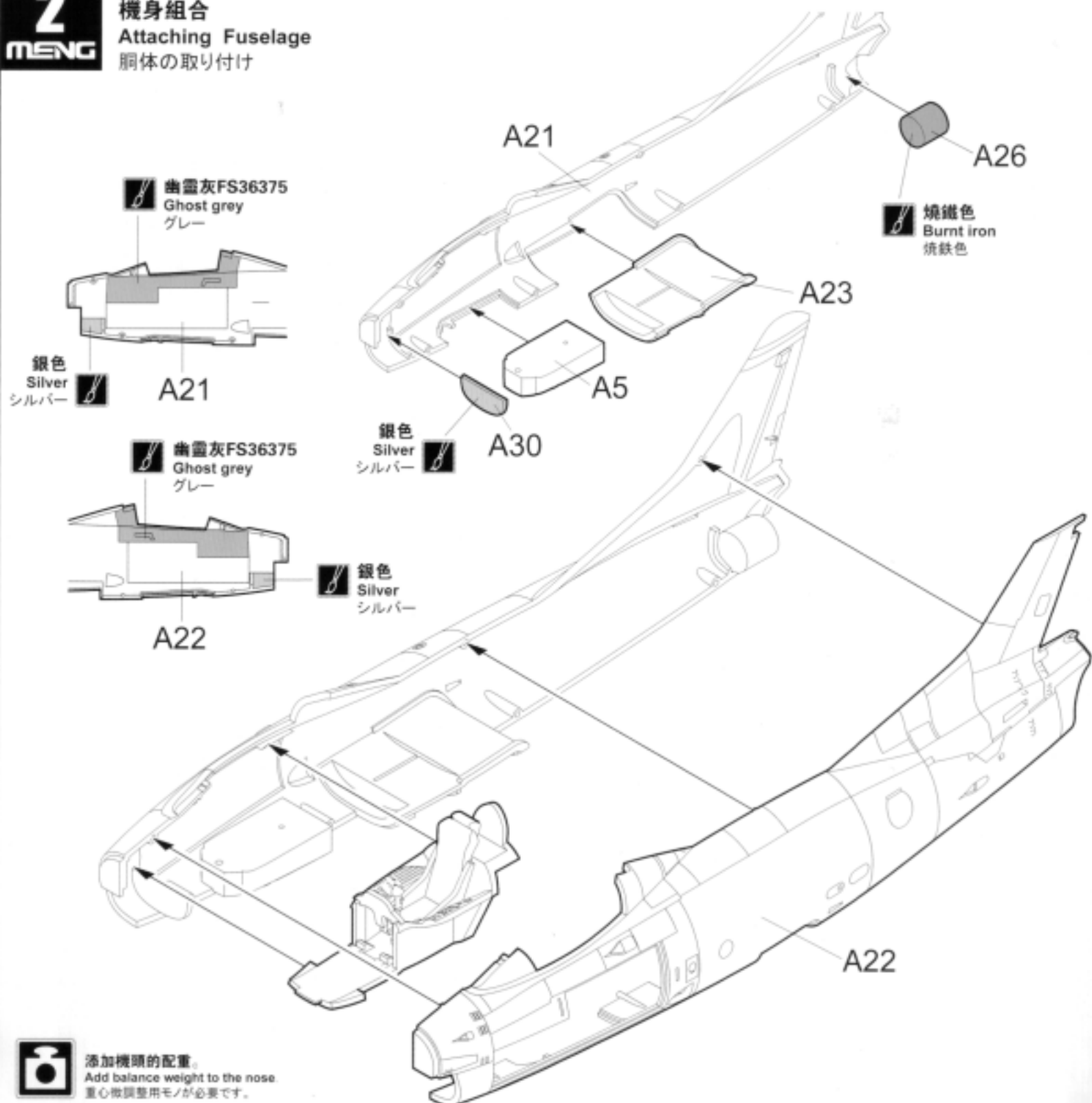


# 2

## 機身組合

### Attaching Fuselage

胴体の取り付け



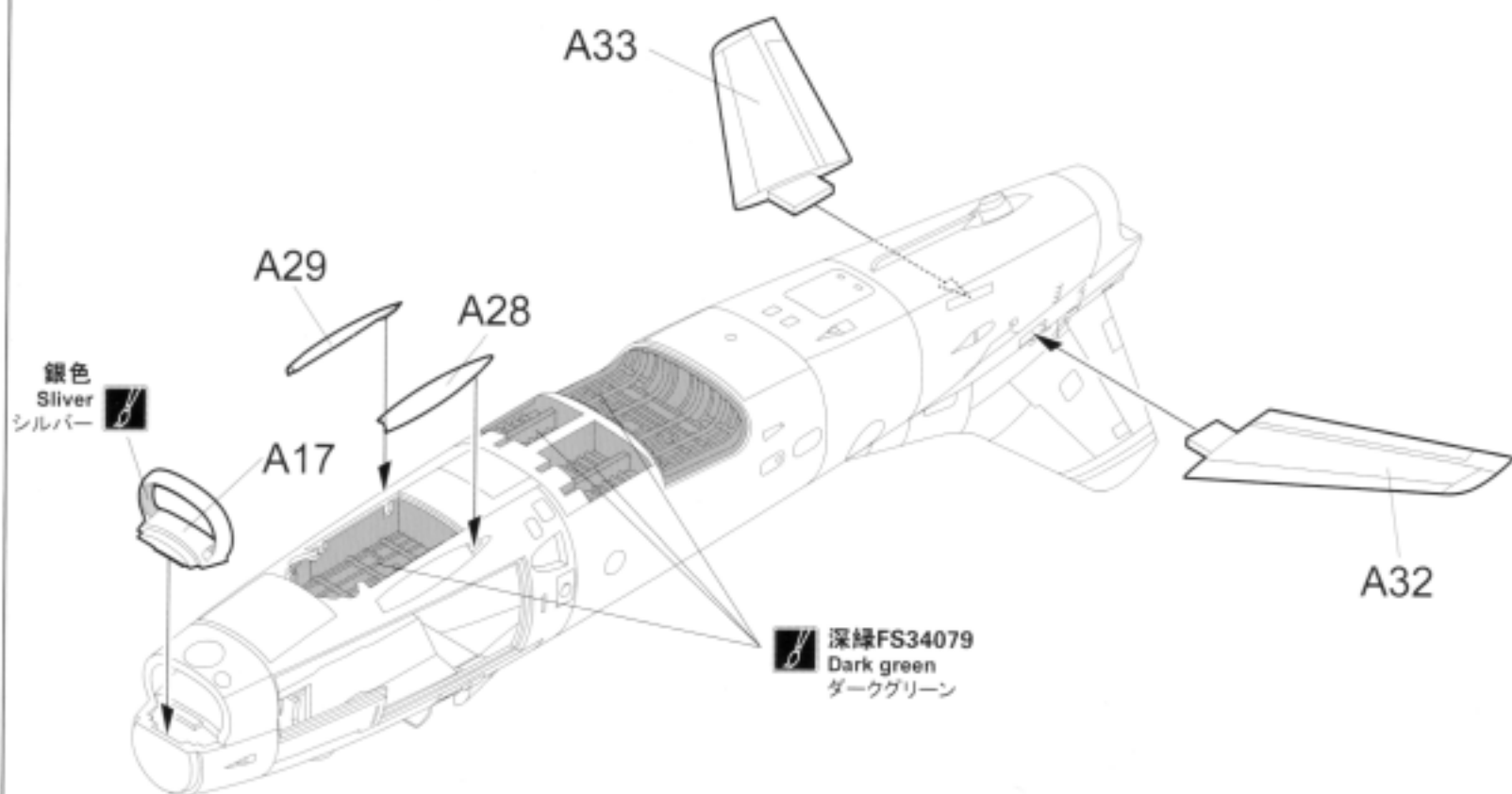
添加機頭の配重。  
 Add balance weight to the nose.  
 重心微調整用モノが必要です。

# 3

MENG

## 水平尾翼組合 Attaching Horizontal Stabilizers

水平尾翼の取り付け

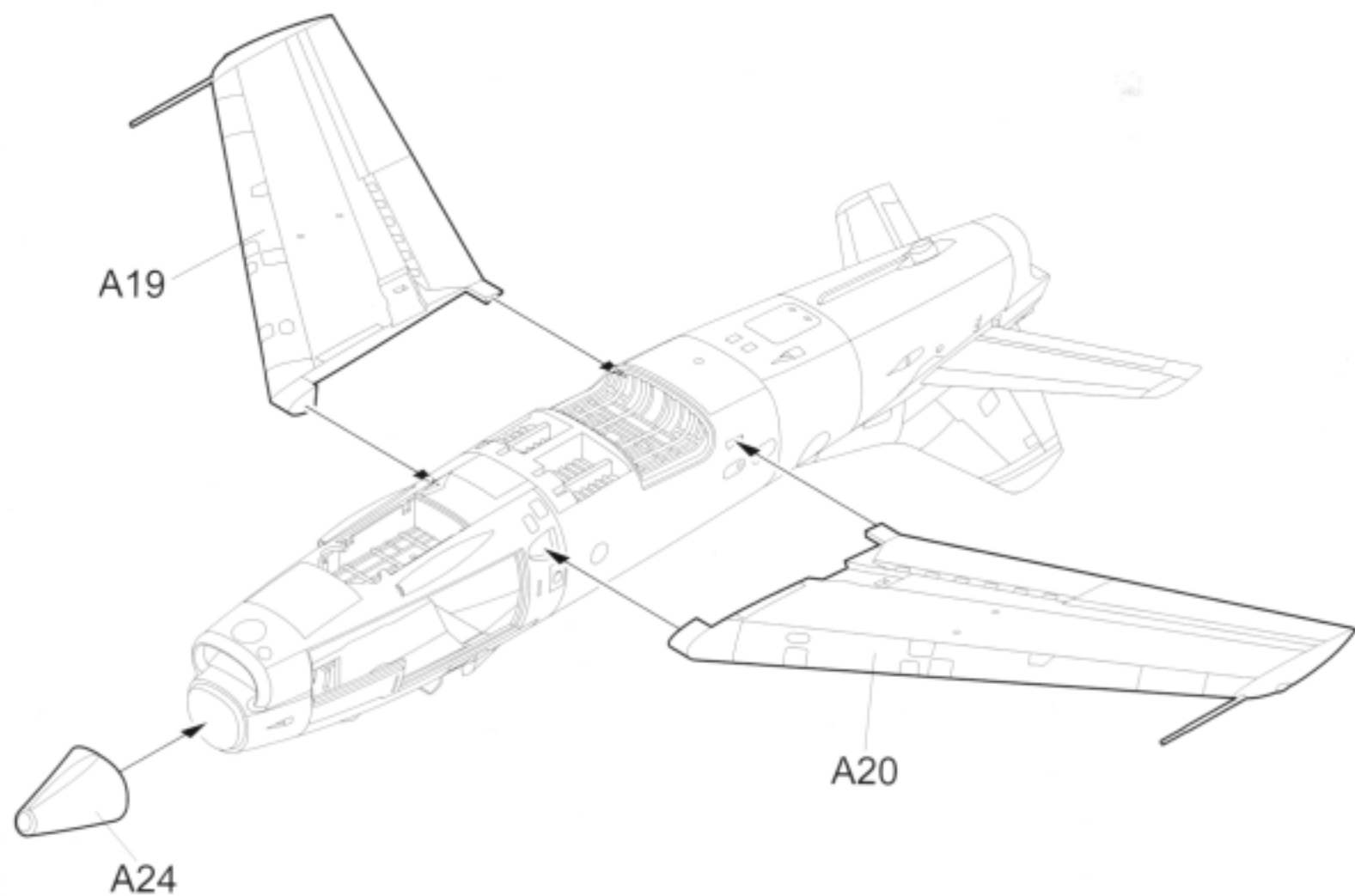


# 4

MENG

## 機翼組合 Attaching Wings

機翼の取り付け

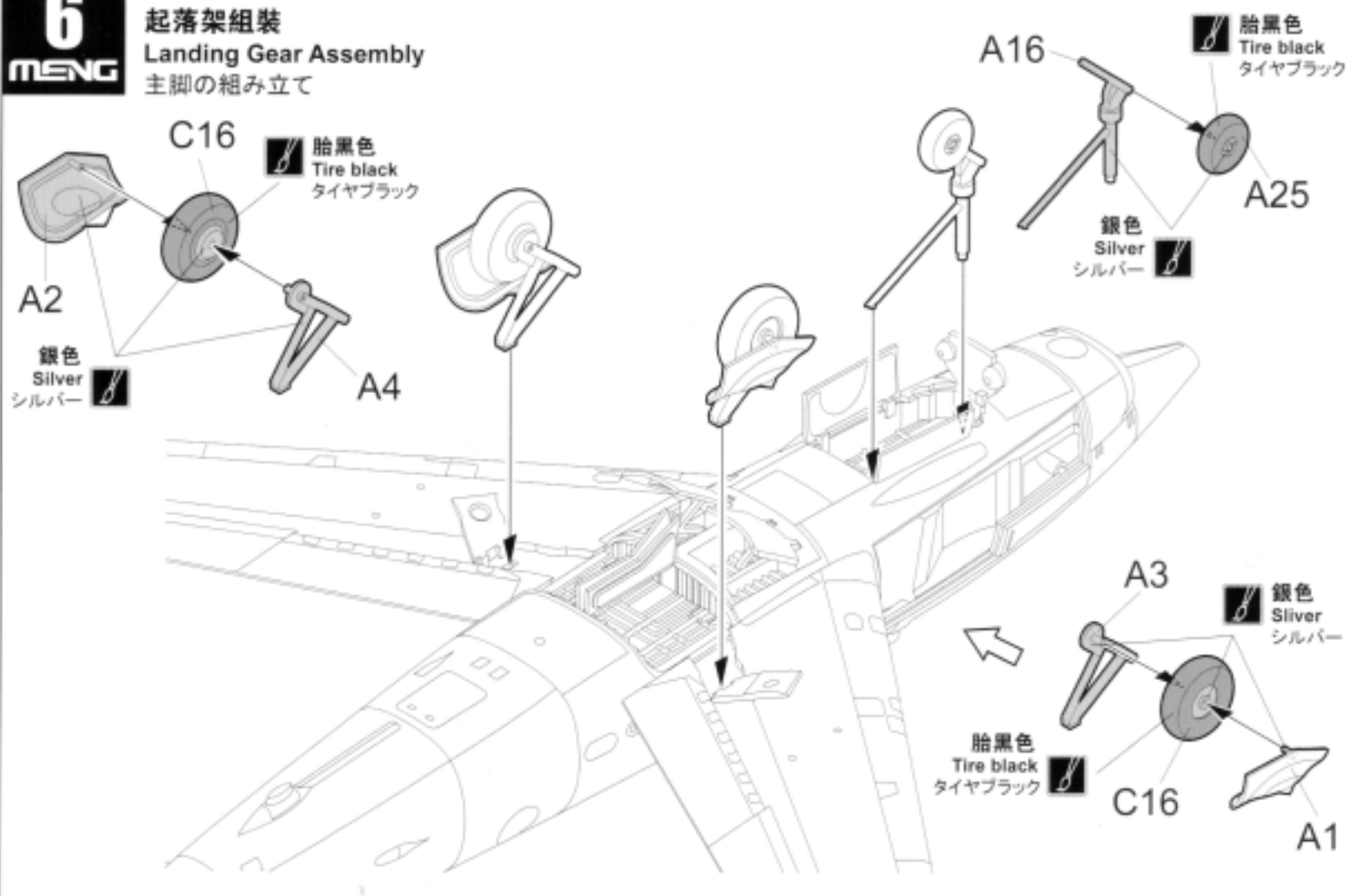




# 6

MENG

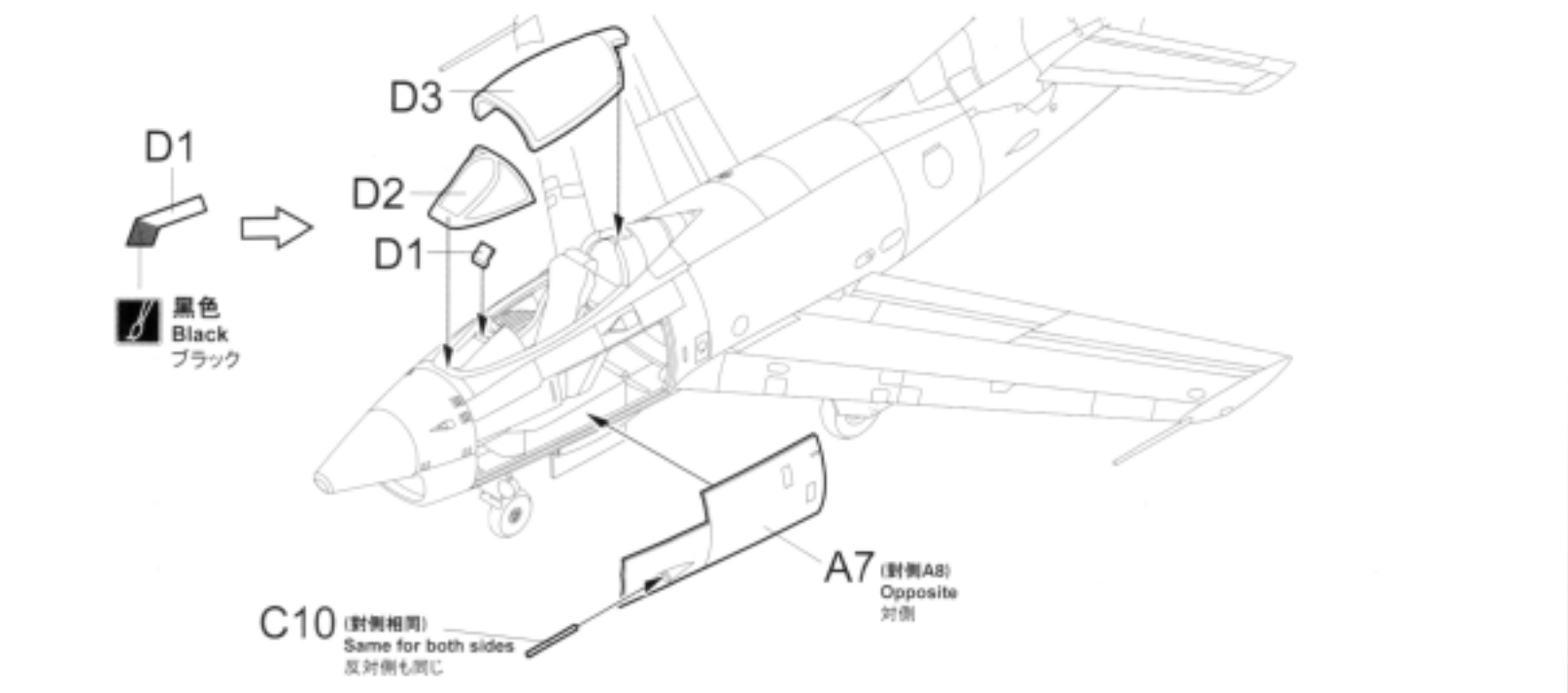
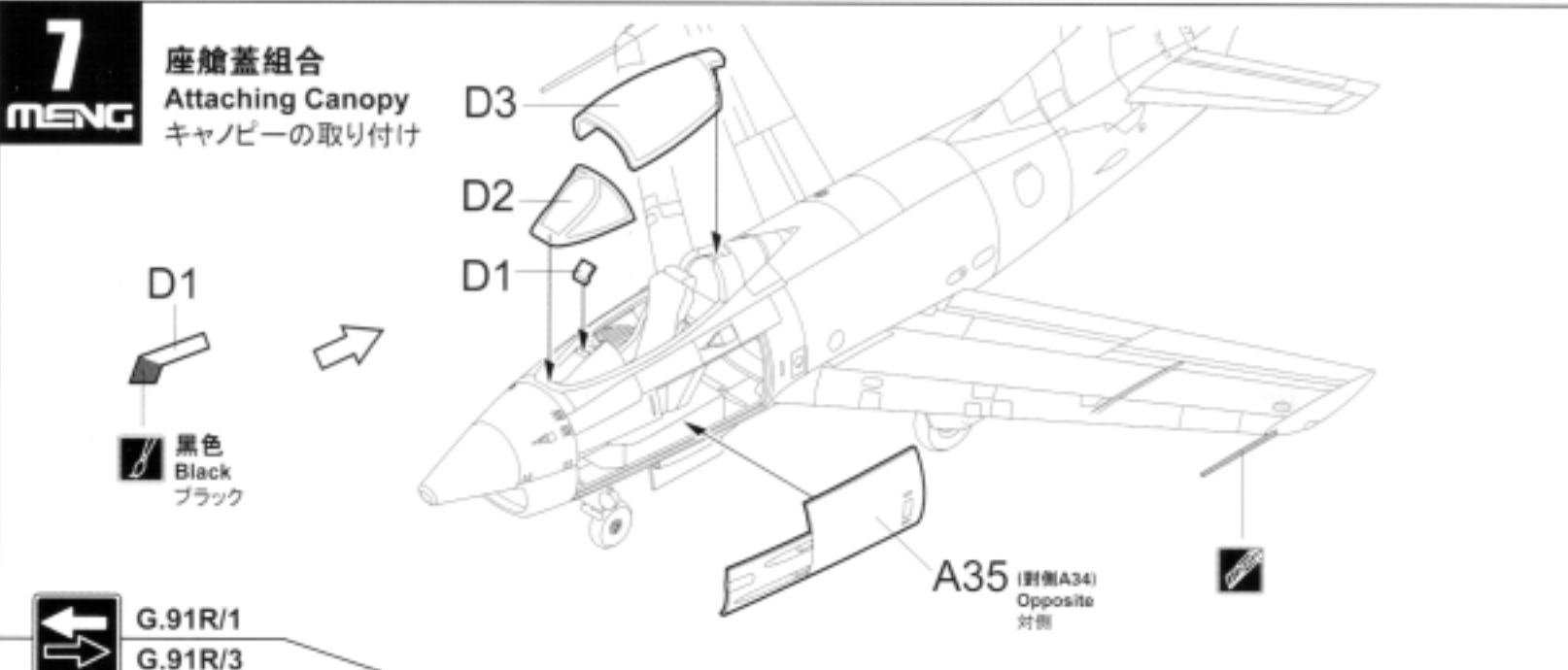
## 起落架組装 Landing Gear Assembly 主脚の組み立て



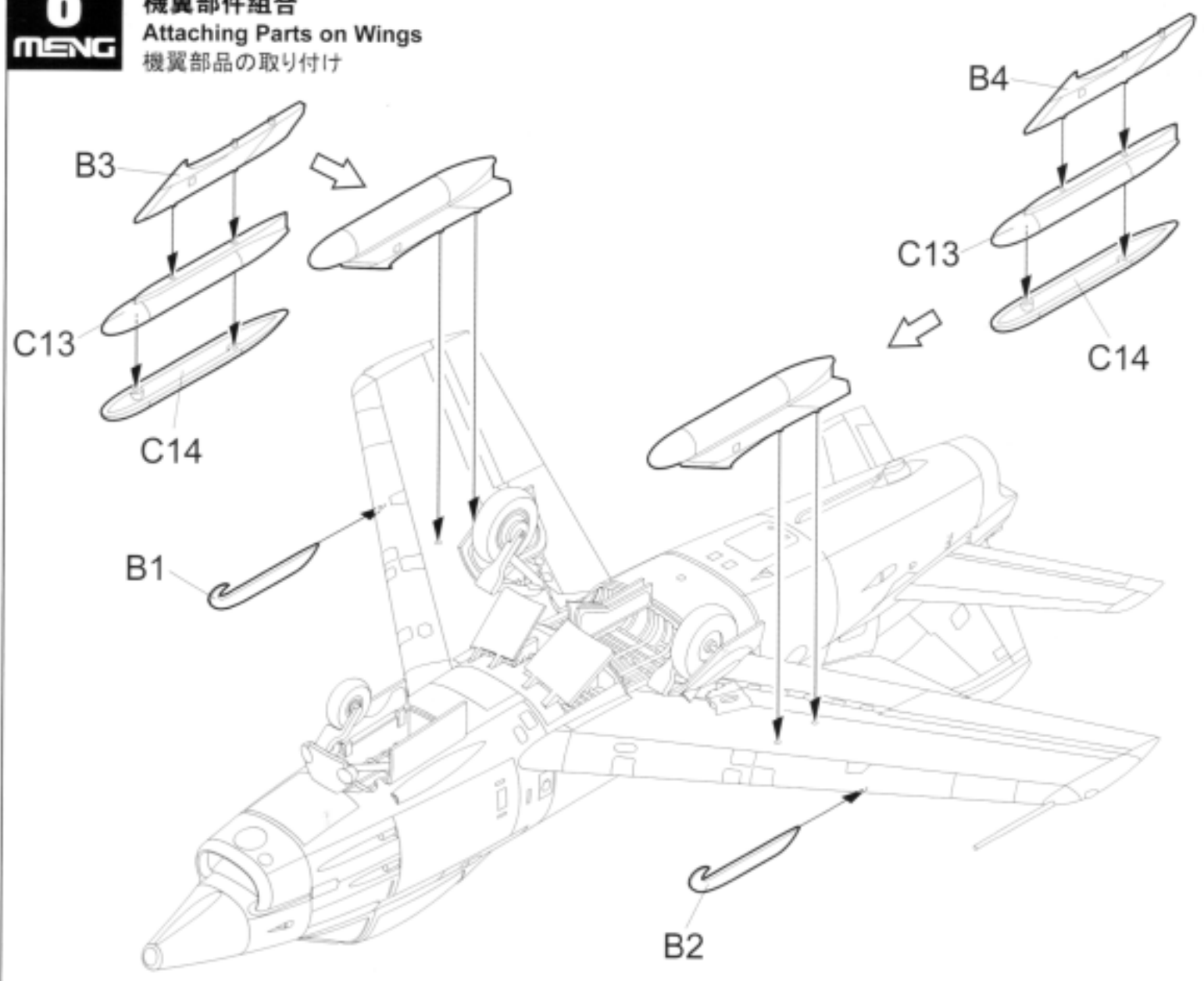
# 7

MENG

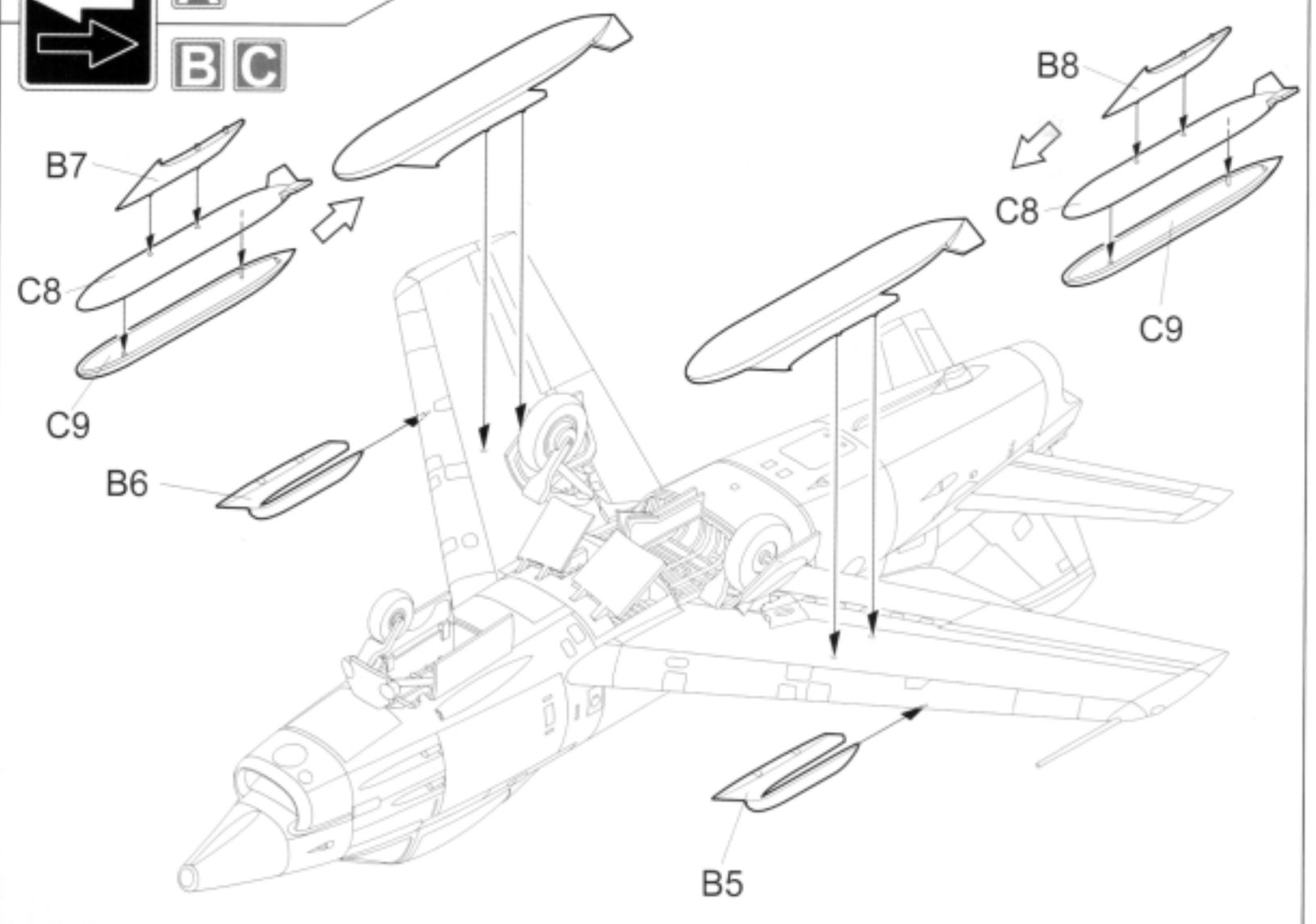
## 座艙蓋組合 Attaching Canopy キャノピーの取り付け



機翼部組合  
Attaching Parts on Wings  
機翼部品の取り付け



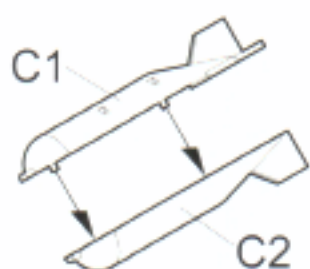
**A**  
**B C**





M64 Bomb

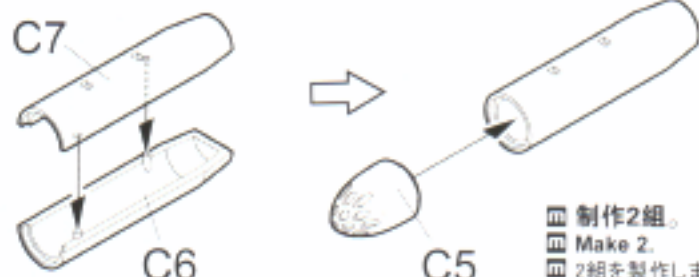
**A**



制作2組。  
Make 2.  
2組を製作します。

LAU-51 Rocket Launcher

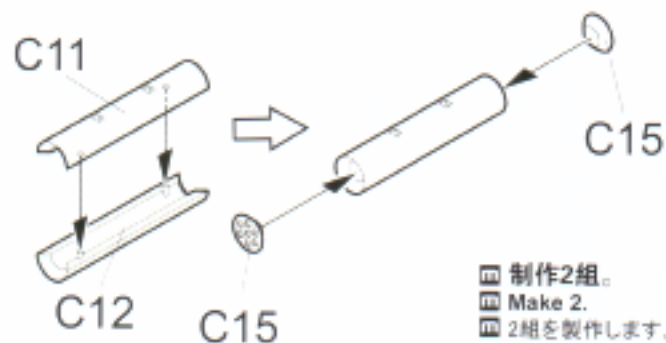
**B**



制作2組。  
Make 2.  
2組を製作します。

LAU-32 Rocket Launcher

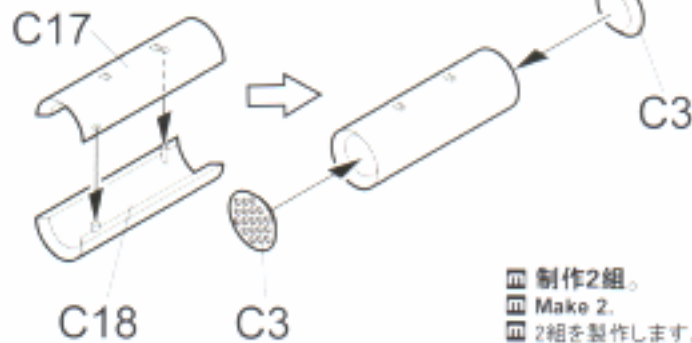
**C**



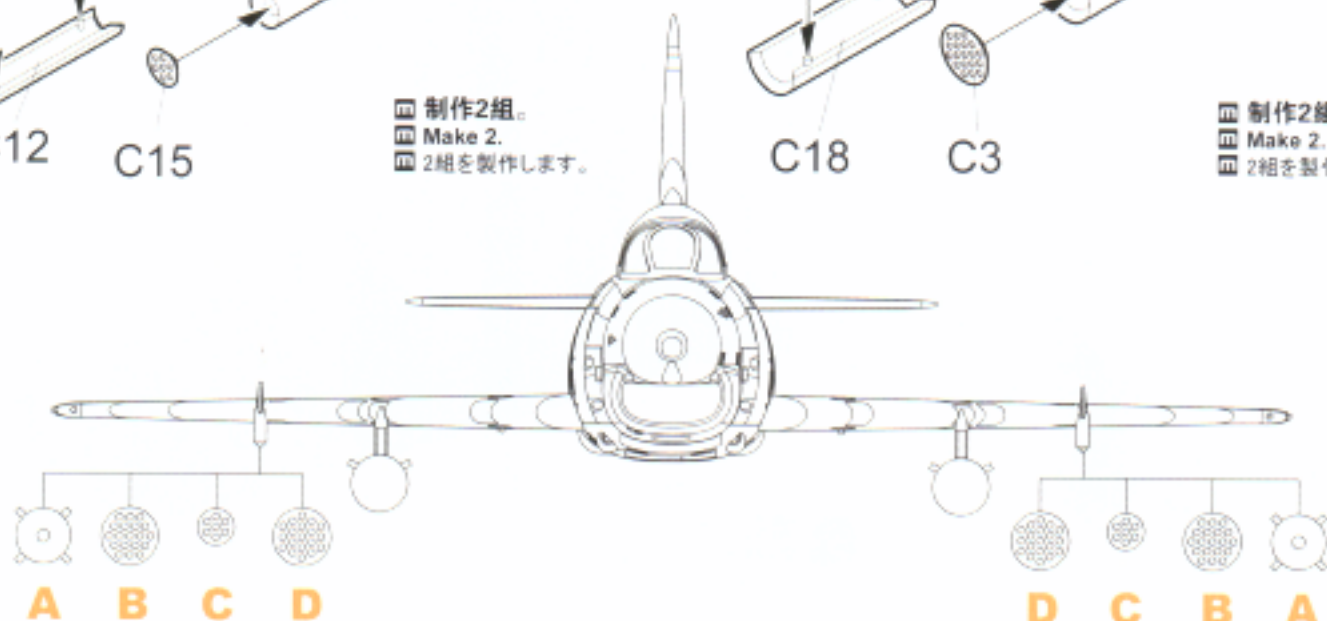
制作2組。  
Make 2.  
2組を製作します。

LAU-3 Rocket Launcher

**D**

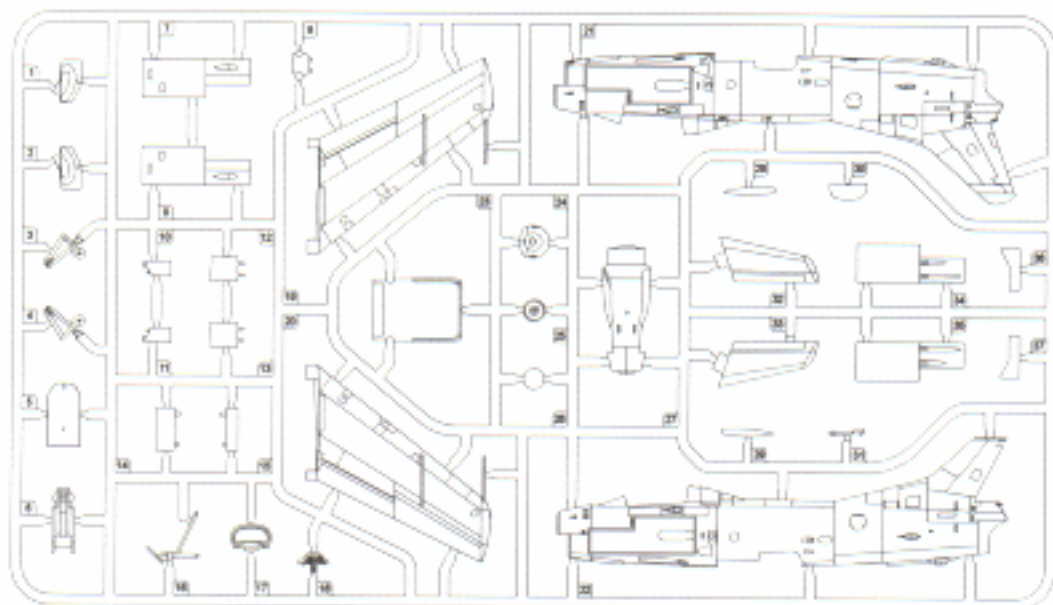


制作2組。  
Make 2.  
2組を製作します。

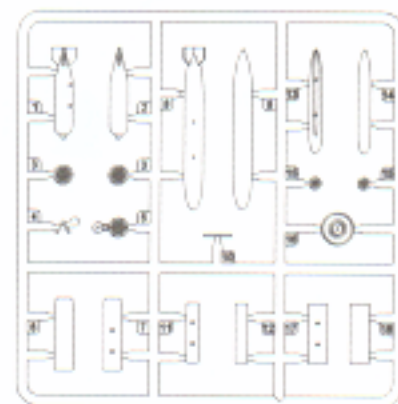


零件圖  
Parts  
部品圖

A Parts



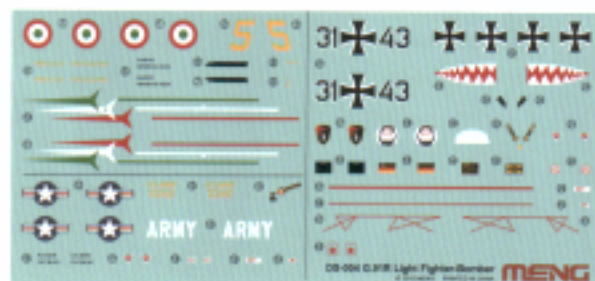
C Parts x 2



D Parts



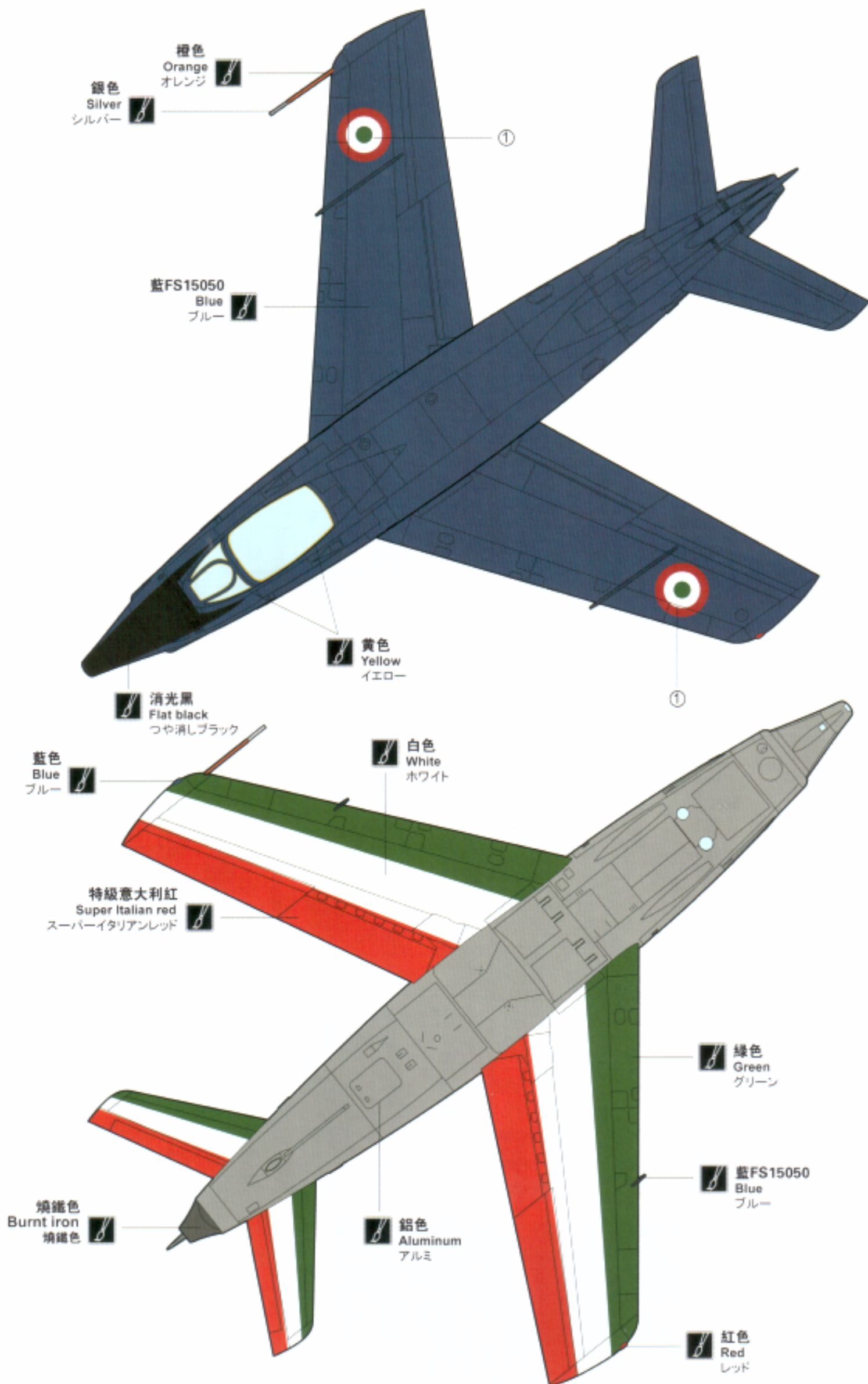
B Parts



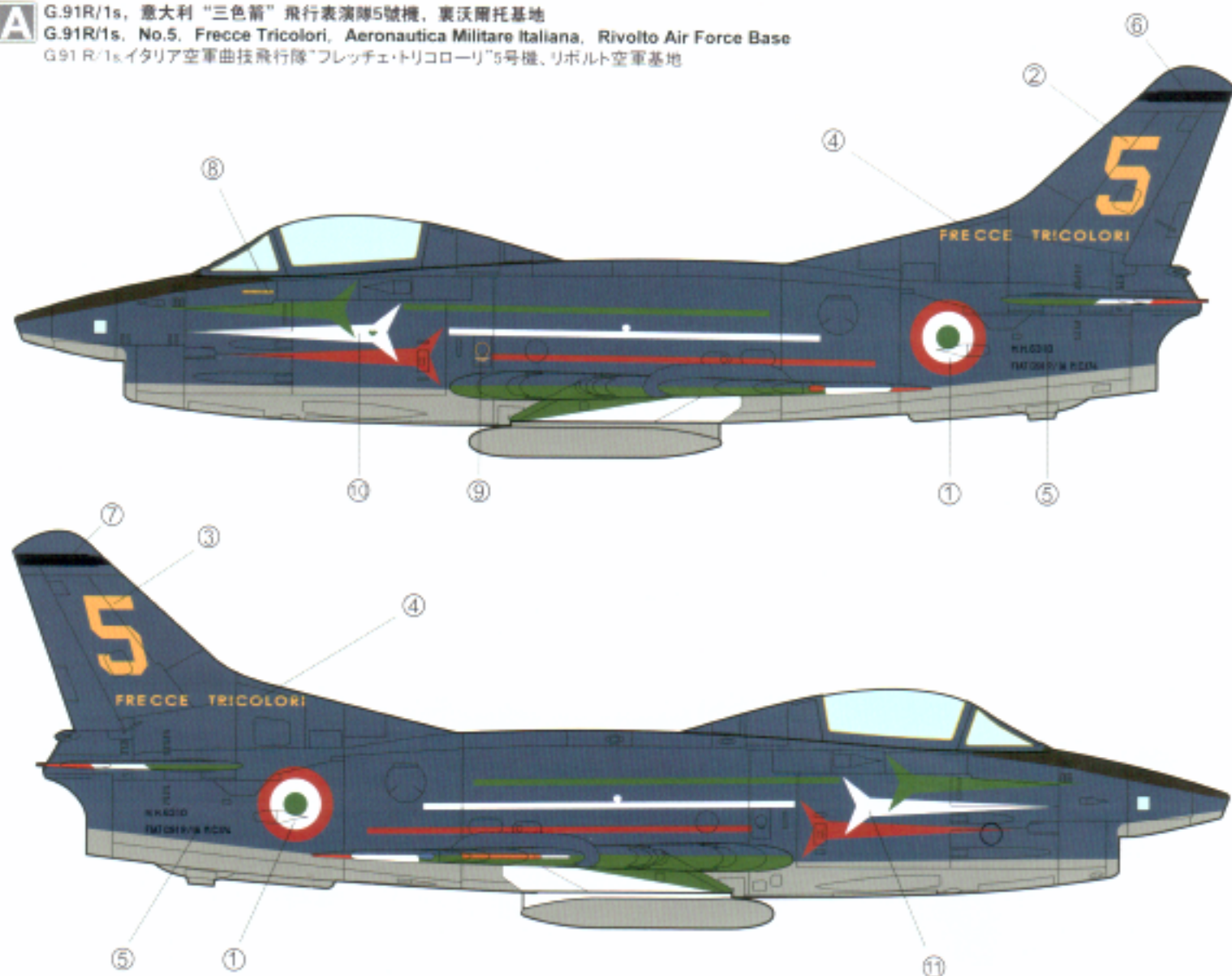
水貼  
Decal  
スライドマーク

塗装指示  
Painting  
塗装指示

**A** G.91R/1s, 意大利“三色箭”飛行表演隊5號機, 裏沃爾托基地  
G.91R/1s, No.5, Freccie Tricolori, Aeronautica Militare Italiana, Rivolto Air Force Base  
G.91 R/1s, イタリア空軍曲技飛行隊“フレッチェ・トリコロリ”5号機, リボルト空軍基地



**A** G.91R/1s, 意大利“三色箭”飛行表演隊5號機, 裏沃爾托基地  
 G.91R/1s, No.5, Frece Tricolori, Aeronautica Militare Italiana, Rivolto Air Force Base  
 G.91 R/1s イタリア空軍特技飛行隊“フレッチェ・トリコロリ”5号機、リボルト空軍基地



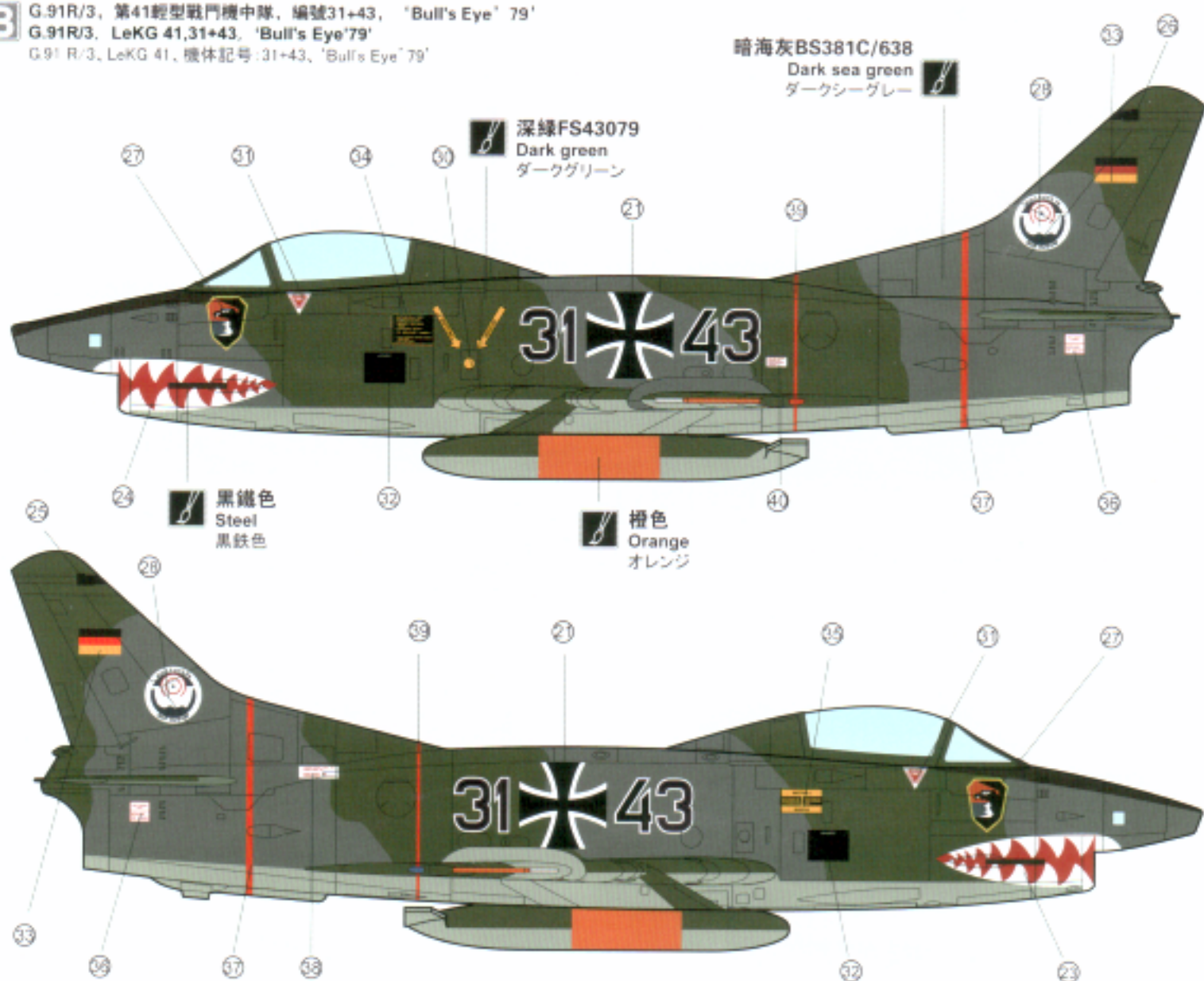
**B** G.91R/3, 第41輕型戰鬥機中隊, 編號31+43, 'Bull's Eye' 79'  
 G.91R/3, LeKG 41, 31+43, 'Bull's Eye' 79'  
 G.91 R/3, LeKG 41, 機体記号: 31+43, 'Bull's Eye' 79'

暗海灰BS381C/638  
 Dark sea green  
 ダークシーグレー

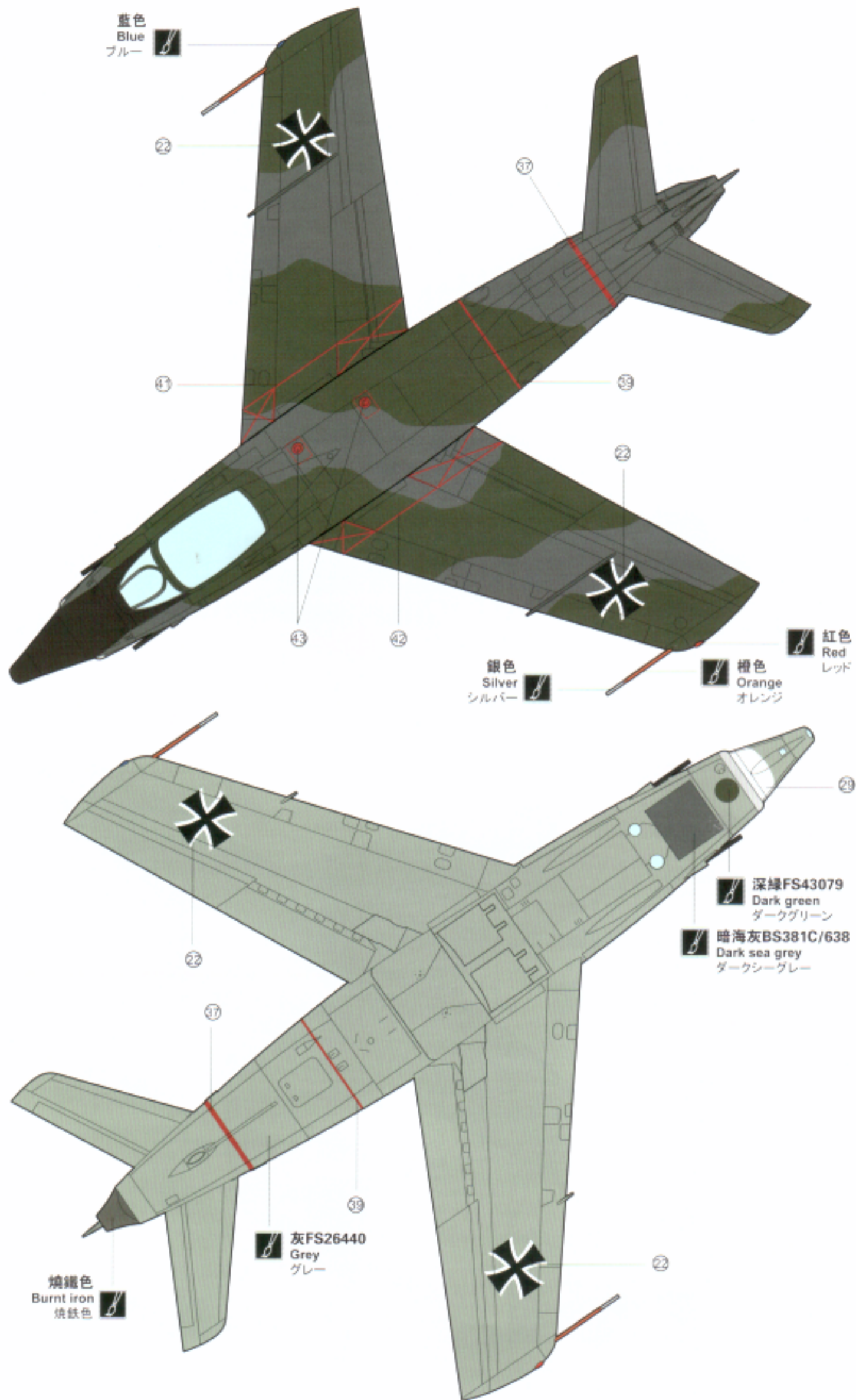
深緑FS43079  
 Dark green  
 ダークグリーン

黒鐵色  
 Steel  
 黒鉄色

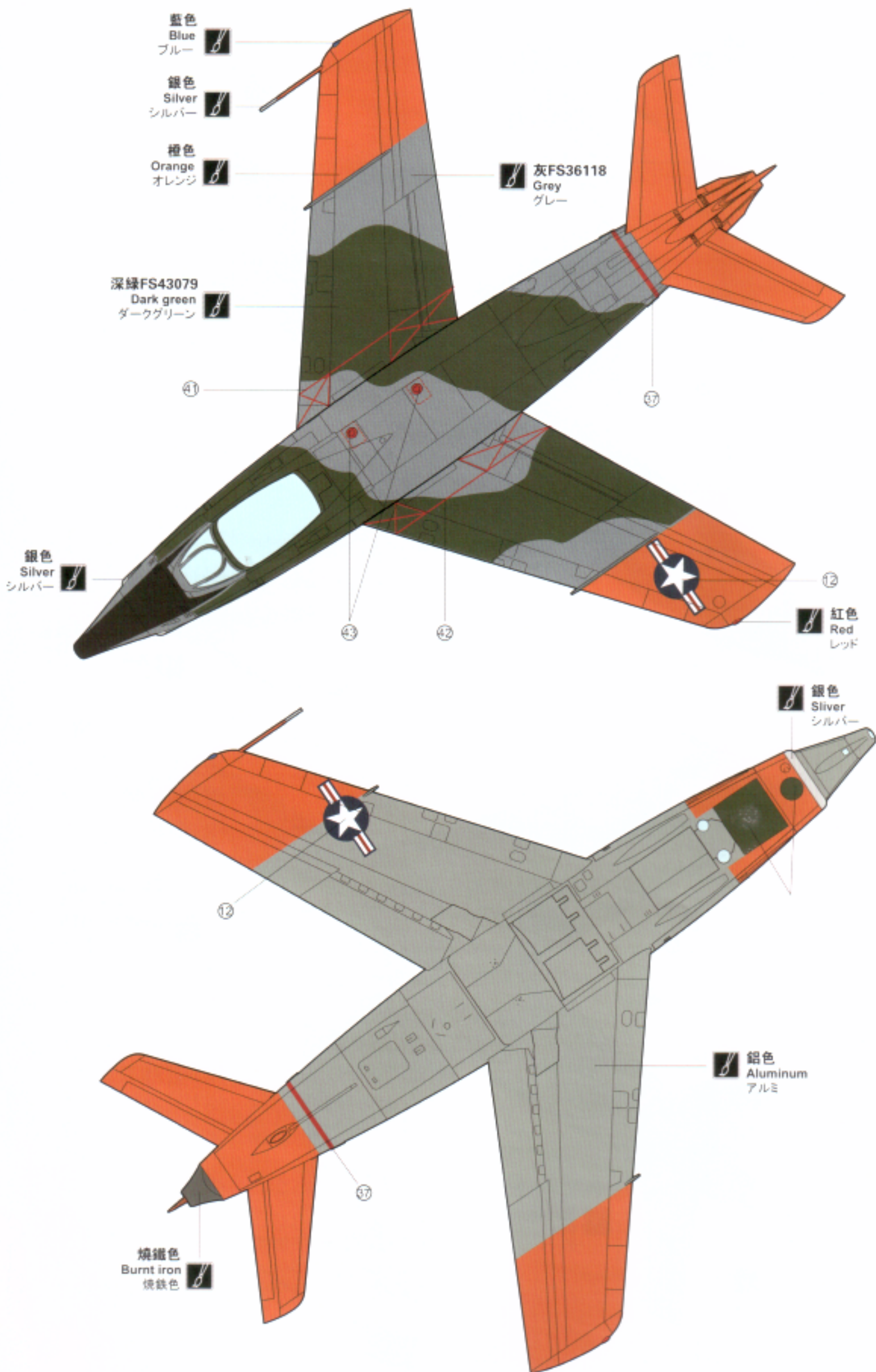
橙色  
 Orange  
 オレンジ



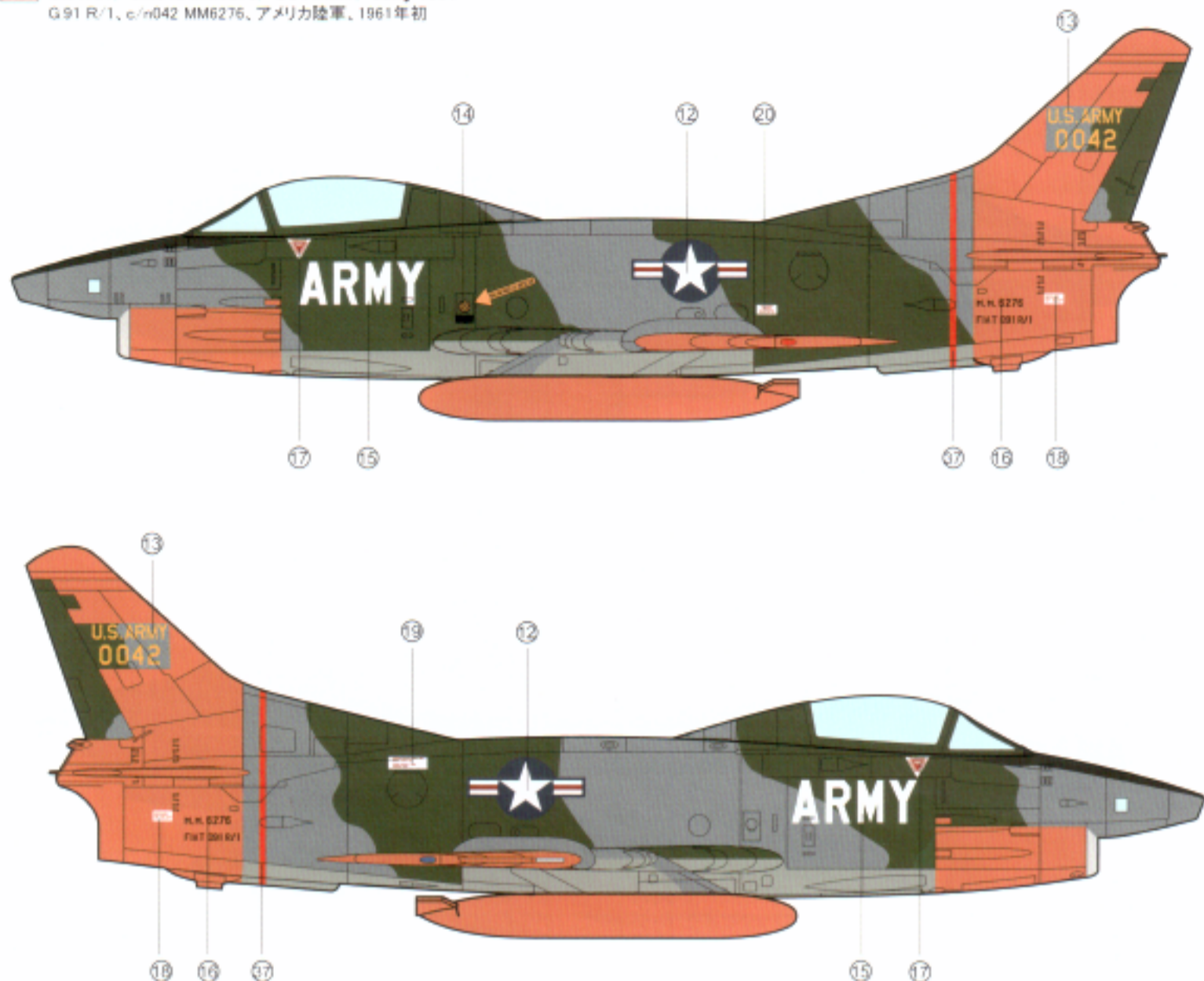
**B** G.91R/3, LeKG41, 編號31+43, 'Bull's Eye' 79  
 G.91R/3, LeKG 41,31+43, 'Bull's Eye'79  
 G.91 R/3, LeKG 41, 機体記号:31+43, 'Bull's Eye' 79'



**C** G.91R/1, c/n042 MM6276, 美國陸軍, 1961年初  
 G.91R/1, c/n042 MM6276, US ARMY, early 1961  
 G.91 R/1, c/n042 MM6276, アメリカ陸軍, 1961年初



**C** G.91R/1, c/n042 MM6276, 美国陆军, 1961年初  
 G.91R/1, c/n042 MM6276, US ARMY, early 1961  
 G.91 R/1, c/n042 MM6276, アメリカ陸軍, 1961年初

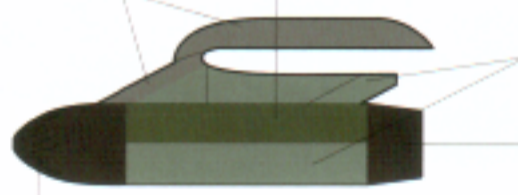


**武器及挂架**  
**Weapons and Pylons**  
 武器と爆弾架

LAU-51 Rocket Launcher

暗海灰BS381C/638  
 Dark sea grey  
 ダークシーグレー

深緑FS34079  
 Dark green  
 ダークグリーン



消光黒  
 Flat black  
 つや消しブラック

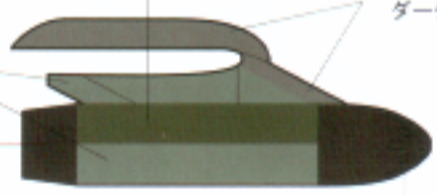
灰FS26440  
 Grey  
 グレー

消光黒  
 Flat black  
 つや消しブラック

LAU-51 Rocket Launcher

深緑FS34079  
 Dark green  
 ダークグリーン

暗海灰BS381C/638  
 Dark sea grey  
 ダークシーグレー



消光黒  
 Flat black  
 つや消しブラック

LAU-32 Rocket Launcher



LAU-3 Rocket Launcher



白色  
 White  
 ホワイト

LAU-32 Rocket Launcher



LAU-3 Rocket Launcher



M64 Bomb



橄欖褐(2)  
 Olive drab  
 オリーブドラブ

M64 Bomb



橄欖褐(2)  
 Olive drab  
 オリーブドラブ