

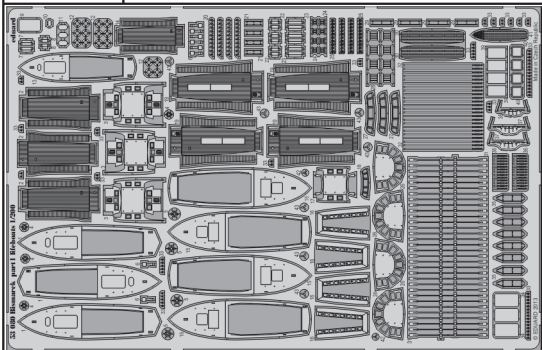


# Bismarck part 1 lifeboats 1/200

eduard

53 080

1/200 scale detail set for TRUMPETER kit • sada detailů pro model 1/200 TRUMPETER



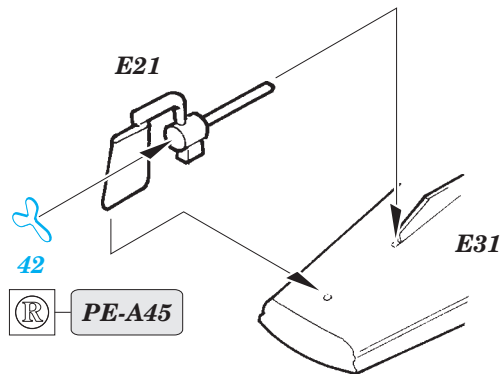
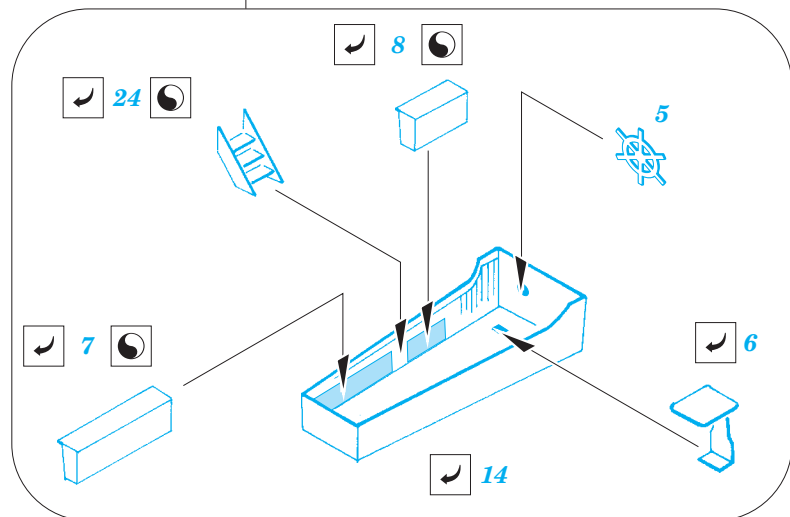
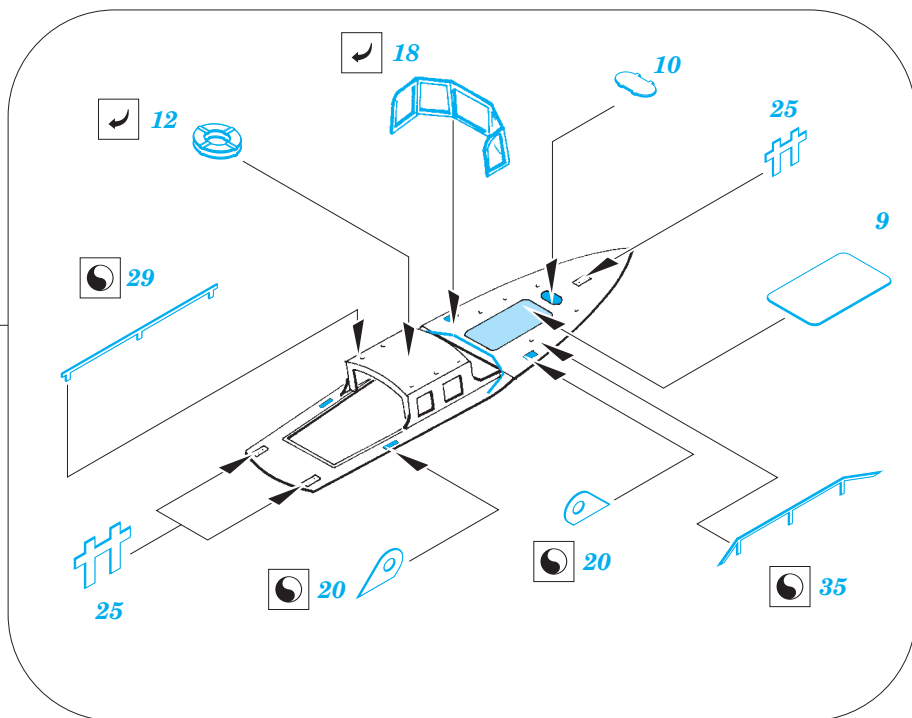
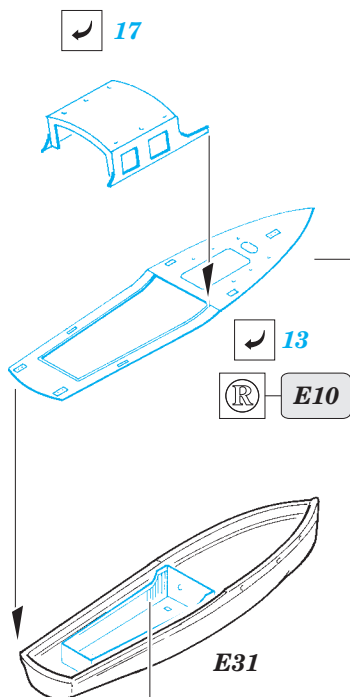
- APPLY EXPRESS MASK AND PAINT BEFORE GLUING  
POUŽIT EXPRESS MASK NABARVIT PŘED SLEPENÍM
- SYMETRICAL ASSEMBLY  
SYMETRICKÁ MONTÁŽ
- REMOVE  
ODSTRANIT
- GRIND  
OBROUSIT
- DRILL HOLE  
VRTAT OTVOR
- BEND  
OHNOUT
- OPTION  
VOLBA
- REPLACE  
NAHRADIT

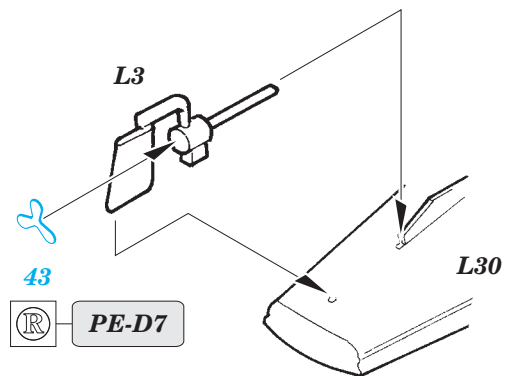
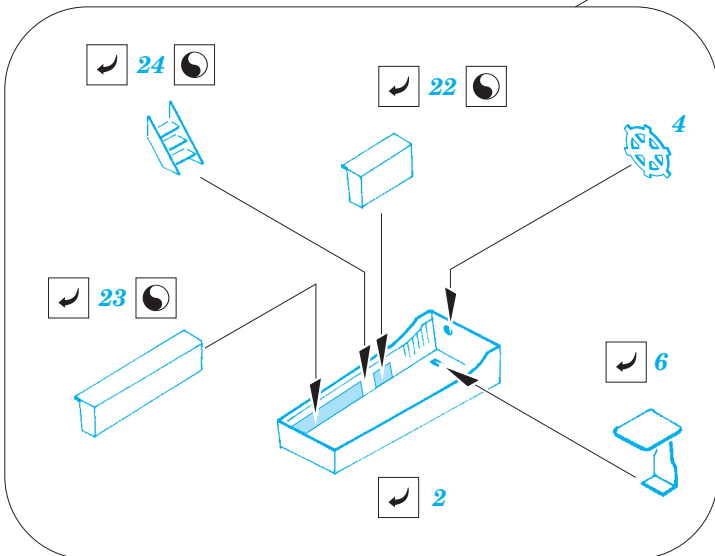
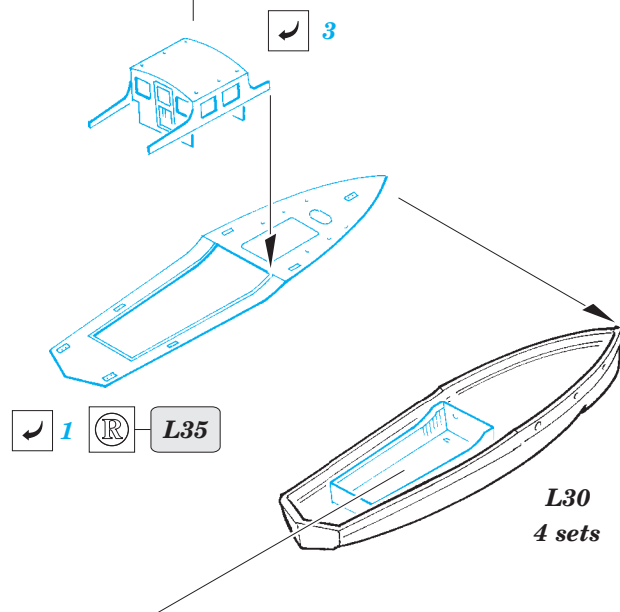
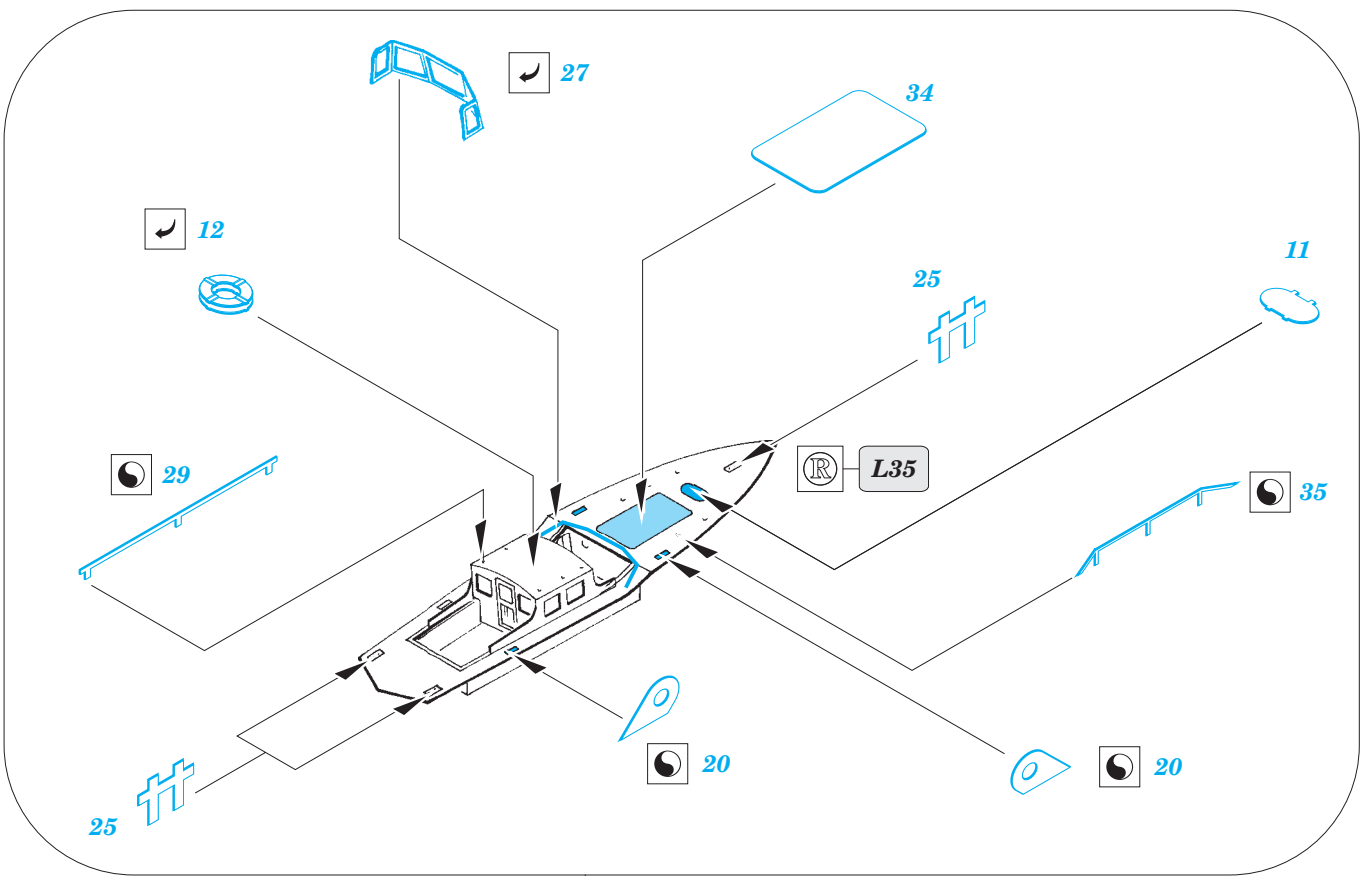
ORIGINAL KIT PARTS  
PŮVODNÍ DÍLY STAVEBNICE

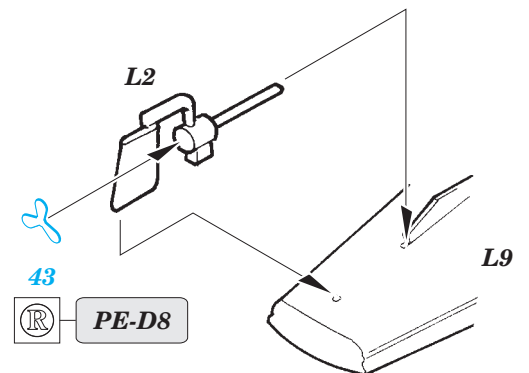
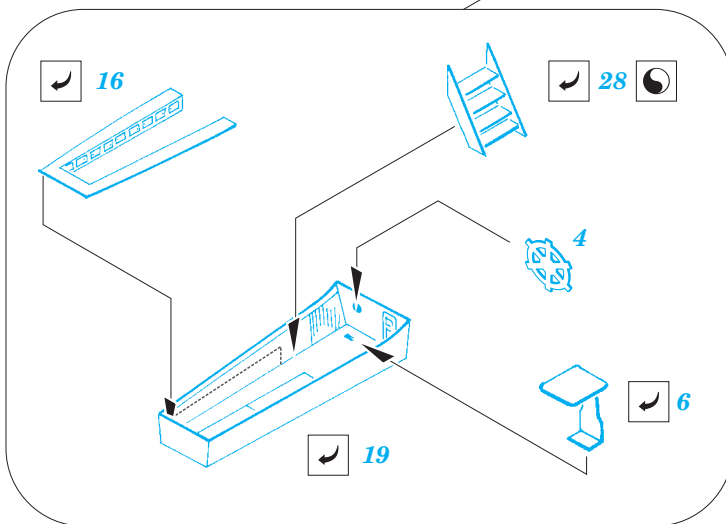
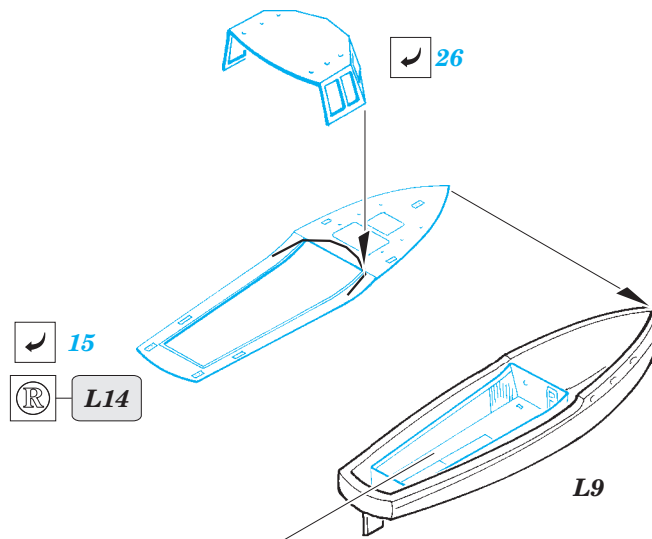
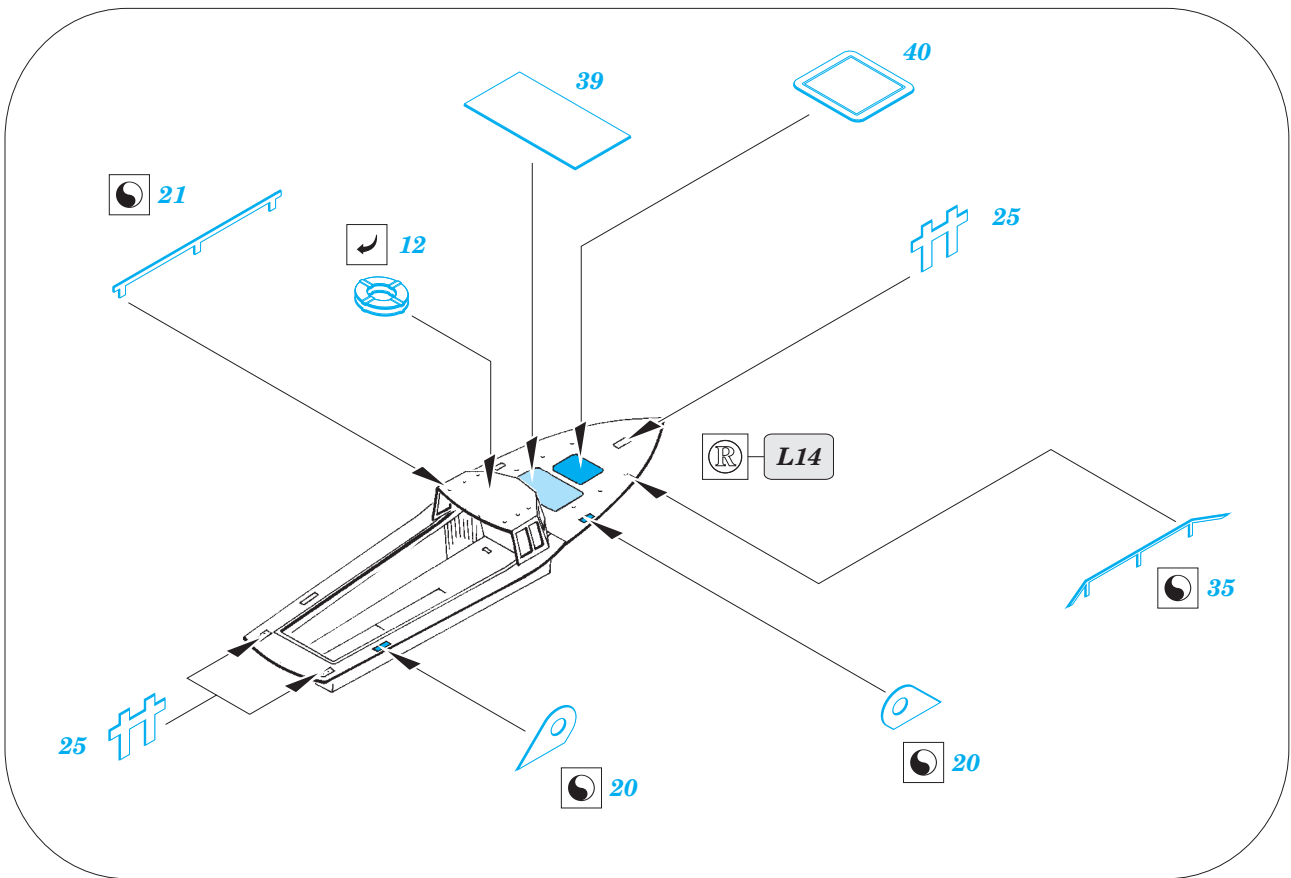
PHOTO-ETCHED PARTS  
LEPTANÉ DÍLY

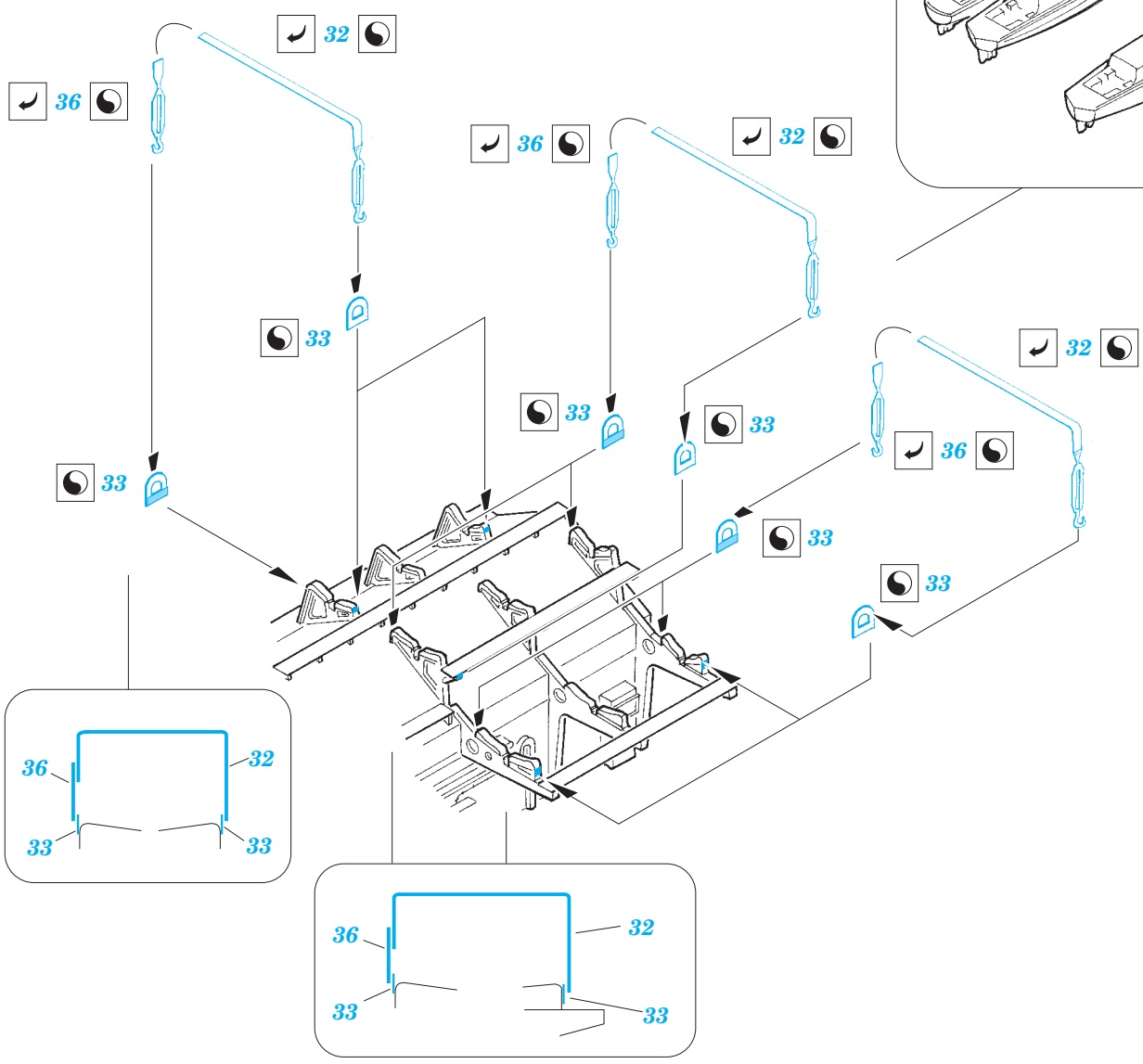
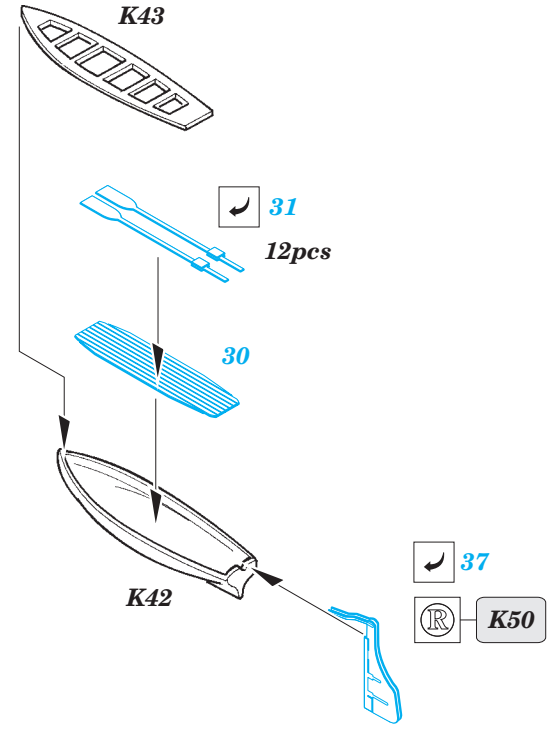
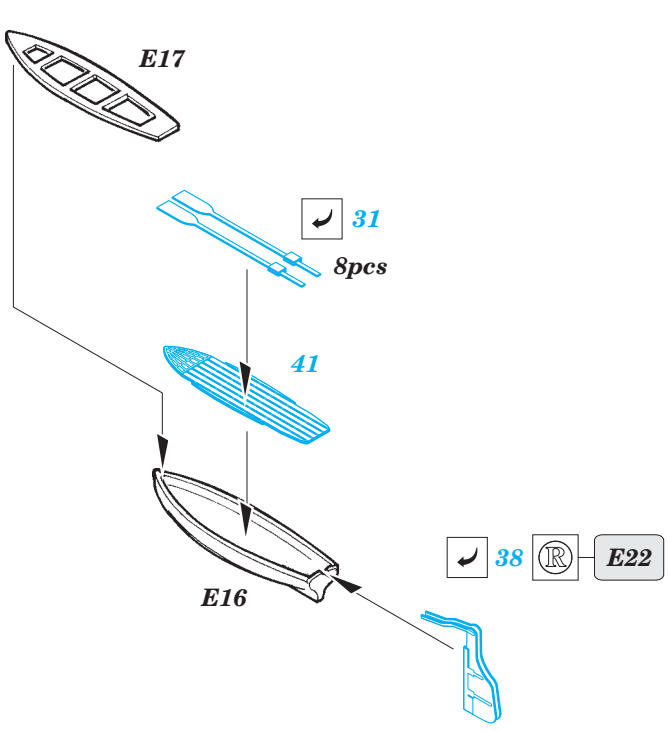
PARTS TO BE REMOVED  
DÍLY K ODSTRANĚNÍ

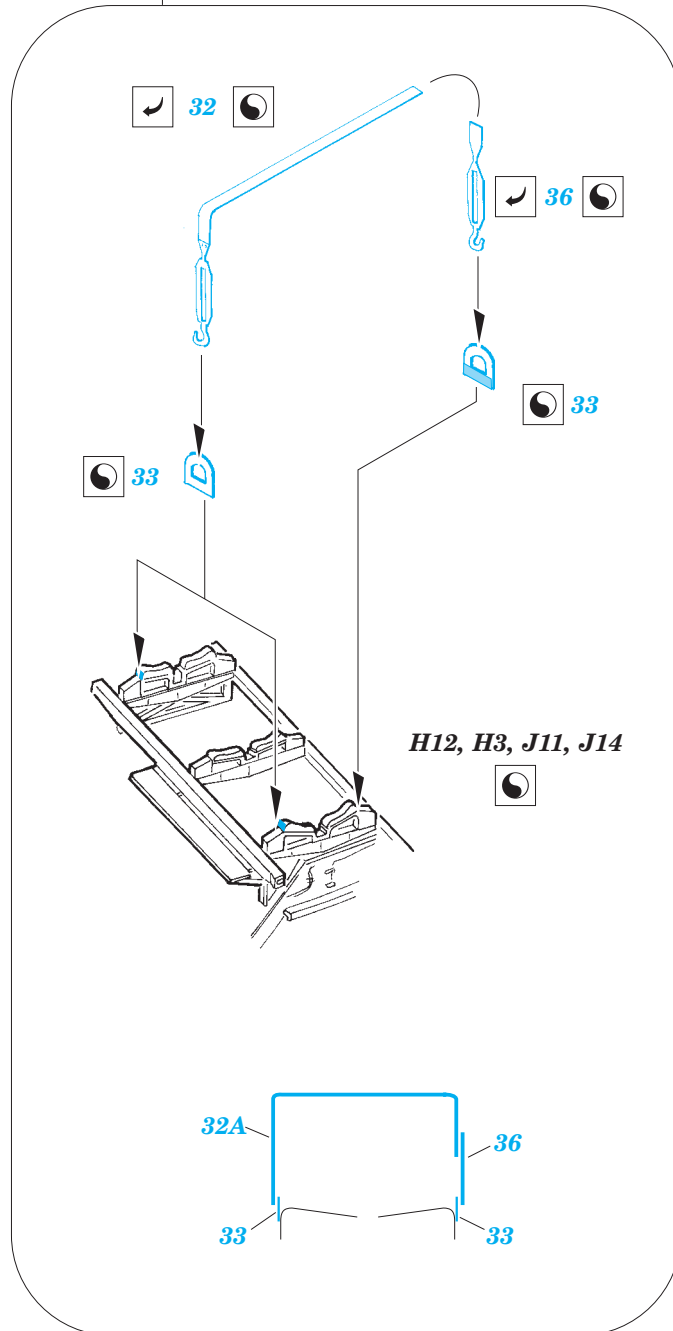
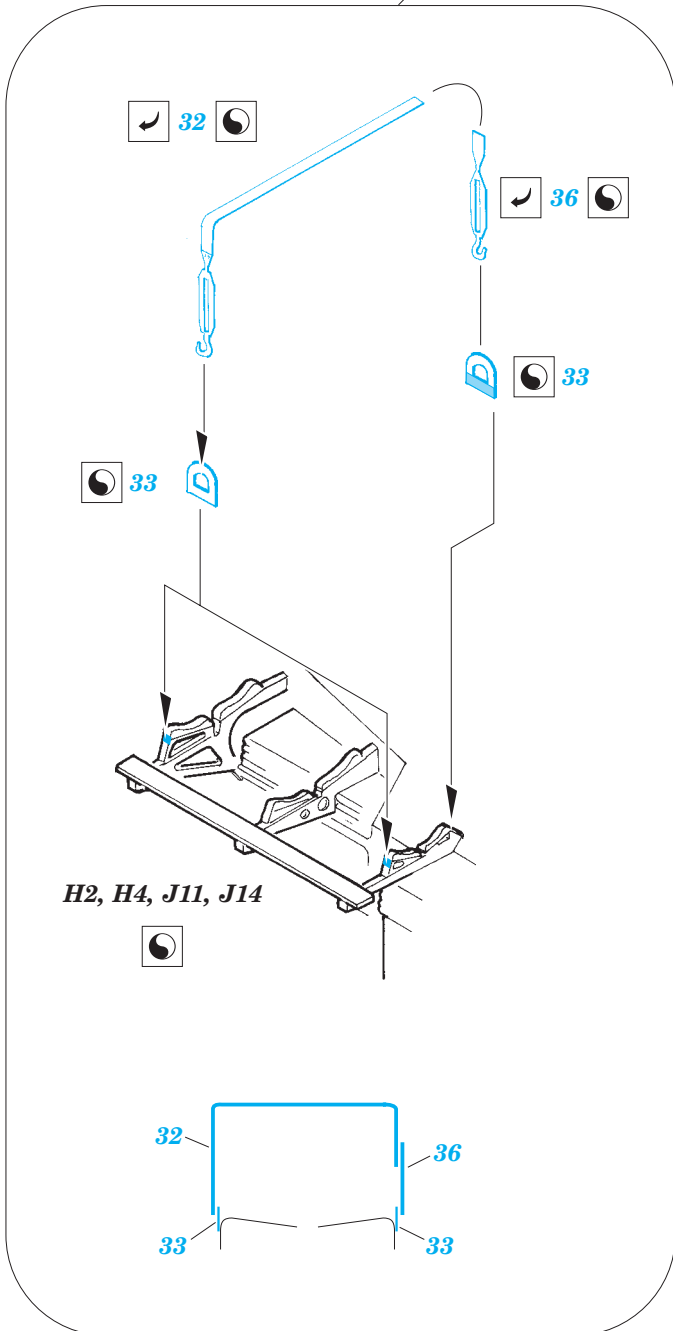
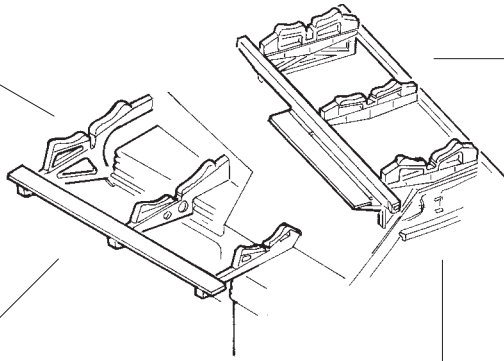
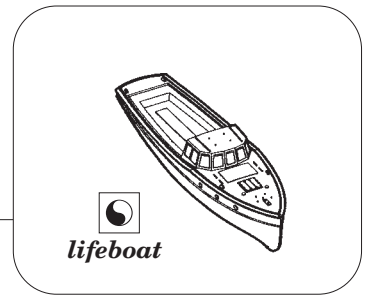
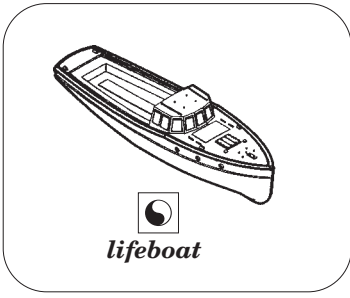
FILL  
TMELIT











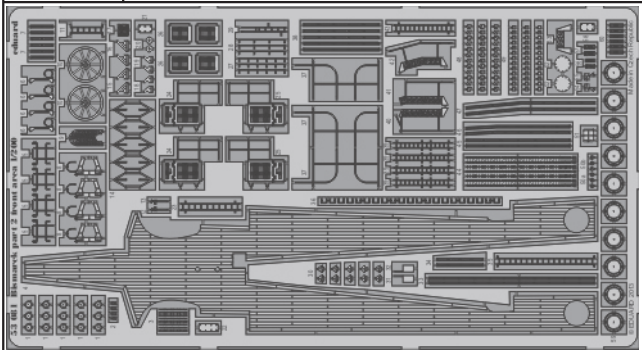


# Bismarck part 2 front area 1/200

eduard

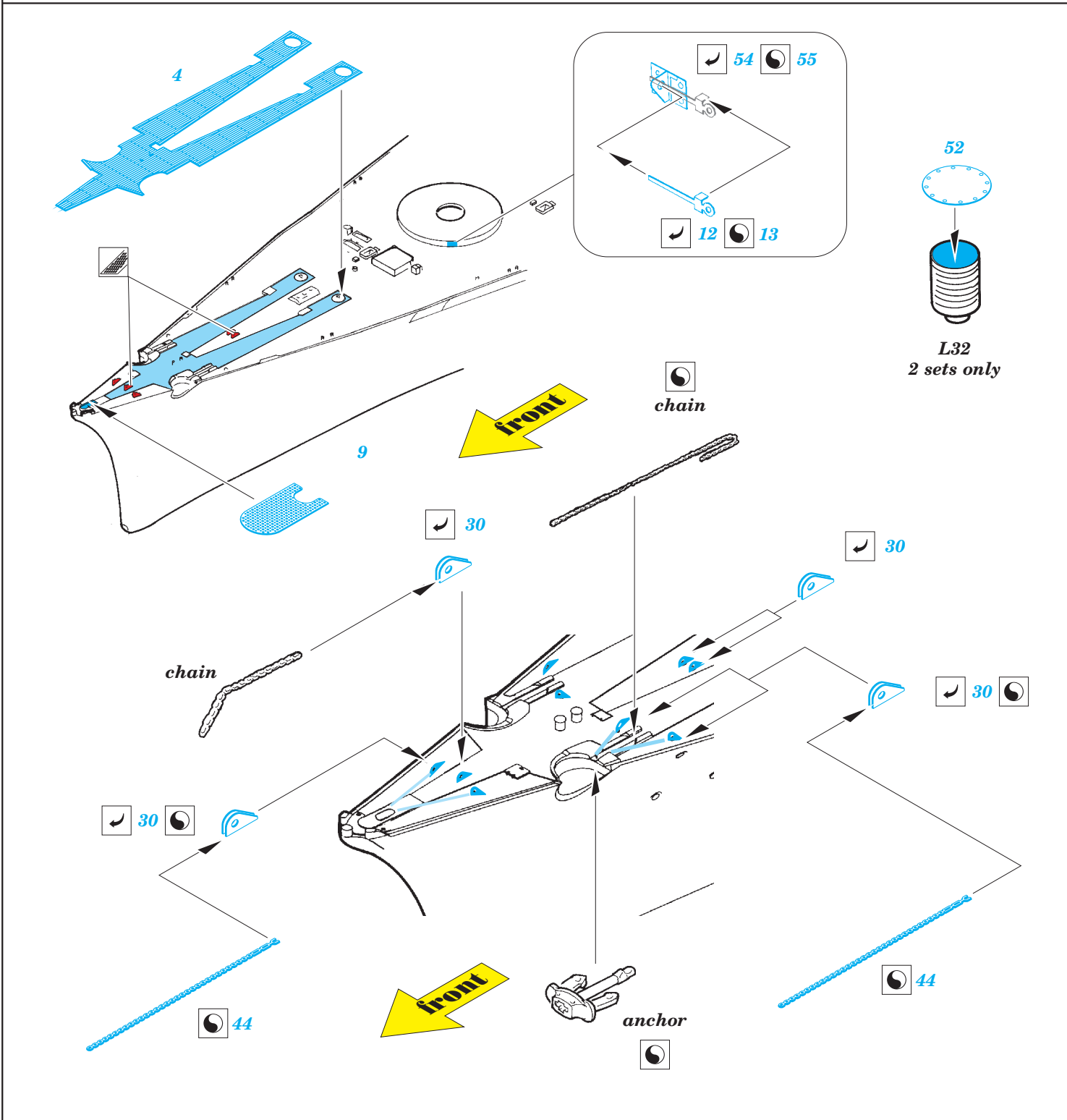
53 081

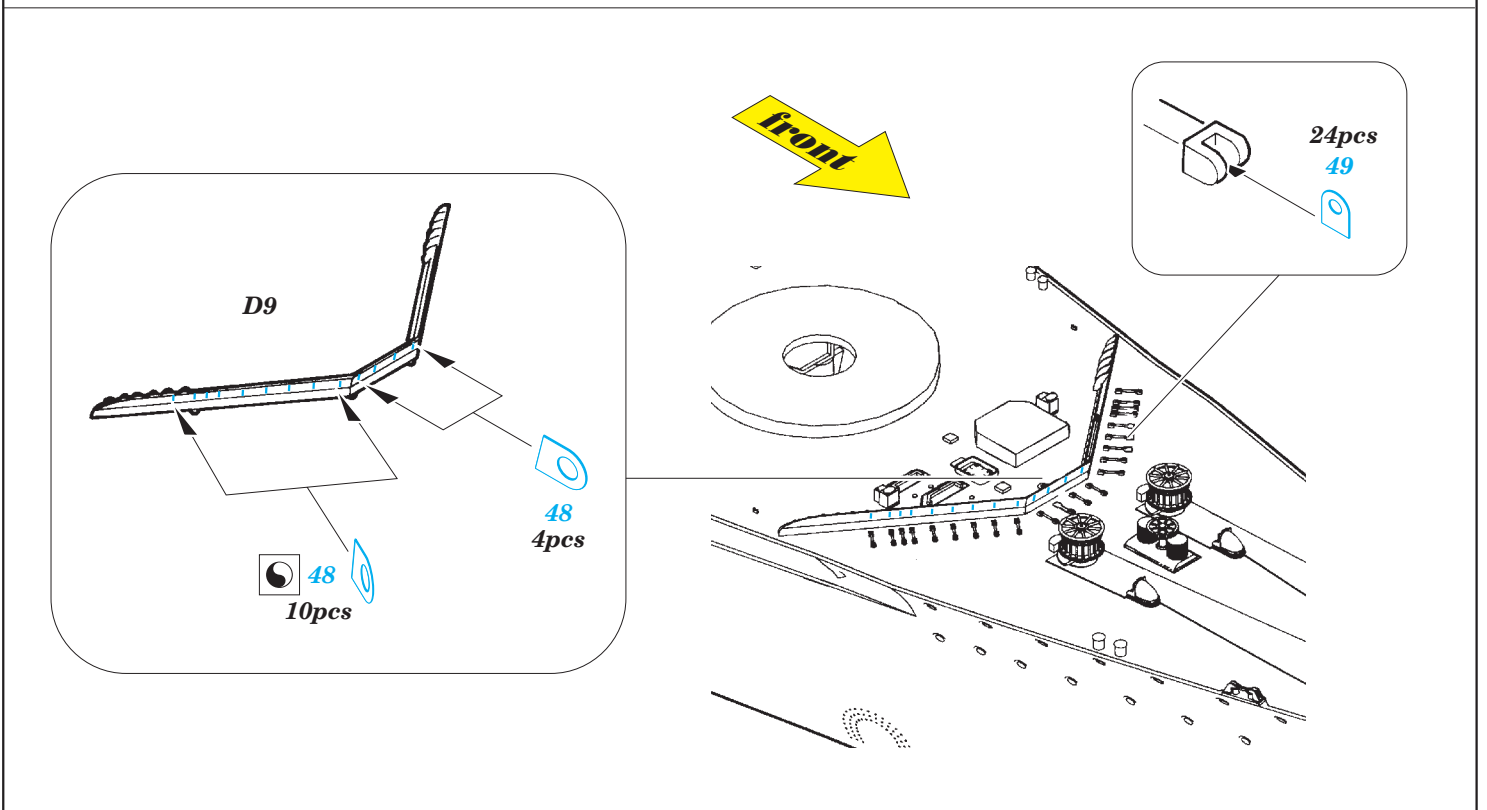
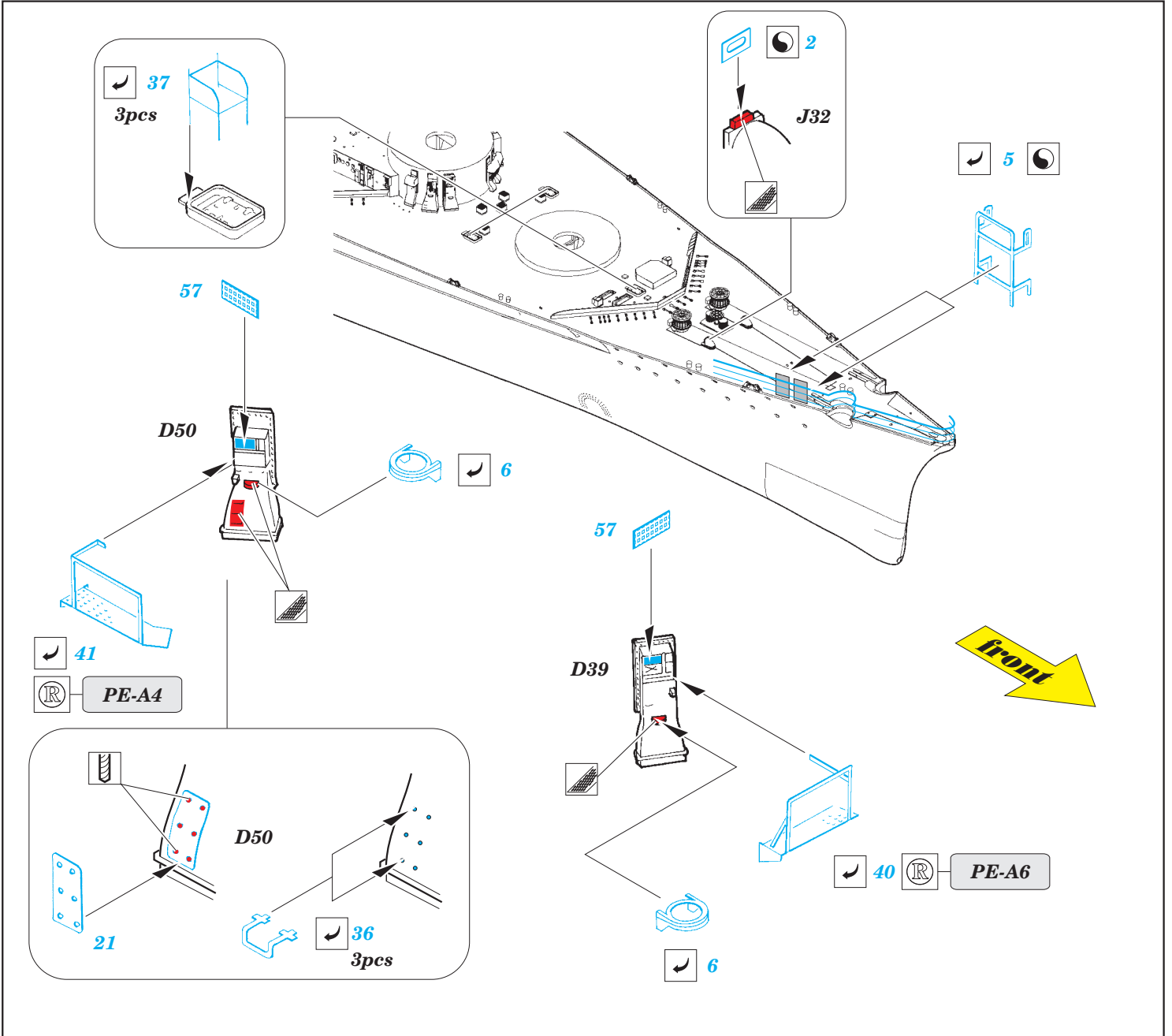
1/200 scale detail set for TRUMPETER kit • sada detailů pro model 1/200 TRUMPETER

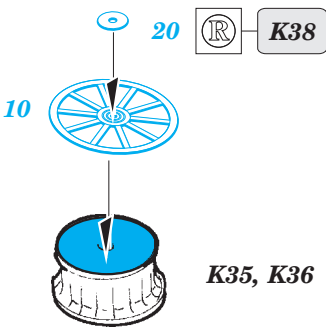
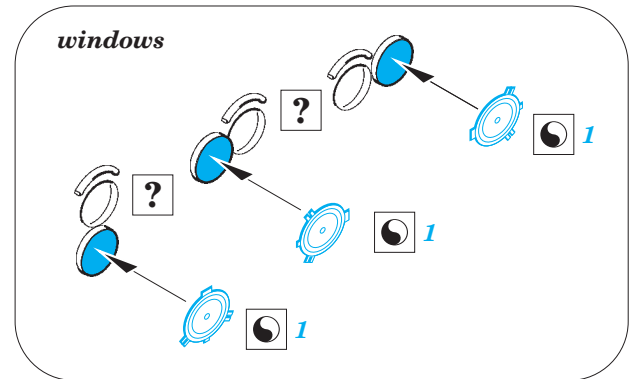
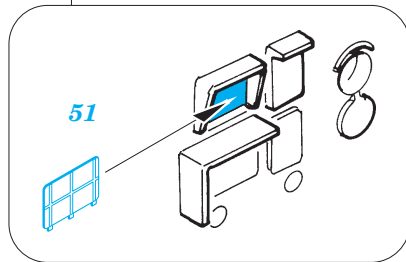
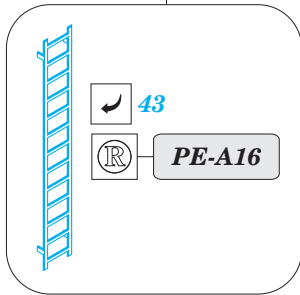
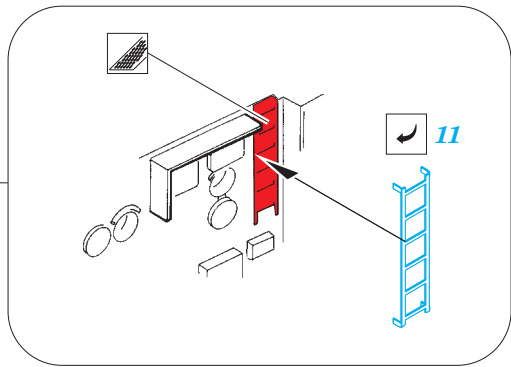
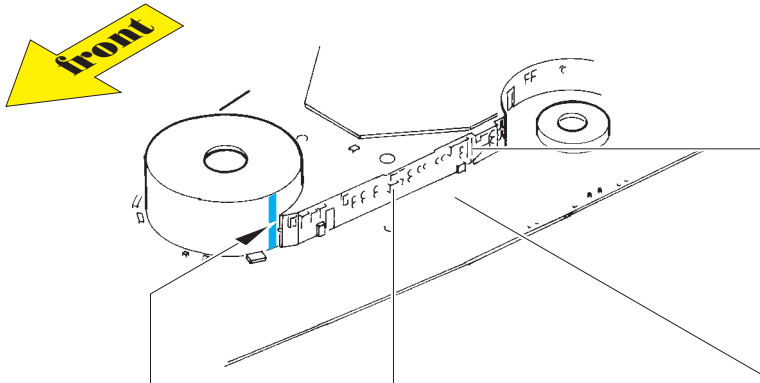


- ★ APPLY EXPRESS MASK AND PAINT BEFORE GLUING  
POUŽIT EXPRESS MASK NABARVIT PŘED SLEPENÍM
- ☉ SYMMETRICAL ASSEMBLY  
SYMETRICKÁ MONTÁŽ
- REMOVE  
ODSTRANIT
- ▨ GRIND  
OBROUSIT
- ⊘ DRILL HOLE  
VRTAT OTVOR
- ↪ BEND  
OHNOUT
- ? OPTION  
VOLBA
- Ⓜ REPLACE  
NAHRADIT

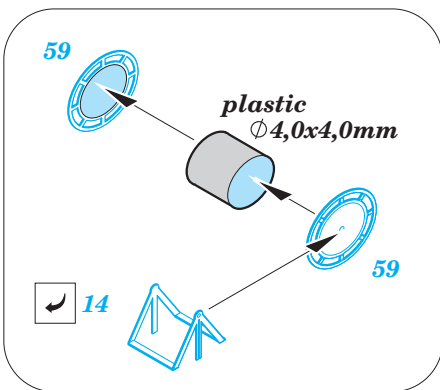
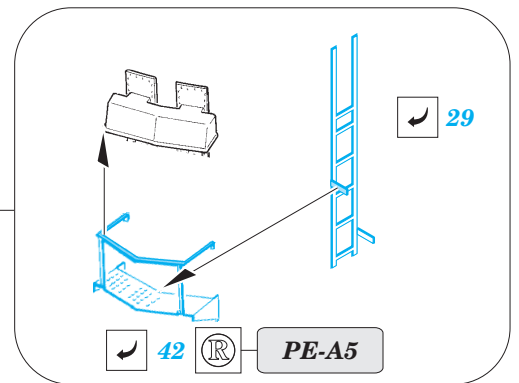
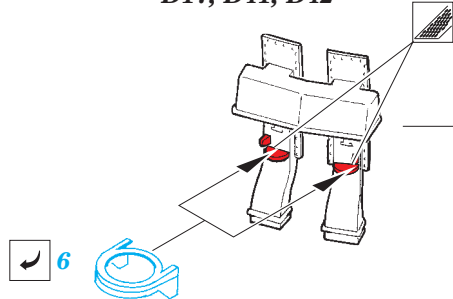
ORIGINAL KIT PARTS  
PŮVODNÍ DÍLY STAVEBNICE
  PHOTO-ETCHED PARTS  
LEPTANÉ DÍLY
  PARTS TO BE REMOVED  
DÍLY K ODSTRANĚNÍ
  FILL  
TMELIT



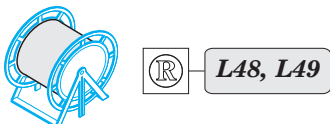
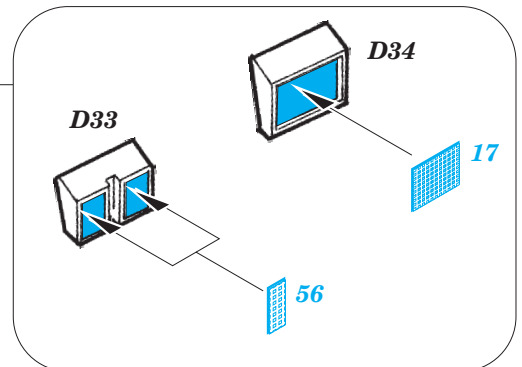
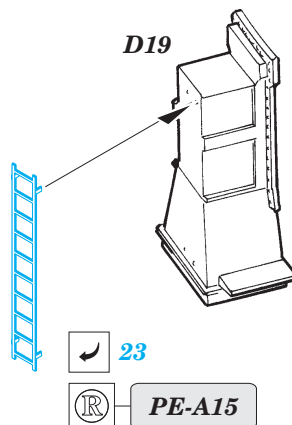




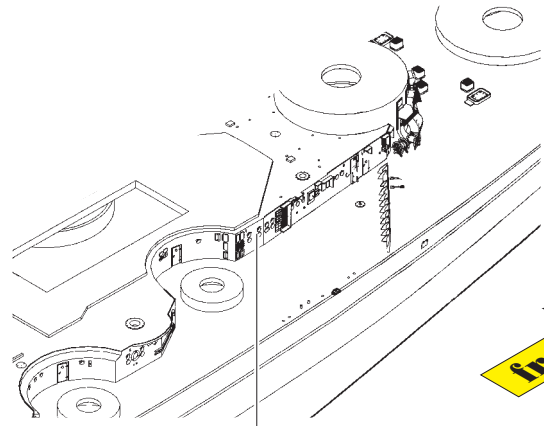
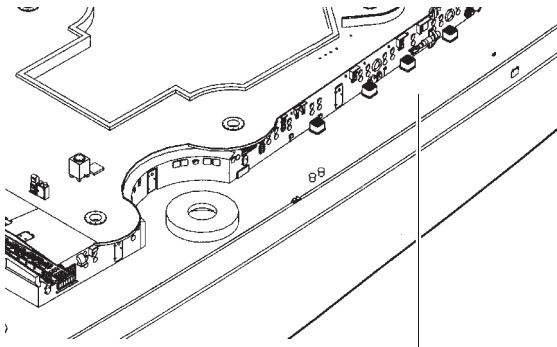
D17, D41, D42











D19






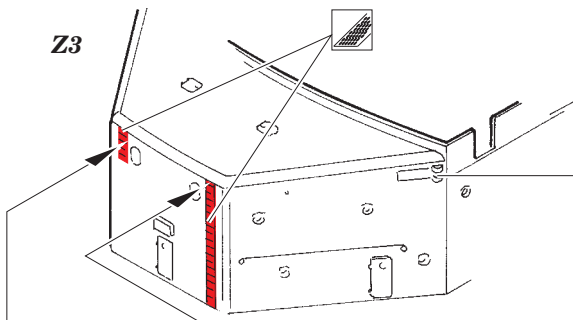


 **60**  
 **PE-C9**  
 **26**

 **L46**





 **24**
 **25**  
 **L44**

**4sets**


 **53**

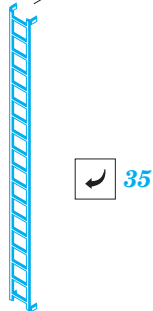


**Z3**





 **31**
 **32**


**22**

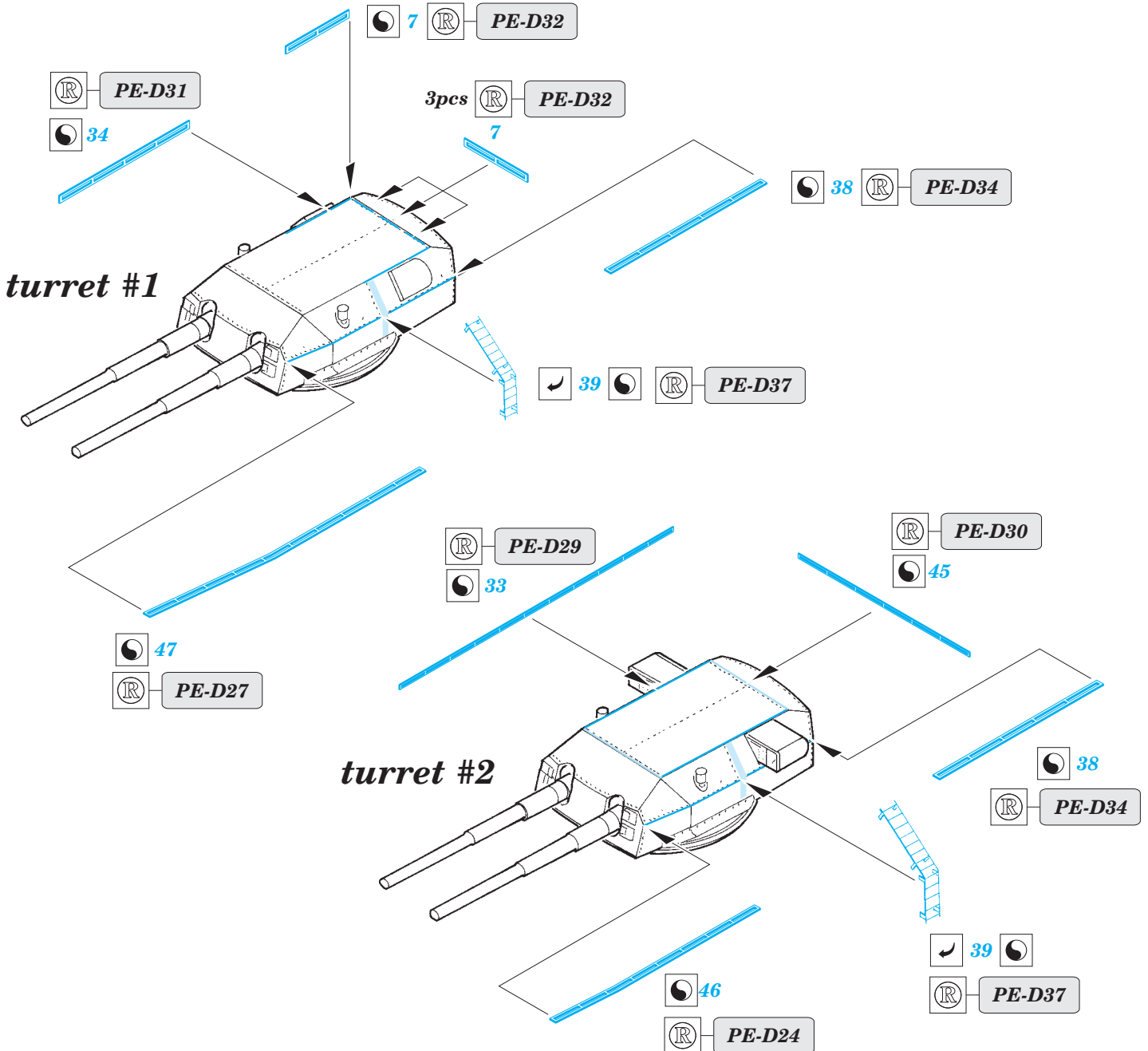
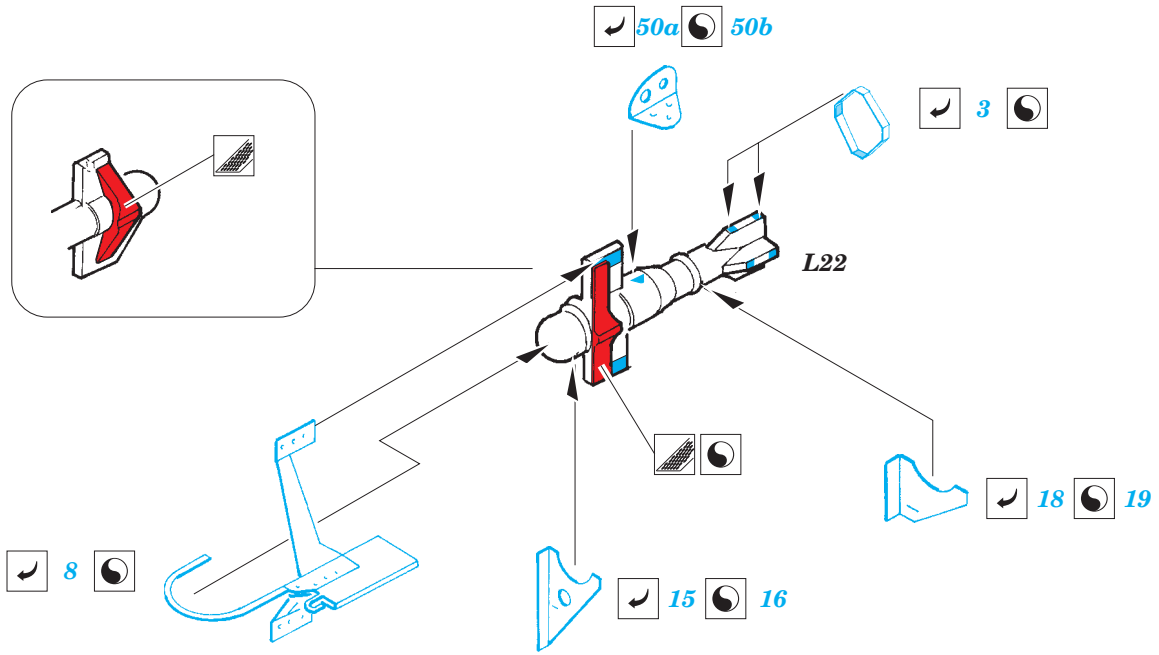
 **36**  
**4pcs**



**Z3**

 **28**  
 **27**

 **58**  
**36**  
**3pcs**



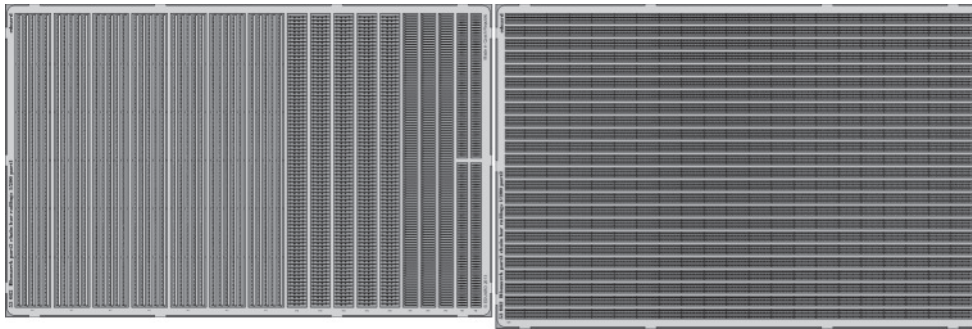


# Bismarck part 3 chain bar railings 1/200

eduard

53 082

1/200 scale detail set for Trumpeter kit • sada detailů pro model 1/200 Trumpeter



- APPLY EXPRESS MASK AND PAINT BEFORE GLUING  
POUŽIT EXPRESS MASK NABARVIT PŘED SLEPENÍM
- SYMMETRICAL ASSEMBLY  
SYMETRICKÁ MONTÁŽ
- REMOVE  
ODSTRANIT
- GRIND  
OBROUSIT
- DRILL HOLE  
VRTAT OTVOR
- BEND  
OHNOUT
- OPTION  
VOLBA
- REPLACE  
NAHRADIT

- ORIGINAL KIT PARTS  
PŮVODNÍ DÍLY STAVEBNICE
- PHOTO-ETCHED PARTS  
LEPTANÉ DÍLY
- PARTS TO BE REMOVED  
DÍLY K ODSTRANĚNÍ
- FILL  
TMELIT

FOR POSITION AND SHAPE SEE YOUR REFERENCES OF EXACT SHIP

**A**

5  
3 pcs.

1

$\varnothing - 0,3mm$  Deck

**B**

5  
3 pcs.

1

$\varnothing - 0,3mm$  Deck

**C**

5  
3 pcs.

$\varnothing - 0,3mm$  Z1, Z2

**A**

?

**B**

?

**C**

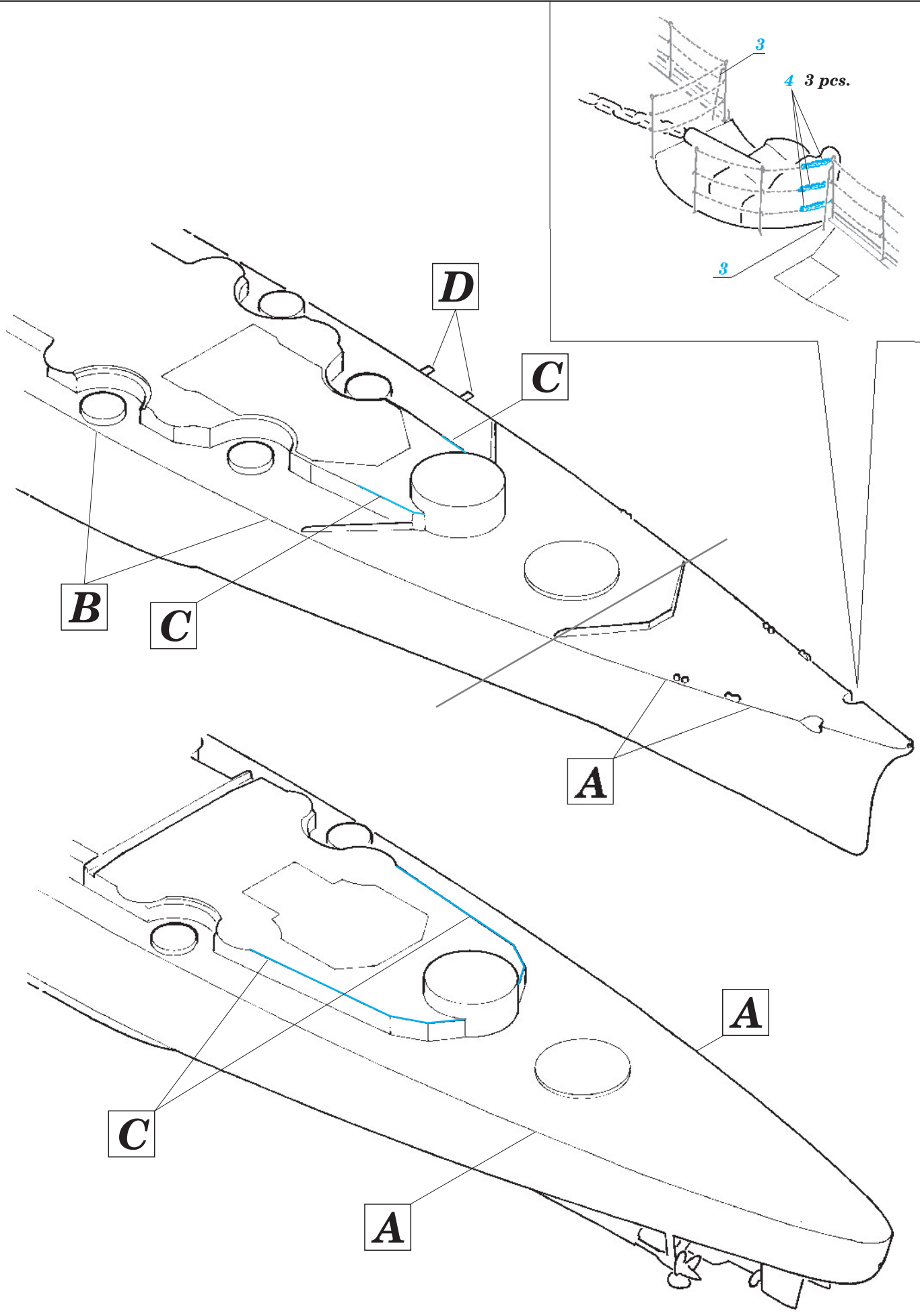
Deck  
 ?  
Z1, Z2

**D**

PE-C9

L44

Deck



*For further detail sets look for [www.eduard.com](http://www.eduard.com)*

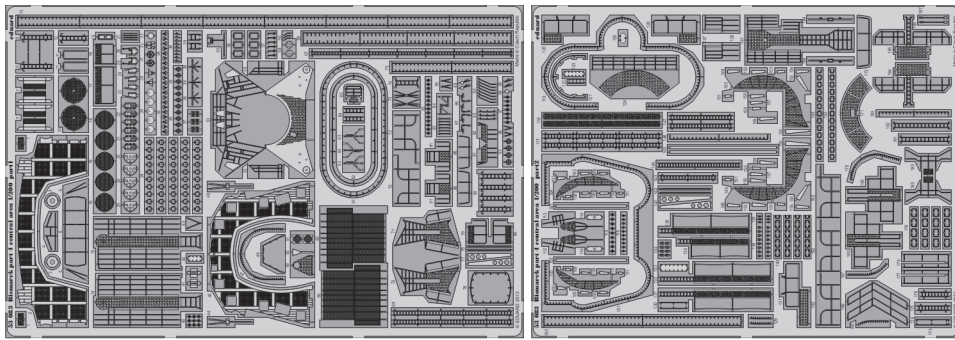


# Bismarck part 4 central area

1/200 scale detail set for Trumpeter kit • sada detailů pro model 1/200 Trumpeter

eduard

53 083



- ★ APPLY EXPRESS MASK AND PAINT BEFORE GLUING  
POUŽIT EXPRESS MASK NABARVIT PŘED SLEPENÍM
- ☉ SYMMETRICAL ASSEMBLY  
SYMETRICKÁ MONTÁŽ
- ☐ REMOVE  
ODSTRANIT
- ☑ BEND  
OHNOUT
- ☑ GRIND  
OBROUSIT
- ☑ DRILL HOLE  
VRTAT OTVOR
- ☑ ? OPTION  
VOLBA
- ☑ (R) REPLACE  
NAHRADIT

■ ORIGINAL KIT PARTS PŮVODNÍ DÍLY STAVEBNICE  
■ PHOTO-ETCHED PARTS LEPTANÉ DÍLY  
■ PARTS TO BE REMOVED DÍLY K ODSTRANĚNÍ  
■ FILL TMLIT

**!**

template - 42, 123, 133

140 ☑  
? ☑  
179 ☑

**A** 36 pcs.

28 ☑

**B** 3 pcs.

63 ☑

**C** 3 pcs.

38 ☑

2 pcs.  
PE-D17

Radar III

60 ☑

76 ☑

36 ☑

43 ☑

87 ☑

88 ☑

179 ☑

83 ☑

179 ☑

template - 42 + 4 pcs. 179

2 pcs.

Radar IV

33 ☑

98 ☑

177 ☑

178 ☑

36 ☑

8 ☑

9 ☑

PE-D35

5 pcs.  
L39, L40, L53

29 ☑

34 ☑

35 ☑

57 ☑

97 ☑

20 ☑

S3, S4 5 pcs.

163 ☑

4 pcs.

16 ☑

L54 5 pcs.

35 ☑

57 ☑

97 ☑

2 pcs.

S2 ☑

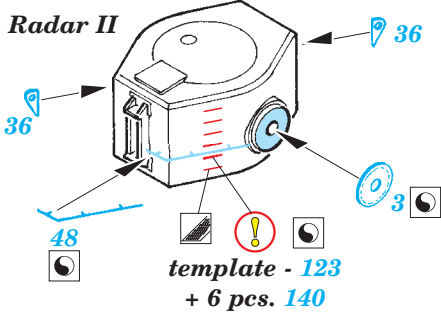
S1 ☑

51 ☑

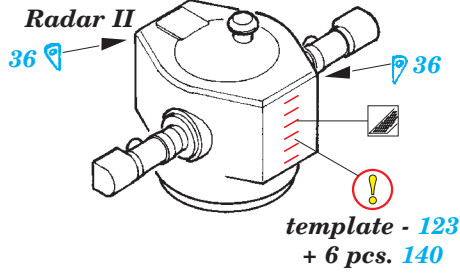
59 ☑



**Radar II**

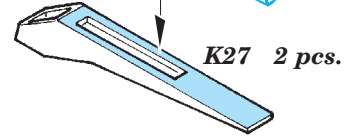
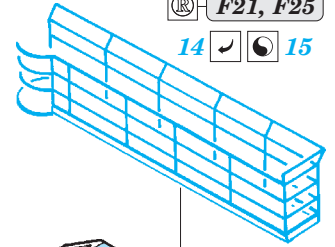


**Radar II**

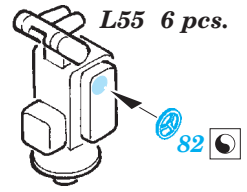
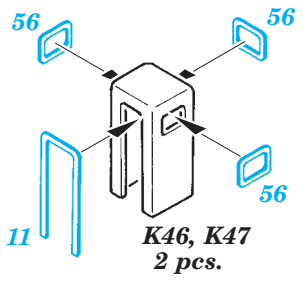
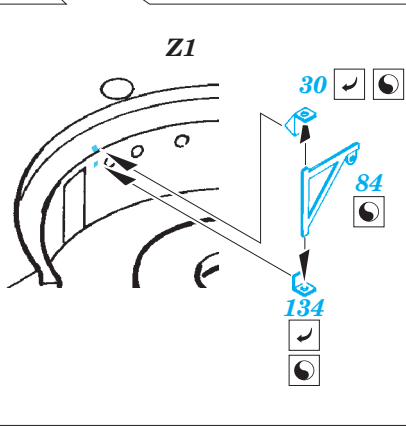
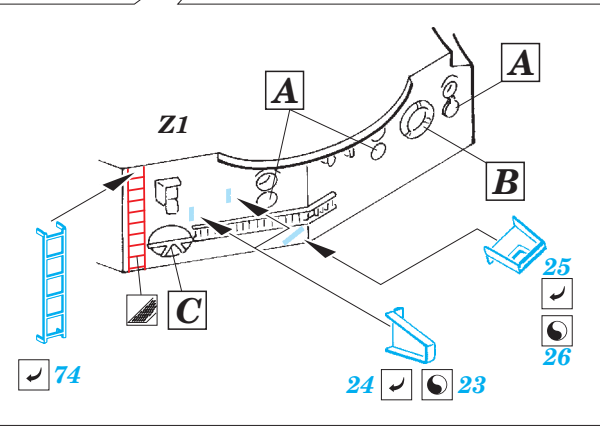
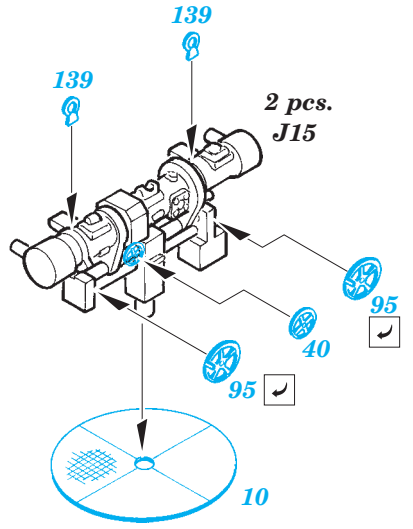
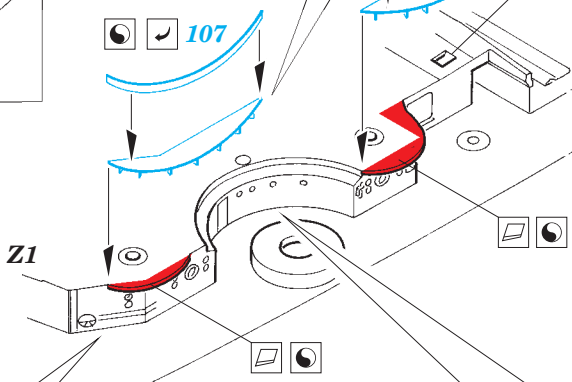
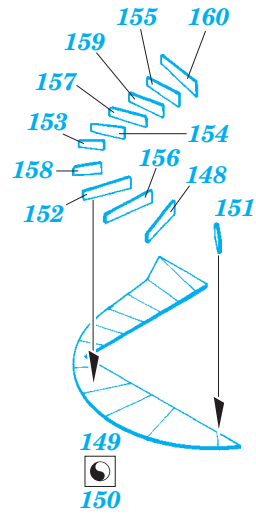
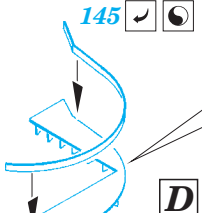
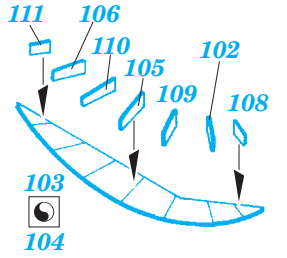
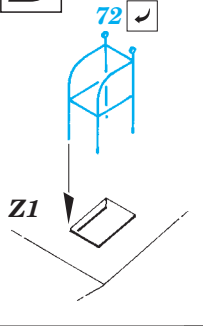


F21, F25

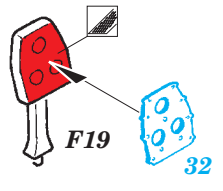
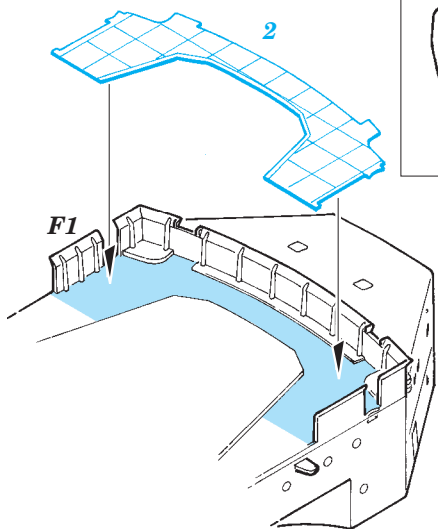
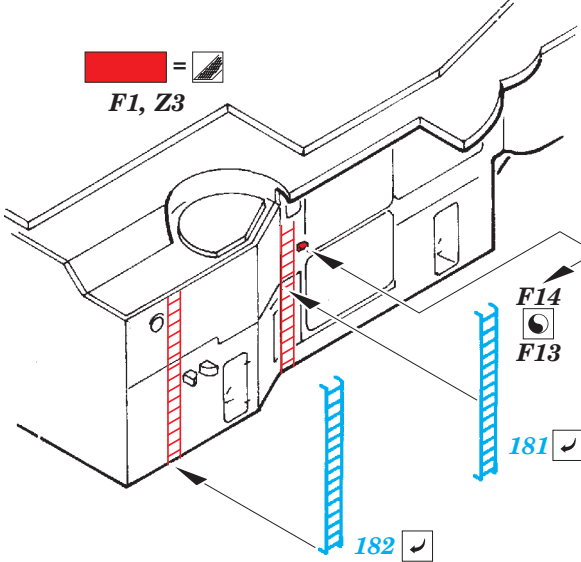
14 15

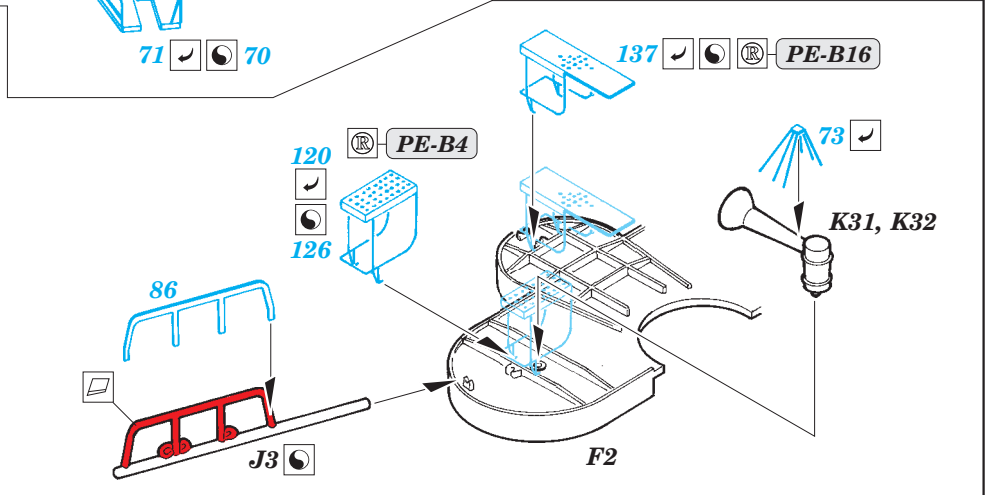
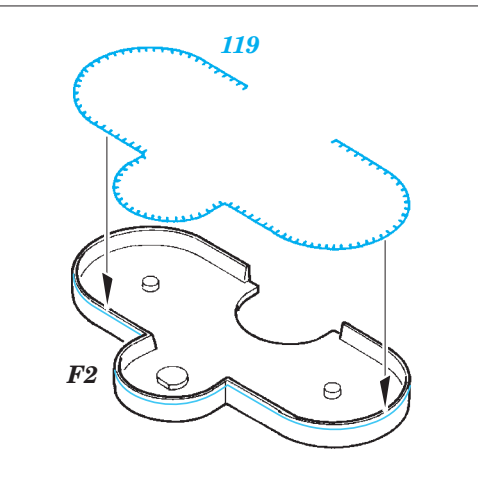
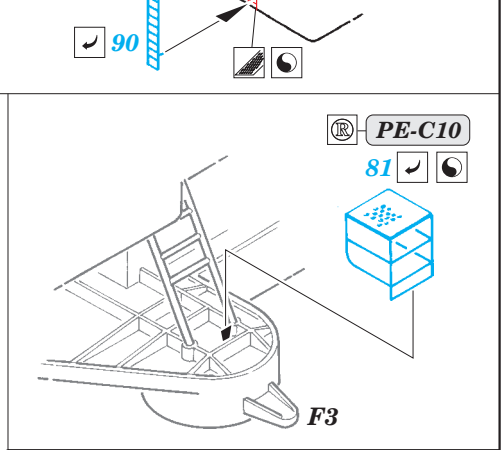
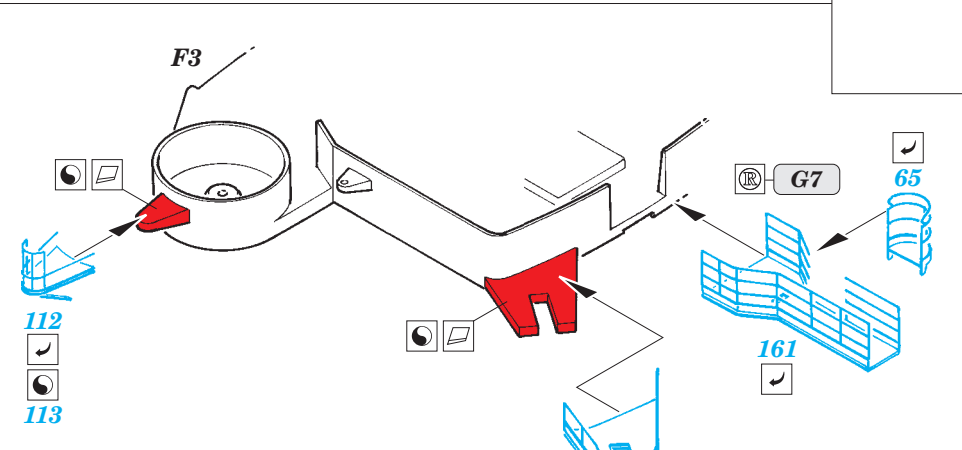
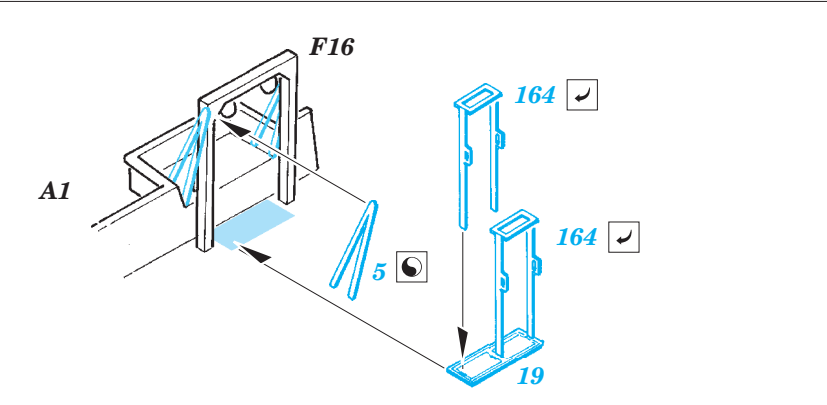
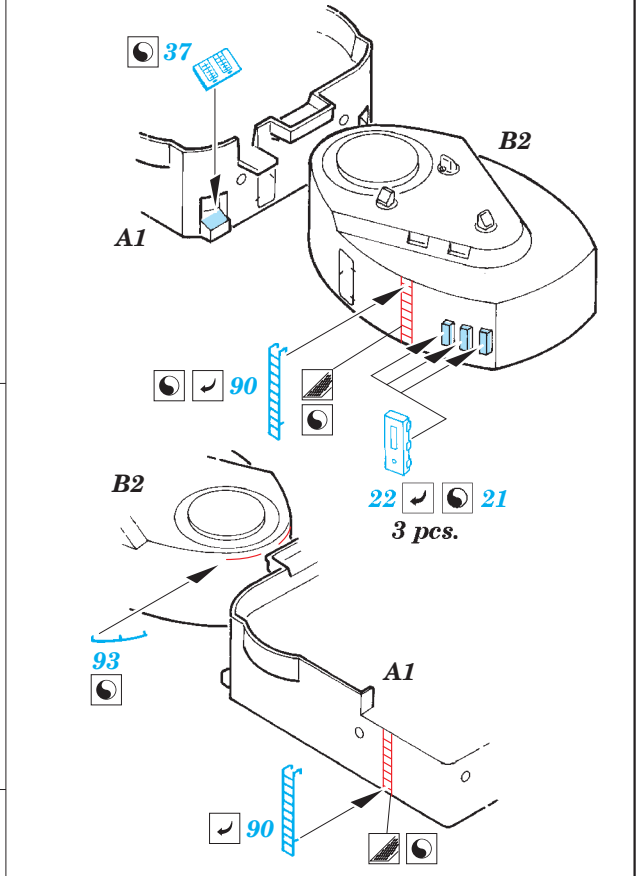
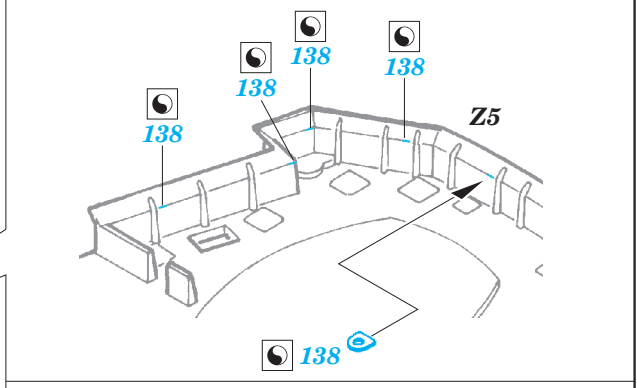
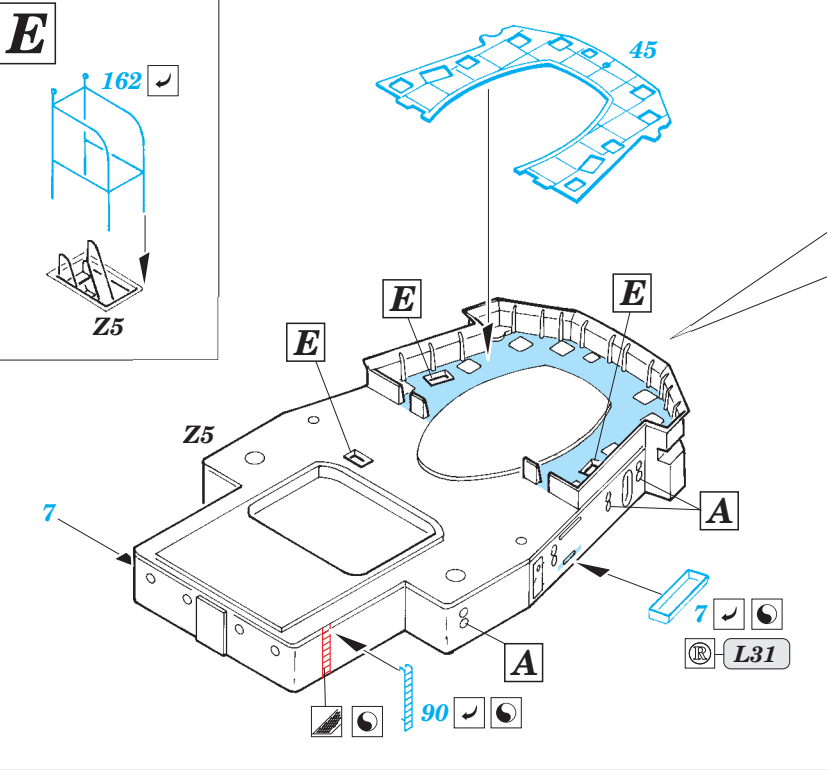


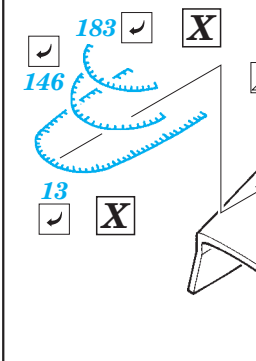
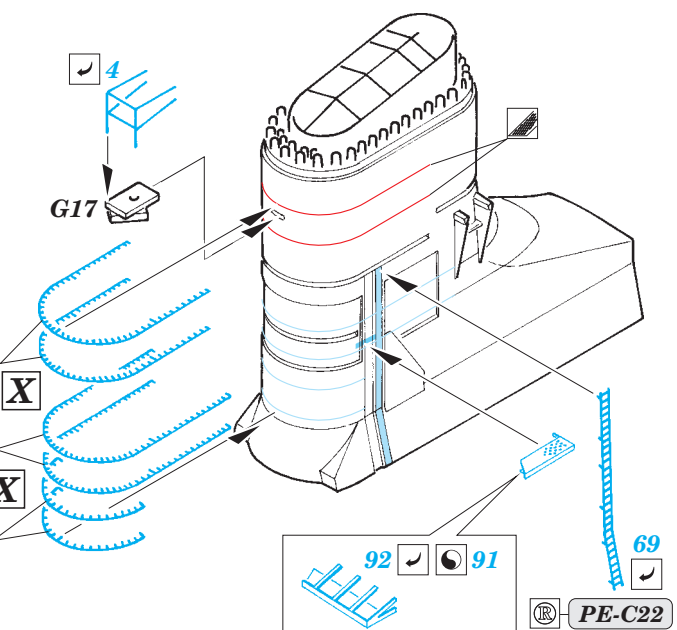
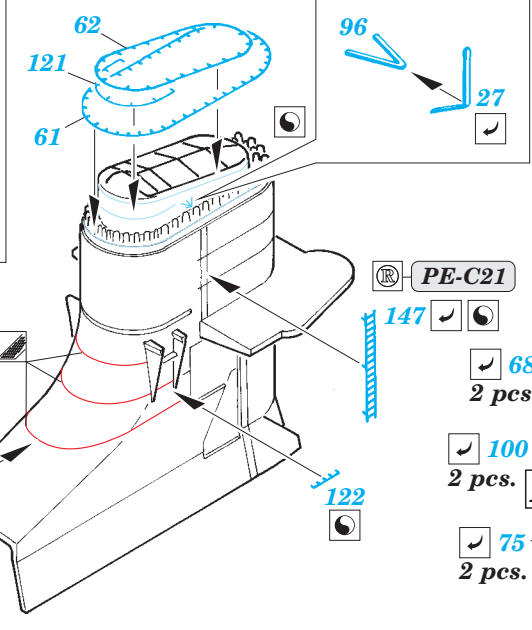
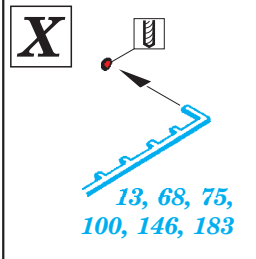
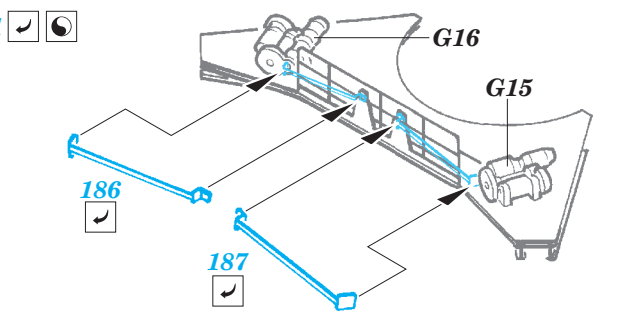
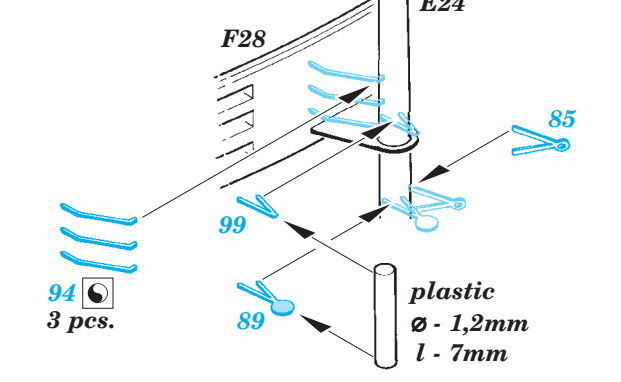
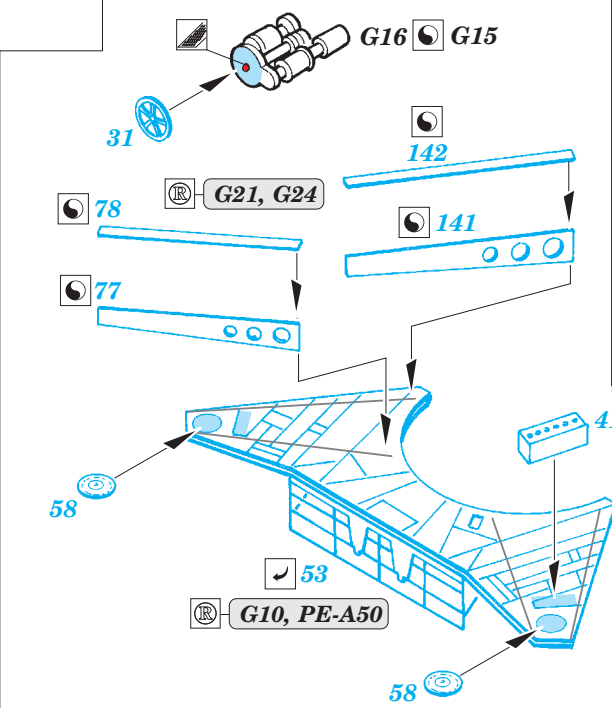
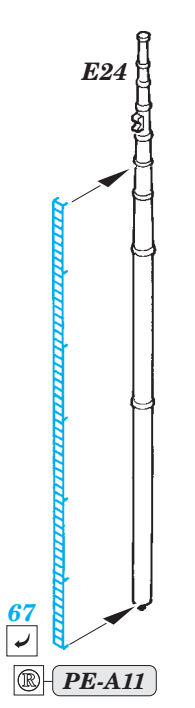
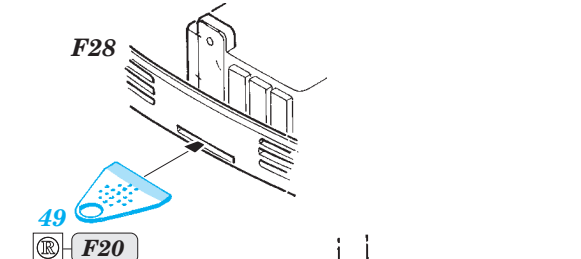
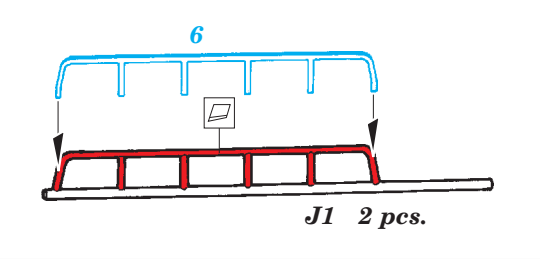
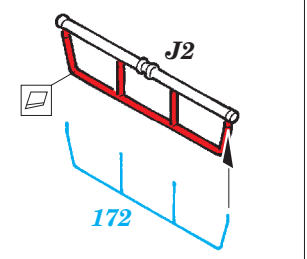
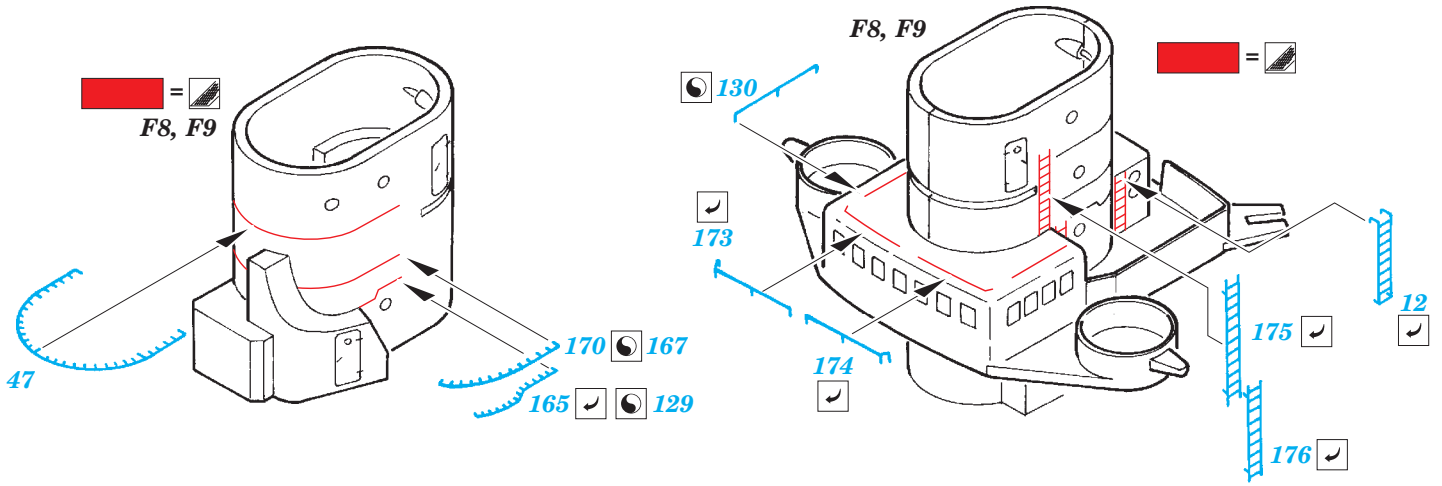
**D**



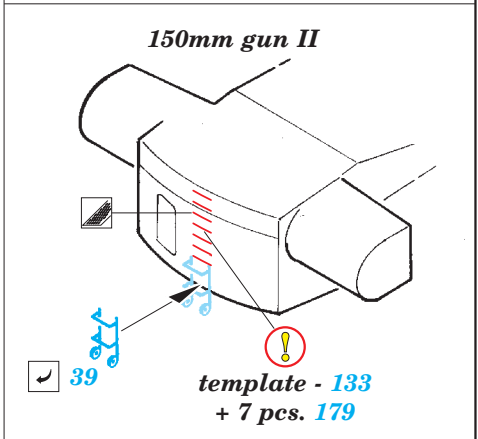
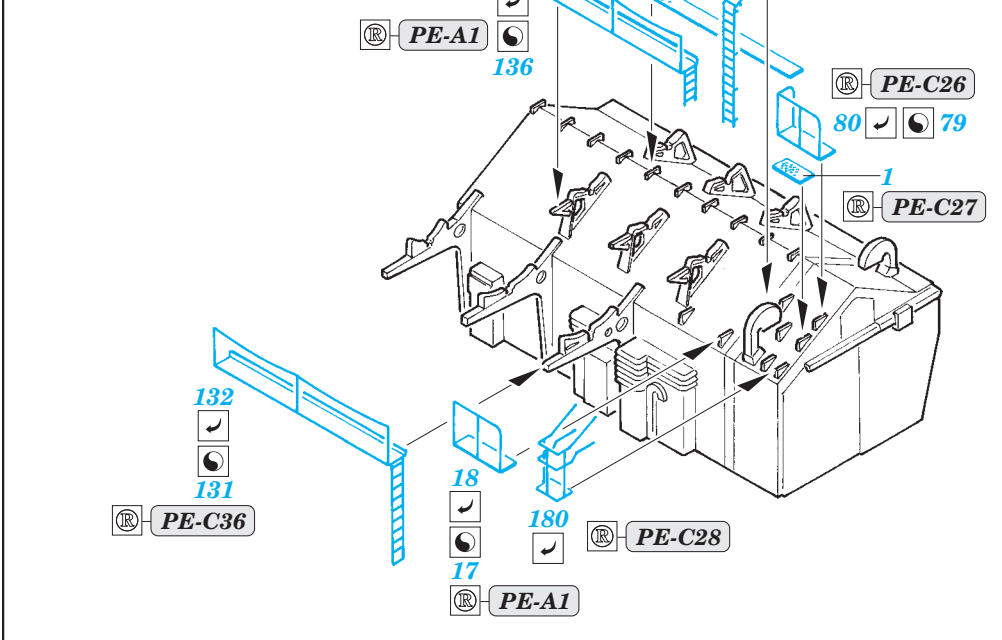
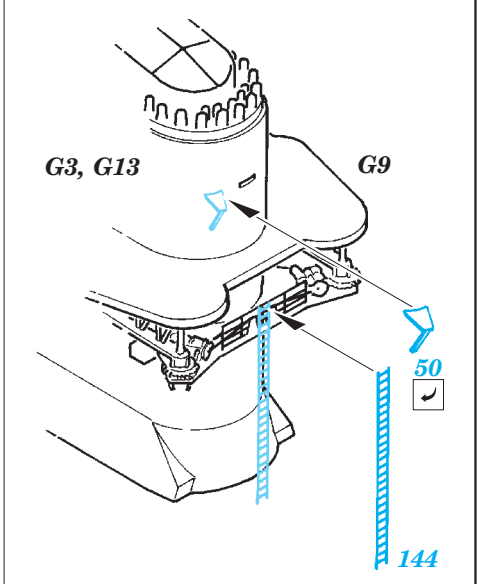
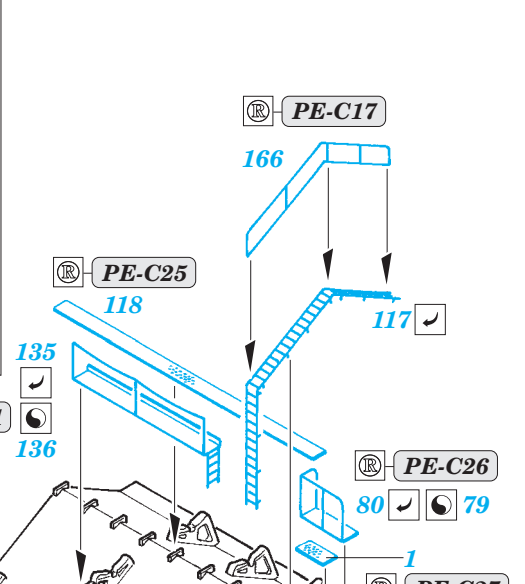
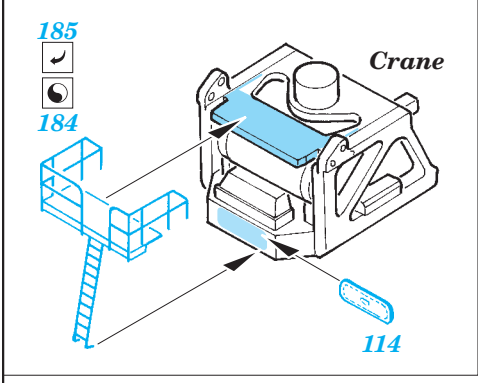
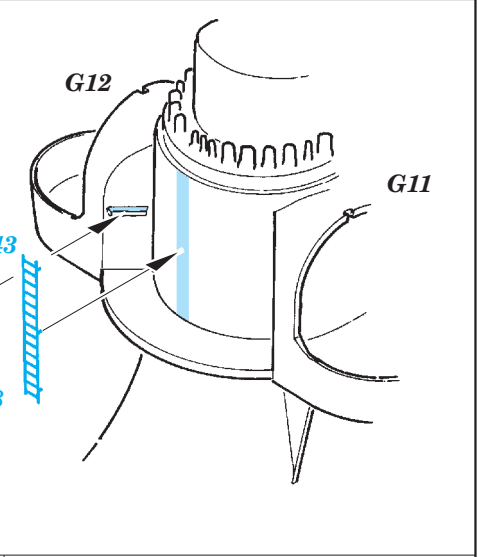
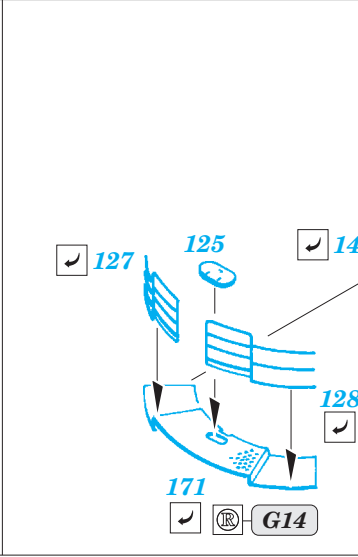
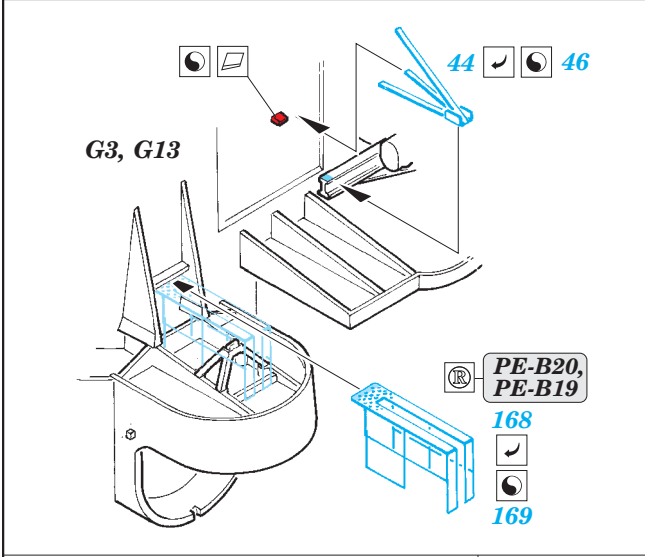
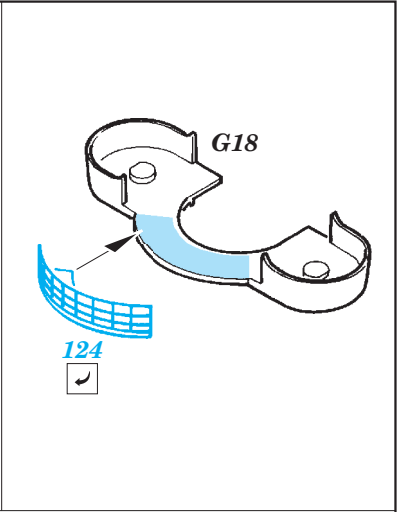
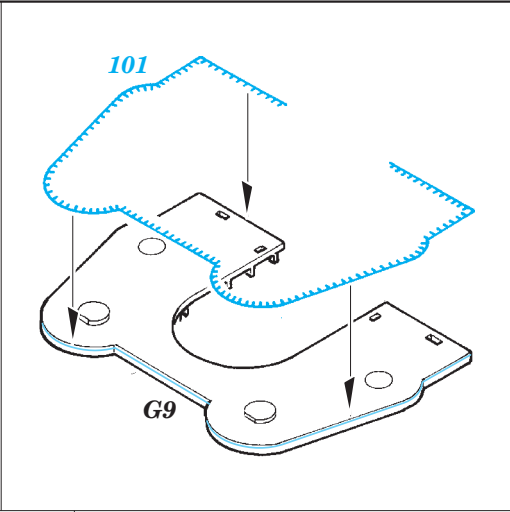
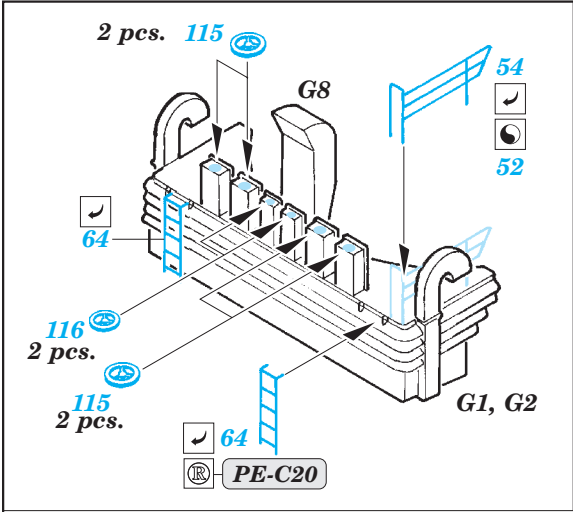
F1, Z3











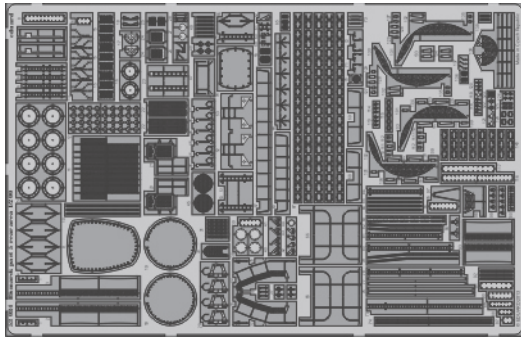


# Bismarck part 5 rear area

1/200 scale detail set for Trumpeter kit • sada detailů pro model 1/200 Trumpeter

eduard

53 084



- APPLY EXPRESS MASK AND PAINT BEFORE GLUING  
POUŽÍT EXPRESS MASK NABARVIT PŘED SLEPENÍM
- SYMMETRICAL ASSEMBLY  
SYMETRICKÁ MONTÁŽ
- REMOVE  
ODSTRANIT
- GRIND  
OBROUSIT
- DRILL HOLE  
VRTAT OTVOR
- BEND  
OHNOUT
- OPTION  
VOLBA
- REPLACE  
NAHRADIT

■ ORIGINAL KIT PARTS  
PŮVODNÍ DÍLY STAVEBNICE

■ PHOTO-ETCHED PARTS  
LEPTANÉ DÍLY

■ PARTS TO BE REMOVED  
DÍLY K ODSTRANĚNÍ

■ FILL  
TMELIT

**template -**  
8, 14, 39, 87, 88, 89,  
90, 91, 95, 116, 117

67   
140

**A** 36 pcs.

**B** 6 pcs.

**C** 6 pcs.

**D** L41, L42  
4 pcs.

$\varnothing$  - 6mm  
l - 6mm  
plastic

5   
4

**E** J47, J48  
4 pcs.

$\varnothing$  - 4,4mm  
l - 5mm  
plastic

16   
56

Z1 Deck

**L22** 4 pcs.

31 2 pcs.

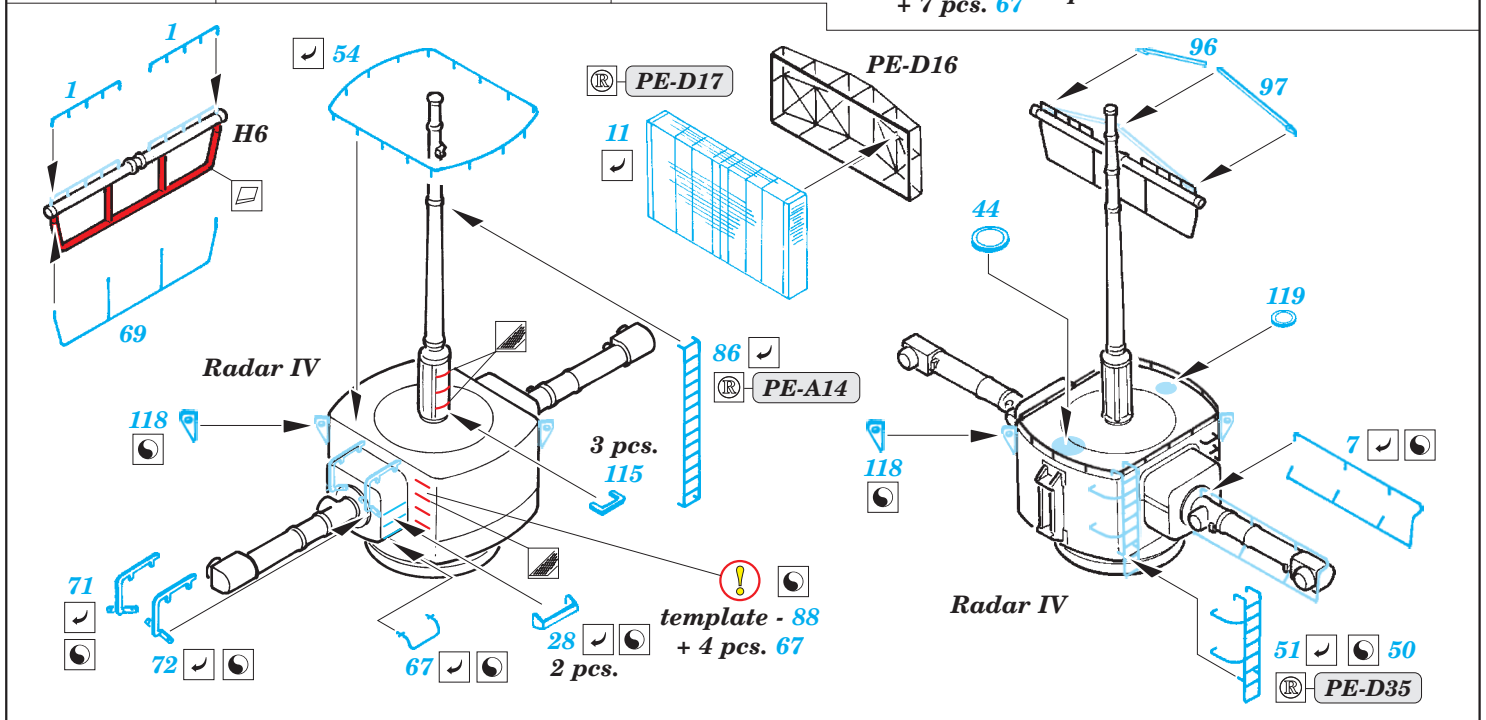
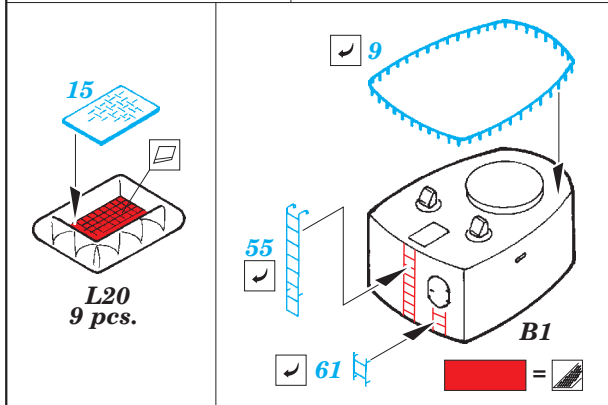
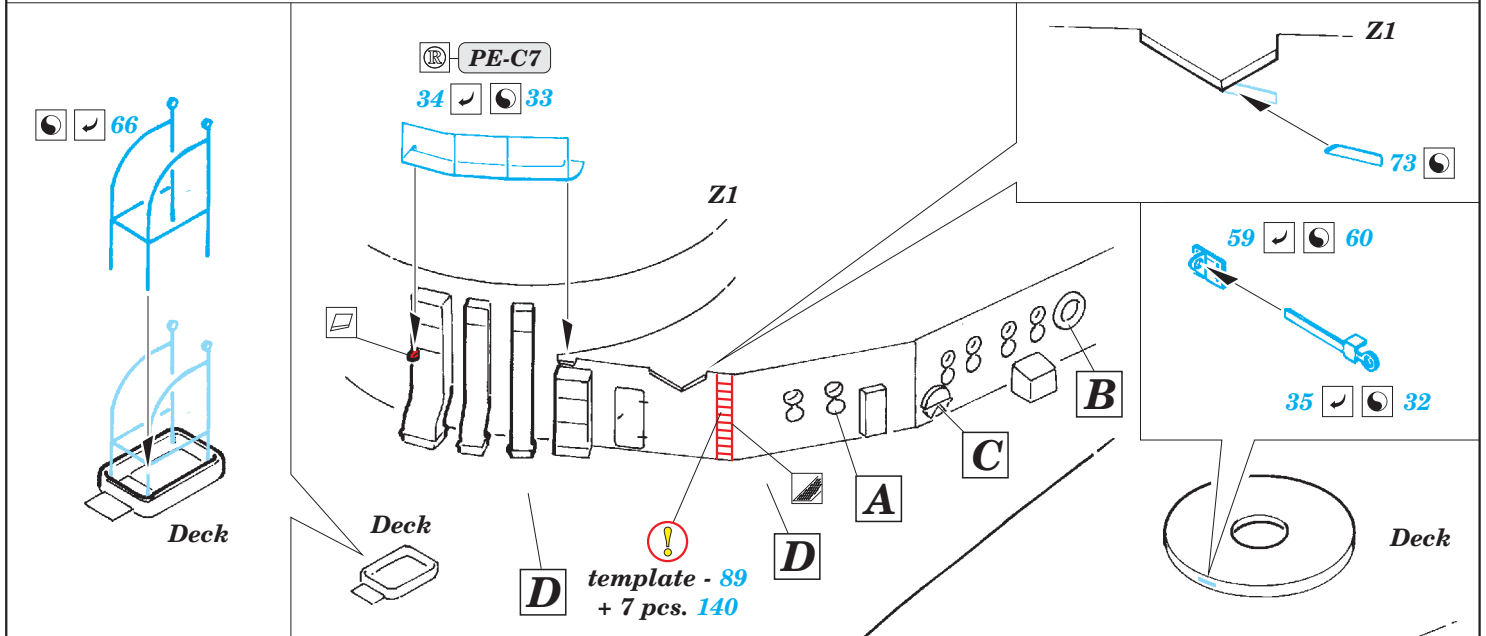
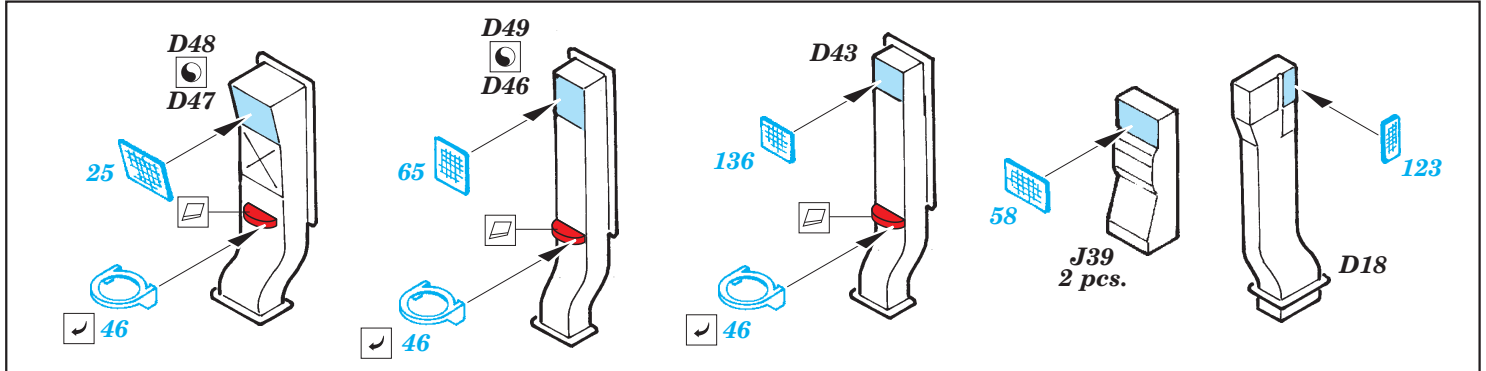
29

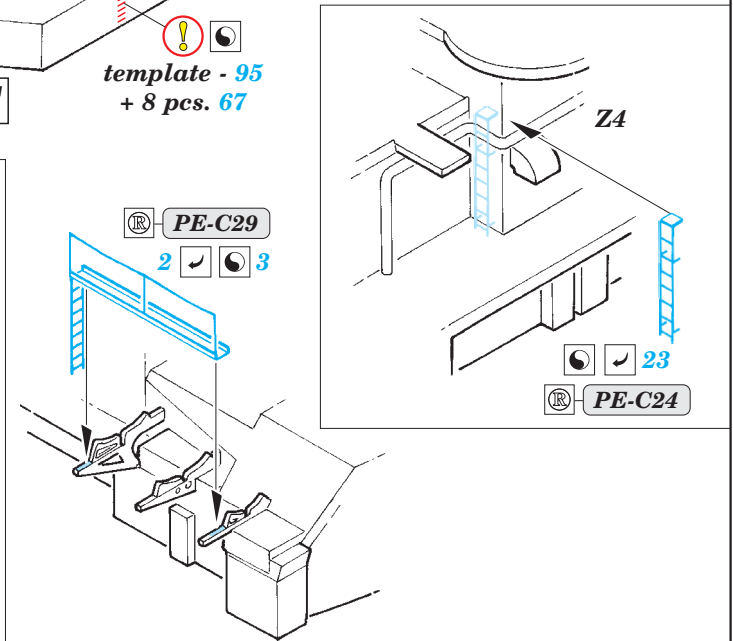
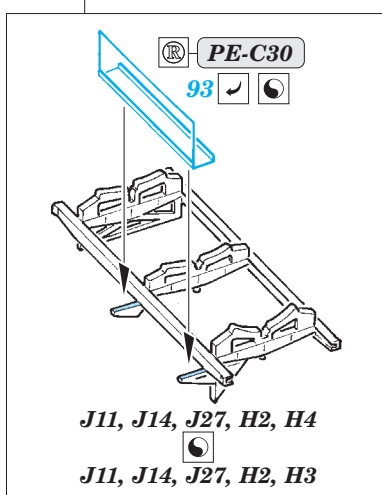
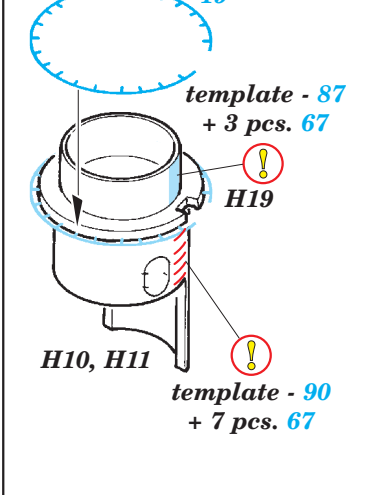
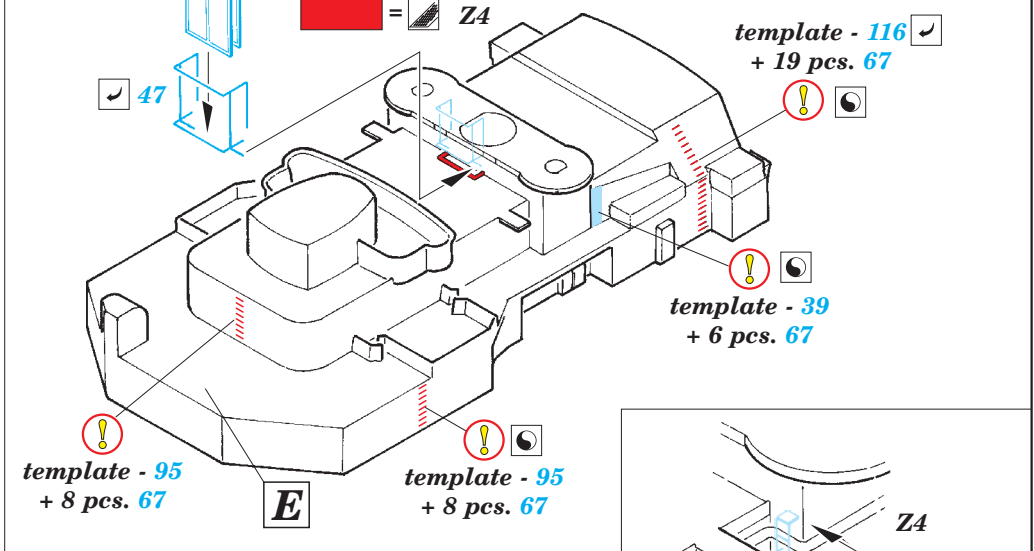
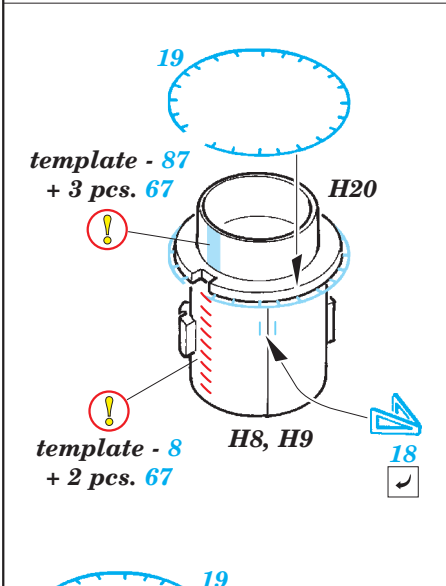
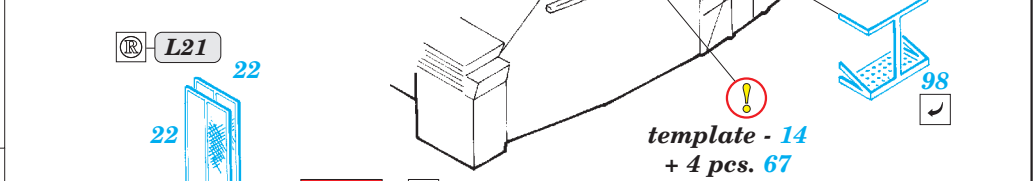
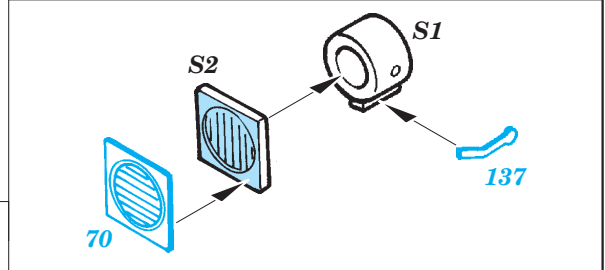
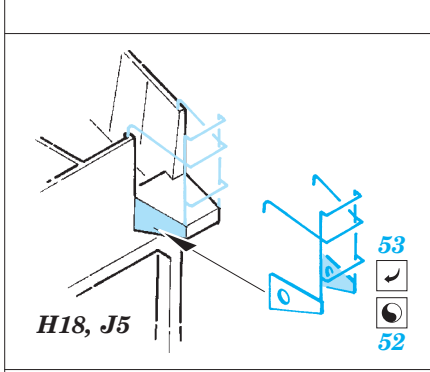
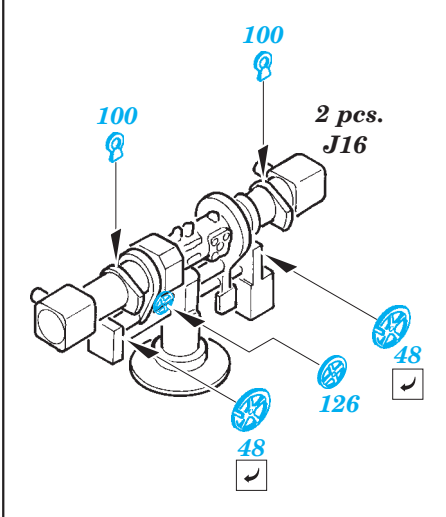
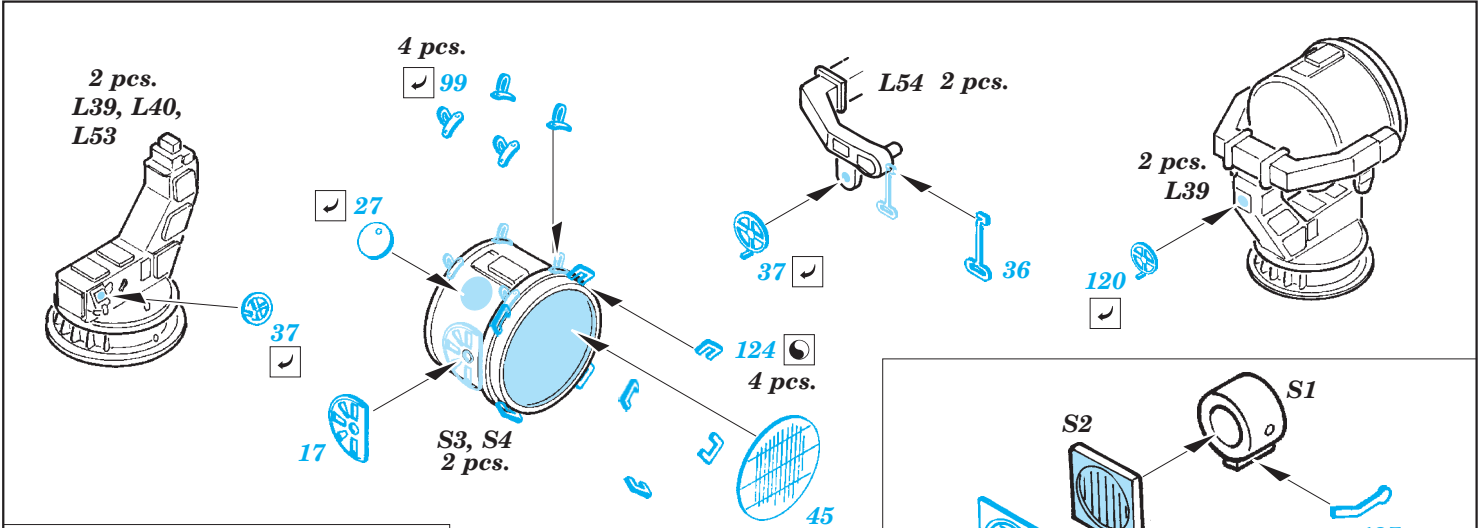
109 105 104 101 112  
106 108 107 110 111

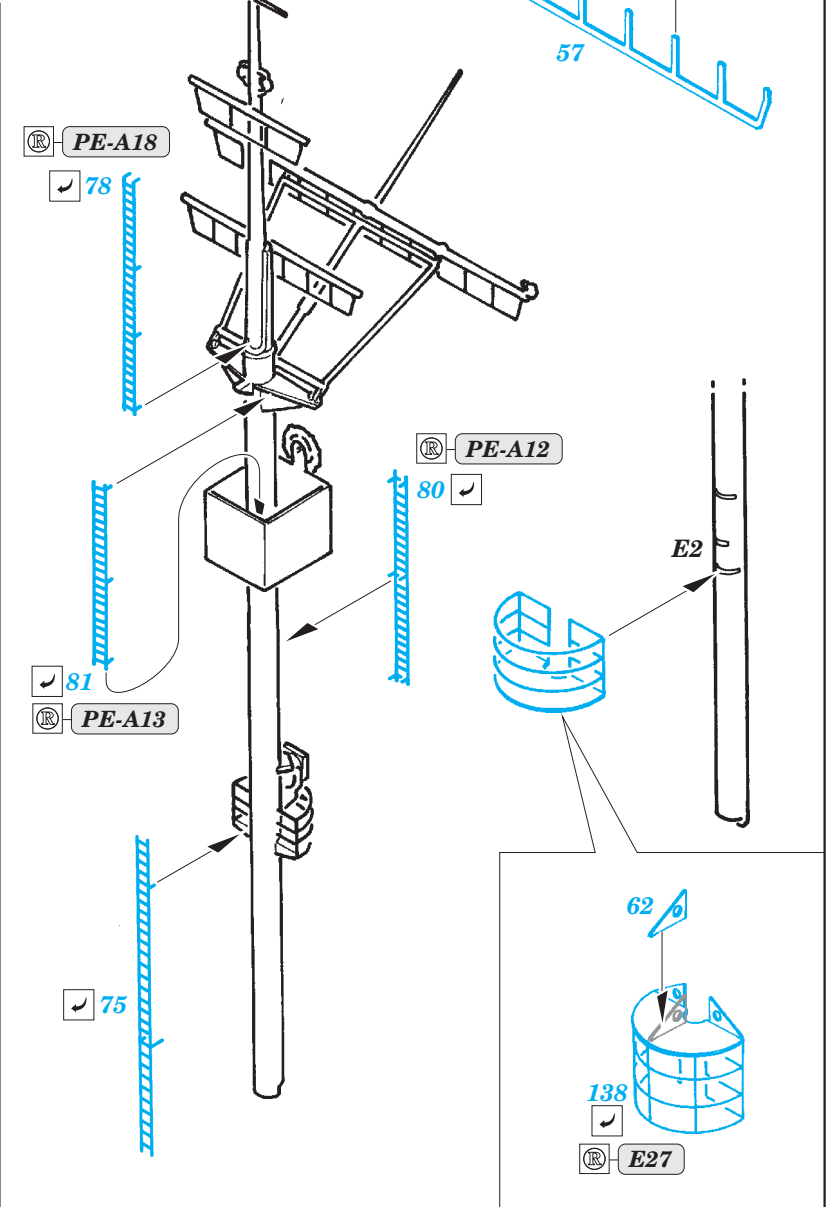
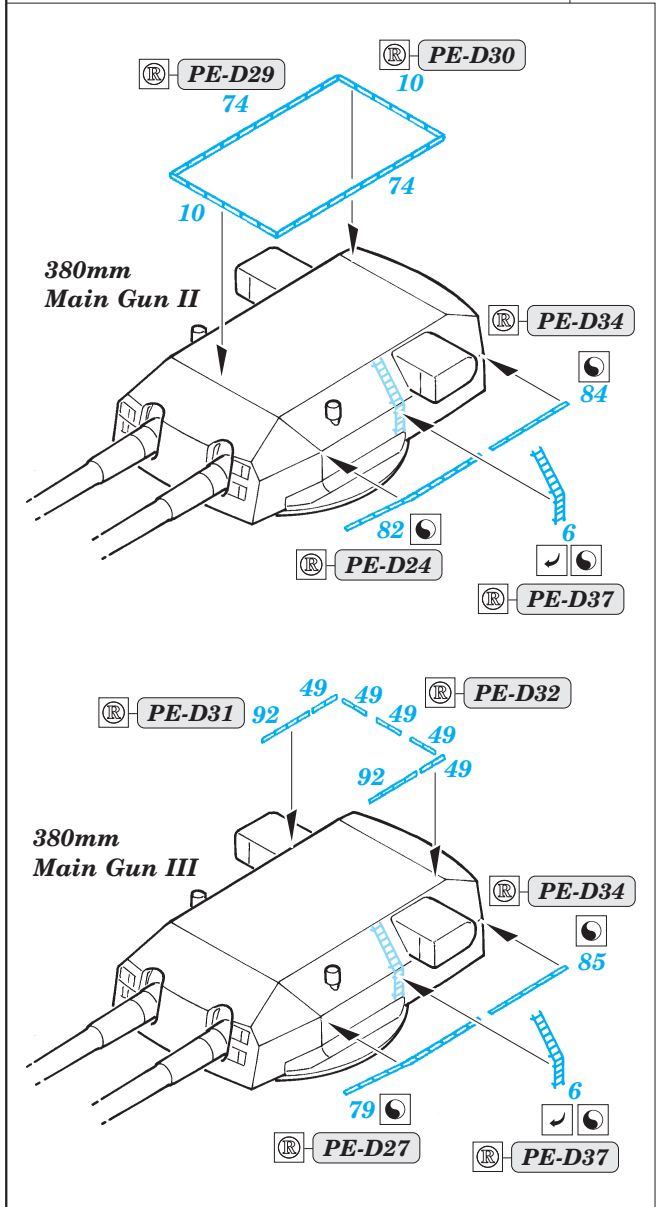
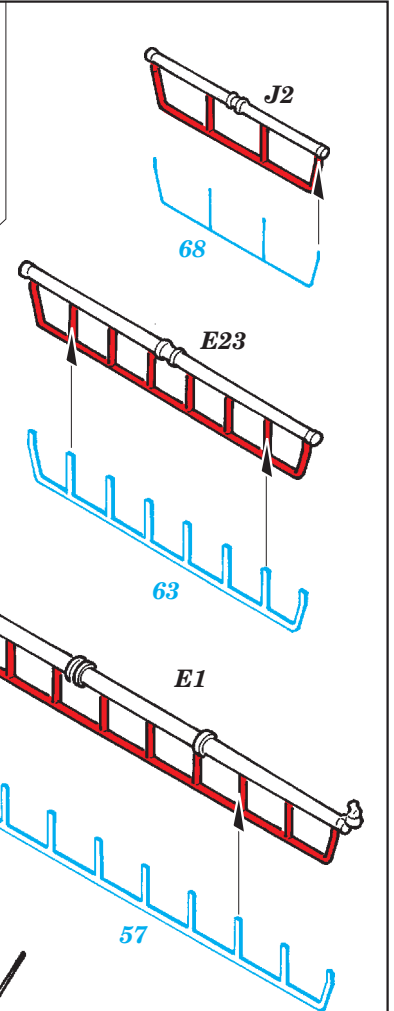
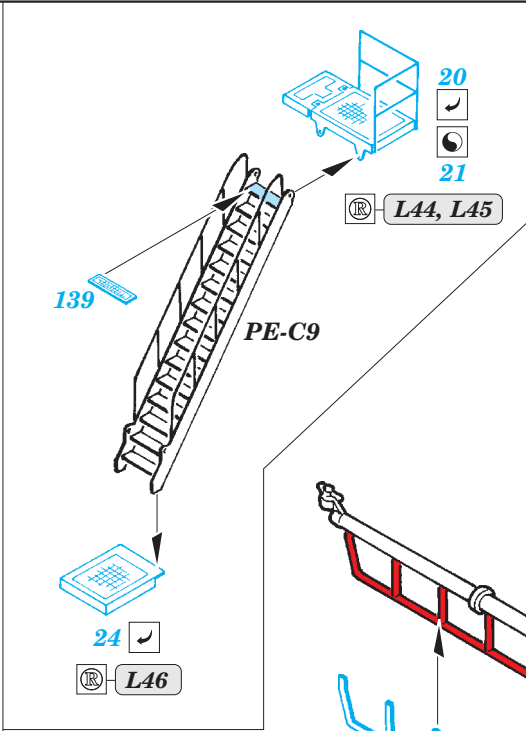
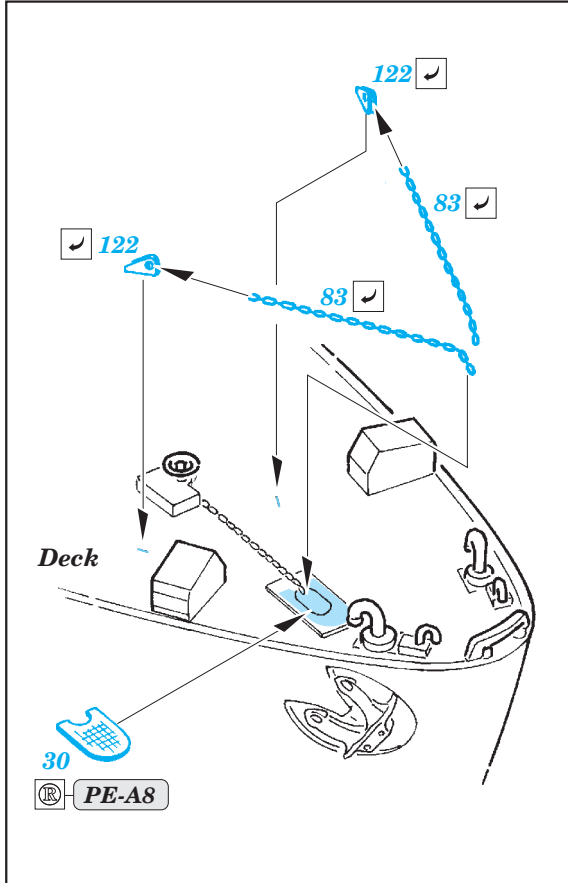
127 128 129 132 132 134 135  
133 131 130

102 103

38 **L32** 4 pcs.









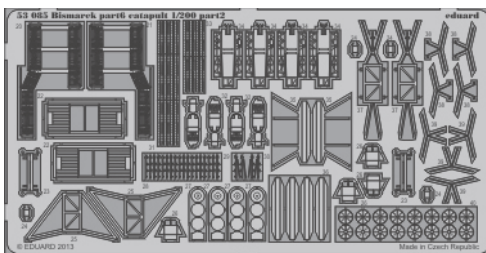


# Bismarck part 6 catapult 1/200

eduard

53 085

1/200 scale detail set for TRUMPETER kit • sada detailů pro model 1/200 TRUMPETER



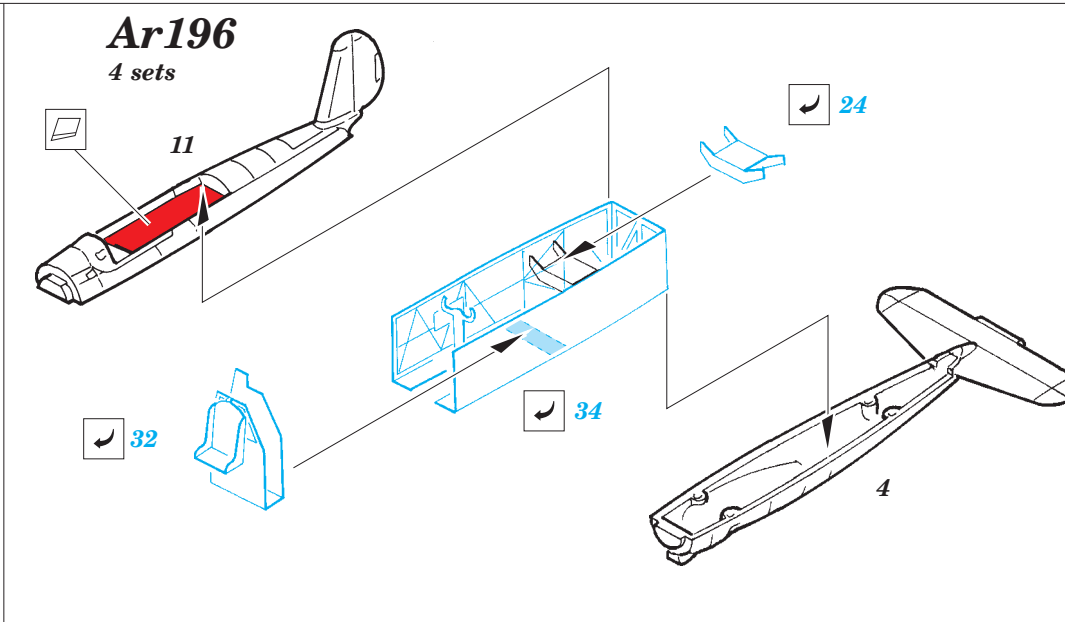
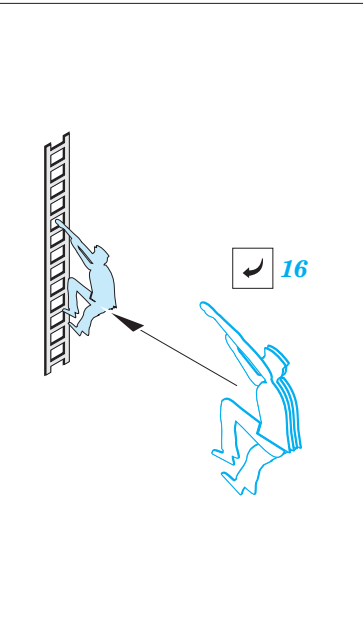
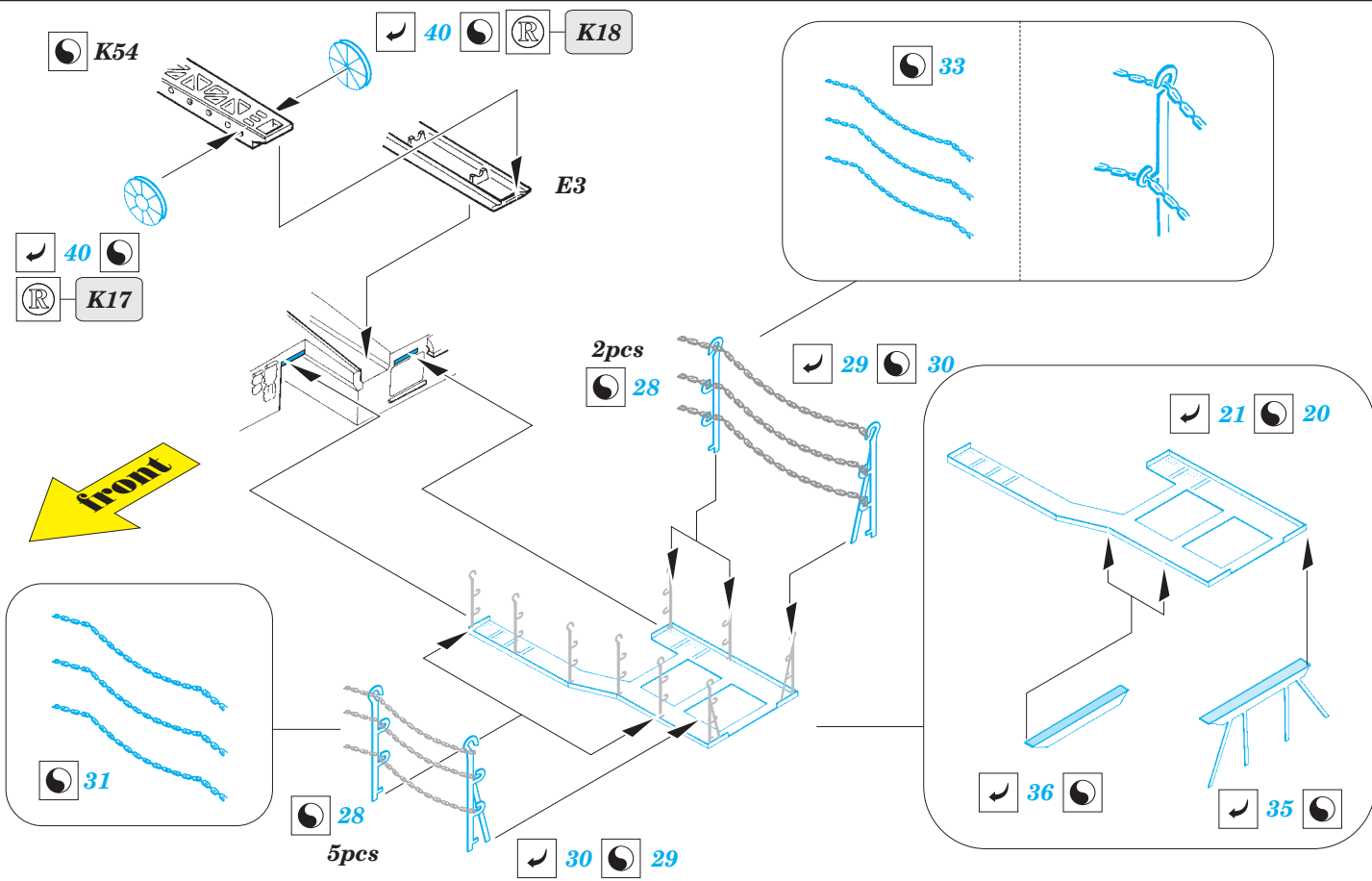
- APPLY EXPRESS MASK AND PAINT BEFORE GLUING  
POUŽIT EXPRESS MASK NABARVIT PŘED SLEPENÍM
- SYMETRICAL ASSEMBLY  
SYMETRICKÁ MONTÁŽ
- REMOVE  
ODSTRANIT
- GRIND  
OBROUSIT
- DRILL HOLE  
VRTAT OTVOR
- BEND  
OHNOUT
- OPTION  
VOLBA
- REPLACE  
NAHRADIT

ORIGINAL KIT PARTS  
PŮVODNÍ DÍLY STAVEBNICE

PHOTO-ETCHED PARTS  
LEPTANÉ DÍLY

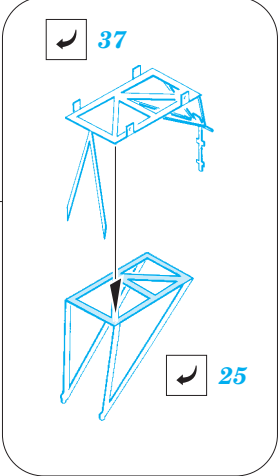
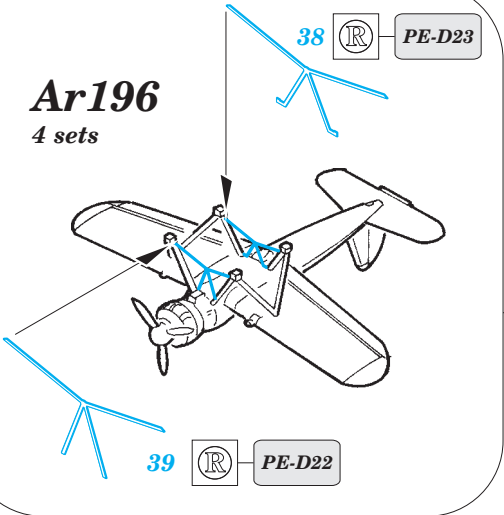
PARTS TO BE REMOVED  
DÍLY K ODSTRANĚNÍ

FILL  
TMELIT

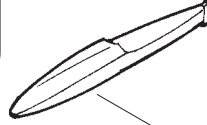


# Ar196

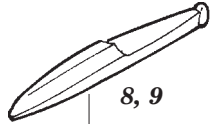
4 sets



7, 10



8, 9

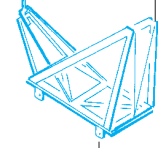
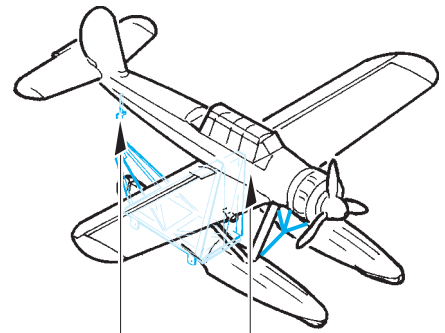
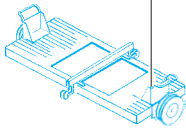
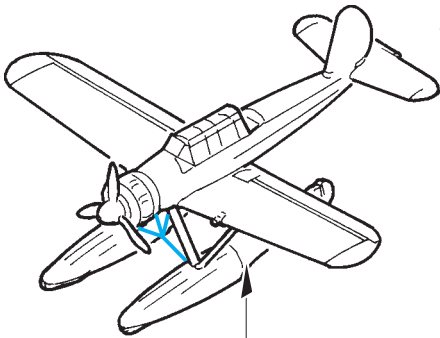


# Ar196

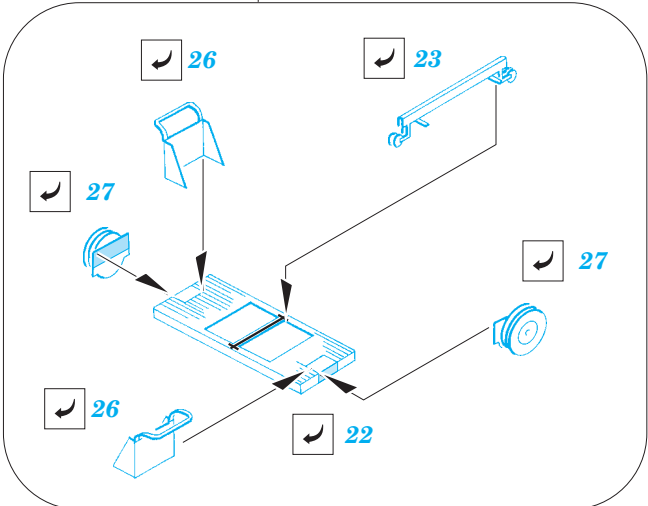
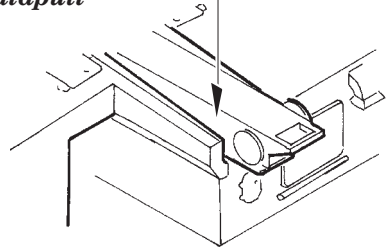
2 sets

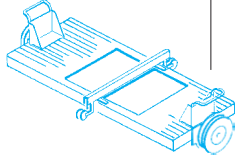
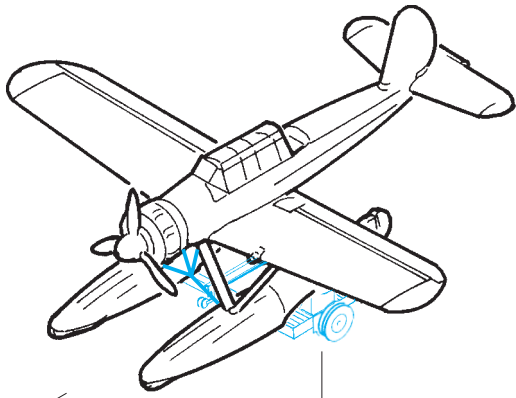
# Ar196

2 sets



catapult

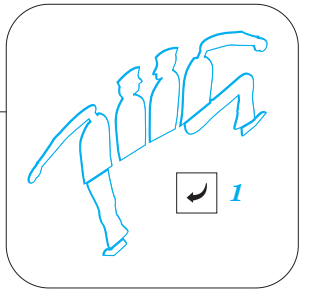




1



3



2

19



pilot

5

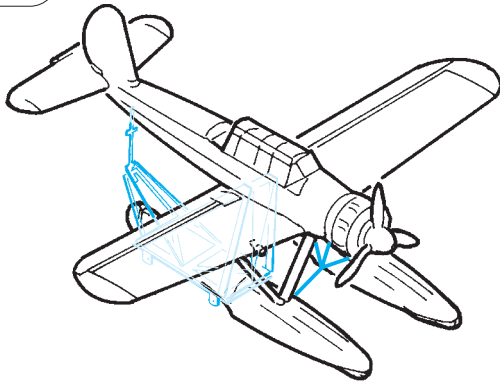


pilot

11



7



14



12



13



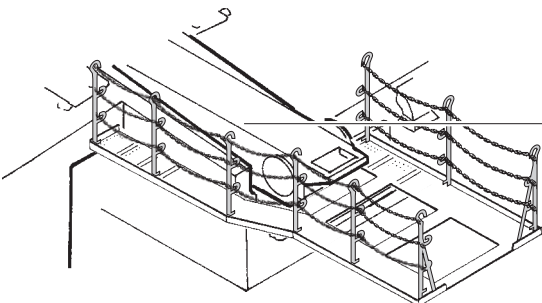
9



10



catapult



4



6



17



8



15

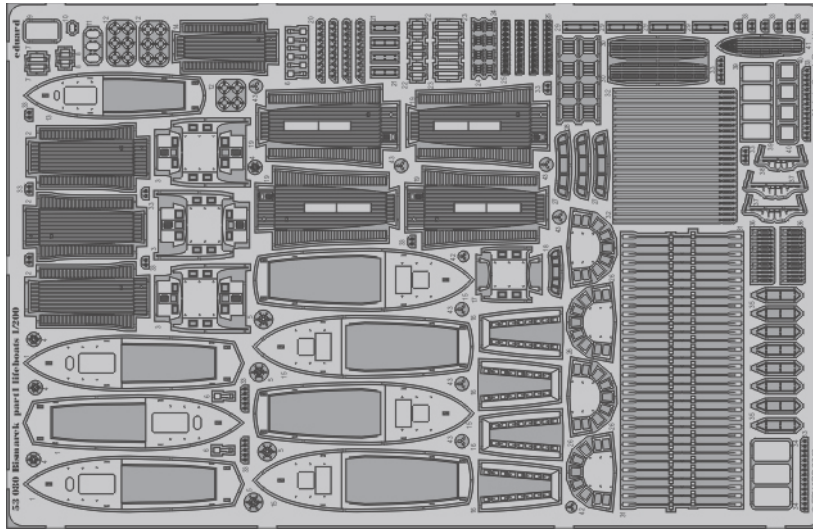


18

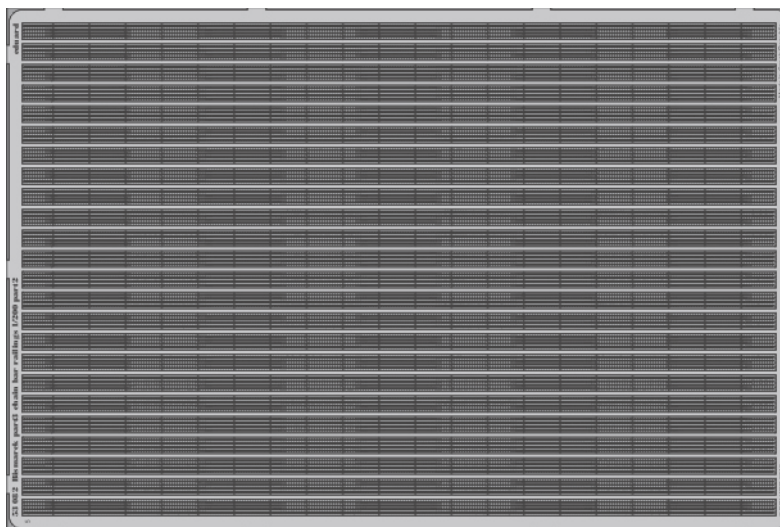
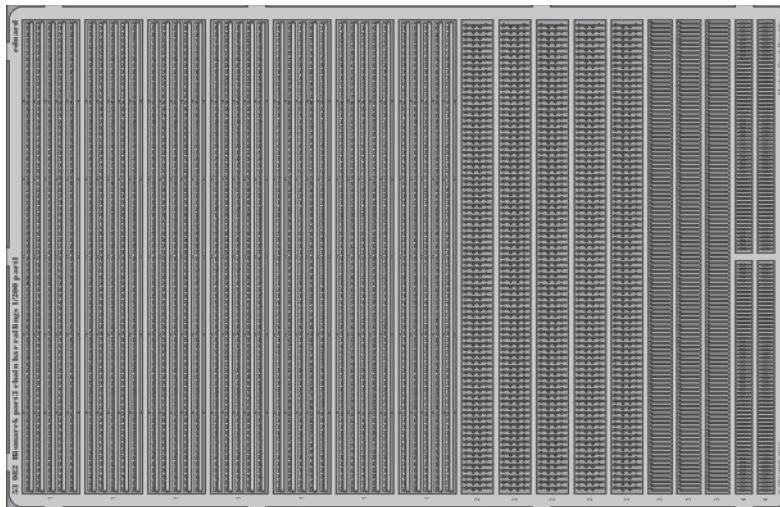




*For further detail sets look for **eduard** 53 080 Bismarck part1 lifeboats 1/200  
(not included in this set)*



*For further detail sets look for **eduard** 53 082 Bismarck part3 chain bar railings 1/200  
(not included in this set)*



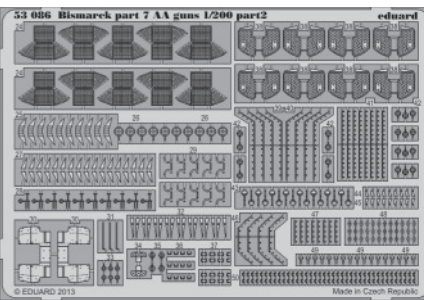
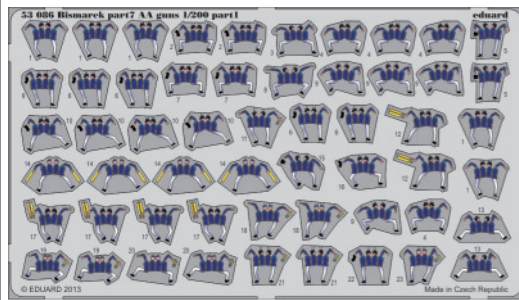


# Bismarck part 7 AA guns 1/200

eduard

1/200 scale detail set for Trumpeter kit 53086 • sada detailů pro model 1/200 Trumpeter 53086

53 086



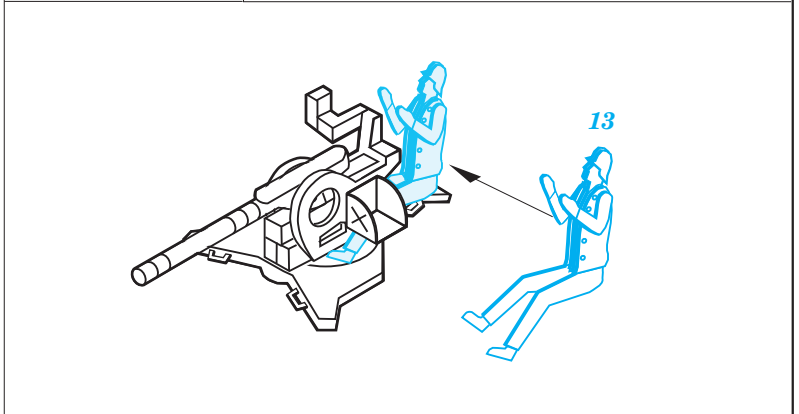
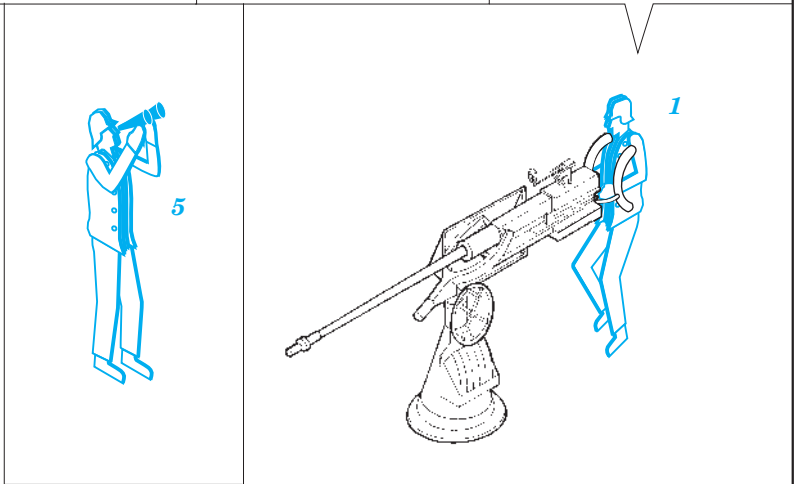
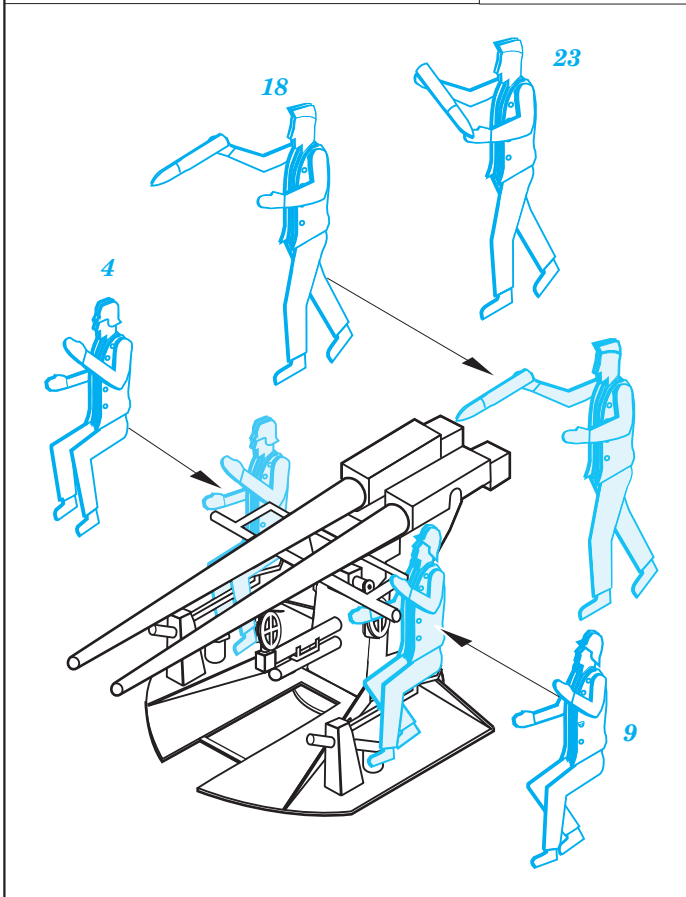
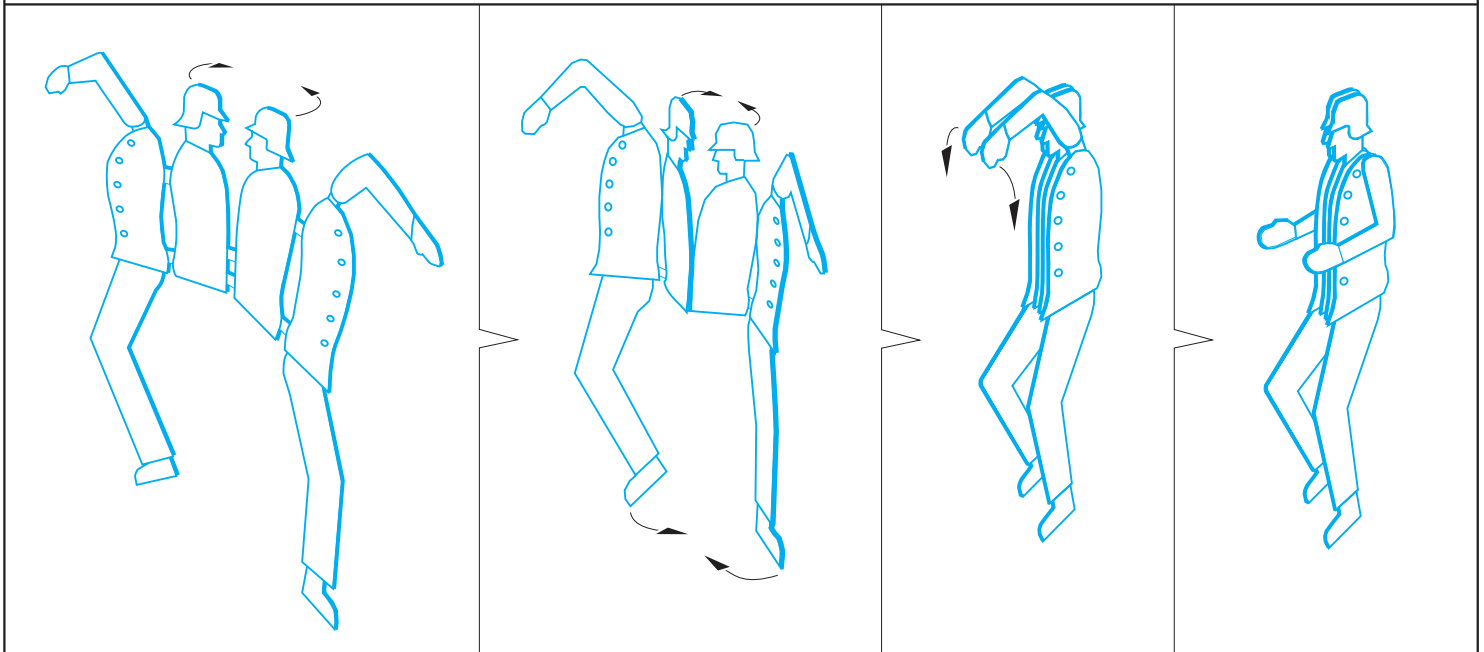
- APPLY EXPRESS MASK AND PAINT BEFORE GLUING  
POUŽIT EXPRESS MASK NABARVIT PŘED SLEPENÍM
- SYMMETRICAL ASSEMBLY  
SYMETRICKÁ MONTÁŽ
- REMOVE  
ODSTRANIT
- GRIND  
OBROUSIT
- DRILL HOLE  
VRTAT OTVOR
- BEND  
OHNOUT
- OPTION  
VOLBA
- REPLACE  
NAHRADIT

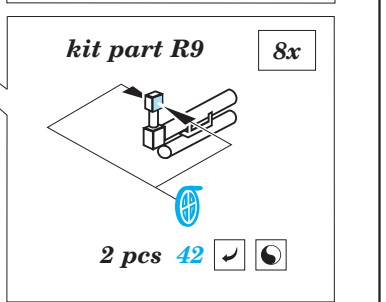
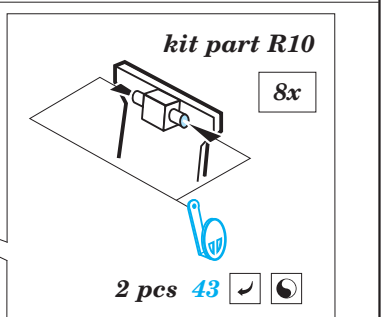
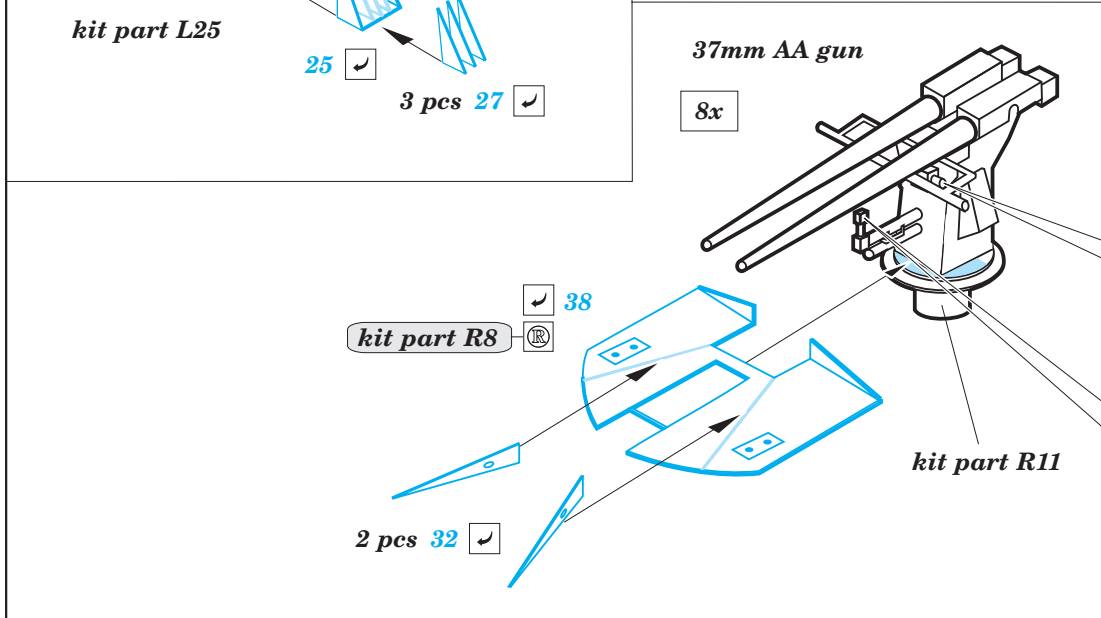
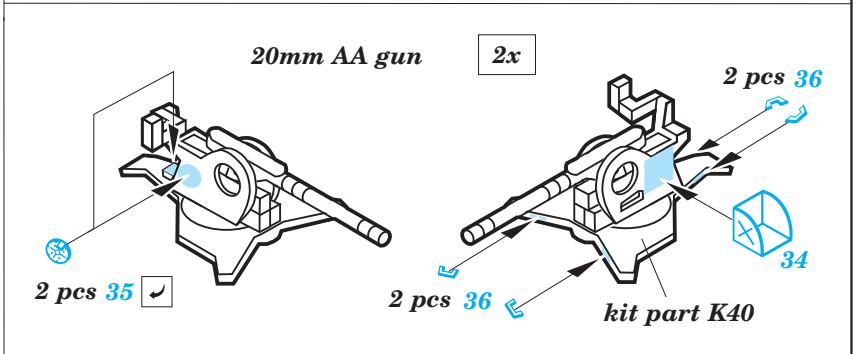
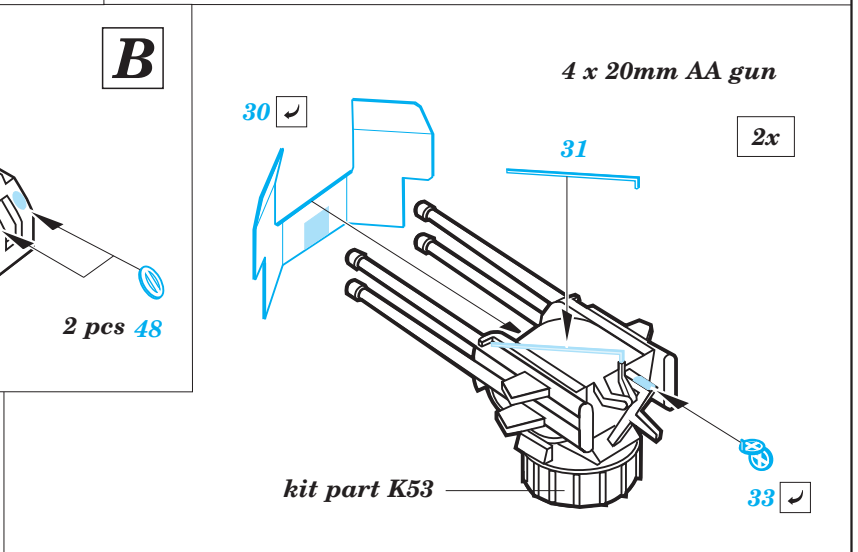
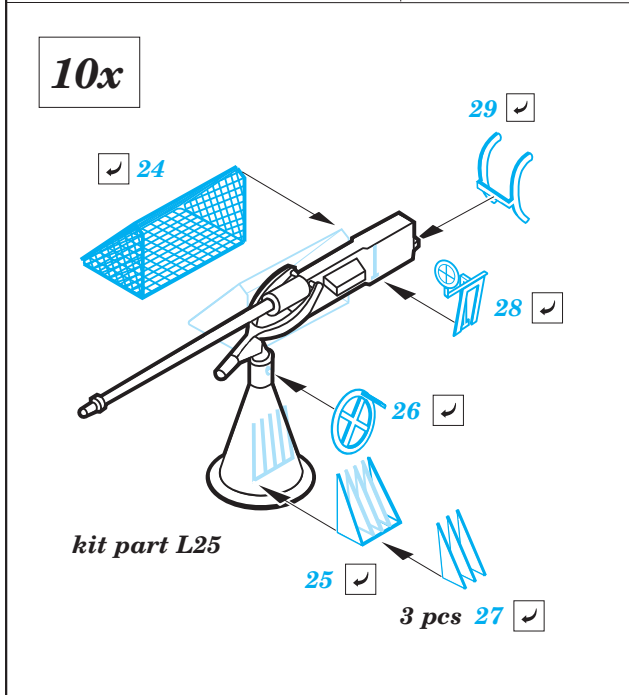
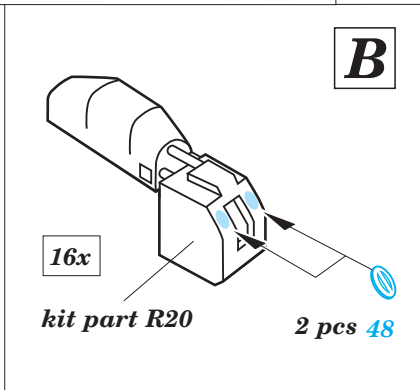
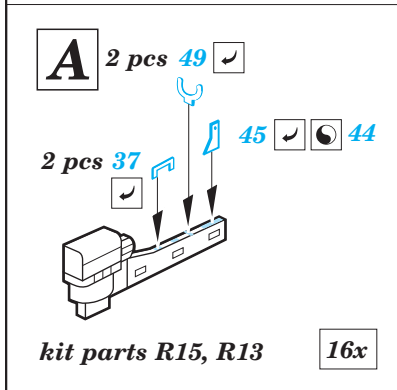
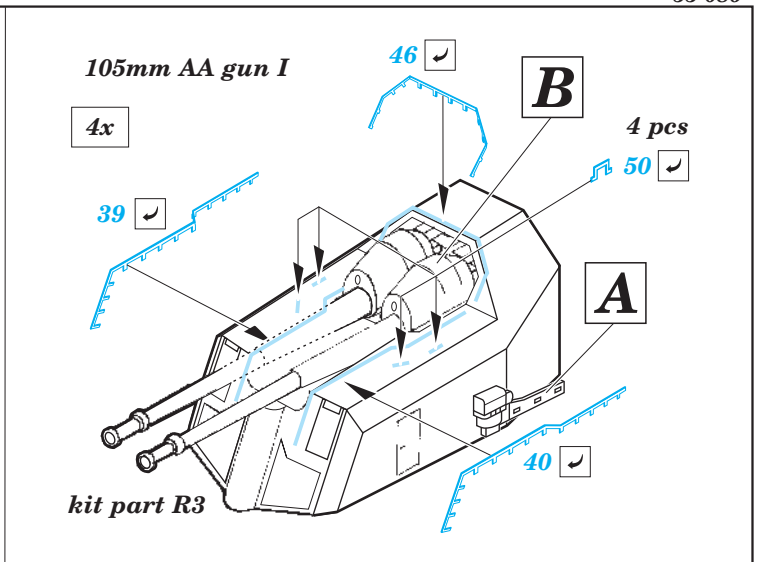
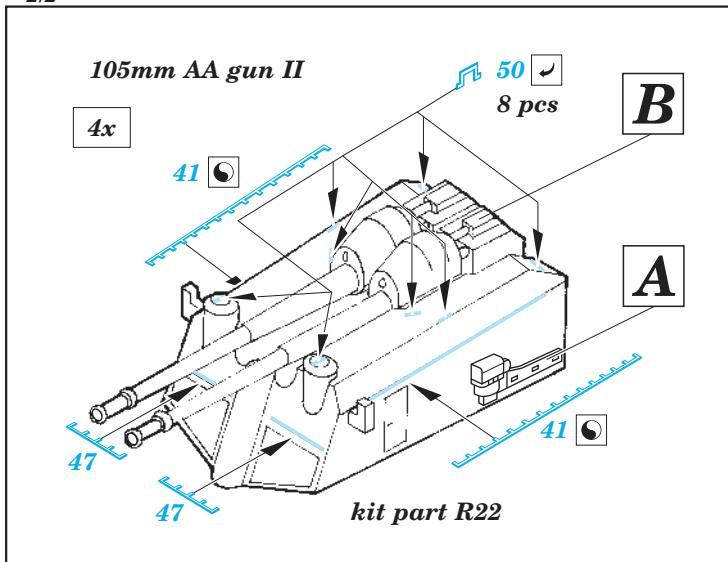
ORIGINAL KIT PARTS  
PŮVODNÍ DÍLY STAVEBNICE

PHOTO-ETCHED PARTS  
LEPTANÉ DÍLY

PARTS TO BE REMOVED  
DÍLY K ODSTRANĚNÍ

FILL  
TMELIT







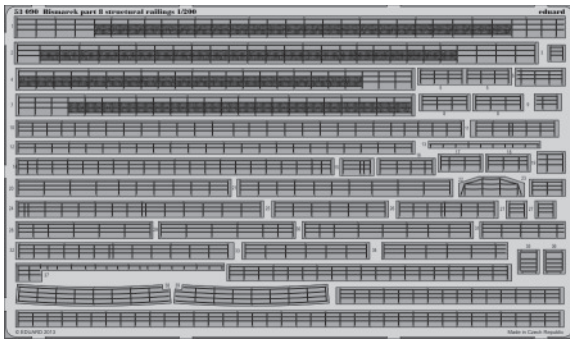


# Bismarck part 8 structural railings

eduard

53 090

1/200 scale detail set for Trumpeter kit • sada detailů pro model 1/200 Trumpeter



- APPLY EXPRESS MASK AND PAINT BEFORE GLUING  
POUŽIT EXPRESS MASK NABARVIT PŘED SLEPENÍM
- SYMMETRICAL ASSEMBLY  
SYMETRICKÁ MONTÁŽ
- REMOVE  
ODSTRANIT
- GRIND  
OBROUSIT
- DRILL HOLE  
VRTAT OTVOR
- BEND  
OHNOUT
- OPTION  
VOLBA
- REPLACE  
NAHRADIT

ORIGINAL KIT PARTS  
PŮVODNÍ DÍLY STAVEBNICE

PHOTO-ETCHED PARTS  
LEPTANÉ DÍLY

PARTS TO BE REMOVED  
DÍLY K ODSTRANĚNÍ

FILL  
TMELIT

