

Armament for Soviet JS-7 Heavy Tank

(With long muzzle brake)

1x130mm, 2x14,5mm, 6x7,62mm

(Uzbrojenie do czołgu JS-7 1x130mm, 2x14,5mm, 6x7,62mm)

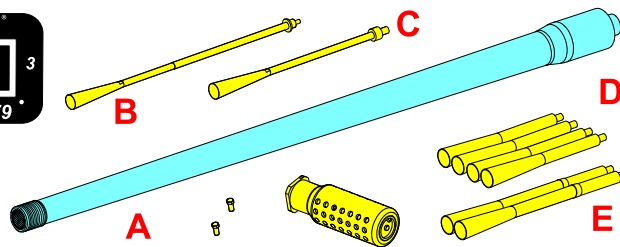
1/35 scale update (Trumpeter model)

ABER®

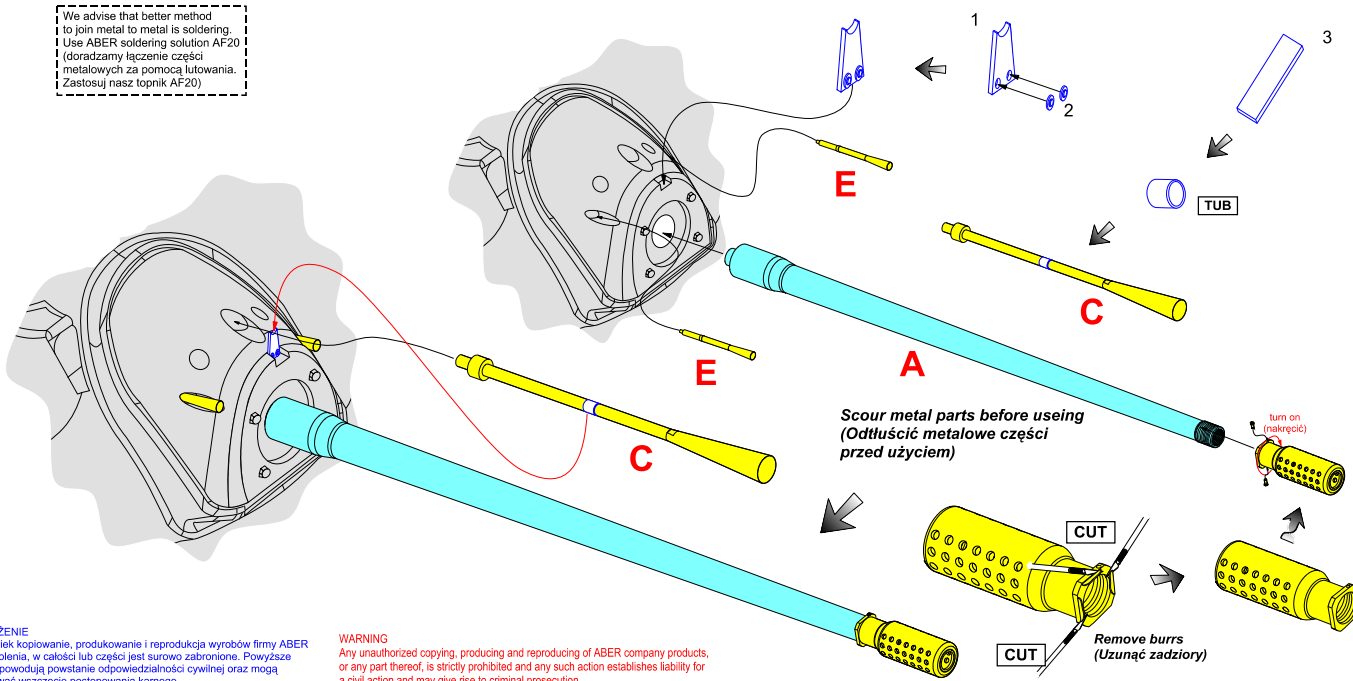
35 L-179

WWW.ABER.NET.PL

Made in Poland © 2016



We advise that better method to join metal to metal is soldering. Use ABER soldering solution AF20 (doradzamy łączenie części metalowych za pomocą lutowania. Zastosuj nasz topnik AF20)



Scour metal parts before using (Odtłuścić metalowe części przed użyciem)

turn on (nakręcić)

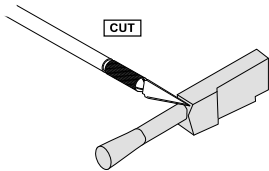
Remove burrs (Usunąć zadziory)

OSTRZEŻENIE

Jakiegolwiek kopiowanie, produkowanie i reprodukcja wyrobów firmy ABER bez zezwolenia, w całości lub części jest surowo zabronione. Powyższe działania powodują powstanie odpowiedzialności cywilnej oraz mogą spowodować wszczęcie postępowania karnego.

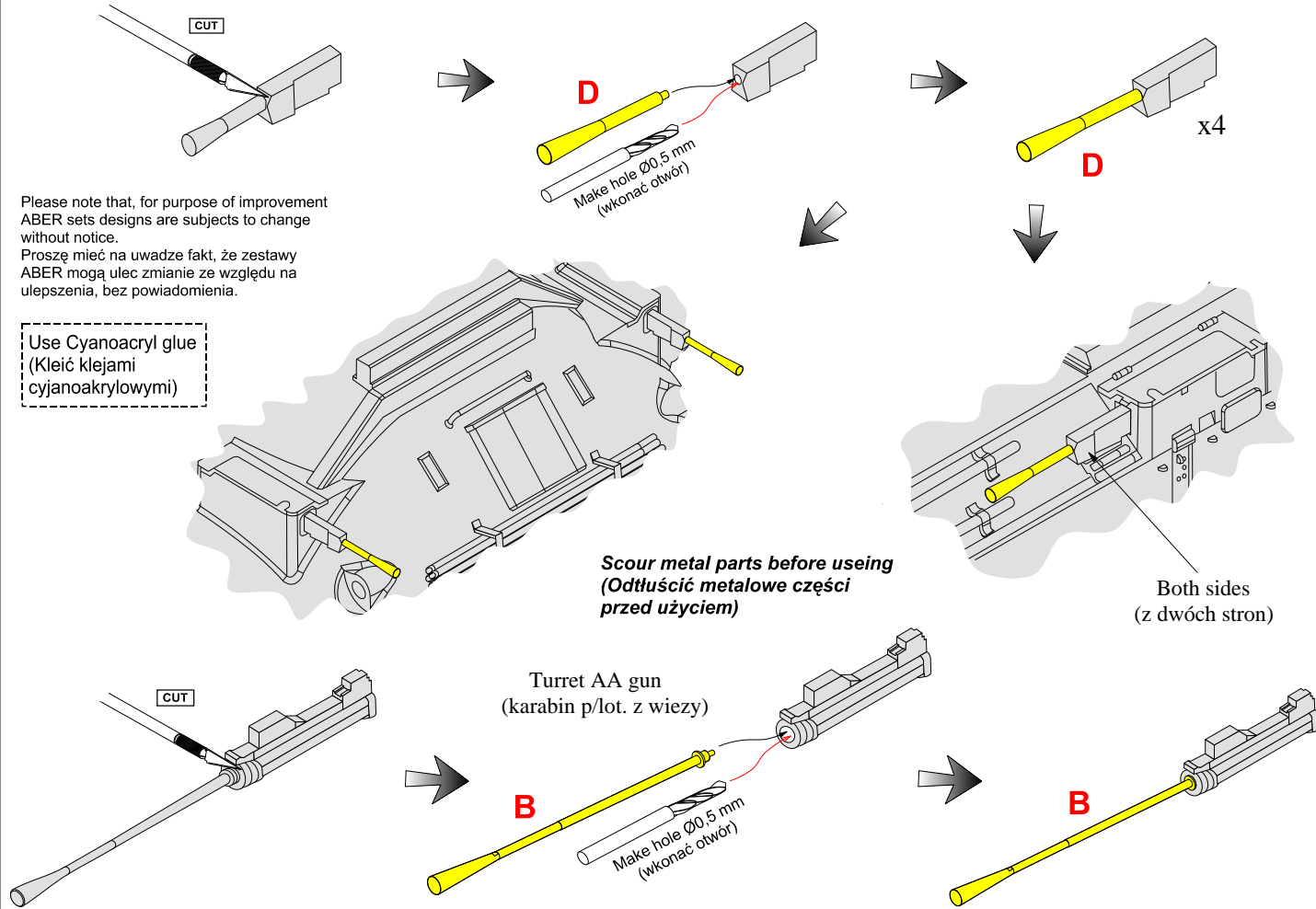
WARNING

Any unauthorized copying, producing and reproducing of ABER company products, or any part thereof, is strictly prohibited and any such action establishes liability for a civil action and may give rise to criminal prosecution.



Please note that, for purpose of improvement ABER sets designs are subjects to change without notice. Proszę mieć na uwadze fakt, że zestawy ABER mogą ulec zmianie ze względu na ulepszenia, bez powiadomienia.

Use Cyanoacryl glue (Kleić klejami cyjanoakrylowymi)



Scour metal parts before using (Odtłuścić metalowe części przed użyciem)

Both sides (z dwóch stron)

Turret AA gun (karabin p/lot. z wieży)

Make hole Ø0.5 mm (wkonać otwór)