

GERMAN MEDIUM TANK

Pz.Kpfw. IV, Ausf.H, Ausf.J Vol.2 - Fenders

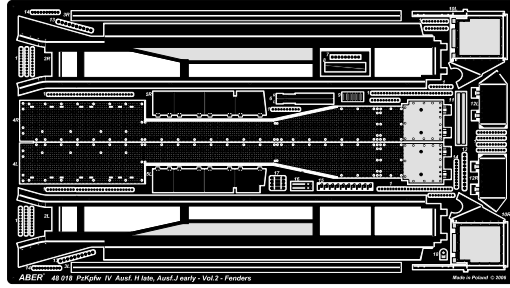
Niemiecki średni czołg Pz.IV, Ausf. H, J
cz.2 -Błotniki

1/48 scale update for Tamiya model

ABER[®]
WWW.ABER.NET.PL

48 018

Made in Poland © 2006



WARNING
Any unauthorized copying, producing and reproducing of ABER company products, or any part thereof, is strictly prohibited and any such action establishes liability for a civil action and may give rise to criminal prosecution.

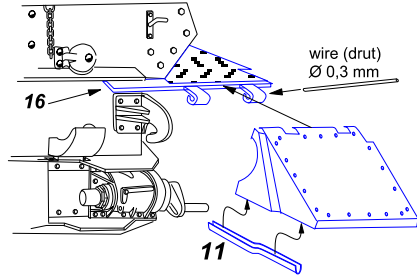
Please note that, for purpose of improvement ABER sets designs are subjects to change without notice.
Proszę mieć na uwadze fakt, że zestawy ABER mogą ulec zmianie ze względu na ulepszenia, bez powiadomienia.

Separately sold (oddzielnie w sprzedaży):

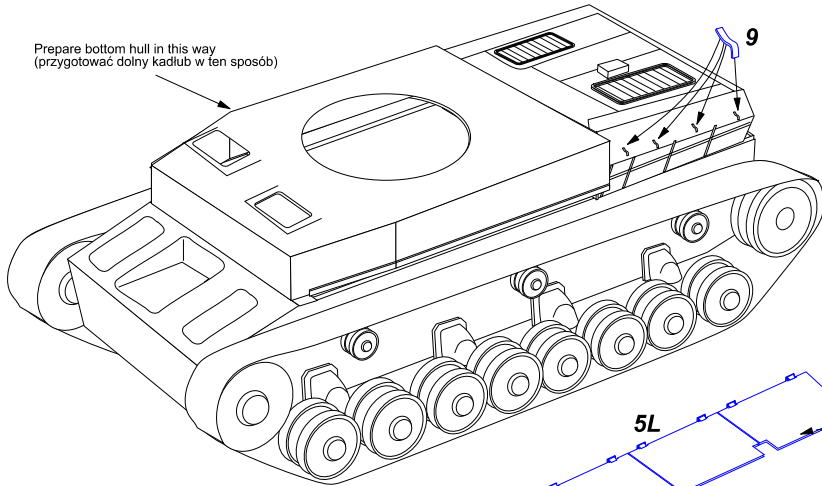
- 48 017 PzKpfw IV Ausf. J Early - vol 1 Basic set
- 48 018 PzKpfw IV Ausf. H, Ausf.J - vol 2 Fenders
- 48 019 PzKpfw IV Ausf. H, Ausf.J - vol 3 Turret skirts
- 48 020 PzKpfw IV Ausf. H, Ausf. J - vol 4 Side skirts
- 48 021 PzKpfw IV Ausf. J Late - vol 5 Side mesh screens
- 48 A12 Turret stowage bin for Pz.Kpfw. IV
- 48 L-xx German 75 mm Barrel for KwK 40 L/48- middle version

We advise that better method to join metal to metal is soldering.
Use ABER soldering solution AF20 (doradzamy łączenie części metalowych za pomocą lutowni. Zastosuj nasz topnik AF20)

OSTRZEŻENIE
Jakiegokolwiek kopiowanie, produkowanie i reprodukcja wyrobów firmy ABER bez zezwolenia, w całości lub części jest surowo zabronione. Powyższe działania powodują powstanie odpowiedzialności cywilnej oraz mogą spowodować wszczęcie postępowania karnego.



Prepare bottom hull in this way (przygotować dolny kadłub w ten sposób)



L- left side (lewa strona)
R- right side (prawa strona)

