

SOVIET JET AIRCRAFT 1:72 SCALE PLASTIC KIT



intro

ProfiPACK



MiG-15 fighter aircraft has become one of the post-WW2 aircraft development symbols, especially the one of the communist block led by Soviet Union. It played crucial role in the Korean War, took part of the Suez Crisis as well as in other less important conflicts in Asia, Africa, Caribbean etc. The key parts of the aircraft – the engine and the swept wing – were not developed in Soviet Union but in other countries. The swept wing was elaborated by German researchers and found its way to Soviet Union as a part of the war prize. The engine, under licence built Rolls Royce Nene, was created by British engineers. The specifications that led to the MiG-15 birth were issued in 1947. Temporary Soviet attempts to develop their own jet engine failed and captured German Jumo 004 and BMW 003 jet engines became obsolete. Under such a situation Soviet Union decided to buy few tens of British Nene I, Nene II and Derwent V engines. The licence to built these engines was built also. Three types of the fighter airplanes were built using these engines. The Derwent was the heart of Yak-23 with straight wing and Nene found its way to Lavochkin 168 and MiG-15, both with the swept wing and horizontal stabilizer. Soviets believed that at least one of two different wing designs will fulfil the requirements. Finally Yak-23 and MiG-15 entered the serial production but only the latter became world-wide known thanks to its performance and high numbers of airplanes manufactured. The first prototype under I-301 designation was finished on December 19 and made its maiden flight on December 30, 1947. The second prototype powered by more powerful Nene II engine flew for the first time on May 27, 1948. The third prototype joined previous two ones afterwards but test flight were so satisfying that serial production of the aircraft under designation MiG-15 was ordered on July 17, 1948. The first production aircraft was assembled in June, 1949 and the serial production was step by step launched in many facilities across the Soviet Union. The production MiG-15 was powered by RD-45F engine and armed with two 23mm cannons NS-23KM and one 37mm cannon N-37. The various bombs and unguided air-to-ground missiles (LR-130 and S-21) could be attached to the hardpoints on the wing undersurface. A bit later, in 1950 – 1951 the production of MiG-15bis begun. Powered by VK-1 engine with the higher output these were easily recognizable thanks to the modified aerial brakes on the tail. The „bises“ were produced till 1953 when the MiG-17 replaced them on the assembly lines. The Fifteens were manufactured outside the Soviet Union. The Aero and Let facilities in Czechoslovakia and PZL Mielec in Poland built them in relatively high numbers. The two-seaters were built by Chinese also. Apart of the fighters more variants were built. The two-seater UTI MiG-15 was flown as a training aircraft. The majority of them left the production line in Czechoslovakia. In Czechoslovakia many MiG-15s and bises were under the modification to the fighter-bomber MiG-15SB and MiG-15bisSB version with four underwing pylons. The MiG-15R / MiG-15bisR was the recon version with cameras and MiG-15T served as a target-towing aircraft. The Fifteens were given with the NATO code designation. The single-seaters were coded Fagot A for MiG-15 and Fagot B for MiG-15bis. The two-seater UTI MiG-15 was known under the codename Midget.

úvodem

Štíhací letoun MiG-15 se stal jedním z symbolů rozmachu poválečného letectví, zejména pak vývoje techniky na straně vojenského bloku pod kuratelou Sovětského svazu. Zásadní roli hrál ve válce v Koreji, účastnil se bojů během Suezské krize a řady dalších vící, či méně významných konfliktů. Za klíčové součásti letounu – motor a šípové křídlo – však Sověti vděčí jiným národům. Šípové křídlo vzniklo na základě výzkumných prací německých konstruktérů a do Sovětského svazu putovaly jako válečná kořist. Motor, licenční Rolls Royce Nene, pak vznikl na půdě Velké Británie. Zadání směřující k MiGu-15 se datuje do roku 1947. Dosavadní pokusy s proudovými motory domácí provenience skončily neúspěchem a kořistní německé Jumo 004 a BMW 003 svými výkony již nestačily. Proto se Sovětský svaz odhodlal k nákupu britské licence na výrobu motorů Nene a Derwent a několika desítek již hotových kusů motorů Nene I, Nene II a Derwent V. Zatímco okolo Derwentu byl postaven Jak-23 s přímým křídlem, okolo Nene vznikly Lavochkin 168 a MiG-15 se šípovým křídlem a ocasními plochami. Rozdílné pojetí konstrukcí mělo zajistit, že v případě neúspěchu jedné bude možné využívat druhou. Nakonec se do sériové výroby dostal Jak-23 a MiG-15, ale MiG-15 svého konkurenta zcela zastínil. Jak počtem vyrobených kusů, tak celosvětovou slávou. Prototyp MiGu-15 pod označením I-301 byl dokončen 19. prosince 1947 a poprvé se vznesl do vzduchu 30. prosince téhož roku. Druhý prototyp již dostal výkonnější motor Nene II a první let vykonal 27. května 1948. Záhy je doplnil ještě třetí prototyp, ale zkoušky probíhaly natolik uspokojujivě, že již 17. července 1948 padlo rozhodnutí o sériové výrobě typu pod označením MiG-15. První sériový letoun byl dokončen v červnu 1949 a postupně se rozeběhla výroba v několika továrnách po celém Sovětském svazu. MiG-15 poháněl motor RD-45F, což byl licenční Nene II. Výzbroj tvořila dvojice 23mm kanonů NS-23KM a jeden 37mm kanon N-37. Pod křídlo bylo možné podvěsit pumy a nřízené protizemní rakety (LR-130 a S-21). Záhy, již v letech 1950 – 1951 začaly z montážních linek sjíždět MiGy-15bis. Poháněl je výkonnější motor VK-1 a vizuálně se odlišovaly mj. jiným tvarem aerodynamických brzd na zádi trupu. Výroba bisů probíhala až do roku 1953, kdy je nahradily MiGy-17. Produkci patnáctek se zabývaly i továrny mimo Sovětský svaz. Jednalo se o československé závody Let a Aero, polský PZL Mielec a dvoumístná verze byla stavěna také v Číně. Vznikla řada verzí a variant. Nejpočetněji zastoupený byl cvičný dvoumístný UTI MiG-15. Vyráběly se zejména v Československu. V této zemi vynikla také štíhací bombardovací verze MiG-15SB a MiG-15bisSB se čtyřmi závěsníky pod křídlem. Vyráběly se též průzkumné MiGy-15R / MiG-15bisR a pro tahání cvičných terčů určené MiG-15T. Typ dostal v systému kódových označení NATO jména Fagot A a Fagot B pro MiG-15 a MiG-15bis. Označení Midget patřilo dvoumístnému UTI MiG-15.

ATTENTION



UPOZORNĚNÍ



ACHTUNG



ATTENTION



注意



Carefully read instruction sheet before assembling. When you use glue or paint, do not use near open flame and use in well ventilated room. Keep out of reach of small children. Children must not be allowed to suck any part, or pull vinyl bag over the head.



Před započatím stavby si pečlivě prostudujte stavební návod. Při používání barev a lepidel pracujte v dobře větrané místnosti. Lepidla ani barvy nepoužívejte v blízkosti otevřeného ohně. Model není určen malým dětem, mohlo by dojít k požití drobných dílů.

INSTRUCTION SIGNS

* INSTR. SYMBOLY

* INSTRUKTION SINNBILDEN

* SYMBOLES

* 記号の説明

OPTIONAL
VOLBABEND
OHNOUTOPEN HOLE
VYVRTAT OTVORSYMMETRICAL ASSEMBLY
SYMETRICKÁ MONTÁŽNOTCH
ZÁŘEZREMOVE
ODRÍZNOUTAPPLY EDUARD MASK
AND PAINT
POUŽIT EDUARDS MASK
NABARVIT

PARTS



DÍLY



TEILE

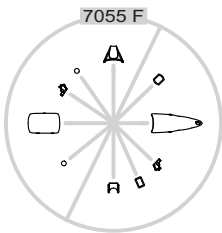


PIĚCES



部品

F>

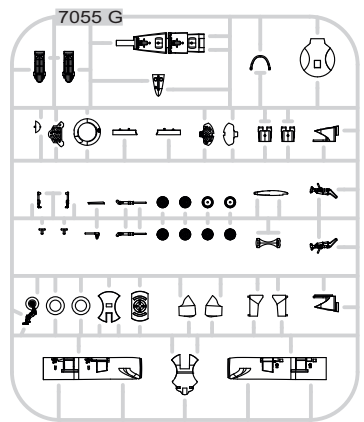


B>

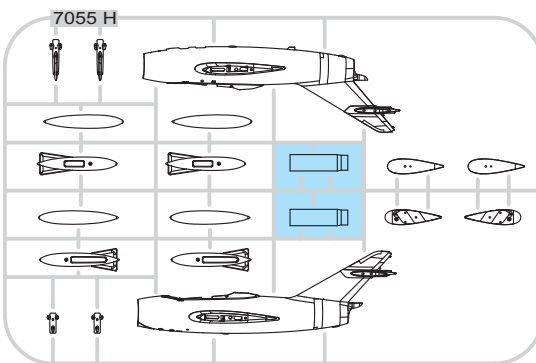


PLASTIC PARTS

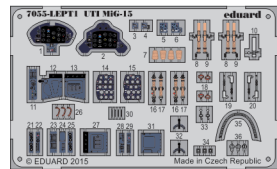
G>



H>



PE - PHOTO ETCHED DETAIL PARTS

eduard
MASK

-Parts not for use. -Teile werden nicht verwendet. -Pièces à ne pas utiliser. -Tyto díly nepoužívejte při stavbě. - 使用しない部品

COLOURS



BARVY



FARBEN



PEINTURE

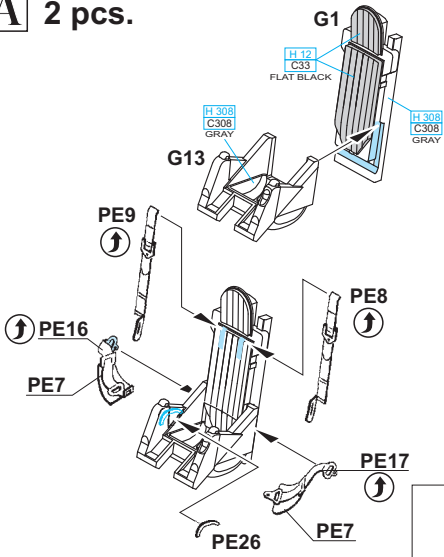


色

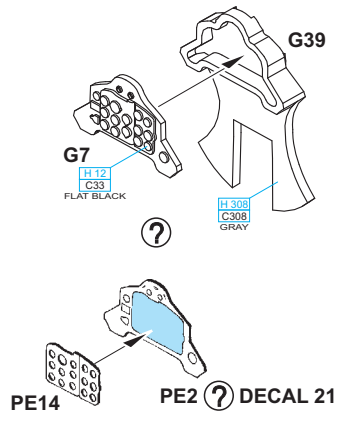
GSI Creos (GUNZE)		
AQUEOUS	Mr.COLOR	
H 3	C3	RED
H 4	C4	YELLOW
H 5	C5	BLUE
H 12	C33	FLAT BLACK
H 25	C34	SKY BLUE
H 26	C66	BRIGHT GREEN
H 27	C44	TAN
H 45	C323	LIGHT BLUE
H 77	C137	TIRE BLACK

AQUEOUS	Mr.COLOR	
H 80	C54	KHARI GREEN
H 83	C32	DARK GRAY
H 308	C308	GRAY
Mr.COLOR SUPER METALLIC		
	SMG01	SUPER FINE SILVER
	SMG04	SUPER STAINLESS
	SMG06	CHROME SILVER
Mr.METAL COLOR		
	Mc214	DARK IRON
	Mc218	ALUMINIUM

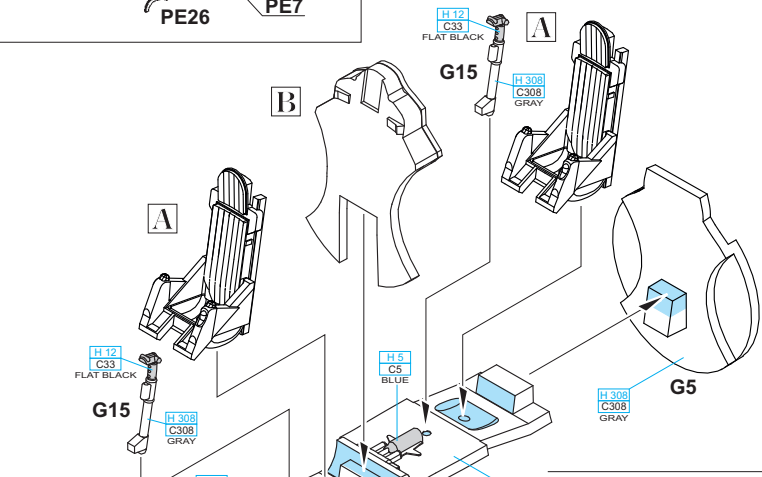
A 2 pcs.



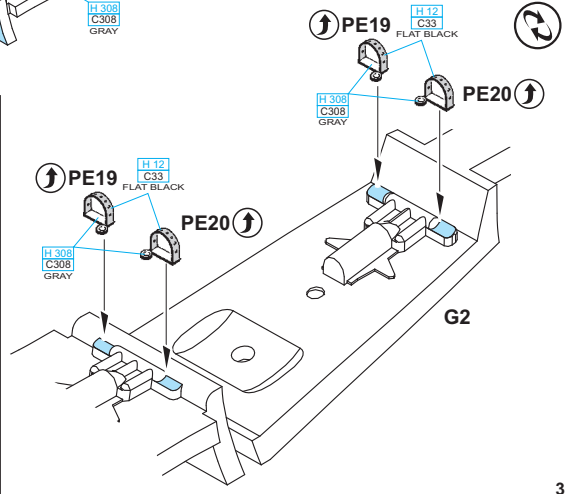
B

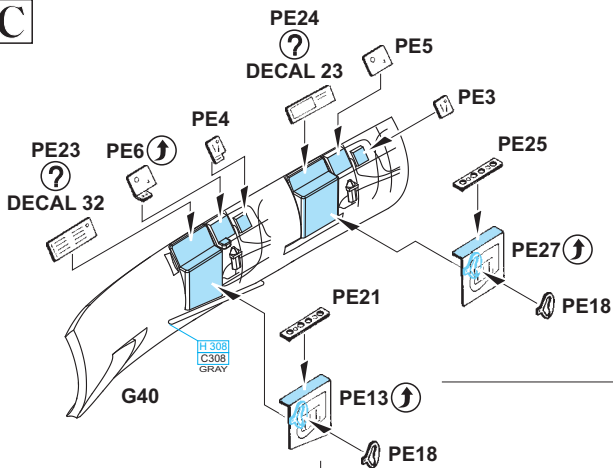
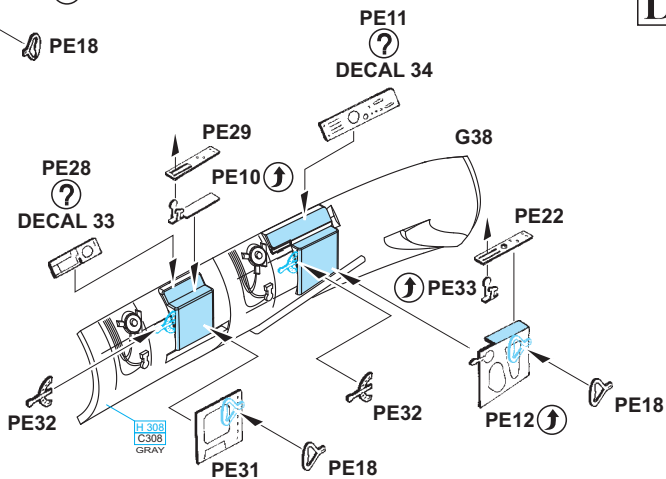
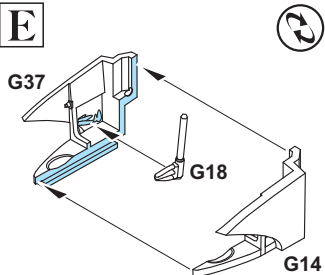
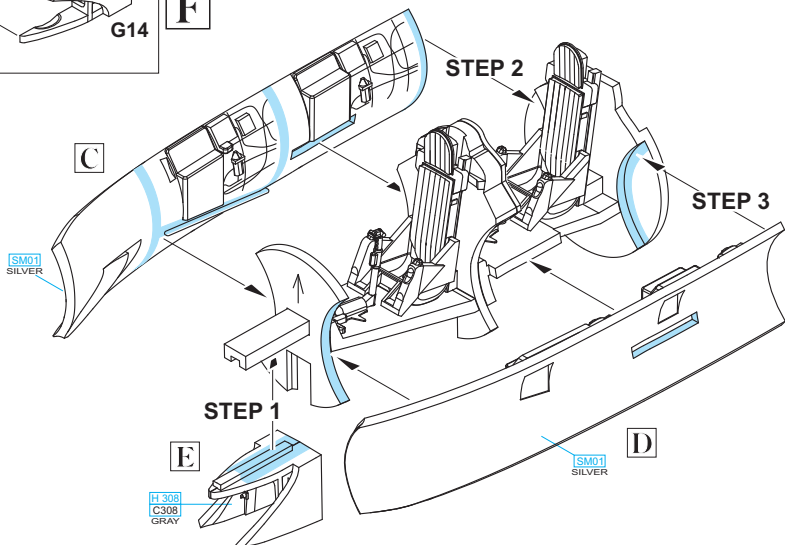


B



PE19 H 12 C33 FLAT BLACK



C**D****E****F**



G32

G

MC214
DARK IRON

MC218
ALUMINIUM

MC214
DARK IRON

G32

B1

B1

H

G12

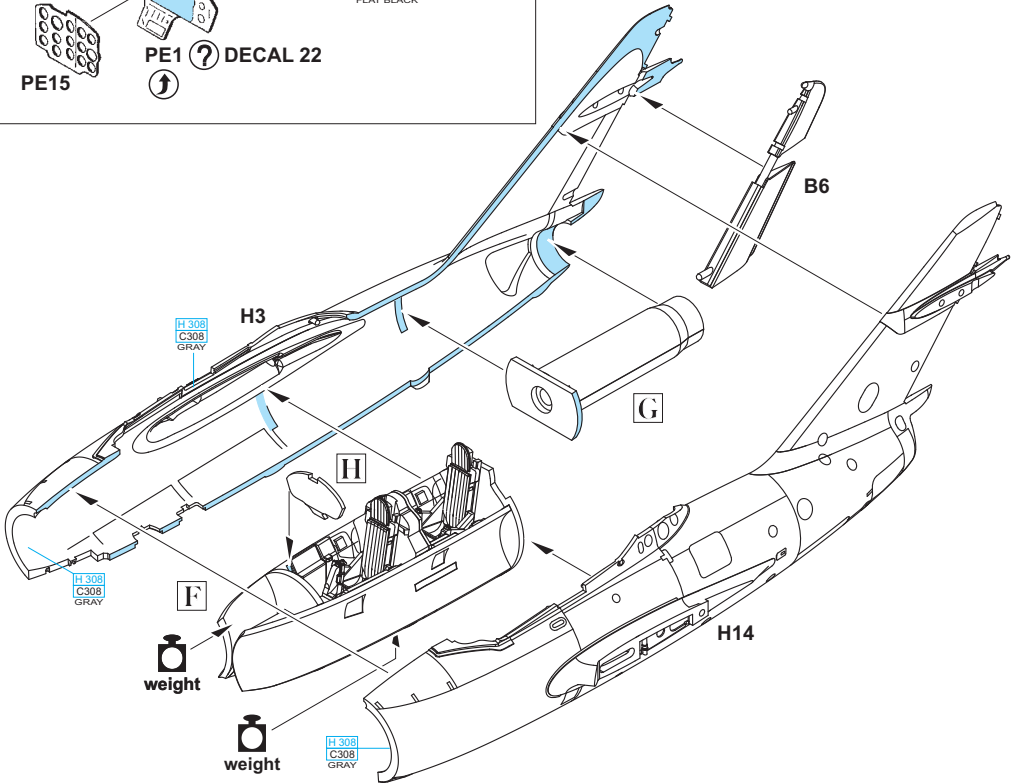
H 12
C33
FLAT BLACK

G11

H 12
C33
FLAT BLACK

PE1 ? DECAL 22

PE15



H3

H 308
C308
GRAY

B6

G

H

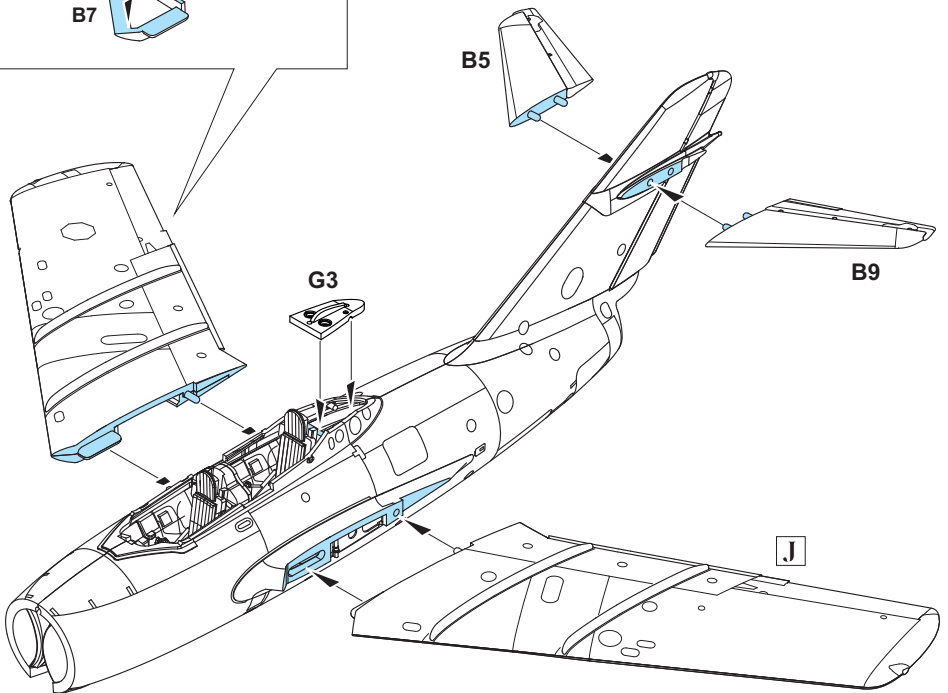
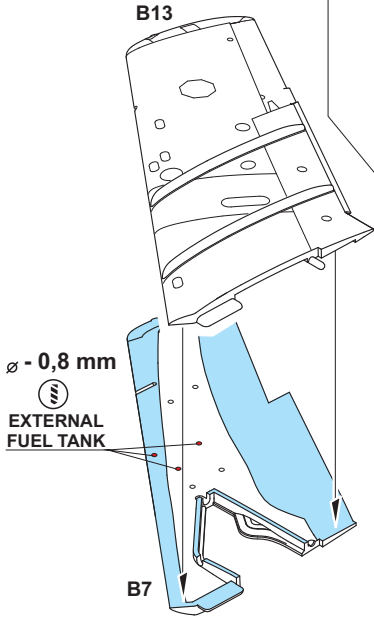
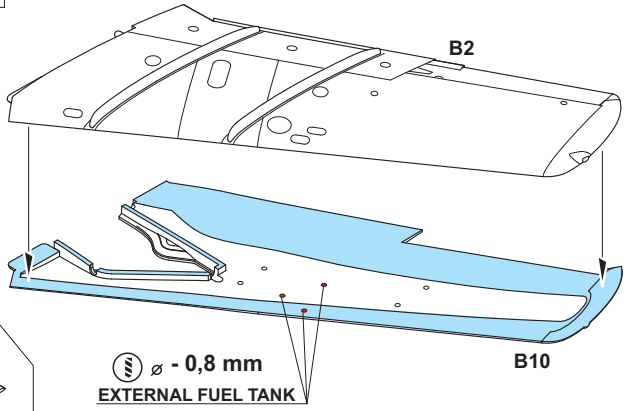
F

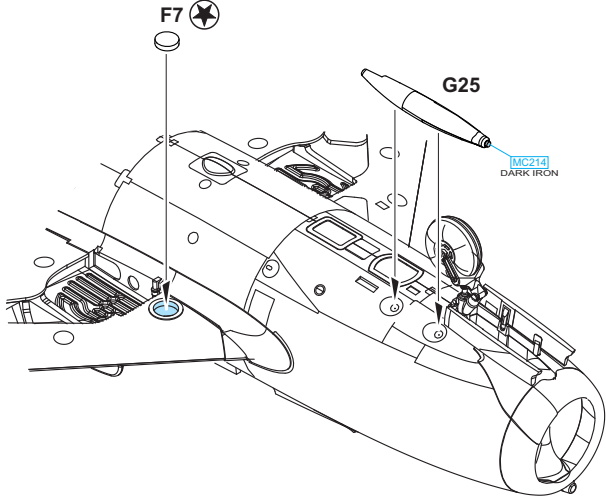
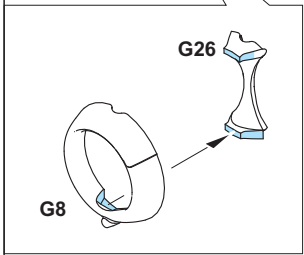
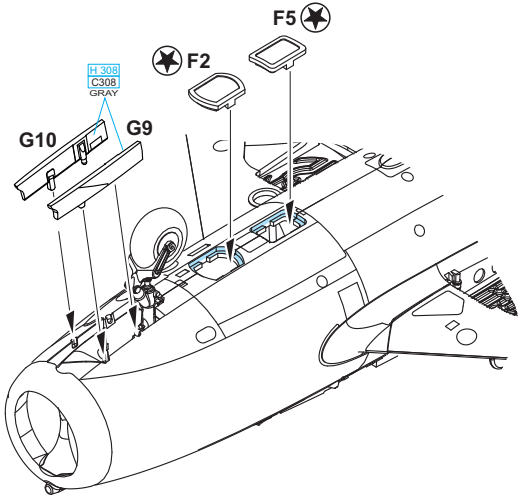
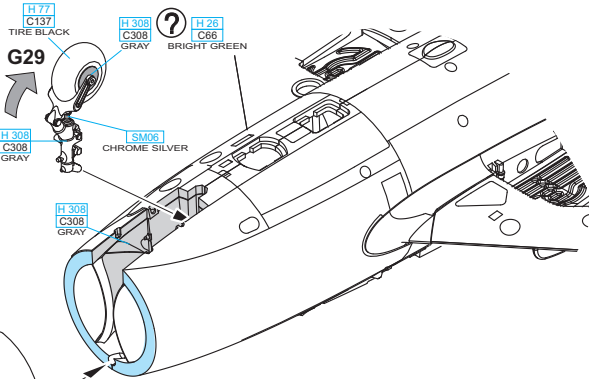
weight

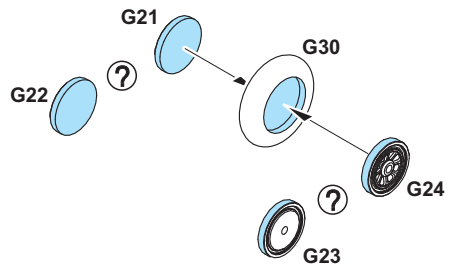
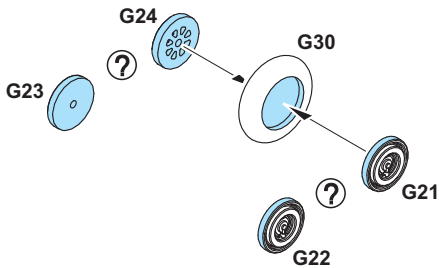
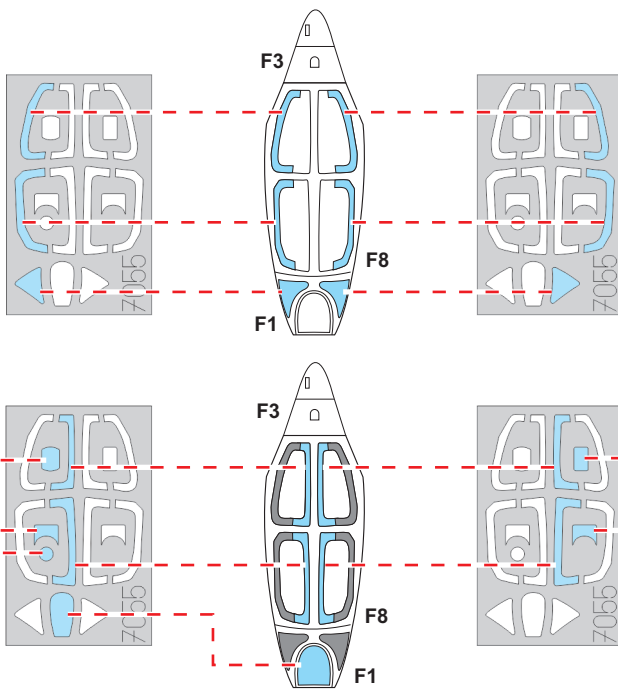
weight

H 308
C308
GRAY

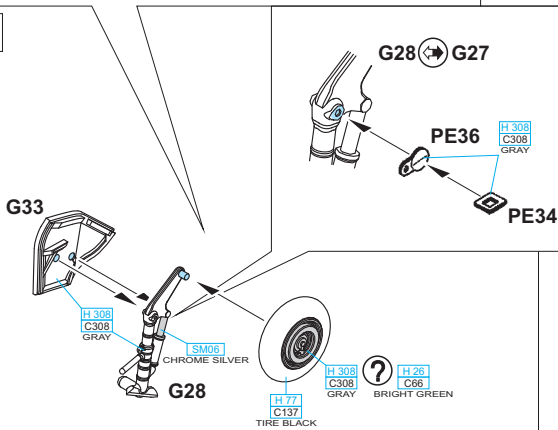
H14

J

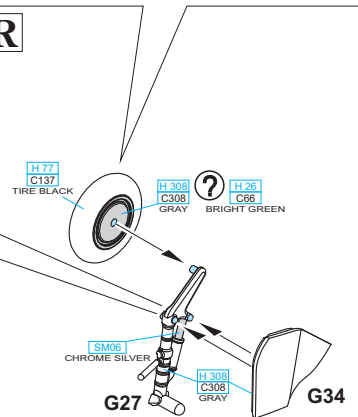


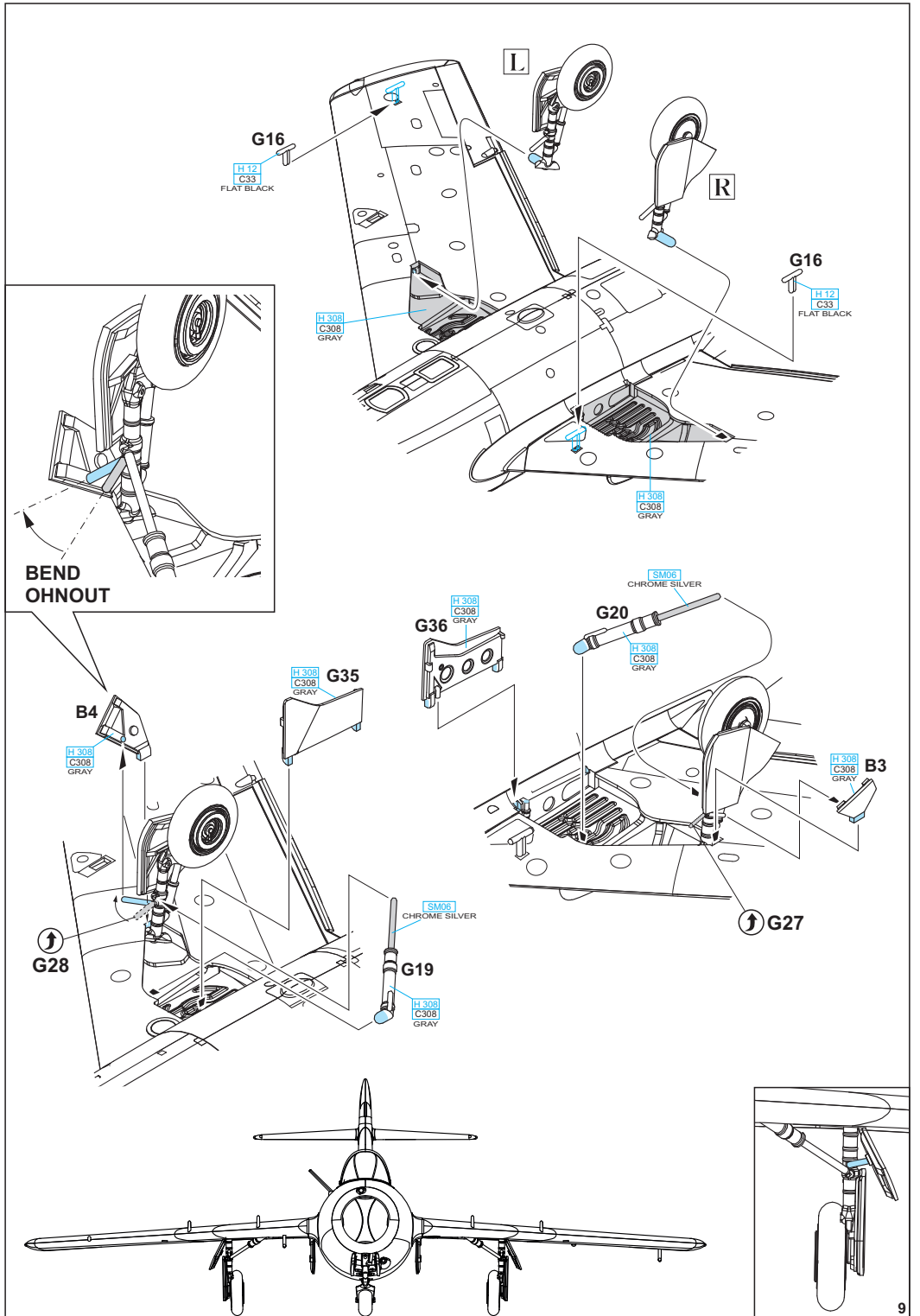


L



R





G16
H 12
C33
FLAT BLACK

L

R

H 308
C308
GRAY

G16
H 12
C33
FLAT BLACK

H 308
C308
GRAY

BEND
OHNOUT

SM06
CHROME SILVER

H 308
C308
GRAY

G20

H 308
C308
GRAY

H 308
C308
GRAY

G35

B4

H 308
C308
GRAY

H 308
C308
GRAY

B3

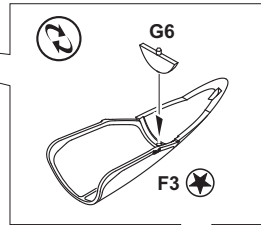
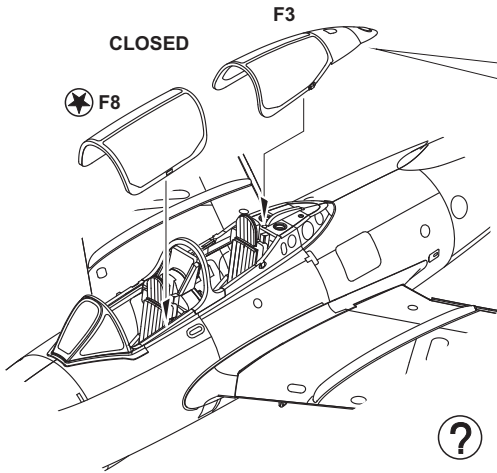
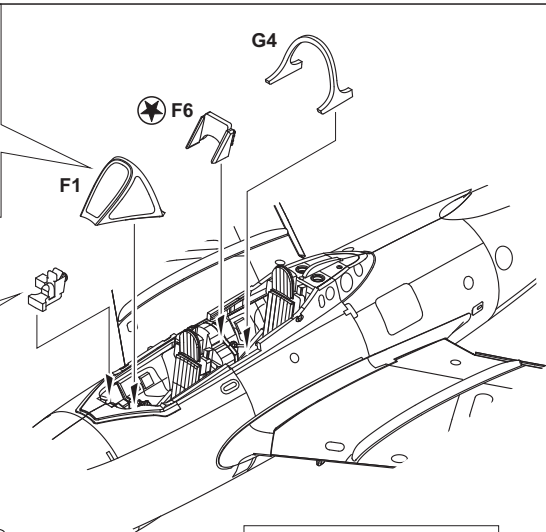
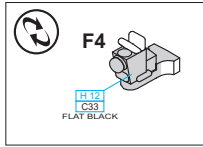
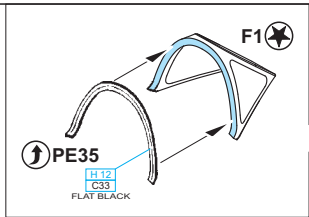
G28

SM06
CHROME SILVER

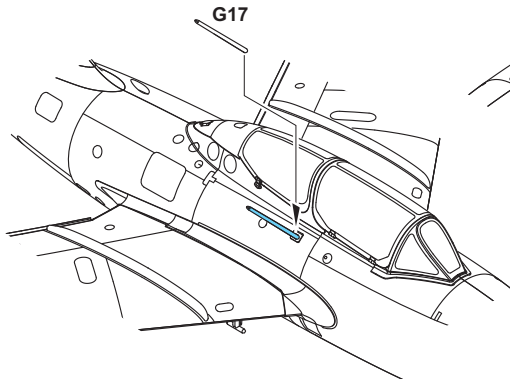
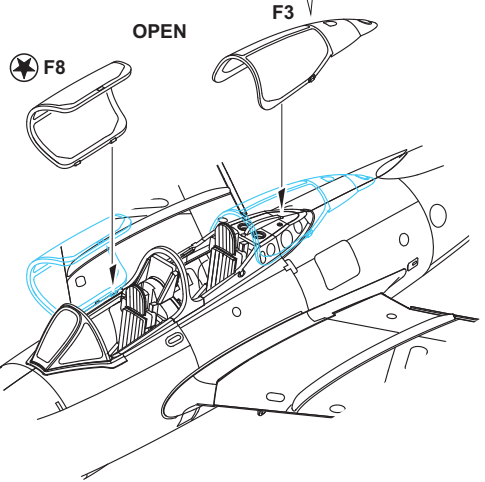
G19

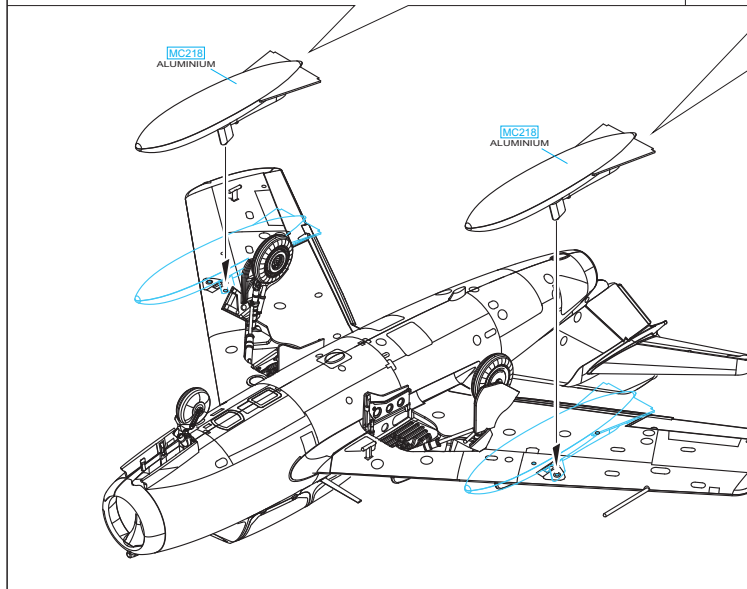
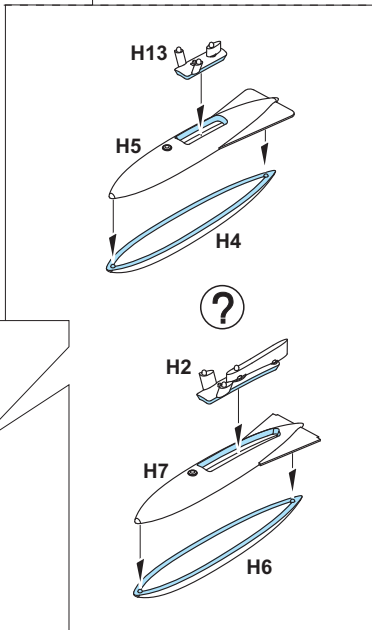
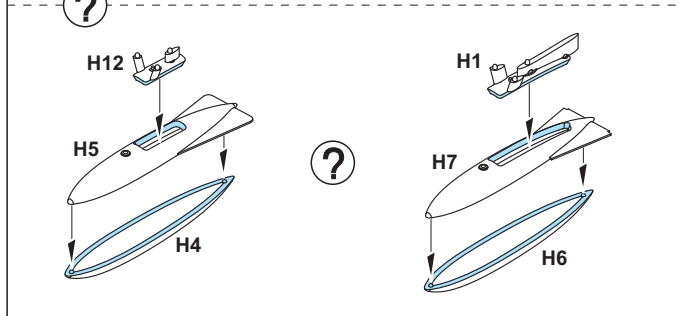
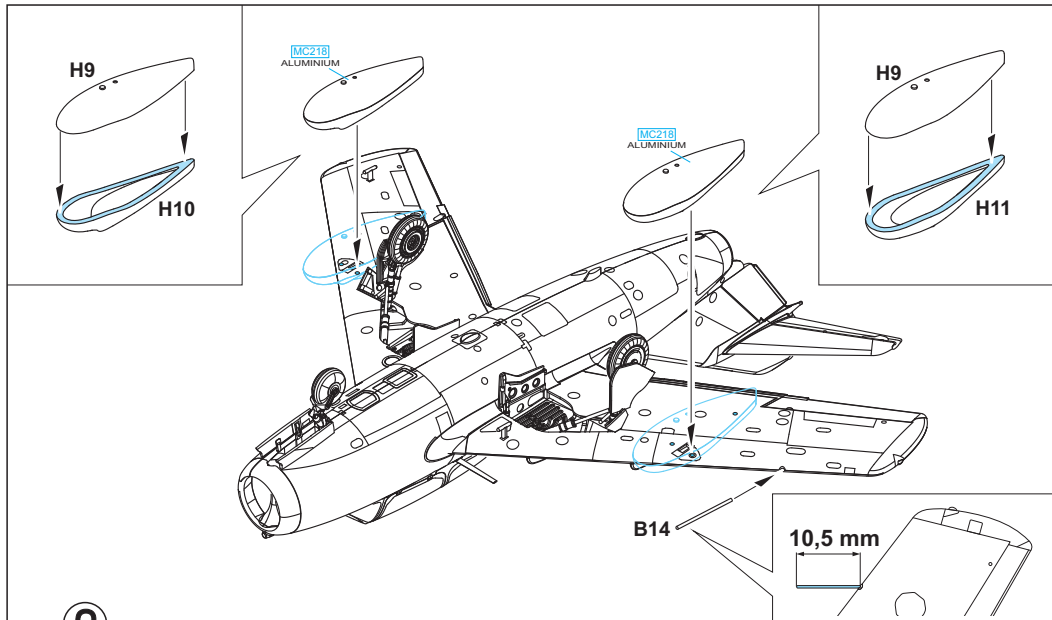
H 308
C308
GRAY

G27



?

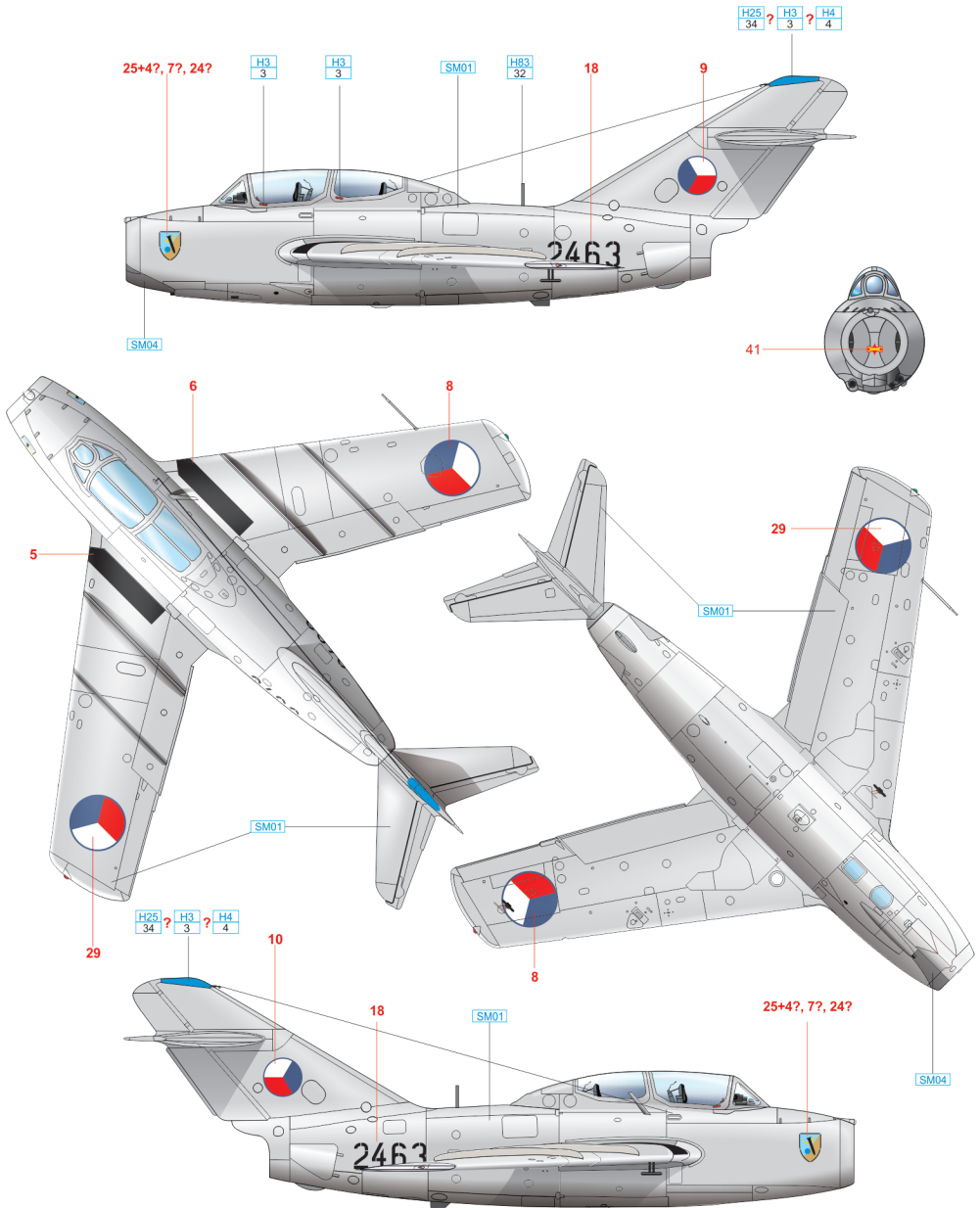




A UTI MiG-15, 6th Fighter-Bomber Air Regiment, Prerov Air Base, Czechoslovakia, Summer, 1974

The unit crest on the nose places this aircraft with 6. sbolp. It is not clear what Flight of the regiment flew this airplane, but probably it was the 2nd Flight, and thus the top of the fin and the dot in the unit crest were blue. Aircraft flown by the 1st Flight had this marking in red, and the 3rd Flight aircraft had yellow equivalents.

Znak na přídě letounu napovídá, že patřil do stavu 6. sbolp. Z dochovaných materiálů není zřejmé, do které letky patřil. Je možné, že sloužil u 2. letky a tudíž nosil modrý vrchol SOP a modrou tečku ve znaku jednotky na přídě trupu. Letouny 1. letky měly tyto části markingu červené a 3. letka žluté.

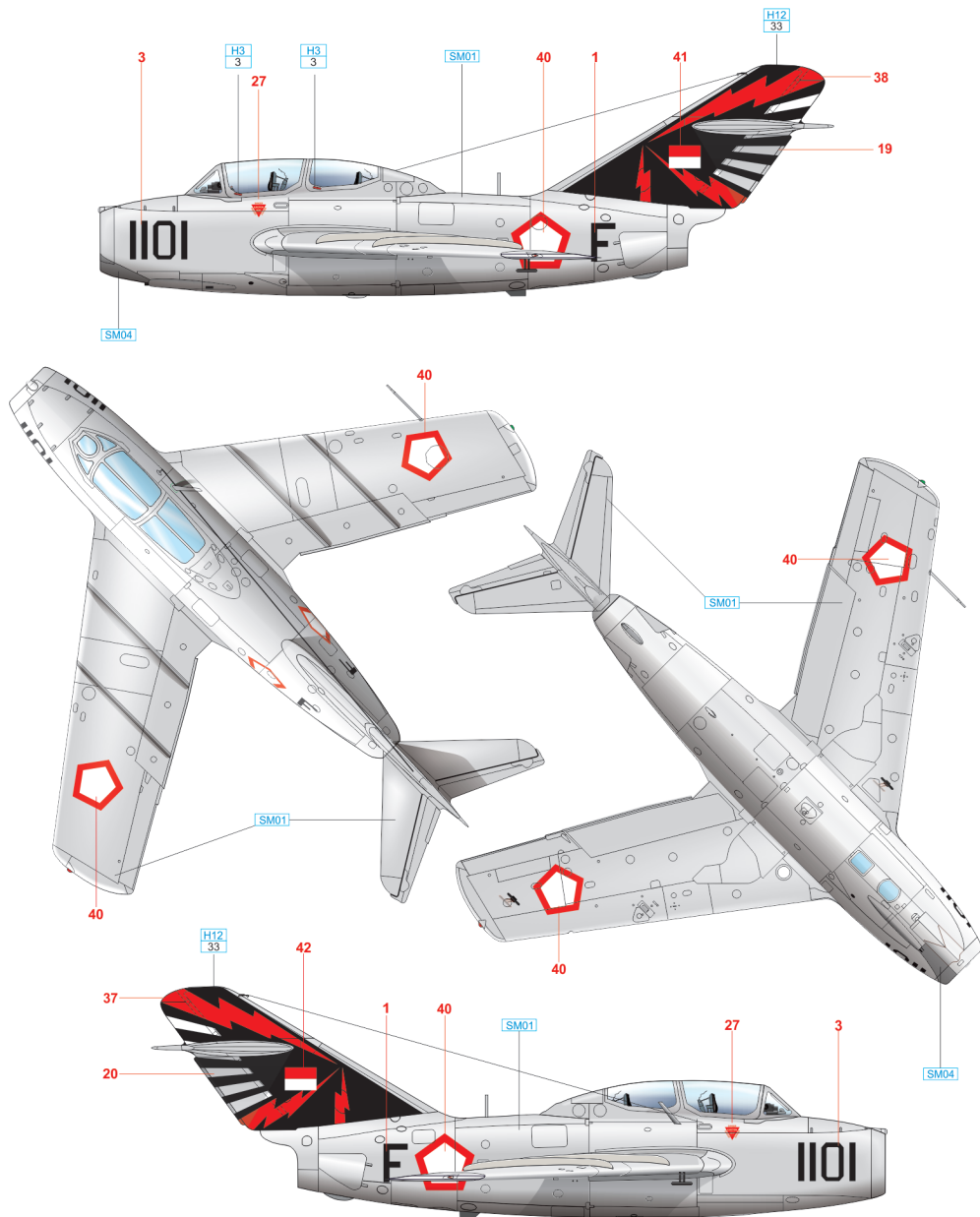


STAINLESS	SM04										
SILVER	SM01	YELLOW	H4 4	BLUE	H25 34	BLACK	H12 35	RED	H3 3	DARK GREY	H83 32

B UTI MiG-15, Indonesian Air Force, Jakarta-Kemajoran Air Base, 1960s

A total of fifteen Czechoslovak built UTI MiG-15s was delivered to Indonesia during the late fifties. All were taken out of inventory in 1973 when the T-33A Shooting Star replaced them. The colorful tail appeared on Indonesian MiG-17s and MiG-21s as well.

Na konci 50. let bylo do Indonésie dodáno patnáct v Československu postavených UTI MiG-15. Vyřazeny byly okolo roku 1973, kdy Indonésie nakoupila letouny T-33A Shooting Star. Pestré zbarvení ocasních ploch se objevilo i na letounech MiG-17 a MiG-21.

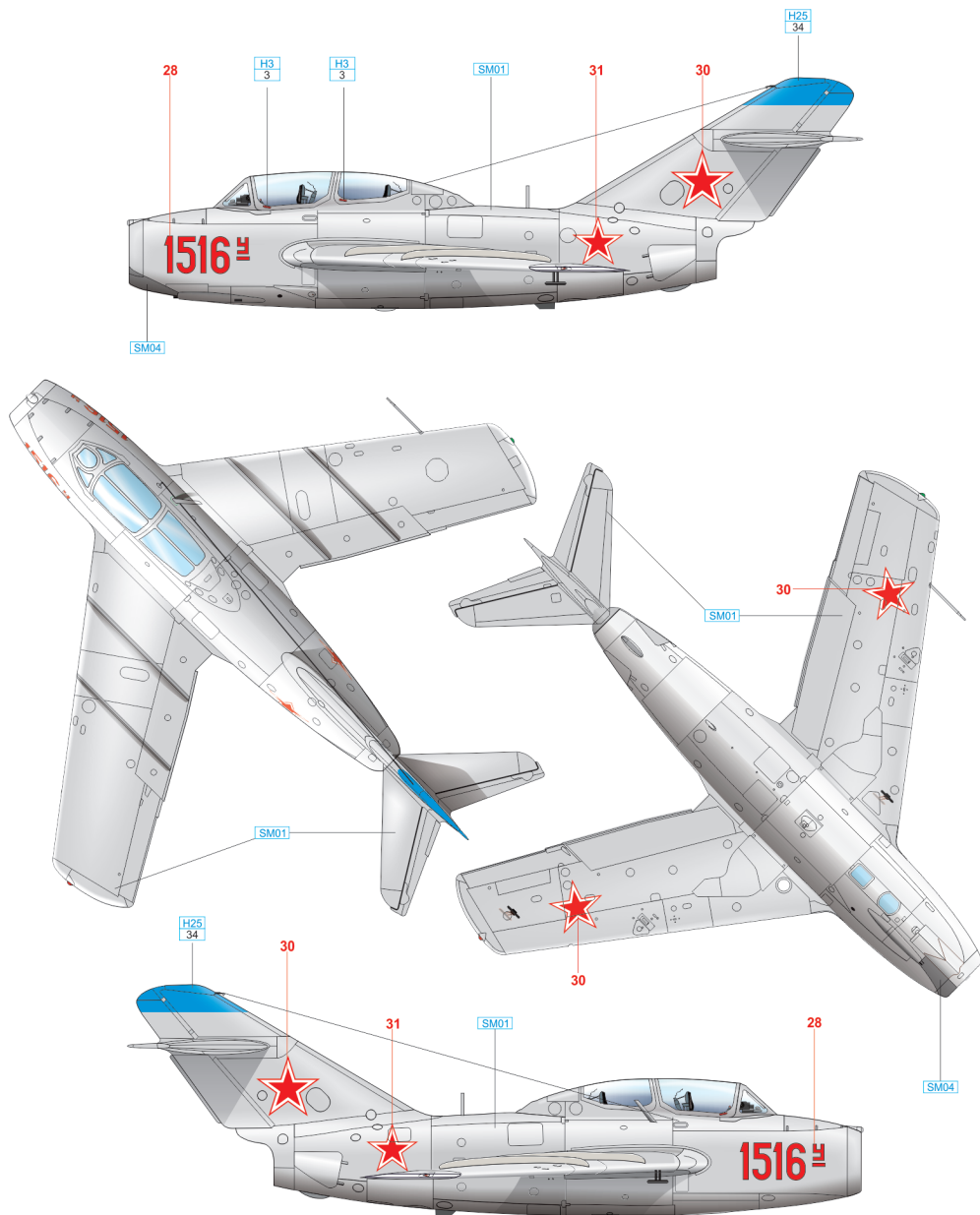


SILVER SM01 STAINLESS SM04 RED H3 3 BLACK H12 33

C UTI MiG-15, Soviet Union, 1960s through the 1970s

Many Soviet two-seater UTI MiG-15s wore the underlined letter 'U' in Cyrillic along with the fuselage number. It was the abbreviation of the term 'uchobny', meaning 'training'. Black walkways are not visible in the photo of this aircraft.

Řada dvoumístných UTI MiGů-15 v sovětském letectvu nesla na předí kromě trupového čísla také podtržené písmeno U. To bylo zkratkou slova „učobnyj“, cvičný. Letoun zřejmě neměl chodníčky na kořenech křídla.



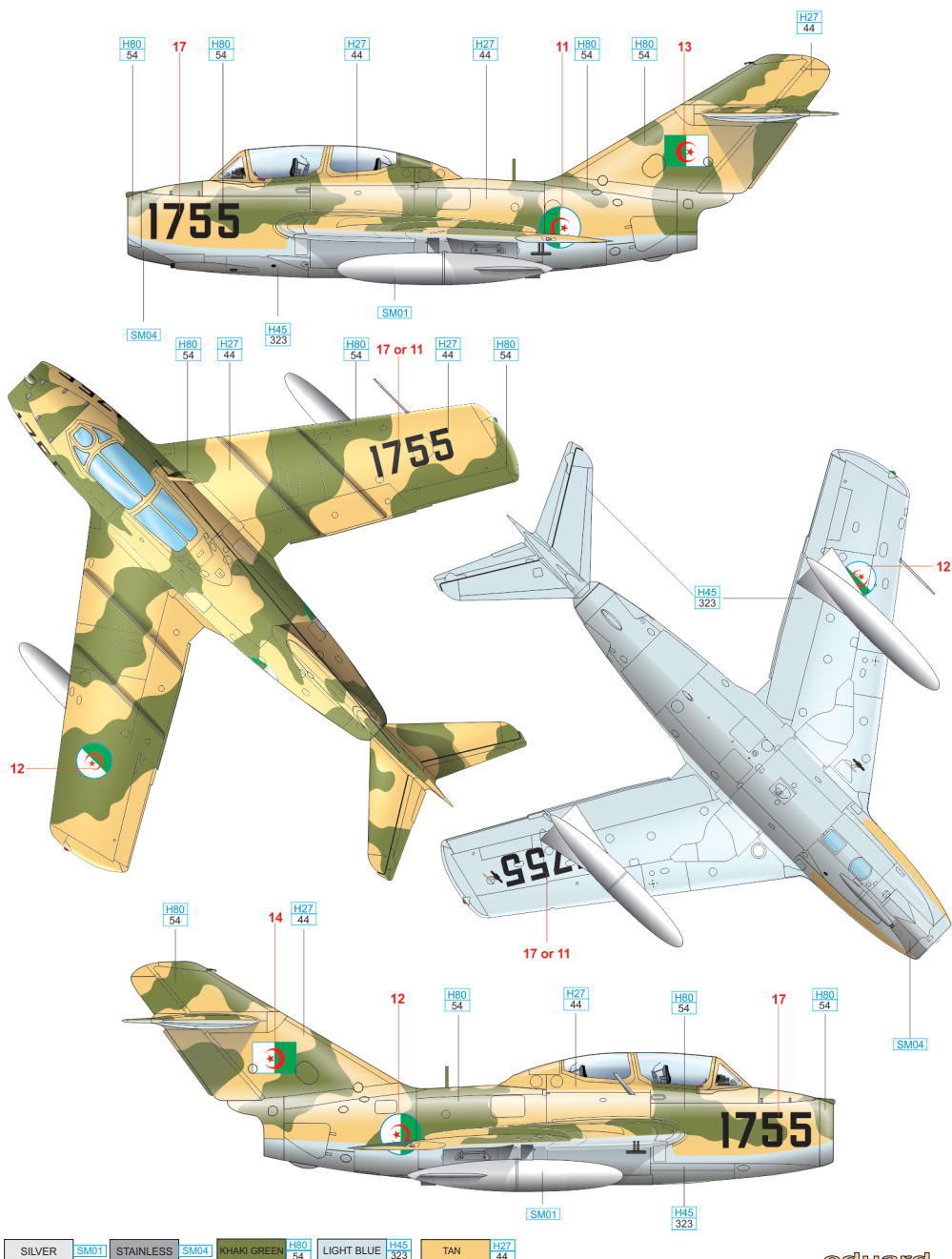
SILVER SM01 STAINLESS SM04 BLUE H25 34 BLACK H12 35 RED H3 3

eduard

D UTI MiG-15, Algerian Air Force, 1960s through the 1980s

The Algerian Air Force obtained its first examples of the MiG-15 in the mid sixties. Twenty of them were still in service in 1984. The presence of the national insignia on the upper starboard and lower port wings is unclear. Current Algerian aircraft repeat the fuselage codes in these locations.

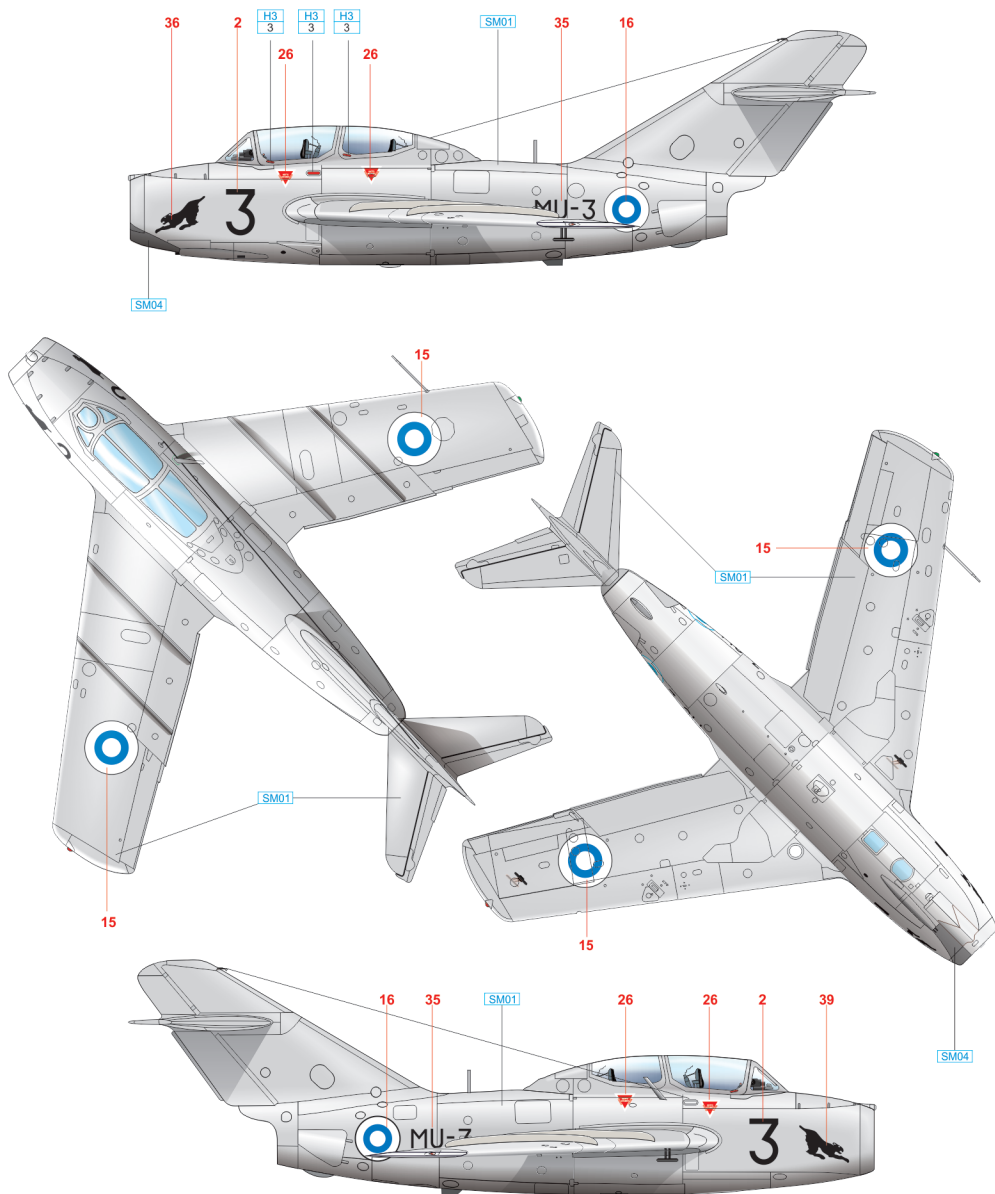
Alžírské letectvo dostalo první MiGy-15 v polovině 60. let a ještě v roce 1984 zde létalo dvacet těchto letounů. Není zcela jasné, zda byly výsostně znaky také na pravé polovině křídla shora a na levé polovině zdola. Z dnešní praxe je známo opakování trupového kódu na těchto místech křídla.



E UTI MiG-15, c/n 922226, Hävittäjälentolaivue 31, Rissala Air Base, Finland, Late 1960s

This aircraft was sold to Finland on November 10, 1962. It crashed on November 27, 1970 and was written off. During the fall of 1969, it escorted Czechoslovak president Ludvik Svoboda's Il-18 during his visit to Finland. The lynx silhouette places this aircraft with Hävittäjälentolaivue 31 (Fighter Squadron 31).

Tento stroj byl finskému letectvu dodán 10. listopadu 1962. K poslednímu letu odstartoval 27. listopadu 1970, kdy havaroval a byl odepsán. Na podzim 1969 byl letoun vyfotografován, jak doprovází na finském nebi československý vládní letoun Il-18 s prezidentem Ludvíkem Svobodou na palubě. Na přídi je namalovaná silueta rysa, znak Hävittäjälentolaivue 31 (stíhací letky 31).



SILVER SM01 STAINLESS SM04 RED H3 3

NOTICE: Black numbers - Czech version
 Red numbers - Russian version

1 
 1 

Leveling points

