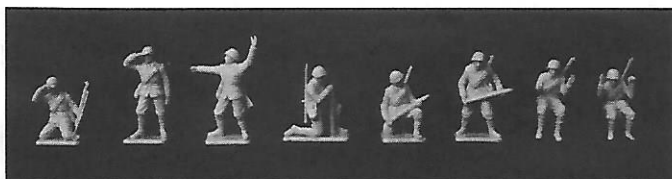
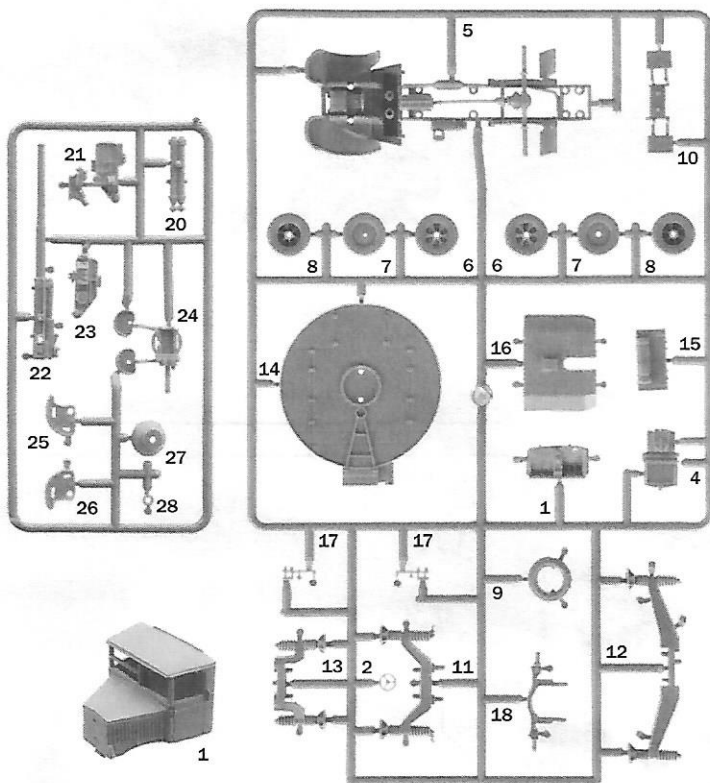


305 Autocannone 3R0 with 90/53 AA Gun



I numeri si riferiscono all'assortimento colori Italeri Acrylic Paint

The indicated colour number refer to the Italeri Acrylic Paint

Les références indiquées concernent les peintures Italeri Acrylic Paint

Die angegebenen farbnnummern beziehen sich auf die Italeri Acrylic Paint

Los números se refieren a los colores surtido Italeri Acrylic Paint

De nummers verwijzen naar het assortiment kleuren Italeri Acrylic Paint

A

METAL. FLAT STEEL

F.S. 37178

ITALERI ACRYLCPAINT-4679AP

B

FLAT RUBBER

F.S. 26081

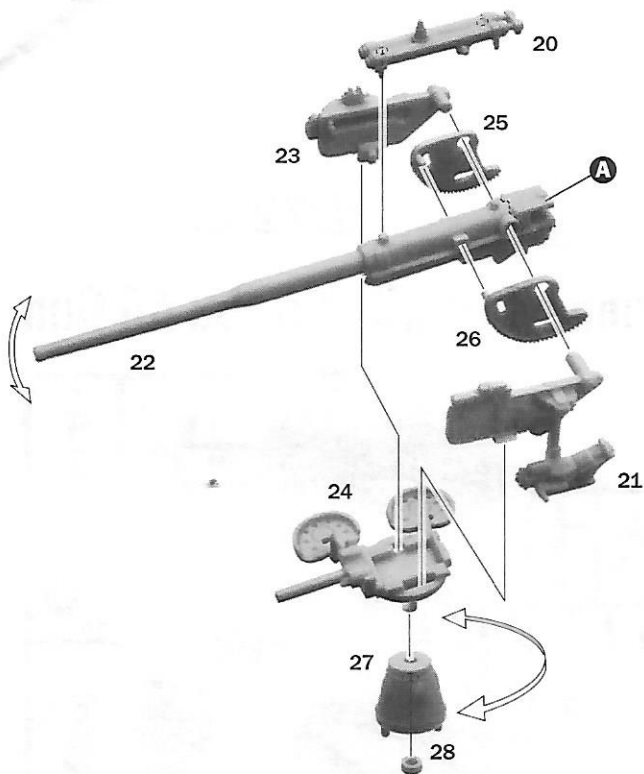
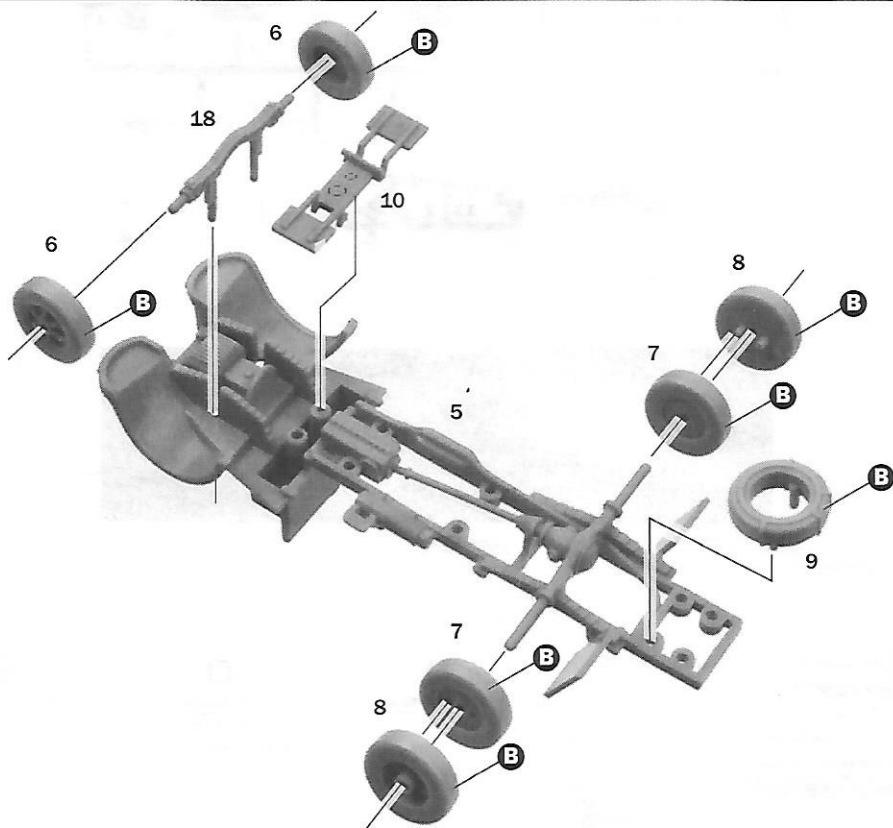
ITALERI ACRYLCPAINT-4861AP

C

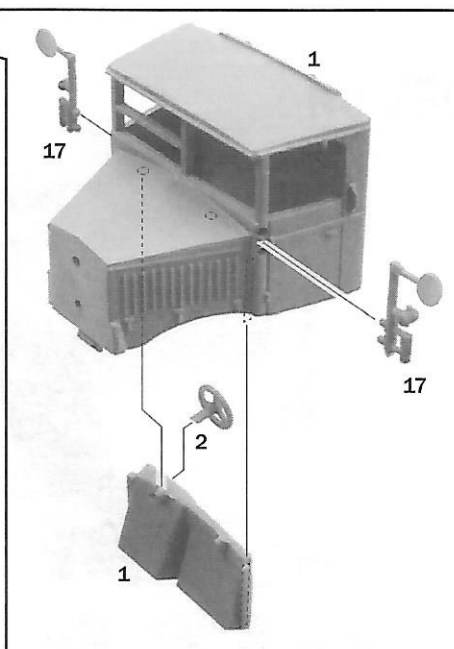
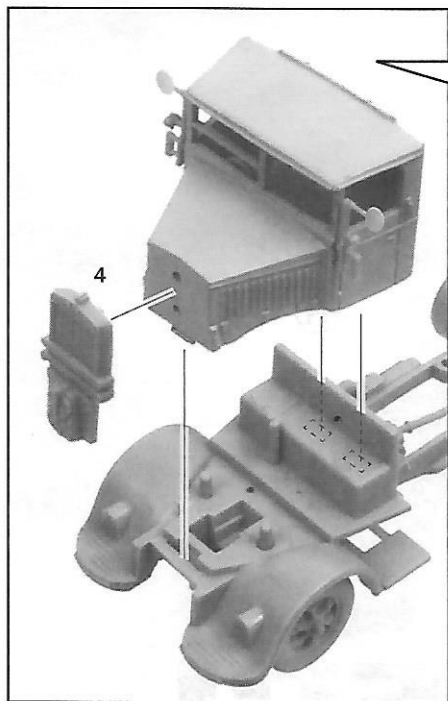
FLAT GREEN 383

F.S. 34094

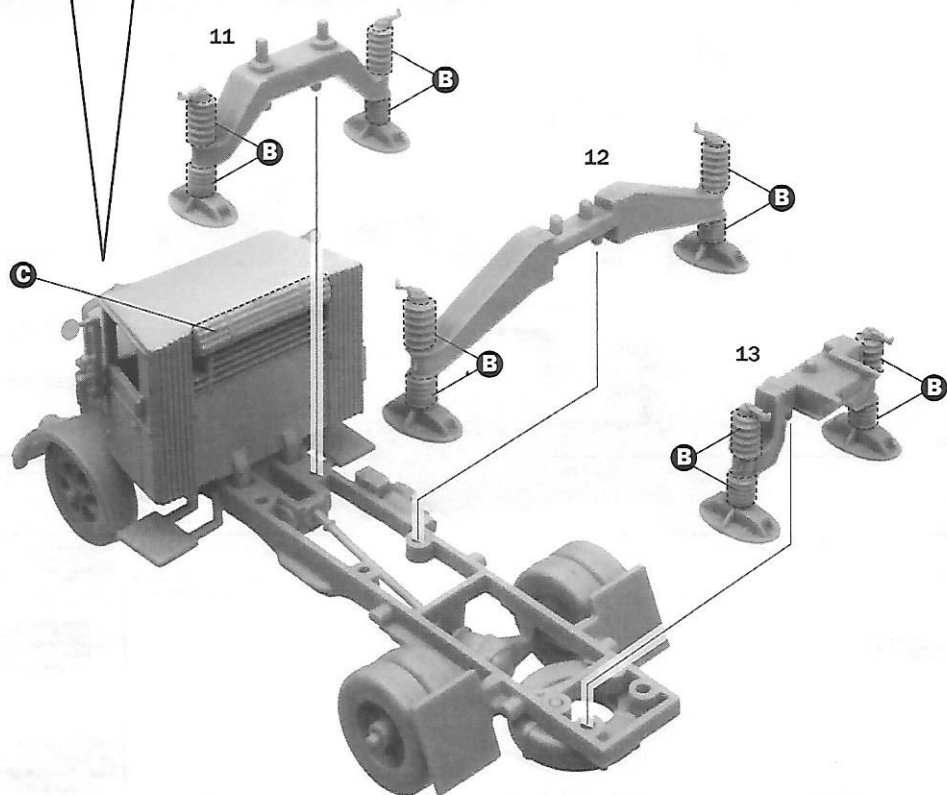
ITALERI ACRYLCPAINT-4857AP

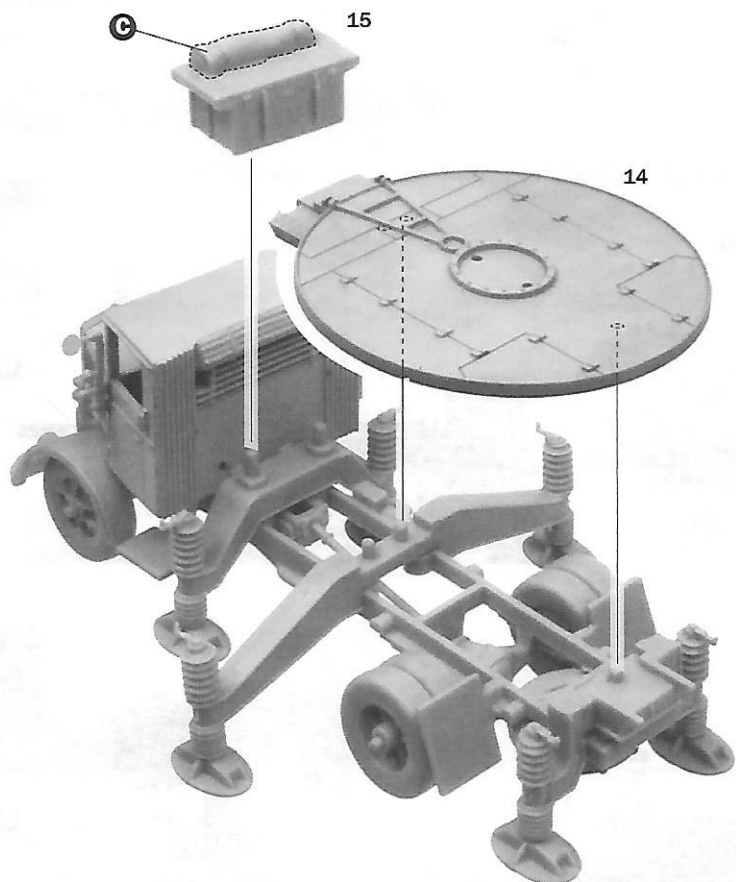
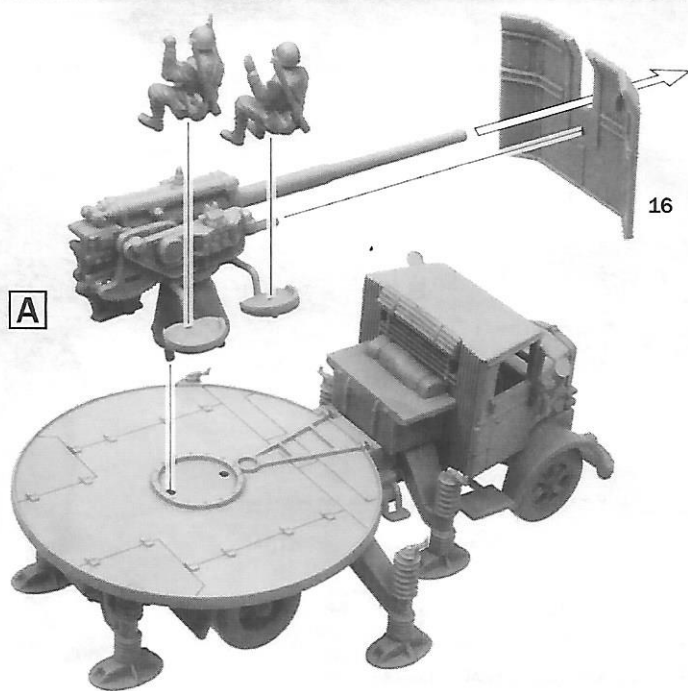
1**2**

3



4



5**6**

Istruzioni per l'applicazione delle decalcomanie. Ritagliare le decalcomanie occorrenti dal foglio, immergerle in un bicchiere di acqua pulita per circa 20", metterle in posizione sul modello e farle scivolare dalla carta per una migliore aderenza comprimerle con una pezzuola pulita.

Direction for applying the decals: cut the required decals out of the sheet; dip the into a glass of clean water for about 20", position the decals on the kit, letting them slip from the paper. For a better adesion, press them by means of a clean rag.

Påsl tning av decal: klipp ut den decal som skall anv ndas och doppa den i ett glas vatten under en 20". S tt decalen p  plats p  modellen och l t den sjunka gj de av pappret. F r att den skall sitta ordentligt, tryck till med en torr duk.



Anweisungen f r Abziehbilder-Anbringung. Die n tigen Abziehbilder vom Blatt abschneiden, in ein Glas reines Wasser f r etwa 20" eintauchen, auf das Modell legen und dann vom Papiert ger abnehmen. Um eine bessere Haftung zu erzielen, die Abziehbilder mit einem reinen Tuch andr hen.

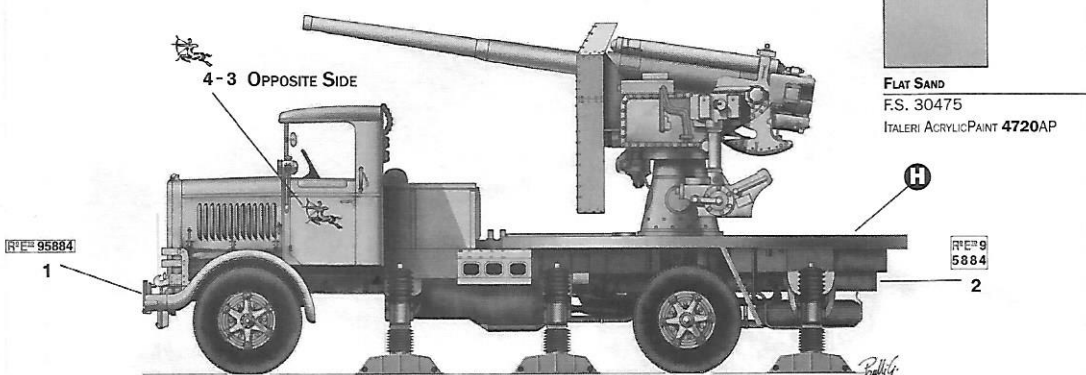
Instruction pour l'application des d calcomanies. Couper les d calcomanies choisies et les plonger environ 20" dans un peu d'eau propre. Les placer sur le mod le en les faisant glisser de leur feuille et presser avec un morceau de chiffon pur  liminer les bulles d'air.

Transfers: knip het benodigde deel uit, dempel et ca. 20" onder water, oodt het transfer tegen het model en schuif het vanaf het papier op zijn plaats. Met een schoon doekje aandrukken.

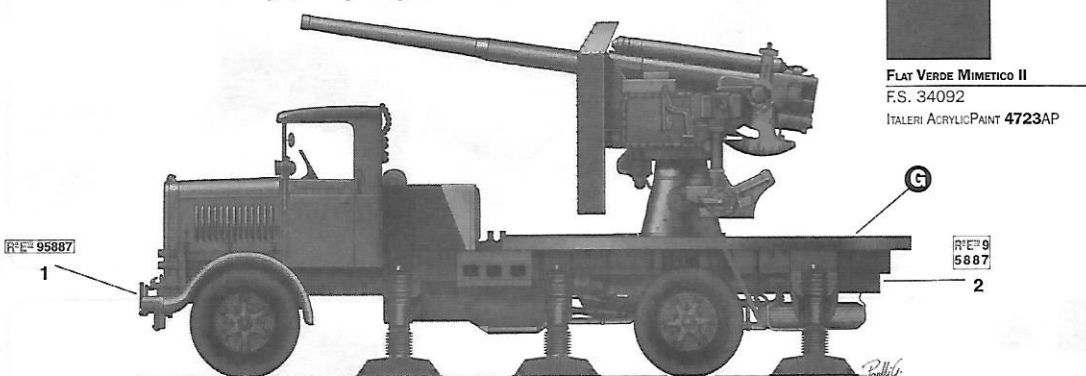
デカールの使用法: 必要なものを紙から切り取り、きれいな水に約20分ほど浸し、模型に貼付け、紙を剥がす。接着を良くするために、きれいな布で押し付け、空気を除去する。

Указания по применению декалей: Стричье нужную часть декалей из общего листа, погрузить в чистую воду на 20 минут, выбрать необходимое место на модели, передвигая туза по бумаге, садящего его с бумагой на основу. Для лучшего прилегания промазать декалей чистой тряпкой.

Version A - 131st Tank Division "Centauro", Tunisia Early 1943



Version B - Italian Army, Sicily July 1943



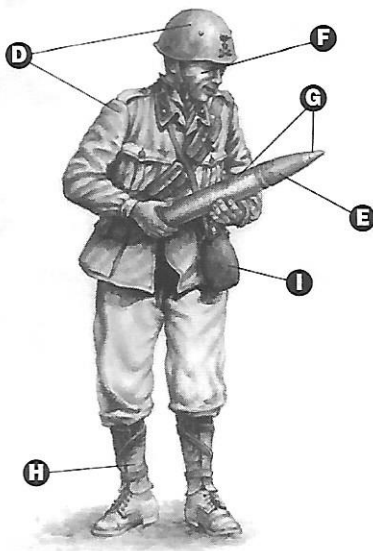
REF 9 5884 2 REF 9 5884 1 3 4

A 2 REF 9 5887 REF 9 5887 1 B

ITALERI

No. 7508 Lancia 3Ro with 90/53 gun

PRINTED BY ZANCHETTI BUCCINASCO - MI - ITALY



- | | | |
|---|--|--|
| <p>D</p> <p>FLAT SAND
F.S. 30475</p> <p>ITALERI ACRYLICPAINT-4720AP</p> | <p>E</p> <p>GLOSS LIGHT BLUE
F.S. 15200</p> <p>ITALERI ACRYLICPAINT-4650AP</p> | <p>F</p> <p>FLAT SKIN TONE TINT BASE - LIGHT
F.S. 31575</p> <p>ITALERI ACRYLICPAINT-4601AP</p> |
| <p>G</p> <p>METAL GLOSS BRASS</p> <p>ITALERI ACRYLICPAINT-4672AP</p> | <p>H</p> <p>FLAT BLACK
F.S. 37038</p> <p>ITALERI ACRYLICPAINT-4768AP</p> | <p>I</p> <p>FLAT DARK GREEN
F.S. 34079</p> <p>ITALERI ACRYLICPAINT-4726AP</p> |



Hammy



KIT No 7508 Scale 1:72 - 305 Autocannone 3R0 with 90/53 AA Gun

NAME NOME NAME NOM NOMBRE NAAM	_____	ADDRESS INDIRIZZO ADRESSE ADRESSE DIRECCION ADRES	_____
TOWN CITTA STADT VILLE CIUDAD GEMEENTE	POSTAL CODE C.A.P. POSTALEITZAHN CODE POSTALE CODIGO POSTAL POSTCODE	COUNTRY NAZIONE LAND PAYS PAIS LAND	DATE OF BIRTH DATA DI NASCITA GEBURTSDATUM DATE DE NAISSANCE NACIDO A EL GEDOORTEDATUM

E-MAIL

DEFECTIVE PARTS
PARTI DIFETTOSI
DEFEKTE TEILE
PIECES DEFECTUEUSES
PIEZAS DEFECTUOSAS
DEFECTE ONDERDELEN

PLACE OF PURCHASE
ACQUISTATO PRESSO
ORT DES KAUFES
LIEU D'ACHAT
LUGAR DE COMPRA
PLAATS VAN AANKOOP

Retail Store
Negozio
Einzelhandel
Detailant
Detailhandel

Hyper Market
Grande Magazzino
Andere
Grande Surface
Gran Almacén
Hypermarket

ITALERI S.p.A.
Via Pradazzo, 6/B
40012 - Calderara di Reno (BO) ITALY
fax: 0039 51.726.459
e-mail: italeri@italeri.com
www.italeri.com