

●45口径四一式36cm連装砲(角型)

この砲は元来英国のヴィッカーズ社製の36センチ砲で、金剛は英国で建造されたので、当初より装備され、比叡は国内で建造されたが、砲一式は英国より輸入、搭載された。この2艦に装備されたものを45口径四一式36cm連装砲と呼んだ。これを元に国産化したものを45口径四一式36cm連装砲と呼び、扶桑、山城、伊勢、日向に搭載された。砲搭ケーシング全体的に角ばっています。

●45口径四一式36cm連装砲(丸型)

金剛、比叡に搭載された砲が英国ヴィッカーズ社製の輸入品、毘式砲であったのに対し金剛型後期2艦、榛名、霧島には同砲に改良を加えて国産化したものが搭載された。これが45口径四一式36cm連装砲であり、砲搭外形は敵弾命中時の効果を低減させる為に、側壁に丸みが付けられた。

●45口径三年式40cm連装砲

長門、陸奥は世界初の40センチ砲搭載戦艦でした。36センチ砲が英国の設計であったのに対して、40センチ砲は初めての純国産品でした。長門、陸奥は昭和9年から近代化改装工事が実施され、主砲搭はこの折り未成戦艦加賀及び土佐用として製造されたものに防御甲板の追加装着工事を施した上換装された。キットはこの換装後の主砲搭をモデル化しました。

●10m測距儀

戦艦長門、陸奥は昭和9年の近代化改装工事により、それまでの砲搭をおろし、未成戦艦加賀、土佐用に製作された40センチ連装砲を搭載した。この時期に前後して1、4番砲搭の測距儀を廃し、2、3番砲搭に10m測距儀を装備した。キットはこの状態をモデル化しました。

●8m測距儀

36cm砲搭載の日本海軍主力戦艦はそれぞれ昭和3年頃から10年にかけて改装工事が施された。その折り主砲搭の天蓋装甲の増強及び4.5m又は6m測距儀は8m測距儀へ換装が行なわれた。キットの砲搭及び測距儀は改装工事後の姿で、2種を用意しました。尚砲搭の増加装甲板を削り取り、それぞれ4.5mまたは6m測距儀を自作搭載する事により改装前の姿を再現する事も出来ます。

■8m測距儀(角型) 部品番号24使用例…………… 榛名、霧島、扶桑、伊勢、日向など

■8m測距儀(丸型) 部品番号23使用例…………… 金剛、比叡、山城など

●50口径四一式15cm単装砲(舷側副砲)

金剛型4艦の金剛、比叡、榛名、霧島及び扶桑型2艦の扶桑、山城の副砲として搭載された。

●50口径四一式14cm単装砲(舷側副砲)

伊勢型2艦の伊勢、日向及び長門型2艦の長門、陸奥の副砲として搭載された。尚14センチ・15センチ副砲搭載のこれらの諸戦艦は近代化による重量増加の代償として、副砲の若干門が撤去された。また大戦中期以後、各艦とも対空兵装増強の為、一部あるいはすべての副砲を撤去した。

●40口径八九式12.7cm単装高角砲

この砲は昭和8年に制式代された12.7センチ高角砲に波除け楯の装着、旋回・俯仰の電動化などの改造を施したものであり、戦時急造型駆逐艦である松型駆逐艦の1番主砲として搭載された。

●50口径三年式14cm連装砲

14センチ砲は本来戦艦伊勢、日向、長門、陸奥などの副砲として装備されていたが、14センチ連装砲として軽巡夕張、練習巡洋艦鹿島、香取、潜水母艦長鯨、迅鯨、水上機母艦日進などに搭載された。

●噴進砲

大戦末期に登場した28連装対空ロケット砲で、あ号作戦(マリアナ沖海戦)後に装備が始まり、主に空母の防空用として使用された。装備艦は隼鷹、端鶴、雲龍、葛城、天城、龍鳳、千歳、千代田、瑞鳳及び戦艦伊勢、日向です。(瑞鳳は装備位置が不明。また信濃は未装備で沈没している。)

●九三式魚雷(61cm)

原動力素に酸素を使用したことにより、長駆走距離、無航跡を実現した高性能魚雷(水上艦用)。巡洋艦、駆逐艦で広く使用され、優れた性能を示した。ただし装備出来ない艦もあった。(睦月型、吹雪型、初春型駆逐艦、重巡鳥海、軽巡川内、長良、五十鈴他)

モデルの使用例として積み込み中の状態(クレーンにて懸吊)、レーンの上を移動中、魚雷発射時の情景などを再現出来ます。

●九一式魚雷(450m)

最も一般的に使用された航空魚雷。主に艦上攻撃機用として使われた。艦攻に取り付ける他、空母上での作業中の情景などに使用出来ます。

●25mm3連装ブルワーク(2種)

主に増設機銃用として数多くみられます。丸型は大戦中期頃までに増備された艦。角型はそれ以降の艦にみられます。

●800kg爆弾

艦攻用として使用された。九一式魚雷と併用などして下さい。

●14m特型運貨船

大発とも言い、一等輸送艦、戦艦伊勢型等で使用された。

●13m特型運貨船

中発とも言い、一等輸送艦、戦艦、空母等で使用された。

●11m内火艇

戦艦、重巡、軽巡、水上機母艦用。交通、哨戒用に使用された。

●11m内火ランチ

主として重巡用。兵員輸送用などに使用された。

●9mカッター

主として戦艦、空母、重巡用。45人乗りで救助、人員・物資輸送に使用された。

●ラジアル型ポートタビット(2種)

最も一般的なもので、(大)は大型艦用、(小)は小型艦用に使用します。

●起倒式無線橋(2種)

空母用のアンテナマスト。巡航時は立てて、戦闘時(搭載機発着艦時)には水平に倒されます。大型艦、中型艦で使い分けて下さい。

●九五式機銃射撃装置(シールド付き)

昭和11政に制式化された指揮装置で、1基で25mm連装又は3連装機銃を2~3基コントロールしていた。新造の制式空母、戦艦大和、武蔵、近代化改装後の重巡洋艦に搭載された。

●94式2号水上偵察機

昭和13年に制式採用になり、巡洋艦、水上機母艦などの艦艇に搭載された他、基地航空隊に配備され活躍した。艦載機としてモデルに載せる場合は、17年秋頃までの状態の艦が妥当と思われます。

●95式2号水上偵察機

昭和13年に制式採用になり、戦艦、巡洋艦、水上機母艦などへ配備されたが、17年頃から次第に零式水観に交代していった。

●零式水上観測機

昭和16年頃から配備が始められ、戦艦、水上機母艦、一部巡洋艦に搭載されたり、基地航空隊にも配備され終戦まで活躍した。

●単フロート機用滑走車

カタバルトの上を走る滑車で、水上機のメインフロートに取り付けます。水上機をカタバルトや運搬台車に載せる時はこれを使用する。

●双フロート機用滑走車

単フロート機用滑走車とは異なり、水上機の胴体を直接載せます。

●飛行機運搬台車

水上機運搬用の台車で、滑走車を装着した水上機を載せて甲板上の軌条に沿って移動させることが出来る。また航空機を繫止するさいにも使用された。

●予備フロート

ほとんどすべての水上機搭載艦は、予備フロートを積んでいた。

●110cm探照燈

軽巡以上の艦艇に装備された。

●60cm探照燈(信号用)

巡洋艦以上の艦に装備され、信号燈として艦橋部に多くがみられます。

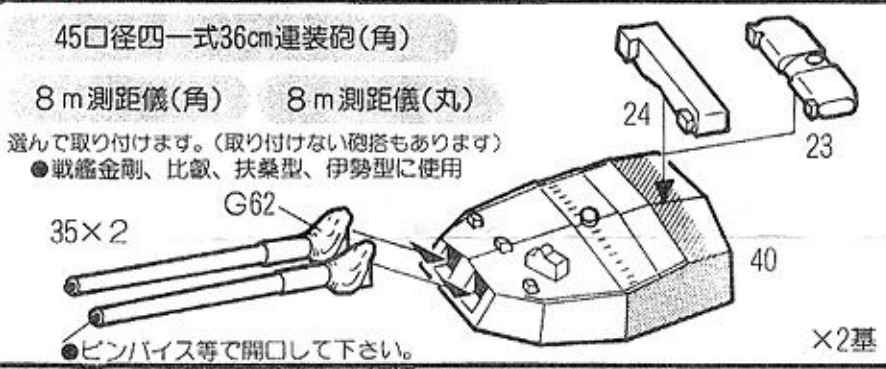
●アンカー・アンカーチェーン

アンカーは小艦艇用の型のものです。チェーンは大、中型艦用の2種を用意しました。

●菊花紋章

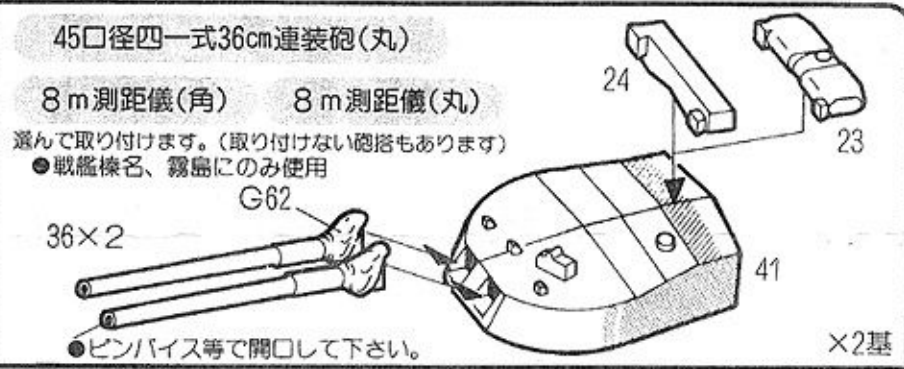
当シリーズE-2のものより小型にしてあります。軽巡、海防艦(昭和17年まで)、砲艦(昭和19年まで)などの中、小型艦用です。

45口径四一式36cm連装砲(角)
8m測距儀(角) **8m測距儀(丸)**
 選んで取り付けます。(取り付けない砲塔もあります)
 ●戦艦金剛、比叡、扶桑型、伊勢型に使用



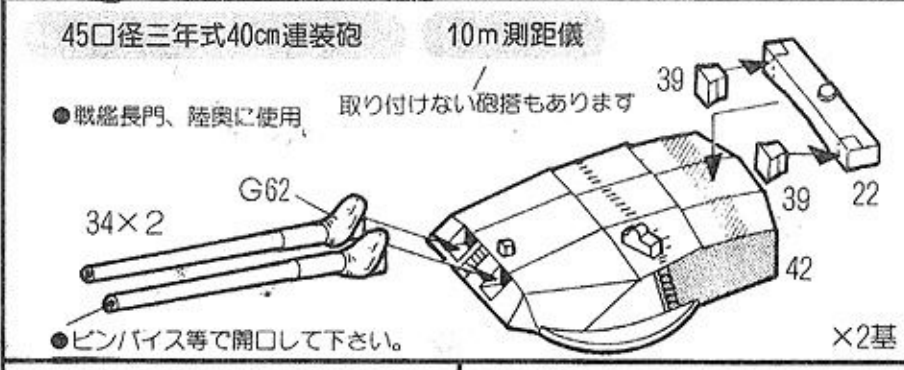
×2基

45口径四一式36cm連装砲(丸)
8m測距儀(角) **8m測距儀(丸)**
 選んで取り付けます。(取り付けない砲塔もあります)
 ●戦艦榛名、霧島にのみ使用



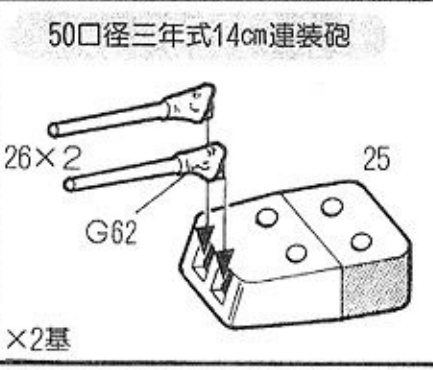
×2基

45口径三年式40cm連装砲 **10m測距儀**
 ●戦艦長門、陸奥に使用 取り付けない砲塔もあります



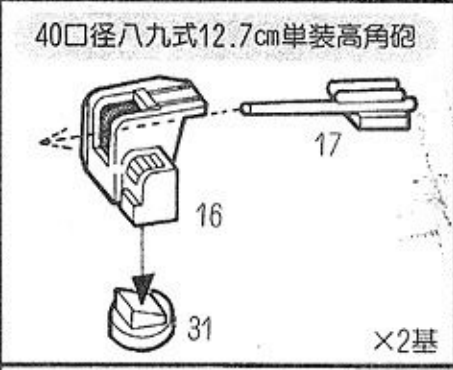
×2基

50口径三年式14cm連装砲



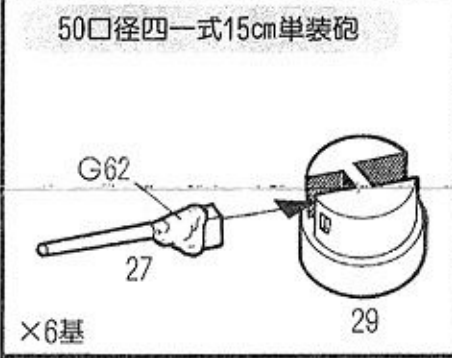
×2基

40口径八九式12.7cm単装高角砲



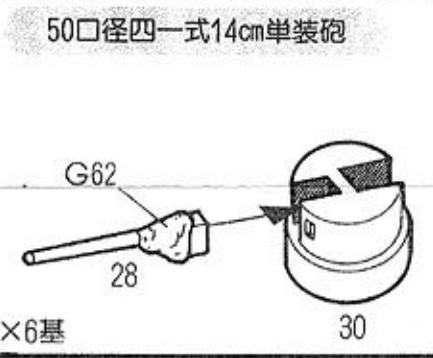
×2基

50口径四一式15cm単装砲



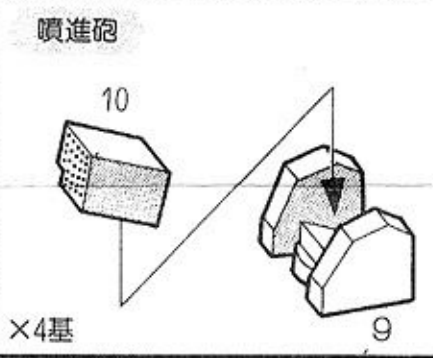
×6基

50口径四一式14cm単装砲



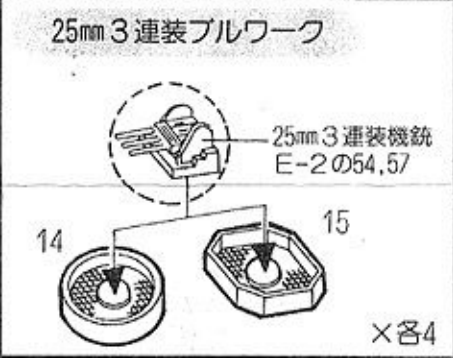
×6基

噴進砲



×4基

25mm 3連装ブルワーク
 ●25mm 3連装機銃 E-2の54,57



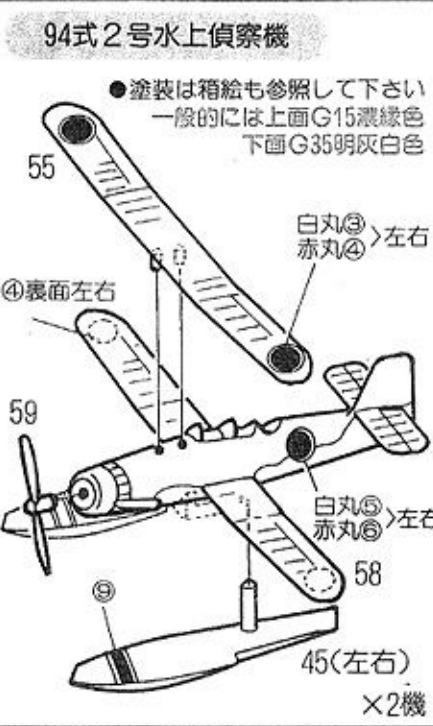
×各4

11m内火ランチ



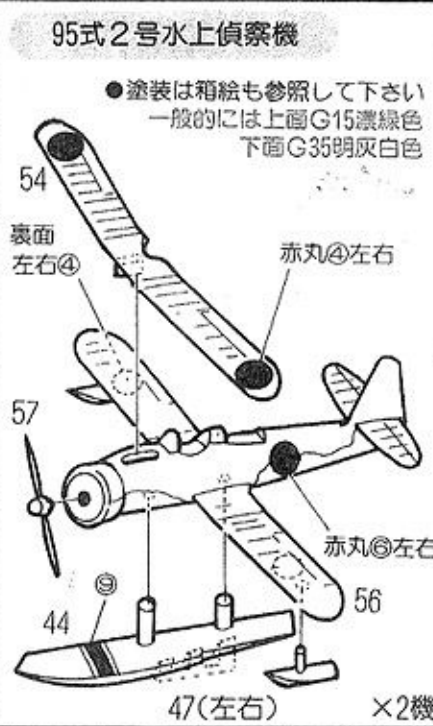
×2隻

94式2号水上偵察機
 ●塗装は箱絵も参照して下さい
 一般的には上面G15濃緑色
 下面G35明灰白色



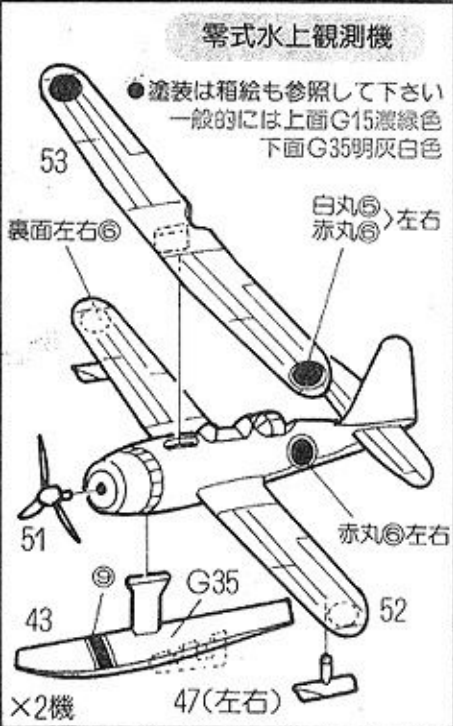
×2機

95式2号水上偵察機
 ●塗装は箱絵も参照して下さい
 一般的には上面G15濃緑色
 下面G35明灰白色



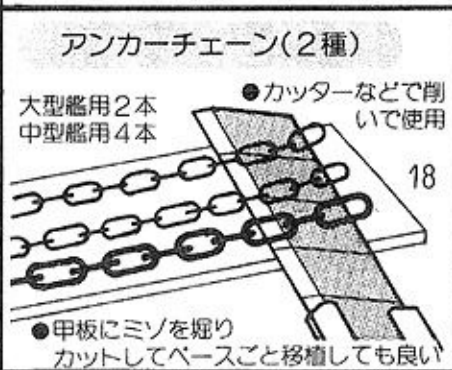
×2機

零式水上観測機
 ●塗装は箱絵も参照して下さい
 一般的には上面G15濃緑色
 下面G35明灰白色



×2機

アンカーチェーン(2種)
 ●カッターなどで削いで使用
 大型艦用2本
 中型艦用4本



×各2本

●14m特型運貨船 1x2隻
 ●13m特型運貨船 2x2隻
 ●11m内火艇 3x2隻
 ●9mカッター 8x2隻
 ●ラジアル型ポートダビット 11, 12 x各2組
 ●予備フロート 46x2本
 ●九三式魚雷 37x4発
 ●九一式魚雷 21x4発
 ●800kg爆弾 38x4発
 ●菊花紋章 G9
 ●アンカー G8 20x2
 ●60cm探照燈 19x2
 ●飛行機運搬台車 50x2台
 ●岸フロート機用 49x2
 ●双フロート機用 48x2
 ●起倒式無線機 (大) 13x2 (小) 33x2
 ●110cm探照燈 32x2

