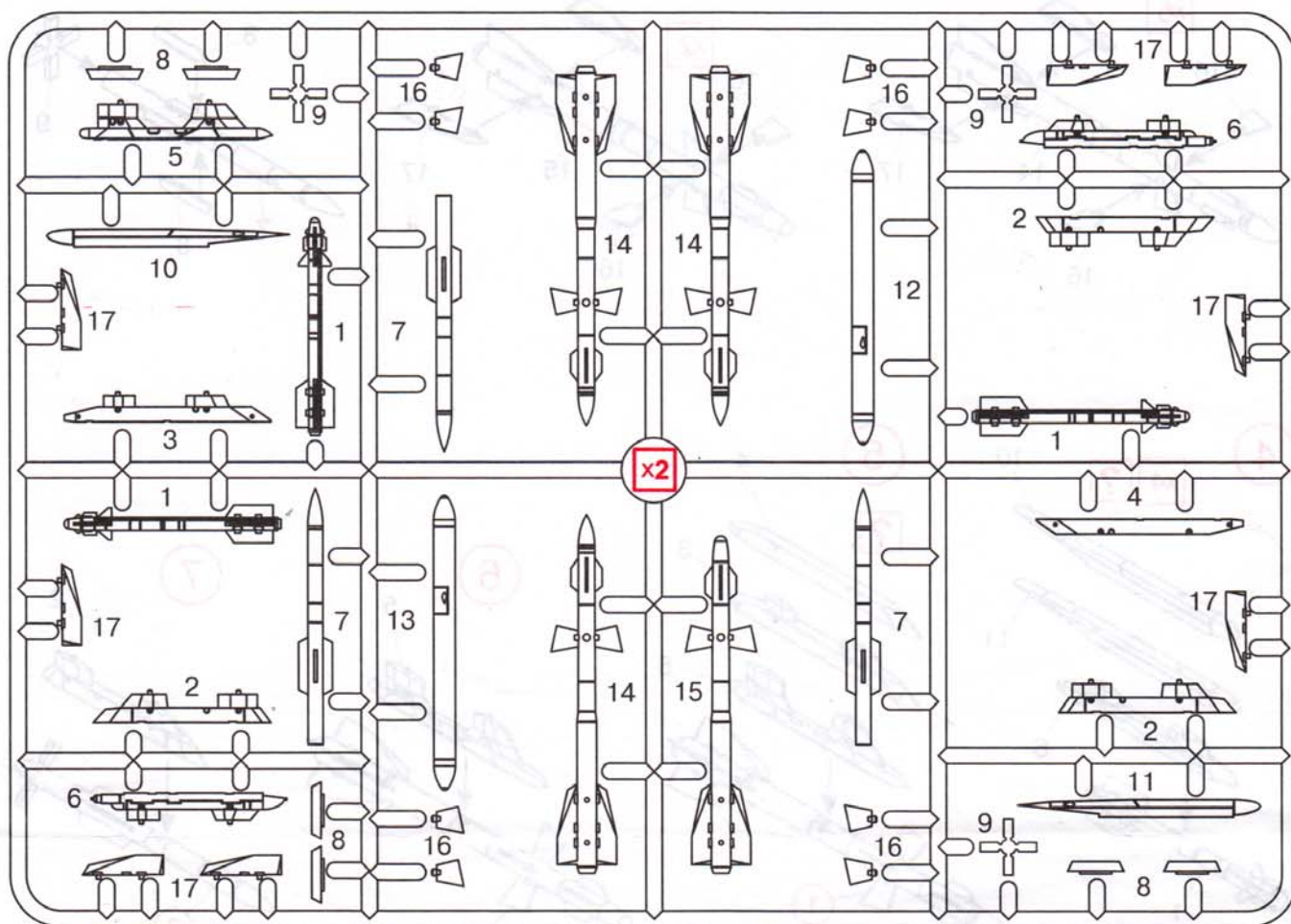


Советское авиационное вооружение "воздух-воздух"

ICM
Made in the East
1:72

Soviet Air-to-Air Aircraft Armament



x2

СДЕЛАТЬ 2 ДЕТАЛИ
MAKE 2 PCS

?

ПРОИЗВОЛЬНЫЙ
ВЫБОР
OPTIONAL

	Model Master		
A	1596	Белый, полуматовый	Semigloss White
B	1404	Титан	Titanium Metalizer
C	2735	Тёмный хром	Black Chrome Trim

ВНИМАНИЕ!

Работать с клеем и красками в проветриваемом помещении и не допускать открытого огня. Для сборки модели рекомендуется применять полистирольный клей ПС или его зарубежные аналоги. Отделяя детали от литников, используйте модельный нож для зачистки.

CAUTION!

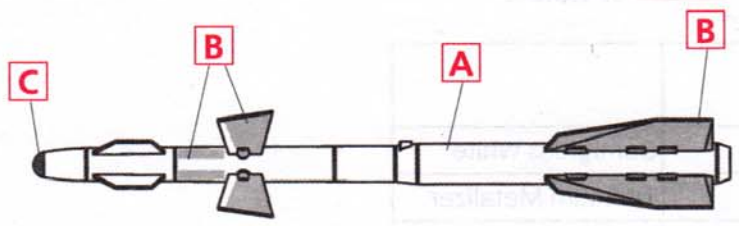
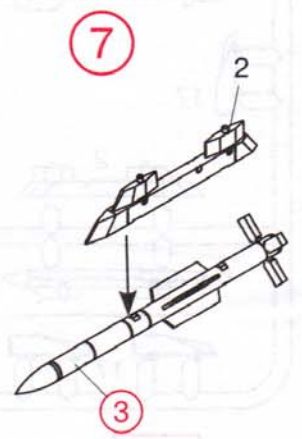
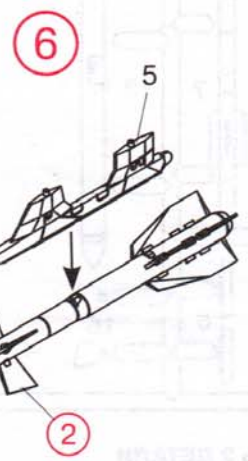
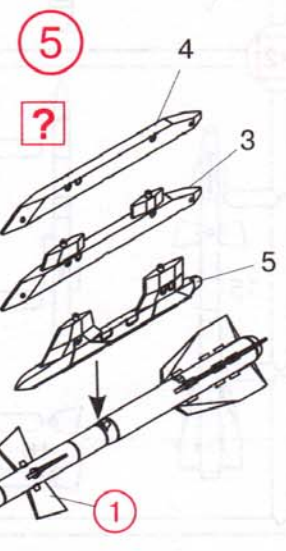
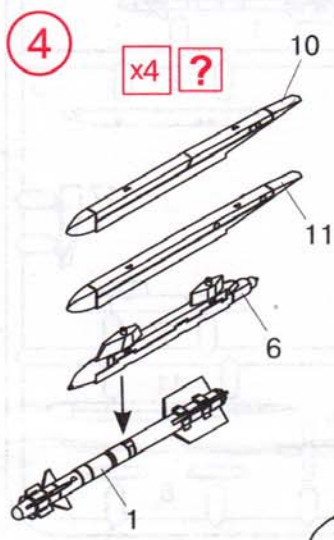
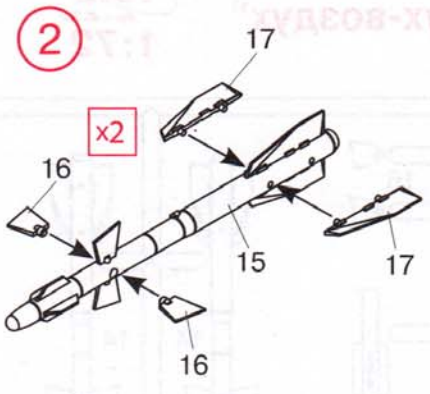
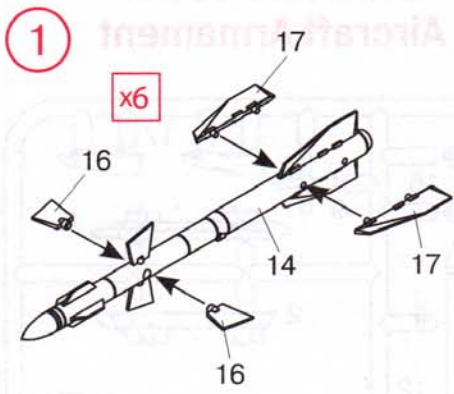
When you use glue or paint, do not use near open flame, and use in well ventilated room. Glue and paint are not included. When you take parts off from the runner frame, use a modeling scissors and trim excess plastic with a cutter or a file.

ООО «ICM Холдинг»
Украина, 02099, Киев, а/я 168
Тел./факс +38 (044) 494-04-04

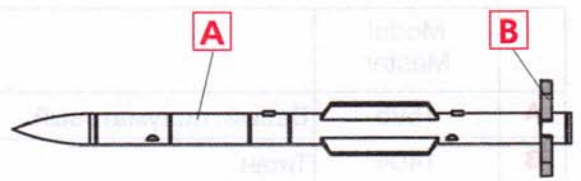
E-mail: icm@icm.com.ua,

«ICM Holding»
P.O. 168, Kyiv, 02099, Ukraine,
Tel./fax +38 (044) 494-04-04

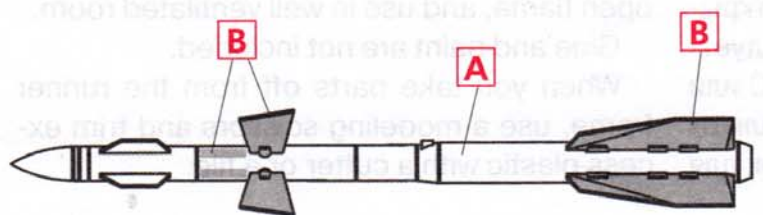
www.icm.com.ua



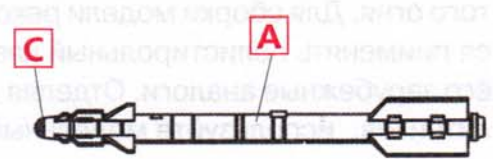
P-27 ЭТ
R-27 ET AA-10 Alamo D



P-77
R-77 AA-12 Adder



P-27 ЭР
R-27 ET AA-10 Alamo C



P-73
R-73 AA-11 Archer