

GERMAN 88MM L71 FLAK41 ANTI-AIRCRAFT GUN

ドイツ 88mm砲 Flak41



Thank you for purchasing an Amusing Hobby model kit. Amusing Hobby製品のお買い上げありがとうございます。感謝您購買Amusing Hobby出品的塑膠比例模型。

35A024

Attention · 取り扱い上のご注意 · 注意事項

1. Please read this manual through carefully before assembling and keep it for future reference.
2. WARNING: Kit contains small and sharp parts. Children under 8 years old should be supervised to ensure that they do not play with any parts.
3. WARNING: Keep plastic bags away from babies and small children to avoid the danger of suffocation.
4. Be sure to ventilate the work area and keep away from fire or flammable gas when using cement or paint.
5. It is highly recommended to do pre-assembling or dry-fitting before gluing. Test to ensure that the pieces will fit together properly or neatly.
6. Beware of personal injury that may be caused by sharp tools (such as Design Knife) & ensure that fingers are free from the path of the blade.

1. 組み立てを始める前に、この取扱説明書をよく読んで理解してから正しく使用してください。また必要ときに、参照できるように大切に保管してください。
2. 警告：組み立て部品には鋭利な物、小さい部品がございます。8歳未満のお子様には与えないで下さい。ケガ誘致を防ぐため幼児の手の届かないところに保管し、十分ご注意ください。
3. 警告：窒息の危険がございますので、パーツの入っていたビニール袋を幼児がかぶらないようご注意ください。開封後はすぐに捨ててください。
4. 接着剤やラッカー塗料エナメル塗料等をご使用の際は、必ず換気をし、火の気にご注意ください。
5. 接着剤で貼り付ける前に必ず仮組みをしてみ、部品に間違いがないか、向きは合っているかを確認してください。
6. 制作時にはカッターナイフ等、鋭利な工具でケガをしないよう十分注意し、刃の進む先に手を置かないでください。

1. 請在組裝之前仔細閱讀本手冊，掌握組裝流程與要點，并妥善保管本手冊以供日後參考。
2. 警告：套件包含細小與銳利物件，應留意好8歲以下幼童，確保他們不會玩弄任何物件，也不可將物件含在嘴中或者吞食。
3. 警告：不要讓嬰兒或幼童接觸包裝盒內的塑膠袋，防止他們將塑膠袋套在自己的頭部而發生窒息性的危險。
4. 在使用膠水粘接模型或者進行噴油作業時，應遠離火源或者易燃氣體，并使工作區域保持通風。
5. 在使用膠水粘合之前應先進行假組，檢查部件之間的配位是否正確或者合適，如有配位不適的情形發生，則可修正工作。
6. 在製作時應小心勿被鋒利的工具（例如美工刀）刺傷，在切割部件時要確保手指避開刀鋒的運動方向。

Assembly Guide Icons · 組み立て指示記号について · 組裝指示符號

Apply cement 接着剤を貼る	Do not cement 接着剤を貼らないでください	Super glue (For metal) 瞬間接着剤 (金属材料用) 快乾強力膠 (金属材料用)	Optional どちらかを選択 可選擇製作	Make 2 pcs 2セット作成 製作2組	Be careful! 慎重に！ 提供留意
Remove 切り落とす 去除、切除	Cut off ナイフで切断 用刀切除	Drill hole 穴を開ける 鑽孔	Fill Hole 穴を埋める 埋め	Fold 折り曲げる 折る	Press 力を加える 用手指施壓
Apply decal デカール貼り 貼紙印刷	Color guide 塗色指示 模型塗色	Allow glue to dry for several minutes. ⚠ 完全に乾くまで時間をおく、 接着剤が硬化するまで待つ。			

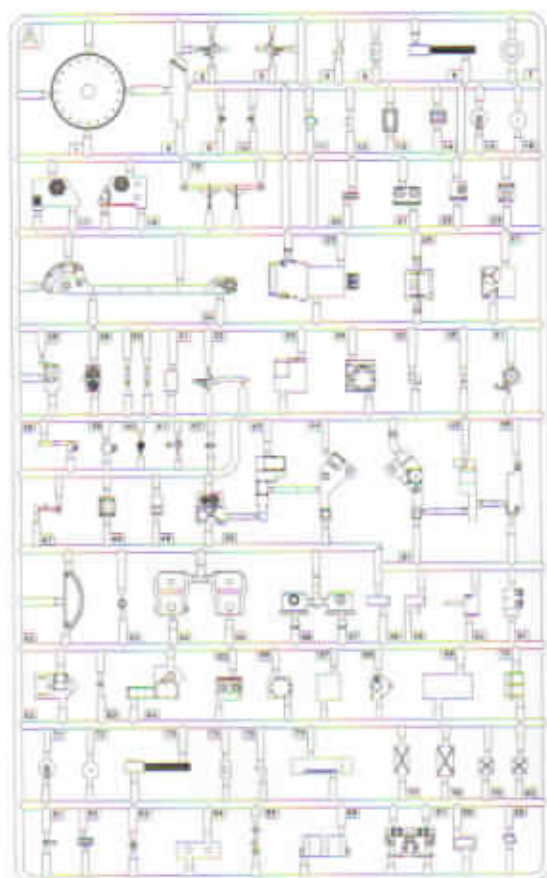
⚠ It depends on what type of glue being used. 2-3 mins for super glue to dry & 10-20 mins for Poly cement. Hair dryer is useful for quick hardening. 完全に乾くまでの時間は接着剤の種類によります。瞬間接着剤なら約2〜3分、プラモデル用接着剤なら約10〜20分です。ドライヤーを使えば乾きも早くなります。乾固の時間取決於膠水類型。強力膠或快乾膠需要2-3分鐘，塑膠模型膠水需要10-20分鐘。可使用電吹風加速乾固。

Parts List · パーツリスト · 部品清單

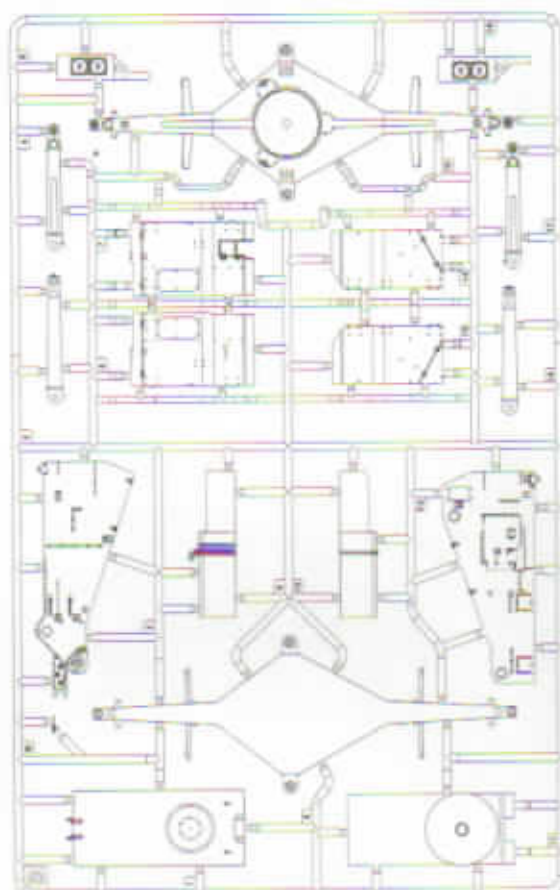
Please check all the following items. If anything is missing or damaged, contact your dealer immediately.

下記のパーツ類が全部揃っているか確認してください。万一製品に破損や欠品がございましたら、すぐにご購入元までご連絡ください。
請檢查包裝盒內的下列部件。如有遺失或損壞，請立即聯繫您的經銷商。

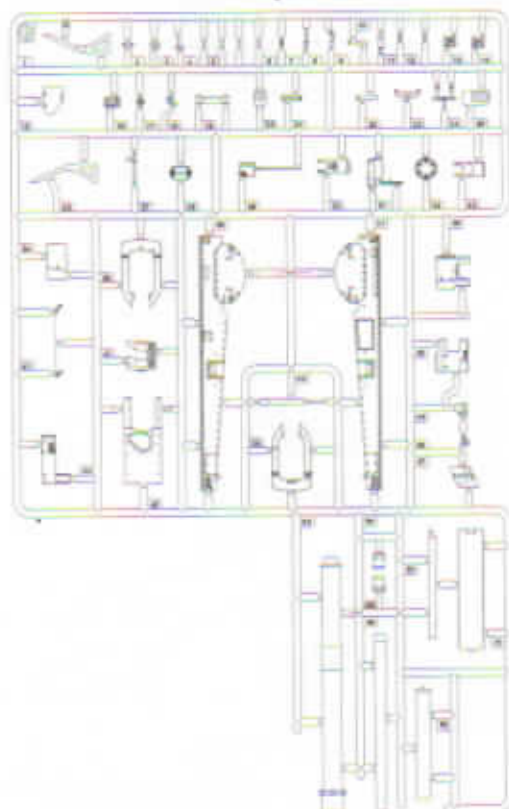
A: 1pc



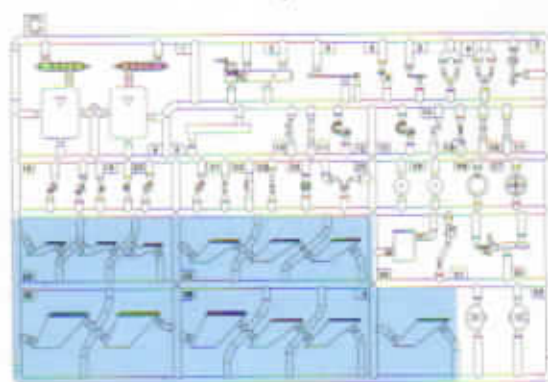
B: 1pc



G: 1pc

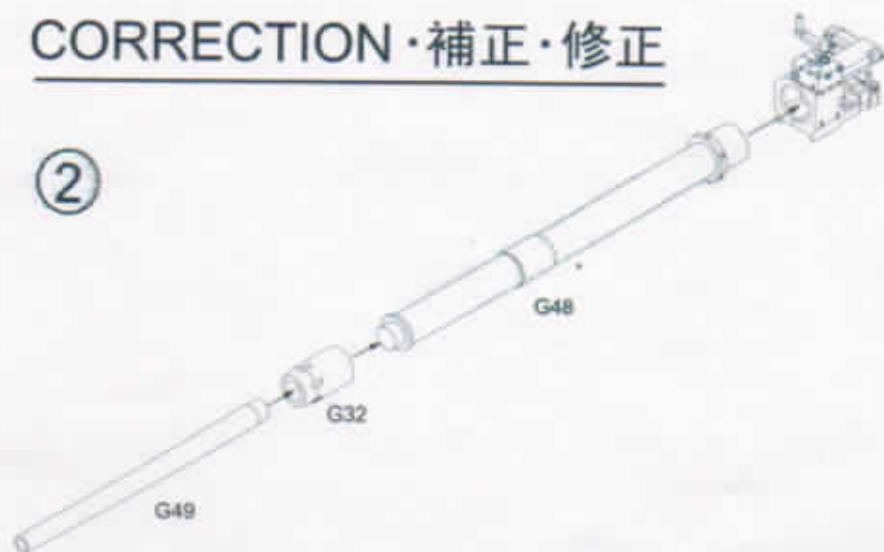


C: 2pcs

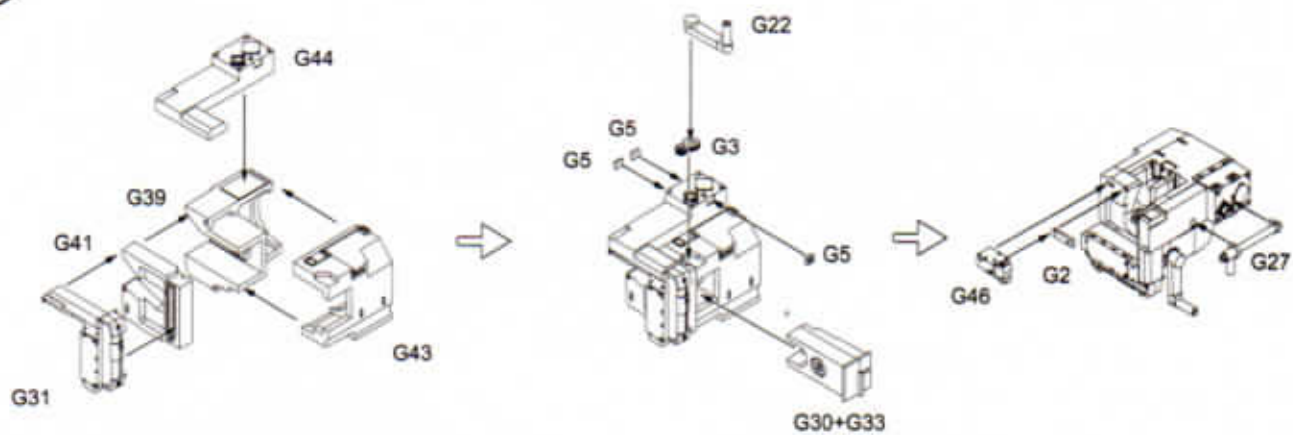


CORRECTION · 補正 · 修正

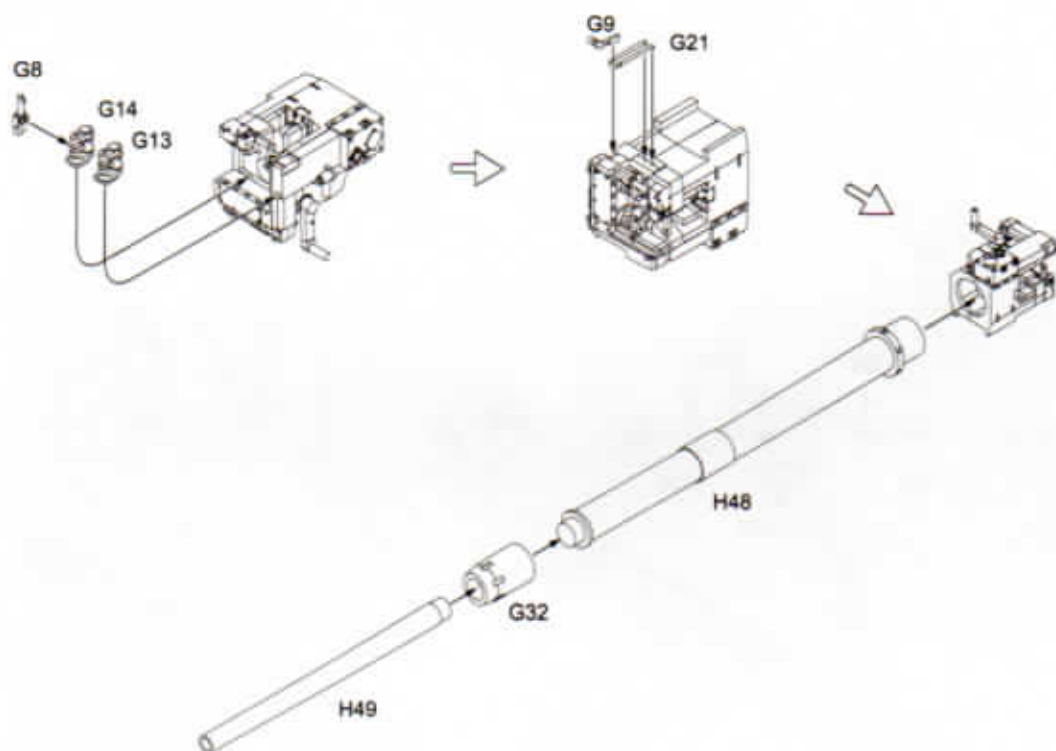
②



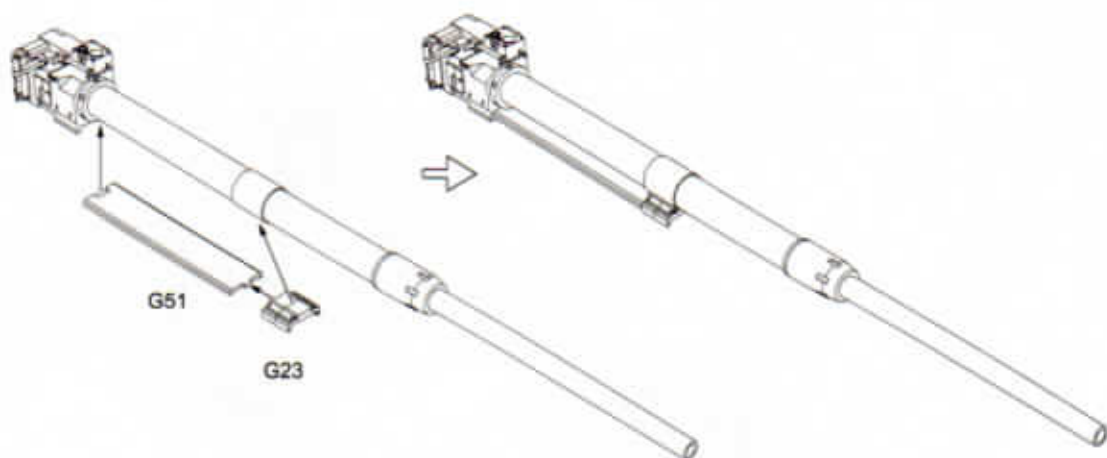
1



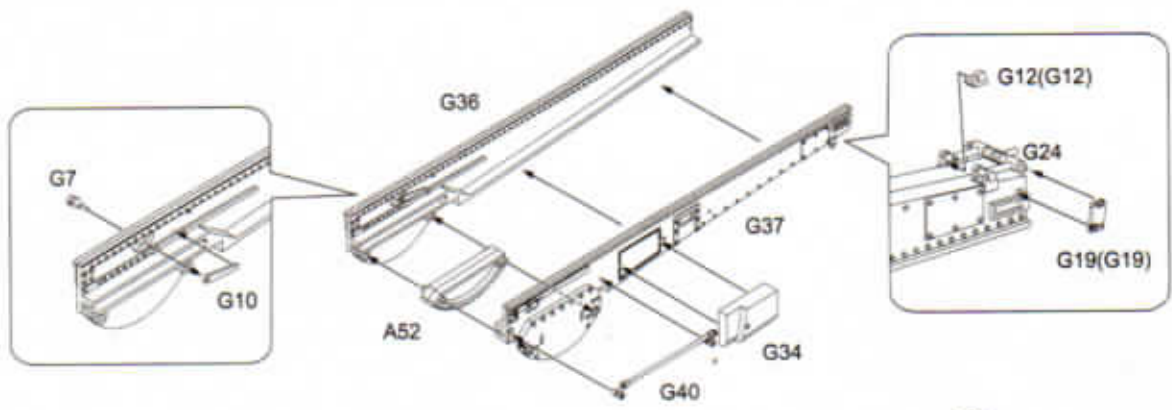
2



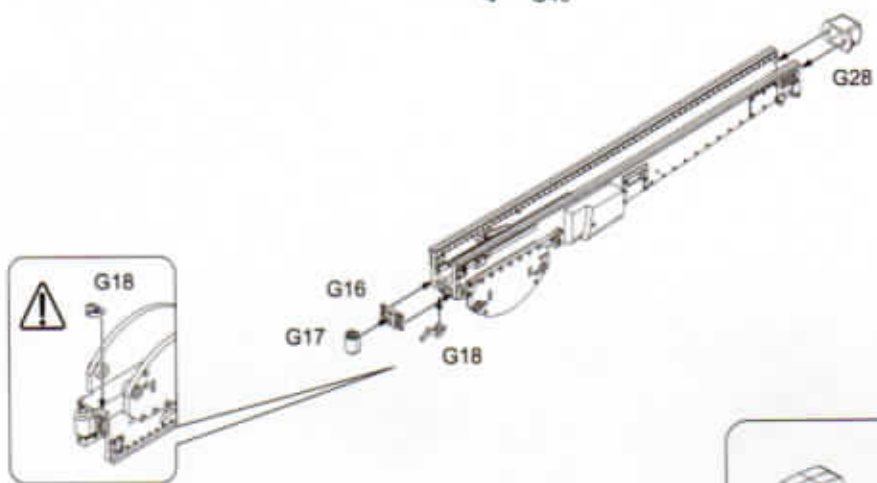
3



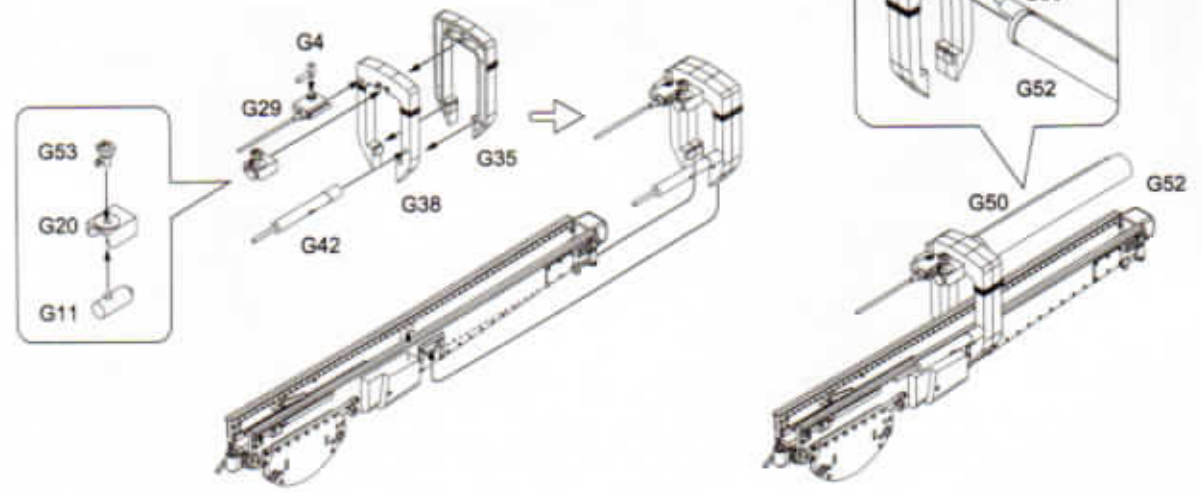
4



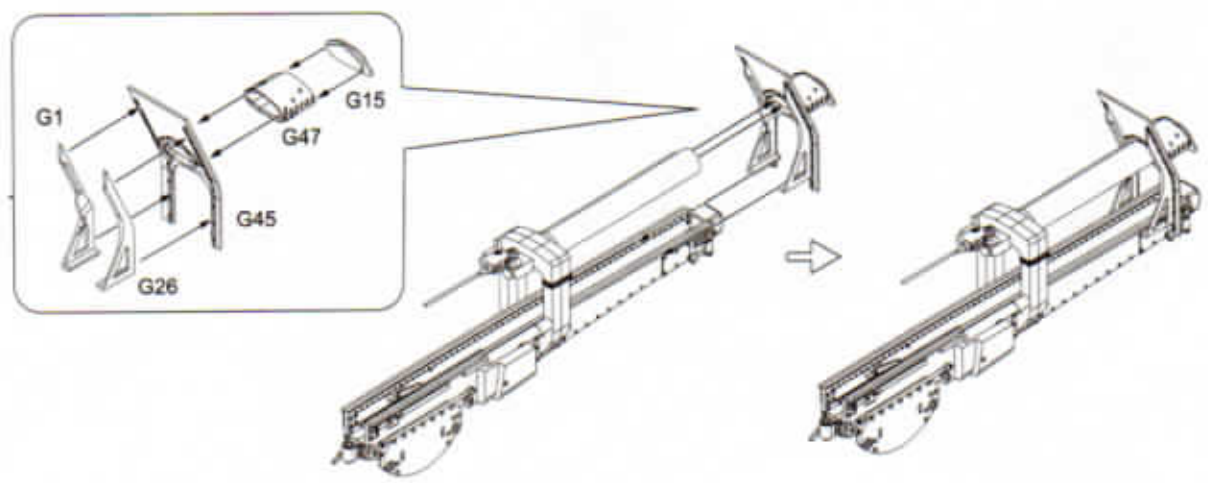
5



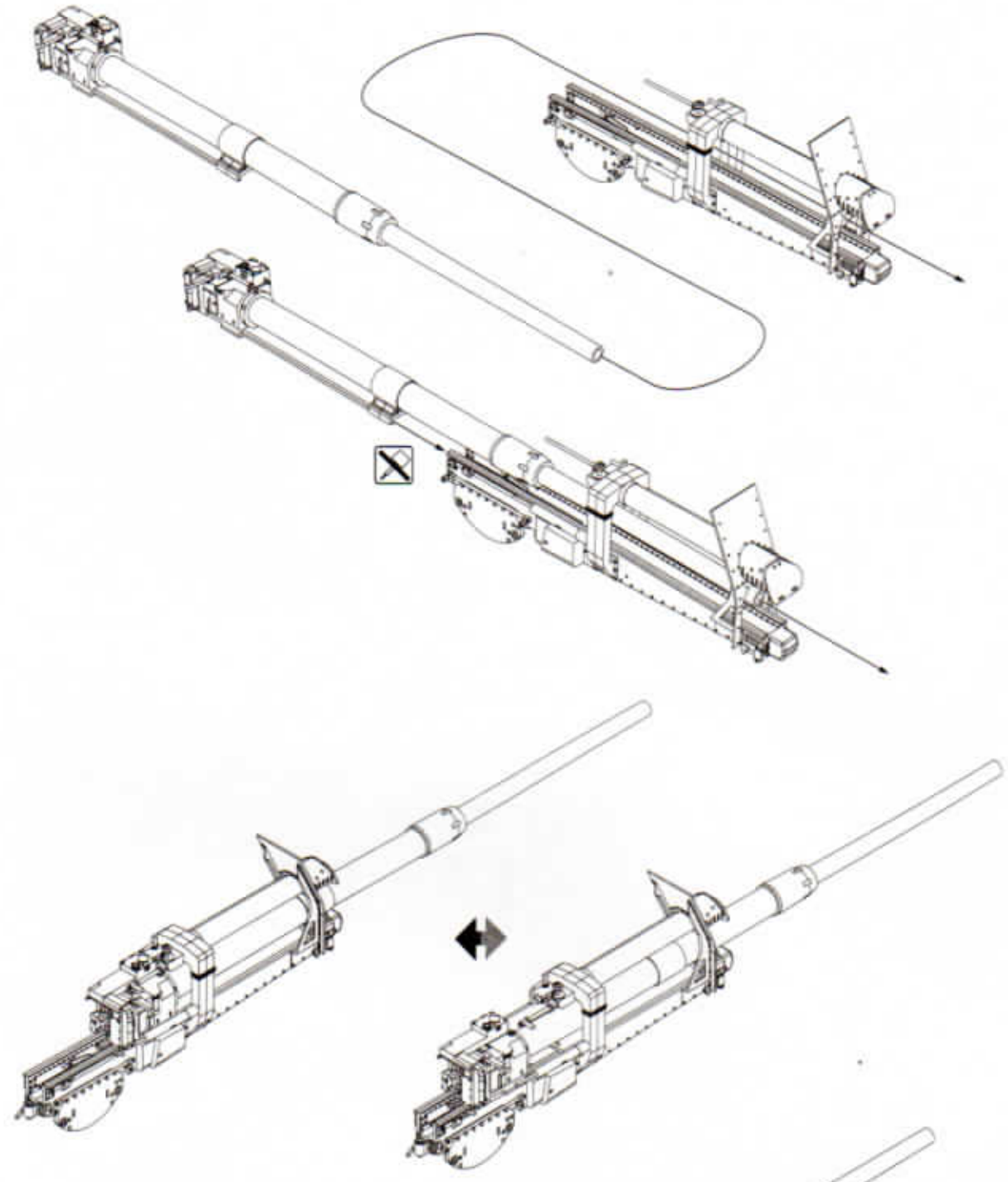
6



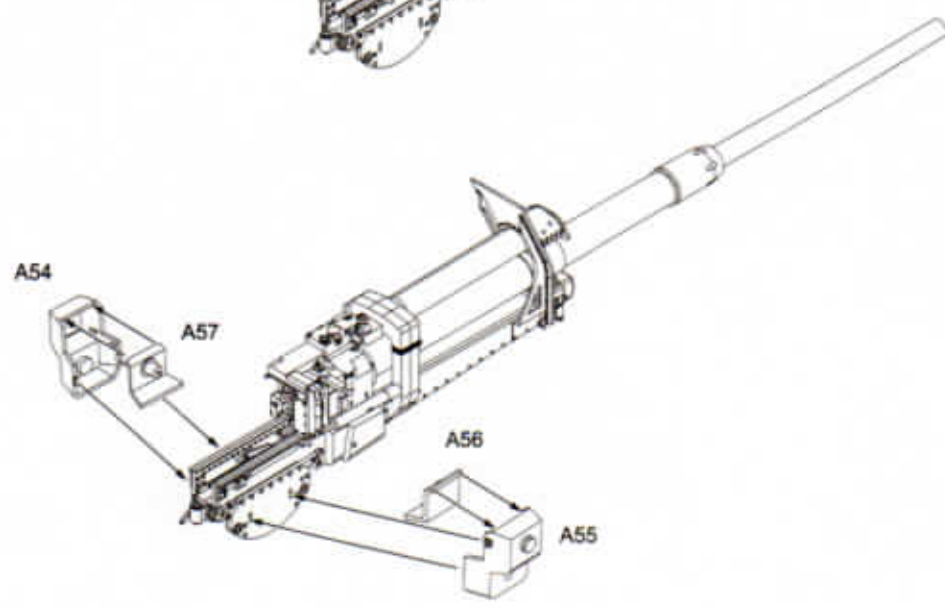
7



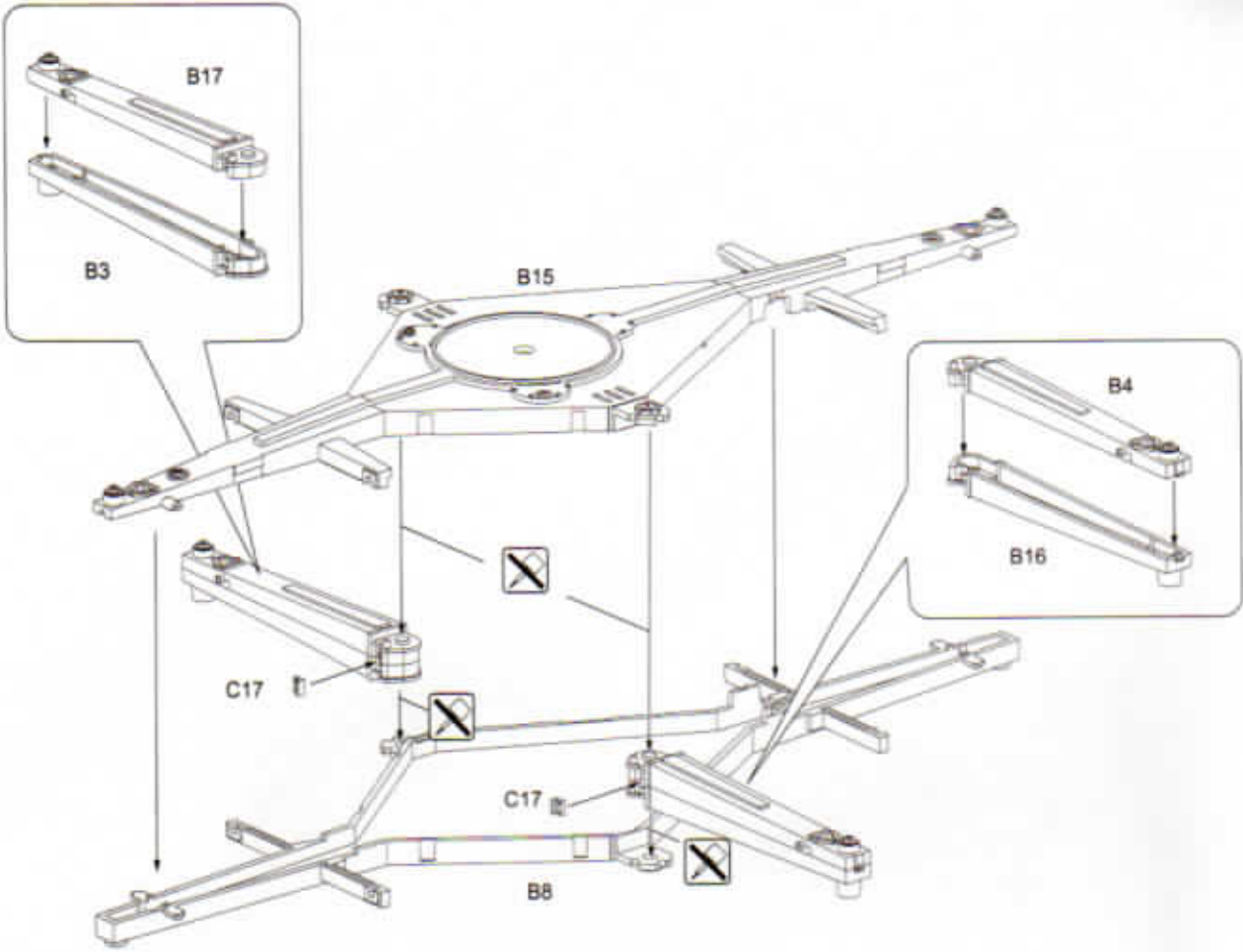
8



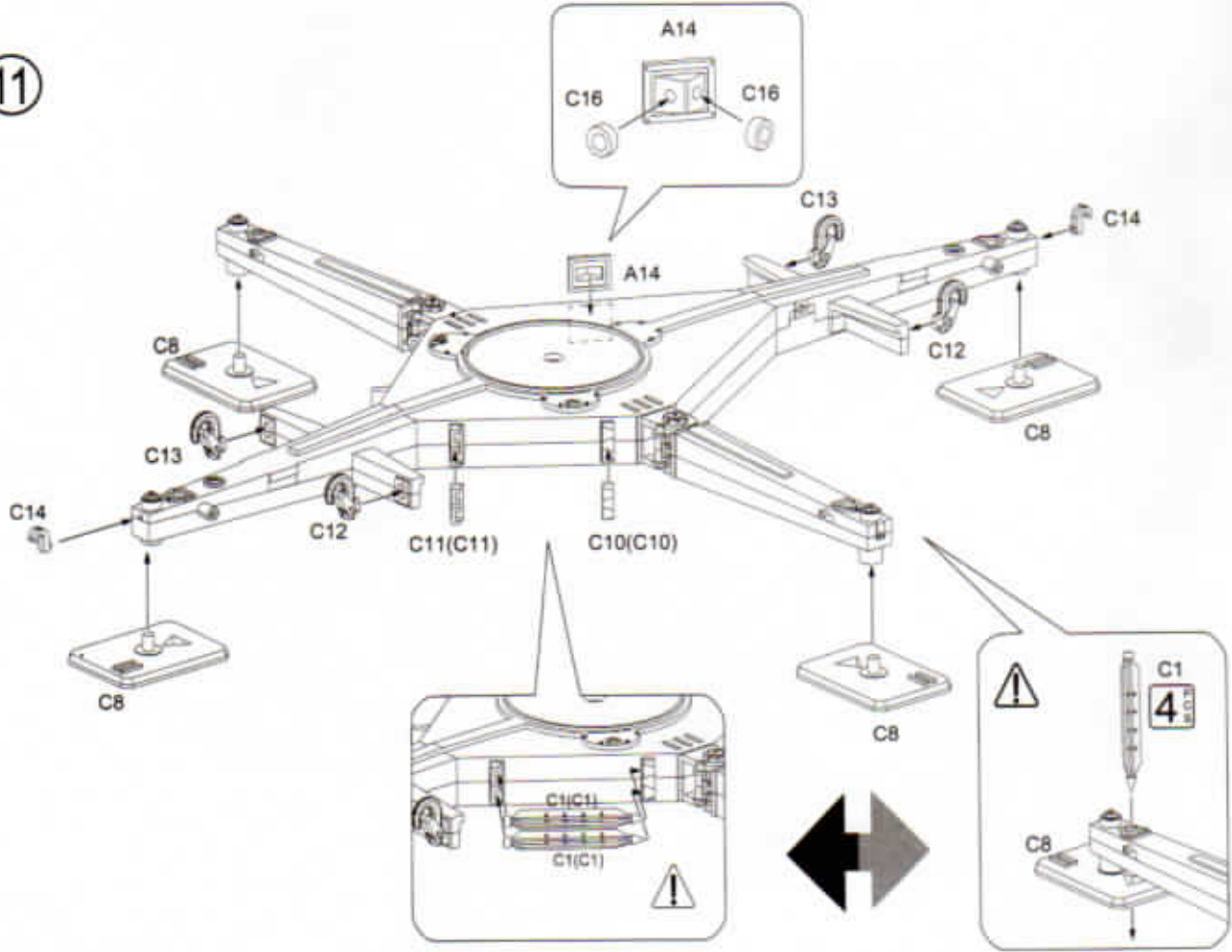
9



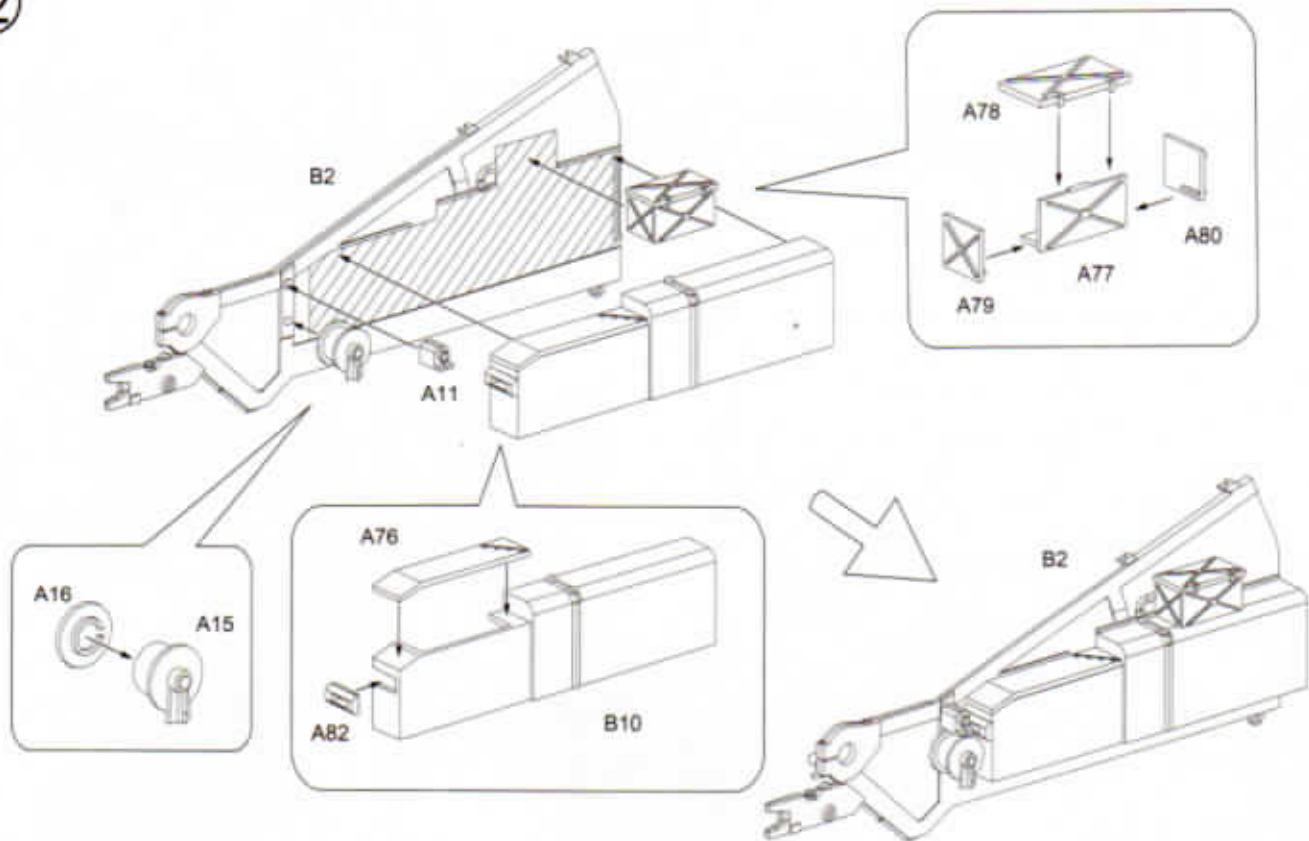
10



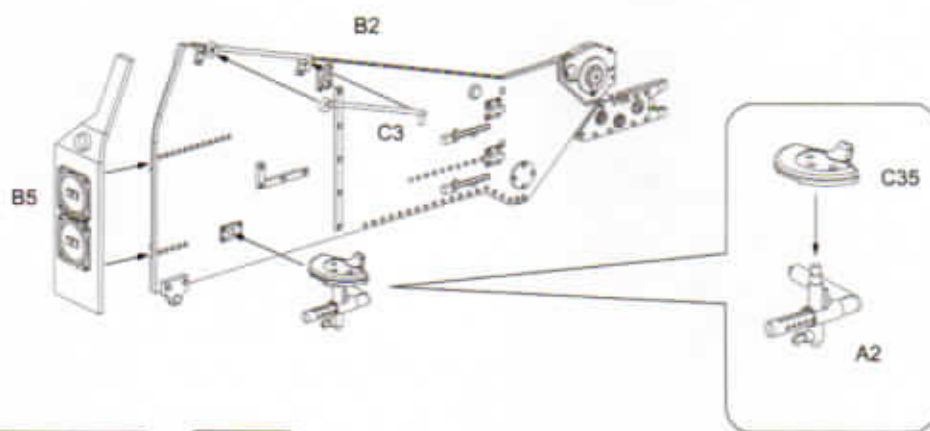
11



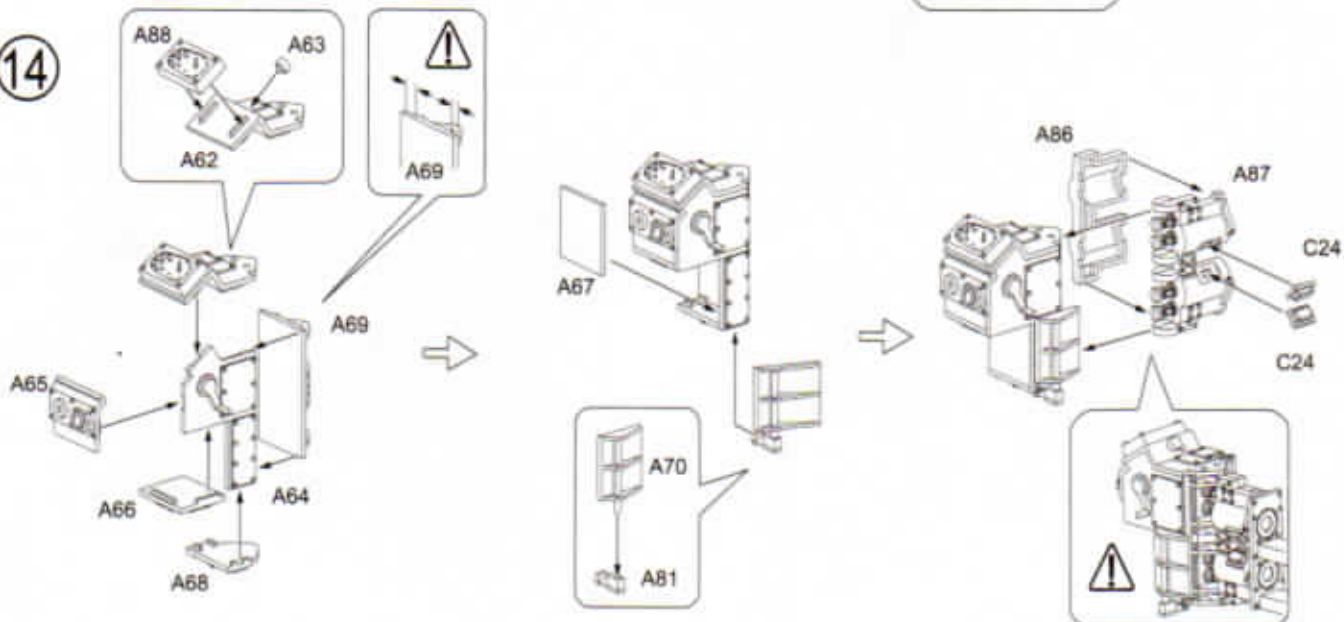
12



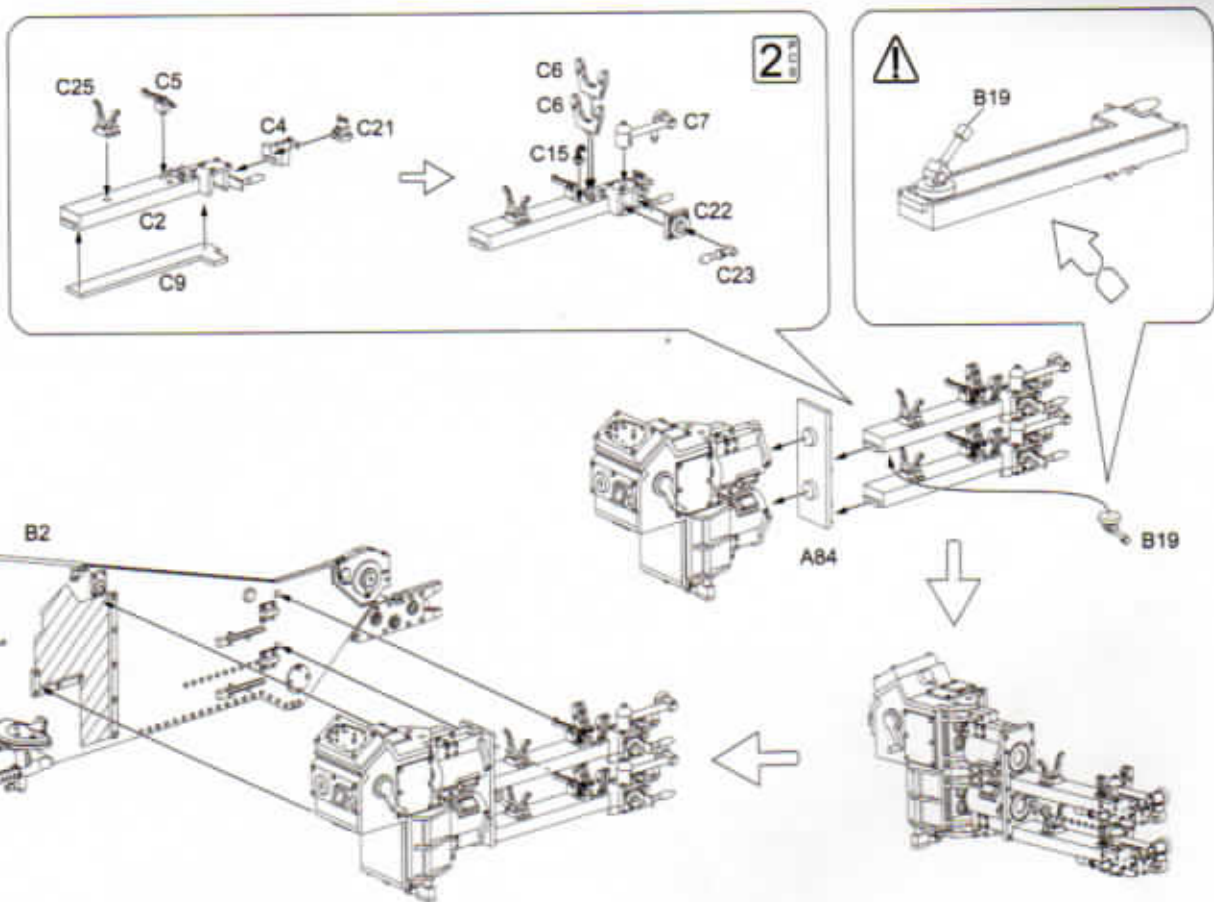
13



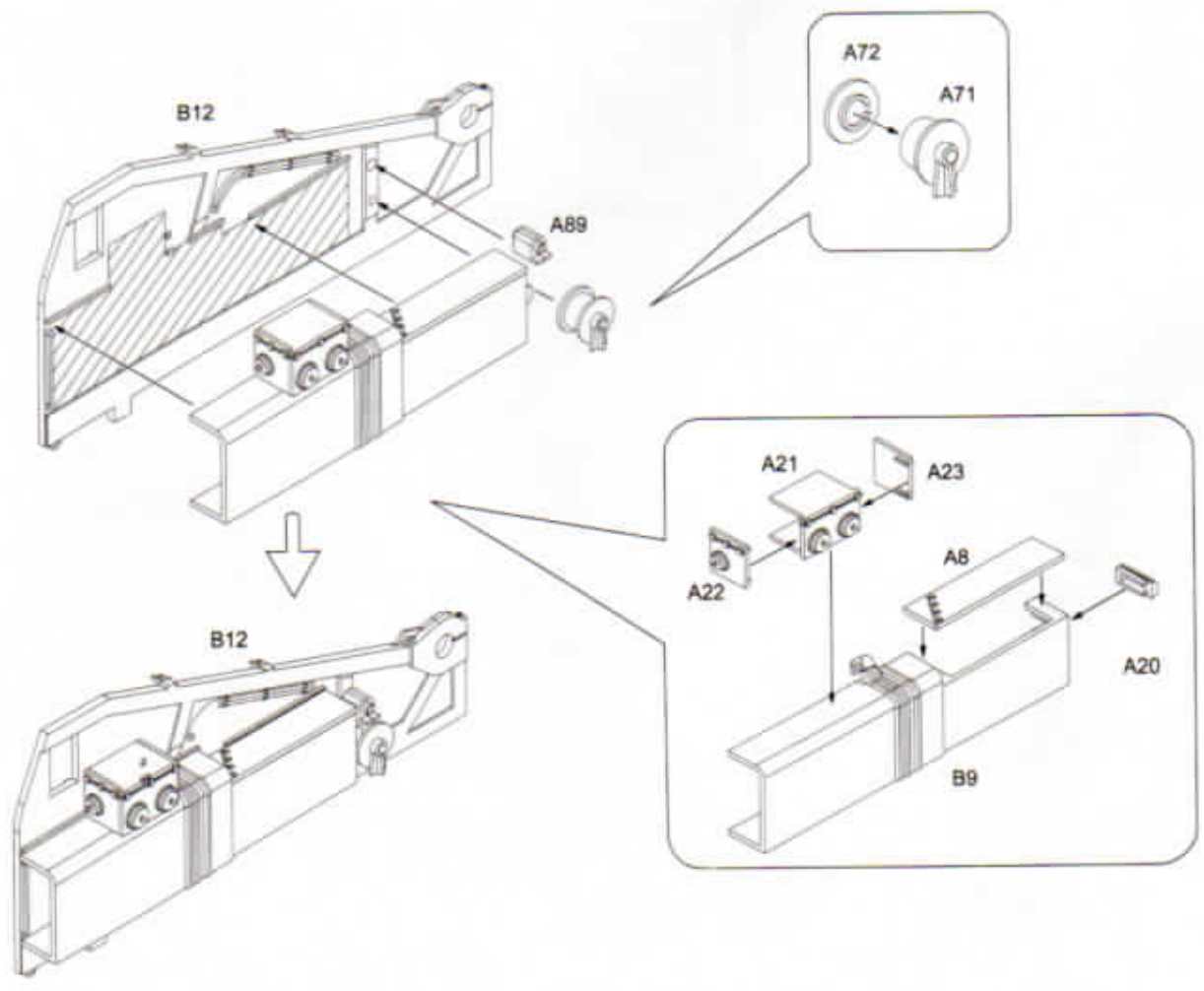
14



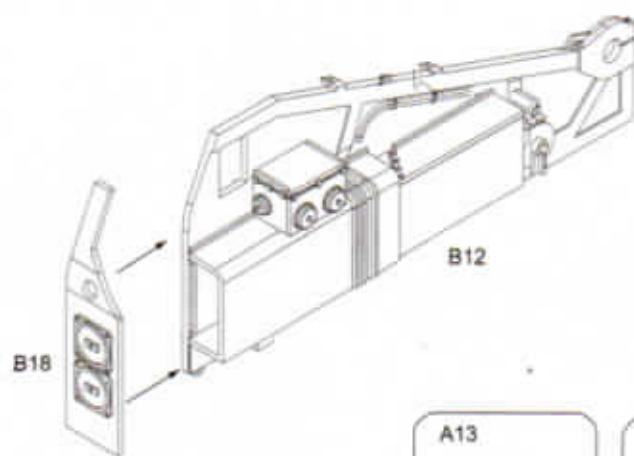
15



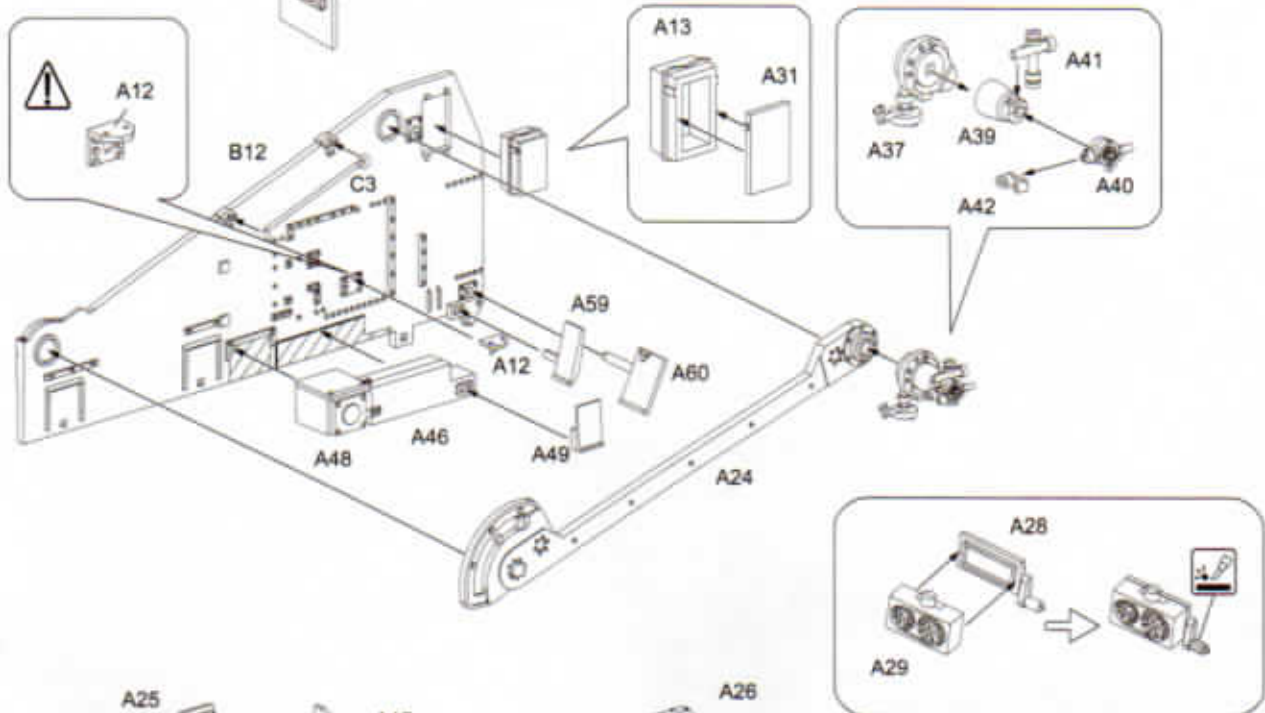
16



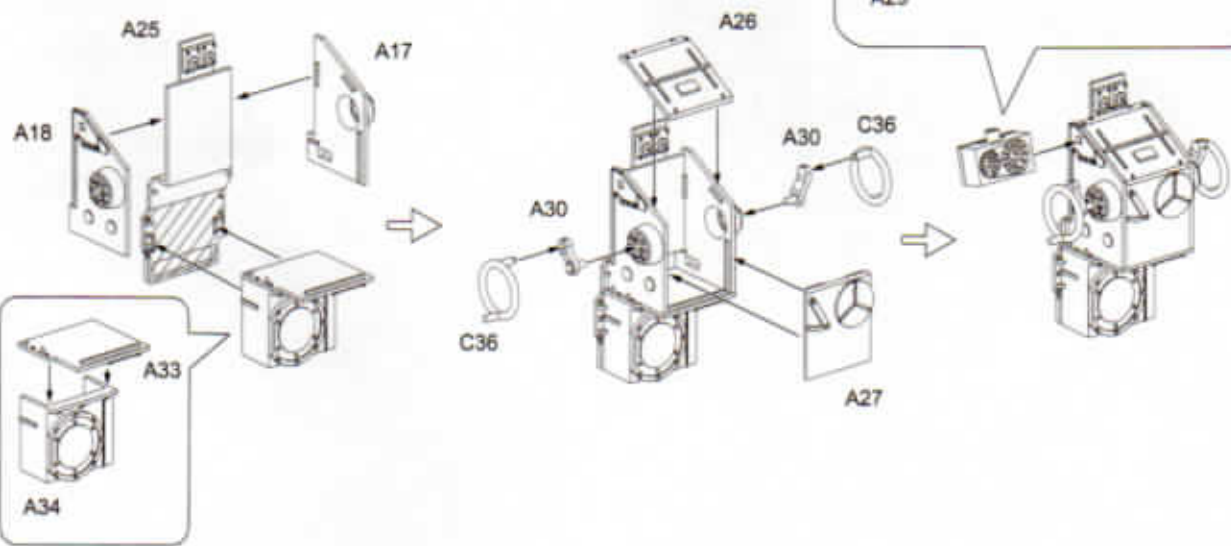
17



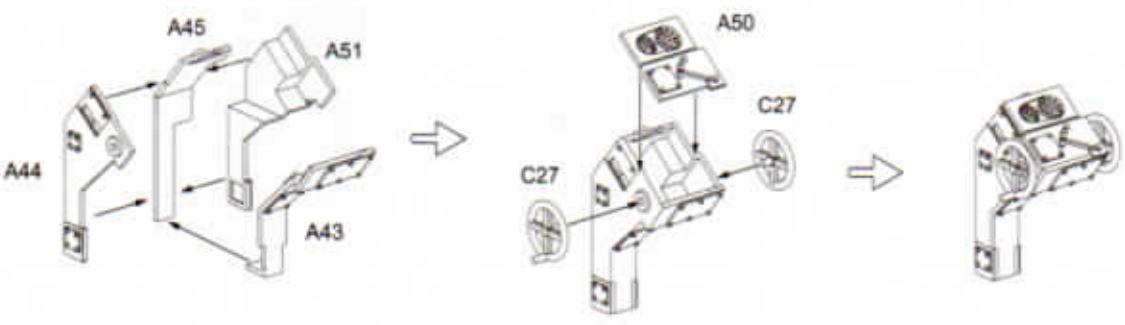
18



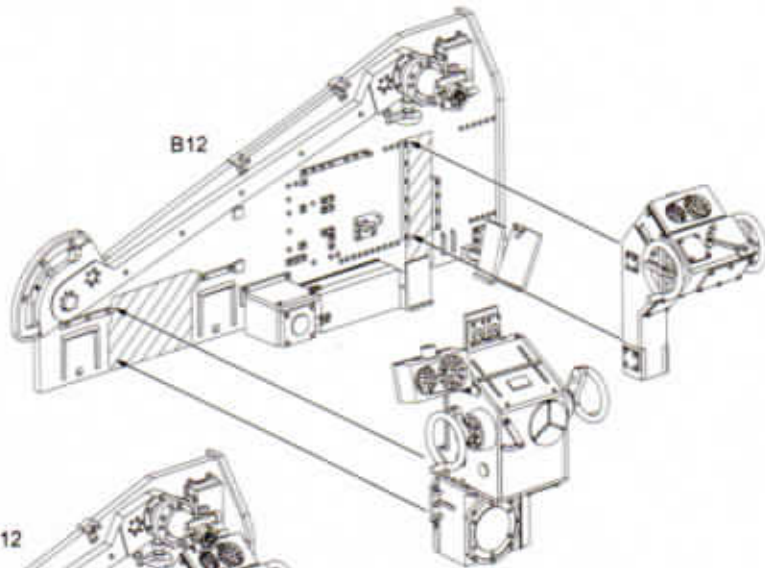
19



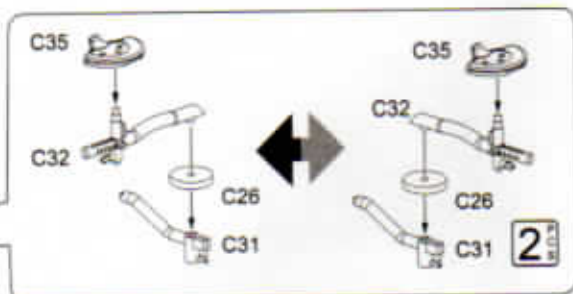
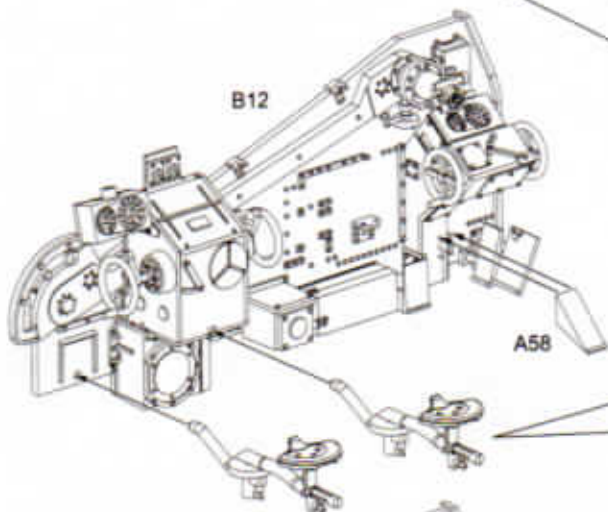
20



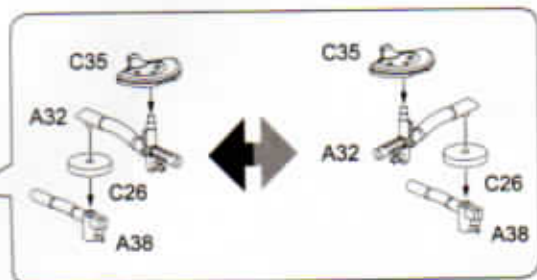
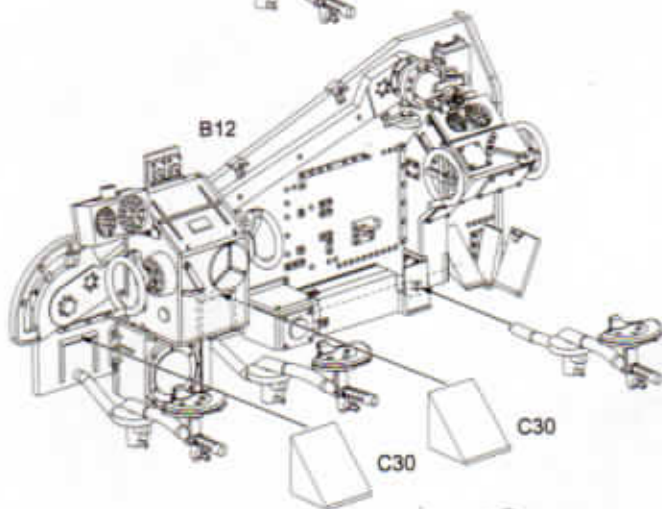
21



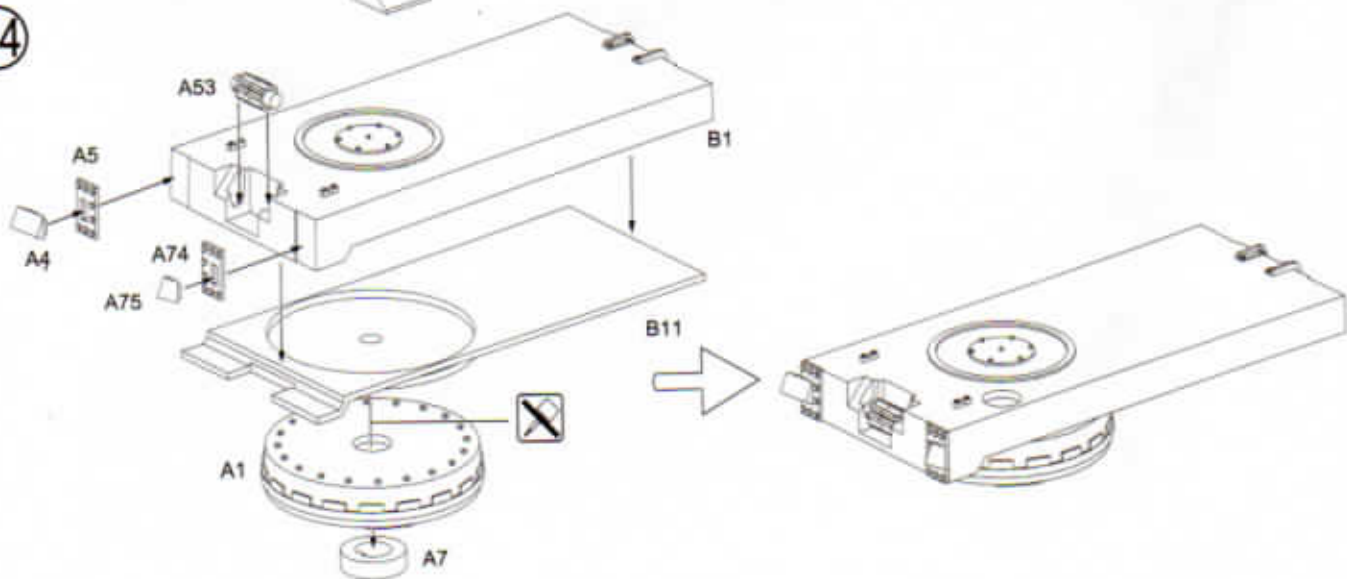
22



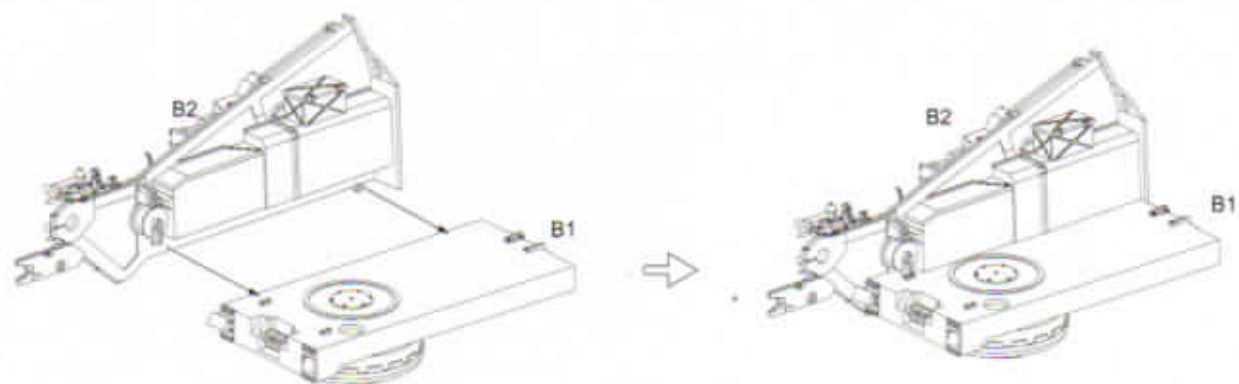
23



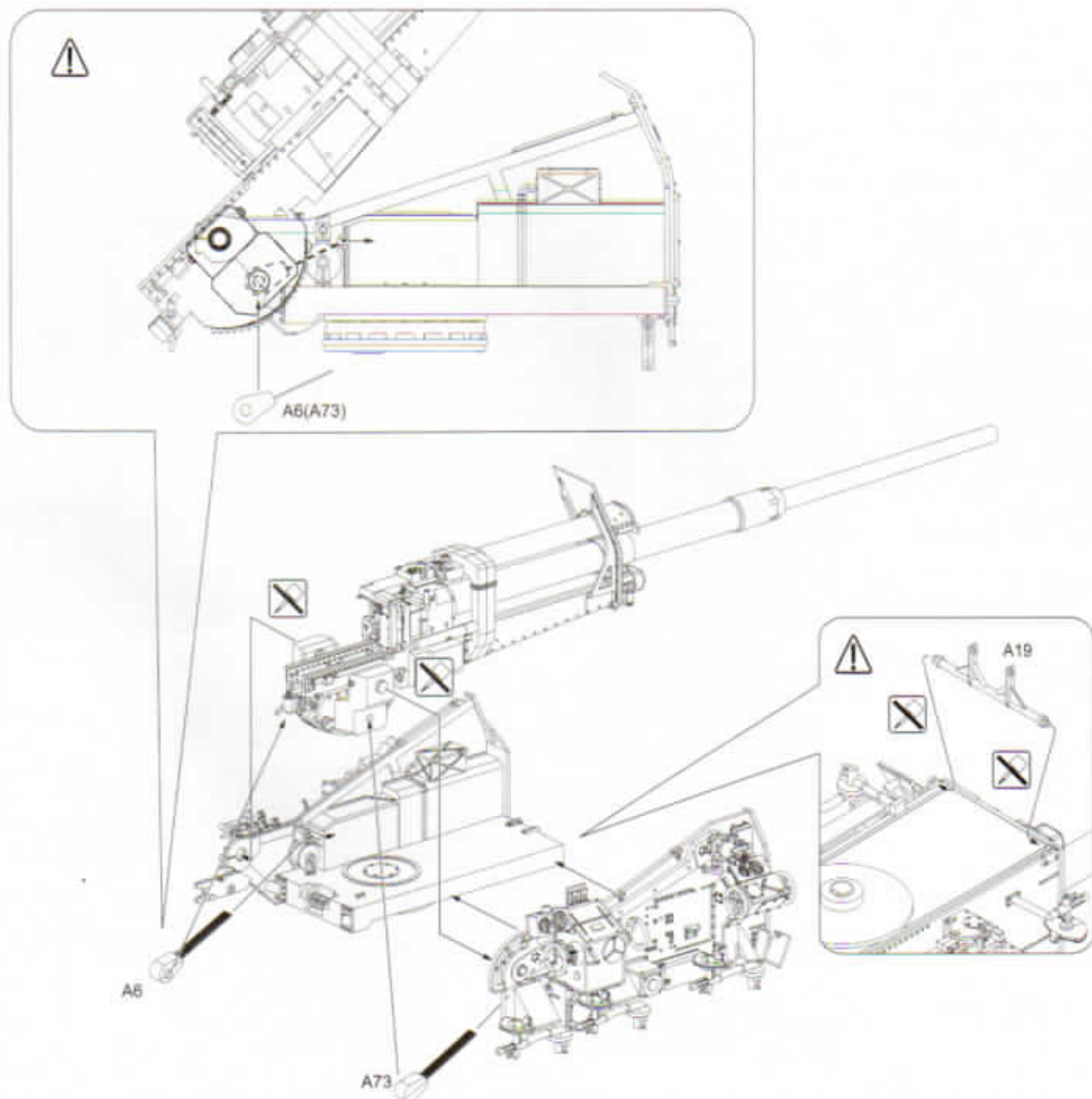
24



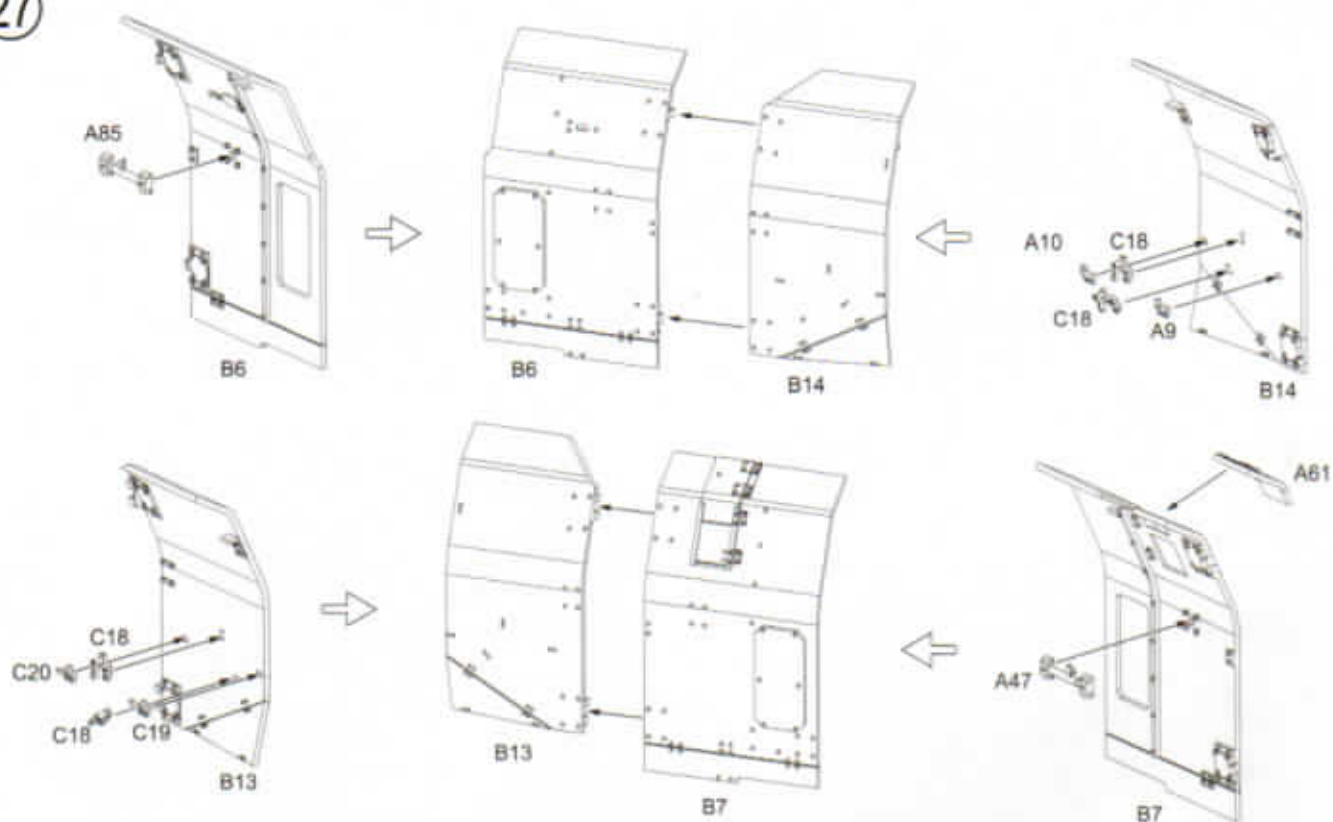
25



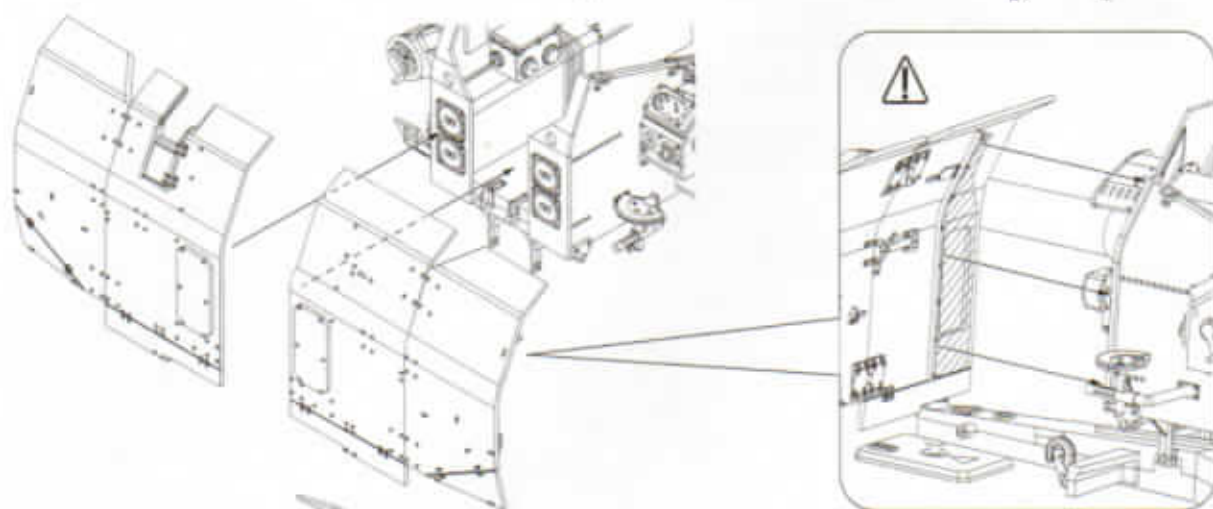
26



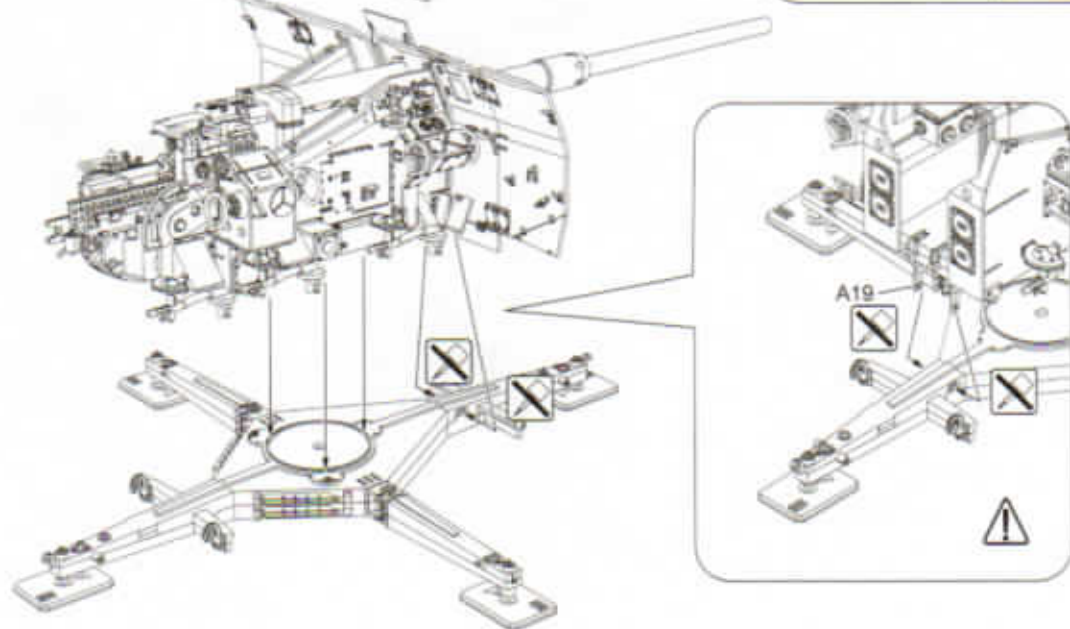
27



28



29



Painting and Marking Guide

A.MIG 045

Gun Metal

A.MIG 192

Polished Metal

A.MIG 002

Olivgrün Opt.2

A.MIG 010

Dunkelgelb Aus '44 DG I



Painting and Marking Guide

A.MIG 045

Gun Metal

A.MIG 192

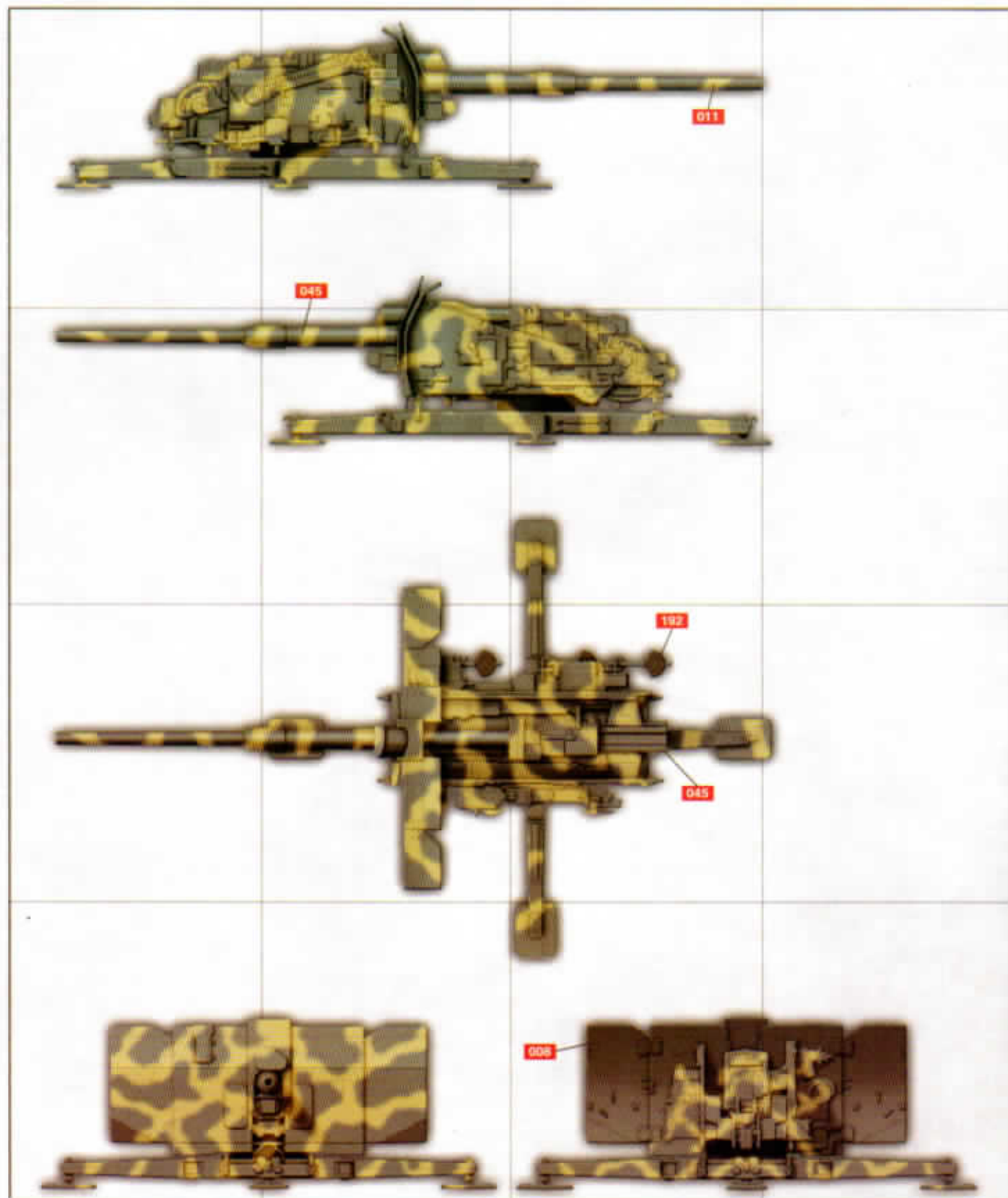
Polished Metal

A.MIG 008

Dunkelgrau

A.MIG 011

Dunkelgelb Aus '44 DG I



Painting and Marking Guide

A.MIG 045

Gun Metal

A.MIG 192

Polished Metal

A.MIG 002

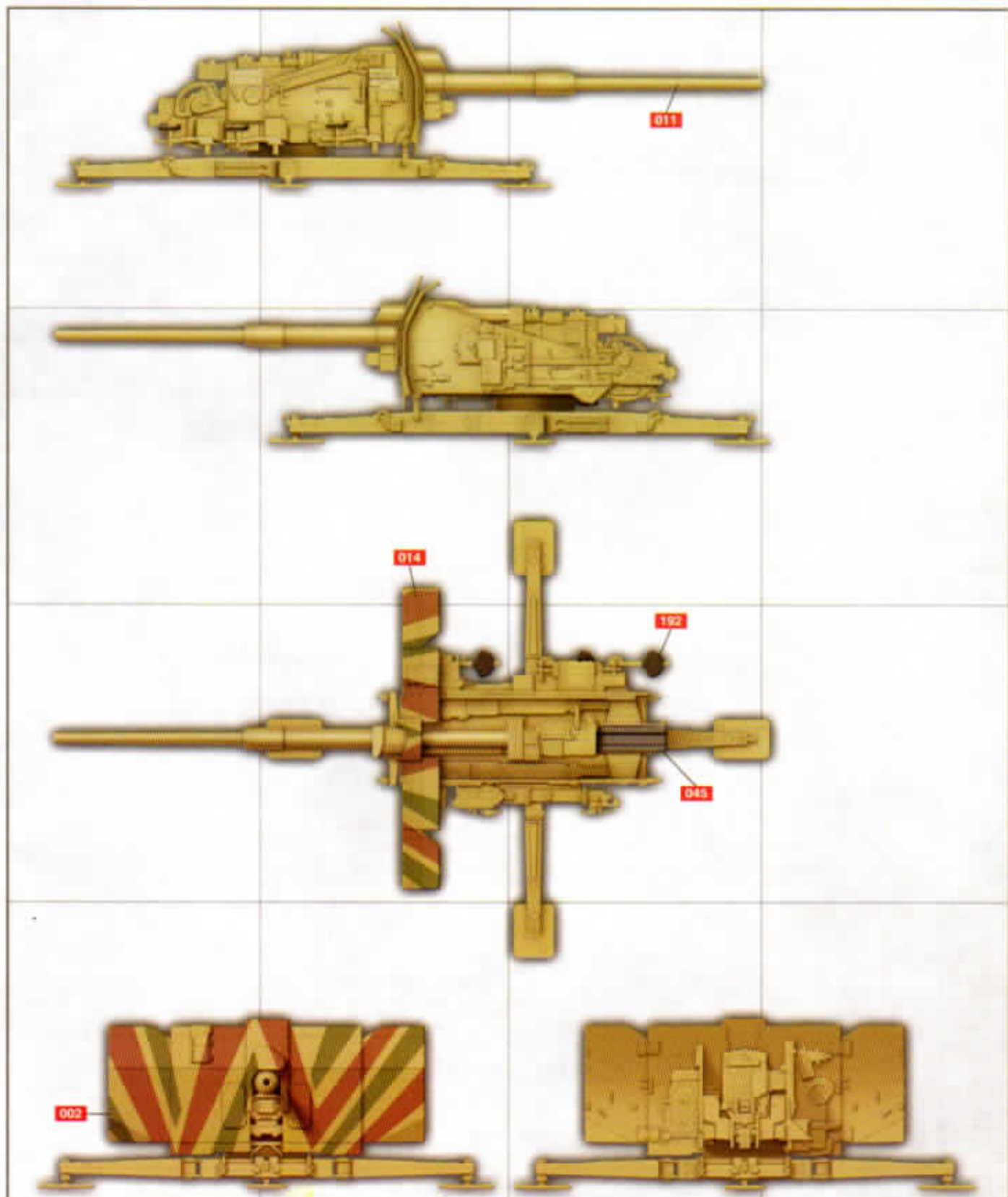
Olivgrün Opt.2

A.MIG 011

Dunkelgelb Aus '44 DG 1

A.MIG 014

Rotbraun



Painting and Marking Guide

A.MIG 045

Gun Metal

A.MIG 192

Polished Metal

A.MIG 002

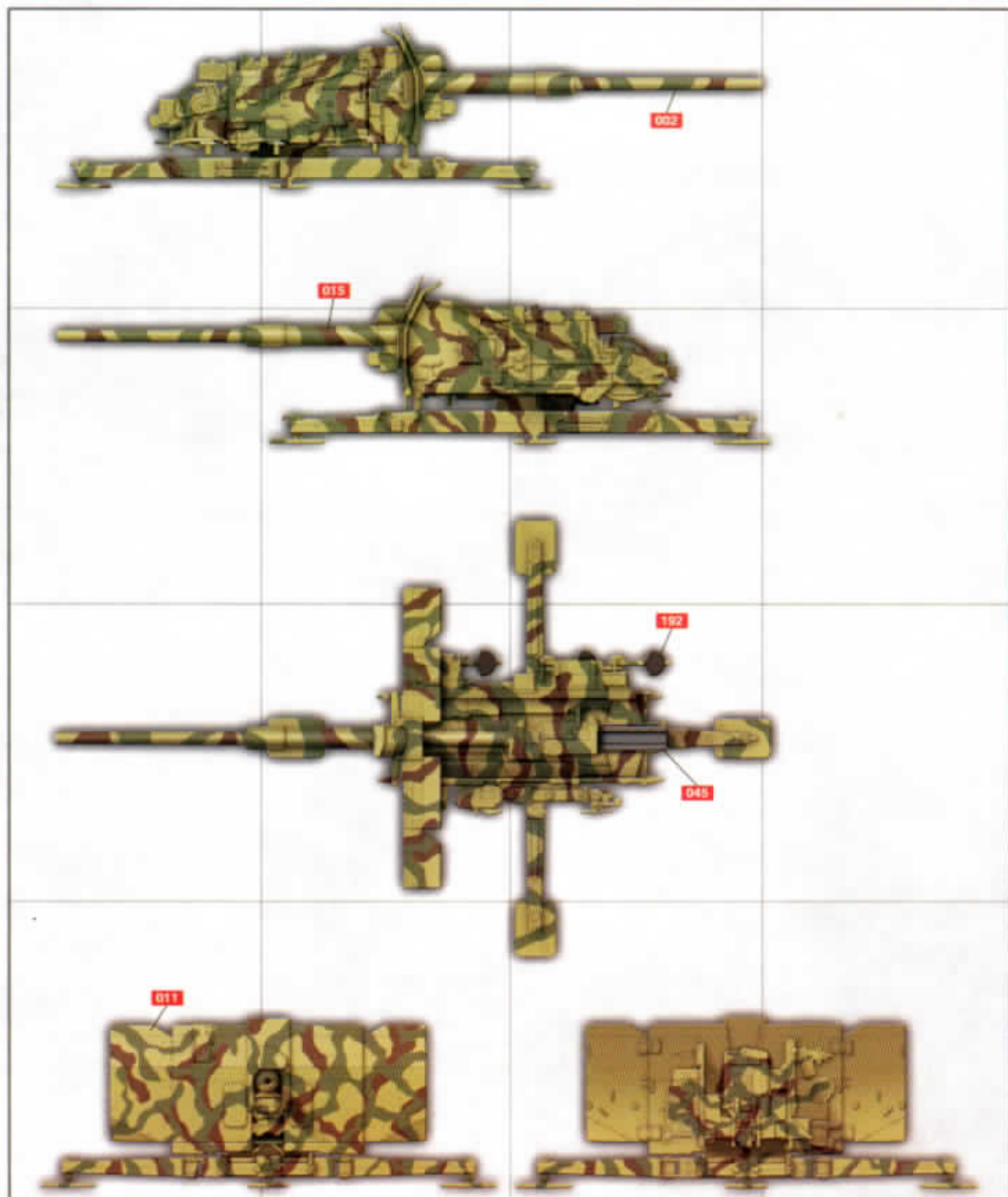
Olivgrün Opt.2

A.MIG 011

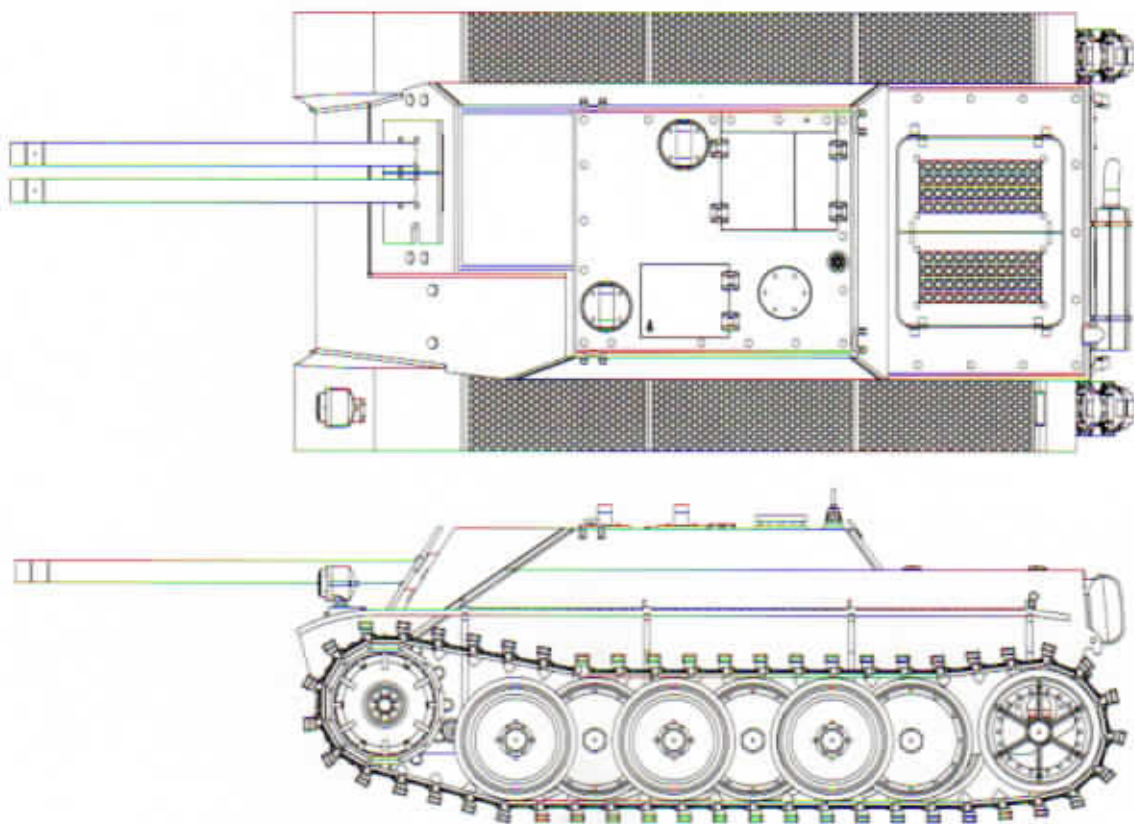
Dunkelgelb Aus '44 DG I

A.MIG 015

Schokobraun



Rutscher PanzerKleinzerstoerer



35B001

Attention • 取り扱い上のご注意・注意事項

Thank you for purchasing an Amusing Hobby model kit.
Amusing Hobby製品のお買い上げありがとうございます。
感谢您購買Amusing Hobby出品的塑膠比例模型。

1. Please read this manual through carefully before assembling and keep it for future reference.
 2. **WARNING:** Kit contains small and sharp parts. Children under 8 years old should be supervised to ensure that they do not play with any parts.
 3. **WARNING:** Keep plastic bags away from babies and small children to avoid the danger of suffocation.
 4. Be sure to ventilate the work area and keep away from fire or flammable gas when using cement or paint.
 5. It is highly recommended to do pre-assembly or dry-fitting before gluing. Test to ensure that the pieces will fit together properly or neatly.
 6. Beware of personal injury that may be caused by sharp tools (such as Design Knife) & ensure that fingers are free from the path of the blade.
1. 組み立てを始める前に、この取扱説明書をよく読んで理解してから正しく使用してください。また必要なときに、参照できるように大切に保管してください。
 2. **警告:** 組み立て部品には鋭利な物、小さい部品がございます。8歳未満のお子様には与えないで下さい。ケガ防止のため幼児の手の届かないところに保管し、十分に注意ください。
 3. **警告:** 窒息の危険がございますので、パーツの入ったビニール袋を幼児がつかまらないようご注意ください。袋残後はすぐに捨ててください。
 4. 接着剤やラッカー塗料・塗料を使用の際は、必ず換気をし、火の気配十分ご注意ください。
 5. 接着剤で貼り付ける前に必ず仮組みをして、部品に傷はないか、向きは合っているかを確認してください。
 6. 製作時にはカッターナイフ等、鋭利な工具でケガをしないよう十分注意し、刃の進む先に手を置かないでください。

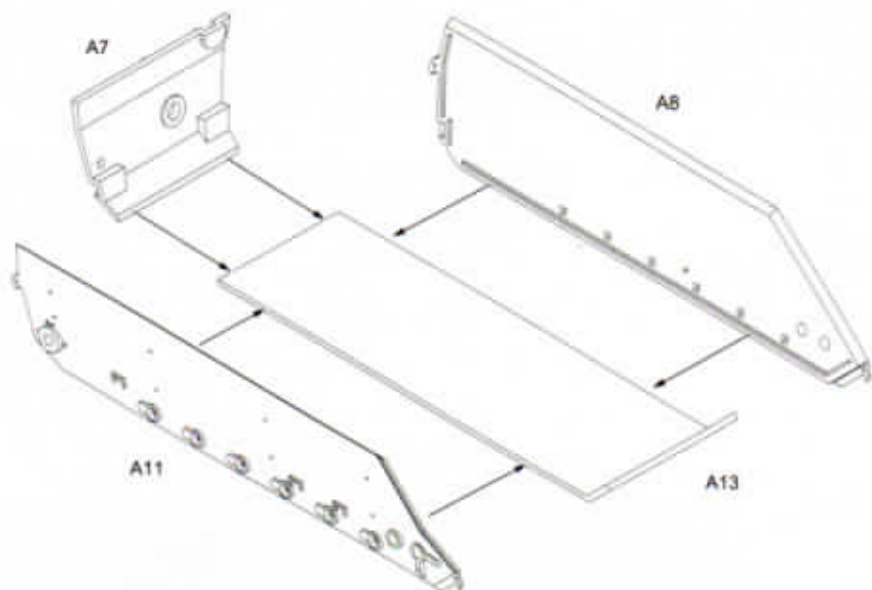
1. 請在組裝之前仔細閱讀本手冊，並保留該說明書與圖紙，並妥善保管本手冊以供日後參考。
2. **警告：** 零件包含細小與銳利物件，應觀看好歲以下幼童，確保他們不會玩弄任何物件，也不可將物件放在嘴中或者吞食。
3. **警告：** 警告！窒息危險兒童接觸包裝袋內的塑膠袋，防止他們將塑膠袋套在自己的頭部而發生窒息的危險。
4. 在使用膠水粘貼模型或者塗漆的時候，應遠離火源或者易燃物，並使工作區域保持通風。
5. 在使用膠水粘貼之前應先進行假組，檢查零件之間的配合是否正確或者合適，如有配合不潔的情況發生，則可做修正工作。
6. 在製作時應小心的使用銳利的工具（例如軍刀）切割，在切割物件時要確保手指離開刀鋒的運動方向。

Assembly Guide Icons • 組み立て指示記号について・組裝指示符號

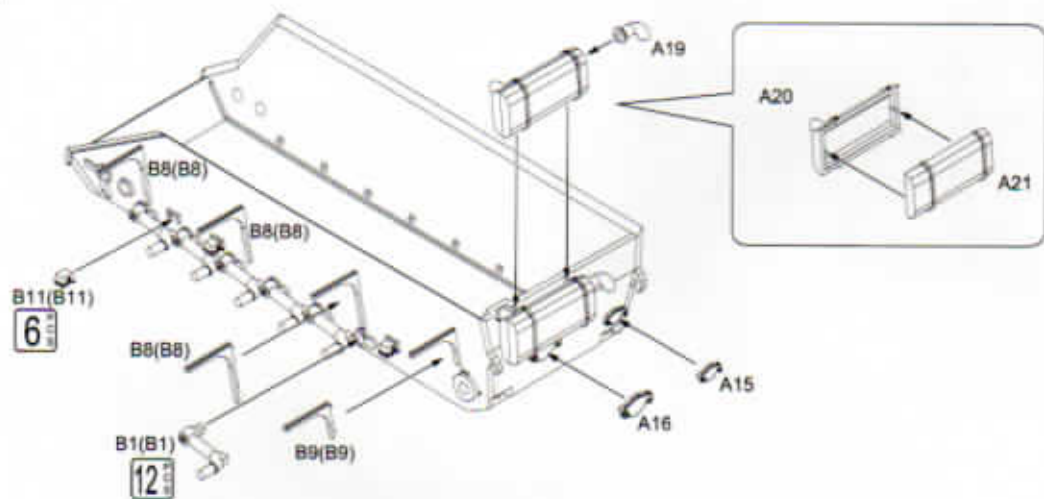
Apply cement 塗料の粘着	Do not cement 接着しません 不用膠水粘着	Super glue (For metal) 瞬間接着剤 (金属用) 快乾強力膠 (金屬用)	Optional どちらかを選択 任意組裝製作	Make 2 pcs 2セット作成 製作2個	Be careful 注意 注意
Remove 切り落とす 剥離、切断	Cut off ナイフで切断 用刃切断	Drill hole 穴を開ける 穿孔	Fit hole 穴を埋める 嵌孔	Fold 折り曲げる 折る	Press 力を入れる 押し合わせる
Apply decal デカール貼付 貼水印刷	Color guide 塗料の色印 模型塗色	Allow glue to dry for several minutes (P) 粘剤に乾くまで時間を置く。 粘着剤が十分に硬化するまで待つ。			

※ It depends on what type of glue being used. 2-3 mins for super glue to dry & 10-20 mins for Poly cement. Hair dryer is useful for quick hardening.
完全に乾くまでの時間は接着剤の種類によります。瞬間接着剤なら約2〜3分、ポリセメント用接着剤なら約10〜20分です。ドライヤーを使うと乾きも早くなります。
粘剤の硬化方法は塗料の種類、強力塗料は乾燥時間2-3分、塗料は硬化時間10-20分、可使用電風扇加速乾燥。

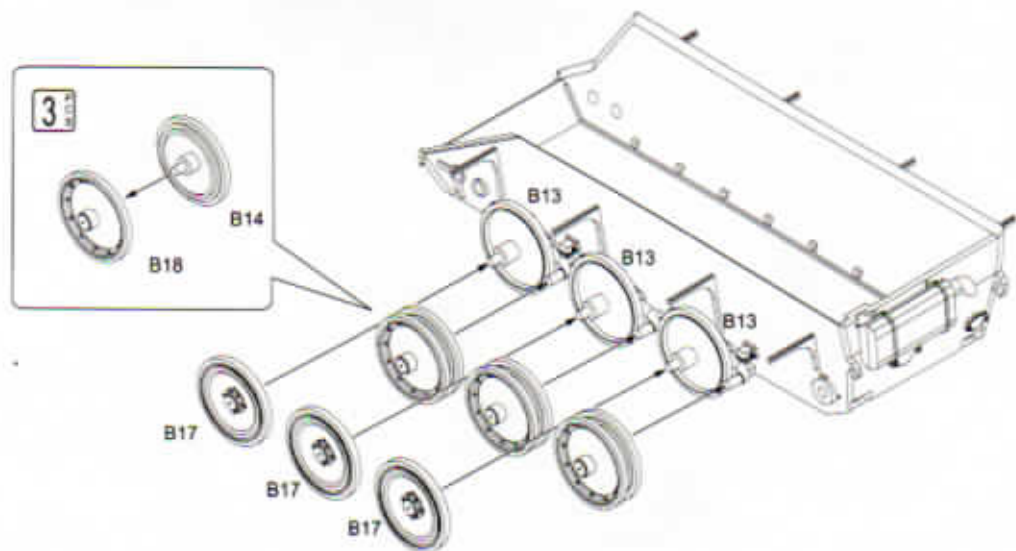
1



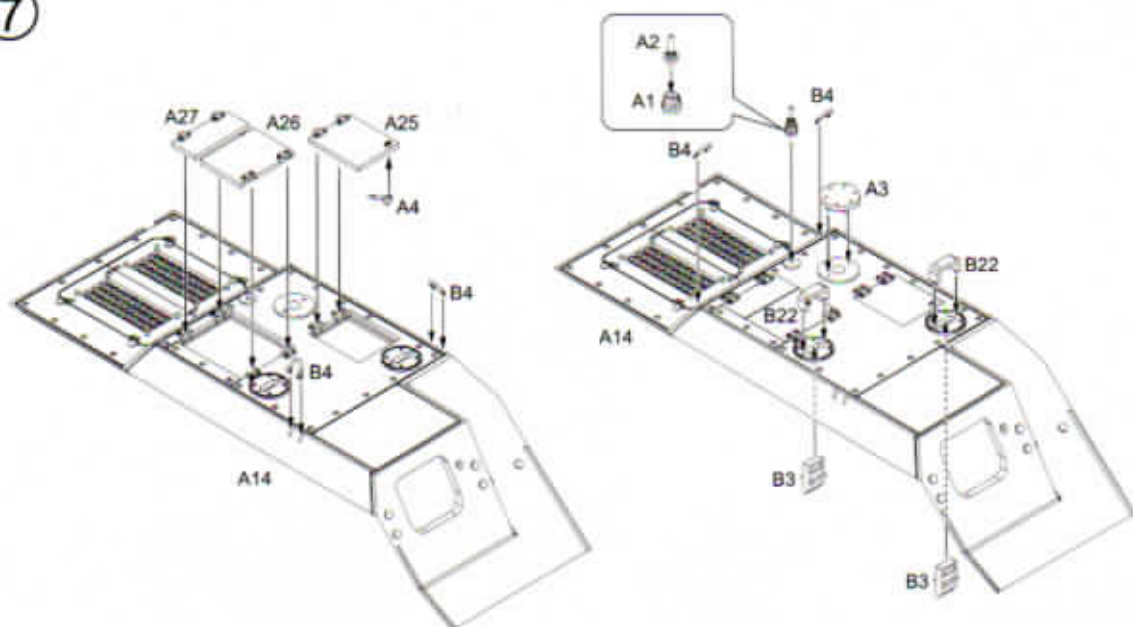
2



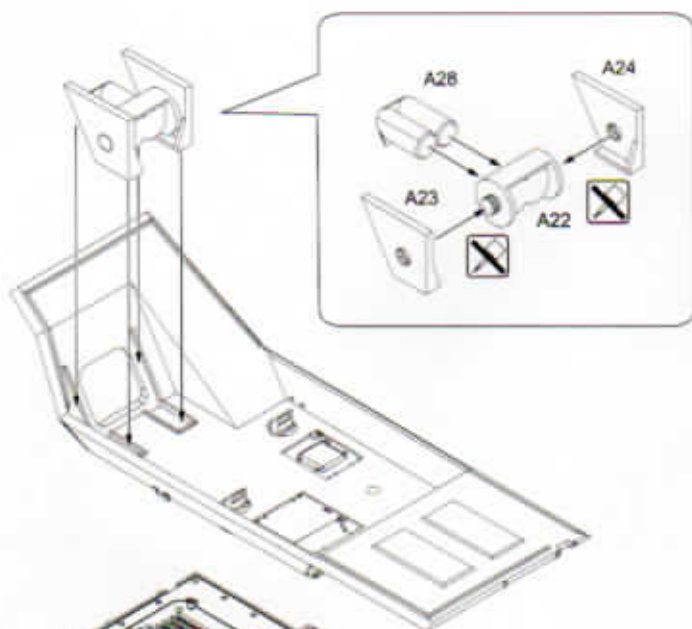
3



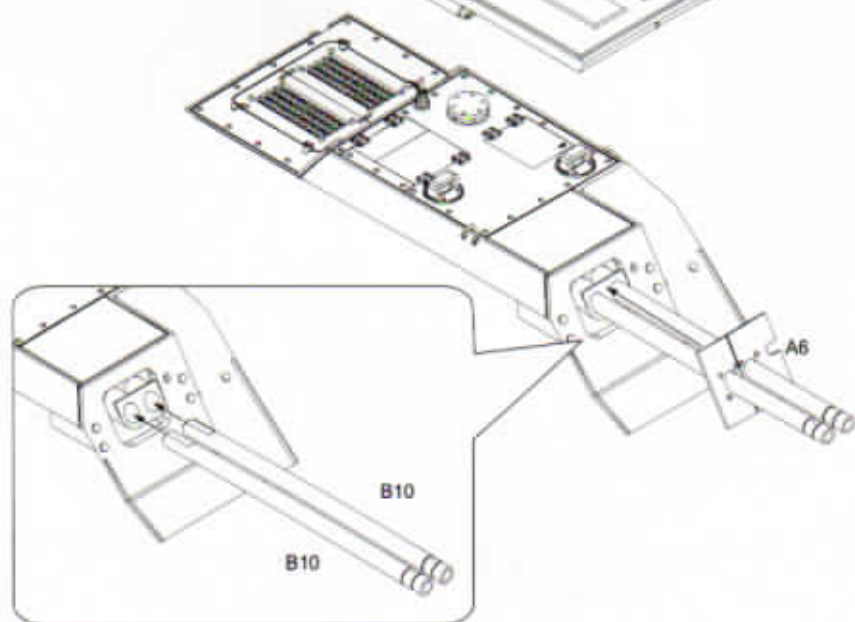
7



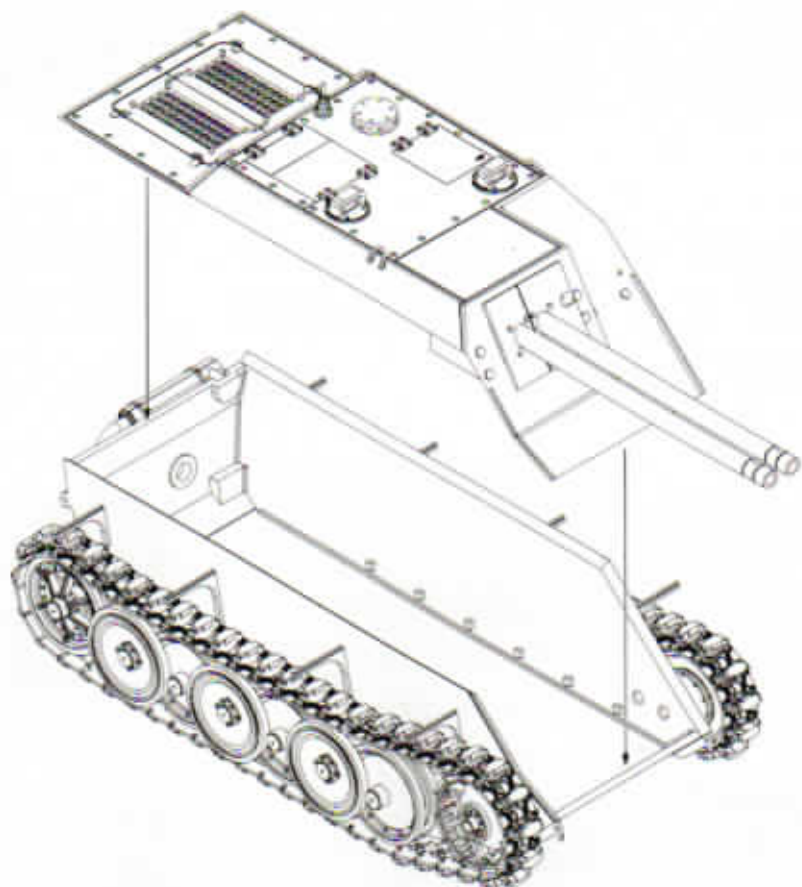
8



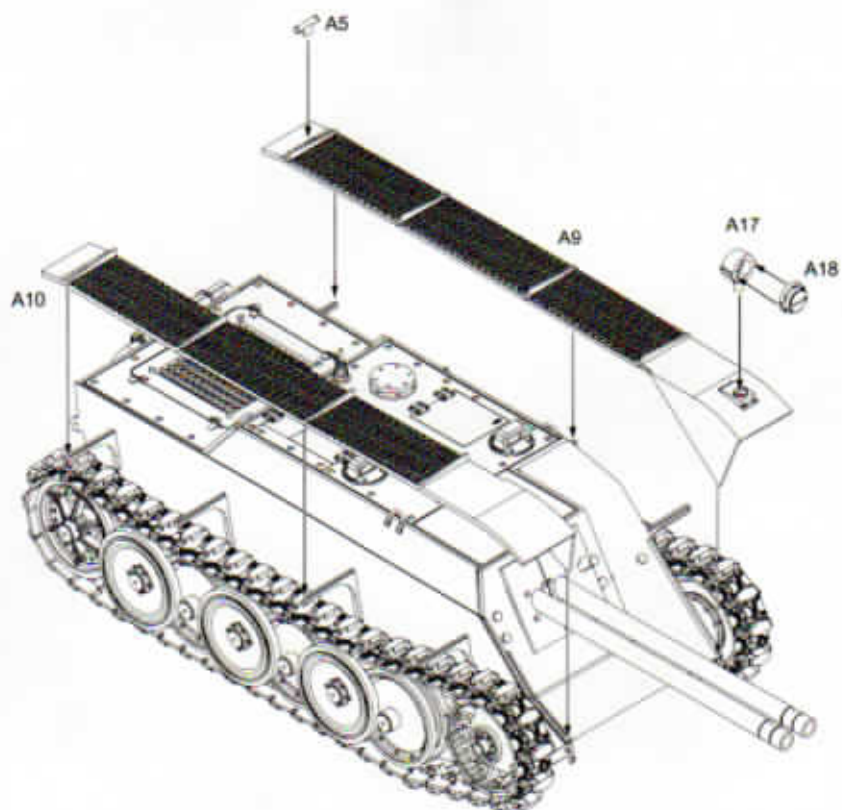
9



10



11



Painting and Marking Guide

A.MIG 033 Rubber & Tires

A.MIG 035 Dark Tracks

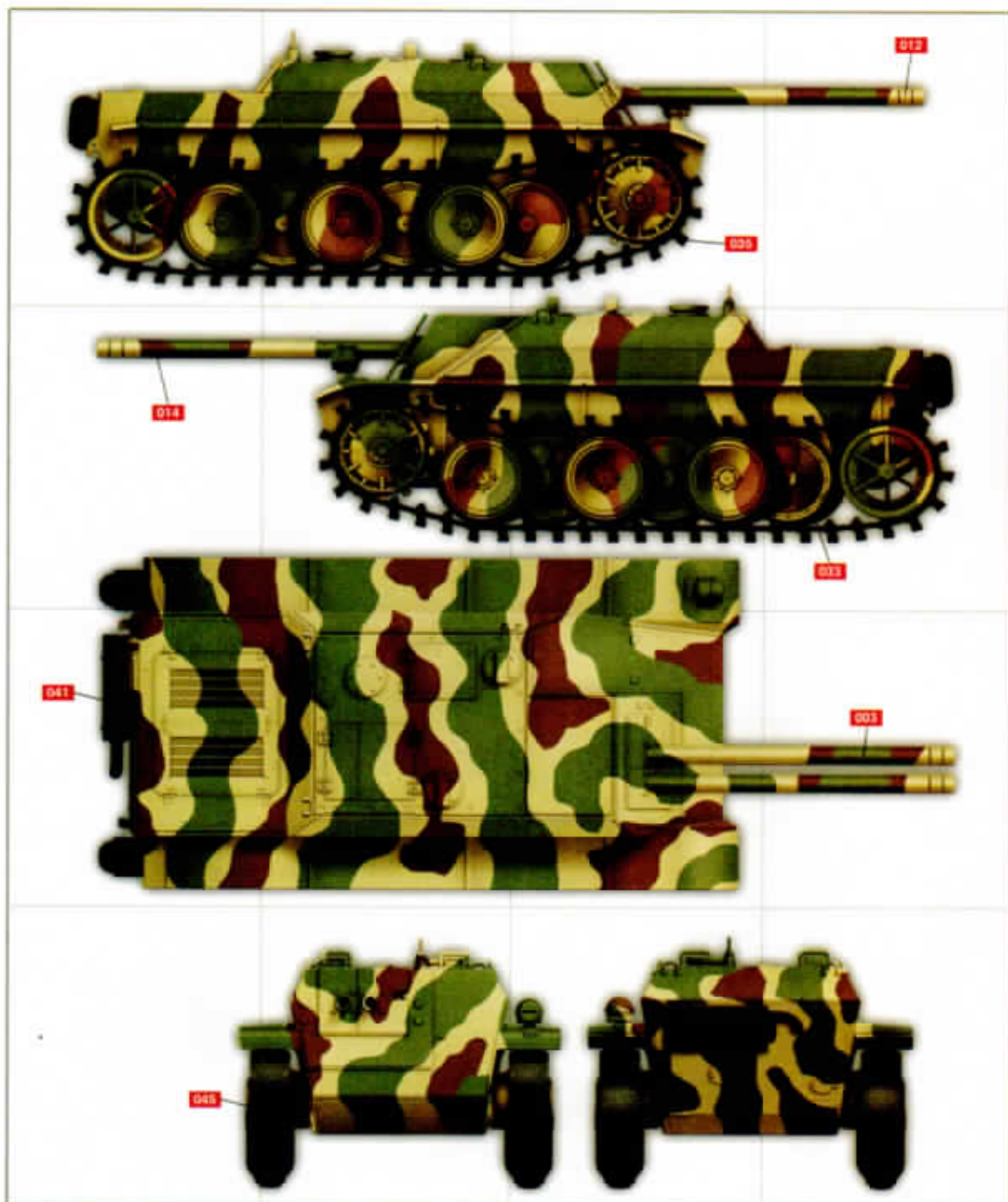
A.MIG 041 Dark Rust

A.MIG 045 Gun Metal

A.MIG 003 Resedagrün

A.MIG 012 Dunkelgelb Aus '44 DG III

A.MIG 014 Rotbraun



Painting and Marking Guide

A.MIG 033 Rubber & Tires

A.MIG 035 Dark Tracks

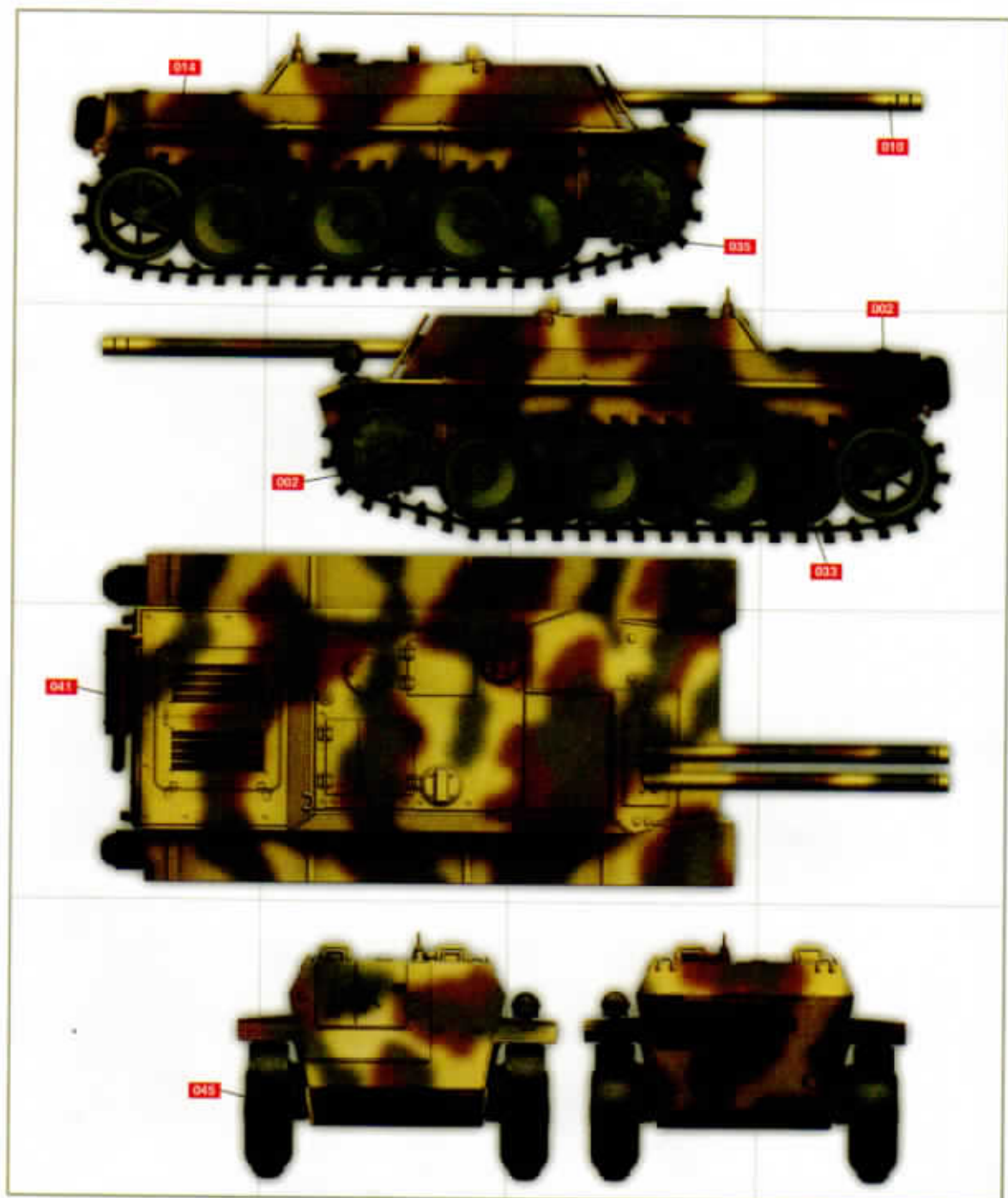
A.MIG 041 Dark Rust

A.MIG 045 Gun Metal

A.MIG 002 Olivgrün opt.2

A.MIG 010 Dunkelgelb (Mid War)

A.MIG 014 Rotbraun



Painting and Marking Guide

A.MIG 033 Rubber & Tires

A.MIG 035 Dark Tracks

A.MIG 041 Dark Rust

A.MIG 045 Gun Metal

A.MIG 003 Resedagrün

A.MIG 011 Dunkelgelb Aus '44 DG I

A.MIG 015 Schokobraun

