



LEVEL 4

1 2 3 4 5

007™

05664-0379

Diamonds Are Forever  
Forever  
Forever  
Forever  
Forever  
Forever



# FORD MUSTANG MACH I

Beiliegenden Sicherheitstext beachten / Please note the enclosed safety advice

- Ⓔ Beiliegenden Sicherheitstext beachten und nachschlagbereit halten.
- ⒸⒹ Please note the enclosed safety advice and keep safe for later reference.
- ⒹⒺ Respecter les consignes de sécurité ci-jointes et les conserver à portée de main.
- ⓃⓁ Houdt u aan de bijgaande veiligheidsinstructies en hou deze steeds bij de hand.
- ⓉⓉ Seguire le avvertenze di sicurezza allegate e tenerle a portata di mano.
- ⒺⒻ Observar y siempre tener a disposición este texto de seguridad adjunto.
- ⓉⓉ Ter em atenção o texto de segurança anexo e guardá-lo para consulta.

- ⒹⓃ Overhold vedlagte sikkerhedsanvisninger og hav dem liggende i nærheden.
- ⓃⒹ Ha alltid vedlagt sikkerhetstekst klar til bruk.
- ⒺⒻ Beakta bifogad säkerhetstext och håll den i beredskap.
- ⒹⓃ Huomioi ja säilytä oheiset varoitukset.
- ⒹⓃ Соблюдать технику безопасности, сохранить инструкцию для дальнейших обращений.
- ⒹⓃ Przestrzegać załączonego tekstu dotyczącego bezpieczeństwa i mieć go zawsze pod ręką.
- ⒹⓃ Dodržujte tento příložený bezpečnostní text a mějte ho po ruce.
- ⒹⓃ A mellékelt biztonsági szöveget vegye figyelembe és tartsa fellepozásra készen.

- ⒺⒻ Respektujte příložený bezpečnostní text a uchovajte ho pre budúce použitie.
- ⒹⓃ Respectați textul de siguranță atașat și păstrați-l la îndemână.
- ⒹⓃ Спазвайте приложения текст за безопасност и го дръжте под ръка за справки.
- ⒹⓃ Prilolena varnostna navodila izvajajte in jih hranite na vsem dostopnem mestu.
- ⒹⓃ Λάβετε υπόψη σας το συνημμένο κείμενο ασφαλείας και φυλάξτε το ώστε να ανατρέχετε σε αυτό όποτε χρειάζεται.
- ⒹⓃ Ektekigüvenlik talimatlarını dikkate alıp, bakabileceğiniz bir şekilde muhafaza ediniz.

© 2023 Revell GmbH, Henschelstr. 20-30, D-32257 Bünde.

REVELL IS THE REGISTERED TRADEMARK OF REVELL GMBH, GERMANY. [www.revell.de](http://www.revell.de)

DIAMONDS ARE FOREVER © 1971 Danjaq, LLC and Metro-Goldwyn-Mayer Studios Inc.

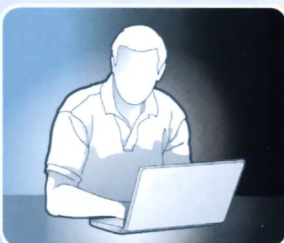
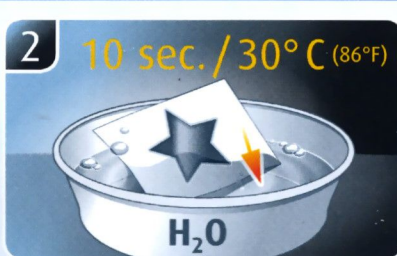
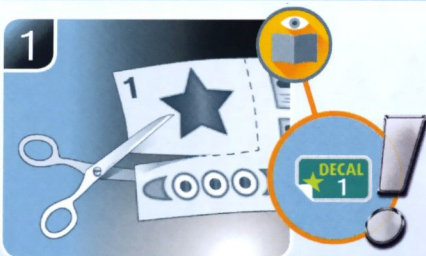
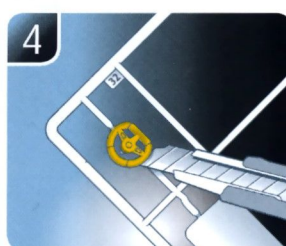
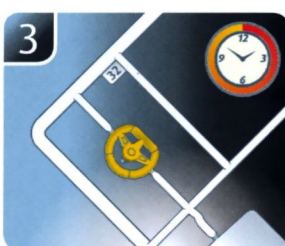
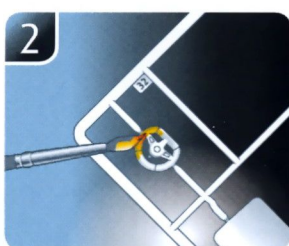
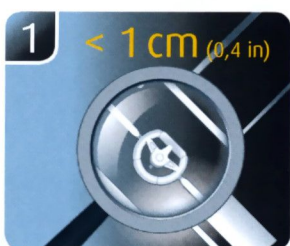
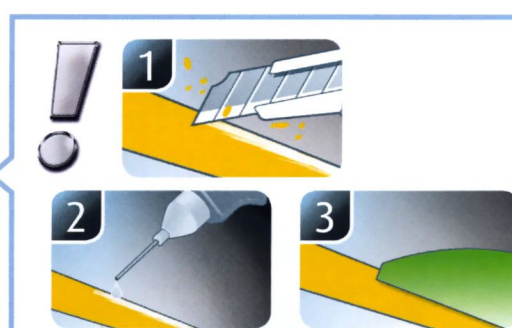
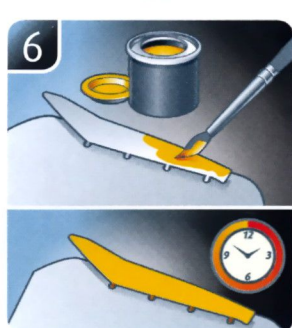
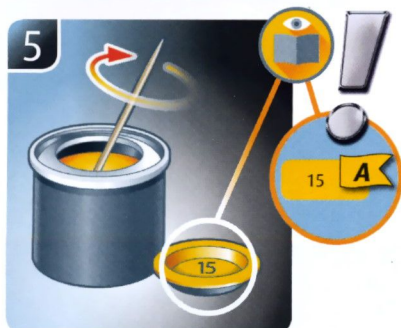
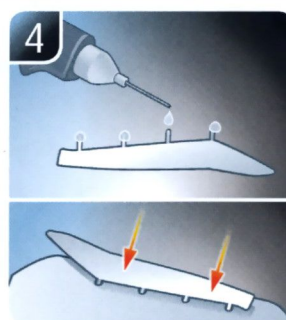
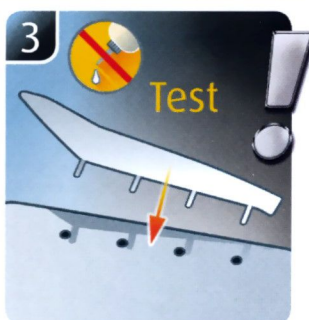
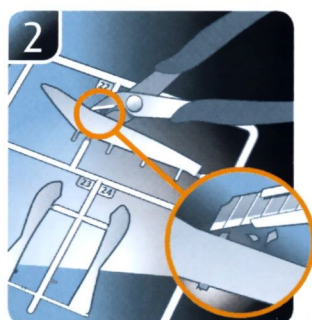
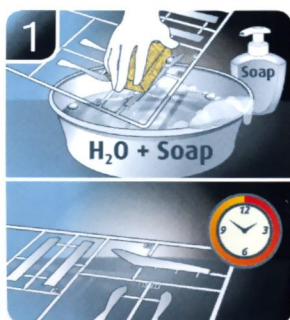
All Rights Reserved.

007™ © 1962 Danjaq, LLC and Metro-Goldwyn-Mayer Studios Inc.

007™ is a trademark of Danjaq, LLC. All Rights Reserved. 007.com







DE Weitere Tipps und Tricks.  
 GB Additional tips and tricks.  
 FR Conseils et astuces supplémentaires.  
 NL Andere tips en trucs.  
 IT Ulteriori consigli e suggerimenti.  
 ES Consejos y sugerencias adicionales.  
 PT Mais dicas e truques.

DE Flere tips og tricks.  
 NO Flere tips og tricks.  
 SE Ytterligare tips och tricks.  
 FI Lisää vinkkejä ja niksejä.  
 RU Другие советы и хитрости.  
 PL Dalsze wskazówki i sugestie.  
 CZ Další tipy a rady.  
 HU További ötletek és fogások.  
 SK Dalsie tipy a triky.  
 RO Alte sfaturi și trucuri.

DE Други полезни съвети и трикове.  
 SI Nadaljnji nasveti in zvijače.  
 GR Πρόσθετες συμβουλές και κόλπα.  
 TR Diğer öneriler ve ipuçları.

www.revell.de





DE Kleben  
 GB Glue  
 FR Coller  
 NL Lijmen  
 IT Incollare  
 ES Pegamento  
 PT Colar  
 DK Lim  
 NO Lime  
 SE Limma  
 FI Liimaa  
 RU Клеить  
 PL Przykleić  
 CZ Slepění  
 HU Ragassza rá  
 SK Lepiť  
 RO Lipiți  
 BG Зелепете  
 SI Prilepite  
 GR Κολλήσετε  
 TR Yapıştırma



DE Nicht kleben  
 GB Don't glue  
 FR Ne pas coller  
 NL Niet lijmen  
 IT Non incollare  
 ES No pegamento  
 PT Não colar  
 DK Lim ikke  
 NO Ikke lime  
 SE Limma inte  
 FI Älä liimaa  
 RU Не клеить  
 PL Nie przyklejać  
 CZ Nelepít  
 HU Ne ragassza rá  
 SK Nelepít  
 RO Nu lipiți  
 BG Не лепете  
 SI Ne lepíte  
 GR Μην κολλήσετε  
 TR Yapıştırmayın



DE Bemalen  
 GB Paint  
 FR Peindre  
 NL Beschilderen  
 IT Colorare  
 ES Pintar  
 PT Pintar  
 DK Mal  
 NO Male  
 SE Måla  
 FI Maalaa  
 RU Раскрасить  
 PL Pomalować  
 CZ Pomalovat  
 HU Fesse be  
 SK Natriet  
 RO Vopsiți  
 BG Боядисайте  
 SI Pobarvajte  
 GR Βάψτε  
 TR Boyama



DE Anzahl der Arbeitsgänge.  
 GB Number of working steps.  
 FR Nombre d'étapes de travail.  
 NL Het aantal bouwstappen.  
 IT Numero di fasi di lavoro.  
 ES Número de pasos de trabajo.  
 PT Número de passos de trabalho.  
 DK Antal arbejds-gange.  
 NO Antall arbeidstrinn.  
 SE Antal operationer.  
 FI Työvaiheiden määrä.  
 RU Количество операций.  
 PL Liczba cykli roboczych.  
 CZ Počet pracovních kroků.  
 HU A munkamenetek száma.  
 SK Počet pracovných operácií.  
 RO Numărul etapelor de lucru.  
 BG Брой работни стъпки.  
 SI Število delovnih postopkov.  
 GR Αριθμός βημάτων εργασίας.  
 TR Çalışma adımı sayısı.



DE Wahlweise  
 GB Optional  
 FR Facultatif  
 NL Naar keuze  
 IT Facoltativamente  
 ES Opcional  
 PT Opcional  
 DK Valgfri  
 NO Valgfritt  
 SE Valfri  
 FI Valinnaisesti  
 RU На выбор  
 PL Opcjonalnie  
 CZ Volitelně  
 HU Választás szerint  
 SK Opcionálne  
 RO Alternativne  
 BG По избор  
 SI Izbirno  
 GR Προαιρετικά  
 TR Opsiyonel



DE Achtung  
 GB Attention  
 FR Attention  
 NL Obgelet  
 IT Attenzione  
 ES Atención  
 PT Atenção  
 DK Obs!  
 NO OBS  
 SE OBS  
 FI Huomio  
 RU Внимание  
 PL Uwaga  
 CZ Pozor  
 HU Figyelem!  
 SK Pozor  
 RO Atenție  
 BG Внимание  
 SI Pozor  
 GR Προσοχή  
 TR Dikkat



DE Gleichen Vorgang auf der gegenüberliegenden Seite wiederholen.  
 GB Repeat same procedure on opposite side.  
 FR Opérer de la même façon sur l'autre face.  
 NL Dezelfde handeling herhalen aan de tegenoverliggende kant.  
 IT Ripetere il procedimento dall'altra parte.  
 ES Repetir el mismo procedimiento en el lado contrario.  
 PT Repetir alguns procedimentos no lado oposto.  
 DK Gentag proceduren på den modstående side.  
 NO Gjenta samme forløp på motliggende side.  
 SE Upprepa samma process på motsatta sidan.  
 FI Toista menettely vastakkaisella puolella.  
 RU Повторить такие же действия на противоположной стороне.  
 PL Powtórzyc te same czynności po przeciwnej stronie.  
 CZ Stejný postup opakujte na protilehlé straně.  
 HU Ismételj meg a műveletet az ellentétes oldalon.  
 SK Rovnaký postup zopakujte na protilohlej strane.  
 RO Repetați același procedeu pe latura opusă.  
 BG Повторете същите стъпки на срещуположната страна.  
 SI Enak postopek ponovite na nasprotni strani.  
 GR Επαναλάβετε την ίδια διαδικασία στην αντίθετη πλευρά.  
 TR Aynı işlem adimlarını diğer tarafta da uygulayın.



DE Bauanleitung sorgfältig lesen.  
 GB Read the assembly instructions carefully.  
 FR Lisez attentivement les instructions de montage.  
 NL Bouwinstructies zorgvuldig doorlezen.  
 IT Leggere attentamente le istruzioni per il montaggio.  
 ES Lea cuidadosamente las instrucciones de montaje.  
 PT Ler atentamente as instruções de montagem.  
 DK Læs byggevejledningen omhyggeligt.  
 NO Les byggeanvisningen nøye.  
 SE Monteringsinstruktionerna skall läsas noggrant.  
 FI Lue kokoamisohje huolellisesti.  
 RU Внимательно прочитайте инструкцию по сборке.  
 PL Dokładnie przeczytać instrukcję montażu.  
 CZ Přečtěte si pečlivě návod k obsluze.  
 HU Figyelmesen olvassa el a szerelési útmutatót.  
 SK Návod na montáž starostlivo prečítajte.  
 RO Citiți cu atenție instrucțiunile de montare.  
 BG Прочетете внимателно упътването за монтаж.  
 SI Skrbno preberite navodila za sestavo.  
 GR Διαβάστε προσεκτικά τις οδηγίες κατασκευής.  
 TR Yapı kılavuzunu dikkatle okuyun.



DE Abbildung zusammengesetzter Teile.  
 GB Illustration of assembled parts.  
 FR Figure représentant les pièces assemblées.  
 NL Afbeelding van samengevoegde onderdelen.  
 IT Foto delle parti assemblate.  
 ES Figura de las piezas montadas.  
 PT Ilustração das peças montadas.  
 DK Illustration af samlede dele.  
 NO Figur av sammensatte deler.  
 SE Bild på sammansatta detaljer.  
 FI Koottujen osien kuva.  
 RU Изображение смонтированных деталей.  
 PL Rysunek połączonych części.  
 CZ Zobrazení spojených dílů.  
 HU Összerakott alkatrészek ábrája.  
 SK Obrázok dielov, ktoré sa majú zmontovať.  
 RO Figura reprezentând piesele asamblate.  
 BG Изображение на сглобените части.  
 SI Slika sestavljenih delov.  
 GR Απεικόνιση των τοποθετημένων μερών.  
 TR Birleştirilmiş parçalar resmi.



DE Klarsichtteile  
 GB Clear parts  
 FR Pièces transparentes  
 NL Transparente onderdelen  
 IT Parti trasparenti  
 ES Piezas transparentes  
 PT Peças transparentes  
 DK Klare dele  
 NO Klare deler  
 SE Genomsiktliga detaljer  
 FI Läpinäkyvät osat  
 RU Прозрачные детали  
 PL Przejrzyste części  
 CZ Průhledné díly  
 HU Átlátszó alkatrészek  
 SK Číre diely  
 RO Piese transparente  
 BG Прозрачни части  
 SI Prozorni deli  
 GR Διάφανοί μέρη  
 TR Şeffaf parçalar



DE Abziehbild in Wasser einweichen und anbringen.  
 GB Soak and apply decals.  
 FR Mouiller et appliquer les décalcomanies.  
 NL Transfer in water even laten weken en aanbrengen.  
 IT Immergere la decalcomania nell'acqua e applicarla.  
 ES Mojar y aplicar calcomanías.  
 PT Amolecer o decalque em água e aplicar.  
 DK Gør overførbilledet vådt og sæt det på.  
 NO Myk opp avtrekkingsbildet i vann og sett på.  
 SE Blötlagg dekalen i vatten och sätt på den.  
 FI Pehmitä siirtokuvaa vedessä ja siirrä paikalleen.  
 RU Опустите переводную картинку в воду и нанесите её.  
 PL Namoczyć kalkomanie w wodzie i przykleić.  
 CZ Nechte obtisk odmočit ve vodě a přilepte.  
 HU Merítse vízbe és helyezze fel a matricát.  
 SK Obtlačkový obrázok namočte do vody a priložte na plochu.  
 RO Înmuiați abțibildul în apă și aplicați-l.  
 BG Потопете ваденката във вода и я поставете.  
 SI Prelepni namakajte v vodi. In namestito.  
 GR Μουσκεύετε σε νερό και τοποθετείτε τις χαλκομανίες.  
 TR Çıktarmayı suda yumuşatın ve takın.



DE Zusammenbau Reihenfolge.  
 GB Sequence of assembly.  
 FR Ordre d'assemblage.  
 NL Volgorde van montage.  
 IT Sequenza di assemblaggio.  
 ES Secuencia de montaje.  
 PT Sequência de montagem.  
 DK Samlerækkefølge.  
 NO Monteringsrekkefølge.  
 SE Montering ordningsföljd.  
 FI Kokoamisjärjestys.  
 RU Последовательность сборки.  
 PL Kolejność montażu.  
 CZ Pořadí složení.  
 HU Összerakási sorrend.  
 SK Poradie zostavenia.  
 RO Ordinea asamblării.  
 BG Последователност на сглобяване.  
 SI Vrstni red sestavljanja.  
 GR Σειρά τοποθέτησης.  
 TR Parçaları birleştirme sırası.



DE Loch bohren.  
 GB Make a hole.  
 FR Faire un trou.  
 NL Maak een gat.  
 IT Praticare un foro.  
 ES Hacer un agujero.  
 PT Fazer um furo.  
 DK Lav et hul.  
 NO Bor et hull.  
 SE Borra hål.  
 FI Poraa reikä.  
 RU Просверлить отверстие.  
 PL Wywiercić otwór.  
 CZ Vyvrtejte otvor.  
 HU Fúrjon lyukat.  
 SK Vyvrťajte otvor.  
 RO Faceți o gaură.  
 BG Пробиете дупка.  
 SI Izvrtajte izvrtino.  
 GR Ανοίξτε τρύπη.  
 TR Delik açın.



DE Mit einem Messer abtrennen.  
 GB Detach with knife.  
 FR Détacher au couteau.  
 NL Met een mesje afsnijden.  
 IT Separare con un coltello.  
 ES Separar con cuchillo.  
 PT Separar com uma faca.  
 DK Skær af med en kniv.  
 NO Separer med kniv.  
 SE Skall skiljas av med en kniv.  
 FI Erotta veitsellä.  
 RU Отделить ножом.  
 PL Oddzielić za pomocą noża.  
 CZ Oddělte nožem.  
 HU Válassza le késsel.  
 SK Oddelte nožom.  
 RO Desprindeți cu un cuțit.  
 BG Откъснете с нож.  
 SI Odrežite z ustreznim rezilom.  
 GR Αφαιρέστε με ένα μαχαίρι.  
 TR Bir bıçak ile kesin.



DE Entfernen  
 GB Remove  
 FR Détacher  
 NL Verwijderen  
 IT Rimuovere  
 ES Eliminar  
 PT Remover  
 DK Fjern  
 NO Fjerne  
 SE Ta bort  
 FI Poistaa  
 RU Удалить  
 PL Usunąć  
 CZ Odstranit  
 HU Eltávolítani  
 SK Odstráňte  
 RO Îndepărtați  
 BG Отстранете  
 SI Odstranitev  
 GR Αφαιρέστε  
 TR Çıkar





- DE Chromteile
- GB Chrome parts
- FR Pièces chromées
- NL Chrom onderdelen
- IT Parti cromate
- ES Piezas cromadas
- PT Peças de cromo
- DK Forkromede dele
- NO Kromdeler
- SE Kromdetaljer
- F Kromiosat
- RU Хромированные детали
- PL Części chromowane
- CZ Chromované díly
- HU Króm alkatrészek
- SK Chromované diely
- RO Piese cromate
- GR Χρωμοί χρωμίου
- SI Kromirani deli
- GR Μέρη χρωμίου
- TR Krom parçalar



- DE Zur Anbringung der Abziehbilder empfohlen.
- GB Recommended for affixing the decals.
- FR Recommandé pour l'application des décalcomanies.
- NL Aanbevolen voor het aanbrengen van de transfers.
- IT Raccomandato per l'applicazione delle decalcomanie.
- ES Recomendado para fijar bien las calcomanías.
- PT Recomendado para a fixação dos autocolantes.
- DK Anbefales til anbringelse af overføringsbillederne.
- NO Anbefales til å feste avtrekksbilder.
- SE Rekommenderad för montering av klistredekalerna.
- F Suositellaan siirtokuvien siirtämiseen.
- RU Рекомендуется для нанесения переводных картинок.
- PL Zalecane do przyklejenia kalkomanii.
- CZ Doporučujeme k umístění obtiskovacích obrázků.
- HU A matrica felhelyezéséhez ajánlható.
- SK Odporúča sa pre umiestnenie obťažkových obrázků.
- RO Recomandat pentru aplicarea abtăbildurilor.
- GR Προπορϋχβα σε za поставяне на ваденки.
- SI Pri namešcanju nalepnice priporočamo.
- GR Συνιστάται για την τοποθέτηση των χαλκομανιών.
- TR Çikartmaların takılması için önerilir.



- DE Zur Anbringung der Chromteile empfohlen.
- GB Recommended for attaching the chrome parts.
- FR Conseillé pour le montage des pièces chromées.
- NL Aanbevolen voor monterten chromdelen.
- IT Consigliato per applicare le parti cromate.
- ES Recomendado para la fijación de piezas de cromo.
- PT Recomendado para a aplicação das peças em cromo.
- DK Anbefales til placering af kromdelene.
- NO Anbefales til montering av kromdeler.
- SE Rekommenderad för montering av kromdetaljerna.
- F Suositellaan kromiosien siirtämiseen.
- RU Рекомендуется для крепления хромированных деталей.
- PL Zalecane do mocowania elementów chromowanych.
- CZ Doporučujeme umístění chromových dílů.
- HU A króm darabok felhelyezéséhez ajánlott.
- SK Odporúča sa pre umiestnenie chrómových dielov.
- RO Recomandat pentru atașarea pieselor din crom.
- GR Προπορϋχβα σε za поставяне на хромови части.
- SI Pri namešcanju kromiranih delov priporočamo.
- GR Συνιστάται για την τοποθέτηση των εξαρτημάτων χρωμίου.
- TR Krom parçaların yapıştırılması için önerilir.



- DE Zur Anbringung der Klarteile empfohlen.
- GB Recommended to fix clear parts.
- FR Recommandé pour fixer les pièces transparentes.
- NL Aanbevolen voor het aanbrengen van transparante delen.
- IT Raccomandato per l'applicazione delle parti trasparenti.
- ES Recomendado para fijar las piezas transparentes.
- PT Recomendado para a aplicação das peças transparentes.
- DK Anbefales til anbringelse af de klare dele.
- NO Anbefales til å feste klare deler.
- SE Rekommenderad för montering av de genomskinliga detaljerna.
- F Suositellaan läpinäkyvien osien siirtämiseen.
- RU Рекомендуется для крепления прозрачных деталей.
- PL Zalecane do przyklejenia przezroczystych części.
- CZ Doporučujeme k umístění průhledných dílů.
- HU Az átlátszó darabok felhelyezéséhez ajánlható.
- SK Odporúča sa pre umiestnenie čírych dielov.
- RO Recomandat pentru aplicarea pieselor transparente.
- GR Προπορϋχβα σε za поставяне на прозрачни части.
- SI Pri namešcanju prozornih delov priporočamo.
- GR Συνιστάται για την τοποθέτηση των διάφανων μερών.
- TR Şeffaf parçaların takılması için önerilir.



- DE Nicht enthalten
- GB Not included
- FR Non fourni
- NL Behoort niet tot de levering
- IT Non incluso
- ES No incluido
- PT Não incluído
- DK Medfølger ikke
- NO Ikke inkludert
- SE Ingår ej
- F Ei sisällä
- RU Не содержится
- PL Nie wchodzi w zakres dostawy
- CZ Není obsaženo
- HU Nem tartalmazza
- SK Neobsahuje
- RO Nu este inclus
- GR Не се включва в комплекта
- SI Ni priloženo
- GR Δεν περιλαμβάνεται
- TR İçermiyor



## Benötigte Farben / Required colours

FR Peintures nécessaires  
NL Benodigde kleuren  
IT Colori necessari  
ES Colores necesarios  
PT Cores necessárias  
DK Nødvendige farver  
NO Nødvendige farger  
SE Erforderliga färger  
FI Tarvittavat värit  
RU Необходимые краски  
PL Potrzebne kolory  
CZ Potřebné barvy  
HU Szükséges színek  
SK Požadované farby  
RO Colori necesare  
BG Необходими цветове  
SI Potrebne barve  
GR Απαιτούμενα χρώματα  
TR Gerekl renkler

99

A

DE Aluminium metallic  
GB Aluminium metallic  
FR Aluminium métallique  
NL Aluminium metallic  
IT Alluminio metallico  
ES Aluminio metálico  
PT Alumínio metálico  
DK Aluminium metallisk  
NO Aluminium metallic  
SE Aluminium metallic  
FI Alumiini metallinen  
RU Алюминий металл  
PL Aluminium metaliczny  
CZ Hliníková metalizový  
HU Alumínium metál  
SK Hliníková metalíza  
RO Aluminiu metalic  
BG Алюминий металик  
SI Aluminijasta kovinska  
GR Αλουμίνιο μεταλλικό  
TR Alüminyum grisi metalik

302

B

DE Schwarz seidenmatt  
GB Black silk matt  
FR Noir satiné mat  
NL Zwart zijdemat  
IT Nero opaco satinato  
ES Negro mate satinado  
PT Preto mate sedoso  
DK Sort silkematt  
NO Sort silkematt  
SE Svart sidenmatt  
FI Musta silkimatta  
RU Чёрный шелковисто-матовый  
PL Czarny jedwabście matowy  
CZ Černá jemně matný  
HU Fekete, fakóselymes  
SK Čierna hodvábné matný  
RO Negru satinat  
BG Черно коприненоматово  
SI Črna svilenom-mat  
GR Μαύρο σατινέ  
TR Siyah ipeksi mat

90

C

DE Silber metallic  
GB Silver metallic  
FR Argent métallique  
NL Zilver metallic  
IT Argento metallico  
ES Plata metálico  
PT Prata metálico  
DK Sølv metallisk  
NO Sølv metallic  
SE Silver metallic  
FI Hopea metallinen  
RU Серебрянный металл  
PL Srebrny metaliczny  
CZ Stříbrná metalizový  
HU Ezüstmetál  
SK Strieborná metalíza  
RO Argintiu metalic  
BG Сребро металик  
SI Srebrna kovinska  
GR Ασημί μεταλλικό  
TR Gümüş rengi metalik

09

D

DE Anthrazit matt  
GB Anthracite matt  
FR Anthracite mat  
NL Antraciet mat  
IT Antracite opaco  
ES Antracita mate  
PT Antracite mate  
DK Antracitgrå mat  
NO Antrasitt matt  
SE Antracitgrå matt  
FI Antrasiitinharmaa matta  
RU Антрацит матовый  
PL Antracyt matowy  
CZ Antracitová šedá matný  
HU Antracit, fénytelen  
SK Čierna uhľová matný  
RO Antracit mat  
BG Антрацит матово  
SI Antracit mat  
GR Γκρι ανθρακί ματ  
TR Antrazit mat

91

E

DE Eisen metallic  
GB Iron metallic  
FR Fer métallique  
NL IJzer metallic  
IT Ferro metallico  
ES Acero metálico  
PT Aço metálico  
DK Stål metallisk  
NO Jern metallic  
SE Stål metallic  
FI Teräs metallinen  
RU Сталь металл  
PL Grafit metaliczny  
CZ Ocelová metalizový  
HU Acélmetál  
SK Ocelová metalíza  
RO Fier metallic  
BG Желязо металик  
SI Železna kovinska  
GR Χρυσία σιδήρου μεταλλικό  
TR Metalik metalik

04

F

DE Weiß glänzend  
GB White gloss  
FR Blanc brillant  
NL Wit glanzend  
IT Bianco lucido  
ES Blanco brillante  
PT Branco brilhante  
DK Hvid blank  
NO Hvit glansende  
SE Vit blank  
FI Valkoinen kiiltävä  
RU Белый гляцевый  
PL Biały błyszczący  
CZ Bílá lesklý  
HU Fehér, fényes  
SK Biela lesklý  
RO Alb strălucitor  
BG Бяло гланцово  
SI Bela sijoca  
GR Ασπρο γυαλιστερό  
TR Beyaz parlak

50%

31

G

34

50%

DE Feuerrot glänzend  
GB Fiery red gloss  
FR Rouge feu brillant  
NL Vuurrood glanzend  
IT Rosso fuoco lucido  
ES Rojo fuego brillante  
PT Vermelho vivo brilhante  
DK Flammerød blank  
NO Ildrød glansende  
SE Eldröd blank  
FI Tulenpunainen kiiltävä  
RU Огненно-красный гляцевый  
PL Ognistoczerwony błyszczący  
CZ Ohnivě červená lesklý  
HU Tűzpiros, fényes  
SK Ohnivá červená lesklý  
RO Roșu aprins strălucitor  
BG Огненочервено гланцово  
SI Ognjeno-rdeča sijoca  
GR Κόκκινο φωτιάς γυαλιστερό  
TR Alev kırmızısı parlak

DE Italian Red glänzend  
GB Italian Red gloss  
FR Rouge italien brillant  
NL Italian Red glanzend  
IT Rosso Italia lucido  
ES Rojo Italiano brillante  
PT Vermelho Italiano brilhante  
DK Italiensk rød blank  
NO Italia rød glansende  
SE Italien rød blank  
FI Italianpunainen kiiltävä  
RU Красная гляцевая Италия  
PL Włoska czerwien błyszczący  
CZ Italská červená lesklý  
HU Olasz vörös fényes  
SK Italian Red lesklý  
RO Roșu Italian strălucitor  
BG Италиански червен гланц  
SI Italijanska rdeča sijoca  
GR Ιταλικό κόκκινο γυαλιστερό  
TR İtalyan kırmızısı parlak

52

H

DE Blau glänzend  
GB Blue gloss  
FR Bleu brillant  
NL Blauw glanzend  
IT Blu lucido  
ES Azul brillante  
PT Azul brilhante  
DK Blå blank  
NO Blå glansende  
SE Blå blank  
FI Sininen kiiltävä  
RU Синий гляцевый  
PL Niebieski błyszczący  
CZ Modrá lesklý  
HU Kék, fényes  
SK Modrá lesklý  
RO Albastru strălucitor  
BG Синьо гланцово  
SI Modra sijoca  
GR Μπλε γυαλιστερό  
TR Mavi parlak

94

I

DE Gold metallic  
GB Gold metallic  
FR Or métallique  
NL Goud metallic  
IT Oro metallico  
ES Oro metálico  
PT Ouro metálico  
DK Guld metallisk  
NO Gull metallic  
SE Guld metallic  
FI Kultta metallinen  
RU Золото металл  
PL Złoty metaliczny  
CZ Zlatá metalizový  
HU Aranymetál  
SK Zlatá metalíza  
RO Aurii metallic  
BG Злато металик  
SI Zlata kovinska  
GR Χρυσάφι μεταλλικό  
TR Altın rengi metalik

730

J

DE Orange klar  
GB Orange clear  
FR Orange clair  
NL Oranje helder  
IT Arancio chiaro  
ES Naranja claro  
PT Laranja transparente  
DK Orange klar  
NO Oransje klar  
SE Orange klar  
FI Oranssi kirkas  
RU Оранжевый прозрачный  
PL Pomarańczowy przezroczysty  
CZ Oranžová bezbarvý  
HU Narancs, világos  
SK Oranžová číry  
RO Oranj curat  
BG Оранжево бистро  
SI Oranžna čista  
GR Πορτοκαλί διάφανο  
TR Turuncu canli

731

K

DE Rot klar  
GB Red clear  
FR Rouge clair  
NL Rood helder  
IT Rosso chiaro  
ES Rojo claro  
PT Vermelho transparente  
DK Rødbrun klar  
NO Rød klar  
SE Rødbrun klar  
FI Punainen kirkas  
RU Красный прозрачный  
PL Czerwony przezroczysty  
CZ Červená bezbarvý  
HU Piros, világos  
SK Červená číry  
RO Roșu curat  
BG Червено бистро  
SI Rdeča čista  
GR Κόκκινο διάφανο  
TR Kırmızı canli

07

L

DE Schwarz glänzend  
GB Black gloss  
FR Noir brillant  
NL Zwart glanzend  
IT Nero lucido  
ES Negro brillante  
PT Preto brilhante  
DK Sort blank  
NO Sort glansende  
SE Svart blank  
FI Musta kiiltävä  
RU Чёрный гляцевый  
PL Czarny błyszczący  
CZ Černá lesklý  
HU Fekete, fényes  
SK Čierna lesklý  
RO Negru-strălucitor  
BG Черно гланцово  
SI Črna sijoca  
GR Μαύρο γυαλιστερό  
TR Siyah parlak



78

M

DE Panzergrau matt  
GB Tank grey matt  
FR Gris blindé mat  
NL Tankgrijs mat  
IT Grigio carro armato opaco  
ES Gris tanque mate  
PT Cinza tanque mate  
DK Pansergrå mat  
NO Pansergrå matt  
SE Pansargrå matt  
FI Tankinharmaa matta  
RU Серый танк матовый  
PL Szary głęboki matowy  
CZ Páncéřová šedá matný  
HU Páncélszürke, fénytelen  
SK Tanková sivá matný  
RO Gri-tanc mat  
BG Танковосиво матово  
SI Tankovsko-siva mat  
GR Γκρι σκούρο ματ  
TR Tank yeşili mat

330

N

DE Feuerrot seidenmatt  
GB Fiery red silk matt  
FR Rouge feu satiné mat  
NL Vuurood zijdemat  
IT Rosso fuoco opaco satinato  
ES Rojo fuego mate satinado  
PT Vermelho fogo mate sedoso  
DK Ildrød silkematt  
NO Ildrød silkematt  
SE Eldröd sidenmatt  
FI Tulenpunainen silkkimatta  
RU Огненно-красный шелковисто-матовый  
PL Ognistoczerwony jedwabście matowy  
CZ Ohnivě červená jemně matný  
HU Tűzpiros, fakóselymes  
SK Ohnivá červená hodvábne matný  
RO Roșu aprins satinat  
BG Огненочервено коприненоматово  
SI Ognjeno-rdeča svilenom-at  
GR Κόκκινο φωτιάς σατινέ  
TR Alev kırmızısı ipeksi mat

50%

302

O

378

50%

DE Schwarz seidenmatt  
GB Black silk matt  
FR Noir satiné mat  
NL Zwart zijdemat  
IT Nero opaco satinato  
ES Negro mate satinado  
PT Preto mate sedoso  
DK Sort silkematt  
NO Sort silkematt  
SE Svart sidenmatt  
FI Musta silkkimatta  
RU Черный шелковисто-матовый  
PL Czarny jedwabście matowy  
CZ Černá jemně matný  
HU Fekete, fakóselymes  
SK Čierna hodvábne matný  
RO Negru satinat  
BG Черно коприненоматово  
SI Črna svilenom-at  
GR Μαύρο σατινέ  
TR Siyah ipeksi mat

+

DE Dunkelgrau seidenmatt  
GB Dark grey silk matt  
FR Gris foncé satiné mat  
NL Donkergrijs zijdemat  
IT Grigio scuro opaco satinato  
ES Gris oscuro mate satinado  
PT Cinza escuro mate sedoso  
DK Mørkegrå silkematt  
NO Mørk grå silkematt  
SE Mörkgrå sidenmatt  
FI Tummanharmaa silkkimatta  
RU Темно-серый шелковисто-матовый  
PL Ciemnoszary jedwabście matowy  
CZ Tmavá šedá jemně matný  
HU Sötétszürke, fakóselymes  
SK Tmavo sivá hodvábne matný  
RO Gri-inchis satinat  
BG Тъмносиво коприненоматово  
SI Temno-siva svilenom-at  
GR Γκρι σκούρο σατινέ  
TR Koyu gri ipeksi mat

378

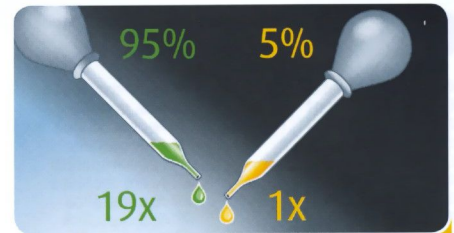
P

DE Dunkelgrau seidenmatt  
GB Dark grey silk matt  
FR Gris foncé satiné mat  
NL Donkergrijs zijdemat  
IT Grigio scuro opaco satinato  
ES Gris oscuro mate satinado  
PT Cinza escuro mate sedoso  
DK Mørkegrå silkematt  
NO Mørk grå silkematt  
SE Mörkgrå sidenmatt  
FI Tummanharmaa silkkimatta  
RU Темно-серый шелковисто-матовый  
PL Ciemnoszary jedwabście matowy  
CZ Tmavá šedá jemně matný  
HU Sötétszürke, fakóselymes  
SK Tmavo sivá hodvábne matný  
RO Gri-inchis satinat  
BG Тъмносиво коприненоматово  
SI Temno-siva svilenom-at  
GR Γκρι σκούρο σατινέ  
TR Koyu gri ipeksi mat

02

Q

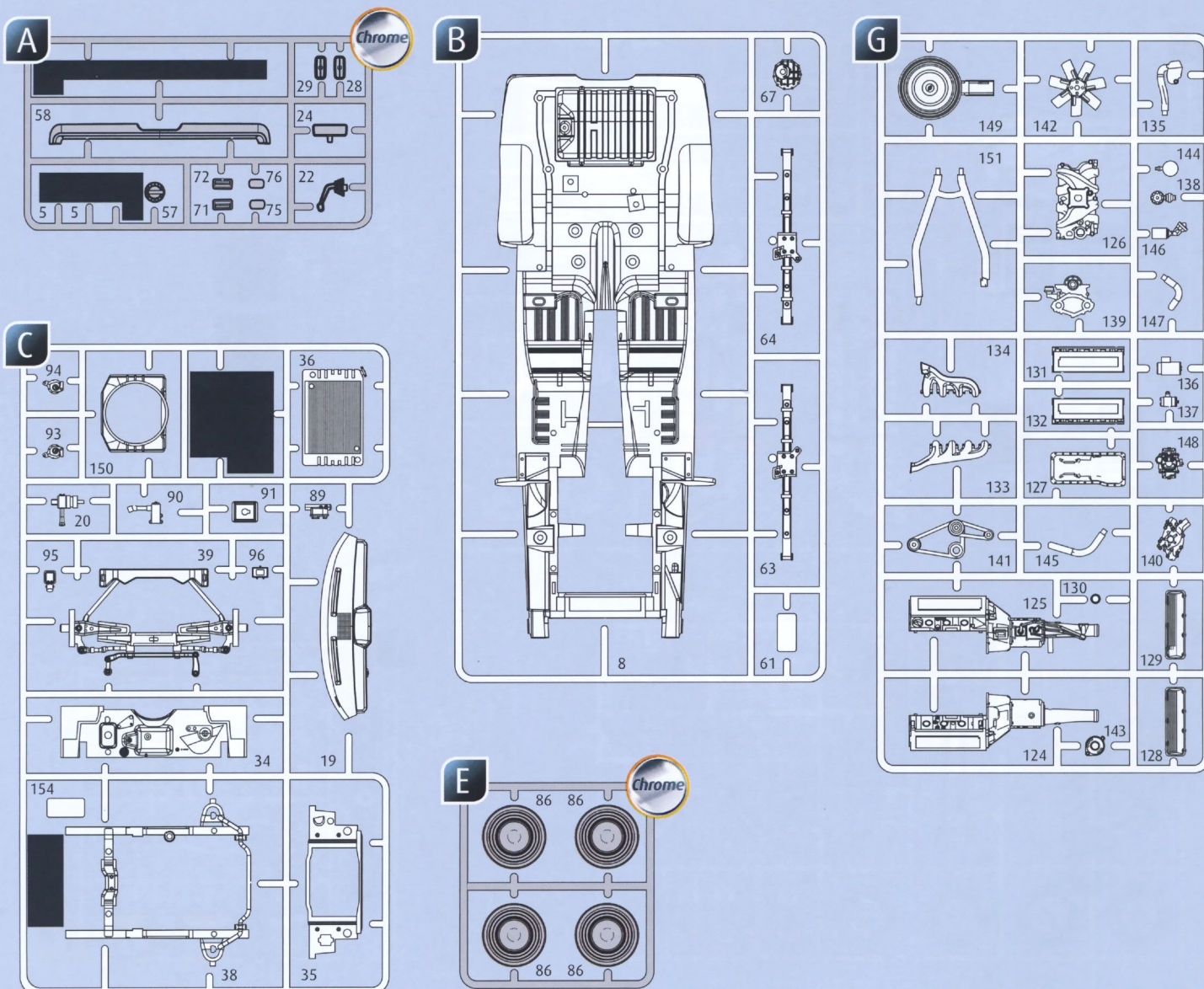
DE Farblos matt  
GB Clear matt  
FR Incoloré mat  
NL Kleurloos mat  
IT Incoloro opaco  
ES Incoloro mate  
PT Verniz mate  
DK Klarlak mat  
NO Klar matt  
SE Klarlack matt  
FI Väriltön matta  
RU Бесцветный матовый  
PL Przewroczysty matowy  
CZ Bezbarvá matný  
HU Színtelen, fénytelen  
SK Priehľadný matný  
RO Transparent mat  
BG Безцветно матово  
SI Brezbarvna mat  
GR Διάφανο ματ  
TR Rensiz mat



DE Beispiel: mischen  
GB Example: mixing  
FR Exemple: mélanger  
NL Voorbeeld: mengen  
IT Esempio: mescolare  
ES Ejemplo: mezcla  
PT Exemplo: misturar  
DK Eksempel: blanding  
NO Eksempel: blanding  
FI Esimerkki: sekoittaminen

RU Пример: смешивание  
PL Przykład: mieszać  
CZ Příklad: míchat  
HU Példa: keverés  
SK Příklad: miešanie  
RO Exemplu: amestecare  
BG Пример: смесване  
SI Primer: mešanje  
GR Παράδειγμα: ανάμειξη  
TR Örnek: karıştırma





- ⊖ Nicht benötigte Teile
- ⊖ Parts not used.
- ⊖ Pièces non utilisées.
- ⊖ Niet benodigde onderdelen.
- ⊖ Parti non necessarie.
- ⊖ Piezas no utilizadas.
- ⊖ Peças não utilizadas.

- ⊖ Dele der ikke skal bruges.
- ⊖ Deler som ikke er nødvendige.
- ⊖ Ej nødvendiga delar.
- ⊖ Tarpeettomat osat.
- ⊖ Неиспользуемые детали.
- ⊖ Niepotrzebne części.
- ⊖ Nepotřebné díly.

- ⊖ Szükségtelen alkatrészek.
- ⊖ Nepotrebne diely.
- ⊖ Piese care nu sunt necesare.
- ⊖ Δεν χρειάζονται μέρη.
- ⊖ Nepotrebni deli.
- ⊖ Μη χρησιμοποιούμενα μέρη.
- ⊖ Gerekl olmayan parçalar.

### Ersatzteile benötigt?

Kein Problem. Einfach den Revell-Service mit Angabe von Artikel- und Teilenummer kontaktieren. Entweder unter [service@revell.de](mailto:service@revell.de) oder Revell GmbH, Abteilung X, Henschelstr. 20-30, 32257 Bünde.\*

\*Wir bitten um Verständnis, dass eine Gewährleistung nur bei aktuellen Artikeln, die im Zeitraum der letzten 24 Monate erworben wurden, übernommen werden kann. Mit der Ersatzteil-Bestellung können Kosten z.B. für Verpackung und Versand entstehen. Ob diese Kosten anfallen wird im Vorfeld schriftlich durch unseren Service mitgeteilt. Das Angebot kann dann angenommen oder abgelehnt werden. Unfrei eingesandte Ersatzteil-Bestellungen werden von uns nicht angenommen! Dieser Direktservice gilt für die Länder Deutschland, Benelux, Österreich, Frankreich, Großbritannien. Ersatzteil-Bestellungen aus den übrigen Ländern werden über die jeweiligen Distributeure abgewickelt. Bitte kontaktieren Sie Ihren Händler.

### Besoin de pièces de rechange ?

Il vous suffit de contacter le service Revell et d'indiquer la référence de l'article et de la pièce. Soit en écrivant par mail à [france@revell.de](mailto:france@revell.de) (uniquement pour la France) ou par courrier à Revell GmbH, Département X, Henschelstr. 20-30, D-32257 Bünde.\*

\*La garantie s'applique pour les articles présents au catalogue et achetés au cours des 24 derniers mois. Merci de votre compréhension. La commande de pièces de rechange peut donner lieu à des frais supplémentaires, par ex. pour l'emballage et le port. Notre service client vous en informera au préalable par écrit. Vous pourrez accepter ou refuser le devis. Nous n'acceptons pas les commandes de pièces de rechange envoyées sans affranchissement ! Ce service direct est valable pour les pays suivants : Allemagne, Benelux, Autriche, France, Grande-Bretagne. Les commandes de pièces en provenance d'autres pays sont traitées par les distributeurs correspondants. Veuillez contacter votre revendeur.

### Need spare parts?

No problem. Contact Revell Service with the item number and part numbers you need: [service@revell.de](mailto:service@revell.de) or Revell GmbH, Unit 10, Old Airfield Industrial Estate, Cheddington Lane, Tring, Herts, HP23 4QR, Great Britain.\*

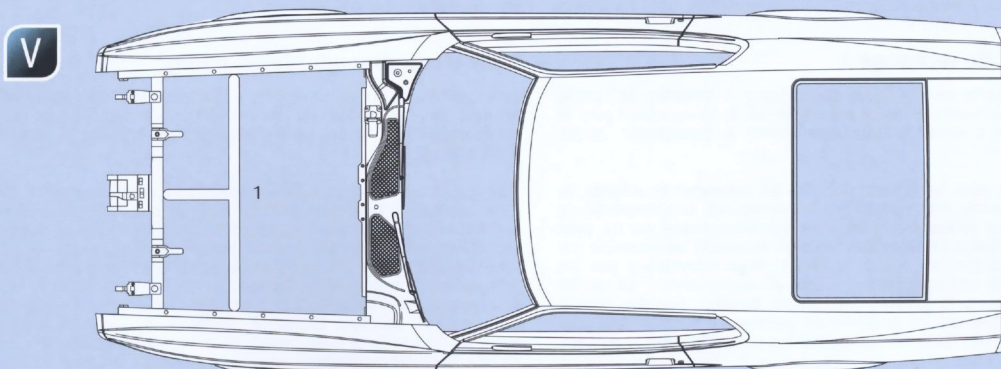
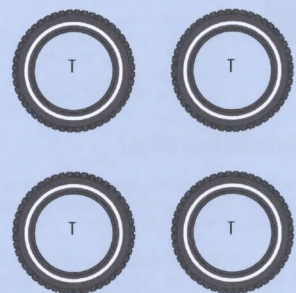
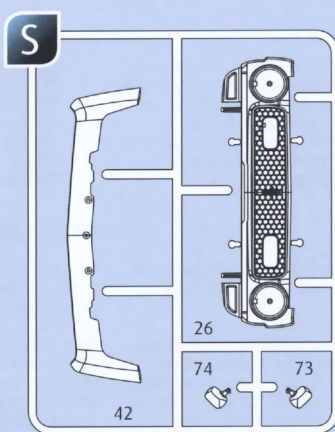
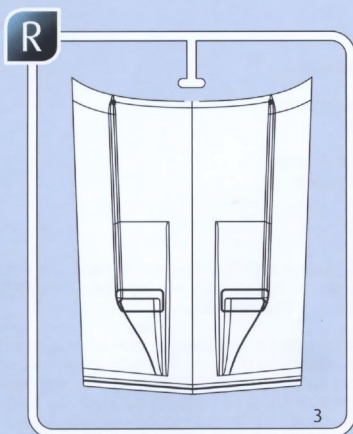
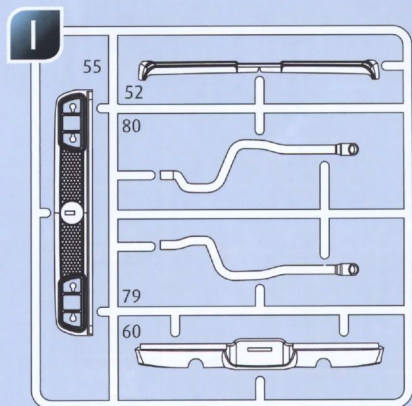
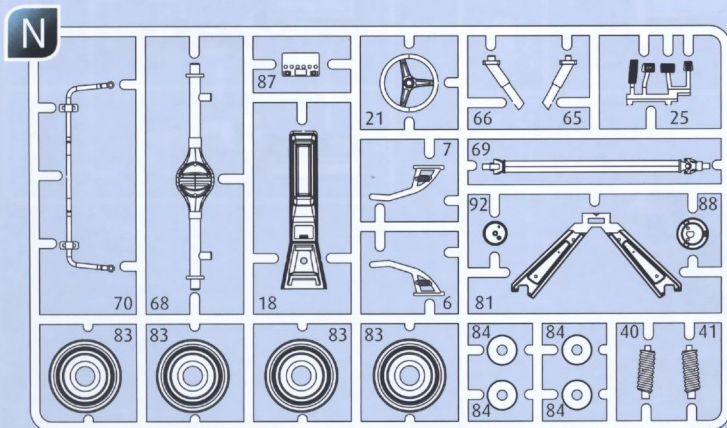
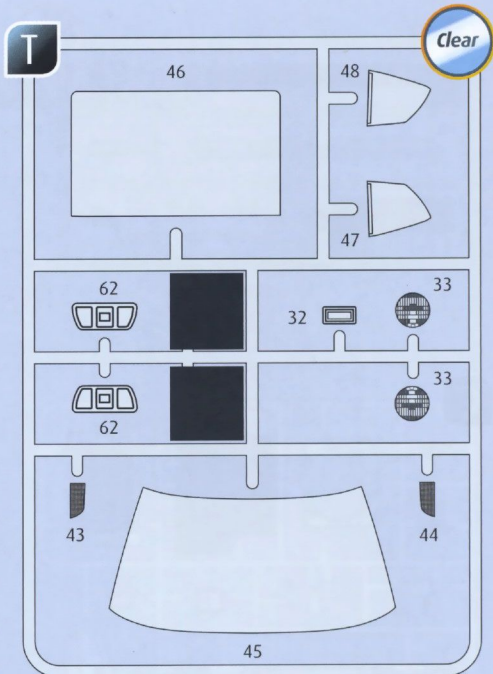
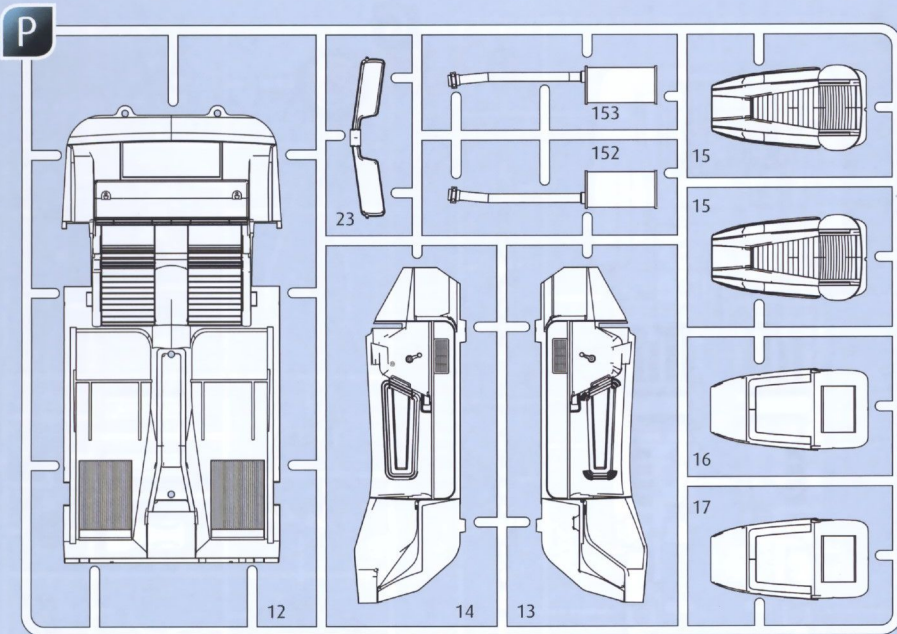
\*We request your understanding that a warranty can only be accepted for current articles which have been purchased in the last 24 months. Orders for spare parts may also be subject to costs for packaging and shipping. You will be notified in advance by our Service department if such costs are incurred. The offer can then be accepted or rejected. We will not be able to process any postal requests unless correct postage has been applied to mailing! This direct service applies to the countries: Germany, Benelux, Austria, France, and the United Kingdom. Spare part orders from other countries are processed by the local distributors. Please contact your dealer.

### Hebt u reserveonderdelen nodig?

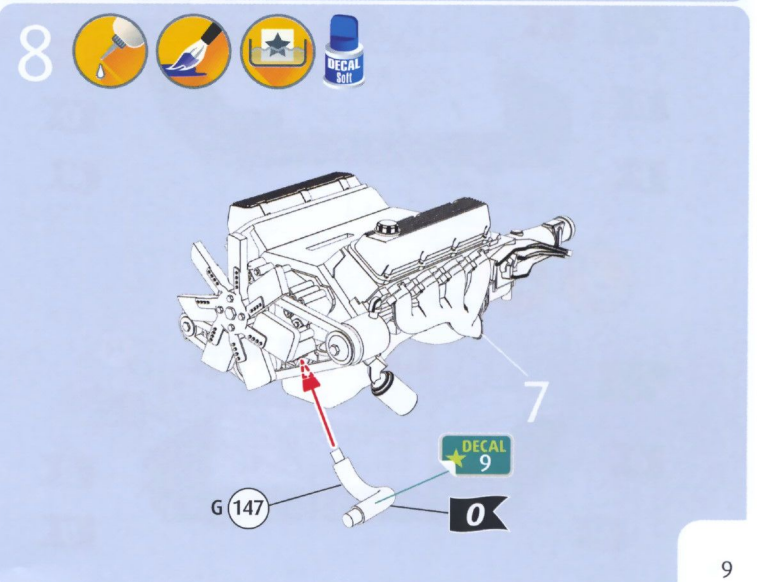
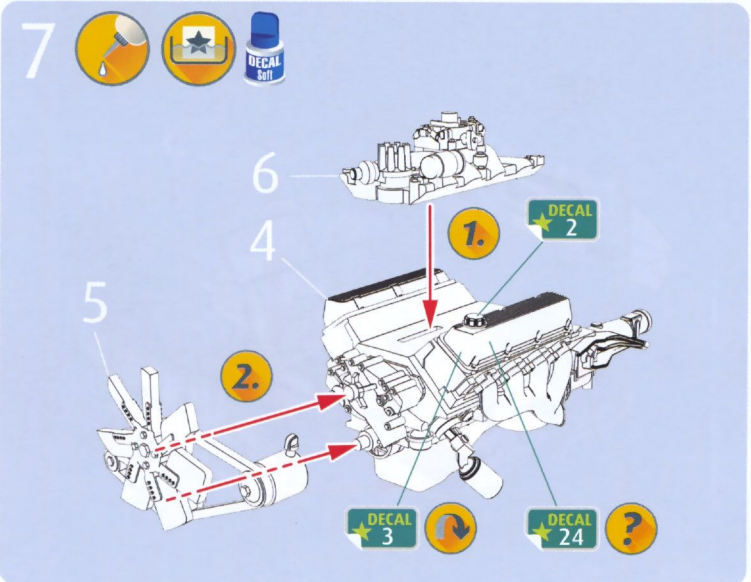
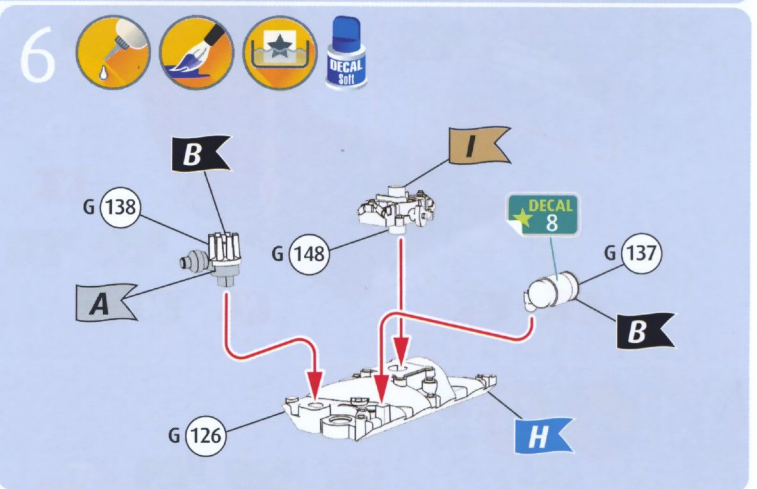
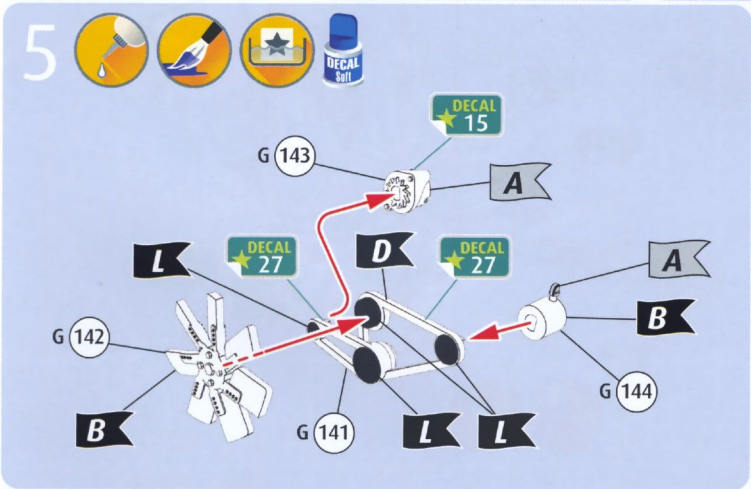
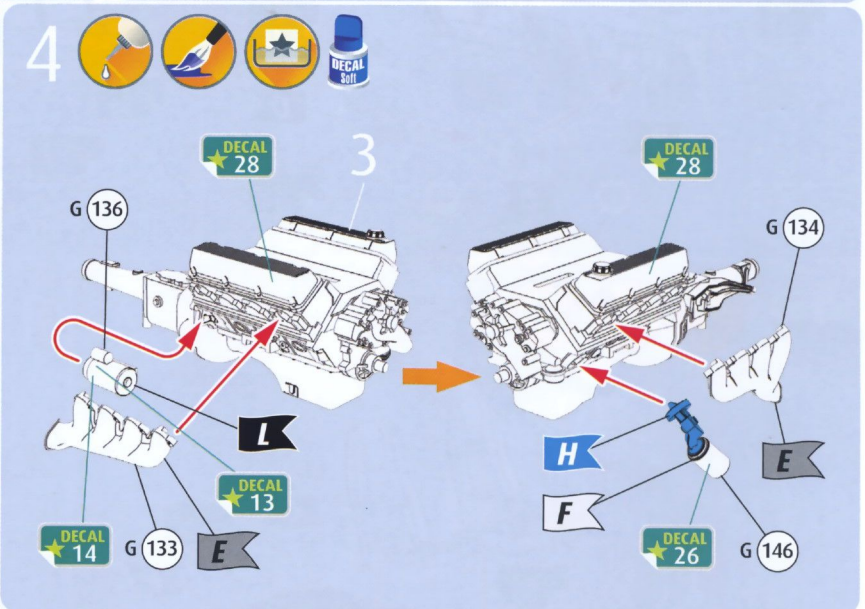
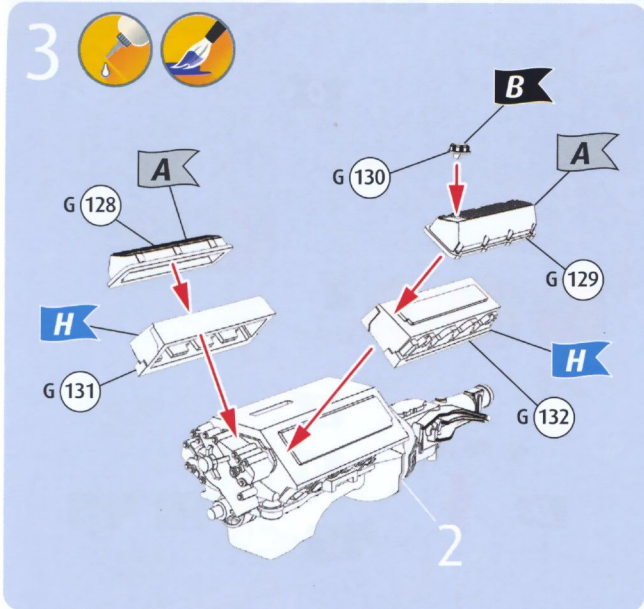
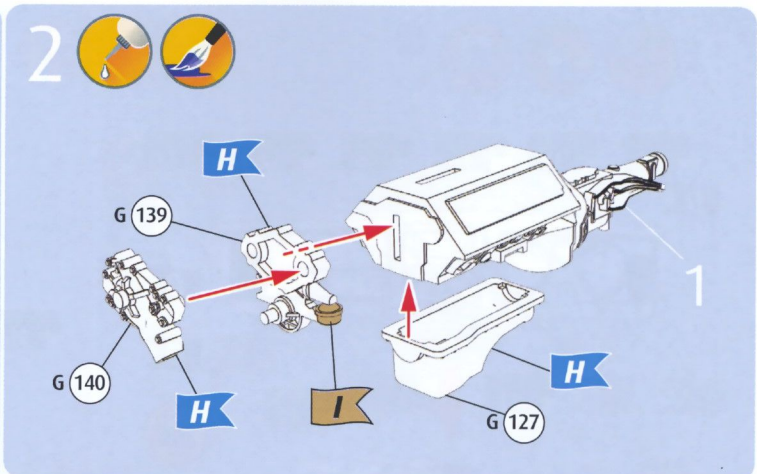
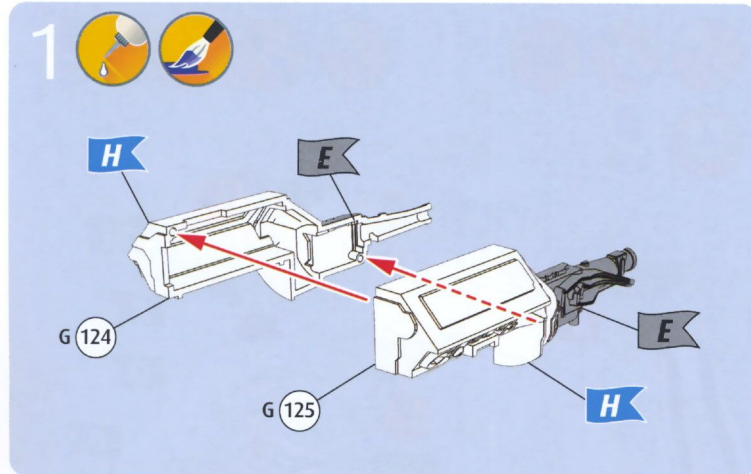
Geen probleem! Neem eenvoudig contact op met de klantenservice van Revell en geef ons het artikel- en onderdeelnummer door. U kunt ons bereiken op [service@revell.de](mailto:service@revell.de) of per post: Revell GmbH, Afdeling X, Henschelstr. 20-30, 32257 Bünde.\*

\*Wij vragen uw begrip voor de omstandigheid, dat er alleen garantie kan worden geboden voor actuele artikelen, die in de afgelopen 24 maanden zijn gekocht. Met het bestellen van reserveonderdelen kunnen kosten gemoeid zijn, bijv. voor verpakking en verzending. U wordt vooraf schriftelijk door onze klantenservice op de hoogte gesteld als er kosten zouden ontstaan. Het aanbod kan dan worden aangenomen of afgewezen. Wij nemen geen ongefrankeerde bestellingen van reserveonderdelen aan! Deze rechtstreekse service wordt verleend in de landen Duitsland, de Benelux, Oostenrijk, Frankrijk en Groot-Brittannië. Bestellingen van reserveonderdelen in de overige landen worden afgewikkeld via de betreffende distributeurs. Neem hiervoor contact op met uw verkoper.











9

DECAL 39, DECAL 38, DECAL 40, DECAL 49, DECAL 42, DECAL 43, DECAL 41, DECAL 46, DECAL 37, DECAL 35, DECAL 34

D, C, O, C, C, C, B, C, N, O, C, P 19, C 20, N 21

3X

10

DECAL 54, DECAL 55, DECAL 56, DECAL 57

P 15, N, P 16 / P 17

11

DECAL 44, DECAL 45, DECAL 47, DECAL 48

Chrome, A 22, P, O, O, N 18

12

DECAL 51, DECAL 50, DECAL 52, DECAL 53, DECAL 58, DECAL 62, DECAL 68

10, 10, P 12, N, B, M, N

13

DECAL 36, DECAL 58, DECAL 59, DECAL 60, DECAL 61, DECAL 62, DECAL 68

N 25, B, D

14

DECAL 32, DECAL 33, DECAL 71

C, N, O, B, M, P 13

16

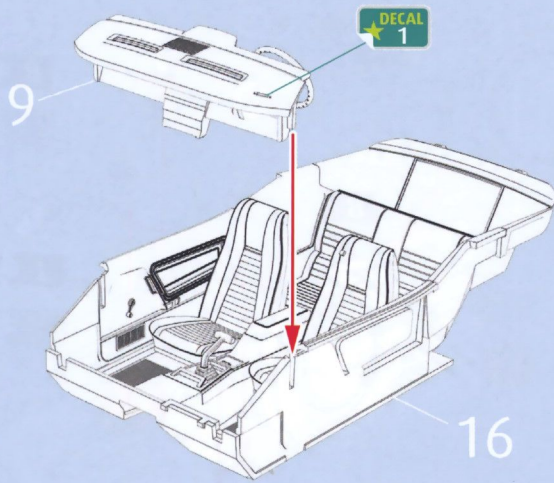
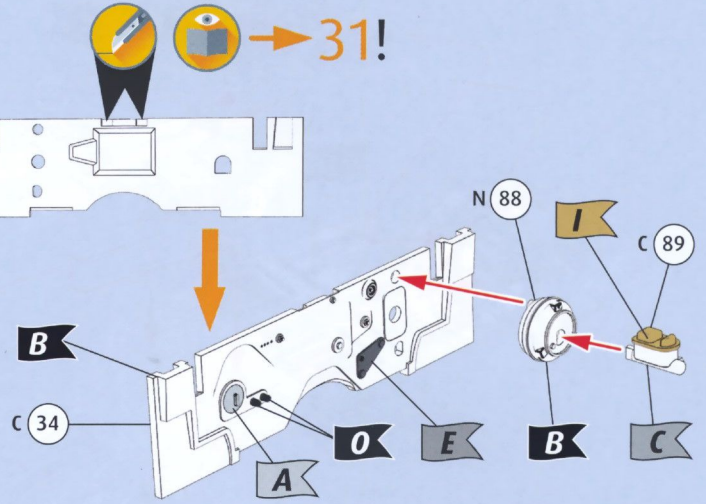
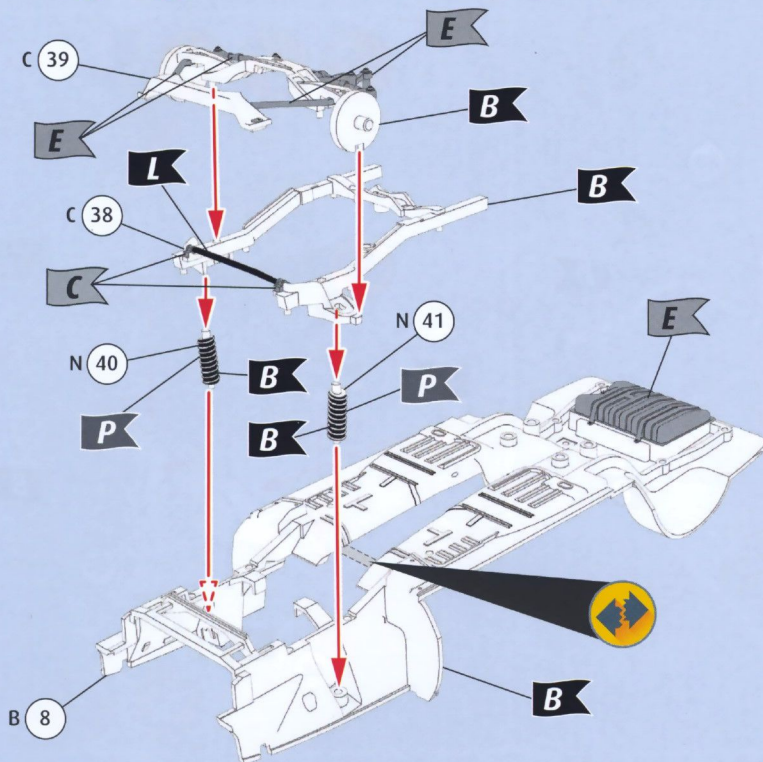
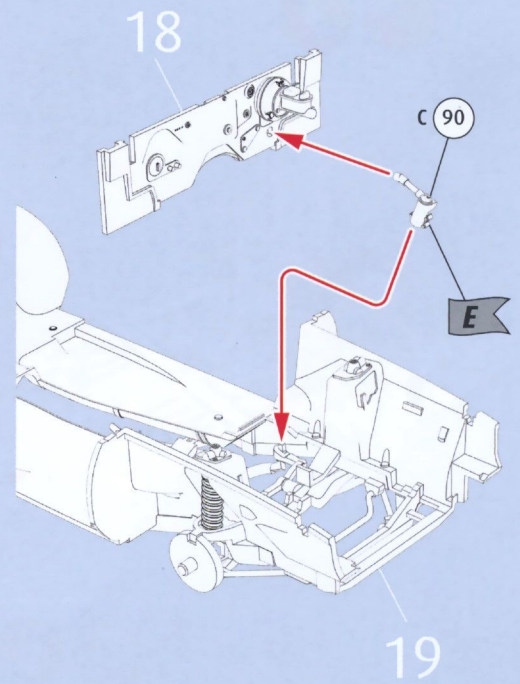
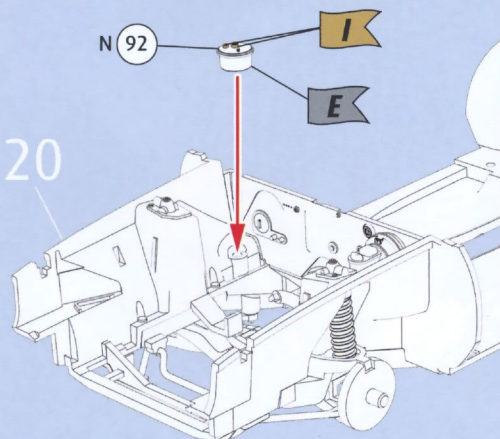
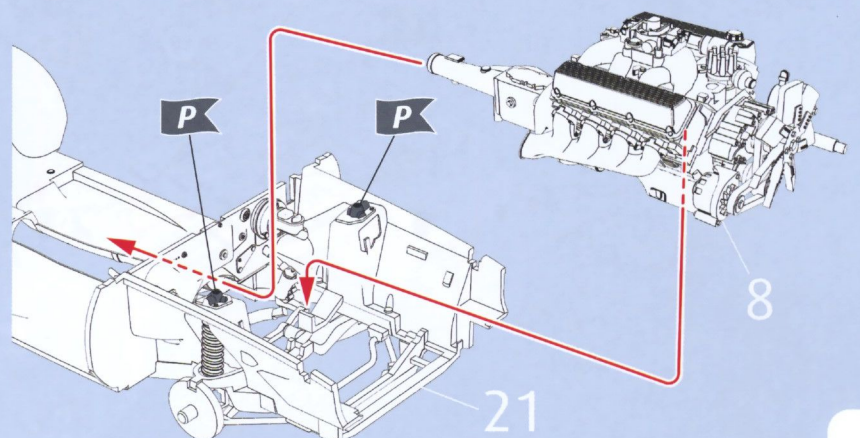
14, 13, 15

15

DECAL 30, DECAL 71, DECAL 31

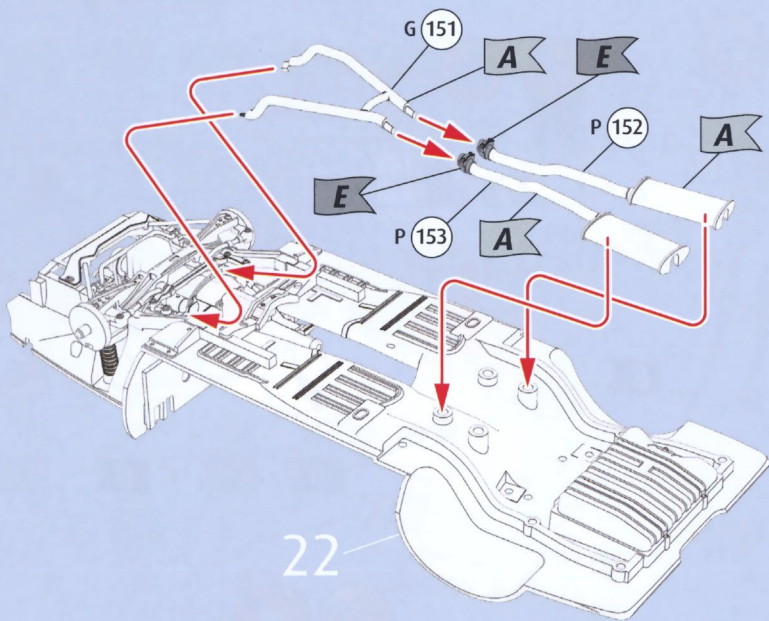
O, M, B, C, P 14



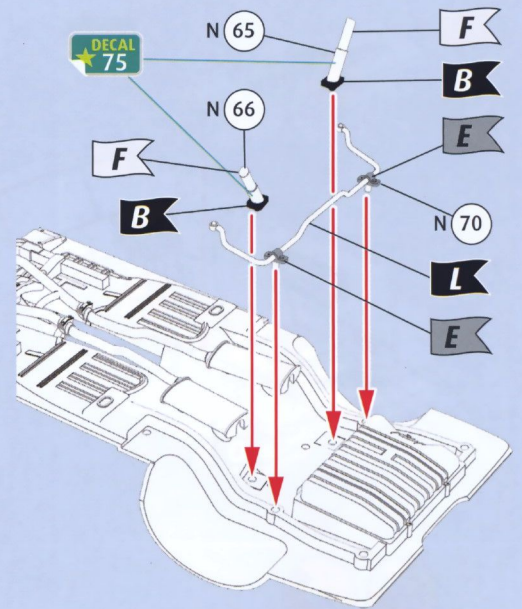
17   18  19  20  21  22  



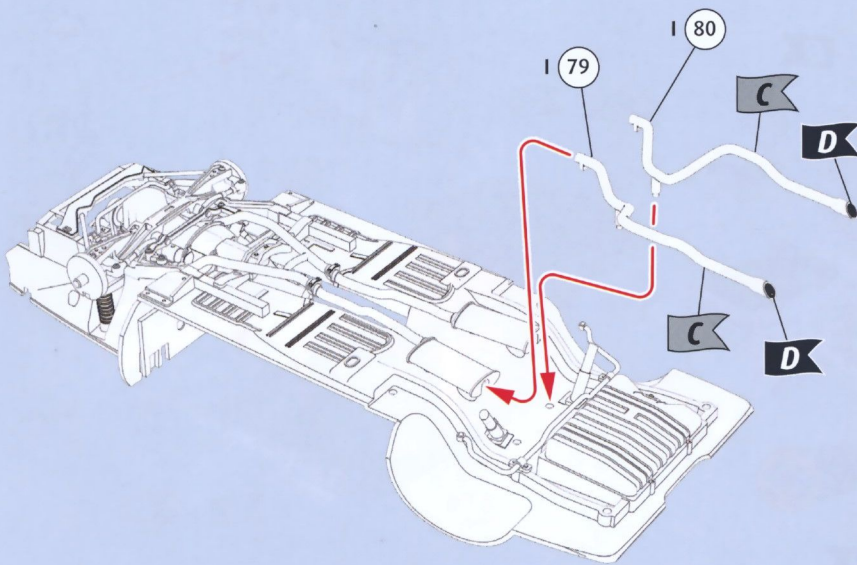
23



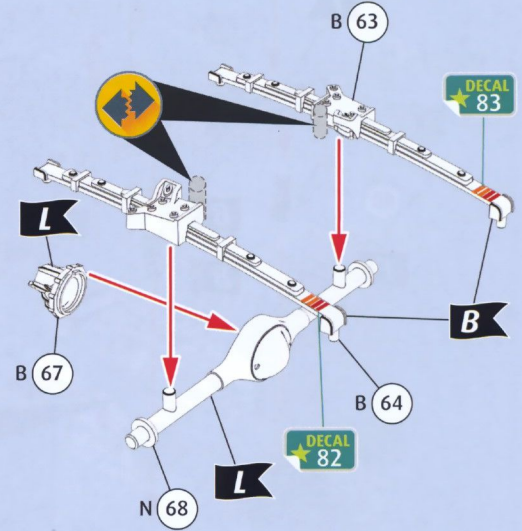
24



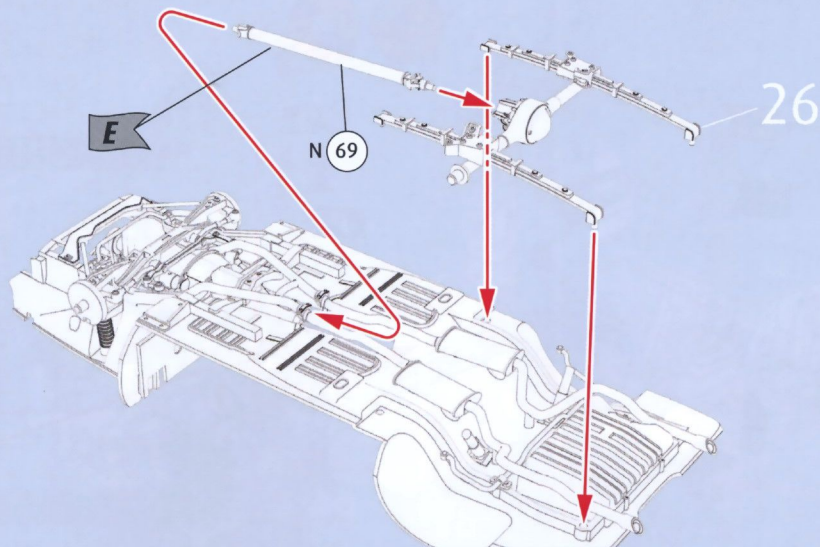
25



26

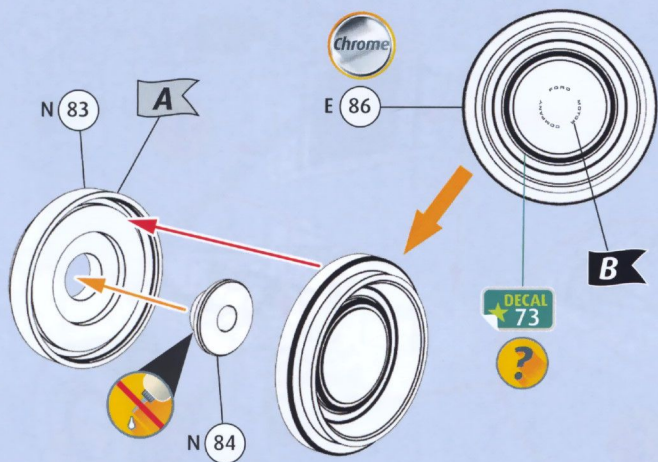


27

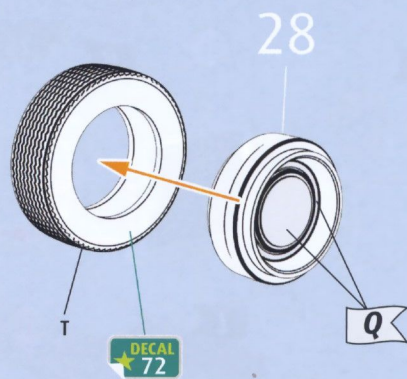




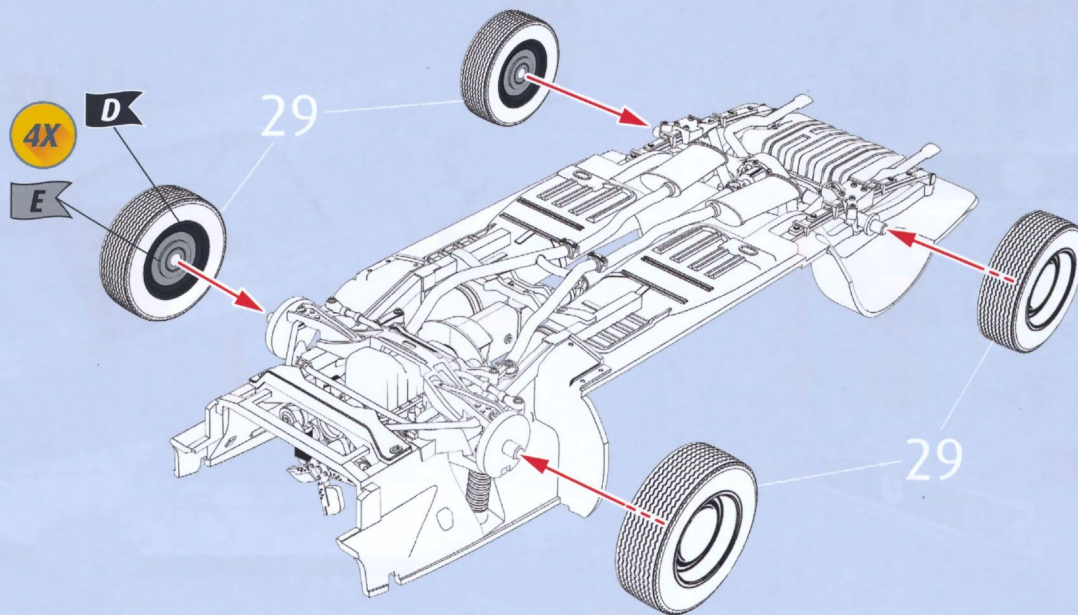
28 4X [brush] [brush] [star] [DECAL Soft] [DECAL SPECIAL]



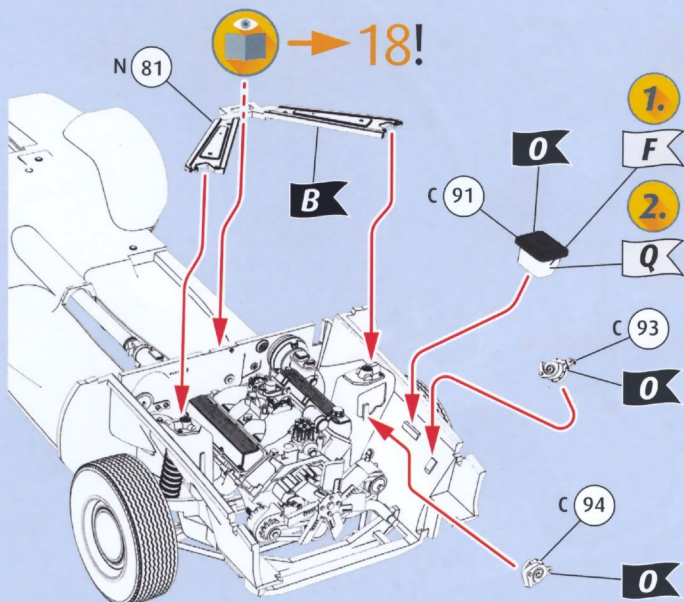
29 4X [brush] [brush] [star] [DECAL Soft]



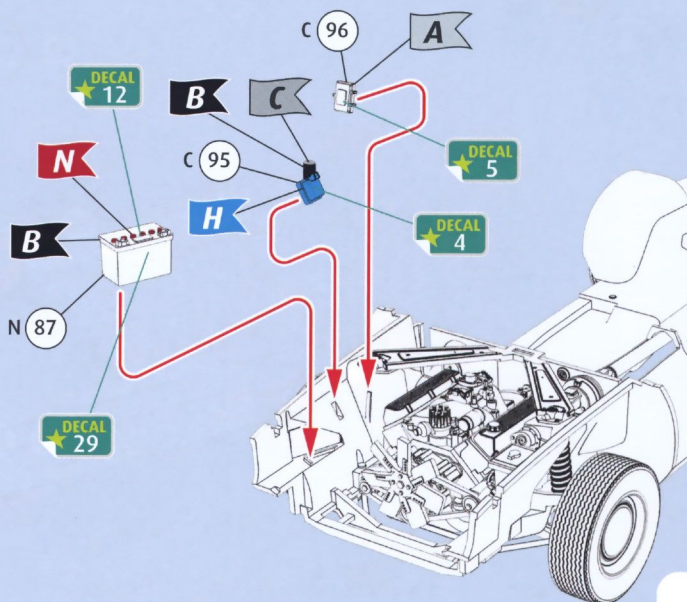
30 [brush]



31 [brush] [brush]

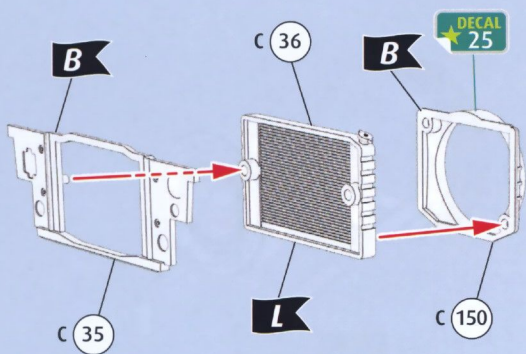


32 [brush] [brush] [star] [DECAL Soft]

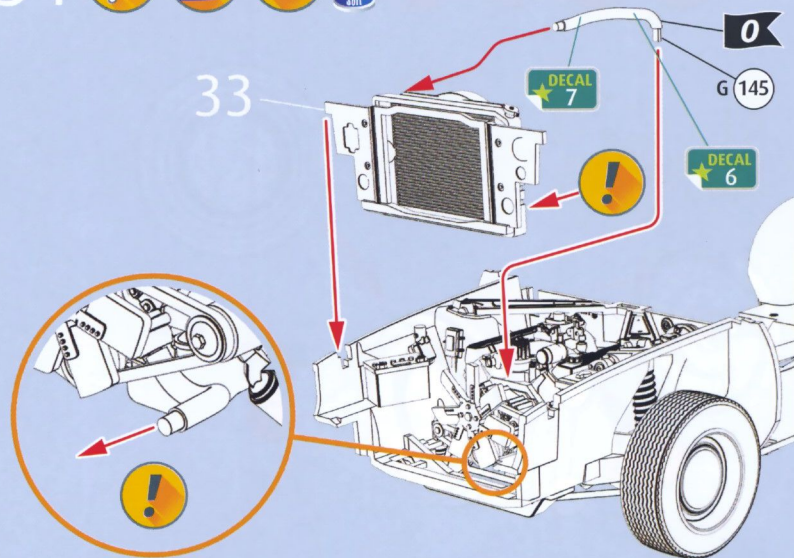




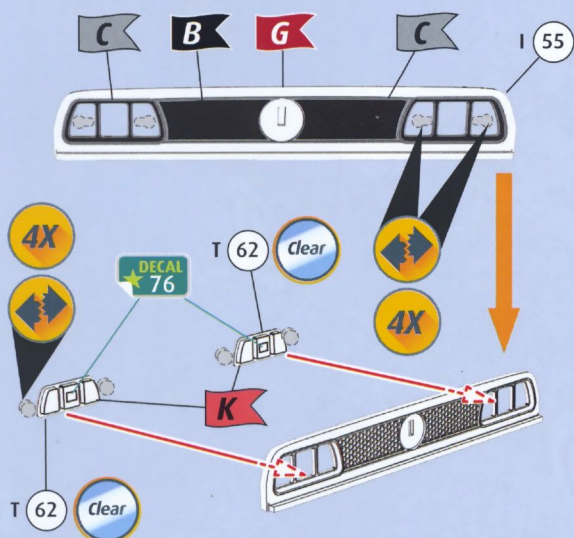
33



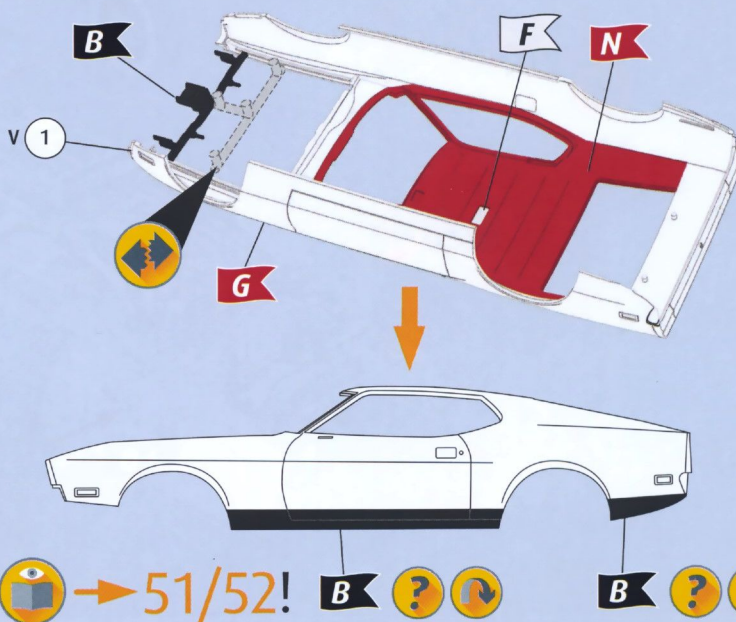
34



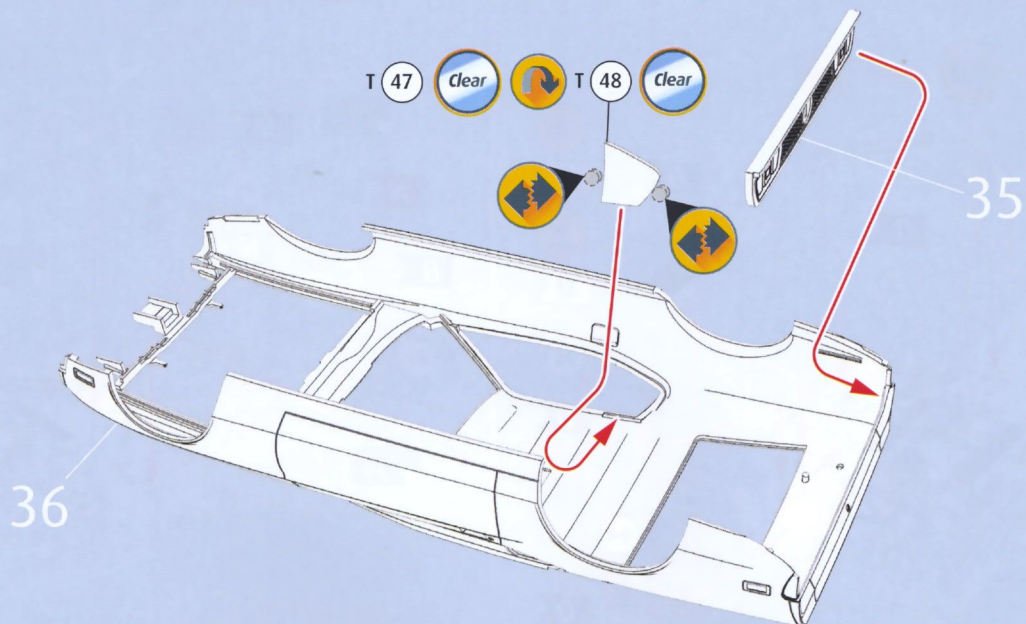
35



36

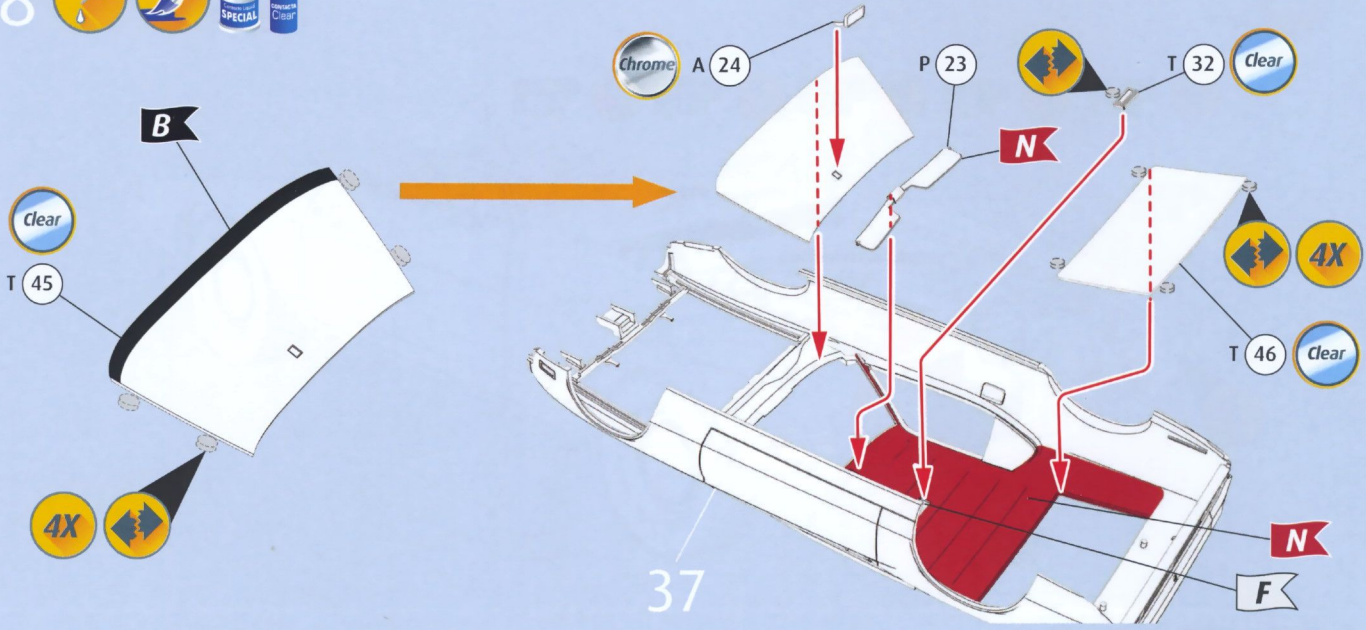


37

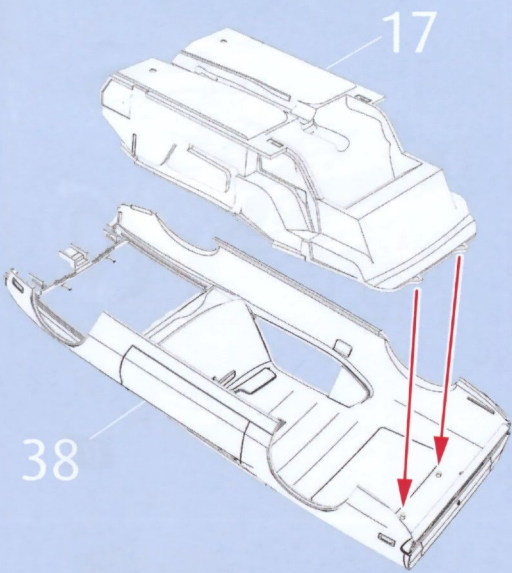




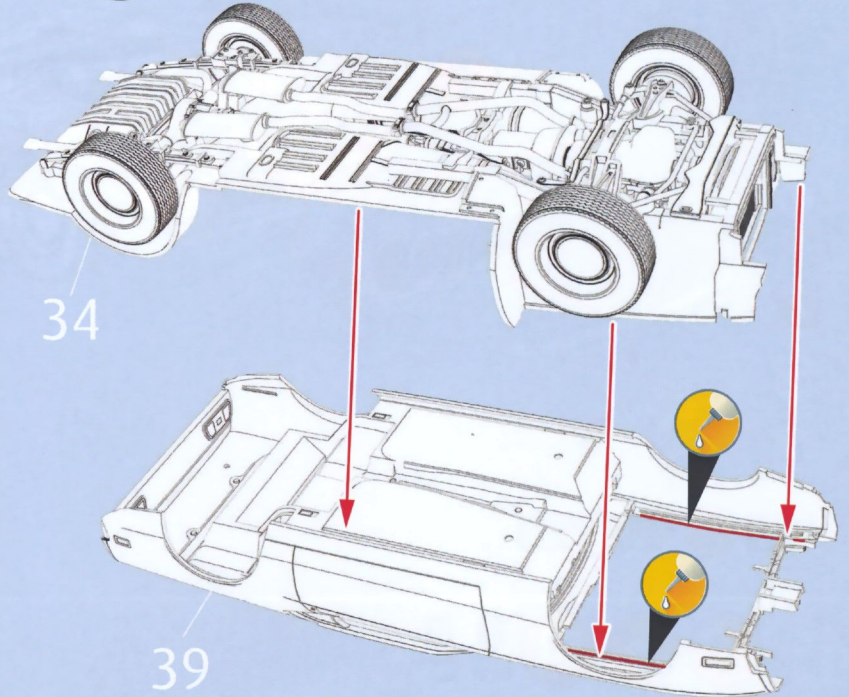
38



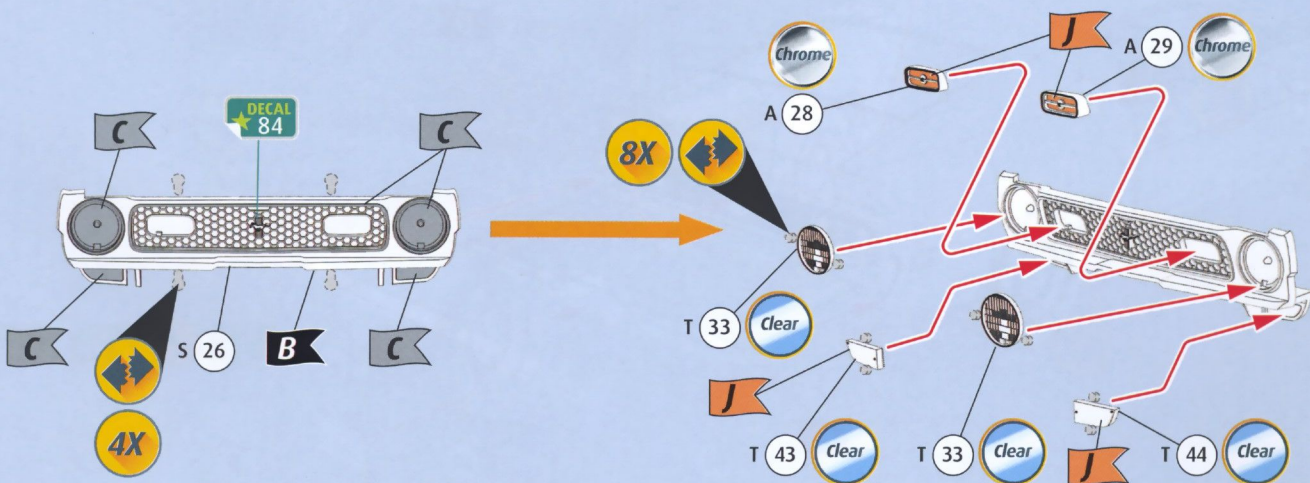
39



40

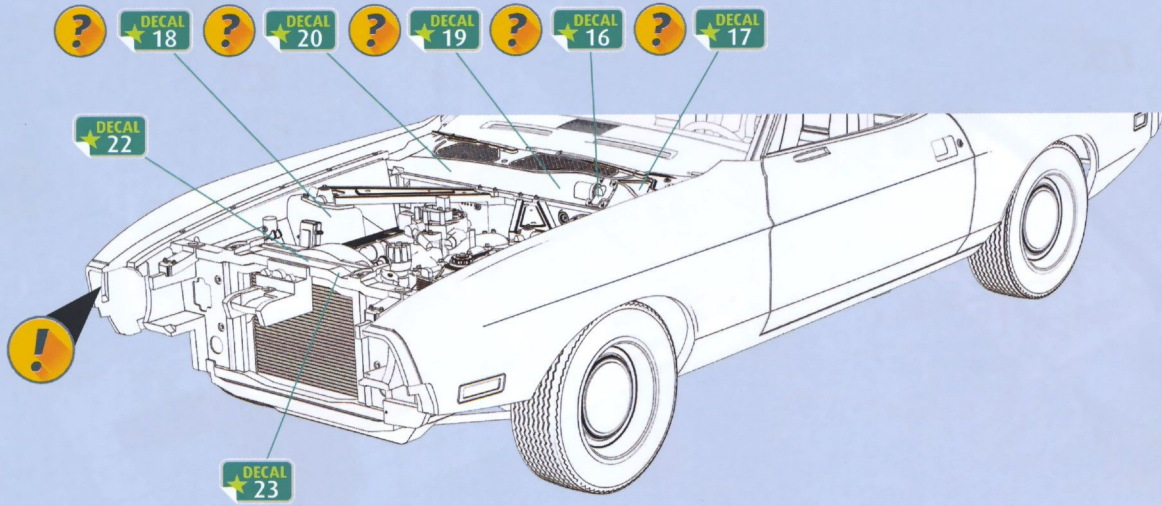


41

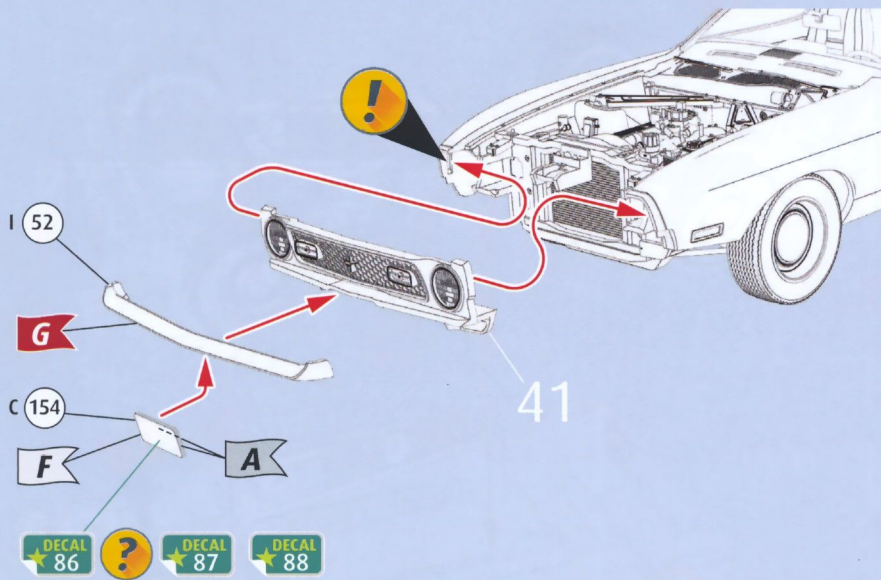




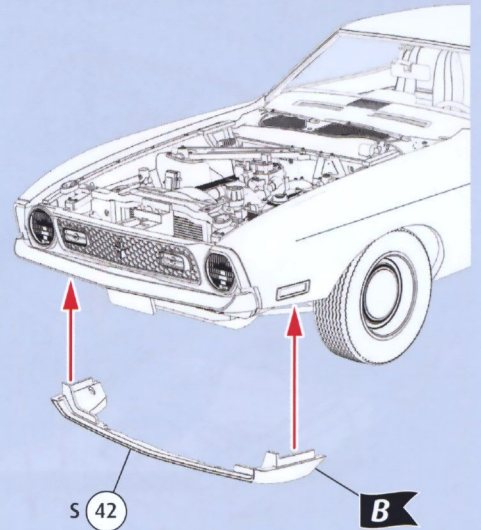
42



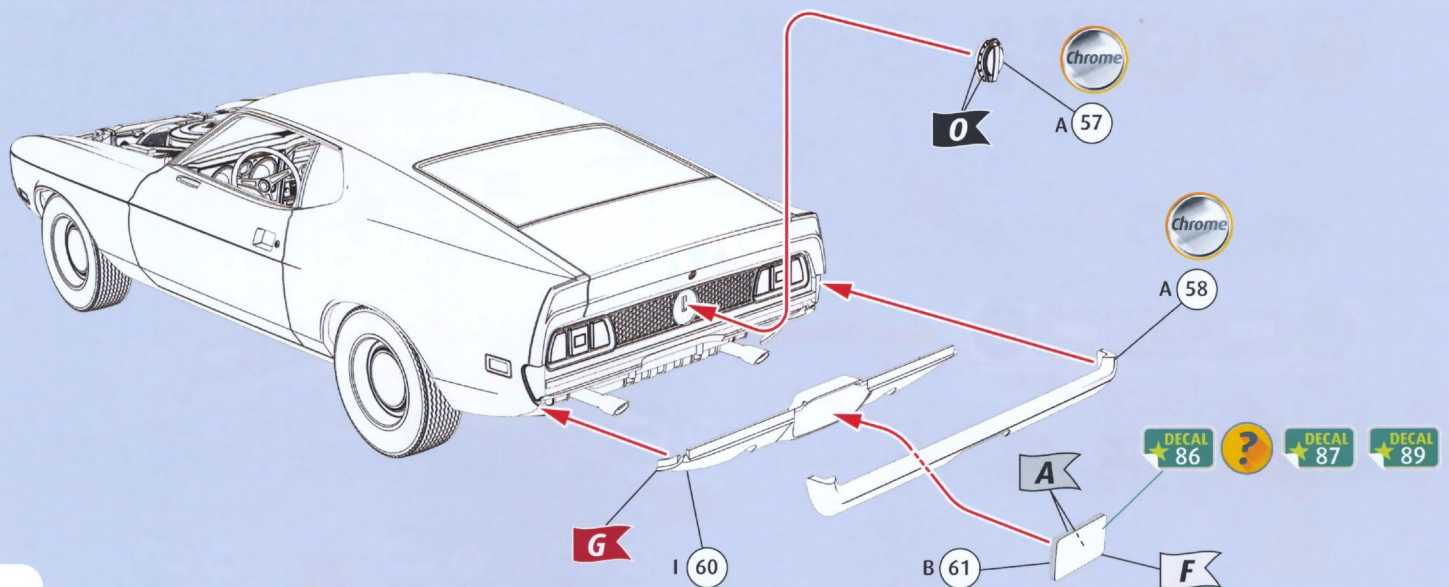
43



44

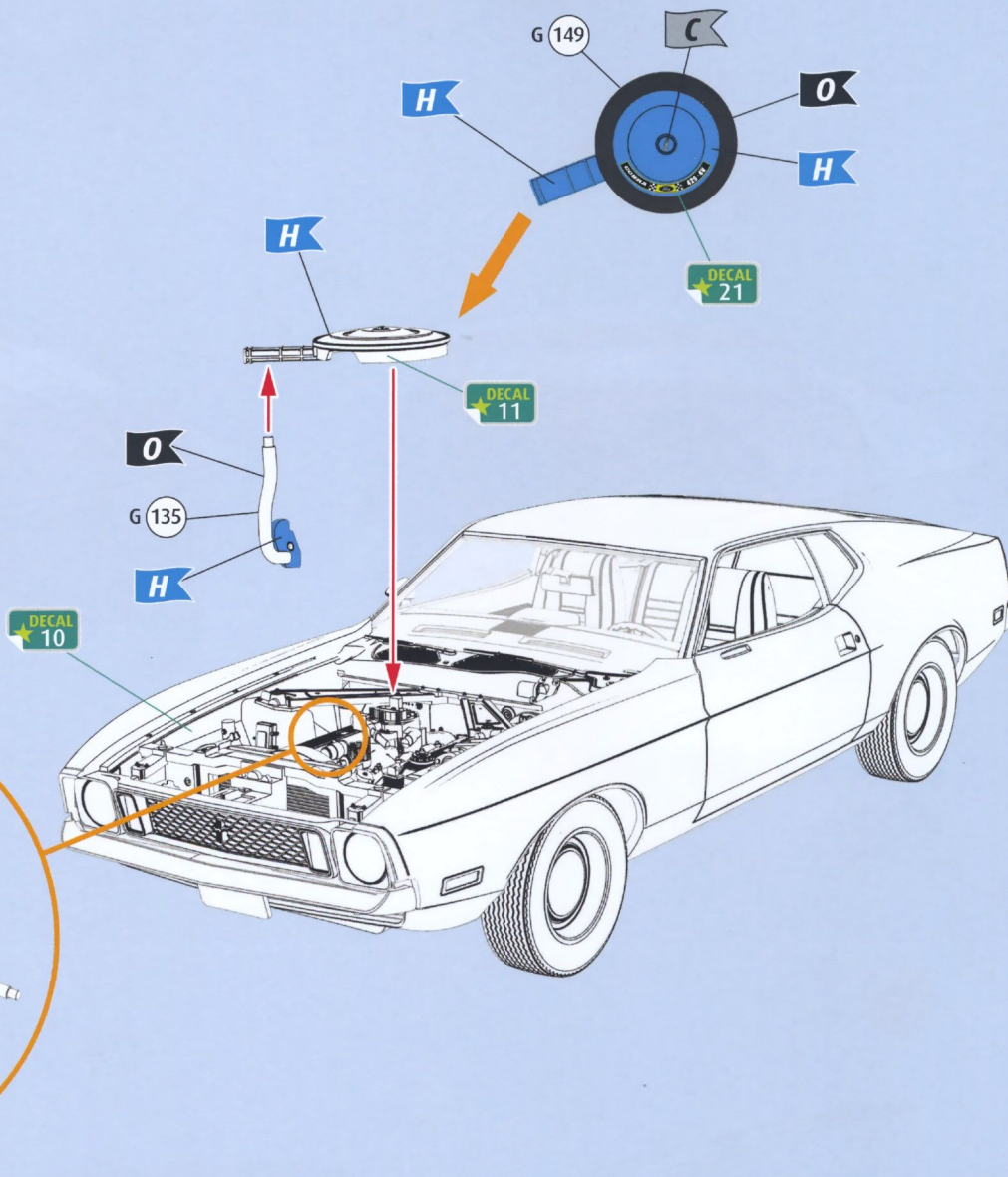


45

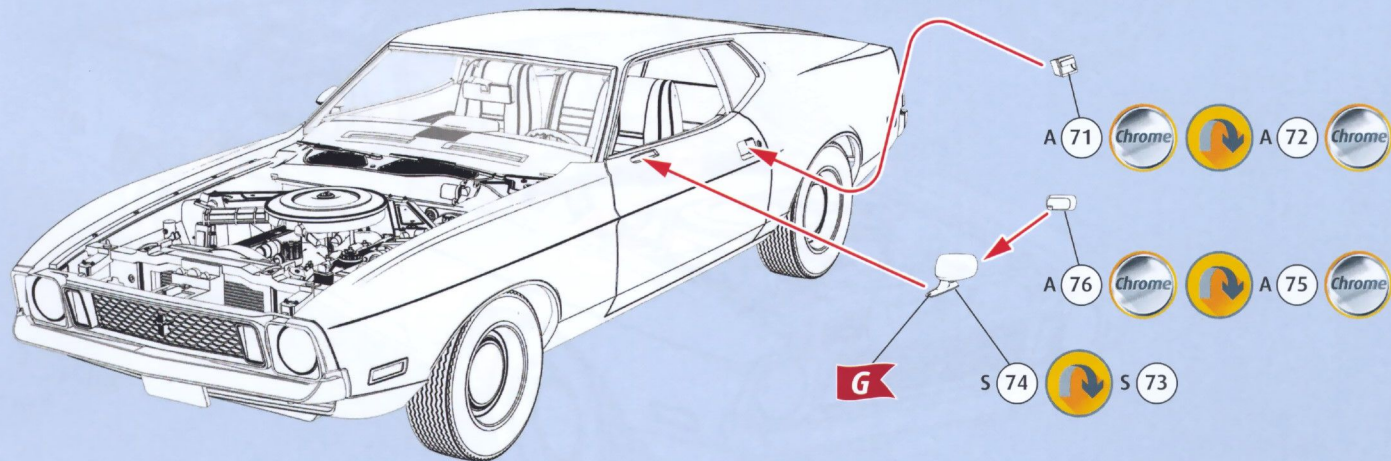




46

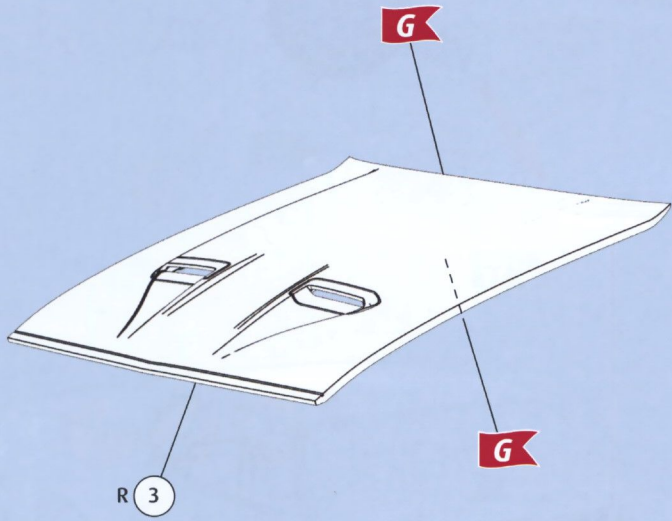


47

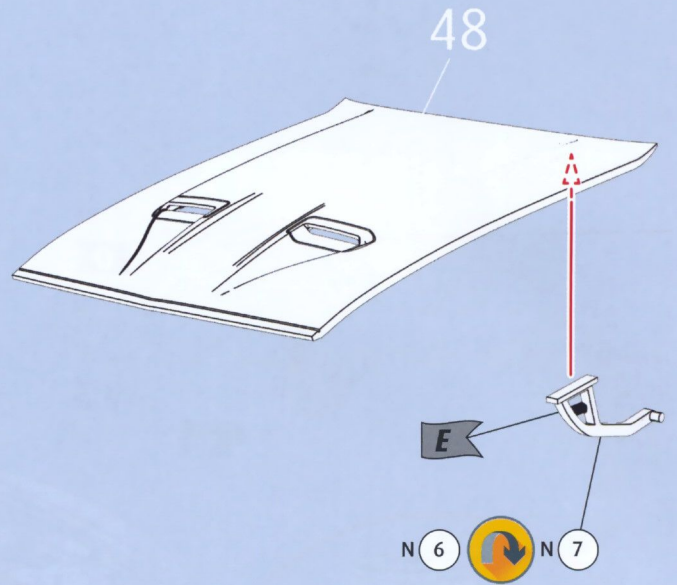




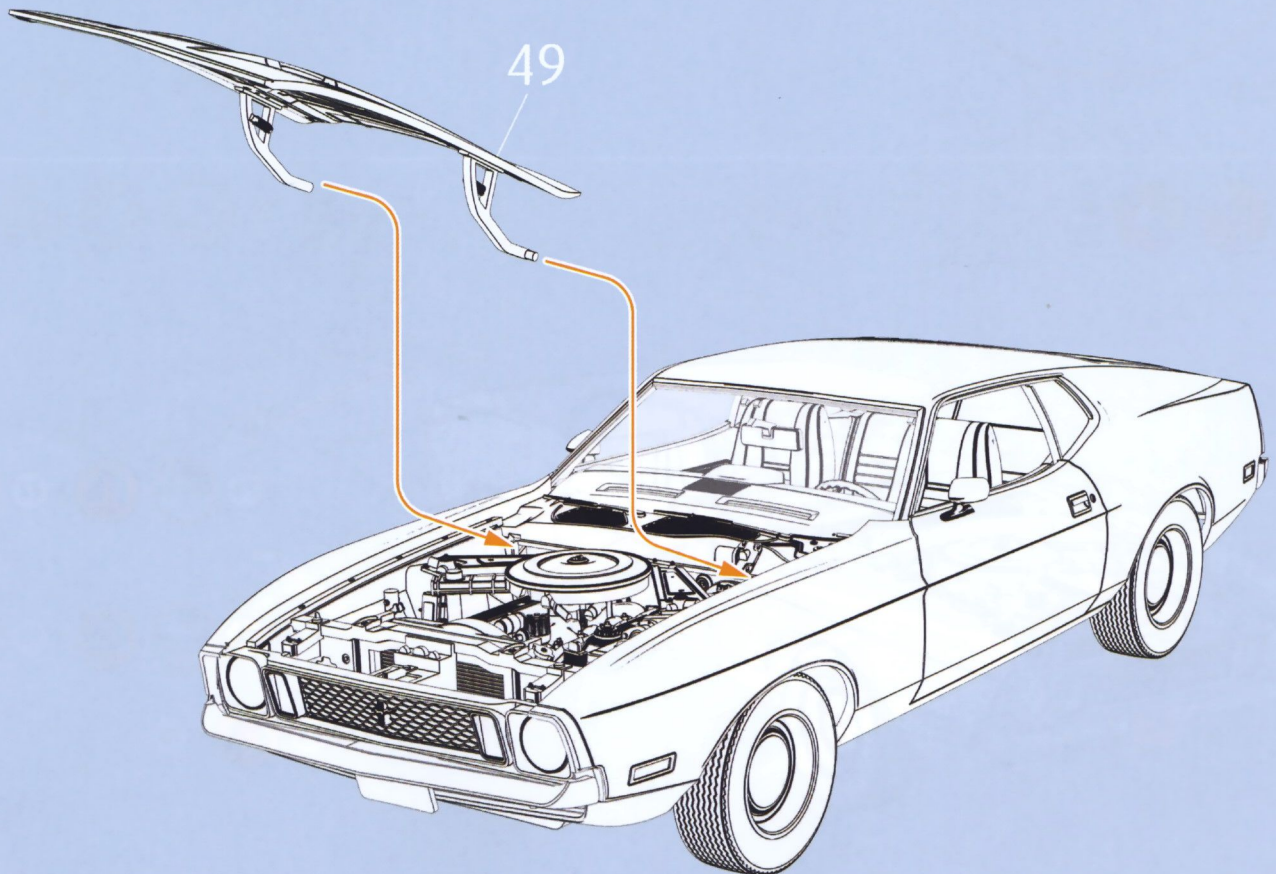
48



49



50





51



G B C J K



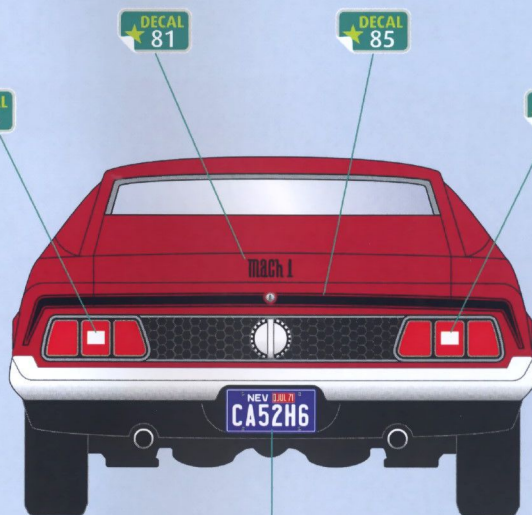
DECAL 84



DECAL 86

DECAL 87

DECAL 88



DECAL 81

DECAL 85

DECAL 76

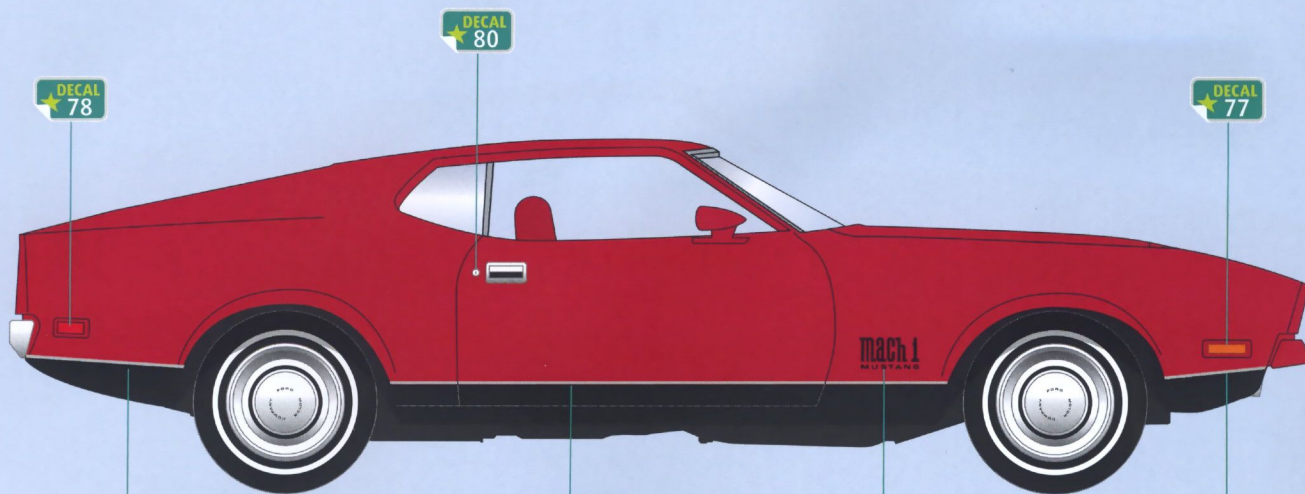
DECAL 76



DECAL 86

DECAL 87

DECAL 89



DECAL 78

DECAL 80

DECAL 77

DECAL 64



DECAL 66

DECAL 63



DECAL 65

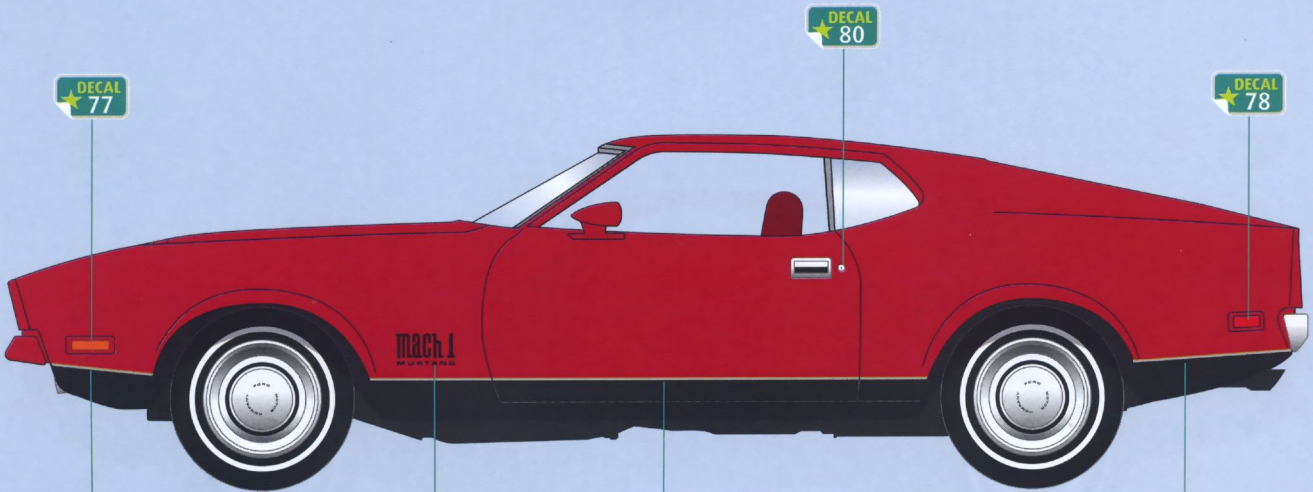
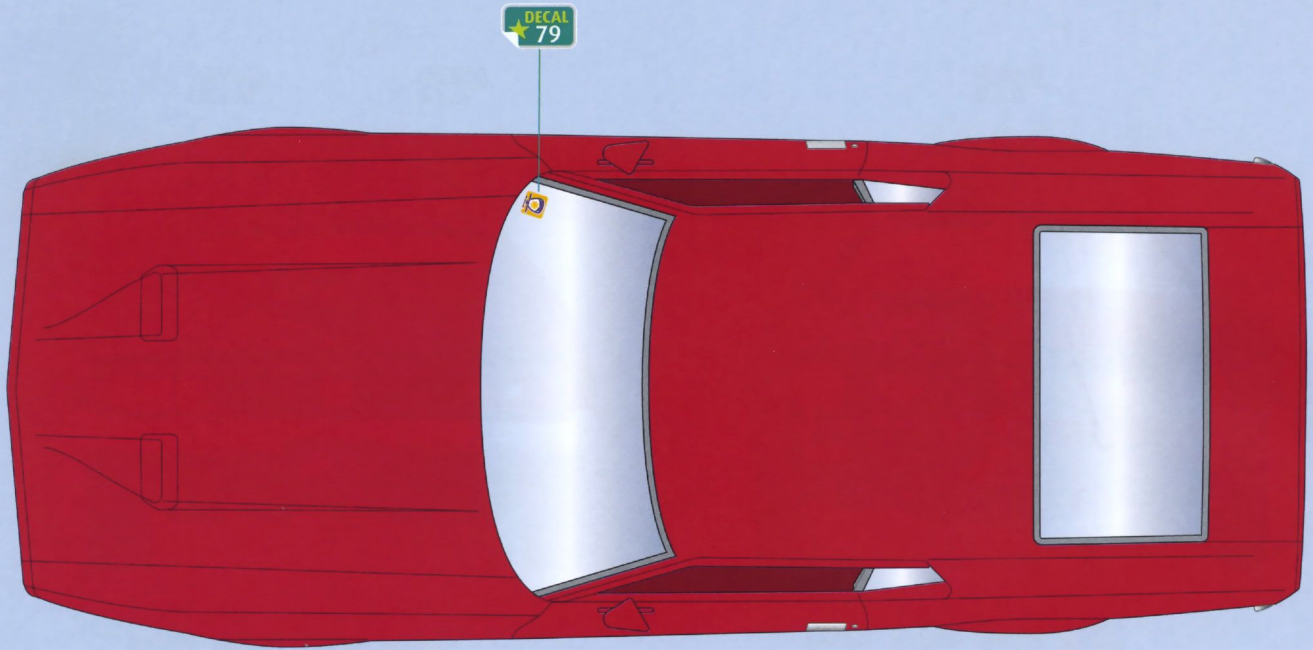
DECAL 74

DECAL 91

→ 36!

→ 36!





DECAL 77  
DECAL 90  
DECAL 74  
DECAL 69 ? DECAL 65  
DECAL 80  
DECAL 78  
DECAL 70 ? DECAL 67  
→ 36!



Ford Motor Company Trademarks and Trade Dress used under license to Revell GmbH.  
Les marques de commerce déposées et les présentations de Ford Motor Company sont utilisées sous licence par Revell GmbH.  
Las marcas comerciales y la imagen de marca de Ford Motor Company se utilizan conforme a licencia por Revell GmbH.

