



07712-0379

LEVEL 4

1 2 3 4 5



'69 CAMARO® SS™ 396

Beiliegenden Sicherheitstext beachten / Please note the enclosed safety advice

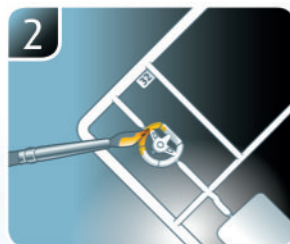
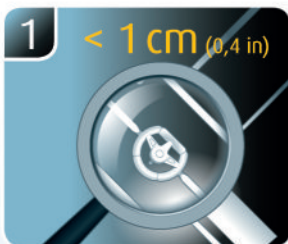
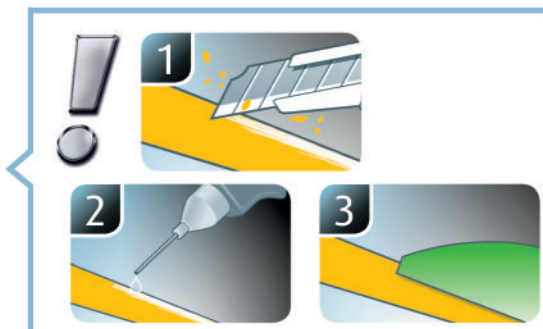
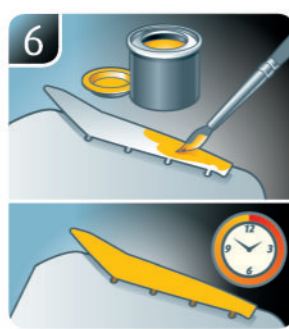
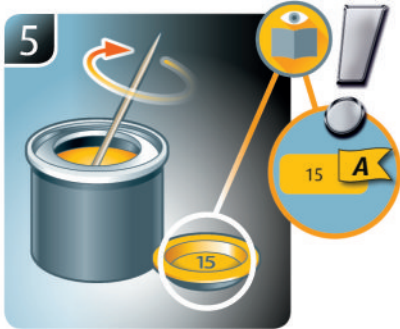
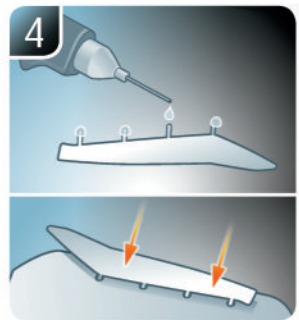
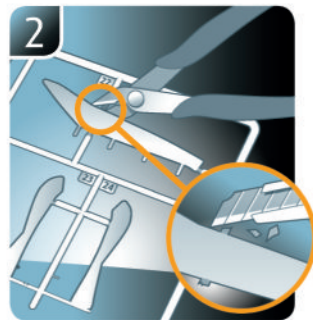
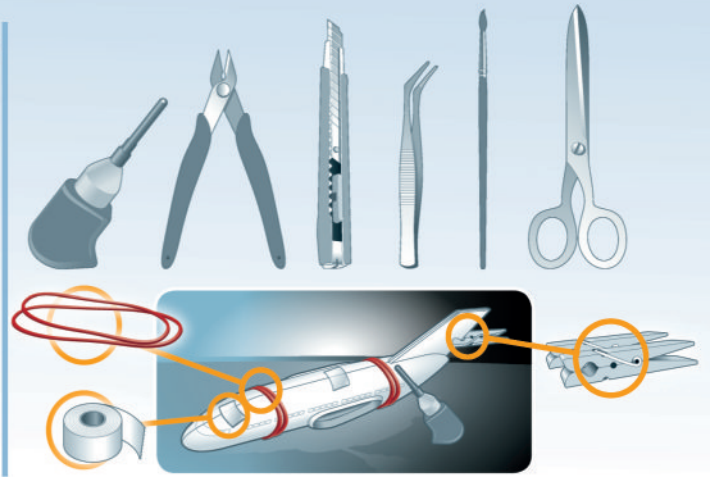
- Ⓢ Beiliegenden Sicherheitstext beachten und nachschlagbereit halten.
- Ⓢ Please note the enclosed safety advice and keep safe for later reference.
- Ⓢ Respecter les consignes de sécurité ci-jointes et les conserver à portée de main.
- Ⓢ Houdt u aan de bijgaande veiligheidsinstructies en hou deze steeds bij de hand.
- Ⓢ Seguire le avvertenze di sicurezza allegate e tenerle a portata di mano.
- Ⓢ Observar y siempre tener a disposición este texto de seguridad adjunto.
- Ⓢ Ter em atenção o texto de segurança anexo e guardá-lo para consulta.

- Ⓢ Overhold vedlagte sikkerhedsanvisninger og hav dem liggende i nærheden.
- Ⓢ Ha alltid vedlagt sikkerhetstekst klar til bruk.
- Ⓢ Beakta bifogad säkerhetstext och håll den i beredskap.
- Ⓢ Huomioi ja säilytä oheiset varoitukset.
- Ⓢ Соблюдать технику безопасности, сохранить инструкцию для дальнейших обращений.
- Ⓢ Przestrzegać załączonego tekstu dotyczącego bezpieczeństwa i mieć go zawsze pod ręką.
- Ⓢ Dodržujte tento příložený bezpečnostní text a mějte ho po ruce.
- Ⓢ A mellékelt biztonsági szöveget vegye figyelembe és tartsa fellepozásra készen.

- Ⓢ Respektujte příložený bezpečnostný text a uchovajte ho pre budúce použitie.
- Ⓢ Respectați textul de siguranță atașat și păstrați-l la îndemână.
- Ⓢ Спазвайте приложения текст за безопасност и го дръжте под ръка за справки.
- Ⓢ Priložena varnostna navodila izvajajte in jih hranite na vsem dostopnem mestu.
- Ⓢ Λάβετε υπόψη σας το συνημμένο κείμενο ασφαλείας και φυλάξτε το ώστε να ανατρέχετε σε αυτό όποτε χρειάζεται.
- Ⓢ Ektekiqüvenlik talimatlarını dikkate alıp, bakabileceğiniz bir şekilde muafaza ediniz.

© 2022 Revell GmbH, Henschelstr. 20-30, D-32257 Bünde.

REVELL IS THE REGISTERED TRADEMARK OF REVELL GMBH, GERMANY. www.revell.de



- ☞ Weitere Tipps und Tricks.
- ☞ Additional tips and tricks.
- ☞ Conseils et astuces supplémentaires.
- ☞ Andere tips en trucs.
- ☞ Ulteriori consigli e suggerimenti.
- ☞ Consejos y sugerencias adicionales.
- ☞ Mais dicas e truques.

- ☞ Flere tips og tricks.
- ☞ Flere tips og tricks.
- ☞ Ytterligare tips och tricks.
- ☞ Lisää vinkkejä ja niksejä.
- ☞ Другие советы и хитрости.
- ☞ Dalsze wskazówki i sugestie.
- ☞ Další tipy a rady.
- ☞ További ötletek és fogások.
- ☞ Dalšie tipy a triky.
- ☞ Alte sfaturi și trucuri.

- ☞ Други полезни съвети и трикове.
- ☞ Nadaljnji nasveti in zvijače.
- ☞ Πρόσθετες συμβουλές και κόλπα.
- ☞ Diğer öneriler ve ipuçları.

www.revell.de



- ☑ Kleben
- ☑ Glue
- ☑ Coller
- ☑ Lijmen
- ☑ Incollare
- ☑ Pegamento
- ☑ Colar
- ☑ Lim
- ☑ Lime
- ☑ Limma
- ☑ Liimaa
- ☑ Клеить
- ☑ Przykleić
- ☑ Slepiti
- ☑ Ragassza rá
- ☑ Lepít
- ☑ Lipíti
- ☑ Залепете
- ☑ Prilepite
- ☑ Κολλήσετε
- ☑ Yapıştırma



- ☑ Nicht kleben
- ☑ Don't glue
- ☑ Ne pas coller
- ☑ Niet lijmen
- ☑ Non incollare
- ☑ No pegamento
- ☑ Não colar
- ☑ Lim ikke
- ☑ Ikke lime
- ☑ Limma inte
- ☑ Älä liimaa
- ☑ Не клеить
- ☑ Nie przyklejać
- ☑ Nelepiti
- ☑ Ne ragassza rá
- ☑ Nelepít
- ☑ Nu lipíti
- ☑ Не лепете
- ☑ Ne lepite
- ☑ Μην κολλήσετε
- ☑ Yapıştırmayın



- ☑ Bemalen
- ☑ Paint
- ☑ Peindre
- ☑ Beschilieren
- ☑ Colorare
- ☑ Pintar
- ☑ Mal
- ☑ Male
- ☑ Måla
- ☑ Maalaa
- ☑ Раскрасить
- ☑ Pomalować
- ☑ Pomalovat
- ☑ Fesse be
- ☑ Natrief
- ☑ Vopsíti
- ☑ Боядисайте
- ☑ Pobarvajite
- ☑ Βάψτε
- ☑ Boyama



- ☑ Wahlweise
- ☑ Optional
- ☑ Facultatif
- ☑ Naar keuze
- ☑ Facoltativamente
- ☑ Opcional
- ☑ Opcional
- ☑ Valgfritt
- ☑ Valfri
- ☑ Valinnaisesti
- ☑ На выбор
- ☑ Opcjonalnie
- ☑ Voliteľné
- ☑ Választás szerint
- ☑ Alternativne
- ☑ Optional
- ☑ По избор
- ☑ Izbirno
- ☑ Προαιρετικά
- ☑ Opsiyonel



- ☑ Entfernen
- ☑ Remove
- ☑ Détacher
- ☑ Verwijderen
- ☑ Rimuovere
- ☑ Eliminar
- ☑ Remover
- ☑ Fjern
- ☑ Fjerne
- ☑ Ta bort
- ☑ Poista
- ☑ Удалить
- ☑ Usunąć
- ☑ Voliteľne
- ☑ Eltávolítani
- ☑ Odstráňte
- ☑ Índepártaji
- ☑ Отстранете
- ☑ Odstranitev
- ☑ Αφαιρέστε
- ☑ Çıkar



- ☑ Gleichen Vorgang auf der gegenüberliegenden Seite wiederholen.
- ☑ Repeat same procedure on opposite side.
- ☑ Opérer de la même façon sur l'autre face.
- ☑ Dezelfde handeling herhalen aan de tegenoverliggende kant.
- ☑ Ripetere il procedimento dall'altra parte.
- ☑ Repetir el mismo procedimiento en el lado contrario.
- ☑ Repetir alguns procedimentos no lado oposto.
- ☑ Gentag proceduren på den modstående side.
- ☑ Gjenta samme forløp på motliggende side.
- ☑ Upprepa samma process på motsatta sidan.
- ☑ Toista menettely vastakkaisella puolella.
- ☑ Повторить такие же действия на противоположной стороне.
- ☑ Powtórzyć te same czynności po przeciwnej stronie.
- ☑ Stejný postup opakujte na protilehlé straně.
- ☑ Ismételje meg a műveletet az ellentétes oldalon.
- ☑ Rovnaký postup zopakujte na protíľahlej strane.
- ☑ Repetajti acelasí procedeu pe latura opusă.
- ☑ Повторете същите стъпки на срещуположната страна.
- ☑ Enak postopek ponovite na nasprotni strani.
- ☑ Επαναλάβετε την ίδια διαδικασία στην αντίθετη πλευρά.
- ☑ Aynı işlem adimlerini diğer tarafta da uygulayın.



- ☑ Anzahl der Arbeitsgänge.
- ☑ Number of working steps.
- ☑ Nombre d'étapes de travail.
- ☑ Het aantal bouwstappen.
- ☑ Numero di fasi di lavoro.
- ☑ Número de pasos de trabajo.
- ☑ Número de passos de trabalho.
- ☑ Antal arbejds gange.
- ☑ Antal arbeidstrinn.
- ☑ Antal operationer.
- ☑ Työvaiheiden määrä.
- ☑ Количество операций.
- ☑ Liczba cykli roboczych.
- ☑ Počet pracovných krokov.
- ☑ A munkamenetek száma.
- ☑ Počet pracovných operácií.
- ☑ Numărul etapelor de lucru.
- ☑ Брой работни стъпки.
- ☑ Število delovnih postopkov.
- ☑ Αριθμός βημάτων εργασίας.
- ☑ Çalışma adımı sayısı.



- ☑ Bauteile trocken lassen.
- ☑ Allow the parts to dry.
- ☑ Laisser sécher les pièces.
- ☑ Ouderdelen laten drogen.
- ☑ Lasciare asciugare i componenti.
- ☑ Dejar secar las piezas.
- ☑ Deixar as peças secar.
- ☑ Lad delene tørre.
- ☑ Tørk komponenter.
- ☑ Låt komponenterna torka.
- ☑ Anna rakenneosien kuivua.
- ☑ Дайте деталям высохнуть.
- ☑ Pozostawić elementy konstrukcji do wyschnięcia.
- ☑ Nechte díly uschnout.
- ☑ Hagyja megszáradni az alkatrészeket.
- ☑ Konštrukčné diely nechajte vyschnúť.
- ☑ Lásajti componentele să se usuce.
- ☑ Оставете слобените части да изсъхнат.
- ☑ Osušite sestavne dele.
- ☑ Αφήστε τα μέρη να στεγνώσουν.
- ☑ Yapı parçalarını kurumaya bırakın.



- ☑ Mit Klebeband fixieren.
- ☑ Attach with adhesive tape.
- ☑ Fixer à l'aide de ruban adhésif.
- ☑ Met plakband vastzetten.
- ☑ Fissare con nastro adesivo.
- ☑ Fijar con cinta adhesiva.
- ☑ Fixar com fita adesiva.
- ☑ Fastgør med tape.
- ☑ Fixera med tejp.
- ☑ Kiinnittää liimanauhalla.
- ☑ Зафиксировать липкой лентой.
- ☑ Przycimować za pomocą taśmy samoprzylepnej.
- ☑ Pípevněte lepicí páskou.
- ☑ Rögzítse ragasztószalaggal.
- ☑ Fixujte lepiacou páskou.
- ☑ Fixați cu bandă adezivă.
- ☑ Фиксирайте с тиксо.
- ☑ Pritrdite z leplivim trakom.
- ☑ Στερεώσατε κολλητική ταινία.
- ☑ Yapıştırma bandi ile sabitleyin.



- ☑ Zusammenbau Reihenfolge.
- ☑ Sequence of assembly.
- ☑ Ordre d'assemblage.
- ☑ Volgorde van montage.
- ☑ Sequenza di assemblaggio.
- ☑ Secuencia de montaje.
- ☑ Sequência de montagem.
- ☑ Samlerækkefølge.
- ☑ Monteringsrekkefølge.
- ☑ Montering ordningsfølje.
- ☑ Kokoamisjärjestys.
- ☑ Последовательность сборки.
- ☑ Kolejność montażu.
- ☑ Pořadí složení.
- ☑ Összerakási sorrend.
- ☑ Poradie zostavenia.
- ☑ Ordinea asamblării.
- ☑ Последовательность на слобяване.
- ☑ Vrstni red sestavljanja.
- ☑ Διαβάστε προσεκτικά τη οδηγίες κατασκευής.
- ☑ Parçaları birleştirme sırası.



- ☑ Achtung
- ☑ Attention
- ☑ Attention
- ☑ Obgelet
- ☑ Attenzione
- ☑ Atención
- ☑ Obs!
- ☑ OBS
- ☑ OBS
- ☑ Huomio
- ☑ Внимание
- ☑ Uwaga
- ☑ Pozor
- ☑ Figyelem!
- ☑ Pozor
- ☑ Atenție
- ☑ Внимание
- ☑ Pozor
- ☑ Προσοχή
- ☑ Dikkat



- ☑ Abbildung zusammengesetzter Teile.
- ☑ Illustration of assembled parts.
- ☑ Figure représentant les pièces assemblées.
- ☑ Afbeelding van samengevoegde onderdelen.
- ☑ Foto delle parti assemblate.
- ☑ Figura de las piezas montadas.
- ☑ Ilustração das peças montadas.
- ☑ Illustration af samlede dele.
- ☑ Figur av sammensatte deler.
- ☑ Bild på sammansatta detaljer.
- ☑ Koottujen osien kuva.
- ☑ Изображение смонтированных деталей.
- ☑ Rysunek połączonych części.
- ☑ Zobrazení spojených dílů.
- ☑ Összerakott alkatrészek ábrája.
- ☑ Obrázok dielov, ktoré sa majú zmontovať.
- ☑ Figura reprezentând piesele asamblate.
- ☑ Изображение на слобените части.
- ☑ Slika sestavljenih delov.
- ☑ Απεικόνιση των τοποθετημένων μερών.
- ☑ Birleştirilmiş parçalar resmi.



- ☑ Mit einem Messer abtrennen.
- ☑ Detach with knife.
- ☑ Détacher au couteau.
- ☑ Met een mesje afsnijden.
- ☑ Separare con un coltello.
- ☑ Separar con cuchillo.
- ☑ Separar com uma faca.
- ☑ Skær af med en kniv.
- ☑ Separer med kniv.
- ☑ Skall skiljas av med en kniv.
- ☑ Erotta veitsellä.
- ☑ Отделить ножом.
- ☑ Oddzielić za pomocą noża.
- ☑ Oddéite nožem.
- ☑ Válassza le késsel.
- ☑ Oddelte nožom.
- ☑ Desprindeți cu un cuțit.
- ☑ Откъснете с нож.
- ☑ Odrežite z ustreznim rezilom.
- ☑ Αφαιρέστε με ένα μαχαίρι.
- ☑ Bir bıçak ile kesin.



- ☑ Bauanleitung sorgfältig lesen.
- ☑ Read the assembly instructions carefully.
- ☑ Lisez attentivement les instructions de montage.
- ☑ Bouwinstructies zorgvuldig doorlezen.
- ☑ Leggere attentamente le istruzioni per il montaggio.
- ☑ Lea cuidadosamente las instrucciones de montaje.
- ☑ Ler atentamente as instruções de montagem.
- ☑ Læs byggevejledningen omhyggeligt.
- ☑ Les byggeanvisningen nøje.
- ☑ Monteringsinstruktionerna skall läsas noggrant.
- ☑ Návod na montáž starostlivo prečítajte.
- ☑ Внимательно прочитайте инструкцию по сборке.
- ☑ Dokładnie przeczytać instrukcję montażu.
- ☑ Přečtěte si pečlivě návod k obsluze.
- ☑ Figyelmesen olvassa el a szerelési útmutatót.
- ☑ Návod na montáž starostlivo prečítajte.
- ☑ Čitíji cu atenție instrucțiunile de montare.
- ☑ Прочетете внимателно урътането за монтаж.
- ☑ Skrbno preberite navodila za sestavo.
- ☑ Διαβάστε προσεκτικά τις οδηγίες κατασκευής.
- ☑ Yapı kılavuzunu dikkatle okuyun.



- ☑ Loch bohren.
- ☑ Make a hole.
- ☑ Faire un trou.
- ☑ Maak een gat.
- ☑ Praticare un foro.
- ☑ Hacer un agujero.
- ☑ Fazer um furo.
- ☑ Lav et hul.
- ☑ Bor et hull.
- ☑ Borra hål.
- ☑ Poraa reikä.
- ☑ Просверлить отверстие.
- ☑ Wywiercić otwór.
- ☑ Vyrtejte otvor.
- ☑ Fúrjon lyukat.
- ☑ Vyrťajte otvor.
- ☑ Faceți o gaură.
- ☑ Пробийте дупка.
- ☑ Izvrťajte izvrtino.
- ☑ Ανοίξτε τρύπη.
- ☑ Delik açın.



- ☑ Spitze eines Schraubenziehers erhitzen und auf das herausragende Ende des Plastikstiftes drücken.
- ☑ Heat tip of screwdriver and press on protruding end of plastic pin.
- ☑ Chauffer la pointe du tournevis et appuyer sur la partie saillante de l'extrémité en plastique.
- ☑ De punt van een schroevendraaier verhitten en op het uitstekende einde van de plastic stift drukken.
- ☑ Riscaldare la punta di un cacciavite e premere sull'estremità sporgente del perno di plastica.
- ☑ Calentar la punta del destornillador y presionar el extremo saliente de la clavija de plástico.
- ☑ Aquecer a ponta de uma chave de parafusos e pressionar sobre a extremidade protuberante do pino plástico.
- ☑ Orvarm spidsen af en skruetrækker og tryk på den udragende ende af plastikstiften.
- ☑ Varm opp spissen på en skrutrekker og trykk på den utstikkende enden av plaststiften.
- ☑ Värm toppen av en skruvmejsel och tryck den på plaststiftens utstickande ände.
- ☑ Kuumenna ruuvimeisselin päätt ja paina esiintyntyvän muovipuikon päätä.
- ☑ Нагреть наконечник отвёртки и надавить на выступающий конец пластмассового штифта.
- ☑ Ogrzać czubek śrubokrętu i przycisnąć do końcówki wystającego plastikowego kołka.
- ☑ Nahřejte špičku šroubováku a přitiskněte ji na vyčnívající konec plastového kolíku.
- ☑ Melegítse meg a csavarhúzó hegyét és nyomja rá a műanyag csap kiálló végére.
- ☑ Zohrejte hrot skrutkovača a zatlačte na vyčnívající konec plastového kolíka.
- ☑ Incălzii vârful unei șurubelnițe și apăsați pe capătul proeminent al știftului de plastic.
- ☑ Нагрейте върха на отвертка и натиснете подаващия се край на пластмасовия щифт.
- ☑ Konico izvijača segrejte in pritisnite na izstopajoči konec plastičnega zatiča.
- ☑ Θερμάνετε τη μύτη ενός κατασβιδίου και πιέστε στο άκρο του πλαστικού πείρου που προεξέχει.
- ☑ Tornavidanın ucunu ısıtın ve plastik pimini gikinti yapan ucuna tutun.



- ☞ Klarsichtteile
- ☞ Clear parts
- ☞ Pièces transparentes
- ☞ Transparente onderdelen
- ☞ Parti trasparenti
- ☞ Piezas transparentes
- ☞ Peças transparentes
- ☞ Klare dele
- ☞ Klare deler
- ☞ Genomskinliga detaljer
- ☞ Läpinäkyvät osat
- ☞ Прозрачные детали
- ☞ Przewroczyste części
- ☞ Průhledné díly
- ☞ Átlátszó alkatrészek
- ☞ Číre diely
- ☞ Piese transparente
- ☞ Прозрачни части
- ☞ Proźorni deli
- ☞ Διαφανή μέρη
- ☞ Şeffaf parçalar



- ☞ Chromteile
- ☞ Chrom parts
- ☞ Pièces chromées
- ☞ Chrom onderdelen
- ☞ Parti cromate
- ☞ Piezas cromadas
- ☞ Peças de cromo
- ☞ Forkromede dele
- ☞ Kromdeler
- ☞ Kromdetaljer
- ☞ Kromiosat
- ☞ Хромированные детали
- ☞ Części chromowane
- ☞ Chromované díly
- ☞ Króm alkatrészek
- ☞ Chromované diely
- ☞ Piese cromate
- ☞ Хромови части
- ☞ Kromirani deli
- ☞ Μέρη χρωμίου
- ☞ Krom parçalar



- ☞ Abziehbild in Wasser einweichen und anbringen.
- ☞ Soak and apply decals.
- ☞ Mouiller et appliquer les décalcomanies.
- ☞ Transfer in water even laten weken en aanbrengen.
- ☞ Immergere la decalcomania nell'acqua e applicarla.
- ☞ Mojar y aplicar calcomanías.
- ☞ Amolecer o decalque em água e aplicar.
- ☞ Gør overføringsbilledet vådt og sæt det på.
- ☞ Myk opp avtrekkingsbildet i vann og sett på.
- ☞ Blötlägg dekalen i vatten och sätt på den.
- ☞ Pehmitä siirtokuva vedessä ja siirrä paikalleen.
- ☞ Опустите переводную картинку в воду и нанесите её.
- ☞ Namoczyć kalkomanię w wodzie i przykleić.
- ☞ Nechte obtisk odmočit ve vodě a přilepte.
- ☞ Merítse vízbe és helyezze fel a matricát.
- ☞ Oblačkový obrázok namočte do vody a priložte na plochu.
- ☞ Inmujati abjibildul in apă și aplicați-l.
- ☞ Потопете ваденката във вода и я поставете.
- ☞ Prelepnicu namakajte v vodi. In nameštite.
- ☞ Μουσκεύετε σε νερό και τοποθετείτε τις χαλκομανίες.
- ☞ Çıkartmayı suda yumuşatın ve takın.



- ☞ Zur Anbringung der Klarteile empfohlen.
- ☞ Recommended to fix clear parts.
- ☞ Recommandé pour fixer les pièces transparentes.
- ☞ Aanbevolen voor het aanbrengen van transparante delen.
- ☞ Raccomandato per l'applicazione delle parti trasparenti.
- ☞ Recomendado para fijar las piezas transparentes.
- ☞ Recomendado para a aplicação das peças transparentes.
- ☞ Anbefales til anbringelse af de klare dele.
- ☞ Anbefales til å feste klare deler.
- ☞ Rekommenderad för montering av de genomskinliga detaljerna.
- ☞ Suositellaan läpinäkyvien osien siirtämiseen.
- ☞ Рекомендується для кріплення прозорачних деталей.
- ☞ Zalecane do przyklejenia przezroczystych części.
- ☞ Doporučujeme k umístění průhledných dílů.
- ☞ Az átlátszó darabok felhelyezéséhez ajánljható.
- ☞ Odporúča sa pre umiestnenie čírych dielov.
- ☞ Recomandat pentru aplicarea pieselor transparente.
- ☞ Препоръчва се за поставяне на прозрачни части.
- ☞ Pri nameštanju proźornih delov priporočamo.
- ☞ Συνιστάται για την τοποθέτηση των διαφανών μερών.
- ☞ Şeffaf parçaların takılması için önerilir.



- ☞ Zur Anbringung der Abziehbilder empfohlen.
- ☞ Recommended for affixing the decals.
- ☞ Recommandé pour l'application des décalcomanies.
- ☞ Aanbevolen voor het aanbrengen van de transfers.
- ☞ Raccomandato per l'applicazione delle decalcomanie.
- ☞ Recomendado para fijar bien las calcomanías.
- ☞ Recomendado para a fixação dos autocolantes.
- ☞ Anbefales til anbringelse af overføringsbillederne.
- ☞ Anbefales til å feste avtrekkingsbilder.
- ☞ Rekommenderad för montering av klisterdekalerna.
- ☞ Suositellaan siirtokuvien siirtämiseen.
- ☞ Рекомендується для нанесення переводних картинок.
- ☞ Zalecane do przyklejenia kalkomani.
- ☞ Doporučujeme k umístění obtiskovacích obrázků.
- ☞ A matrica felhelyezéséhez ajánljható.
- ☞ Odporúča sa pre umiestnenie oblačkového obrázku.
- ☞ Recomandat pentru aplicarea abjibidurilor.
- ☞ Препоръчва се за поставяне на ваденки.
- ☞ Pri nameštanju nalepnic priporočamo.
- ☞ Συνιστάται για την τοποθέτηση των χαλκομανιών.
- ☞ Çıkartmaların takılması için önerilir.



- ☞ Zur Anbringung der Chromteile empfohlen.
- ☞ Recommended for attaching the chrome parts.
- ☞ Conseillé pour le montage des pièces chromées.
- ☞ Aanbevolen voor monteren chromdelen.
- ☞ Consigliato per applicare le parti cromate.
- ☞ Recomendado para la fijación de piezas de cromo.
- ☞ Recomendado para a aplicação das peças em cromo.
- ☞ Anbefales til placering af kromdelene.
- ☞ Anbefales til montering av kromdeler.
- ☞ Rekommenderad för montering av kromdetaljerna.
- ☞ Suositellaan kromiosien siirtämiseen.
- ☞ Рекомендується для кріплення хромированных деталей.
- ☞ Zalecane do mocowania elementów chromowanych.
- ☞ Doporučujeme umístění chromových dílů.
- ☞ A króm darabok felhelyezéséhez ajánlott.
- ☞ Odporúča sa pre umiestnenie chrómových dielov.
- ☞ Recomandat pentru ataşarea pieselor din crom.
- ☞ Препоръчва се за поставяне на хромови части.
- ☞ Pri nameštanju kromiranih delov priporočamo.
- ☞ Συνιστάται για την τοποθέτηση των εξαρτημάτων χρωμίου.
- ☞ Krom parçaların yapıştırılması için önerilir.



- ☞ Nicht enthalten
- ☞ Not included
- ☞ Non fourni
- ☞ Behoort niet tot de levering
- ☞ Non incluso
- ☞ No incluído
- ☞ Não incluído
- ☞ Medfølger ikke
- ☞ Ikke inkludert
- ☞ Ingår ej
- ☞ Ei sisällä
- ☞ Не съдържа
- ☞ Nie wchodzi w zakres dostawy
- ☞ Není obsaženo
- ☞ Nem tartalmazza
- ☞ Neobsahuje
- ☞ Nu este inclus
- ☞ Не се включва в комплекта
- ☞ Ni priloženo
- ☞ Δεν περιλαμβάνεται
- ☞ İçermiyor

Benötigte Farben / Required colours

- FR Peintures nécessaires
- NL Benodigde kleuren
- IT Colori necessari
- ES Colores necesarios
- PT Cores necessárias
- DK Nødvendige farver
- NO Nødvendige farger
- SE Erforderliga färger
- FI Tarvittavat värit
- RU Необходимые краски
- PL Potrzebne kolory
- CZ Potřebné barvy
- HU Szükséges színek
- SK Požadované farby
- RO Culori necesare
- BG Необходими цветове
- SJ Potrebne barve
- GR Απαιτούμενα χρώματα
- TR Gerekl renkler

99

A

- DE Aluminium metallic
- FR Aluminium métallique
- NL Aluminium metallic
- IT Alluminio metallico
- ES Aluminio metálico
- PT Alumínio metálico
- DK Aluminium metallisk
- NO Aluminium metallic
- SE Aluminium metallic
- FI Alumiini metallinen
- RU Аллюминий металл
- PL Aluminium metaliczny
- CZ Hliníková metalizový
- HU Alumínium metál
- SK Hliníková metalíza
- RO Aluminiu metalic
- BG Алюминий металик
- SJ Aluminijasta kovinska
- GR Αλουμίνιο μεταλλικό
- TR Alüminyum grisi metalik

302

B

- DE Schwarz seidenmatt
- FR Black silk matt
- NL Zwart zijdemat
- IT Nero opaco satinato
- ES Negro mate satinado
- PT Preto mate sedoso
- DK Sort silkematt
- NO Sort silkematt
- SE Svart sidenmatt
- FI Musta silkkimatta
- RU Черный шелковисто-матовый
- PL Czarny jedwabiscie matowy
- CZ Černá jemně matný
- HU Fekete, fakóselymes
- SK Čierna hodvábne matný
- RO Negru satinat
- BG Черно коприненоматово
- SJ Črna svilenomat
- GR Μαύρο σατινέ
- TR Siyah ipeksi mat

90

C

- DE Silber metallic
- FR Silver metallic
- NL Zilver metallic
- IT Argento metallico
- ES Plata metálico
- PT Prata metálico
- DK Sølv metallisk
- NO Sølv metallic
- SE Silver metallic
- FI Hopea metallinen
- RU Серебрянный металл
- PL Srebrny metaliczny
- CZ Stříbrná metalizový
- HU Ezüstmetál
- SK Strieborná metalíza
- RO Argintiu metalic
- BG Сребро металик
- SJ Srebrna kovinska
- GR Ασημί μεταλλικό
- TR Gümüş rengi metalik

09

D

- DE Anthrazit matt
- FR Anthracite matt
- NL Antraciet mat
- IT Antracite opaco
- ES Antracita mate
- PT Antracite mate
- DK Antracitgrå mat
- NO Antrasitt matt
- SE Antracitgrå matt
- FI Antrasiinharmaa matta
- RU Антрацит матовый
- PL Antracyt matowy
- CZ Antracitová šedá matný
- HU Antracit, fénytelen
- SK Čierna uhlová matný
- RO Antracit mat
- BG Антрацит матово
- SJ Antracit mat
- GR Γκρι ανθρακί ματ
- TR Antrazit mat

91

E

- DE Eisen metallic
- FR Iron metallic
- NL IJzer metallic
- IT Ferro metallico
- ES Acero metálico
- PT Aço metálico
- DK Stål metallisk
- NO Jern metallic
- SE Stål metallic
- FI Teräs metallinen
- RU Сталь металл
- PL Grafit metaliczny
- CZ Ocelová metalizový
- HU Acélmetál
- SK Ocelová metalíza
- RO Fier metalic
- BG Железо металик
- SJ Železna kovinska
- GR Χρυσά σιδήρου μεταλλικό
- TR Metalik metalik

50%

302

F

378

50%

- DE Schwarz seidenmatt
- FR Black silk matt
- NL Zwart zijdemat
- IT Nero opaco satinato
- ES Negro mate satinado
- PT Preto mate sedoso
- DK Sort silkematt
- NO Sort silkematt
- SE Svart sidenmatt
- FI Musta silkkimatta
- RU Черный шелковисто-матовый
- PL Czarny jedwabiscie matowy
- CZ Černá jemně matný
- HU Fekete, fakóselymes
- SK Čierna hodvábne matný
- RO Negru satinat
- BG Черно коприненоматово
- SJ Črna svilenomat
- GR Μαύρο σατινέ
- TR Siyah ipeksi mat

+

- DE Dunkelgrau seidenmatt
- FR Dark grey silk matt
- NL Donkergrijs zijdemat
- IT Grigio scuro opaco satinato
- ES Gris oscuro mate satinado
- PT Cinza escuro mate sedoso
- DK Mørkegrå silkematt
- NO Mørk grå silkematt
- SE Mörkgrå sidenmatt
- FI Tummanharmaa silkkimatta
- RU Тёмно-серый шелковисто-матовый
- PL Ciemnoszary jedwabiscie matowy
- CZ Tmavá šedá jemně matný
- HU Sötétszürke, fakóselymes
- SK Tmavo sivá hodvábne matný
- RO Gri-închis satinat
- BG Тъмносиво коприненоматово
- SJ Temno-siva svilenomat
- GR Γκρι σκούρο σατινέ
- TR Koyu gri ipeksi mat

07

G

- DE Schwarz glänzend
- FR Black gloss
- NL Noir brillant
- NL Zwart glanzend
- IT Nero lucido
- ES Negro brillante
- PT Preto brilhante
- DK Sort blank
- NO Sort glansende
- SE Svart blank
- FI Musta kiiltävä
- RU Черный глянец
- PL Czarny błyszczący
- CZ Černá lesklý
- HU Fekete, fényes
- SK Čierna lesklý
- RO Negru-strălucitor
- BG Черно гланцово
- SJ Črna sijoča
- GR Μαύρο γυαλιστερό
- TR Siyah parlak

75%

30

H

330

25%

- DE Orange glänzend
- FR Orange gloss
- NL Oranje brillant
- NL Oranje glanzend
- IT Arancio lucido
- ES Naranja brillante
- PT Laranja brilhante
- DK Orange blank
- NO Oransje glansende
- SE Orange blank
- FI Oranssi kiiltävä
- RU Оранжевый глянец
- PL Pomarańczowy błyszczący
- CZ Oranžová lesklý
- HU Narancs, fényes
- SK Oranžová lesklý
- RO Oranj strălucitor
- BG Оранжево гланцово
- SJ Oranžna sijoča
- GR Πορτοκαλί γυαλιστερό
- TR Turuncu parlak

+

- DE Feuerrot seidenmatt
- FR Fiery red silk matt
- NL Rouge feu satiné mat
- NL Vuurood zijdemat
- IT Rosso fuoco opaco satinato
- ES Rojo fuego mate satinado
- PT Vermelho fogo mate sedoso
- DK Ildrød silkematt
- NO Ildrød silkematt
- SE Eldröd sidenmatt
- FI Tulenpunainen silkkimatta
- RU Огненно-красный шелковисто-матовый
- PL Ognistoczerwony jedwabiscie matowy
- CZ Ohnivě červená jemně matný
- HU Tűzpiros, fakóselymes
- SK Ohnivá červená hodvábne matný
- RO Roșu aprins satinat
- BG Огненочервено коприненоматово
- SJ Ognjeno-rdeča svilenomat
- GR Κόκκινο φωτιάς σατινέ
- TR Alev kırmızısı ipeksi mat

301

I

- DE Weiß seidenmatt
- FR White silk matt
- NL Blanc satiné mat
- NL Wit zijdemat
- IT Bianco opaco satinato
- ES Blanco mate satinado
- PT Branco mate sedoso
- DK Hvid silkematt
- NO Hvit silkematt
- SE Vit sidenmatt
- FI Valkoinen silkkimatta
- RU Белый шелковисто-матовый
- PL Biały jedwabiscie matowy
- CZ Bílá jemně matný
- HU Fehér, fakóselymes
- SK Biela hodvábne matný
- RO Alb satinat
- BG Бяло коприненоматово
- SJ Bela svilenomat
- GR Απρο σατινέ
- TR Beyaz ipeksi mat

94

J

- DE Gold metallic
- EN Gold metallic
- FR Or métallique
- NL Goud metallic
- IT Oro metallico
- ES Oro metálico
- PT Ouro metálico
- DK Guld metalisk
- NO Gull metallic
- SE Guld metallic
- FI Kultta metallinen
- RU Золото металлик
- PL Złoty metaliczny
- CZ Zlatá metalizový
- HU Arany metál
- SK Zlatá metaliza
- NO Auriu metallic
- BG Злато металик
- SI Zlata kovinska
- GR Χρυσάφι μεταλλικό
- TR Altın rengi metalik

330

K

- DE Feuerrot seidenmatt
- EN Fiery red silk matt
- FR Rouge feu satiné mat
- NL Vuurood zijdemat
- IT Rosso fuoco opaco satinato
- ES Rojo fuego mate satinado
- PT Vermelho fogo mate sedoso
- DK Ildrød silkematt
- NO Ildrød silkematt
- SE Eldröd sidenmatt
- FI Tulenpunainen silkimatta
- RU Огненно-красный шелковисто-матовый
- PL Ognistoczerwony jedwabście matowy
- CZ Ohnivě červená jemně matný
- HU Tűzpiros, fakóselymes
- SK Ohnivá červená hodvábné matný
- NO Roşu aprins satinat
- BG Огненочервено коприненоматово
- SI Ognjeno-rdeča svileni-mat
- GR Κόκκινο φωτιάς σατινέ
- TR Alev kırmızısı ipeksi mat

90%

30

L

31

10%

- | | | |
|---|---|--|
| <ul style="list-style-type: none"> DE Orange glänzend EN Orange gloss FR Orange brillant NL Oranje glanzend IT Arancio lucido ES Naranja brillante PT Laranja brilhante DK Orange blank NO Oransje glansende SE Orange blank FI Oranssi kiiltävä RU Оранжевый глянец PL Pomarańczowy błyszczący CZ Oranžová lesklý HU Narancs, fényes SK Oranžová lesklý NO Oranj strålucitor BG Оранжево гланцово SI Oranžna sijoča GR Πορτοκαλί γυαλιστερό TR Turuncu parlak | + | <ul style="list-style-type: none"> DE Feuerrot glänzend EN Fiery red gloss FR Rouge feu brillant NL Vuurood glanzend IT Rosso fuoco lucido ES Rojo fuego brillante PT Vermelho vivo brilhante DK Flammerød blank NO Ildrød glansende SE Eldröd blank FI Tulenpunainen kiiltävä RU Огненно-красный глянец PL Ognistoczerwony błyszczący CZ Ohnivě červená lesklý HU Tűzpiros, fényes SK Ohnivá červená lesklý NO Roşu aprins strålucitor BG Огненочервено гланцово SI Ognjeno-rdeča sijoča GR Κόκκινο φωτιάς γυαλιστερό TR Alev kırmızısı parlak |
|---|---|--|

78

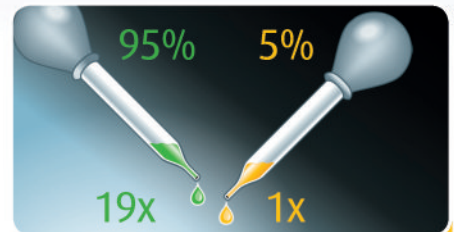
M

- DE Panzergrau matt
- EN Tank grey matt
- FR Gris blindé mat
- NL Tankgrijs mat
- IT Grigio carro armato opaco
- ES Gris tanque mate
- PT Cinza tanque mate
- DK Pansergrå mat
- NO Pansergrå matt
- SE Pansargrå matt
- FI Tankinharmaa matta
- RU Серый танк матовый
- PL Szary głęboki matowy
- CZ Pancéřová šedá matný
- HU Páncélszürke, fénytelen
- SK Tanková sivá matný
- NO Gri-tanc mat
- BG Танковосиво матово
- SI Tankovsko-siva mat
- GR Μολύβι σκούρο ματ
- TR Tank yeşili mat

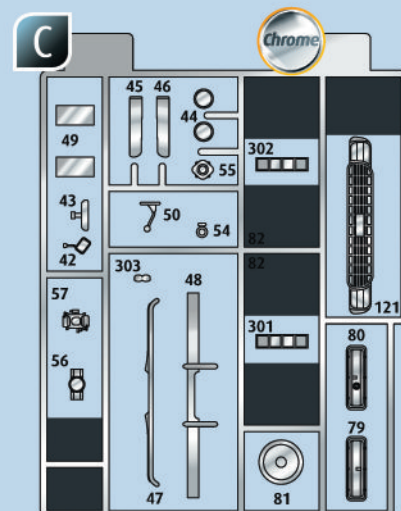
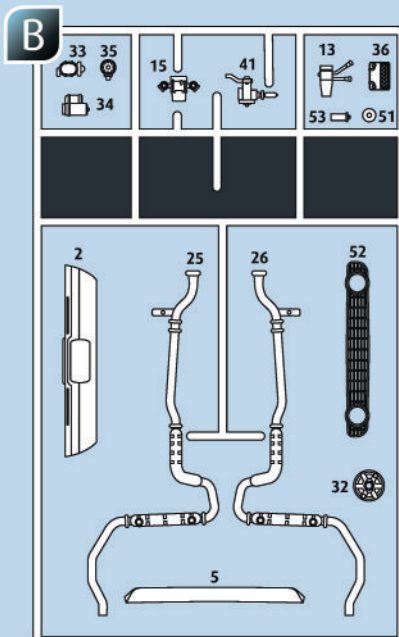
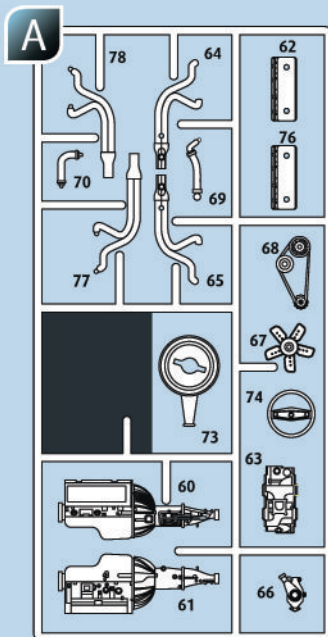
02

N

- DE Farblos matt
- EN Clear matt
- FR Incolore mat
- NL Kleurloos mat
- IT Incolore opaco
- ES Incolore mate
- PT Verniz mate
- DK Klarlak mat
- NO Klar matt
- SE Klarlack matt
- FI Väritön matta
- RU Бесцветный матовый
- PL Przejrzysty matowy
- CZ Bezbarvá matný
- HU Színtelen, fénytelen
- SK Priehľadný matný
- NO Transparent mat
- BG Безцветно матово
- SI Brezbarvna mat
- GR Διάφανο ματ
- TR Rensiz mat



- | | |
|---|---|
| <ul style="list-style-type: none"> DE Beispiel: mischen EN Example: mixing FR Exemple: mélanger NL Voorbeeld: mengen IT Esempio: mescolare ES Ejemplo: mezcla PT Exemplo: misturar DK Eksempel: blanding NO Eksempel: blanda SE Exempel: blanda R Esimerkki: sekoittaminen | <ul style="list-style-type: none"> RU Пример: смешивание PL Przykład: mieszanie CZ Příklad: míchání HU Példa: keverés SK Příklad: miešanie NO Exemplu: amestecare BG Пример: смесване SI Primer: mešanje GR Παράδειγμα: ανάμειξη TR Örnek: karıştırma |
|---|---|



- Ⓞ Nicht benötigte Teile
- Ⓞ Parts not used.
- Ⓞ Pièces non utilisées.
- Ⓞ Niet benodigde onderdelen.
- Ⓞ Parti non necessarie.
- Ⓞ Piezas no utilizadas.
- Ⓞ Peças não utilizadas.
- Ⓞ Dele der ikke skal bruges.
- Ⓞ Deler som ikke er nødvendige.
- Ⓞ Ej nødvendige delar.
- Ⓞ Tarpeettomat osat.
- Ⓞ Неиспользуемые детали.
- Ⓞ Niepotrzebne części.
- Ⓞ Nepotřebné diely.
- Ⓞ Szükségtelen alkatrészek.
- Ⓞ Nepotrebne diely.
- Ⓞ Piese care nu sunt necesare.
- Ⓞ Ненужни детали.
- Ⓞ Nepotrebni deli.
- Ⓞ Μη χρησιμοποιούμενα μέρη.
- Ⓞ Gerekl olmayan parçalar.

Ⓞ Kundenservice: www.revell-service.de oder **Revell GmbH, Abteilung X, Henschelstr. 20-30, D-32257 Bünde** (nur für DE, AT, NL, BE, LU, ES, IT, PL, US, CA). Für alle übrigen Länder kontaktieren Sie ausschließlich Ihren Händler oder Distributor.

Ⓞ Customer Service: www.revell-service.de/en or **Carrera Revell UK LTD, Unit 10, Old Airfield Industrial Estate, Cheddington Lane, Tring HP23 4QR, United Kingdom** (only for United Kingdom and Ireland). For all other countries please contact your dealer or distributor only.

Ⓞ Customer Service: www.revell-service.de/en or **Revell GmbH, Department X, Henschelstr. 20-30, D-32257 Bünde, Germany** (only for DE, AT, NL, BE, LU, ES, IT, PL, US, CA). For all other countries please contact your dealer or distributor only.

Ⓞ Service clientèle: www.revell-service.de/fr (uniquement pour la France). Pour tous les autres pays, veuillez contacter votre revendeur ou distributeur uniquement.

Ⓞ Klantenservice: www.revell-service.de of **Revell GmbH, Abteilung X, Henschelstr. 20-30, D-32257 Bünde** (alleen voor DE, AT, NL, BE, LU, ES, IT, PL, US, CA). Voor alle andere landen kunt u alleen contact opnemen met uw dealer of distributeur.

Ⓞ Servicio al cliente: www.revell-service.de o **Revell GmbH, Abteilung X, Henschelstr. 20-30, D-32257 Bünde** (sólo para DE, AT, NL, BE, LU, ES, IT, PL, US, CA). Para todos los demás países, por favor, póngase en contacto con su proveedor o distribuidor solamente.

Ⓞ Servizio clienti: www.revell-service.de o **Revell GmbH, Abteilung X, Henschelstr. 20-30, D-32257 Bünde** (solo per DE, AT, NL, BE, LU, ES, IT, PL, US, CA). Per tutti gli altri paesi si prega di contattare esclusivamente il proprio rivenditore o distributore.

Ⓞ Serviço de apoio ao cliente: www.revell-service.de ou **Revell GmbH, Abteilung X, Henschelstr. 20-30, D-32257 Bünde** (apenas para DE, AT, NL, BE, LU, ES, IT, PL, US, CA). Para todos os outros países, contacte apenas o seu revendedor ou distribuidor.

Ⓞ Kundenservice: www.revell-service.de eller **Revell GmbH, Abteilung X, Henschelstr. 20-30, D-32257 Bünde** (kun for DE, AT, NL, BE, LU, ES, IT, PL, US, CA). For alle øvrige lande bedes du udelukkende kontakte din forhandler eller distributor.

Ⓞ Kundenservice: www.revell-service.de eller **Revell GmbH, Abteilung X, Henschelstr. 20-30, D-32257 Bünde** (kun for DE, AT, NL, BE, LU, ES, IT, PL, US, CA). For alle andre land gjelder at all kontakt skal skje via din forhandler eller distributør.

Ⓞ Kundtjänst: www.revell-service.de eller **Revell GmbH, Abteilung X, Henschelstr. 20-30, D-32257 Bünde** (endast för DE, AT, NL, BE, LU, ES, IT, PL, US, CA). För övriga länder var god kontakta återförsäljaren eller distributören.

Ⓞ Asiakaspalvelu: www.revell-service.de tai **Revell GmbH, Abteilung X, Henschelstr. 20-30, D-32257 Bünde** (vain DE, AT, NL, BE, LU, ES, IT, PL, US, CA). Muiden maiden kohdalla ota yhteyttä paikalliseen jälleenmyyjään tai jakelijaan.

Ⓞ Служба поддержки клиентов: www.revell-service.de или **Revell GmbH, Abteilung X, Henschelstr. 20-30, D-32257 Bünde** (только для DE, AT, NL, BE, LU, ES, IT, PL, US, CA). Клиентам из других стран следует обращаться исключительно к своему поставщику или дистрибьютору.

Ⓞ Dział obsługi klienta: www.revell-service.de lub **Revell GmbH, Abteilung X, Henschelstr. 20-30, D-32257 Bünde** (tylko dla DE, AT, NL, BE, LU, ES, IT, PL, US, CA). We wszystkich pozostałych krajach należy kontaktować się wyłącznie ze sprzedawcą lub dystrybutorem.

Ⓞ Zákaznícký servis: www.revell-service.de nebo **Revell GmbH, Abteilung X, Henschelstr. 20-30, D-32257 Bünde** (pouze pro DE, AT, NL, BE, LU, ES, IT, PL, US, CA). Pro všechny ostatní země kontaktujte výlučně svého obchodníka nebo prodejce.

Ⓞ Ügyfélszolgálat: www.revell-service.de vagy **Revell GmbH, Abteilung X, Henschelstr. 20-30, D-32257 Bünde** (csak DE, AT, NL, BE, LU, ES, IT, PL, US, CA országok esetében). Az egyéb országok esetének kizárólag kereskedőjével, vagy forgalmazójával vegye fel a kapcsolatot.

Ⓞ Zákaznícký servis: www.revell-service.de alebo **Revell GmbH, Abteilung X, Henschelstr. 20-30, D-32257 Bünde** (iba pre DE, AT, NL, BE, LU, ES, IT, PL, US, CA). Pre všetky ostatné krajiny kontaktujte výlučne svojho obchodníka alebo predajcu.

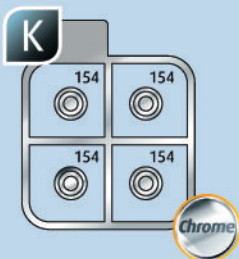
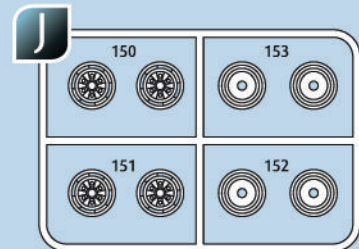
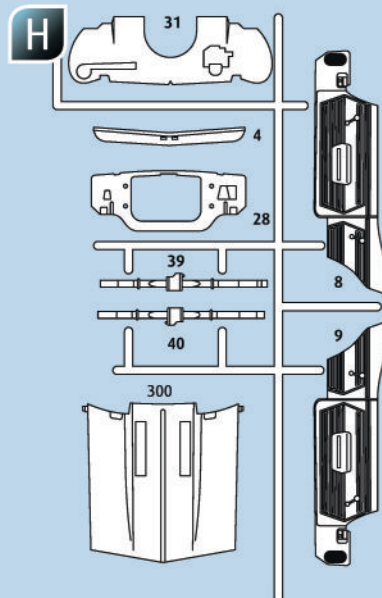
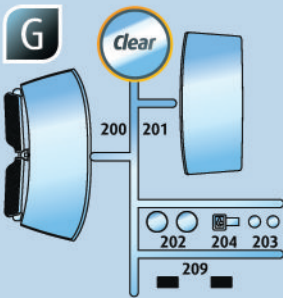
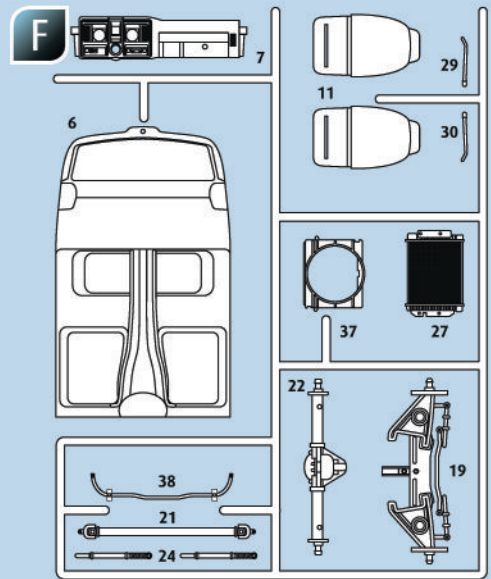
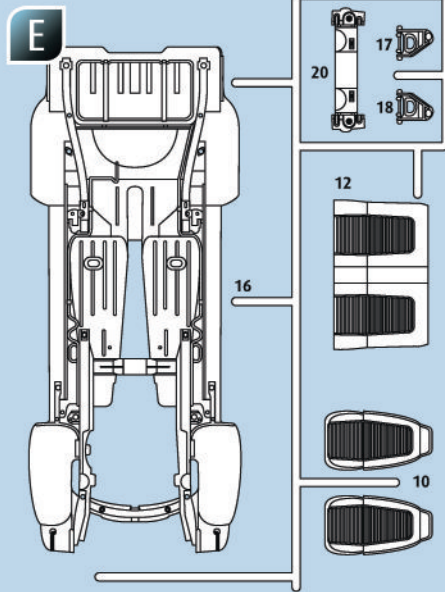
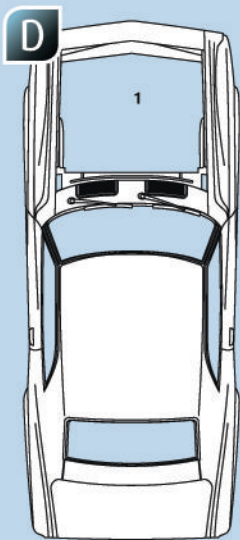
Ⓞ Serviciul clienți www.revell-service.de sau **Revell GmbH, Abteilung X, Henschelstr. 20-30, D-32257 Bünde** (doar pentru DE, AT, NL, BE, LU, ES, IT, PL, US, CA). Pentru toate celelalte țări contactați doar comerciantul dvs. sau distribuitorul.

Ⓞ Отдел за обслужване на клиенти: www.revell-service.de или **Revell GmbH, Abteilung X, Henschelstr. 20-30, D-32257 Bünde** (само за DE, AT, NL, BE, LU, ES, IT, PL, US, CA). За всички останали държави се свързвайте само с Вашия дилър или дистрибутор.



Ⓞ Služba za pomoč strankam: www.revell-service.de ali **Revell GmbH, Abteilung X, Henschelstr. 20-30, D-32257 Bünde** (samo za DE, AT, NL, BE, LU, ES, IT, PL, US, CA). Za vse ostale države se obrnite samo na prodajalca ali distributerja.

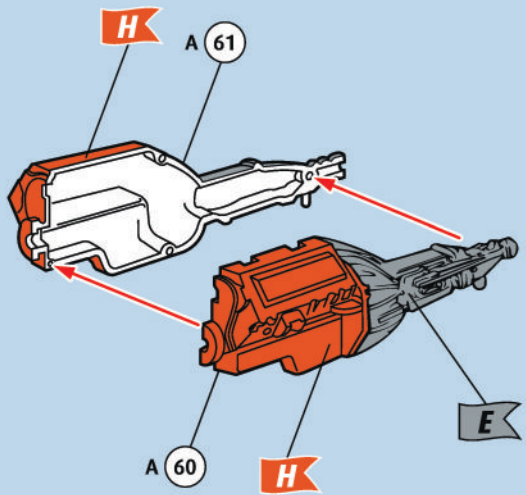
Ⓞ Τμήμα εξυπηρέτησης πελατών: www.revell-service.de ή **Revell GmbH, Abteilung X, Henschelstr. 20-30, D-32257 Bünde** (μόνο για DE, AT, NL, BE, LU, ES, IT, PL, US, CA). Για όλες τις άλλες χώρες επικοινωνήστε αποκλειστικά με τον έμπορο ή τον αντιπρόσωπο της περιοχής σας.

Ⓞ Müşteri hizmetleri: www.revell-service.de veya **Revell GmbH, Abteilung X, Henschelstr. 20-30, D-32257 Bünde** (sadece DE, AT, NL, BE, LU, ES, IT, PL, ABD, CA için). Tüm diğer ülkeler için sadece satıcınıza veya distribütörünüze başvurun.






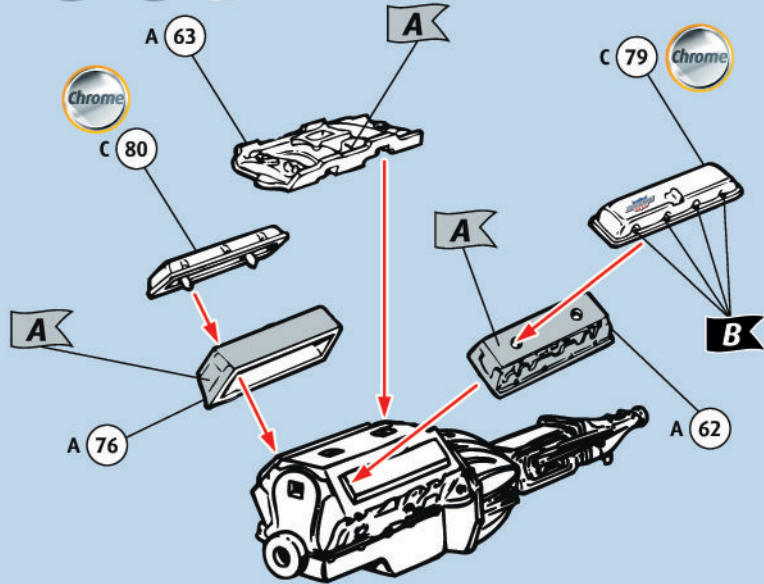
- Ⓞ Nicht benötigte Teile
- Ⓞ Parts not used.
- Ⓞ Pièces non utilisées.
- Ⓞ Niet benodigde onderdelen.
- Ⓞ Parti non necessarie.
- Ⓞ Piezas no utilizadas.
- Ⓞ Peças não utilizadas.
- Ⓞ Dele der ikke skal bruges.
- Ⓞ Deler som ikke er nødvendige.
- Ⓞ Ej nødvendige delar.
- Ⓞ Tarpeettomat osat.
- Ⓞ Неиспользуемые детали.
- Ⓞ Niepotrzebne części.
- Ⓞ Nepotřebné díly.
- Ⓞ Szükségtelen alkatrészek.
- Ⓞ Nepotřebné diely.
- Ⓞ Pieše care nu sunt necesare.
- Ⓞ Ненужни детали.
- Ⓞ Nepotrebni deli.
- Ⓞ Μη χρησιμοποιούμενα μέρη.
- Ⓞ Gerekl olmayan parçalar.

1  









A 61
A 60
H
E

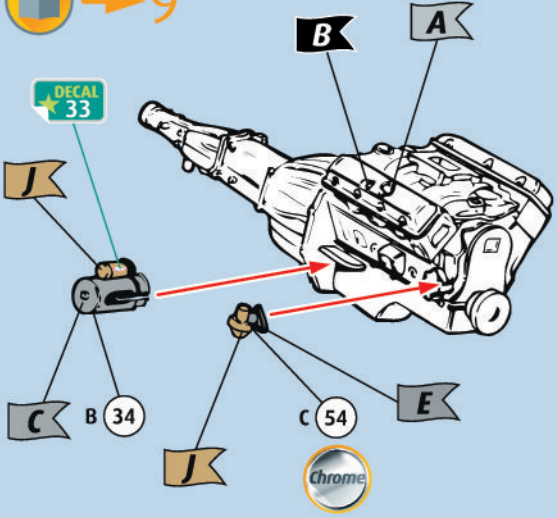
2   



A 63
A 76
A
A 62
C 80
C 79 Chrome
B






3     

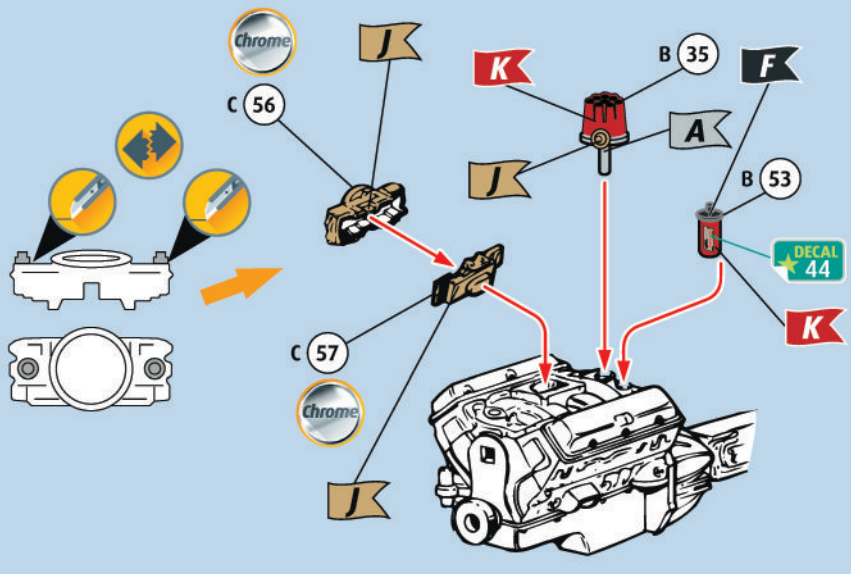
 → 9



B 34
A
C
J
E
C 54 Chrome






DECAL 33

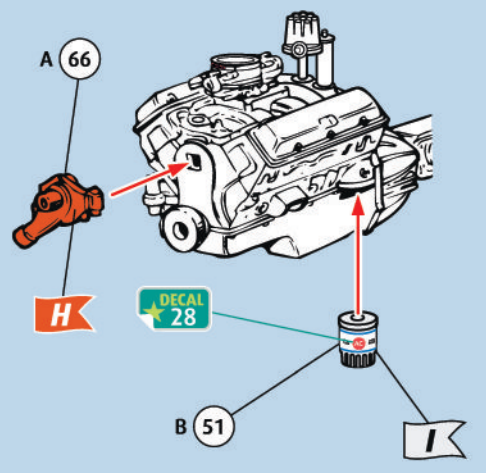
4     








C 56
C 57 Chrome
A
B 35
F
B 53
K
J

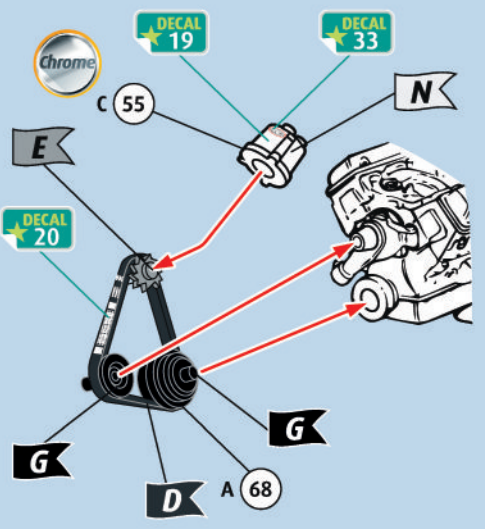
DECAL 44

5     





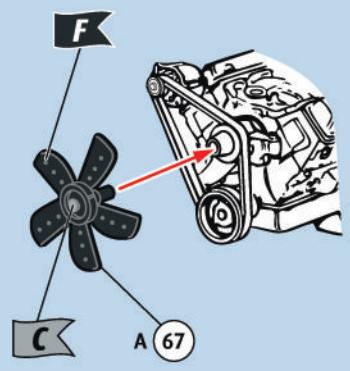
A 66
B 51
H
I
DECAL 28

6     

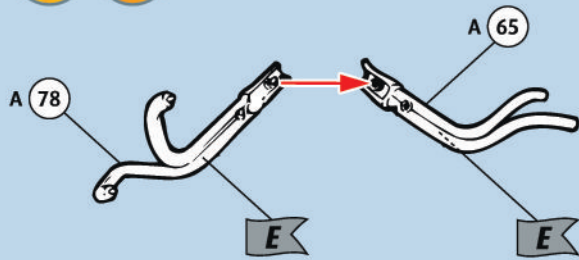
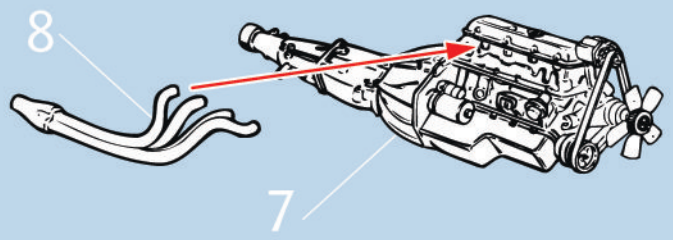
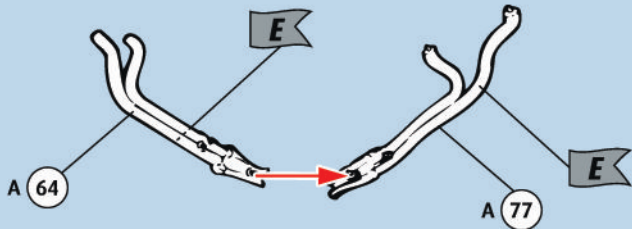
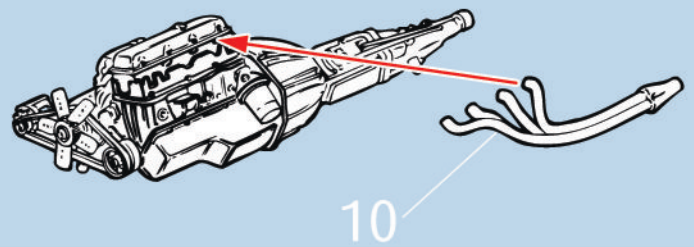
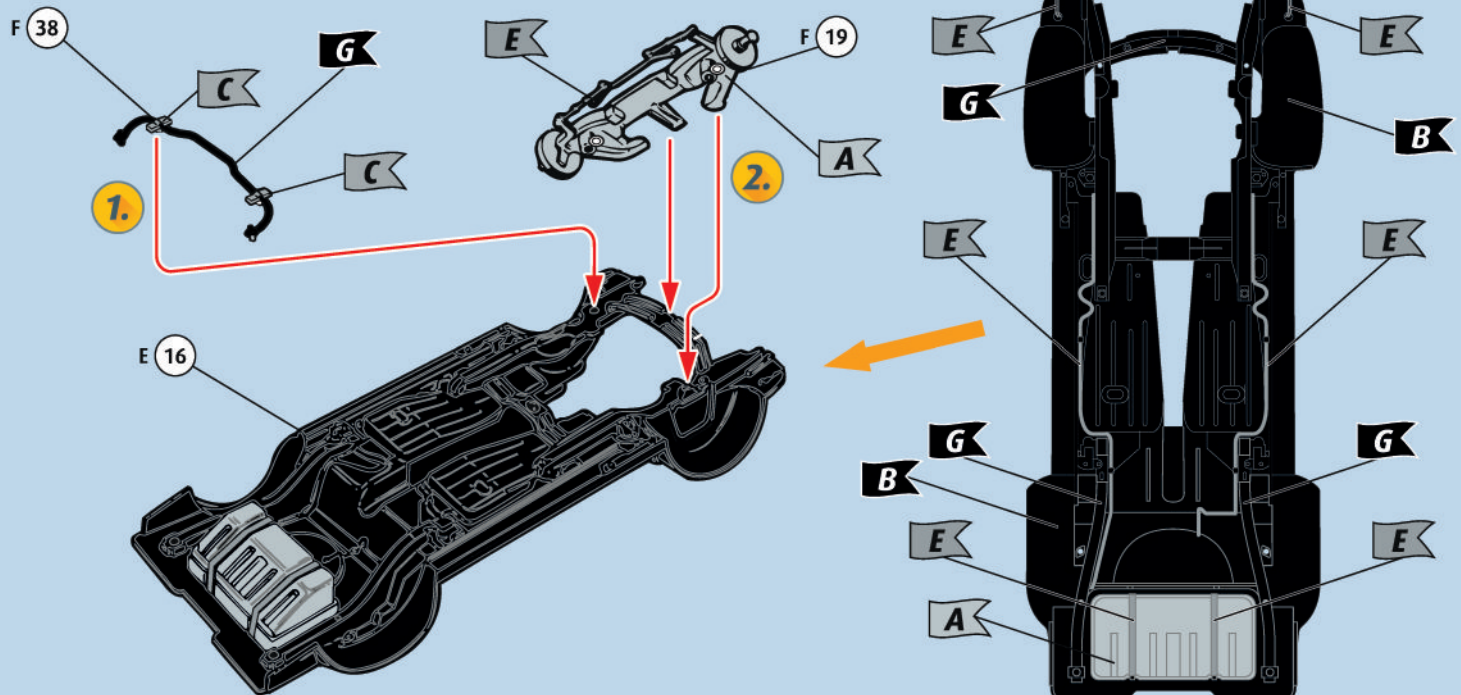
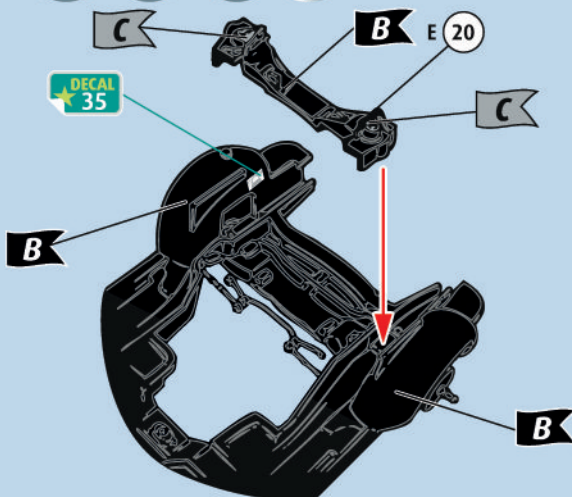
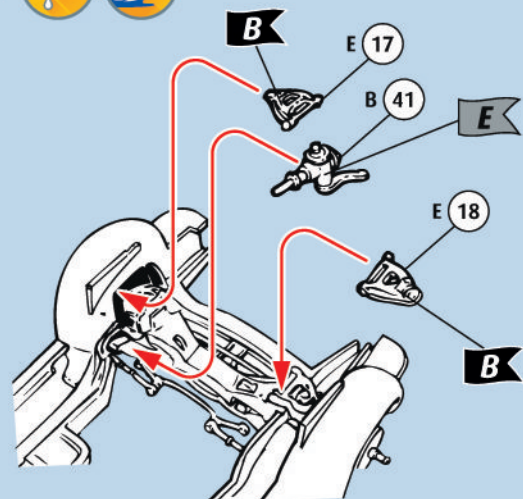


C 55
A 68
D
E
G
N
DECAL 19
DECAL 20

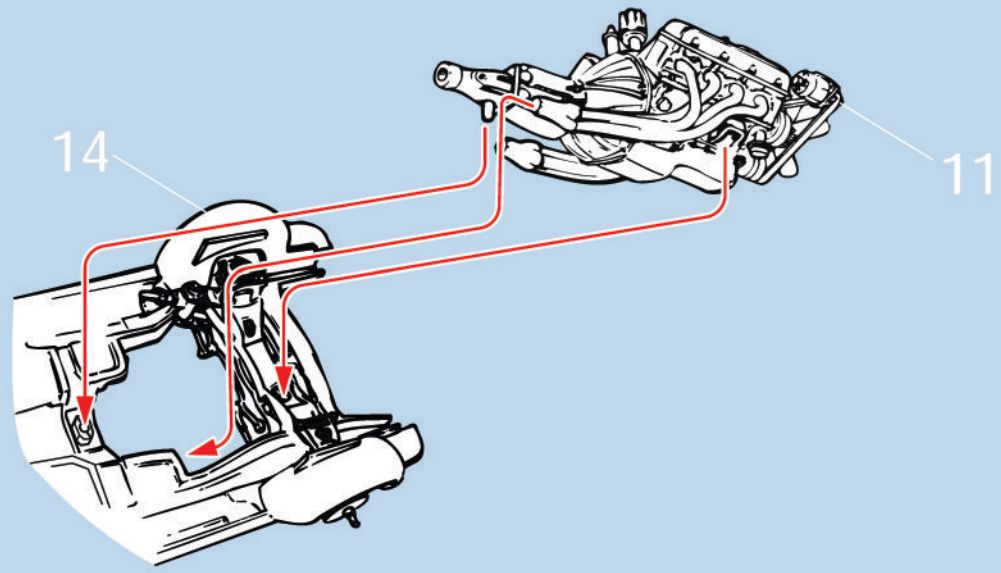
7  



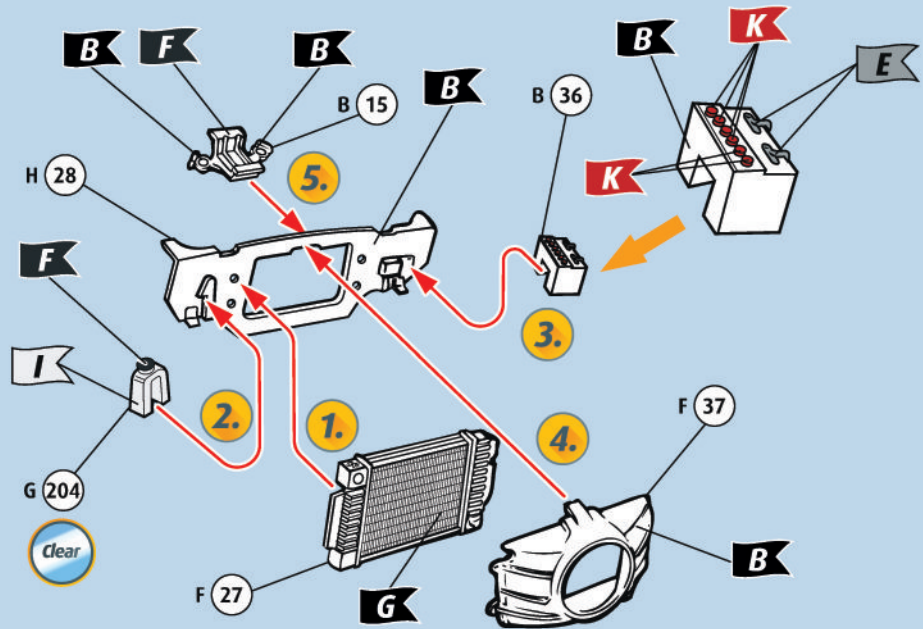
F
C
A 67

8  9 10  11 12  13    14  

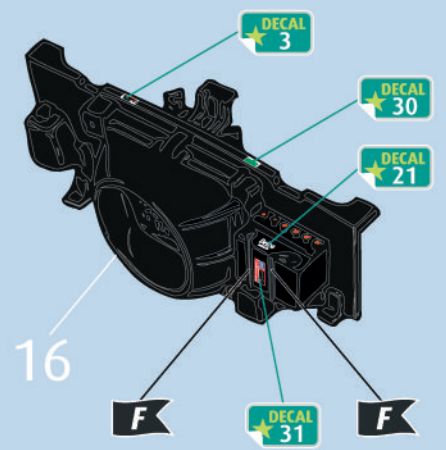
15  



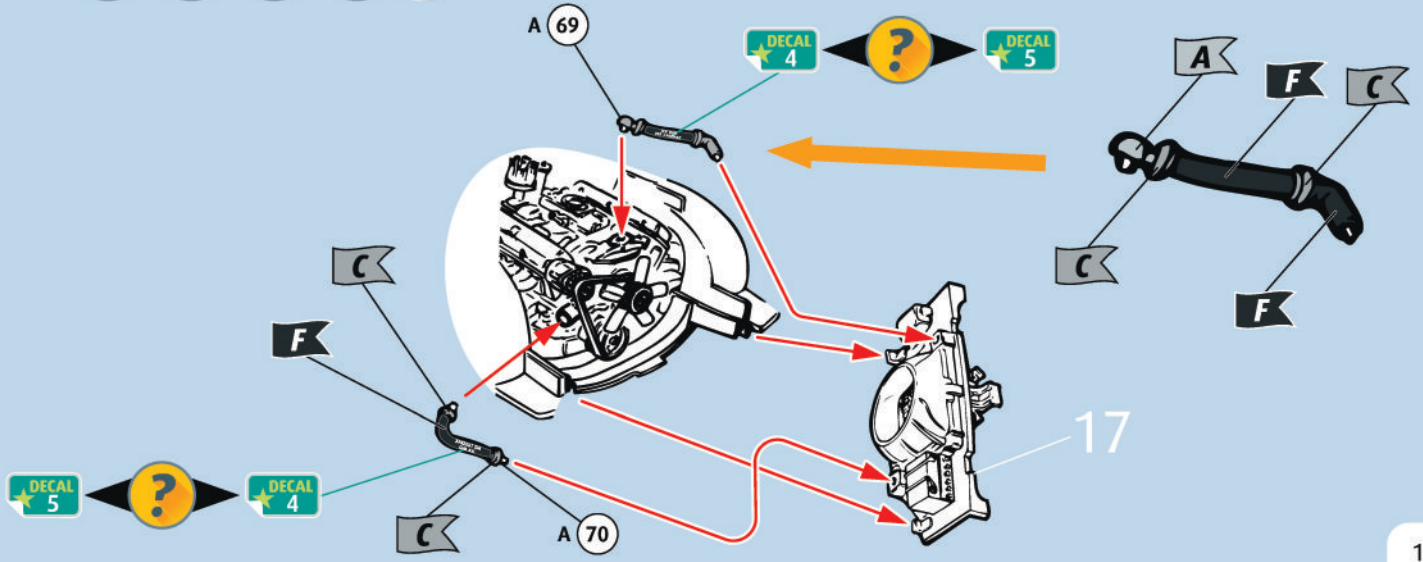
16   



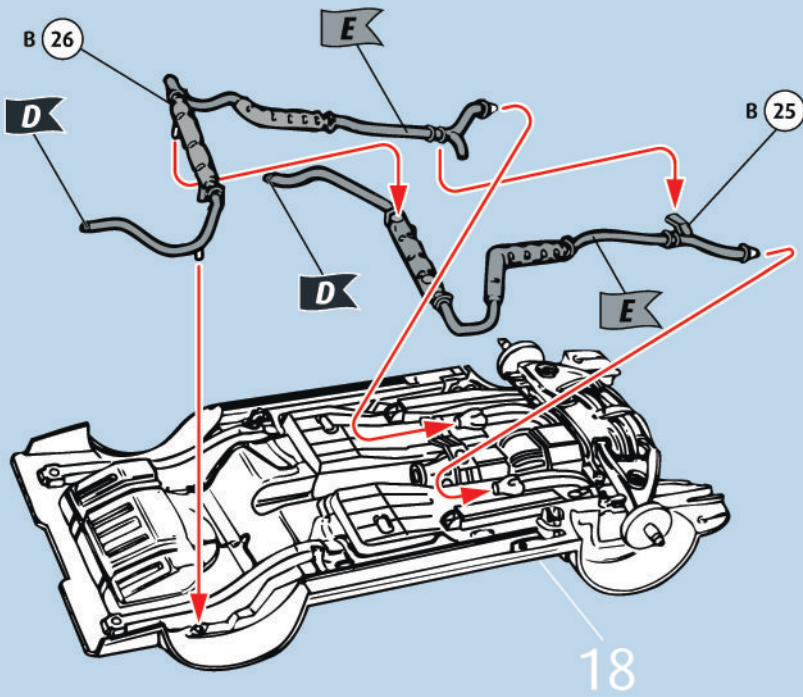
17   



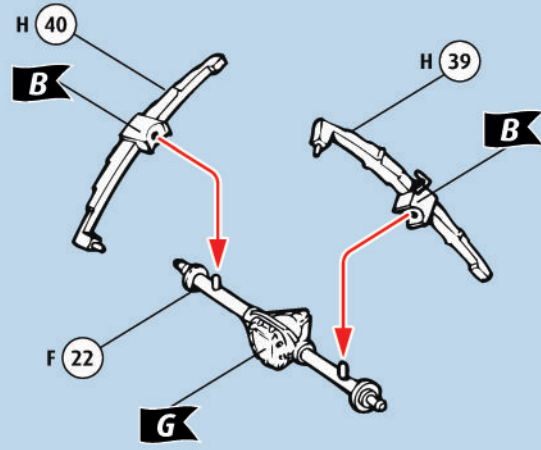
18     



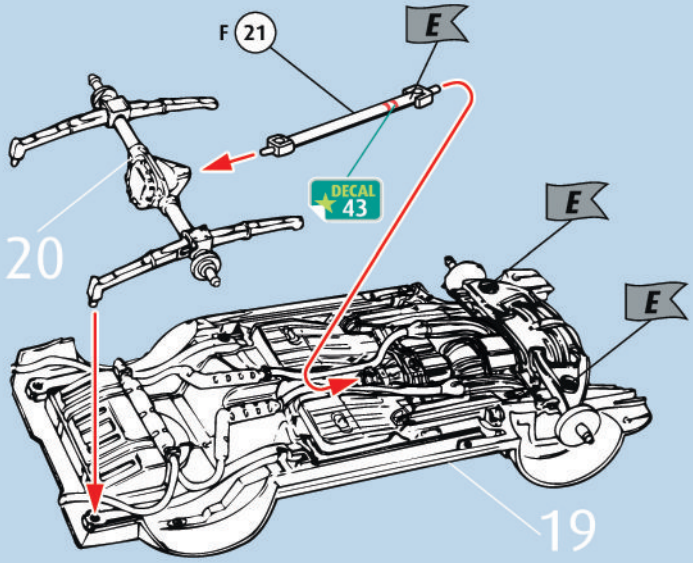
19   



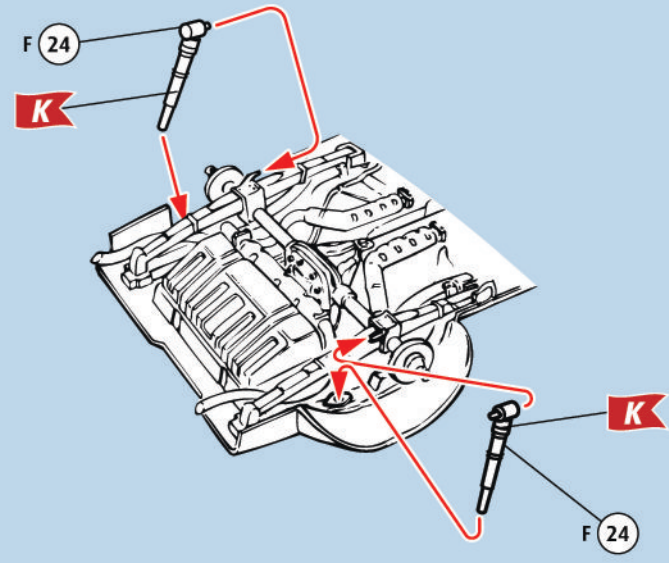
20   



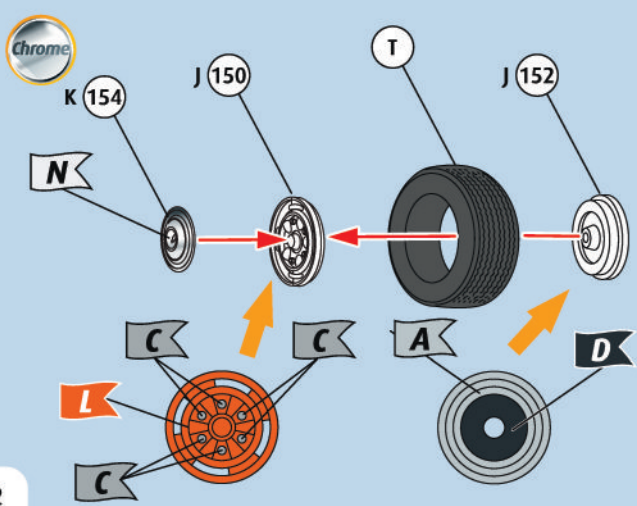
21    



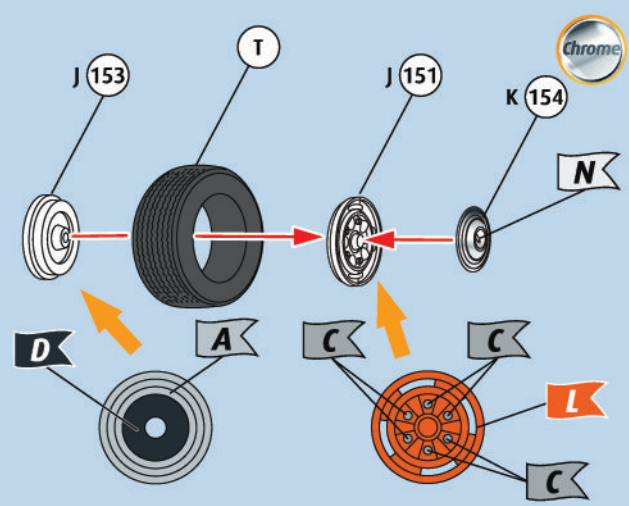
22  



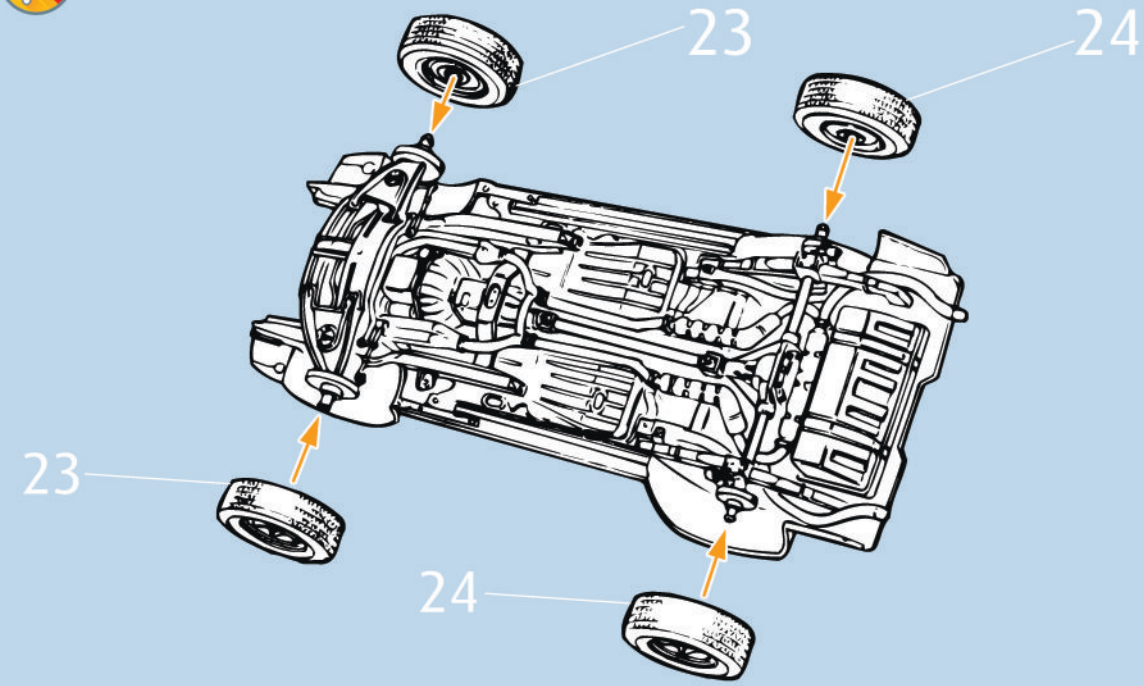
23    



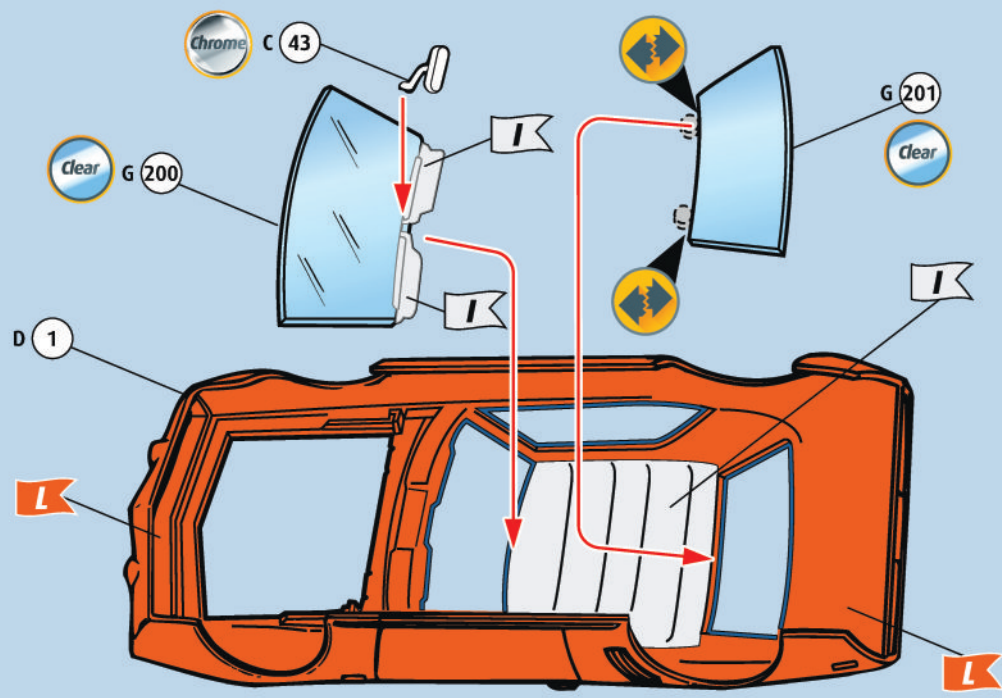
24    



25 

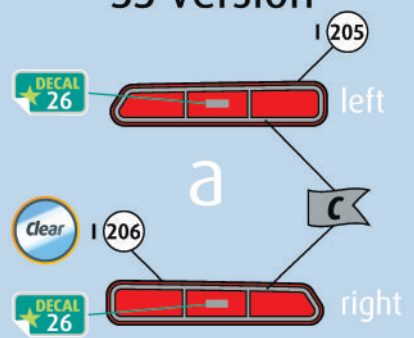


26    

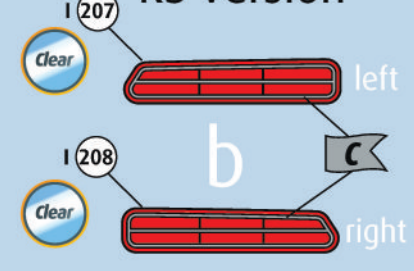


27   

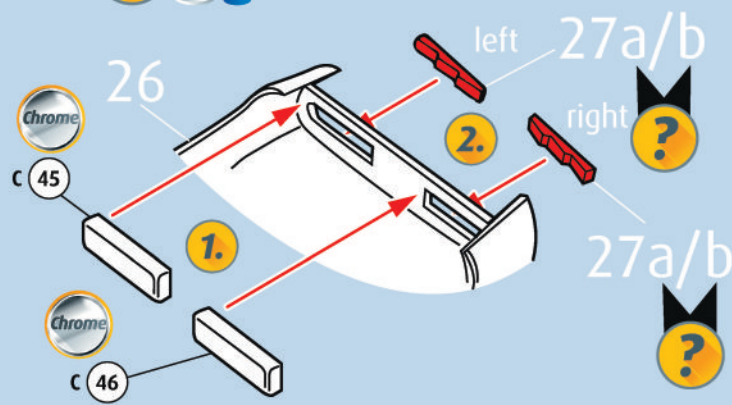
SS version



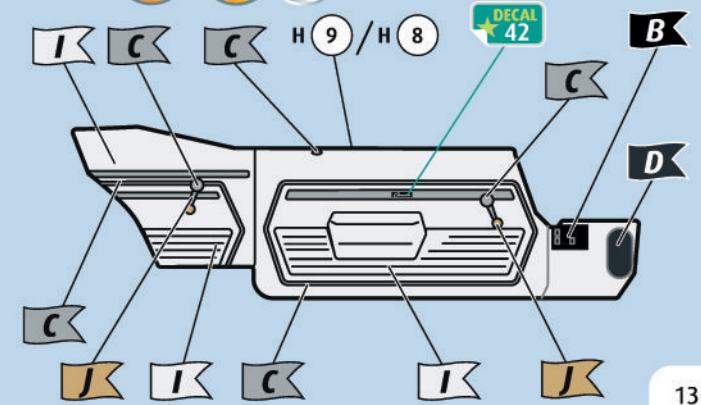
RS version



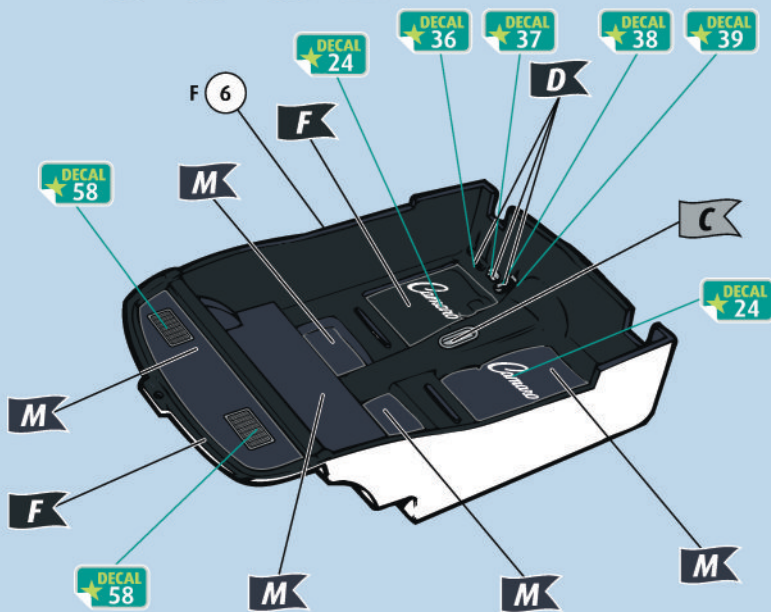
28   



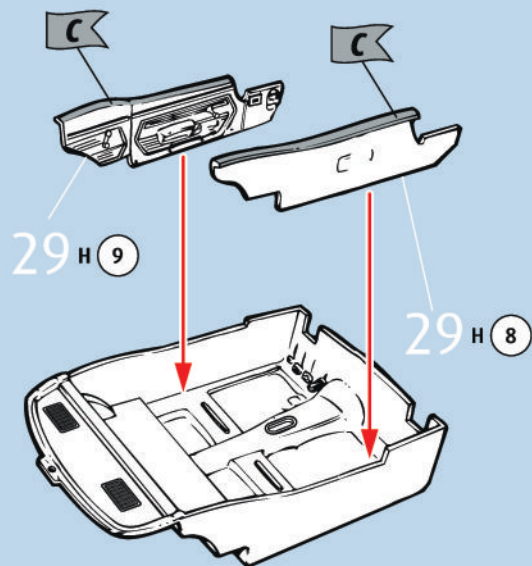
29   



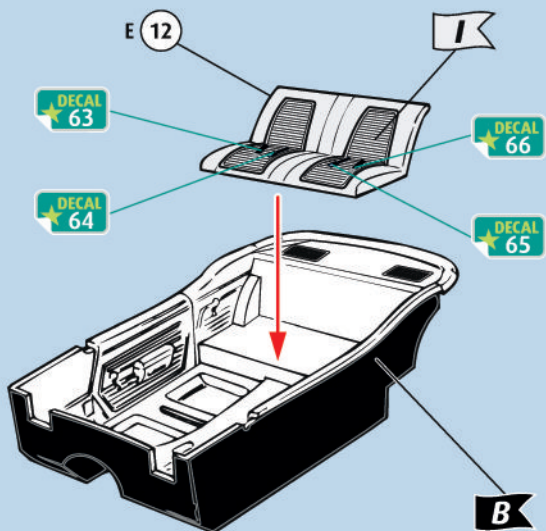
30



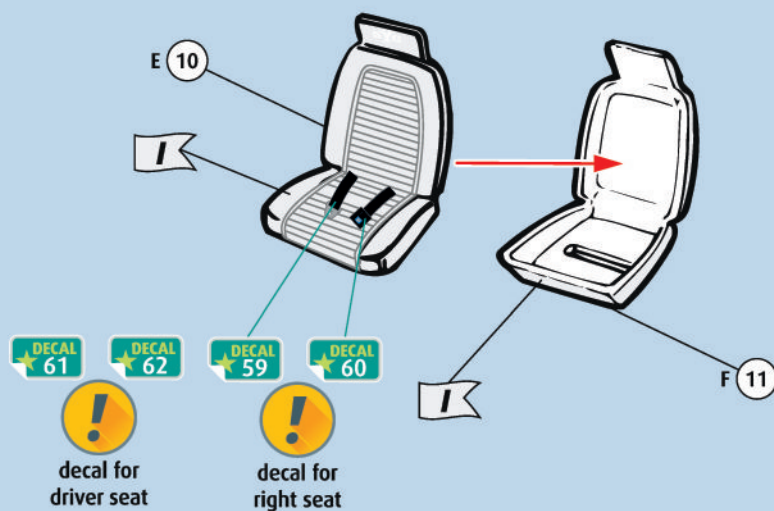
31



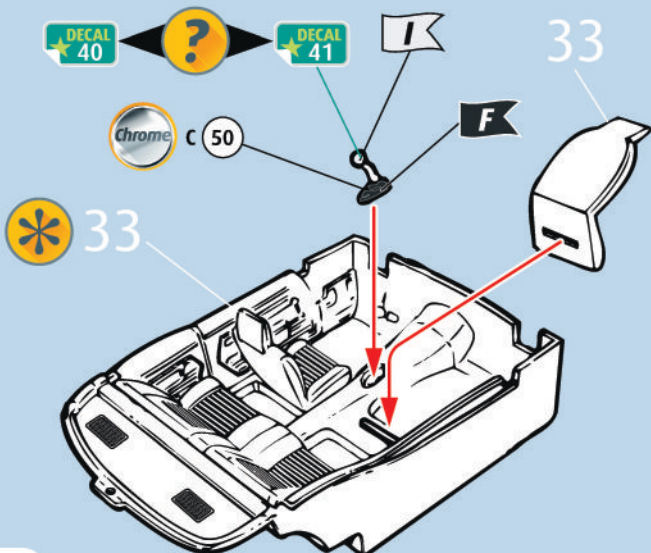
32



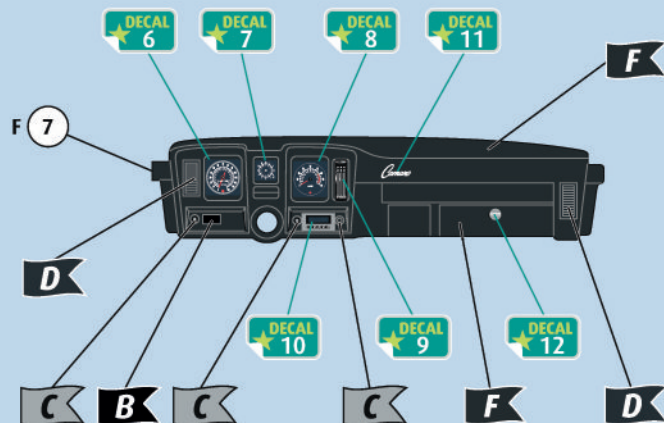
33



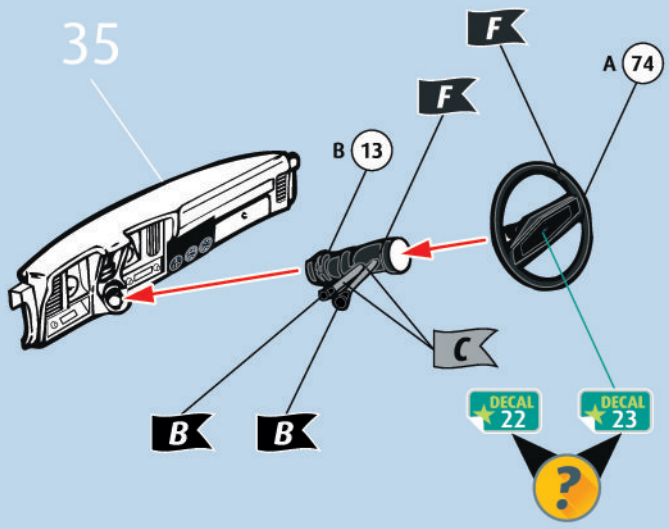
34



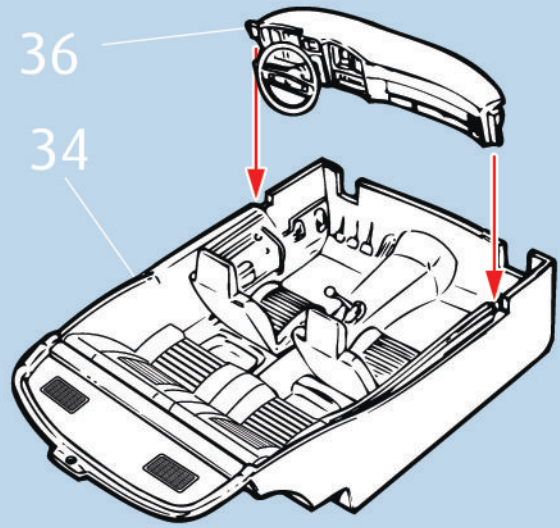
35



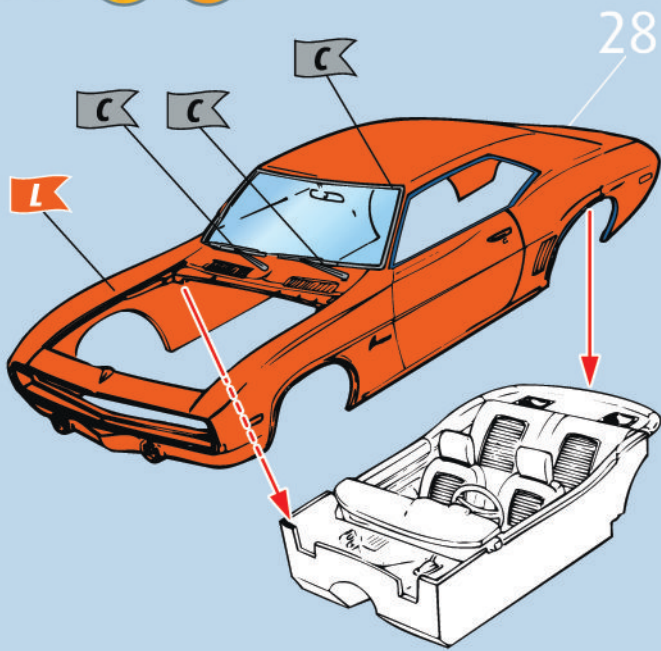
36    



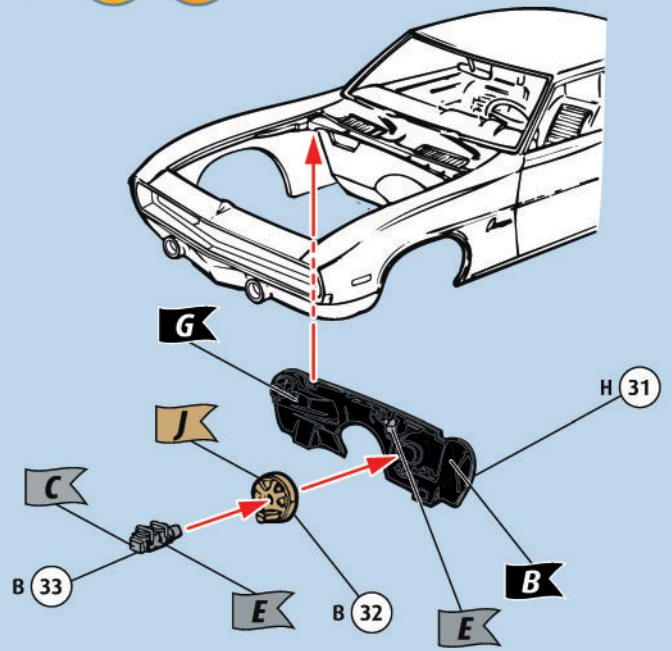
37 



38  

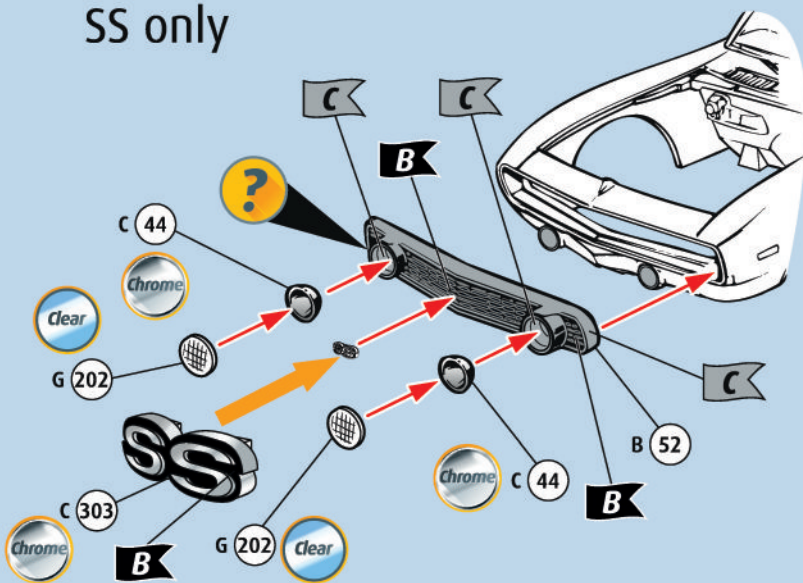


39  



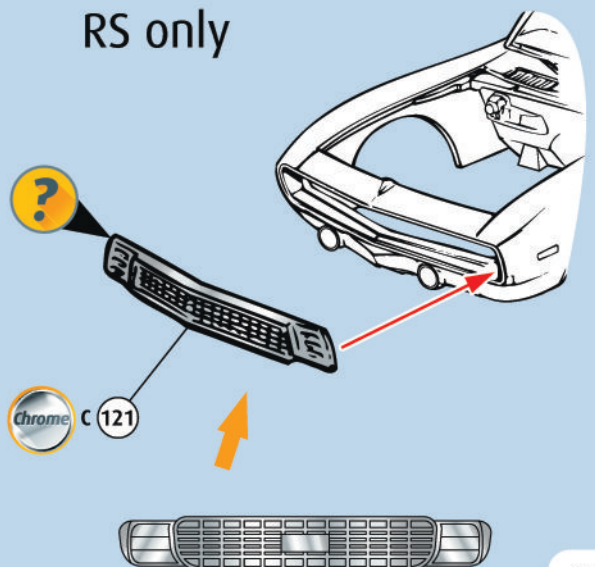
40     

SS only

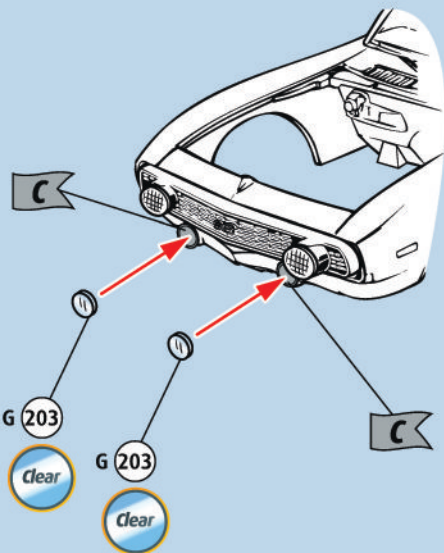


41   

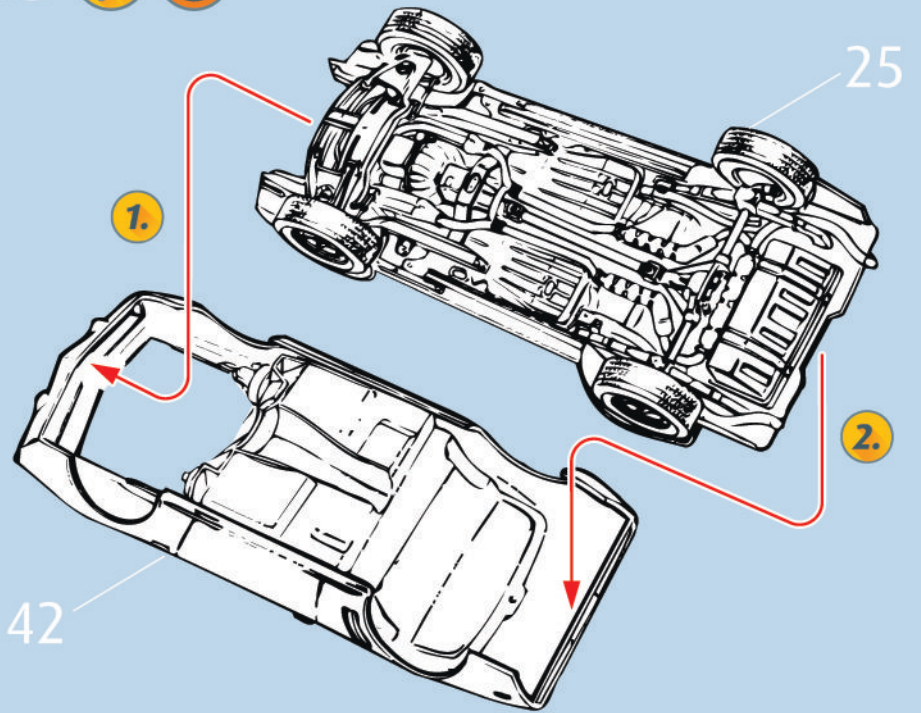
RS only



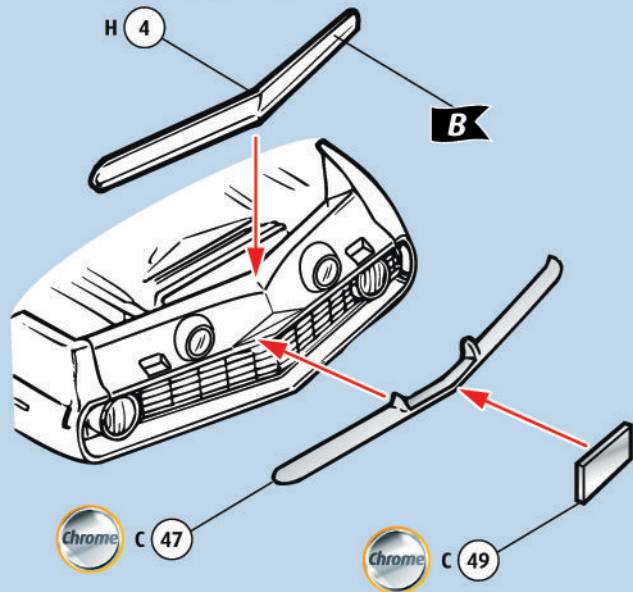
42   



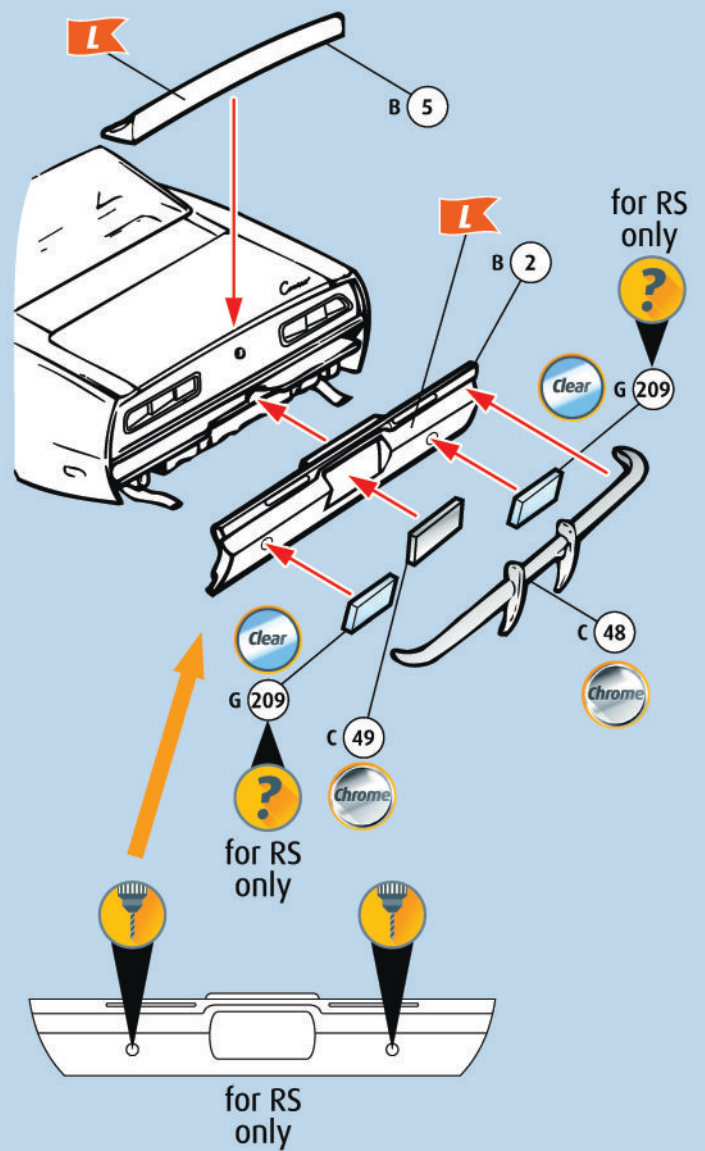
43  



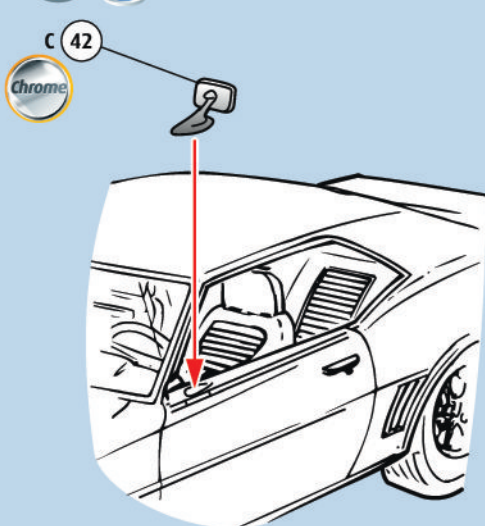
44   



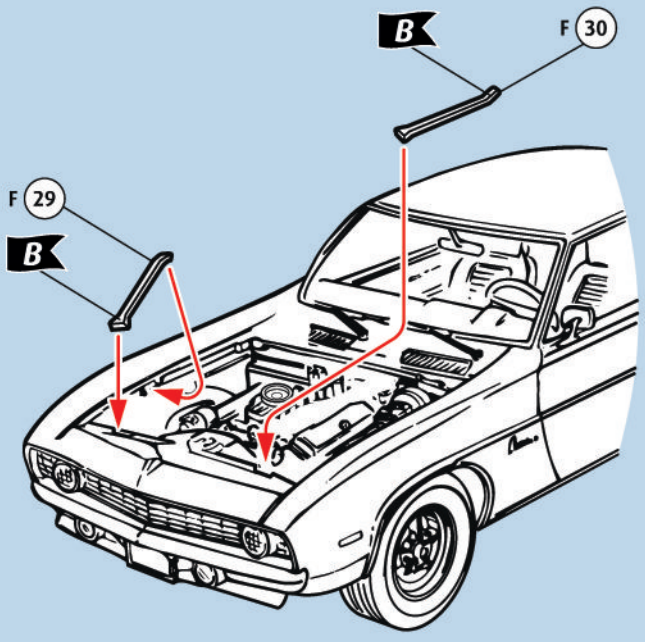
46    



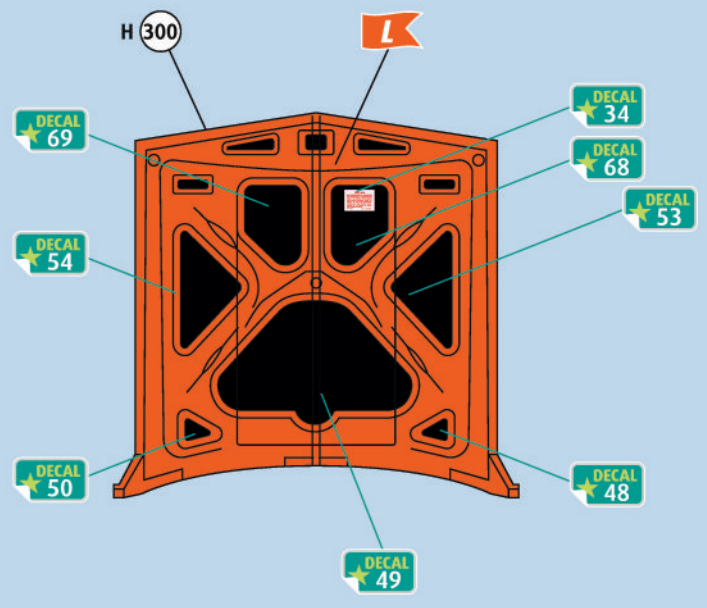
45  



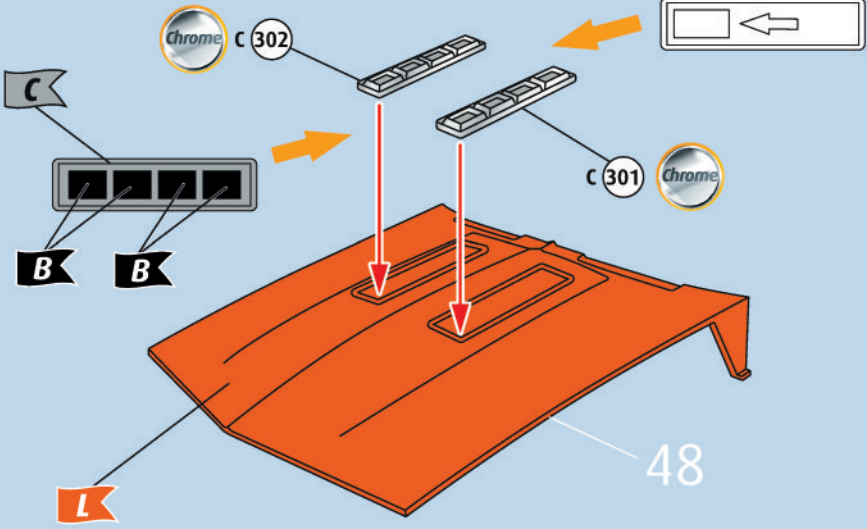
47  



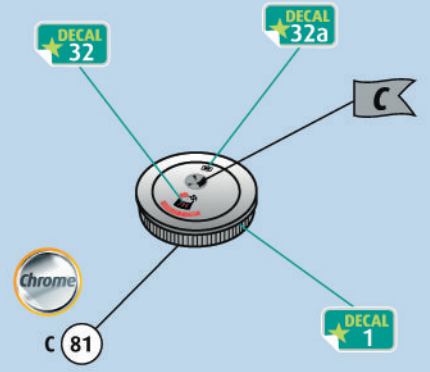
48   



49   



50   



51     

