

L 410 TURBOLET

1/72



GAVIA




Malý dopravní letoun L 410, zalétaný v prototypu na jaře 1969, se postupně vyráběl v řadě verzí a modifikací L 410 A, L 410 AF, L 410 M, L 410 UVP-E a L 420. Kromě prvních 32 kusů s motory PT6A-27 jsou ostatní stroje poháněny tuzemskými motory Walter M-601. Nejpočetnější verzí je L 410 UVP, kterých bylo vyrobeno přes pět set kusů, verzí L 410 UVP-E bylo vyrobeno přes 300 kusů. Celkem zákazníci převzali od výrobce více než 1000 letounů L 410 všech verzí. Dnes malé dopravní letouny L 410 létají ve většině afrických států, v Jižní a Střední Americe, Indii, v řadě evropských zemí, na Filipínách a pochopitelně v SNS .




The L 410 commuter aircraft, flown in prototype during the spring of 1969 has been manufactured in a number of version and modifications - L 410 A, L 410 AF, L 410 M, L 410 UVP-E and L 420. Except of the first of 32 units with PT6A-27 engines all other L 410 are powered by the Czech made Walter M-601 engines. The most numerous version is L 410 UVP of which over 500 units have been manufactured and almost 400 units of L 410 UVP-E version. The manufacturer has delivered over more than 1,000 units of all L 410 versions to various customers. At present the L 410 commuter aircraft operate in most African countries, in South America, Central America, India, many European countries, in the Philippines and of course in CIS.

UPOZORNĚNÍ

ATTENTION

 Před započatím stavby si pečlivě prostudujte stavební návod. Při používání barev a lepidel pracujte v dobře větrané místnosti. Lepidla ani barvy nepoužívejte v blízkosti otevřeného ohně. Model není určen malým dětem, mohlo by dojít k požití drobných dílů.

 Carefully read instruction sheet before assembling. When you use glue or paint, do not use near open flame and use in well ventilated room. Keep out off reach of small children. Children must not be allowed to stuck any part or pull vinyl bag over the head.

INSTRUKTÁŽNÍ SYMBOLY

INSTRUCTIONS SIGNS


SESTAVA
GROUP


KOVOVÉ DÍLY
PHOTO ETCHED
PARTS


BARVA
COLOUR


KYANOAKRYLÁTOVÉ
LEPIDLO
CYANOACRYLATE
PASTE


ODŘÍZNOUT
REMOVE


VOLBA
OPTIONAL


ZÁVAŽÍ
WEIGHT

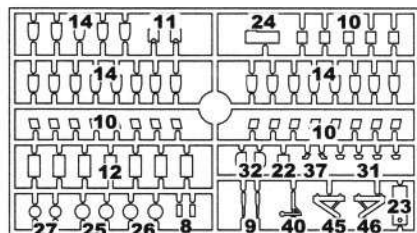
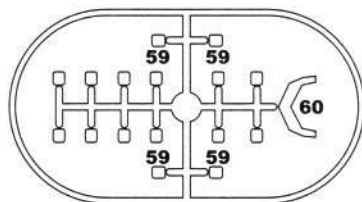
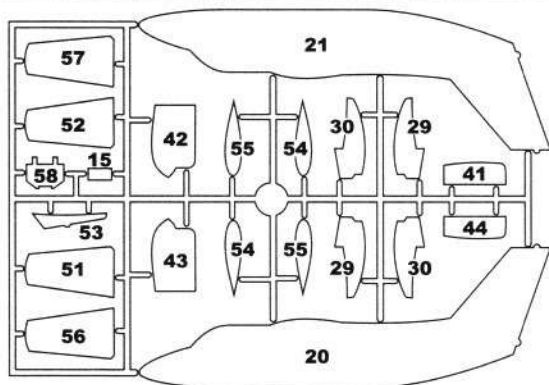
BARVY

COLOURS

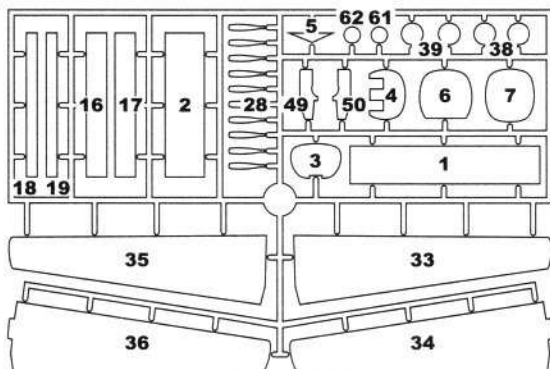
| Kód/Code | Barva/Colour | Humbrol | Revell | Tamiya | Agama |
|----------|------------------------------|---------|--------|--------|-------|
| A | černá / black | 33 | 8 | XF1 | 07 |
| B | vnitřní šedá / subframe gray | 92 | 79 | XF22 | R4 |
| C | hliníková / aluminium | 56 | 99 | XF16 | 46 |
| D | tmavě šedá / dark gray | 106 | 75 | XF54 | R6 |
| F | světle šedá / light gray | 128 | 374 | XF53 | C36P |
| G | khaki / khaki | 195 | 363 | XF61 | C22L |
| H | hnědozelená / browngreen | 159 | 380 | XF51 | C21L |
| I | jasná červená / bright red | 19 | 31 | X7 | 17 |
| J | barva pneumatik / tyre | X | 06 | X | 36 |
| K | ocel / steel | 27003 | 91 | X10 | 57 |
| L | zelená / green | 101 | 364 | XF5 | 06 |
| M | žlutá / yellow | 154 | 312 | XF3 | 15 |
| N | písková / sand | 250 | 16 | XF59 | C32 |

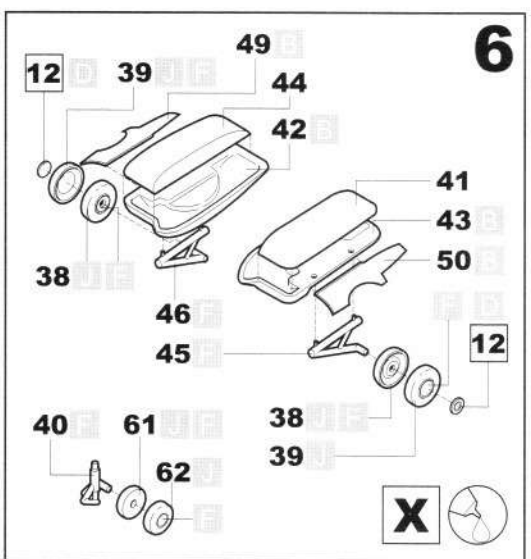
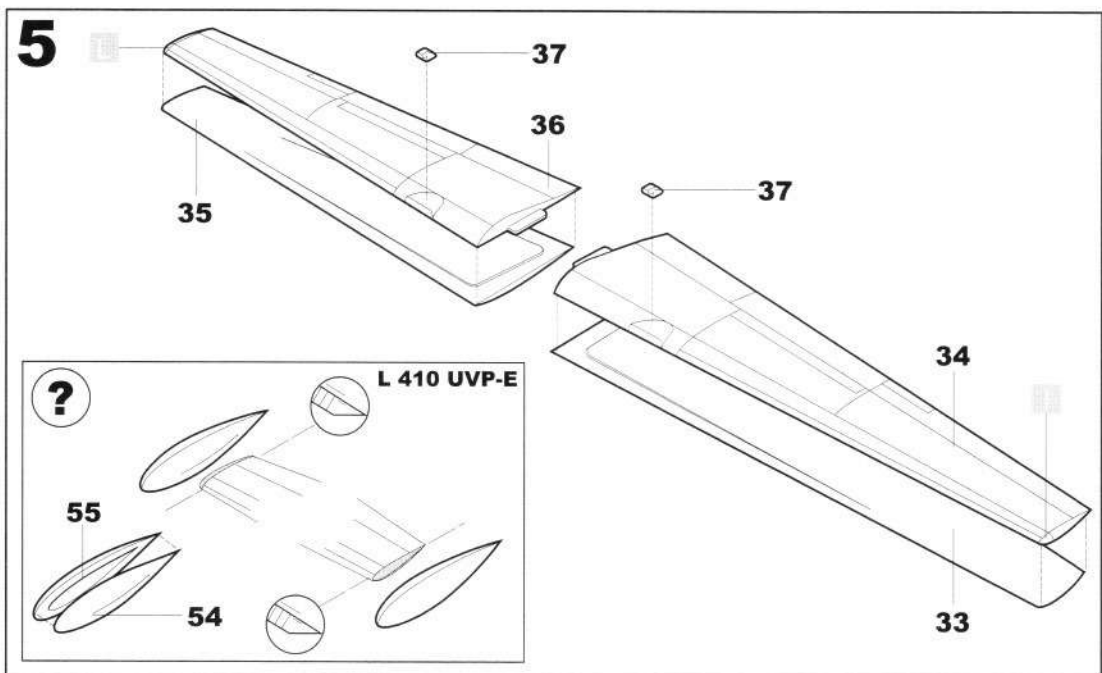
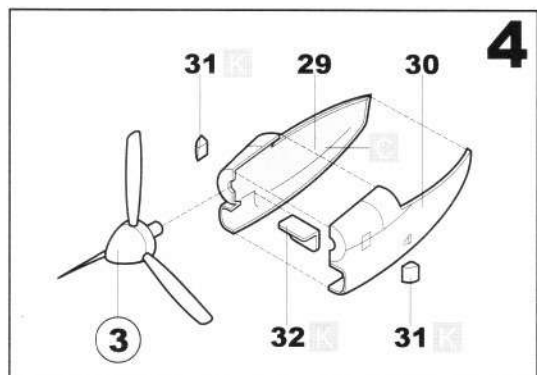
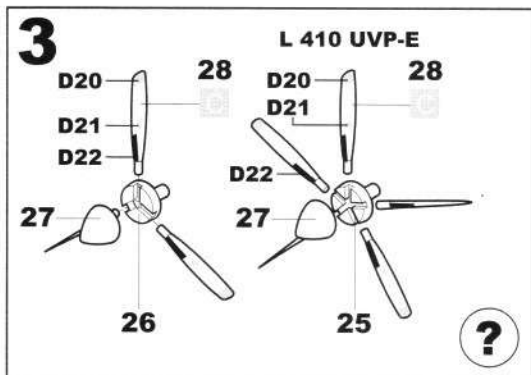
DÍLY

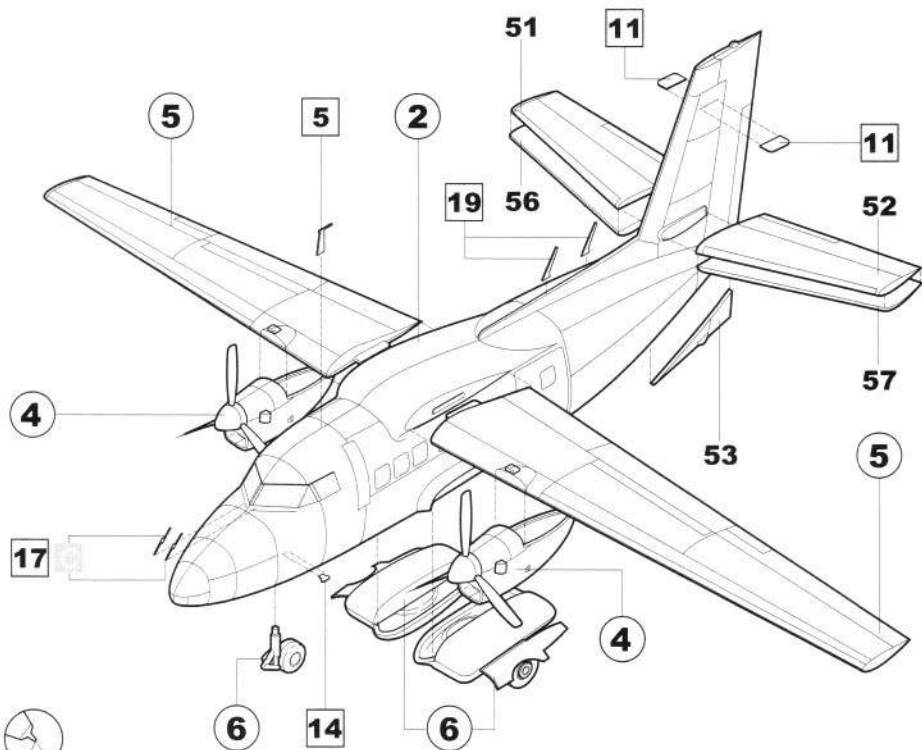
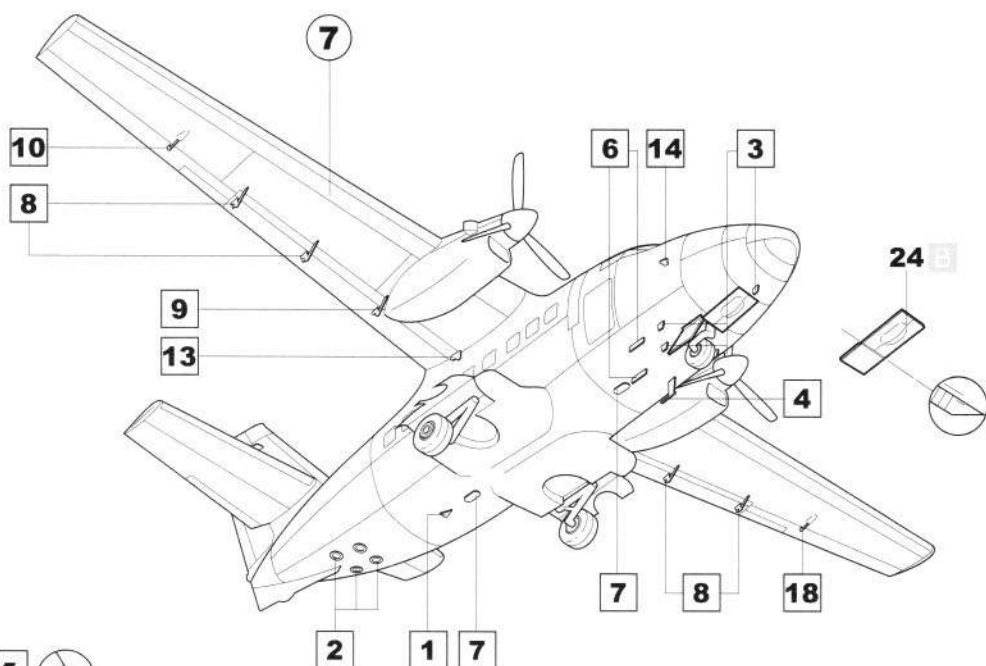
PARTS




ZÁVAŽÍ 7g
WEIGHT 7g

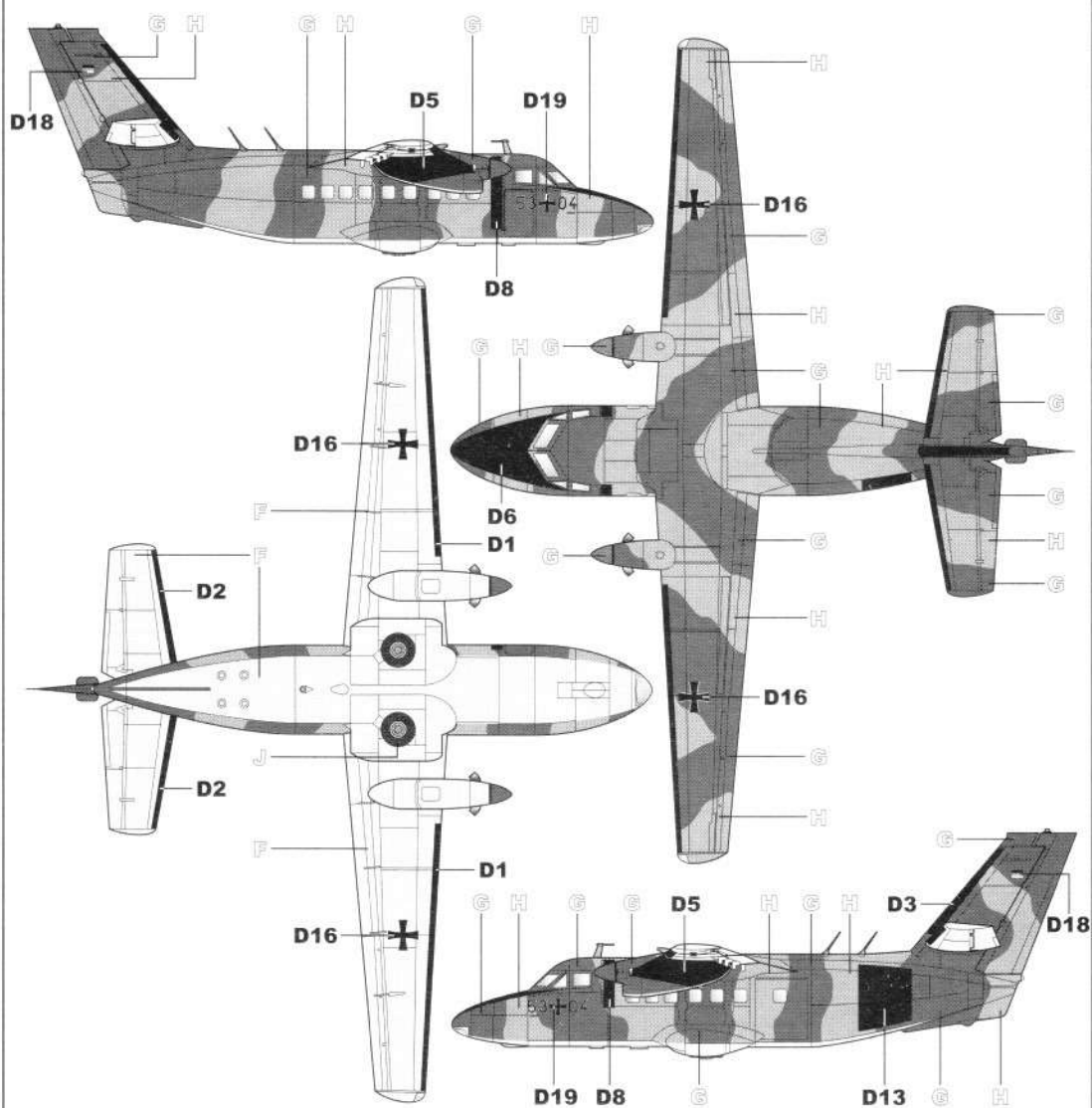




7**8**

"53+04" L 410 UVP, Letectvo SRN

"53+04" L 410 UVP, Germany Air Force



A ČERNÁ
BLACK

F SVĚTLE ŠEDÁ
LIGHT GRAY

M ŽLUTÁ
YELLOW

D OBTISK
DECAL

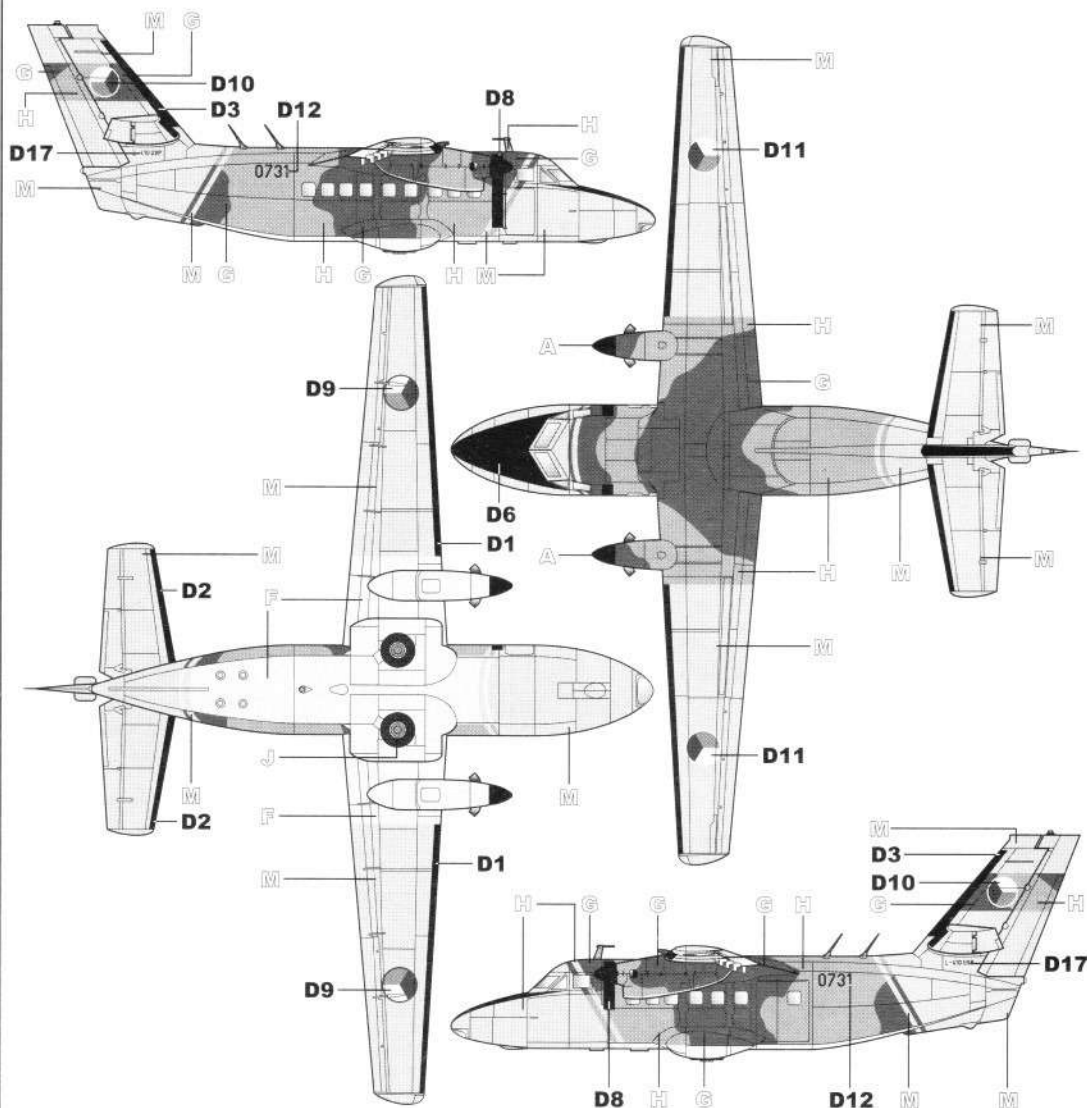
G KHAKI
KHAKI

H HNĚDOZELENÁ
BROWNGREEN

J BARVA PNEUMATIK
TYRE

"0731" L 410 UVP, České vojenské letectvo

"0731" L 410 UVP, Czech Air Force



A ČERNÁ
BLACK



F SVĚTLÉ ŠEDÁ
LIGHT GRAY



M ŽLUTÁ
YELLOW

D OBTISK
DECAL



G KHAKI
KHAKI

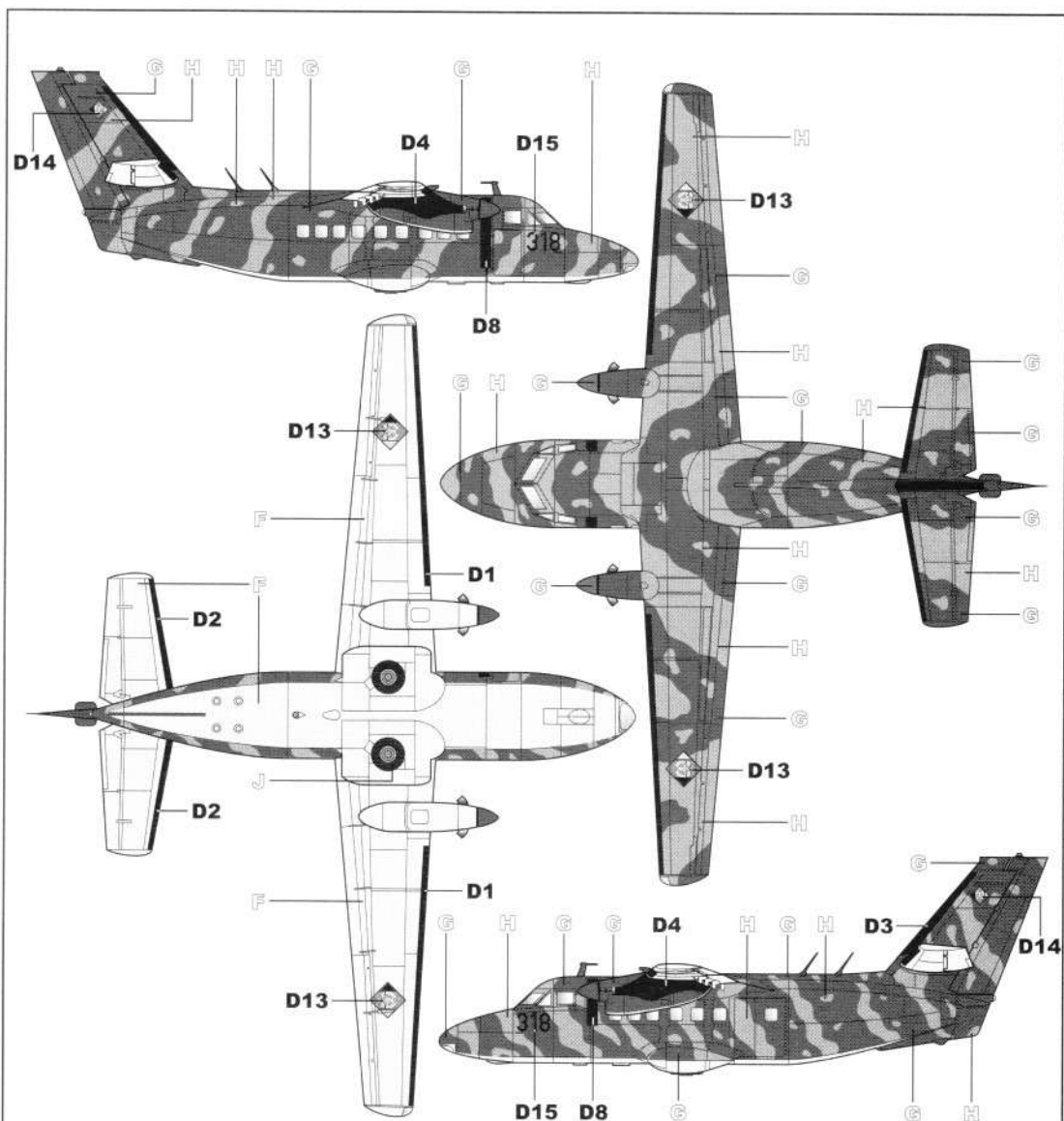


H HNĚDOZELENÁ
BROWNGREEN



J BARVA PNEUMATIK
TYRE

"318" L 410 UVP, Letectvo NDR
 "318" L 410 UVP, GDR Air Force



A ČERNÁ
BLACK

F SVĚTLE ŠEDÁ
LIGHT GRAY

M ŽLUTÁ
YELLOW

D OBTISK
DECAL

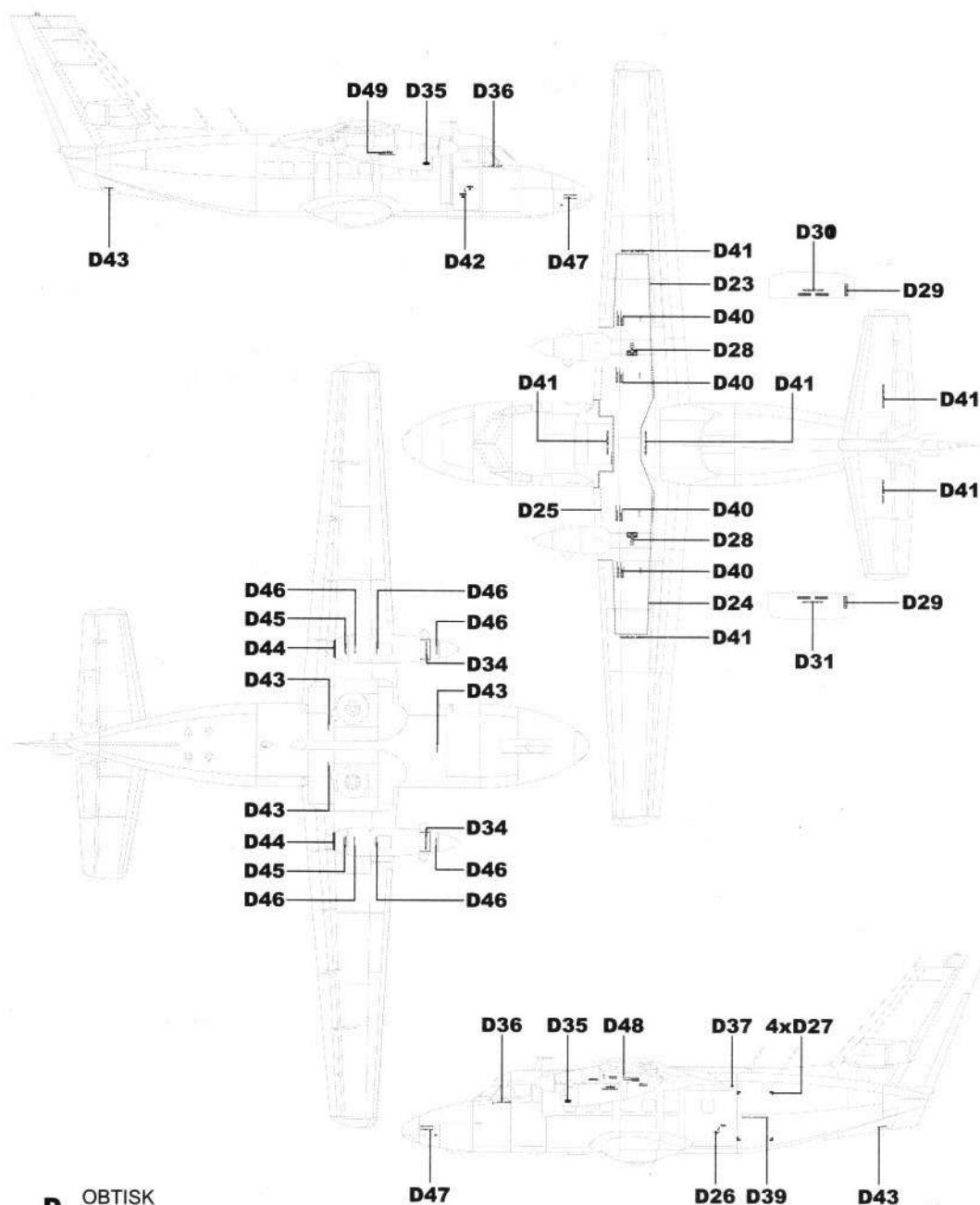
G KHAKI
KHAKI

H HNĚDOZELENÁ
BROWNGREEN

J BARVA PNEUMATIK
TYRE

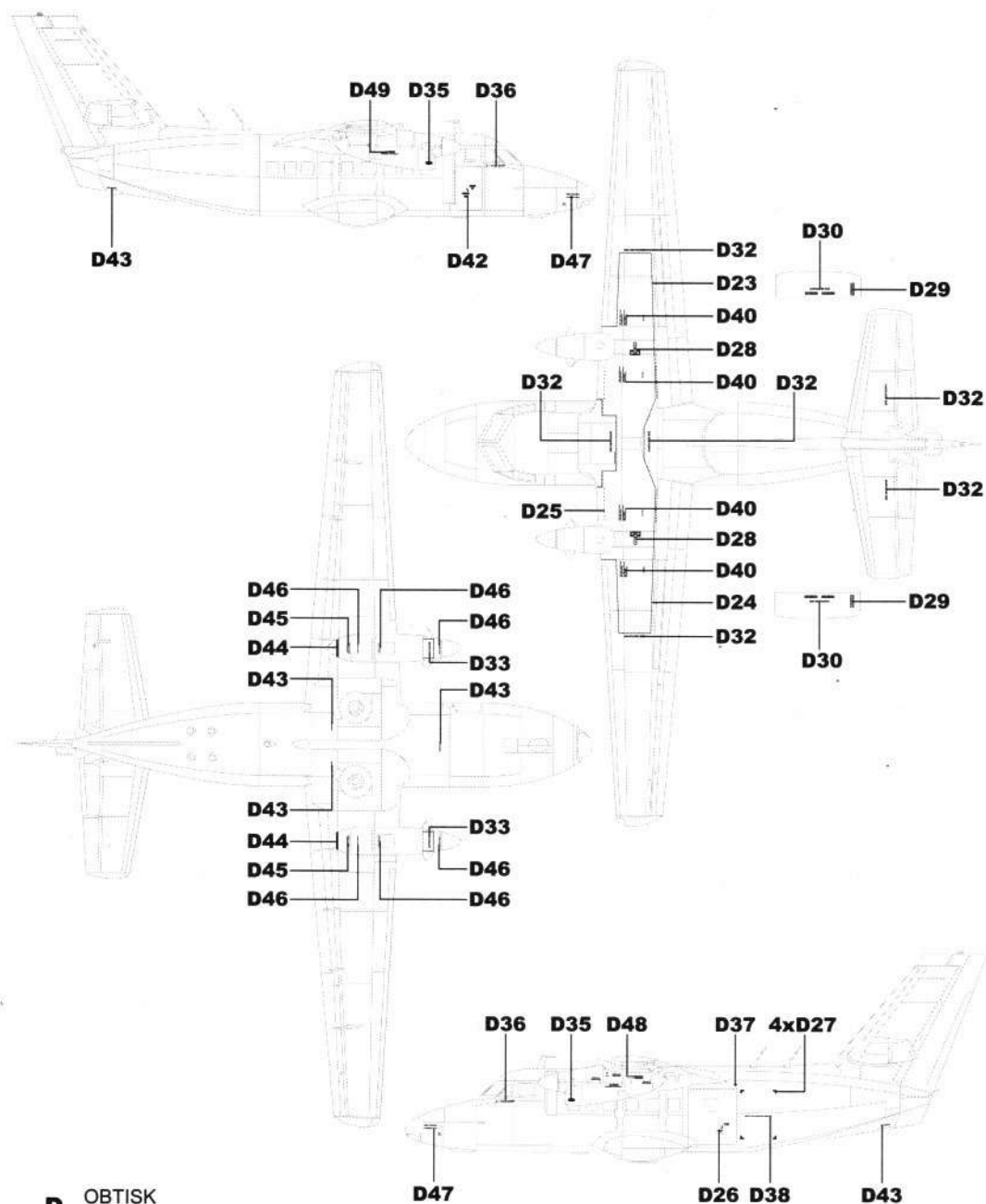
318

53+04



D OBTISK
DECAL

0731



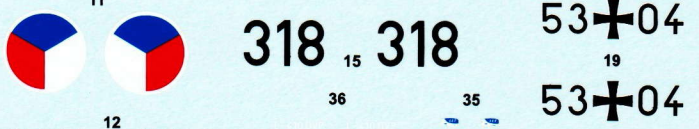
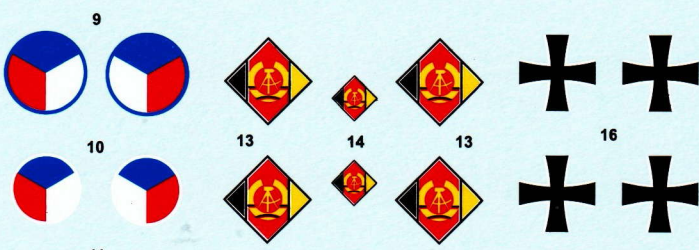
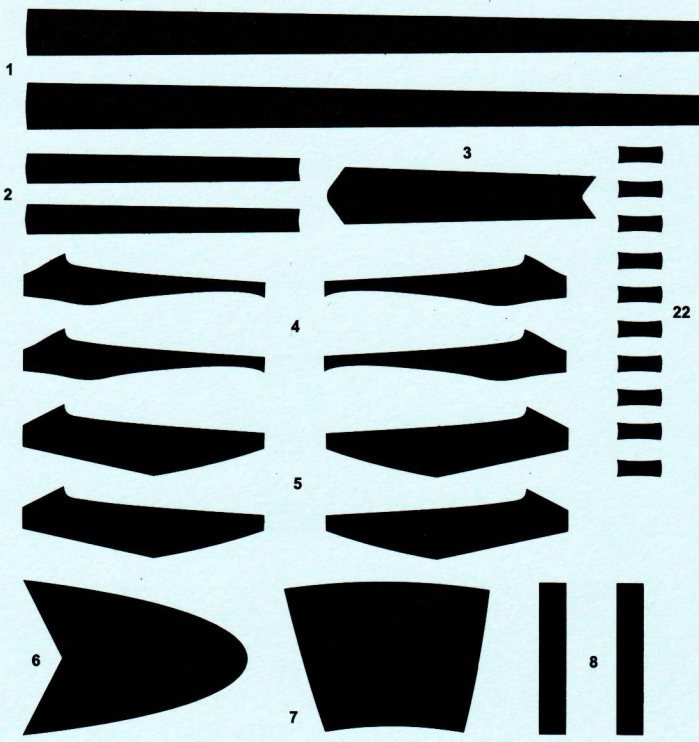
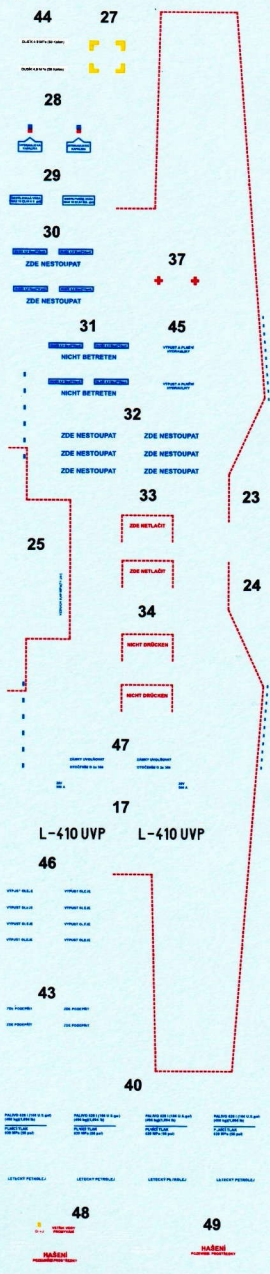
D OBTISK
DECAL



 GAVIA

Let L 410 UVP

1/72



011/0303 L-410



GAVIA



© EDUARD 2003

Made in Czech Republic