

# Колісно-гусеничний танк БТ-7А (з танковою гарматою Ф-32) Wheel-track tank BT-7A (with F-32 tank gun)



No.676-1

1:72

**UKR** Колісно-гусеничний танк БТ-7А (з гарматою Л-11 або з гарматою Ф-32) був розроблений в СРСР в 1939 році. Машина відрзнялася від серійного зразка установкою основного озброєння. Замість 76.2 мм гармати зразка 1927/32 р. (КТ-28) була встановлена танкова гармата (Л-11 або Ф-32). Гармати мали клинний напівавтоматичний затвор і посилені противідкатні пристрої. Кути вертикального наведення: гармати Л-11 – від -1.5 до +25; Ф-32 – від -6 до +27. За результатами випробування установки гармати Л-11 показало негативні результати по ряду параметрів, а ось випробування гармати Ф-32 показало кращі результати, і вона була рекомендована до встановлення в танки БТ, Т-28, КВ і Т-34. Згодом гармата Ф-32 була прийнята на озброєння танків Т-34 і важкого танка КВ.

**ENG** Wheel-track tank BT-7A (with L-11 gun or with F-32 gun) was developed in the USSR in 1939. The machine differed from a production model by mounting of the basic weapon. Instead of the 76.2 mm gun, sample of 1927/32 (KT-28) the tank gun (L-11 or F-32) had been installed. These guns had a semi-automatic wedge breech and strengthened anti-recoil mechanism. Angles of vertical targeting: L-11 gun – from -1.5 to +25; F-32 – from -6 to +27. By results of tests mounting of the L-11 gun had shown negative results on a number of parameters, but the test of the F-32 gun had shown better results, and it was recommended for mounting in BT, T-28, KV and T-34 tanks. Subsequently the F-32 gun was passed into service of T-34 tanks and KV heavy tank.

**DEU** Der Rad-Ketten Panzer BT-7A (mit der L-11 oder der F-32 Kanone) wurde 1939 in der UdSSR entwickelt. Die Maschine unterscheidet sich vom Serienmodell durch die Installation der Hauptwaffe. Anstelle einer 76,2-mm-Kanone der Mod. 1927/32 (KT-28) wurde eine Panzerkanone (L-11 oder F-32) installiert. Die Geschütze hatten einen halbautomatischen Keilriegel und verstärkte Choke. Vertikale Führungswinkel: L-11 Kanonen von -1.5 bis +25; F-32 - von -6 bis +27. Gemäß den Testergebnissen zeigte die Installation der L-11 Kanone negative Ergebnisse für eine Reihe von Parametern, aber die Prüfung der F-32 Kanone zeigte die besten Ergebnisse und wurde für den Einbau in die Panzern BT, T-28, KV und T-34 empfohlen. Anschließend wurde die F-32-Kanone für die T-34- und schweren KV-Panzer übernommen.

**RUS** Колёсно-гусеничный танк БТ-7А (с пушкой Л-11 или с пушкой Ф-32) был разработан в СССР в 1939 году. Машина отличалась от серийного образца установкой основного оружия. Вместо 76.2 мм пушки образца 1927/32 г. (КТ-28) была установлена танковая пушка (Л-11 или Ф-32). Пушки имели клиновый полуавтоматический затвор и усиленные противооткатные устройства. Углы вертикального наведения: пушки Л-11 – от -1.5 до +25; Ф-32 – от -6 до +27. По результатам испытания установка пушки Л-11 показала отрицательные результаты по ряду параметров, а вот испытание пушки Ф-32 показало лучшие результаты, и она была рекомендована к установке в танки БТ, Т-28, КВ и Т-34. Впоследствии пушка Ф-32 была принята на вооружение танков Т-34 и тяжёлого танка КВ.

## МОНТАЖНА СХЕМА / ASSEMBLY

### **UKR** УВАГА - Прочитати обов'язково!

Пильно вивчіть інструкцію для складання моделі перед початком роботи. Деталі з рамок вирізати за допомогою гострого ножа або кусачок. Номери деталей позначені цифрами та малими латинськими літерами: 1, 2, 3... У дужках вказано номери симетричних деталей. Рамка, в якій знаходиться деталь, позначена великою латинською літерою: А, В, С... Для деталей, які необхідно фарбувати перед складанням, вказано кольори фарби: (А), (В), (С)... Порядок з'єднання деталей позначений цифрами: 1, 2, 3... З'єднувати деталі за допомогою клею Plastic CEMENT.

**Вказівка по накладюванню декалей:** вирізати з аркуша потрібні декалі (на схемі номери декалей вказано цифрами); покласти їх у посуд з чистою водою приблизно на 0.5 хвилини; накласти декалі на модель, а потім зсунути їх з аркуша. Для кращого прилипання, притиснути їх чистою ганчіркою.

### **ENG** ATTENTION - Useful advice!

Read the instructions carefully prior to assembly. Remove parts from frame with a sharp knife or a pair of scissors and trim away excess plastic. Do not pull off parts. Numbers of parts are marked figures and small letters: 1,2,3... Frames, in which the part is situated, are marked by capital letters: A, B, C... For parts, which should be painted before mounting, are given colours of paint: (A), (B), (C)... The parts assembling sequence is marked figures: 1, 2, 3... Use plastic cement ONLY.

**Directions for applying the decals:** cut out from the sheet the necessary decals; plunge them into a vessel with pure water for about 0.5 minute; apply the decals on the kit, letting them slide from the paper. For a better adhesion, press them by means of clean rag.

### **DEU** ACHTUNG - Ein nützliche Rat!

Vor der Montage die Zeichnung aufmerksam studieren. Die einzelnen Montageteile mit einem Messer oder einer Schere vom Spritzling sorgfältig entfernen. Nummern der Einzelteile sind als Ziffer und kleiner Lateinbuchstaben angegeben: 1,2,3... In den Klammern werden die Nummern von symmetrischen Einzelteilen angegeben. Der Rahmen, in welchem sich der Einzelteil befindet, wird als grosser Lateinbuchstabe angegeben: A, B, C... Für die Einzelteile, die vor der Montage zufarben sind, wird die Farbe des Farbstoffs angegeben: (A), (B), (C)... Die Reihenfolge der Montage wird als Ziffer angegeben: 1, 2, 3... Bitte nur Plastiklebstoff verwenden.

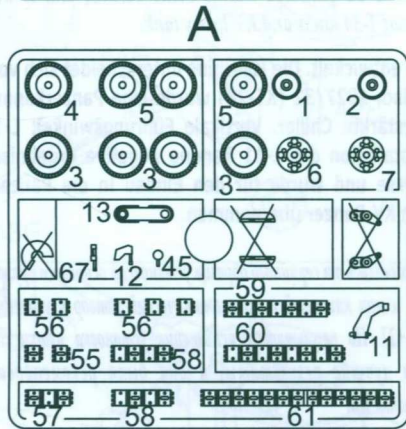
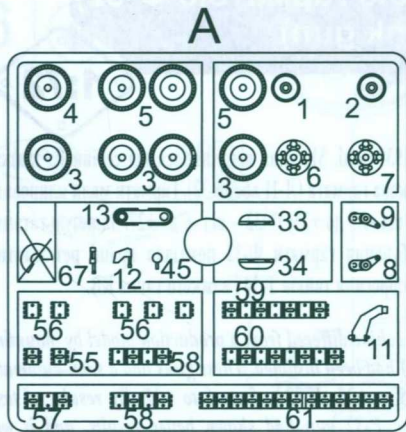
**Anweisungen für Abziehbilder-Anbringung:** Die benötigten Abziehbilder vom Blatt abschneiden, in ein Glass reines Wasser für etwas Minute eintauchen, auf das Modell legen und dann vom Papierbogen abnehmen. Um eine bessere Haftung zu erzielen, die Abziehbilder mit einem reinen Tuch andrücken.

### **RUS** ВНИМАНИЕ - Прочитать обязательно!

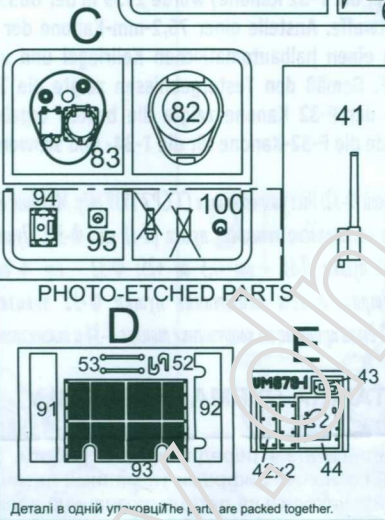
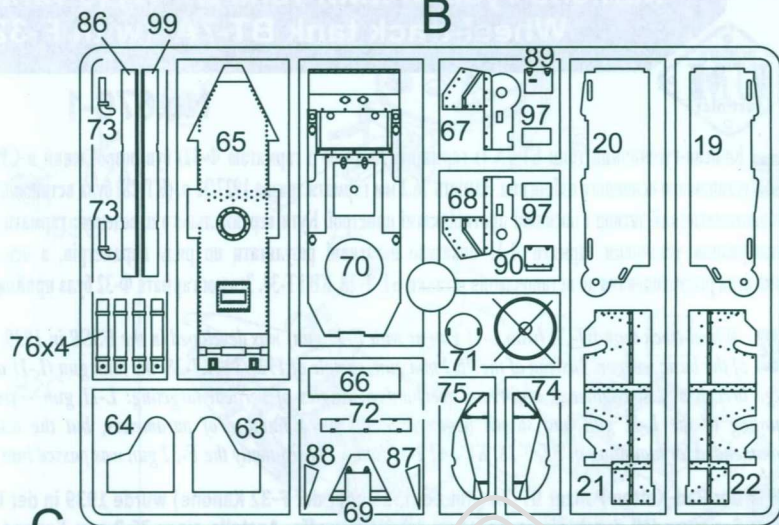
Внимательно изучите инструкцию по сборке модели перед началом работы. Детали из рамок вырезать при помощи острого ножа или кусачек. Номера деталей указаны цифрами и маленькими латинскими буквами: 1,2,3... В скобках указаны номера симметричных деталей. Рамка, в которой расположена деталь, указана заглавной латинской буквой: А, В, С... Для деталей, которые необходимо красить перед монтажем, указана цвет краски: (А), (В), (С)... Порядок монтажа деталей указан цифрами: 1, 2, 3... Клеить детали при помощи клея Plastic CEMENT.

**Указание для наклейки декалей:** Вырезать из листа нужные декали, опустить их в посуду с чистой водой приблизительно на 0.5 мин., наложить декали на модель, а затем сдвинуть их с листа. Для лучшего прилипания прижать их чистым марлевым тампоном.



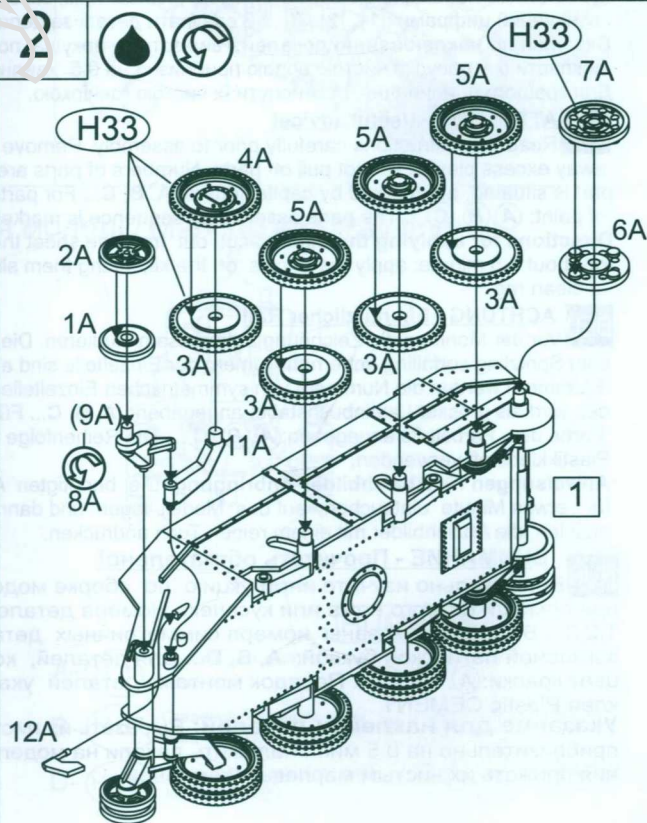
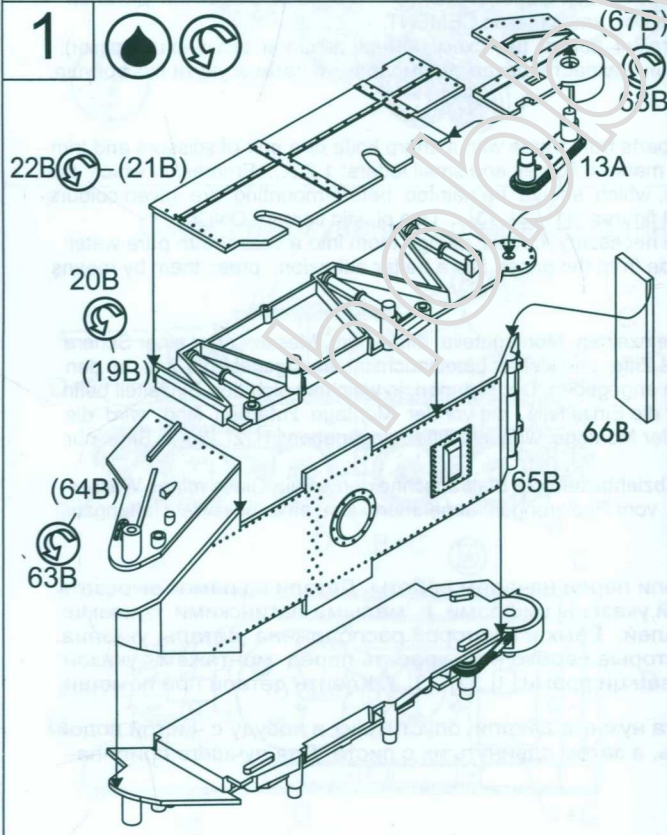


✗ Деталі не застосовувати  
Parts not for use



Деталі в одній упаковці/The parts are packed together.

- Клеїти / Glue / Kleben
- Відірвати ножем / Detach with knife / Mit einem Messer abtrennen
- Не клеїти / Don't glue / Nicht kleben
- На вибір / Optional / Wahlweise
- СФОРМУВАТИ / FORM / FORMEN
- СВЕРДЛИТИ / OPEN HOLE / OFFEN
- Повторити з протилежного боку / Repeat same procedure on opposite side / Gleichen Vorgang auf gegenüberliegenden Seite wiederholen
- Кількість операцій / Number of working steps / Anzahl der Arbeitsgänge
- Нанести декаль / Apply decals / Abziehbilder anbringen





# HUMBROL

(H33) Чорний, матовий  
Matt Black  
Mattschwarz

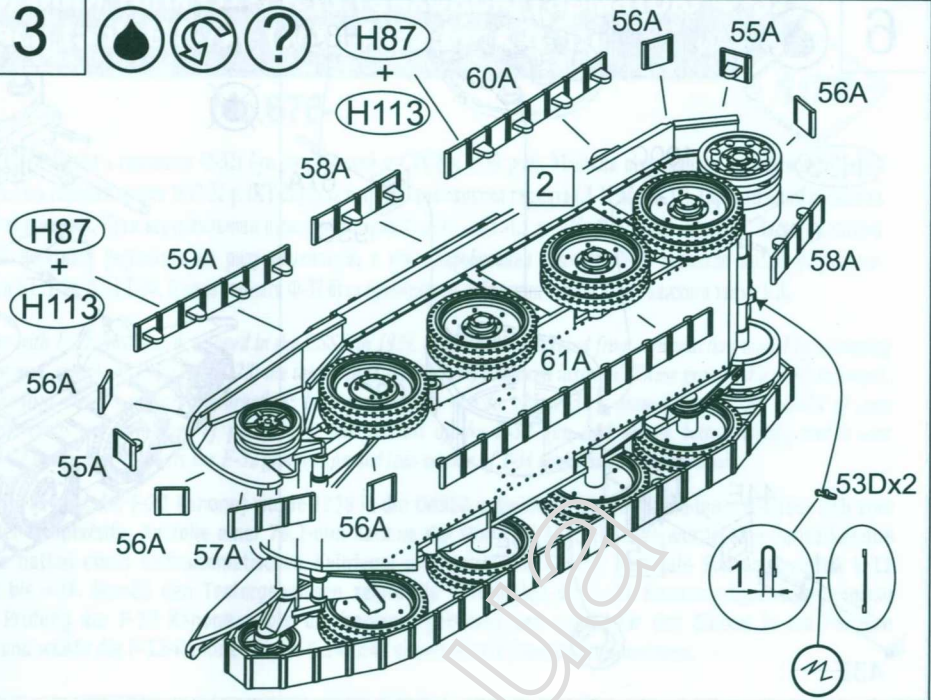
(H87) Сталевий, матовий  
Matt Steel Grey  
Stahl, matt

(H113) Іржавий  
Rust, matt  
Rost, matt

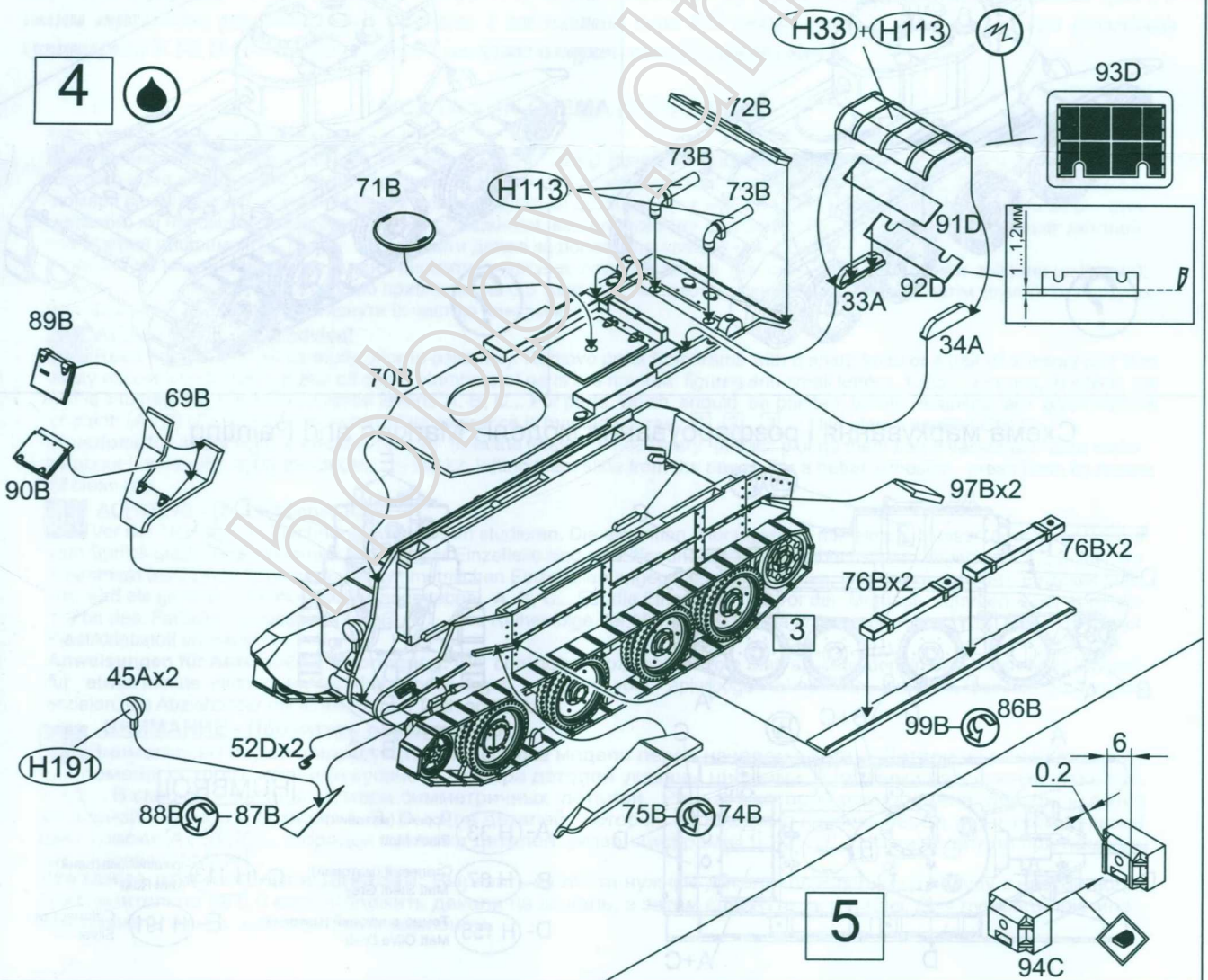
(H155) Темно-оливковий  
Matt Olive Drab  
Olivgrau matt

(H191) Сріблястий  
Chrome Silver  
Chromsilber

3



4



5



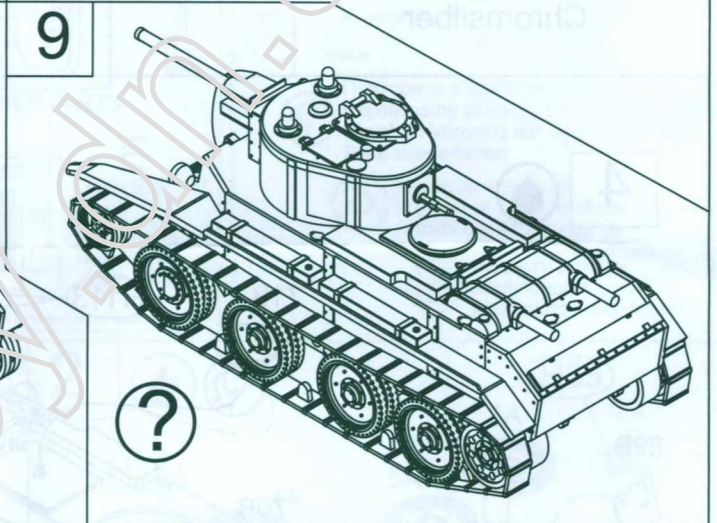
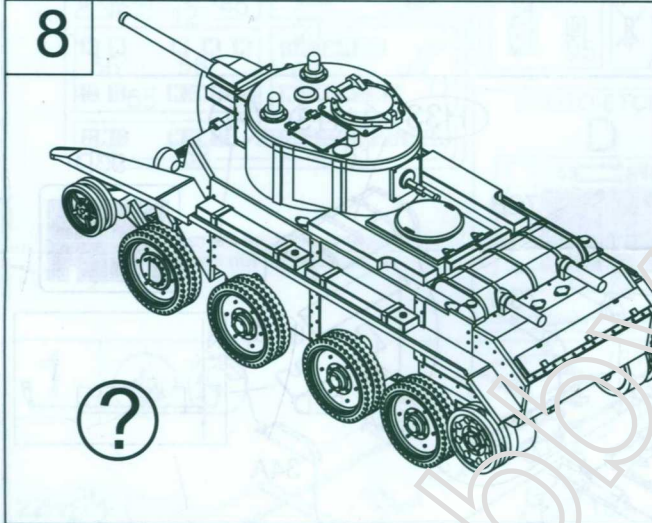
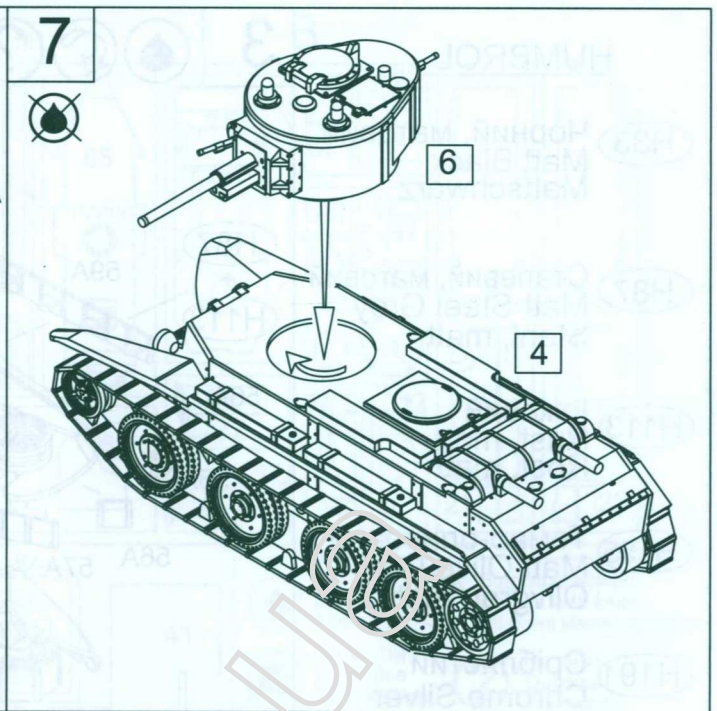
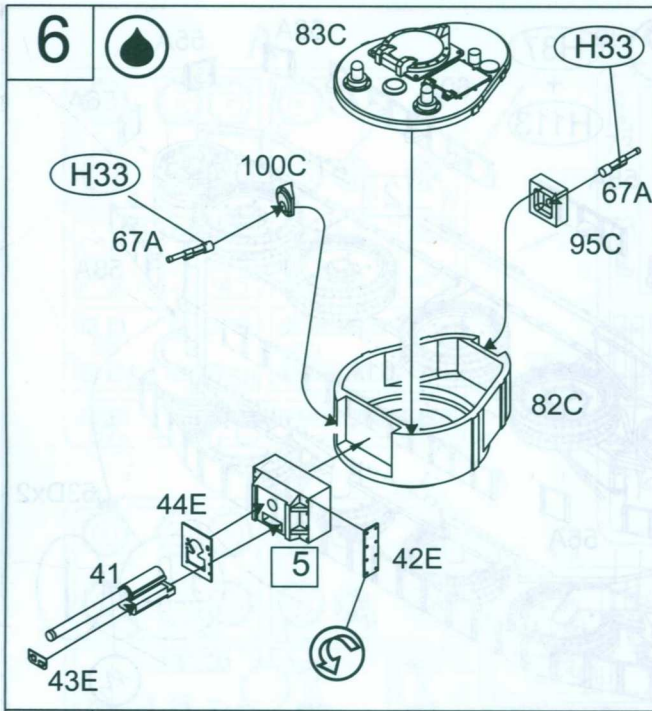
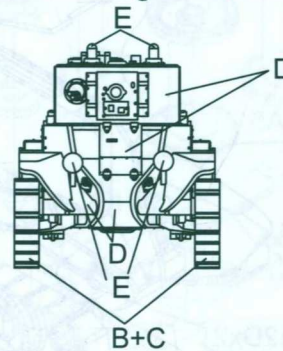
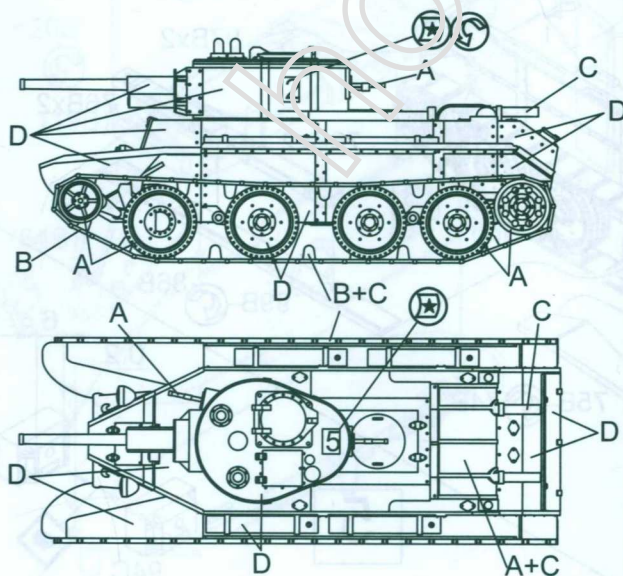


Схема маркування і розфарбування моделі / Marking and Painting



**HUMBROL**

- A- H 33 Чорний (матовий) / Black Matt
- B- H 87 Сталевий (матовий) / Matt Steel Grey
- C- H 113 Іржавий (матовий) / Matt Rust
- D- H 155 Темно-оливовий (матовий) / Matt Olive Drab
- E- H 191 Сріблястий / Silver