

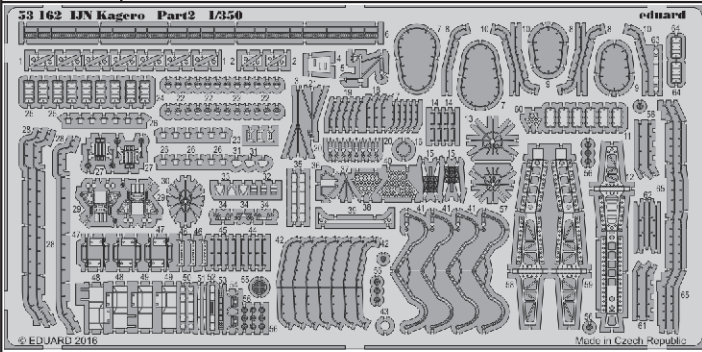


# IJN Kagero Part2 1/350

eduard

detail set for 1/350 TAMIYA No. 78032 kit • sada detailů pro stavebnici 1/350 TAMIYA No. 78032

## 53 162



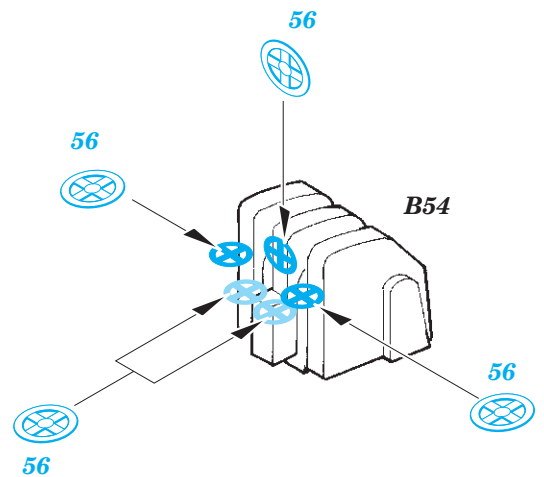
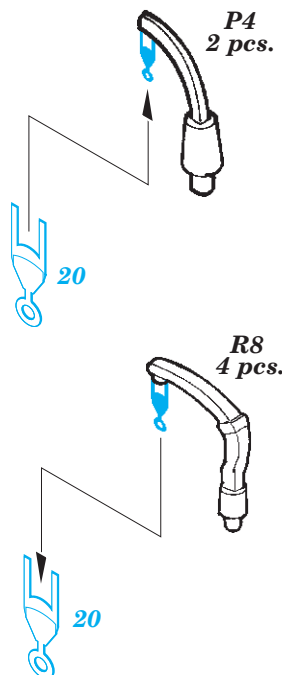
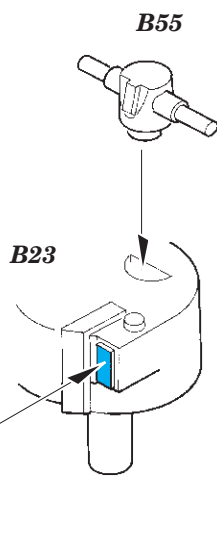
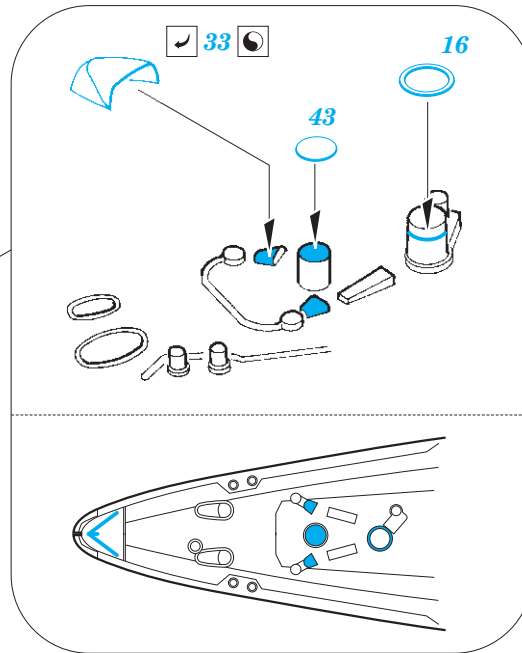
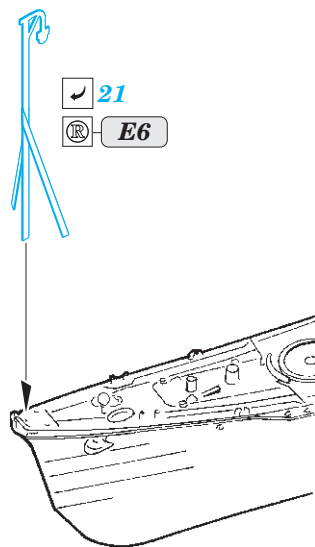
- APPLY EXPRESS MASK AND PAINT BEFORE GLUING  
POUŽIT EXPRESS MASK NABARVIT PŘED SLEPENÍM
- SYMMETRICAL ASSEMBLY  
SYMETRICKÁ MONTÁŽ
- REMOVE  
ODSTRANIT
- GRIND  
OBROUSIT
- DRILL HOLE  
VRTAT OTVOR
- COLORED ETCHED PARTS  
LEPTANÉ BAREVNÉ DÍLY
- ETCHED PARTS  
LEPTANÉ NEBAREVNÉ DÍLY
- ORIGINAL KIT PARTS  
PŮVODNÍ DÍLY STAVEBNICE
- BEND  
OHNOUT
- OPTION  
VOLBA
- REPLACE  
NAHRADIT

ORIGINAL KIT PARTS  
PŮVODNÍ DÍLY STAVEBNICE

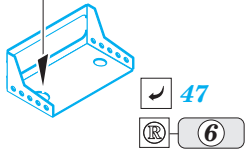
PHOTO-ETCHED PARTS  
LEPTANÉ DÍLY

PARTS TO BE REMOVED  
DÍLY K ODSTRANĚNÍ

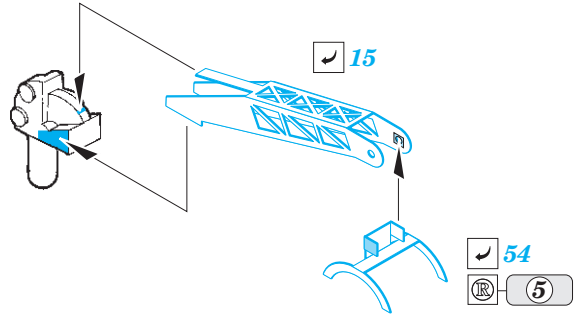
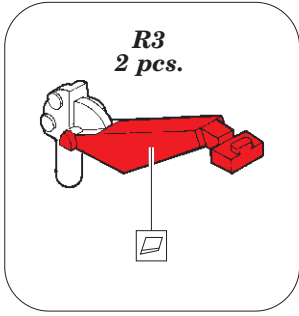
FILL  
TMELIT



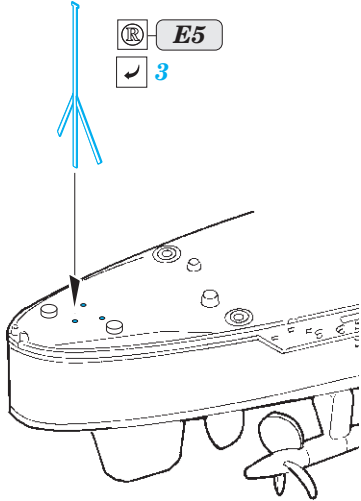
**R1**  
6 pcs.



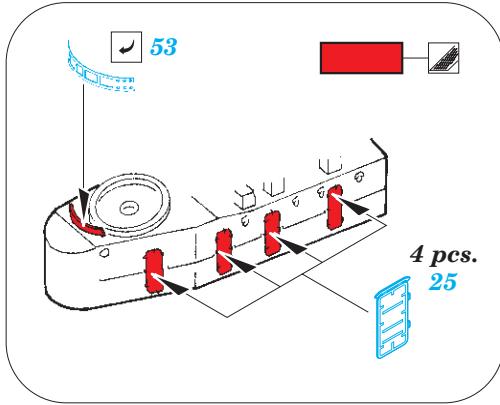
**R3**  
2 pcs.



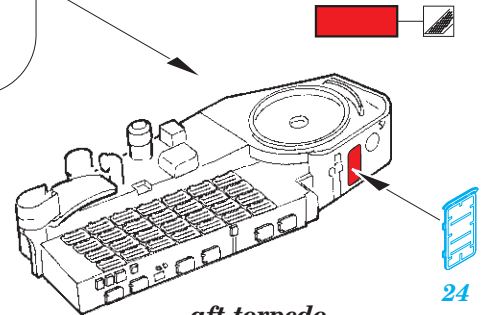
Registration icon **E5**  
Checkmark icon **3**



Checkmark icon **53**



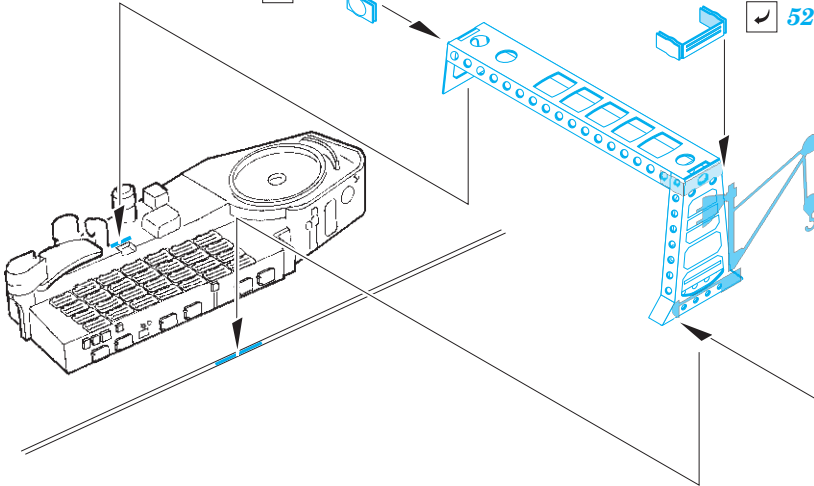
4 pcs.  
**25**



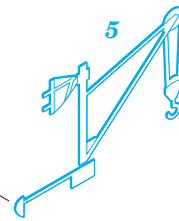
**aft torpedo storage**  
B17, B26, B28, B29, D10

Registration icon **B10, B11**  
Checkmark icon **12**

Checkmark icon **63**



Checkmark icon **52**

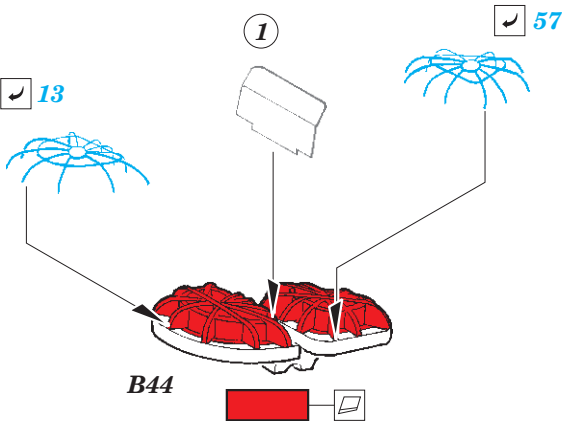


**5**

Checkmark icon **13**

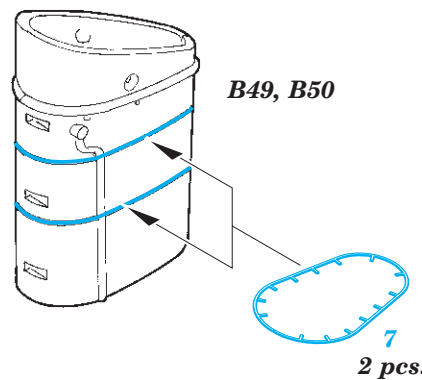
**1**

Checkmark icon **57**



**B44**

**B49, B50**



**7**  
2 pcs.



