



1:72 Beagle Basset 206

A02025V SCALE MODEL CONSTRUCTION KIT

EN The handsome Beagle B.206 Basset was a twin-engined light executive transport and military communications aircraft built by the Beagle Aircraft Company at their Shoreham base and held the potential of being a huge global success but, for a number of reasons, would only be built in relatively small numbers. With the aircraft's wide cabin capturing the attention of the RAF, the Basset entered a fly-off competition with the de Havilland Devon in March 1963 to assess which aircraft would be the successor to the venerable Avro Anson, with the Basset emerging victorious and attracting an initial order for 20 aircraft. In RAF service, the Beagle B.206R was designated Basset CC.1, with the first aircraft reaching RAF Communications Squadrons during May 1965.

FR Tout en élégance, le Beagle B.206 Basset était un bimoteur léger de transport d'affaires et de communication militaire conçu par la Beagle Aircraft Company dans sa base de Shoreham. Alors qu'il avait tout pour devenir un énorme succès mondial, il a finalement été produit en nombre limité pour différentes raisons. La large cabine de l'avion ayant attiré l'attention de la RAF, un concours fut organisé entre le Basset et le de Havilland Devon en mars 1963 pour déterminer l'avion qui succéderait au fameux Avro Anson. Le Basset sortit vainqueur et reçut une commande initiale de 20 appareils. Au service de la RAF, le Beagle B.206R fut désigné Basset CC.1 et les premiers appareils arrivèrent dans les escadrons de communication de la RAF en mai 1965.

DE Die optisch attraktive Beagle B.206 Basset war ein leichtes zweimotoriges Propellerflugzeug, das für Geschäftsreisen wie auch militärische Nachschubaufgaben konzipiert war. Sie wurde im Hauptwerk der Beagle Aircraft Company in Shoreham hergestellt. Ihr grundsätzlich weltweit vielversprechendes Erfolgspotenzial konnte jedoch aus einer Reihe von Gründen nie voll genutzt werden, und sie konnte bloß relativ begrenzte Produktionszahlen verbuchen. Ihre breit ausgelegte Kabine erregte jedoch das Interesse der RAF. In einem im März 1963 veranstalteten Flugwettbewerb mit einer De Havilland Devon erwies sich die Basset als überlegen und wurde deshalb mit einem Erstauftrag auf 20 Flugzeuge zum Nachfolger der traditionsreichen Avro Anson ausersehen. Im Dienst der RAF wurde die Beagle B.206R als Basset CC.1 bezeichnet, wobei die erste Maschine von den RAF Communications Squadrons im Mai 1965 abgenommen wurde.

ES El elegante Beagle B.206 Basset era un avión bimotor de transporte ejecutivo ligero y de comunicaciones militares, construido por la Beagle Aircraft Company en su base de Shoreham (Reino Unido), que pudo haberse convertido en un gran éxito mundial. Sin embargo, por diferentes motivos, solo se construiría en cantidades relativamente pequeñas. Con su amplia cabina que acaparó la atención de la RAF, en marzo de 1963, el Basset participó en una competición de vuelo con el de Havilland Devon para evaluar qué avión sería el sucesor del venerable Avro Anson. Salió victorioso el Basset lo que le valió un pedido inicial de 20 aviones. Al servicio de la RAF, el Beagle B.206R recibió el nombre de Basset CC.1, y en mayo de 1965 los primeros aviones llegaron a los escuadrones de comunicaciones de la RAF.

SV Den snygga Beagle B.206 Basset var ett tvåmotorigt, lätt transport- och militärkommunikationsflygplan tillverkat av Beagle Aircraft Company i Shoreham. Det hade potentialen att bli global framgång, men av olika orsaker tillverkades planet endast i ett litet antal. Flygplanets breda kabin fängade RAF:s intresse, och Basset deltog i en tävling mot de Havilland Devon i mars 1963 för att bedöma vilket flygplan som skulle ersätta trotjänaren Avro Anson, vilket Basset vann och fick en initial order på 20 flygplan. Inom RAF fick Beagle B.206R beteckningen Basset CC.1 och det första flygplanet sattes in i RAF:s kommunikationsskvadroner i maj 1965.

Powered by two Rolls-Royce/Continental G10-470 engines, these six cylinder, horizontally opposed powerplants gave the aircraft a maximum speed of around 220mph and a range of 1,650 miles, with the spacious cabin of the Basset able to carry up to eight people in some comfort. One of the interesting duties intended for the Basset in RAF service was the transportation of fully equipped V-Bomber crews between dispersal airfields around the UK. The Basset would also be used by the Queen's Flight and by both the Empire Test Pilots School and A&AEE at Boscombe Down.

Propulsés par deux moteurs Rolls-Royce/Continental G10-470, ces six cylindres opposés horizontalement permettaient à l'avion d'atteindre une vitesse maximale d'environ 350 km/h avec une autonomie de 2650 kilomètres, la cabine spacieuse du Basset pouvant accueillir jusqu'à huit personnes dans de bonnes conditions. Au service de la RAF, le Basset était aussi destiné au transport des équipages de bombardiers V entièrement équipés entre les aérodromes de dispersion du Royaume-Uni. Le Basset servit également à la Queen's Flight ainsi qu'à l'Empire Test Pilots School et à l'A&AEE à Boscombe Down.

Das von zwei Sechszylinder-Boxermotoren vom Typ Rolls-Royce/Continental G10-470 angetriebene Flugzeug konnte eine Höchstgeschwindigkeit von knapp über 350 km/h und eine Reichweite von 2650 km bieten. Die geräumige Kabine bot dabei bis zu acht Personen mehr als ausreichend Platz. Eine der von der RAF für die Basset vorgesehenen Einsatzweisen war der Transport von voll ausgerüsteten V-Bomber-Besatzungen zwischen ihren Sammelpunkten innerhalb von Großbritannien. Die Basset wurde auch von der No. 32 Squadron als Queen's Flight für Transportaufgaben der britischen Königsfamilie eingesetzt. Sie diente außerdem für Flüge der Empire Test Pilots School und der militärischen Luftfahrt-Forschungseinrichtung A&AEE in Boscombe Down.

Sus dos motores de seis cilindros horizontalmente opuestos Rolls-Royce/Continental G10-470 permitían al avión una velocidad máxima de aproximadamente 350 km/h y una autonomía de 2650 km. Además, la espaciosa cabina del Basset era capaz de transportar hasta ocho personas con cierta comodidad. Una de las funciones interesantes del Basset al servicio de la RAF era el transporte de las tripulaciones de los bombarderos V, totalmente equipados, entre las bases aéreas de dispersión por todo Reino Unido. El Basset también sería utilizado por el transporte aéreo de la familia real británica y por la Empire Test Pilots School y la A&AEE en Boscombe Down.

De två Rolls-Royce/Continental G10-470-motorerna med sammanlagt sex cylindrar ger flygplanet en maximal hastighet på 350 km/h och en räckvidd på 2 655 km. Den rymliga kabinen på Basset kunde bekvämt transportera upp till 8 personer. En av de intressanta uppgifterna för Basset i RAF-tjänst var att transportera fullt utrustade V-Bomber-besättningar mellan olika flygfält i Storbritannien. Basset kunde även användas av drottningens transportenhet, testpiloter och forsknings- och utvecklingsenheten A&AEE på Boscombe Down.

**HORNBY
HOBBIES**

FOR BEST RESULTS:

Surfaces to be painted should be clean — before parts are removed from the sprue, wash in warm, soapy water, rinse and dry thoroughly. Stir paints thoroughly before use.

PLEASE NOTE:

Some parts in the kit may not be required to build the model specified.



Manufactured by: Hornby Hobbies Ltd Westwood, Margate, Kent, CT9 4JX, UK +44(0)1843 233525 customerservices.uk@hornby.com

EU Authorised Representative: Hornby Italia SRL Viale dei Caduti, 52/A6, Castel Mella (BS), Italy, 25030 +39 0687501292 customerservices.it@hornby.com

ASSEMBLY INSTRUCTIONS

EN Study drawings and practise assembly before cementing parts together. Carefully scrape paint from cementing surfaces. All parts are numbered. Paint small parts before assembly. To apply decals cut sheet as required, dip in warm water for a few seconds, slide off backing into position shown. Use in conjunction with box artwork. Not appropriate for children under 36 months of age, due to the presence of small detachable parts.

FR Étudier attentivement les dessins et simuler l'assemblage avant de coller les pièces. Gratter soigneusement toute peinture sur les surfaces à coller. Toutes les pièces sont numérotées. Peindre les petites pièces avant l'assemblage. Pour coller les décalcomanies, découper le motif, le plonger quelques secondes dans de l'eau chaude puis le poser à l'endroit indiqué en décollant le support papier. Utiliser conjointement avec les illustrations sur la boîte. Ne convient pas aux enfants de moins de 36 mois – présence de petits éléments détachables.

DE Vor dem Zusammenkleben der Teile die Zeichnungen sorgfältig ansehen und die zu verklebenden Teile zur Vermeidung möglicher Fehler versuchsweise zusammenfügen. Dann an den Klebeflächen vorhandene Farbbeschichtung vor dem Zusammenkleben vorsichtig abkratzen. Alle Bestandteile sind mit Nummern versehen. Kleine Teile vor dem Zusammenbau bemalen. Abziehbilder wie gewünscht ausschneiden. Vor dem Anbringen einige Sekunden in warmes Wasser tauchen und dann vom Trägerpapier in ihre vorgesehene Position schieben. Dabei die Abbildungen auf der Schachtel beachten. Nicht für Kinder unter 36 Monaten geeignet, da abnehmbare bzw. lose angebrachte Kleinteile enthalten sind.

ES Estudiar los dibujos y practicar el montaje antes de pegar las piezas. Raspar cuidadosamente la pintura en las superficies de contacto antes de pegar las piezas. Todas las piezas están numeradas. Es conveniente pintar las piezas pequeñas antes de su montaje. Para aplicar las calcomanías, cortarlas de la hoja, sumergirlas en agua tibia durante unos segundos y deslizarlas a la posición indicada. Utilizar en conjunción con la ilustración de la caja. No es adecuado para niños menores de 36 meses, ya que contiene piezas pequeñas que podrían soltarse.

SV Studera bilderna noggrant och sätt ihop delarna innan du limmar ihop dem. Skrapa försiktigt bort färg från limmade delar. Alla delarna är numererade. Måla smådelarna före ihopsättning. Sätt fast dekalerna genom att klippa arket, doppa i varmt vatten några sekunder och låta baksidan glida på plats som bilden visar. Använd enligt bildanvisningarna på kartongen. Rekommenderas ej för barn under 3 år. Innehåller löstagbara smådelar.

NL Tekeningen bestuderen en delen in elkaar zetten alvorens deze te lijmen. Lak voorzichtig van lijmvlakken afschrapen. Alle delen zijn genummerd. Kleine delen vóór montage verven. Voor aanbrengen van stickers, gewenste stickers uit het vel knippen, een paar seconden in warm water dompelen en dan van het schutblad af op afgebeelde plaats schuiven. Hierbij afbeelding op doos raadplegen. Niet geschikt voor kinderen onder 3 jaar, omdat kleine deeltjes gemakkelijk kunnen losraken.

PO Przed przystąpieniem do sklejania przestuduj uważnie rysunki i przebież składanie części. Ostrożnie zeskrób ze sklejanych powierzchni farbę. Wszystkie części są ponumerowane. Drobne części pomaluj przed ich złożeniem. Celem przeniesienia kalkomanii wytnij ją z arkusza, zanurz na kilka sekund w letniej wodzie i zsuń z podłoża na wymagane miejsce. Używaj w połączeniu ze wzorami na pudełku. W związku z obecnością wielu drobnych, rozbielalnych części, nieodpowiednie dla dzieci poniżej 3 lat.

IT Studiare i disegni ed esercitarsi a montare i vari pezzi prima di fissarli con la colla. Raschiare con cura le tracce di vernice dalle superfici da incollare. Tutti i pezzi sono numerati. Verniciare i pezzi di piccole dimensioni prima di montarli. Per applicare le decalcomanie, ritagliare il foglio nel modo richiesto, immergere in acqua calda per alcuni secondi, quindi staccare la decalcomania dalla carta di supporto e posizionarla nel punto desiderato. Usare le decalcomanie come indicato nell'illustrazione riportata sulla confezione. Non adatto a bambini di età inferiore a 36 mesi per la presenza di componenti di piccole dimensioni che potrebbero staccarsi.







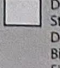




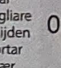
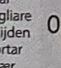
PT Estudar atentamente os desenhos e experimentar a montagem. Raspar cuidadosamente as superfícies de modo a eliminar pintura antes de colar. Todas as peças estão numeradas. Pintar as pequenas peças antes de colar. Para aplicar as decalcomanias, cortar as folhas e mergulhar em água morna por alguns segundos, depois deslizar e aplicar no respectivo lugar, como indicado nas ilustrações na caixa. Não convém a uma criança de menos de 36 meses devido à presença de pequenos elementos destacáveis.

EL Μελετήστε προσεκτικά τα σχέδια και συναρμολογήστε για πρώτη φορά τα κομμάτια χωρίς να τα συγκολλήσετε. Αφαιρέστε επιμελώς την πλαστική βαφή από τις επιφάνειες τις οποίες θα συγκολλήσετε. Όλα τα κομμάτια είναι αριθμημένα. Χρωματίστε τα μικρά κομμάτια πριν από τη συναρμολόγηση. Για να κολλήσετε τις χαλκομανίες, κόψετε γύρω από το σχέδιο όπως απαιτείται, βυθίστε το μερικά δευτερόλεπτα σε χλιαρό νερό και μετά τοποθετήστε το στη θέση που υποδεικνύεται, αφαιρώντας τη μεμβράνη που το καλύπτει. Λάβετε υπόψη σας ταυτόχρονα την εικονογράφηση του κουτιού. Ακατάλληλο για παιδιά ηλικίας κάτω των 36 μηνών λόγω ύπαρξης μικρών κομματιών που αποσπώνται.

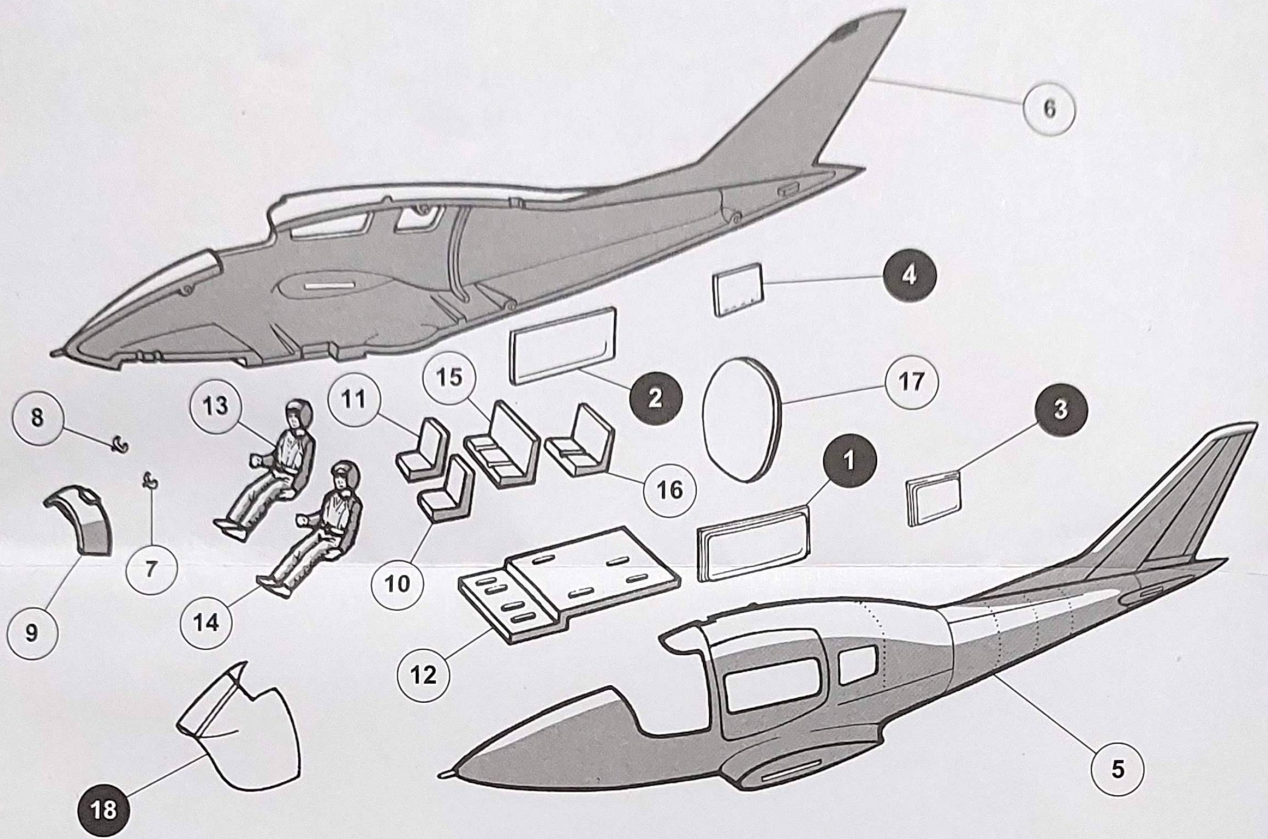
FI Tutustu piirroksiin ja harjoittele kokoamista, ennen kuin liimaat osat yhteen. Raaputa maali varovasti pois liimattavilta pinoilta. Kaikki osat on numeroitu. Maalaa pienet osat ennen kokoamista. Siirtokuvien kiinnittämiseksi leikkaa ne arkista tarpeen mukaan. Kasta kuva lämpimään veteen muutaman sekunnin ajaksi, anna takapuolen liukua kivalle osoitettuun kohtaan. Käytetään yhdessä laatikon kuvituksen kanssa. Ei suositella alle kolmivuotiaille lapsille. Paljon irrotettavaa pikkuosia.

DA Studér tegningerne nøje og forsøg at sætte delene sammen, inden de klæbes sammen. Skrab forsigtigt malingen af de overflader, der skal klæbes sammen. Alle dele er nummererede. Små dele skal males, før de monteres. Overføringsbillederne påføres ved at klippe dem ud af arket, som påkrævet, dypp dem i varmt vand i nogle få sekunder, hvorefter underlaget glides af i de viste positioner. Påføres ifølge illustrationerne på æsken. Ikke egnet til børn under 3 år på grund af tilstedeværelse af små afdagelige dele.

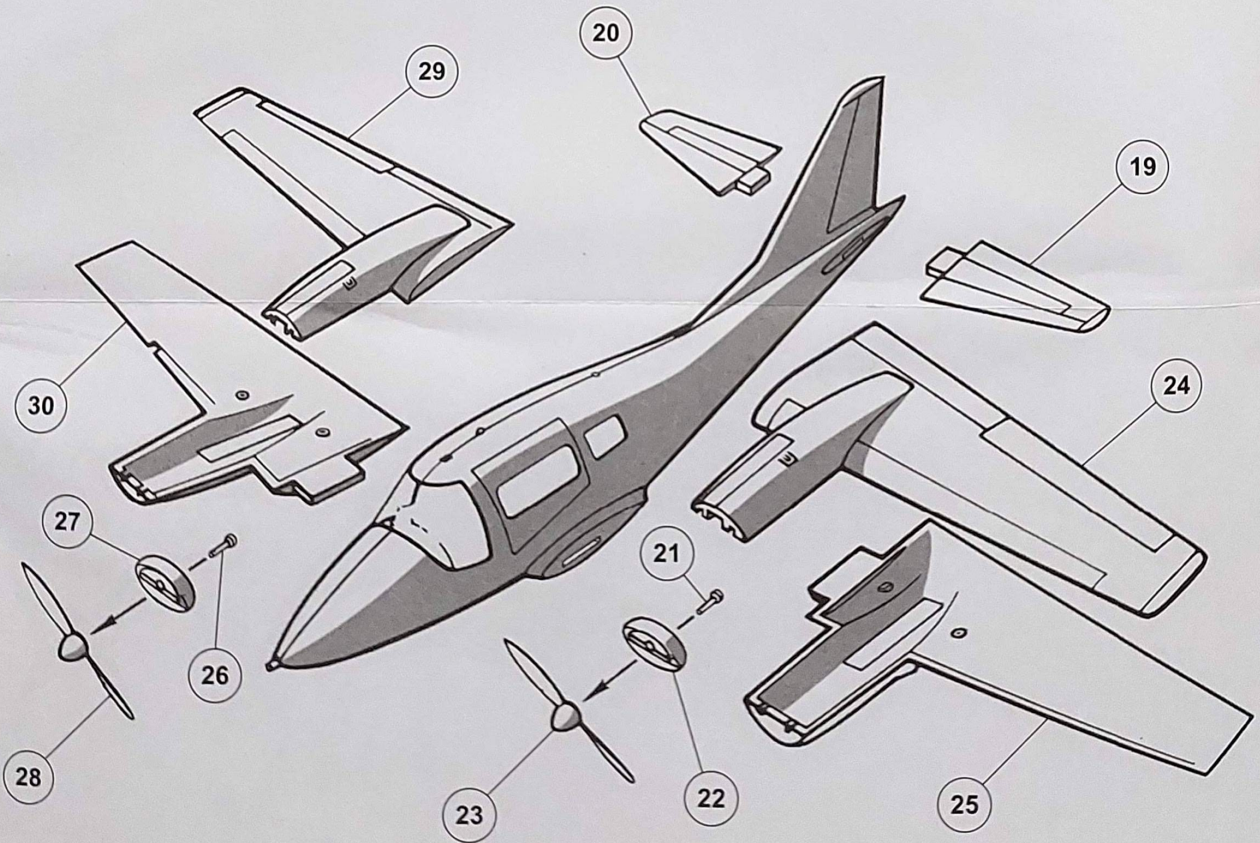
ASSEMBLY ICON INSTRUCTIONS

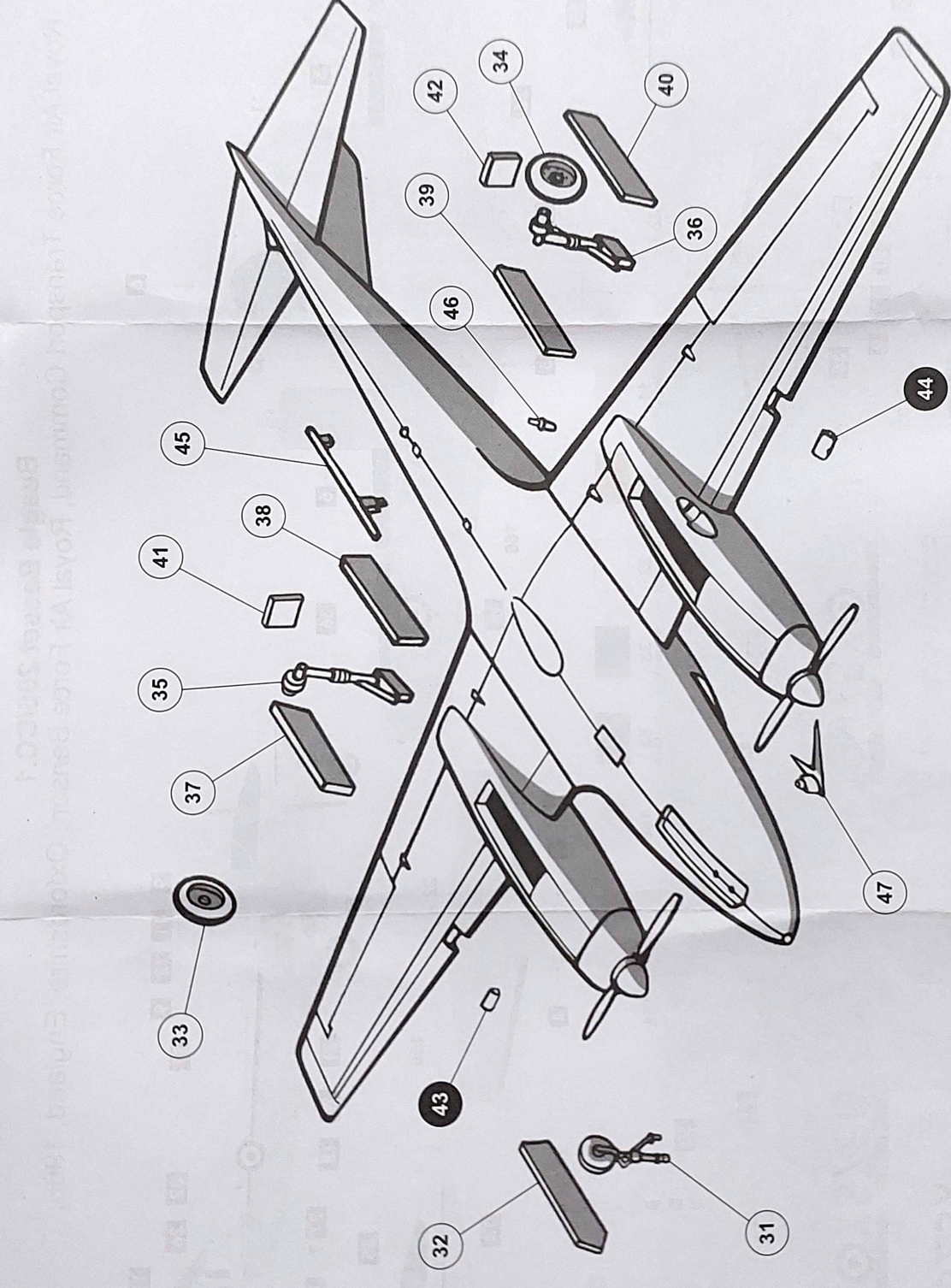
<p>Assembly phase Phase de montage Montagephase Fase de montaje Monteringsfasen Fase di montaggio Montagefase Fase de montagem Monteringsfase Kokoamisvaihe Faza składowania Φάση συναρμολόγησης</p> 	<p>Cement Coller Kleben Pegar Limma Incollare Lijmen Colar Klæbes Liimaa Kleić Συγκολλήστε</p> 	<p>Do not cement together No pas coller Nicht kleben No pegar Limma inte Non incollare Niet lijmen Não colar Skal ikke klæbes Älä liimaa Nie kleić Μη συγκολλήσετε</p> 	<p>Symmetrical assembly Montage symétrique Symmetrischer Aufbau Montaje simétrico Symmetrisk montering Montaggio simmetrico Symmetrische montage Montagem simétrica Symmetrisk samlings Symmetriinen asentaminen Montaż symetryczny Συμμετρική Συναρμολόγηση</p> 	<p>Alternative part(s) provided Autre(s) pièce(s) fournie(s) Ersatzteil(e) mitgeliefert Se incluye(n) pieza(s) alternativa(s) Alternativa) del(ar) ingår Uno o più componenti alternativi forniti Alternatieve onderdelen meegeleverd Peça(s) alternativa(s) fornecida(s) Alternativ(e) del(e) medfølger Vaihtoehtoiset osat pakkauksessa Dostępne części zamiennne Παρέχονται εναλλακτικά κομμάτια</p> 	<p>Repeat this operation Répéter l'opération Vorgang wiederholen Repelir la operación Upprepa åtgärden Ripetere l'operazione De verrichting herhalen Repelir a operação Toista toimenpite Powtórzyc operację Επαναλάβετε τη διαδικασία</p> 	
<p>Decals Déalcomanias Abziehbild Calcomanías Dekaler Decalcomanie Stickers Decalcomania Billedoverføring Siirtokuvat Kalkomanie Χαλκομανίες</p> 	<p>Crystal part Pièce cristal Kristallteil Pieza de cristal Kristallidel Pezzo cristallo Kristallen onderdeel Peça de cristal Kristalstykke Kristalliosa Część kryształowa Κομμάτι κρυστάλλου</p> 	<p>Weight Lester Beschweren Lastrar Belasta Appliquer un peso Verzwaren Lastrar Påfør vægt Aseta vastapaino Obciążyc balastem Επιθέστε βάρος</p> 	<p>Remove by filing Enlever avec une lime Abfeilen Eliminar con lima Ta bort genom att fila Rimuovere con la lima Verwijderen door afvijlen Remove limando Fjern ved at file væk Poista villaamalla Usunąć przy użyciu pilnika Αφαιρέστε λιμάροντας με λίμα</p> 	<p>Drill or pierce Percer Durchbohren Perforar Borra Trapanare o forare Boren of doorboren Furar Gennembor Poraa tai puhkaise Wywiercić lub przedziurawić Τρυπήστε</p> 	<p>Cut Découper Schneiden Cortar Skär Tagliare Snijden Cortar Skær Leikkaa Przeciąć Κόψτε</p> 	<p>Humbrol paint number No peinture Humbrol Humbrol-Farbnnummer No de pintura Humbrol Humbrol färg nummer No vernice Humbrol Humbrol verfnúmero No de pintura Humbrol Humbrol malingsnummer Humbrol-maalin numero Nr farby Humbrol Νούμερο χρώματος Humbrol</p> 

1



2





Beagle Basset 206/CC.1

Royal Air Force Transport Command, Royal Air Force Benson, Oxfordshire, England, 1966.



Research notes: Alternative decals (23, 24, 26 & 29) are provided for XS768 & XS769.

28 ? XS768
29 ? XS769

XS768 23 ?
XS769 24 ?

Extended thanks to Andy Partridge's F144s, London Biggin Hill Airport.