

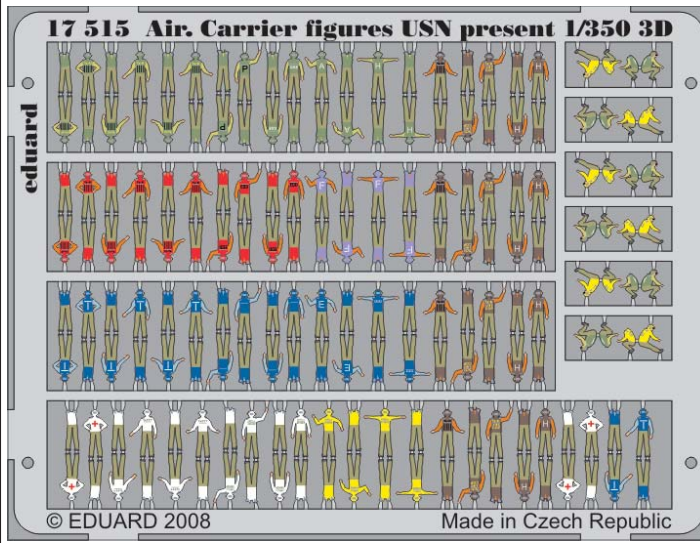
Air. Carrier figures USN present 1/350 3D S.A.





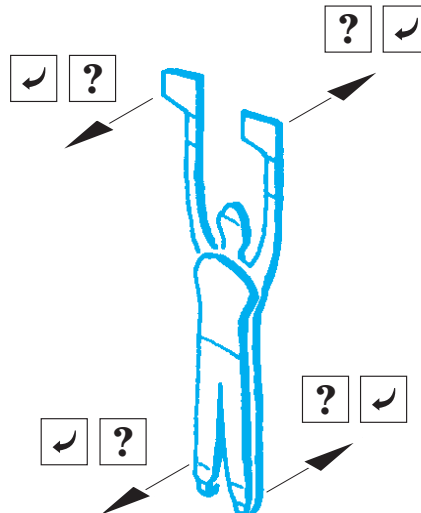
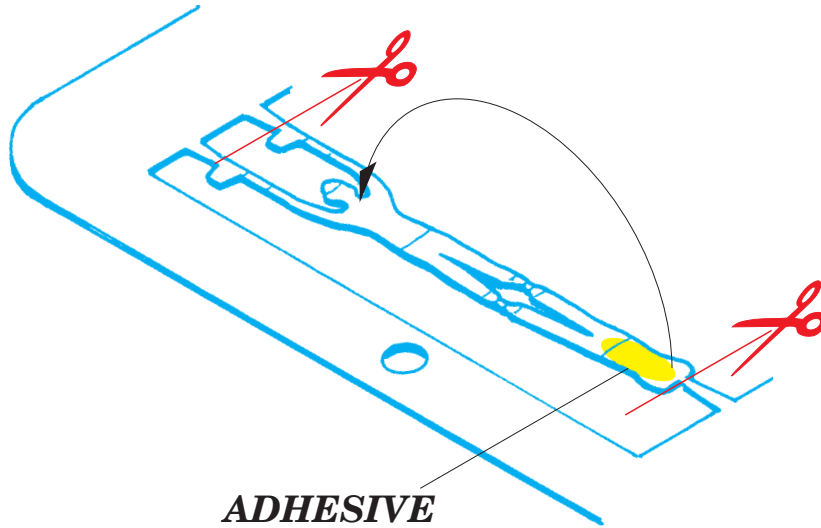
1/350 scale detail set
sada detailů pro model 1/350

eduard

17 515



-  BEND
OHNOUT
-  OPTION
VOLBA



www.eduard.com

1. Separate the etched components from their frames on the protective paper. Removal from the paper is done only after separation of the parts from the frames.
1. Samolepící díly oddělujte od rámečku na podkladovém papíře. Po oddělení je sejměte z krycího papíru.
2. Do not inadvertently place etched components on an unwanted surface. Attempts to remove will result in damage to your part.
2. Nepokládejte samolepící díly na volné plochy. Pokud je omylem přilepíte, při pokusu o odlepení dojde k poškození dílu.
3. Do not touch the adhesive areas of the etched components.
3. Nesahejte na části dílů, na kterých je naneseno lepidlo.
4. Hold the parts by the edges, or at areas free of adhesive.
4. Samolepící díly berte za hrany nebo za části, na kterých není nanesené lepidlo.
5. Lightly place the component in the desired location and position. Adjust as required. The component will be permanently affixed when pressed onto its intended location, its location can be adjusted.
5. Díl lehce položte do pozice, ve které má být nalepen. Upravte přesnou pozici a přimáčkněte. Díl dokonale přilne až po přimáčknutí, před přimáčknutím lze dílem opatrně manipulovat.

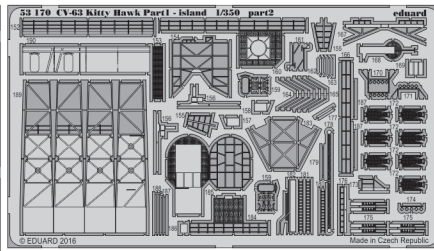
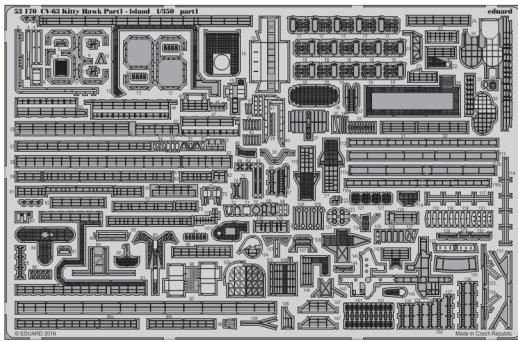


CV-63 Kitty Hawk Part1 - island 1/350

eduard

53 170

detail set for 1/350 TRUMPETER No. 05619 kit • sada detailů pro stavebnici 1/350 TRUMPETER No. 05619



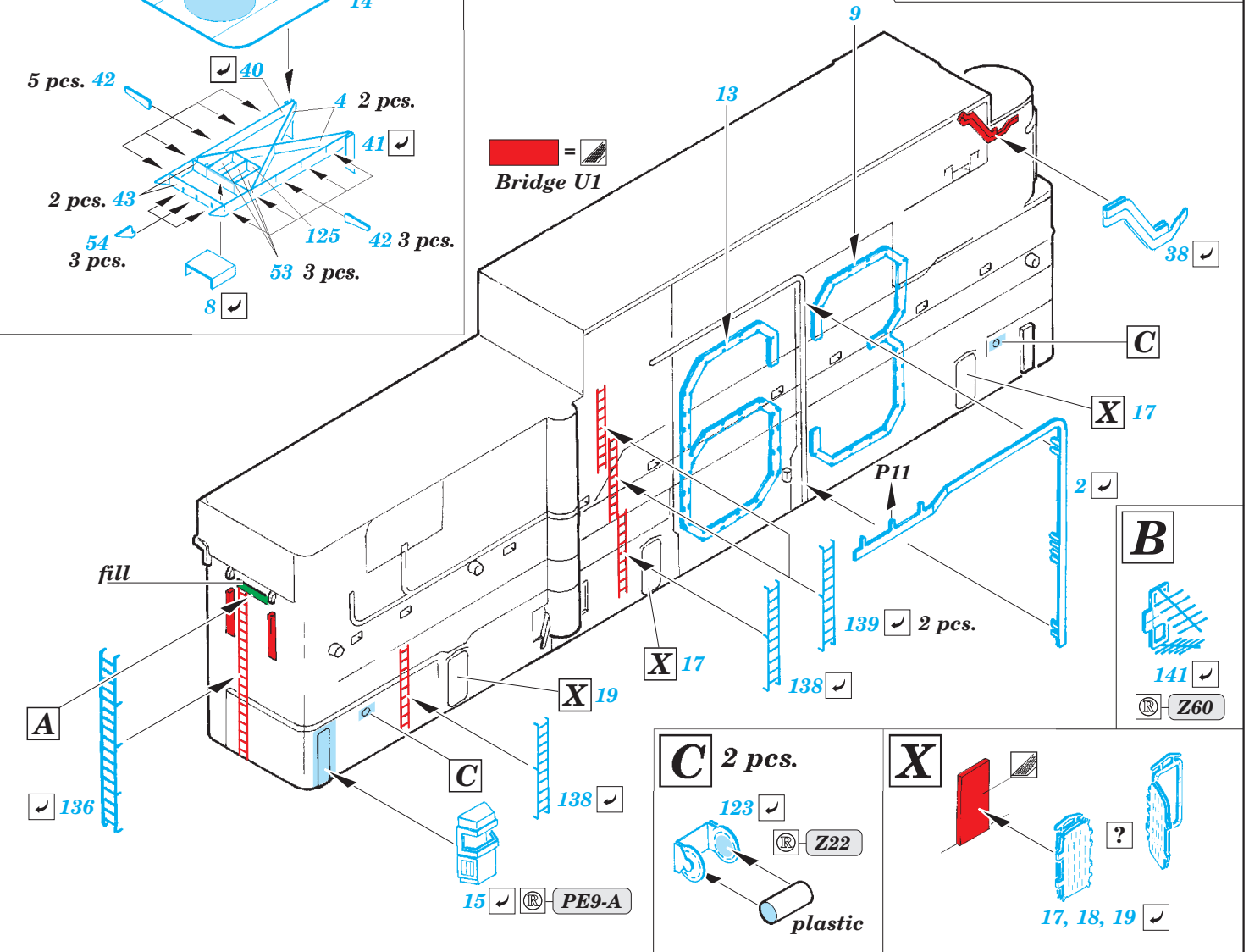
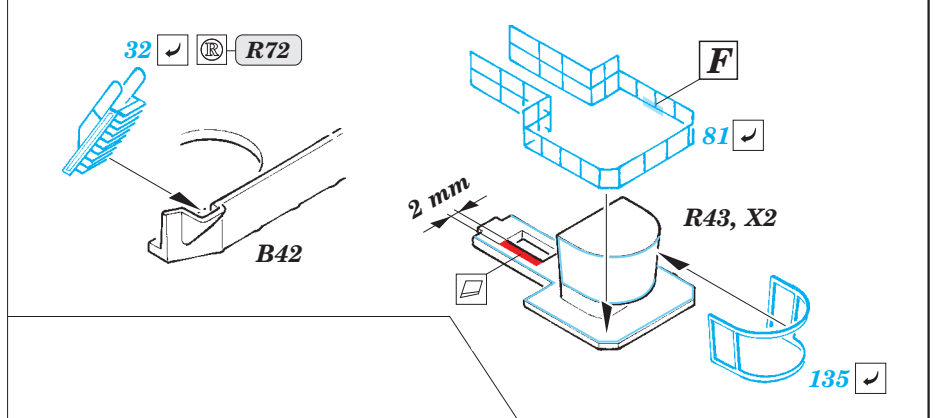
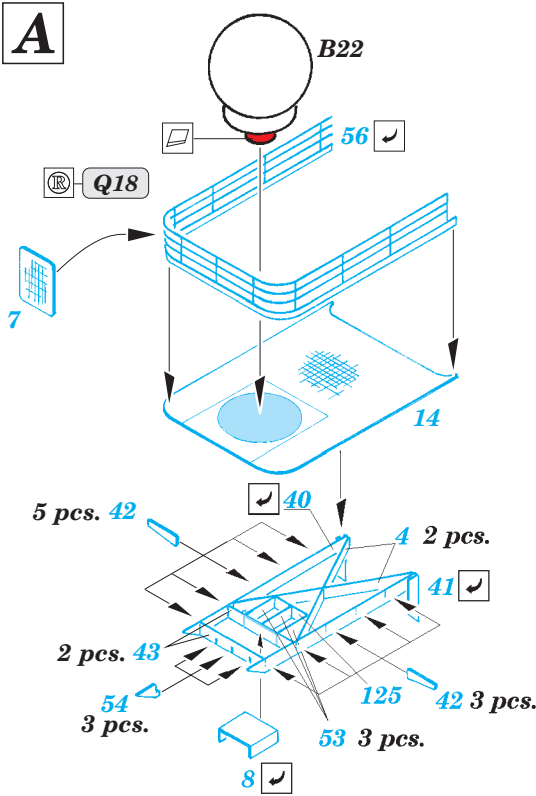
- APPLY EXPRESS MASK AND PAINT BEFORE GLUING
POUŽIT EXPRESS MASK NABARVIT PŘED SLEPENÍM
- SYMMETRICAL ASSEMBLY
SYMETRICKÁ MONTÁŽ
- REMOVE
ODSTRANIT
- GRIND
OBROUSIT
- DRILL HOLE
VRTAT OTVOR
- BEND
OHNOUT
- OPTION
VOLBA
- REPLACE
NAHRADIT
- COLORED ETCHED PARTS
LEPTANÉ BAREVNÉ DÍLY
- ETCHED PARTS
LEPTANÉ NEBAREVNÉ DÍLY
- ORIGINAL KIT PARTS
PŮVODNÍ DÍLY STAVEBNICE

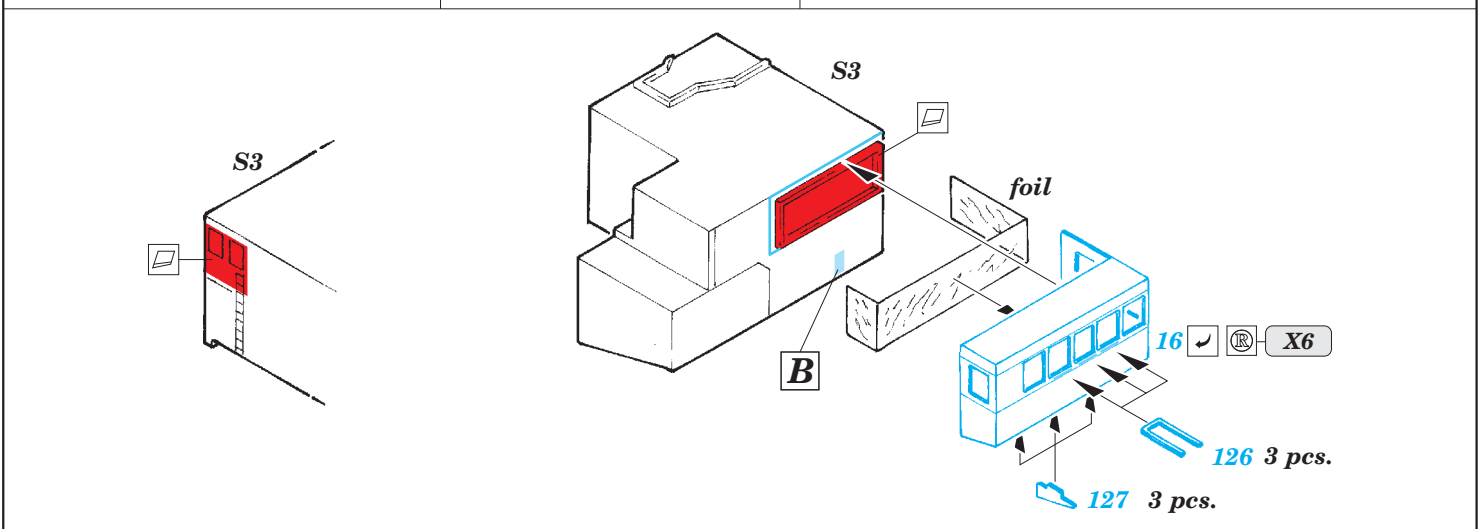
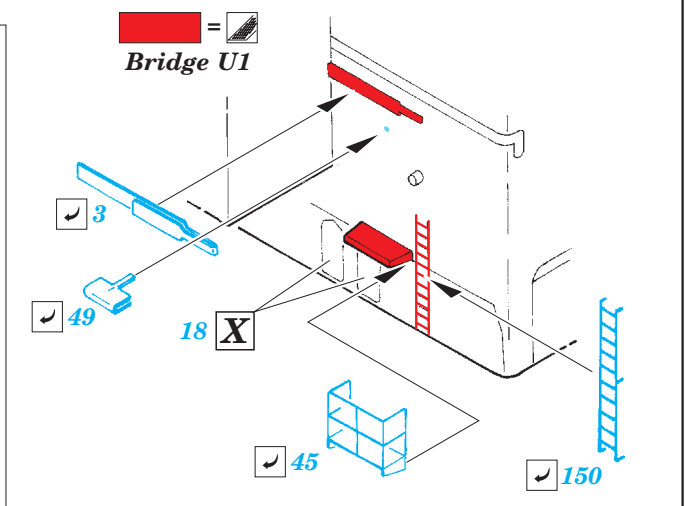
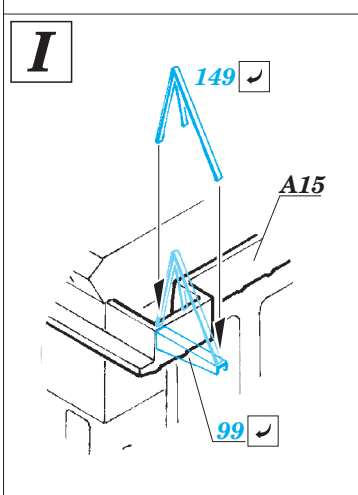
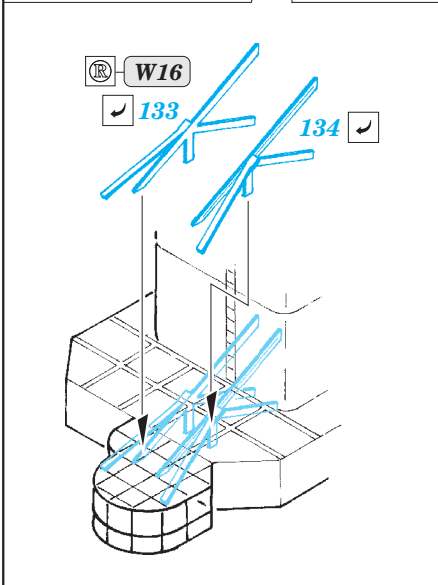
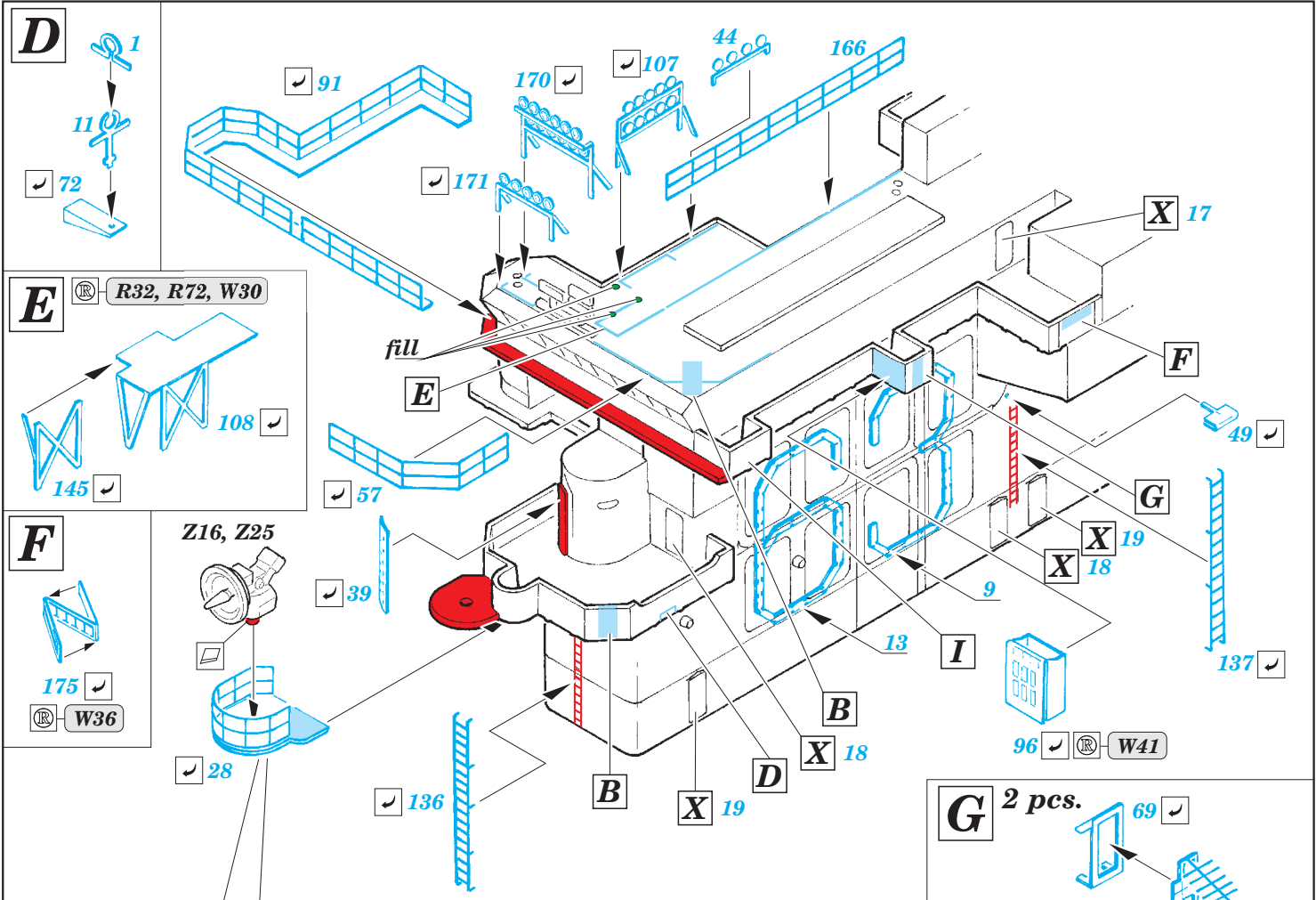
ORIGINAL KIT PARTS
PŮVODNÍ DÍLY STAVEBNICE

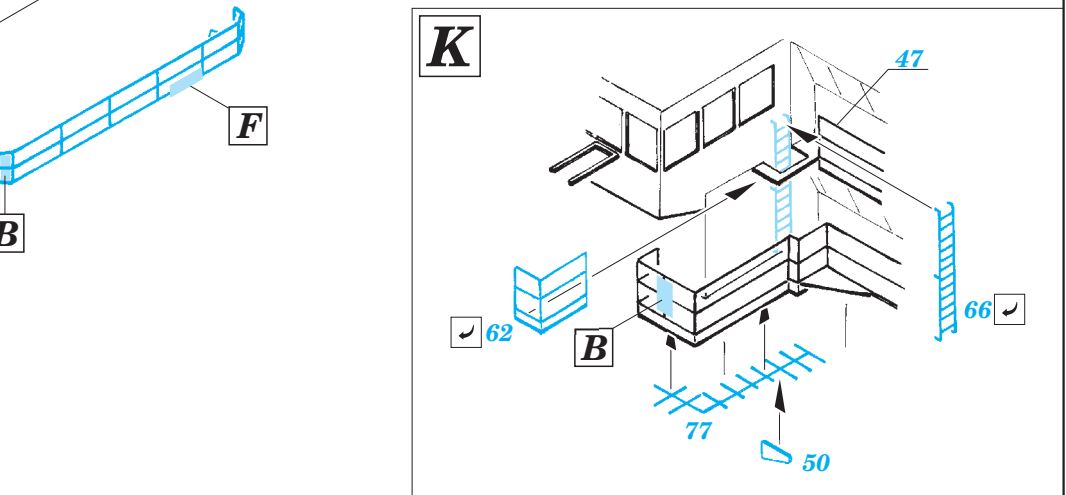
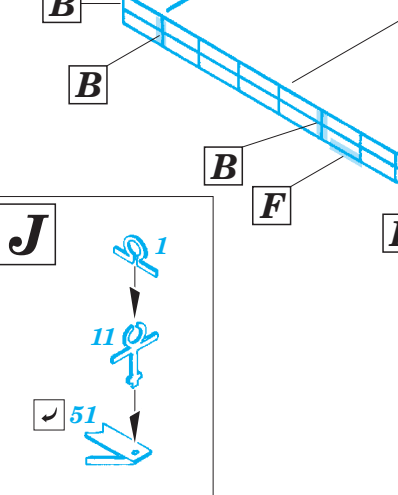
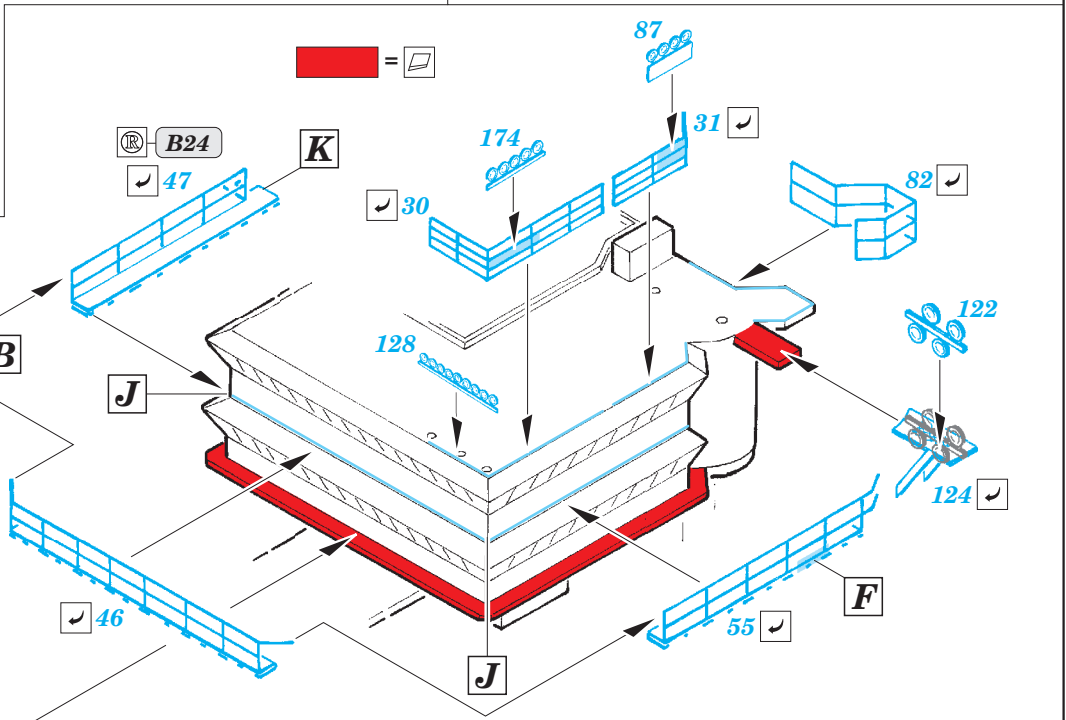
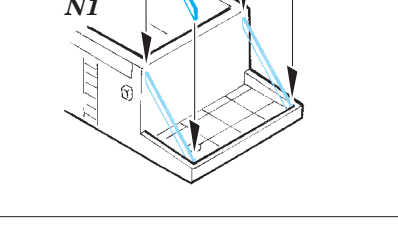
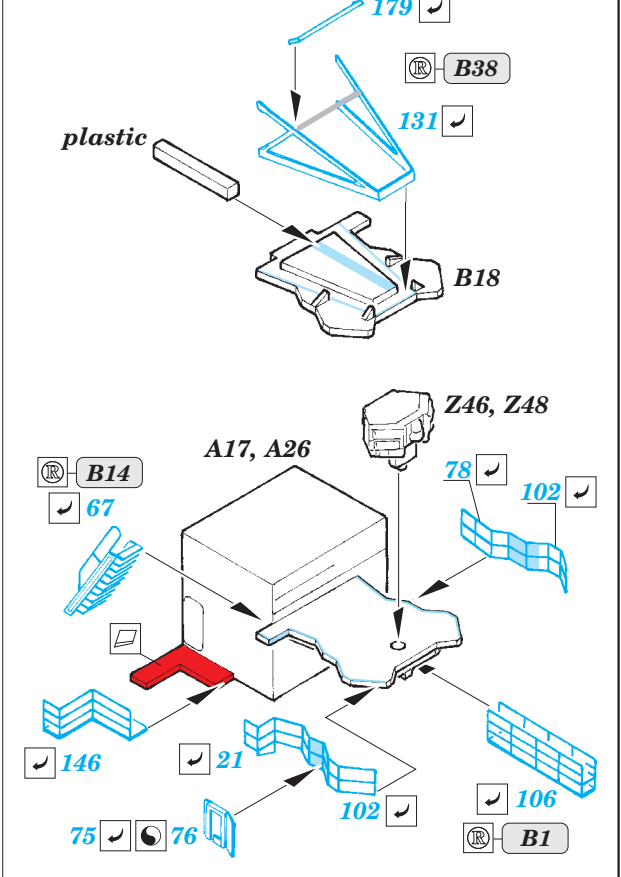
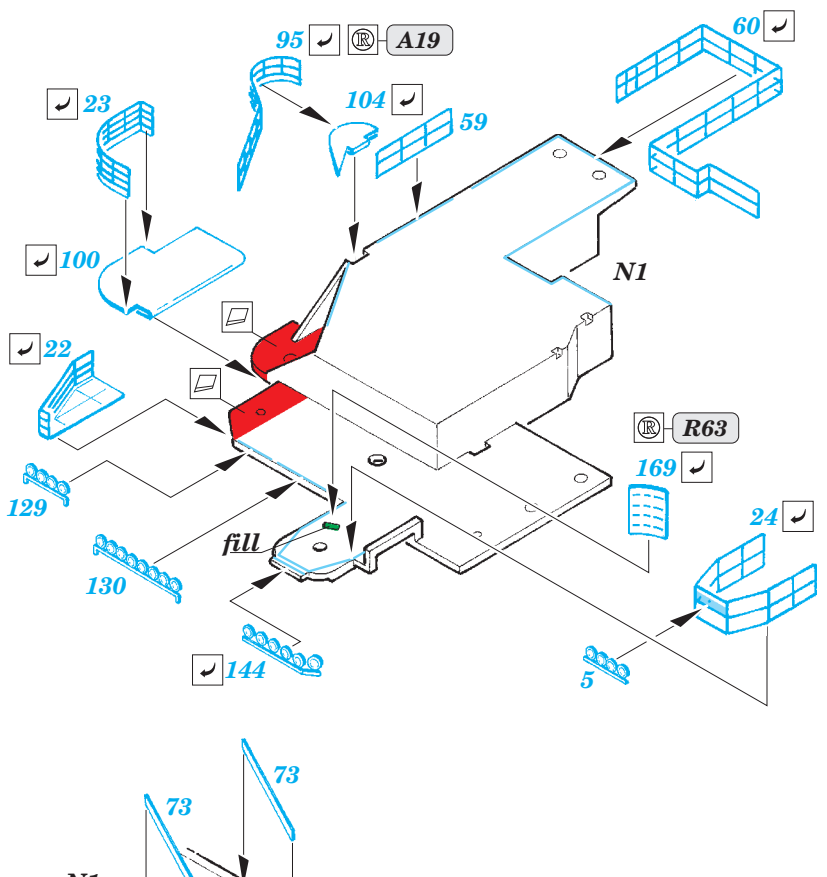
PHOTO-ETCHED PARTS
LEPTANÉ DÍLY

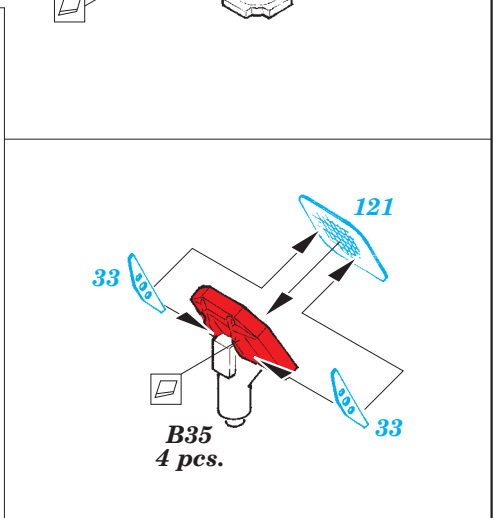
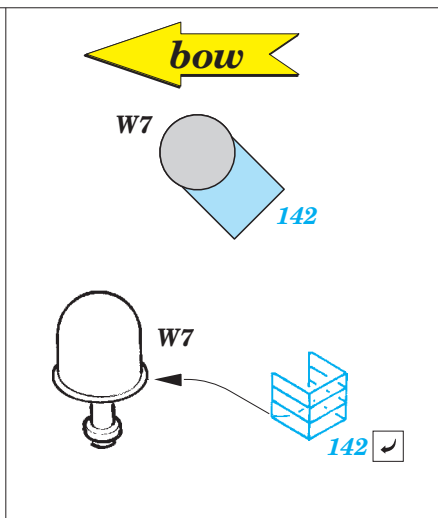
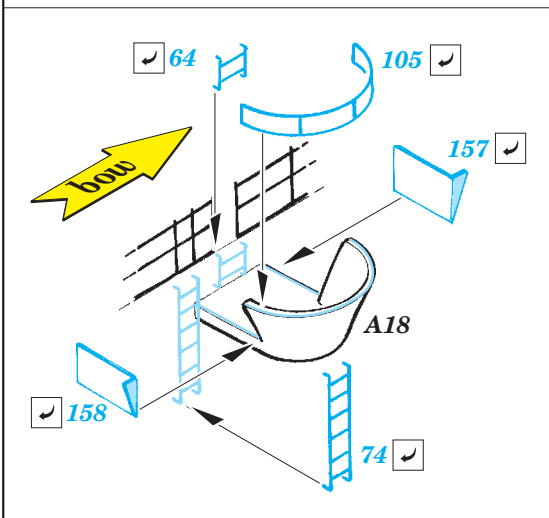
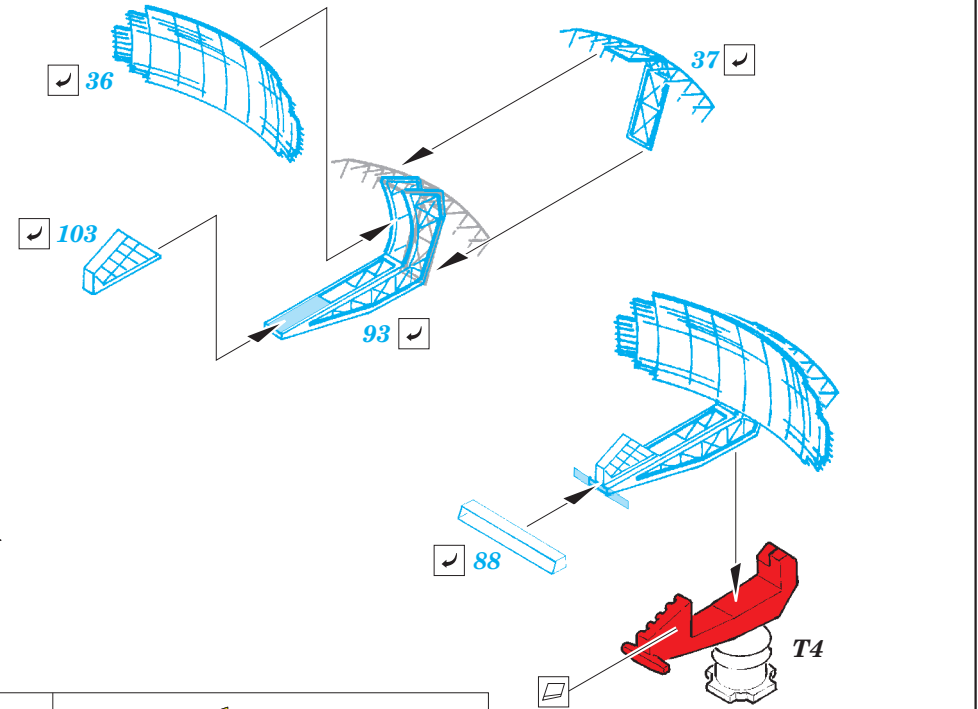
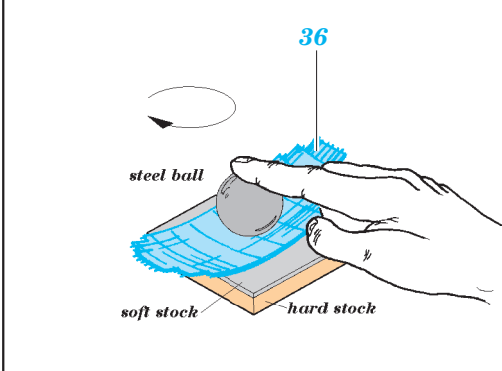
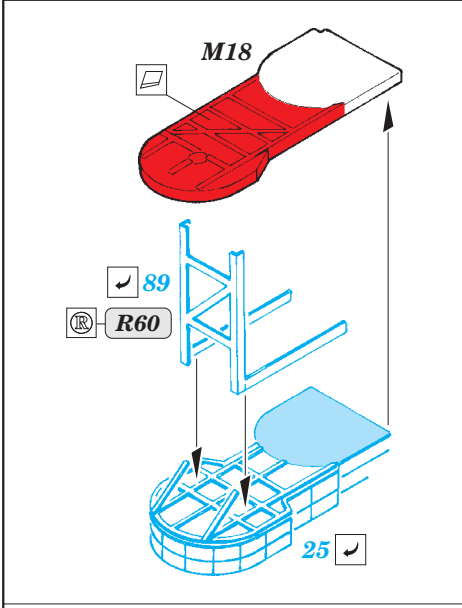
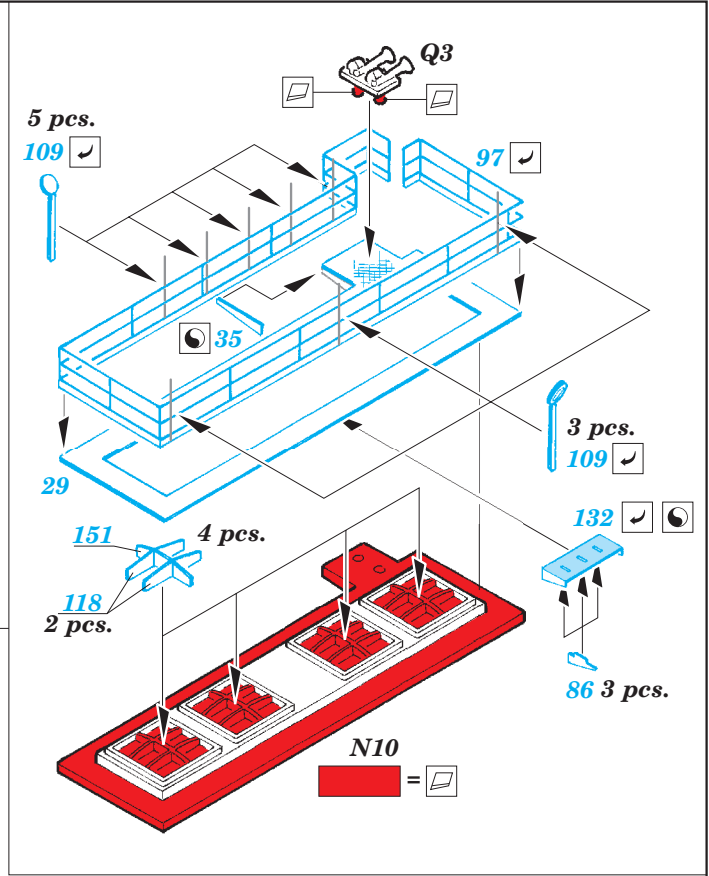
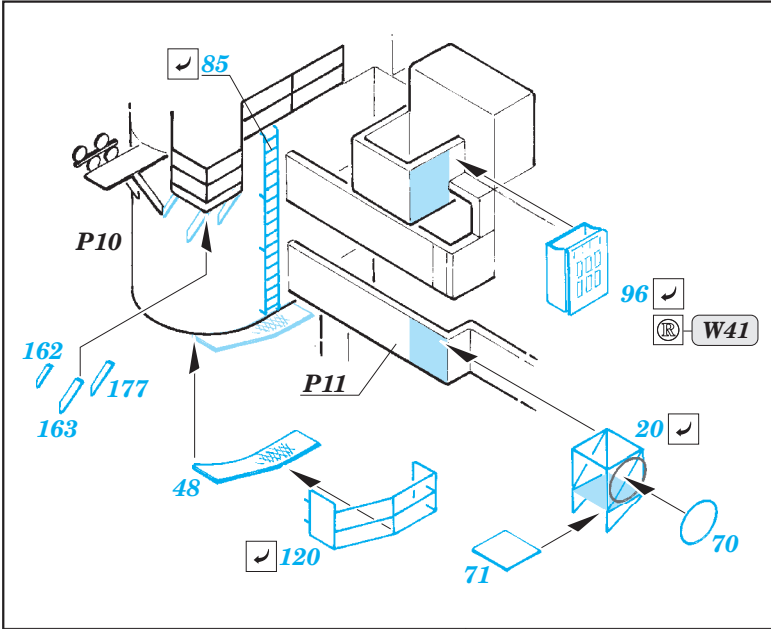
PARTS TO BE REMOVED
DÍLY K ODSTRANĚNÍ

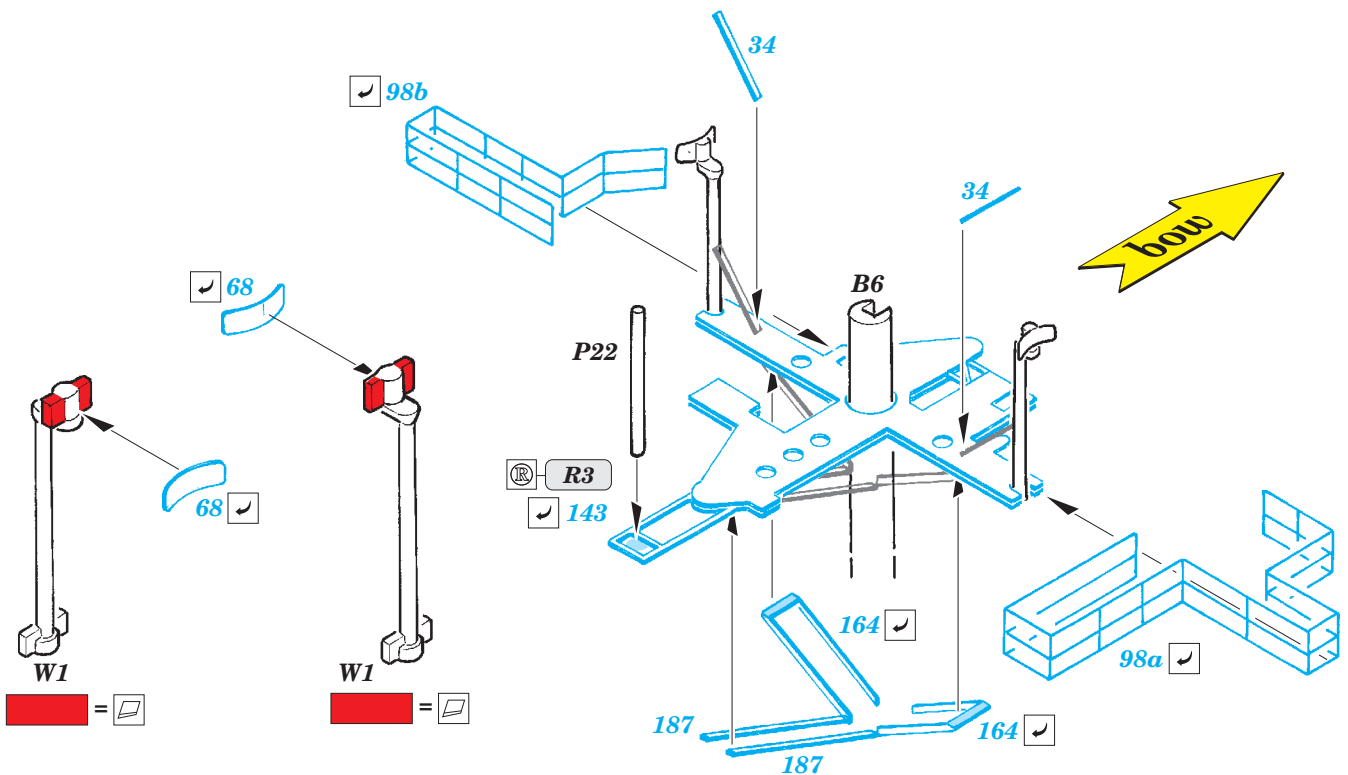
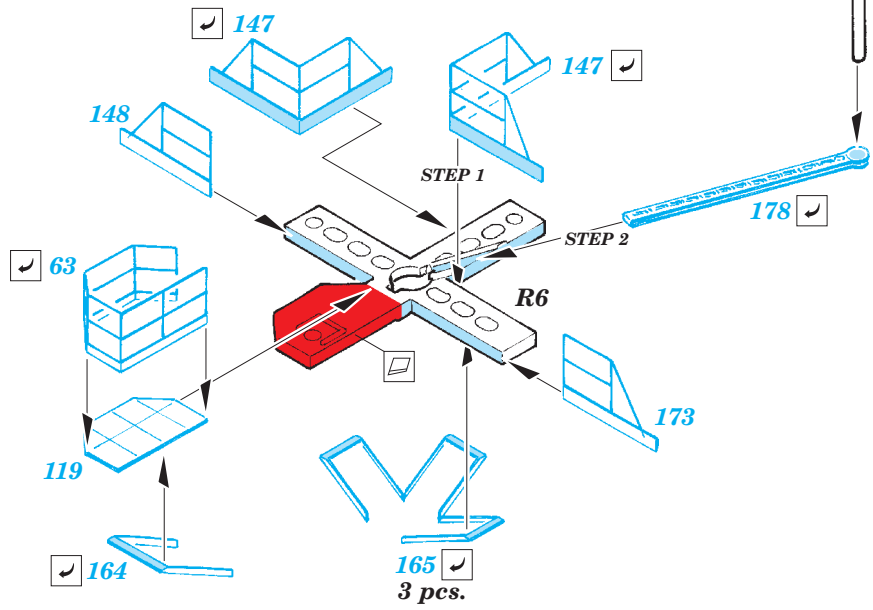
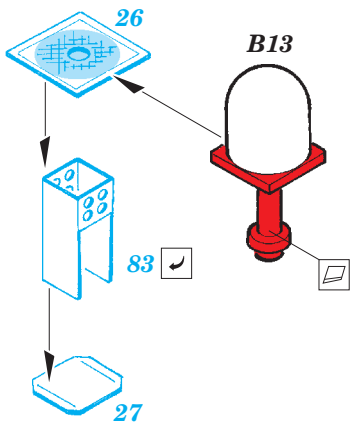
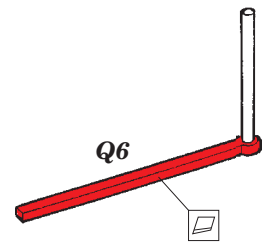
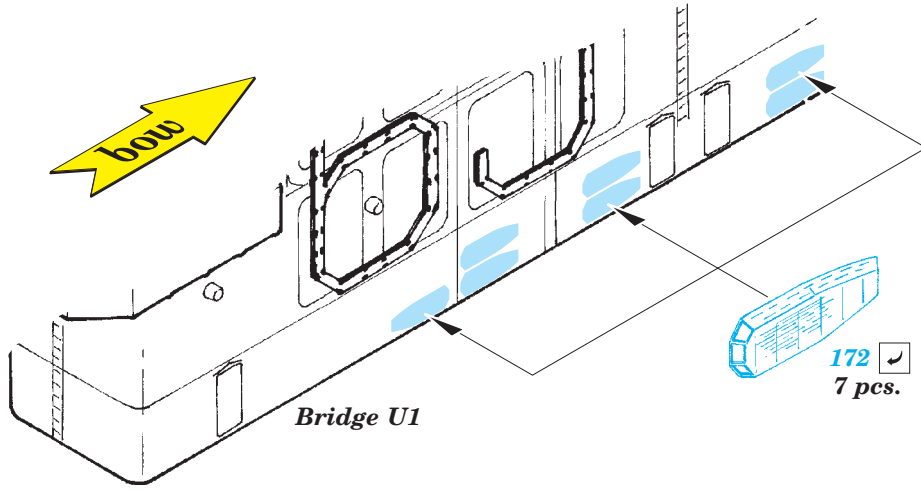
FILL
TMELIT

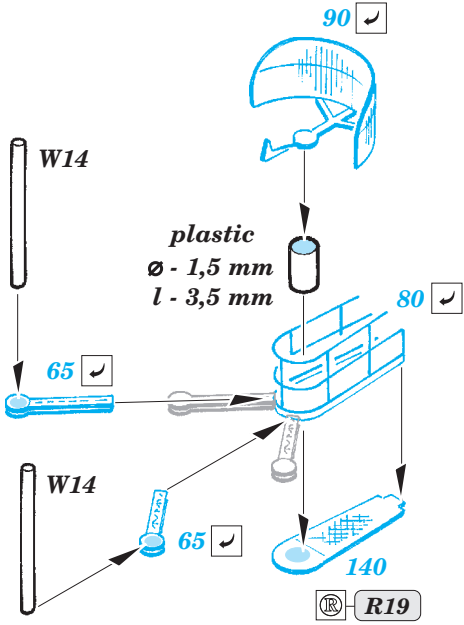
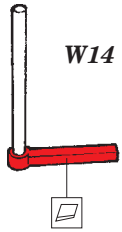






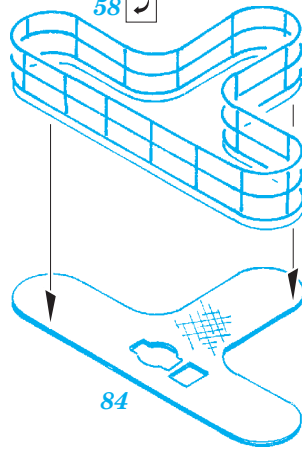




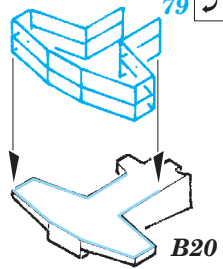


R44

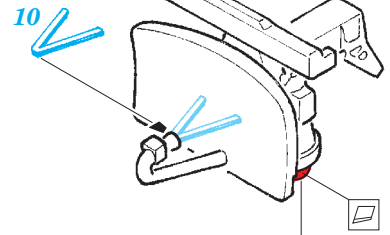
58 ✓



79 ✓



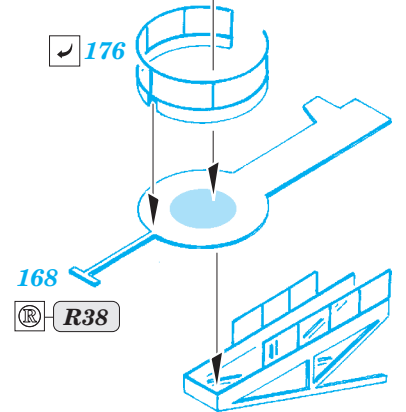
T2, T3, T40, T42



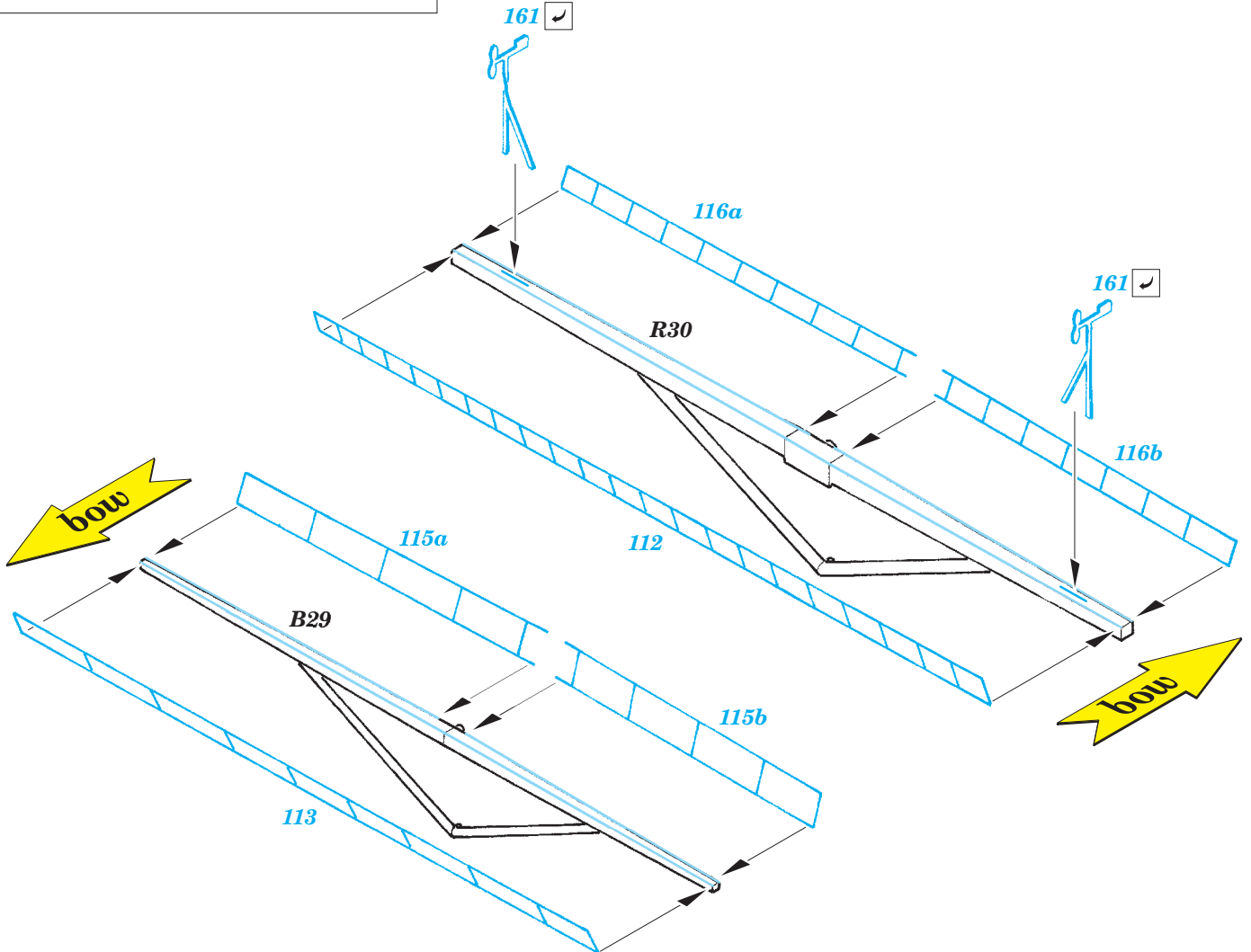
176 ✓

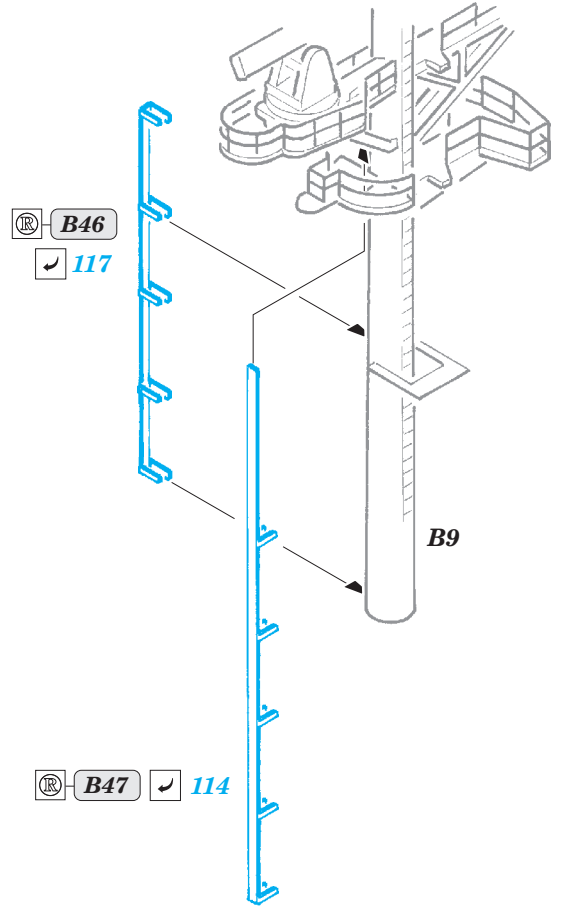
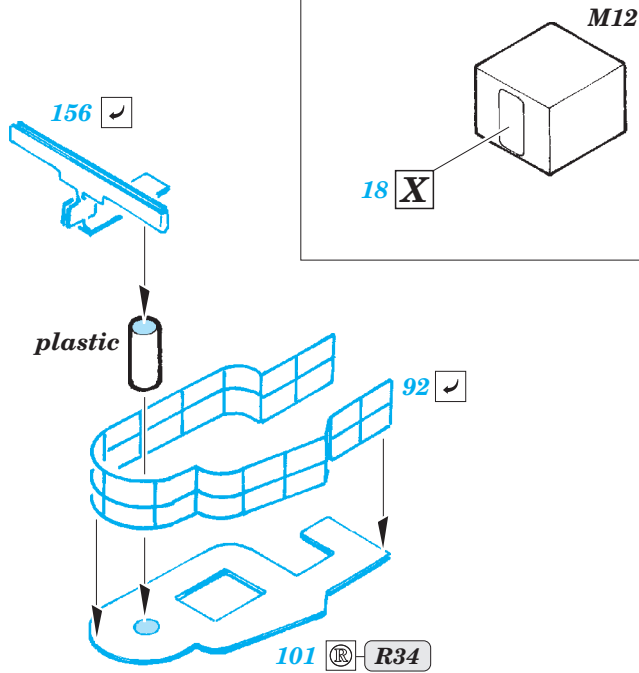
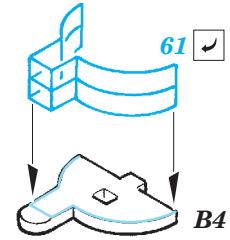
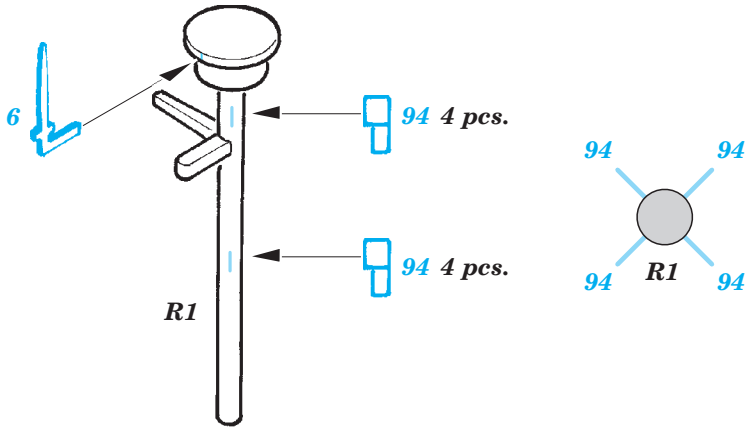
168 R38

167 ✓

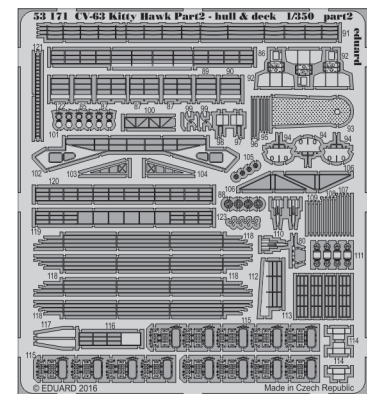
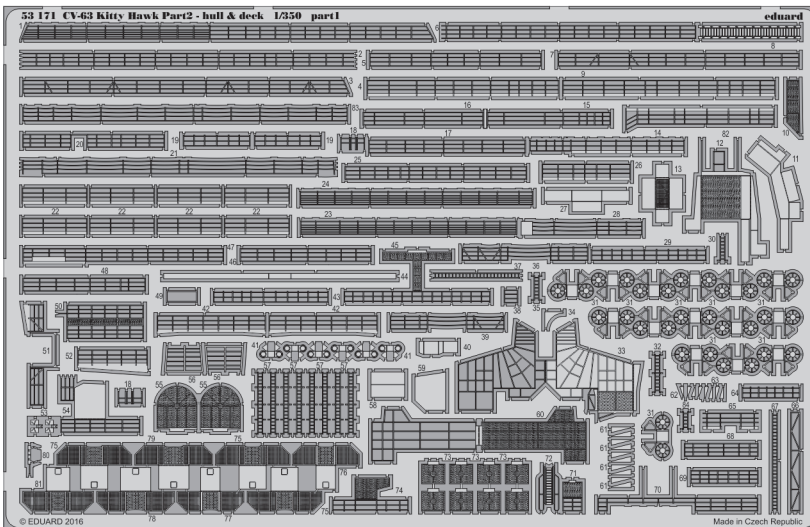


161 ✓





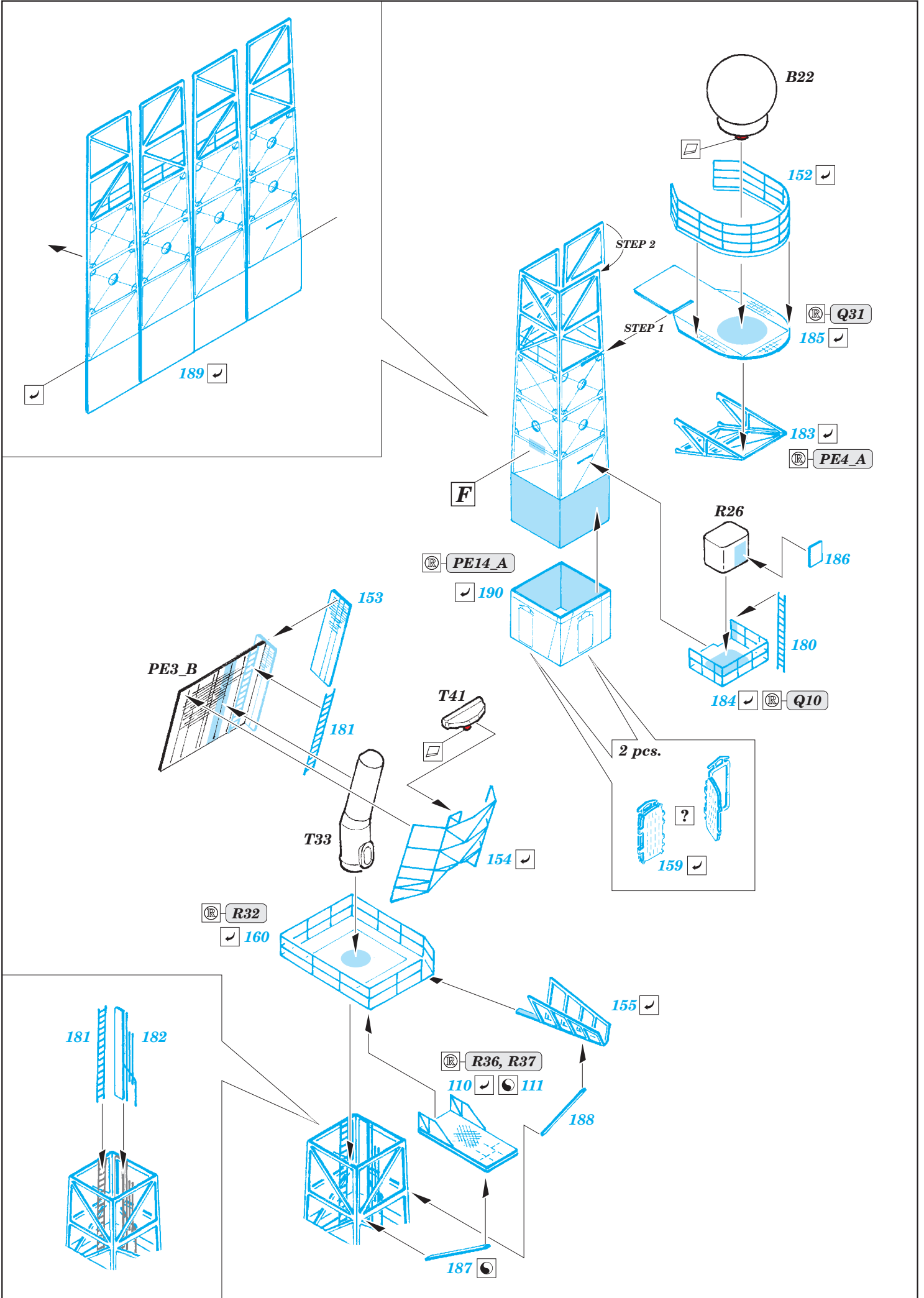
Related products: 53 171 - CV-63 Kitty Hawk Part2 - hull & deck 1/350



Related products: 53172 - CV-63 Kitty Hawk railings & safety nets Part3 1/350

Related products: 53173 - CV-63 Kitty Hawk aircraft Part4 1/350

Related products: 53174 - CV-63 Kitty Hawk life boats Part5 1/350



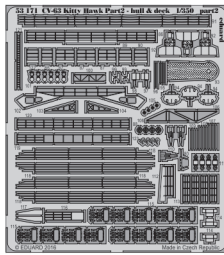
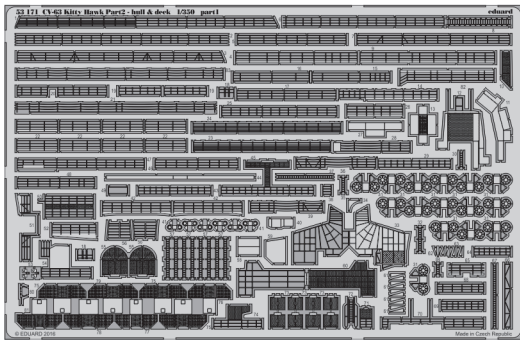


CV-63 Kitty Hawk pt. 2 - hull & deck 1/350

eduard

53 171

detail set for 1/350 TRUMPETER No. 05619 kit • sada detailů pro stavebnici 1/350 TRUMPETER No. 05619



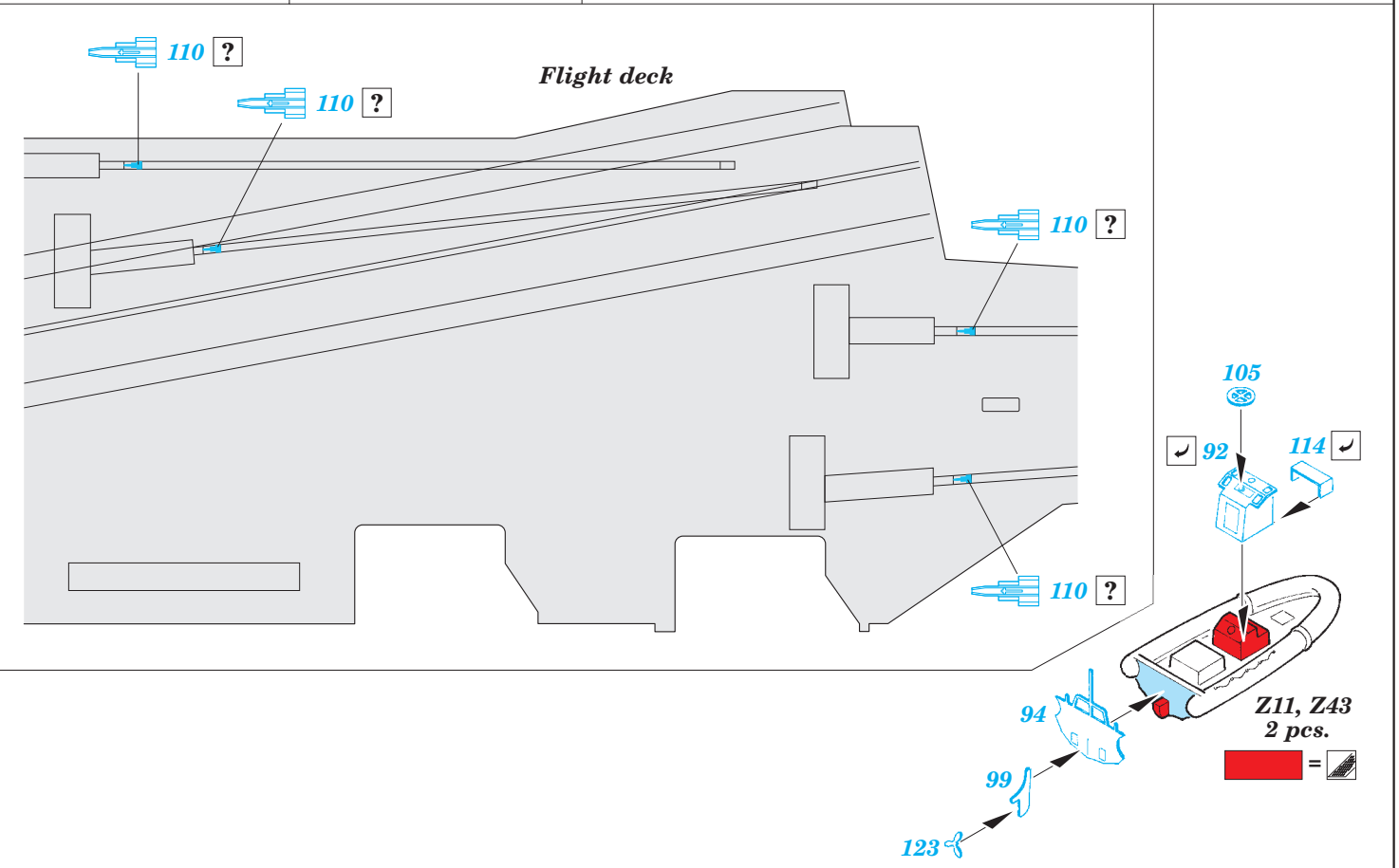
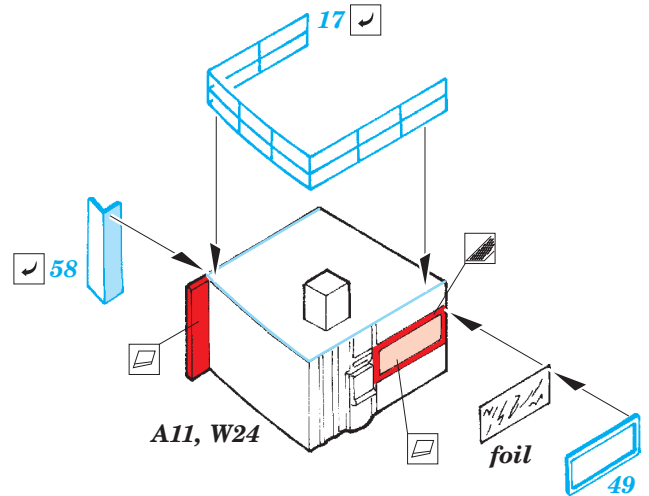
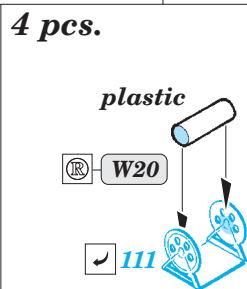
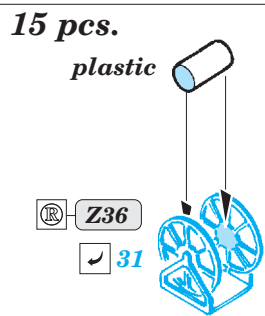
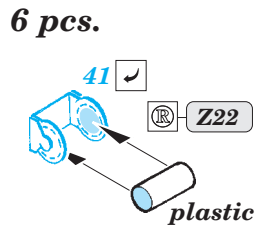
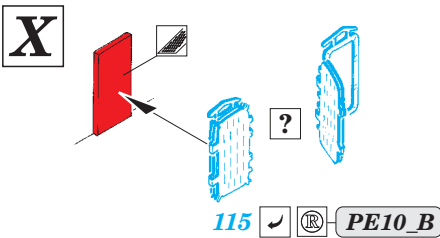
- ★ APPLY EXPRESS MASK AND PAINT BEFORE GLUING
POUŽIT EXPRESS MASK NABARVIT PŘED SLEPENÍM
 - ☉ SYMMETRICAL ASSEMBLY
SYMETRICKÁ MONTÁŽ
 - REMOVE
ODSTRANIT
 - ▨ GRIND
OBROUSIT
 - ⊘ DRILL HOLE
VRTAT OTVOR
 - 1 COLORED ETCHED PARTS
LEPTANÉ BAREVNÉ DÍLY
 - 1 ETCHED PARTS
LEPTANÉ NEBAREVNÉ DÍLY
 - 1 ORIGINAL KIT PARTS
PŮVODNÍ DÍLY STAVEBNICE
- ↷ BEND
OHNOUT
 - ? OPTION
VOLBA
 - Ⓜ REPLACE
NAHRADIT

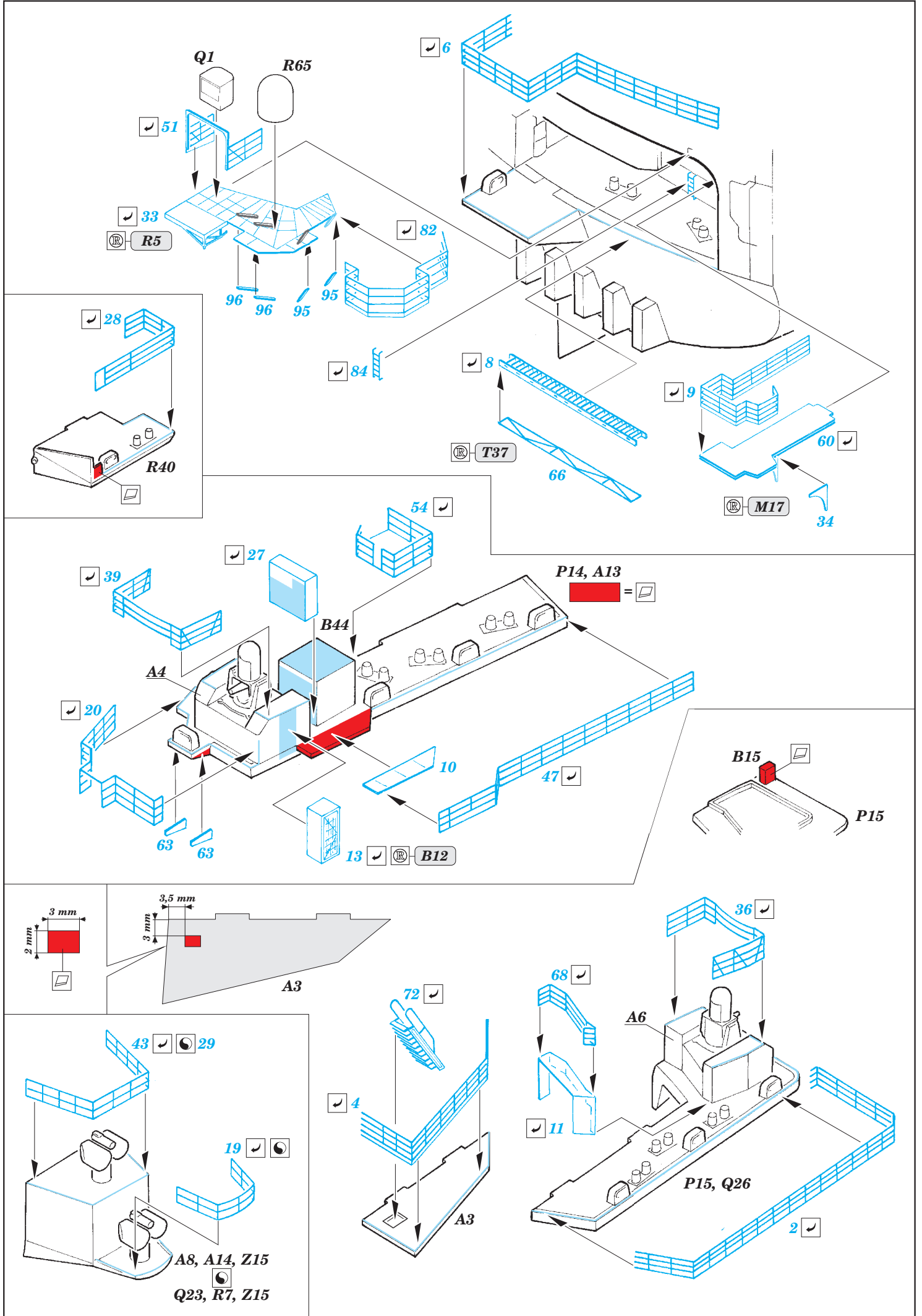
ORIGINAL KIT PARTS
PŮVODNÍ DÍLY STAVEBNICE

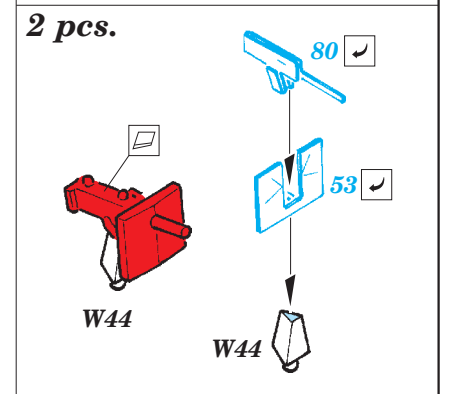
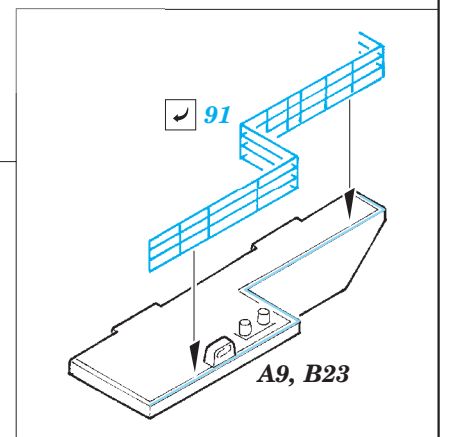
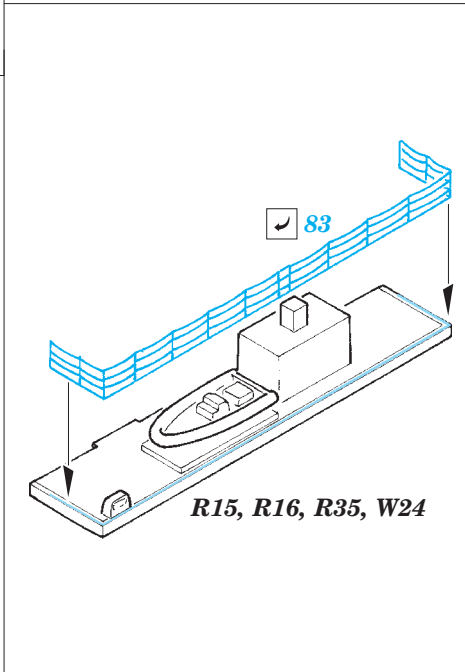
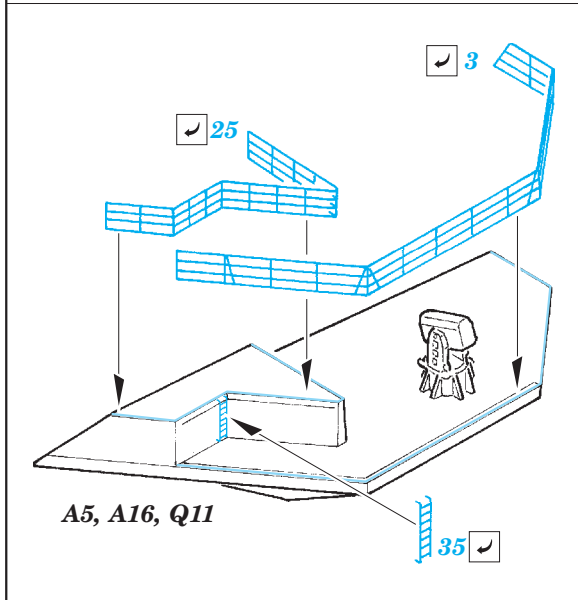
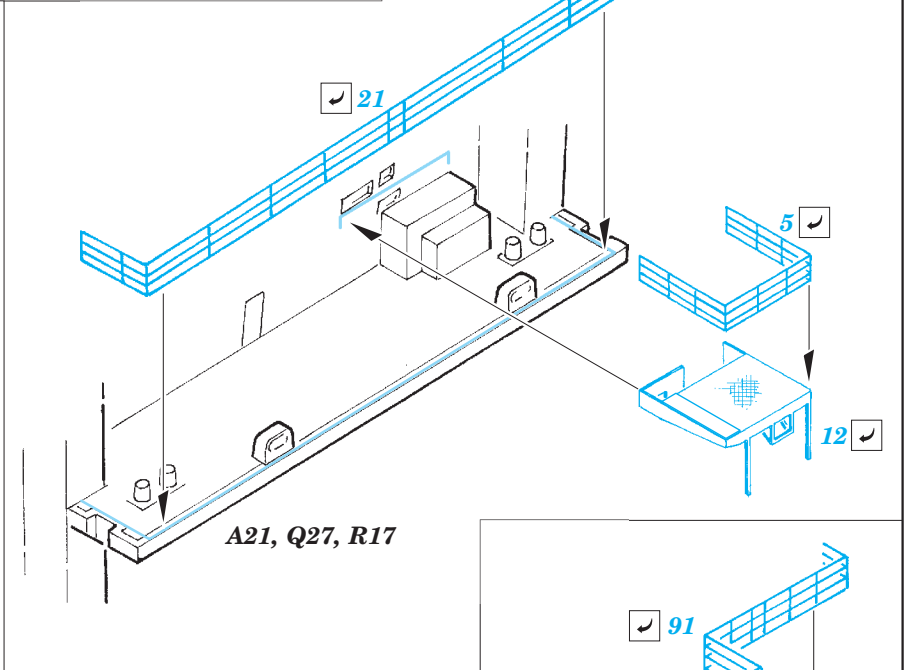
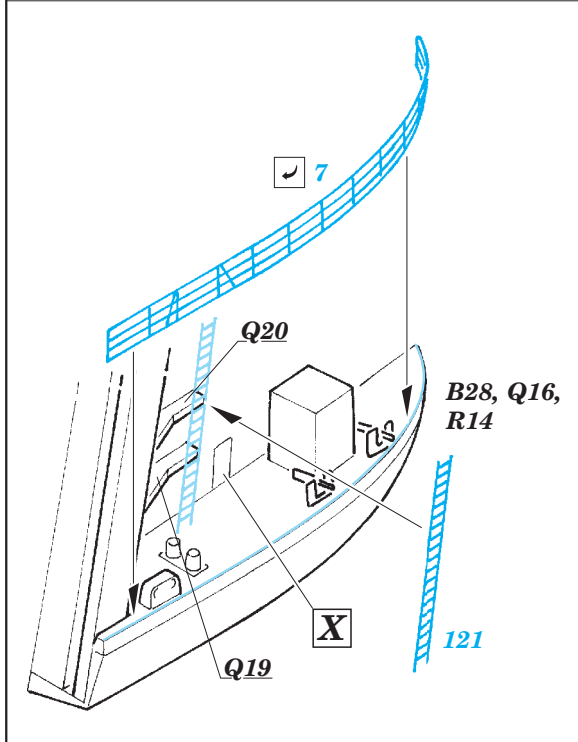
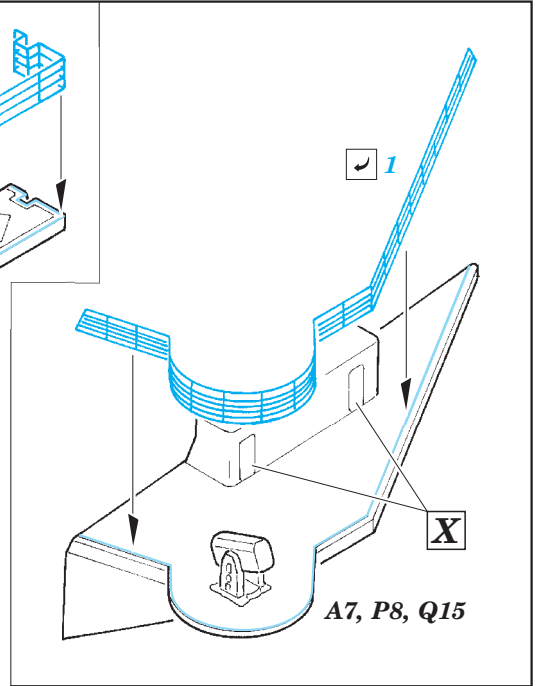
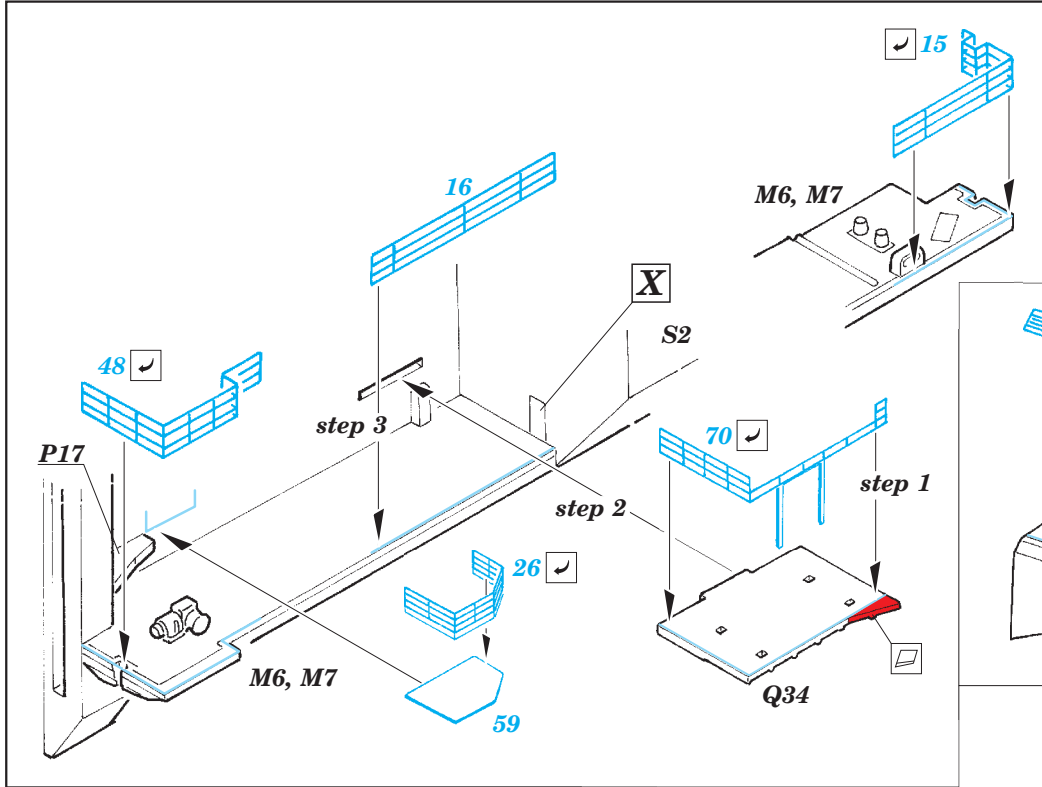
PHOTO-ETCHED PARTS
LEPTANÉ DÍLY

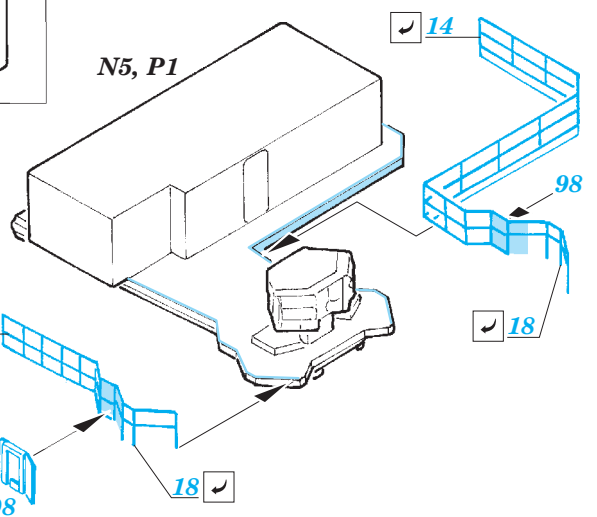
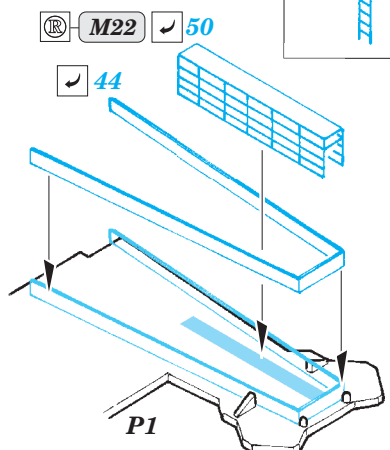
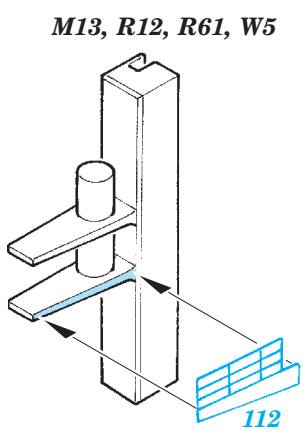
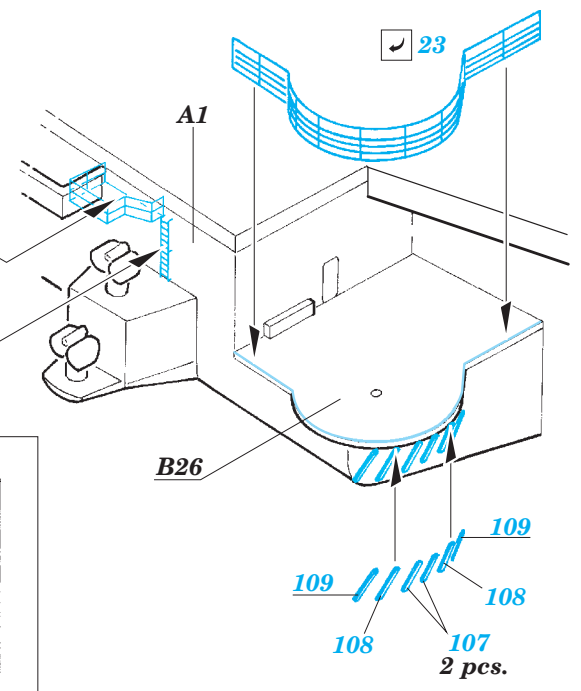
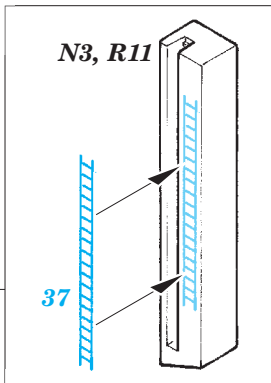
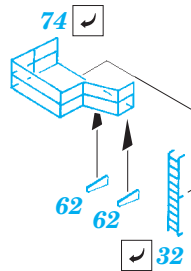
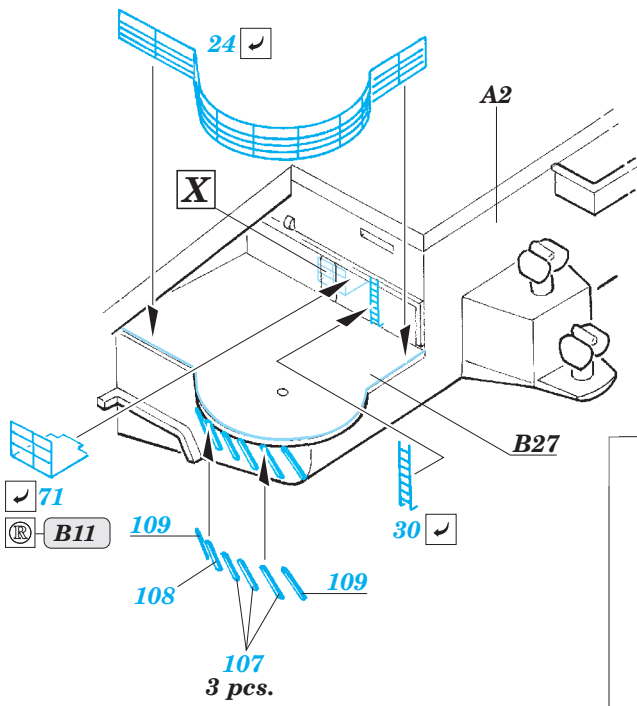
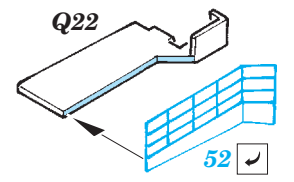
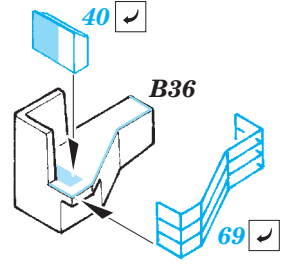
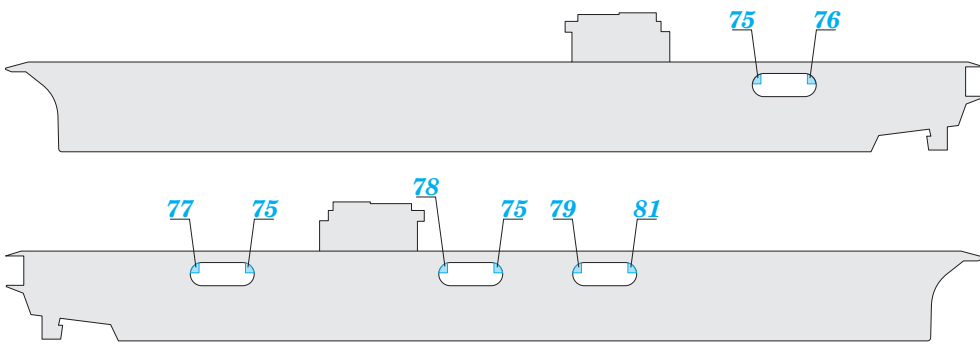
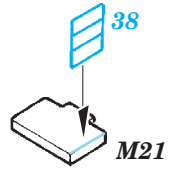
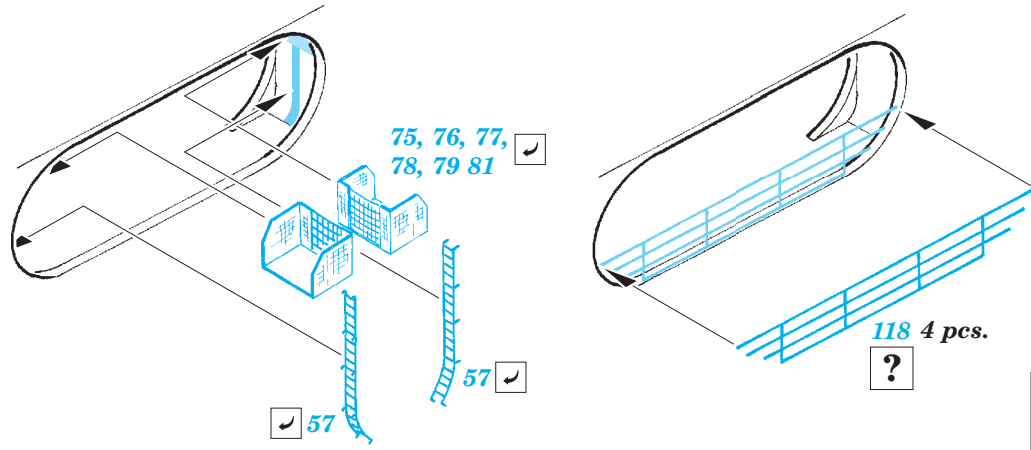
PARTS TO BE REMOVED
DÍLY K ODSTRANĚNÍ

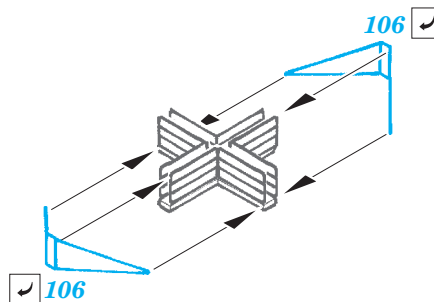
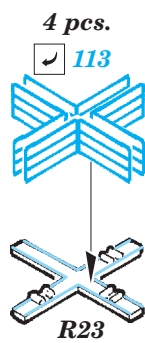
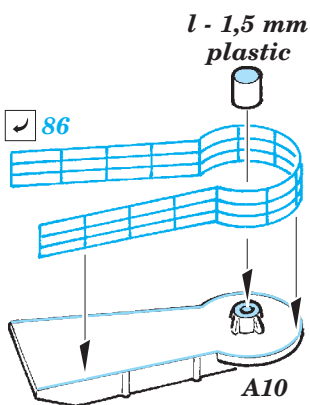
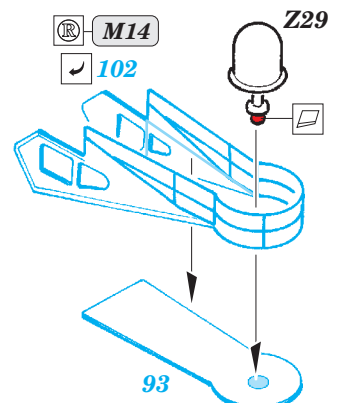
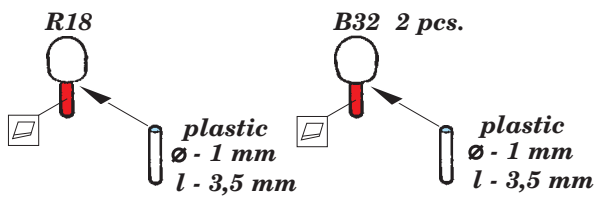
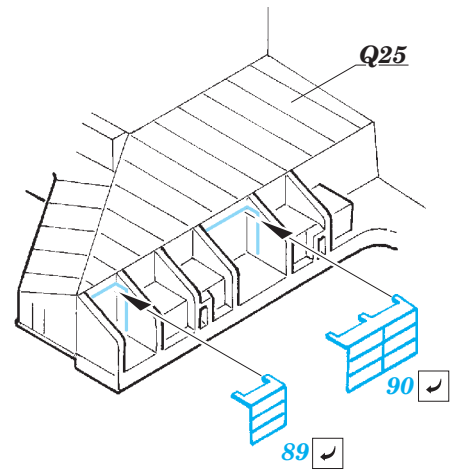
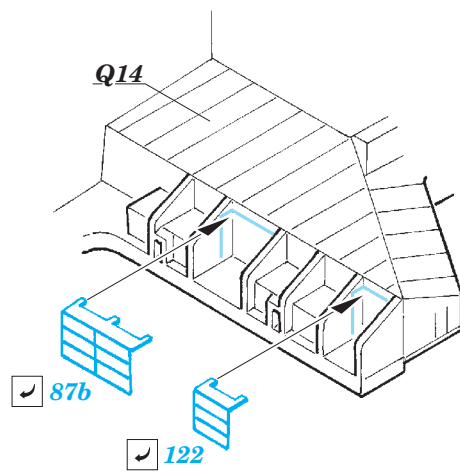
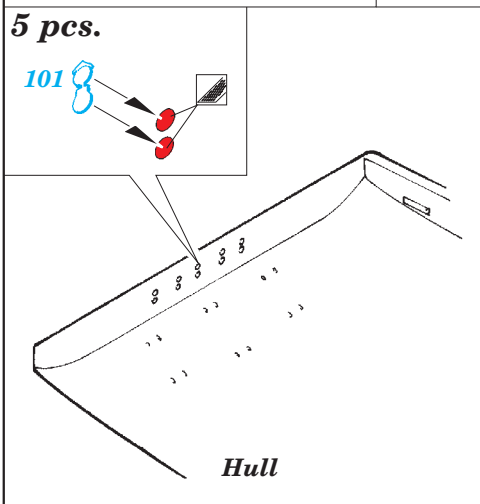
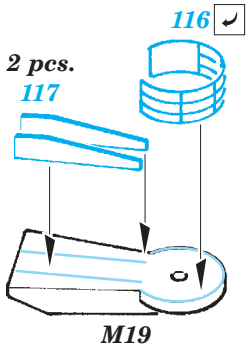
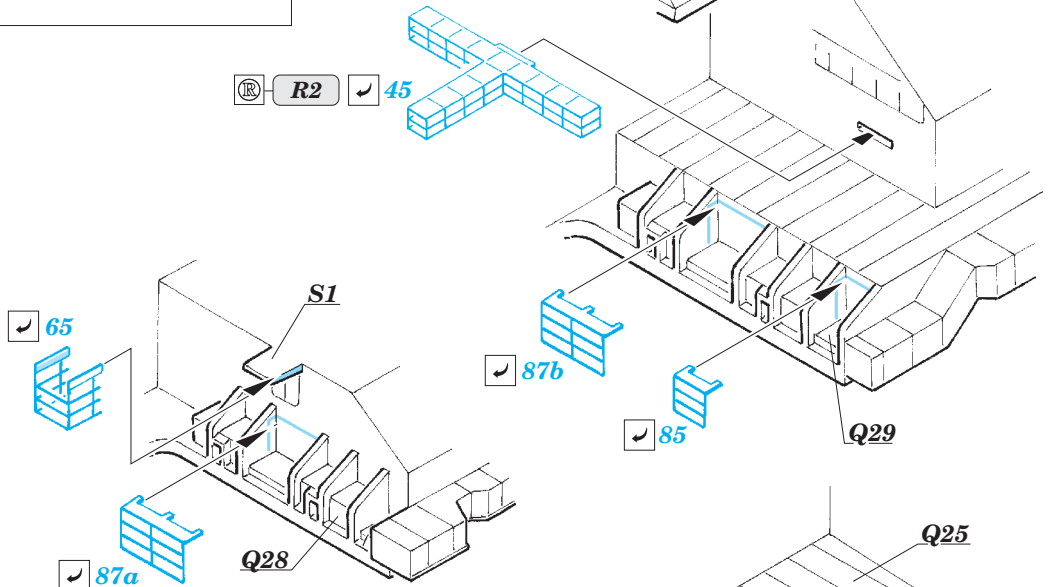
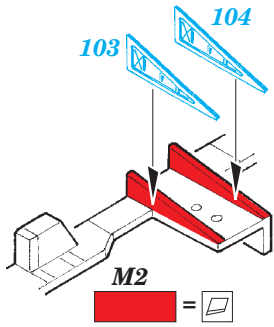
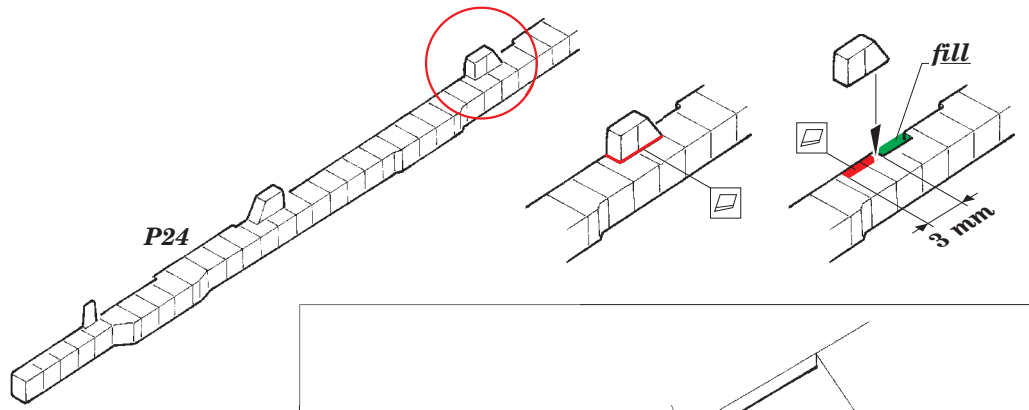
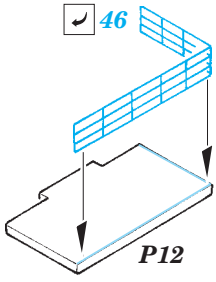
FILL
TMELIT

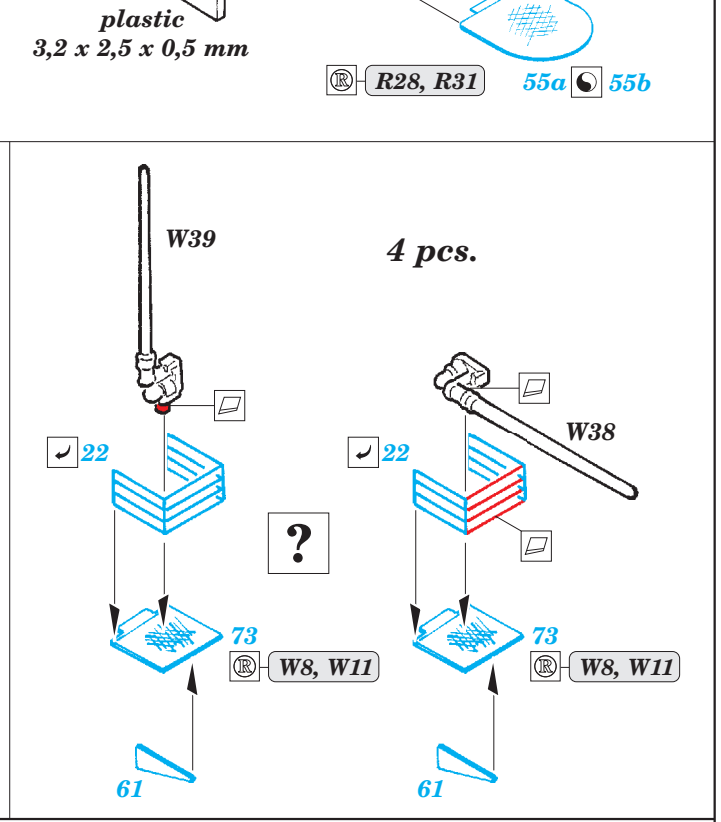
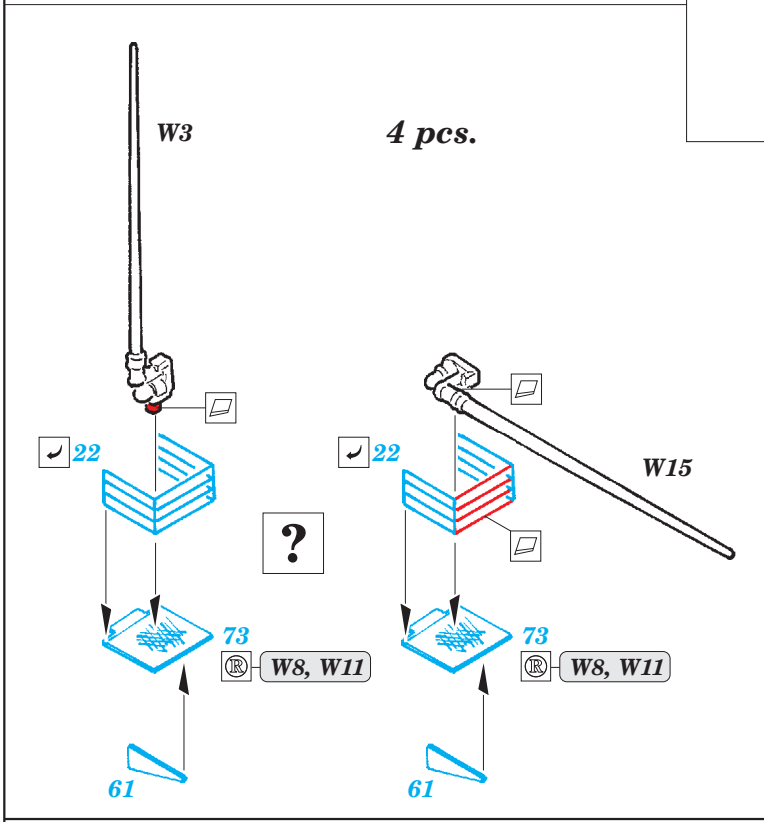
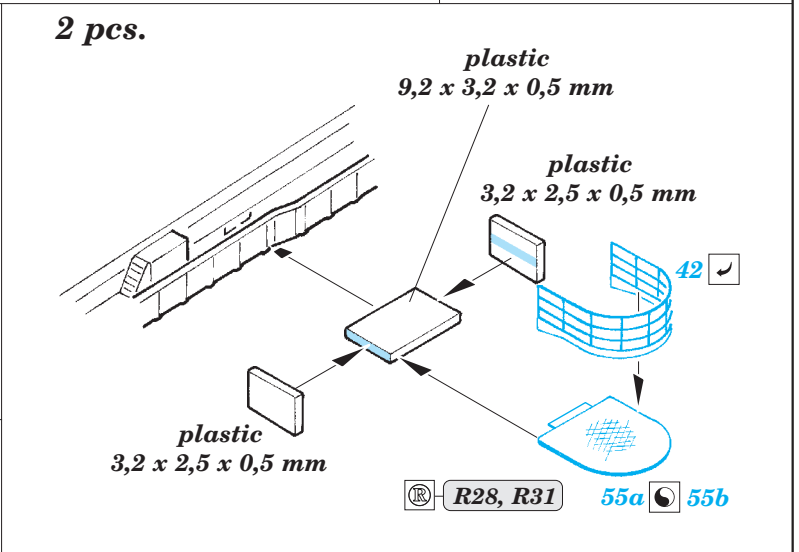
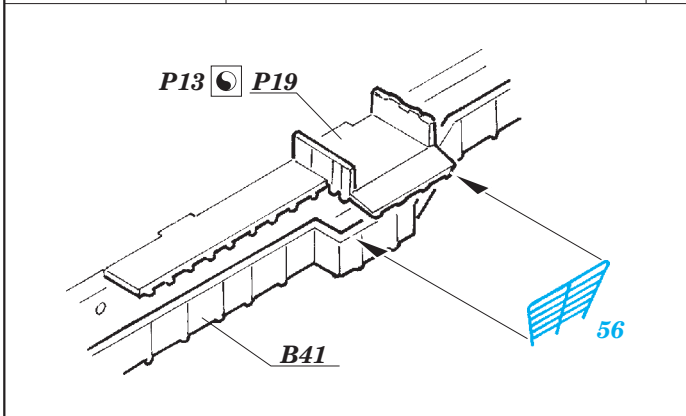
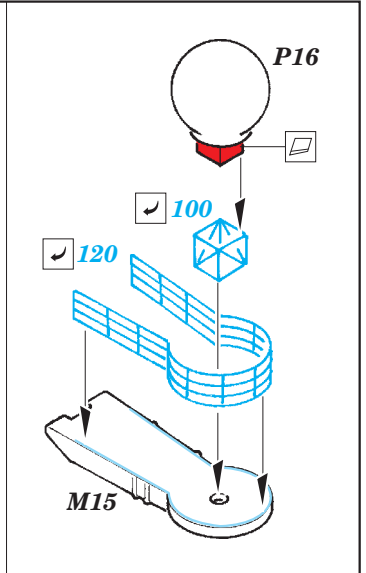
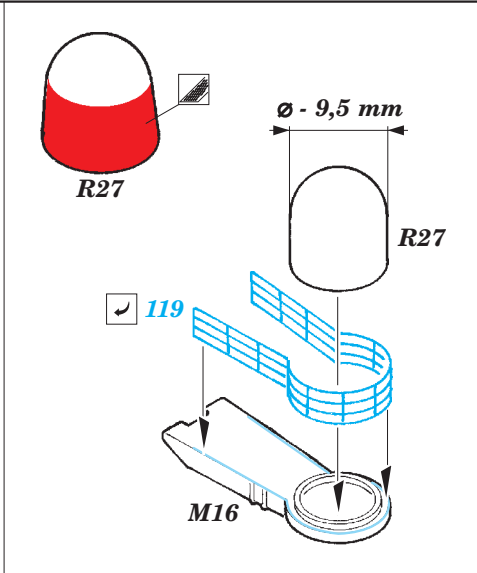
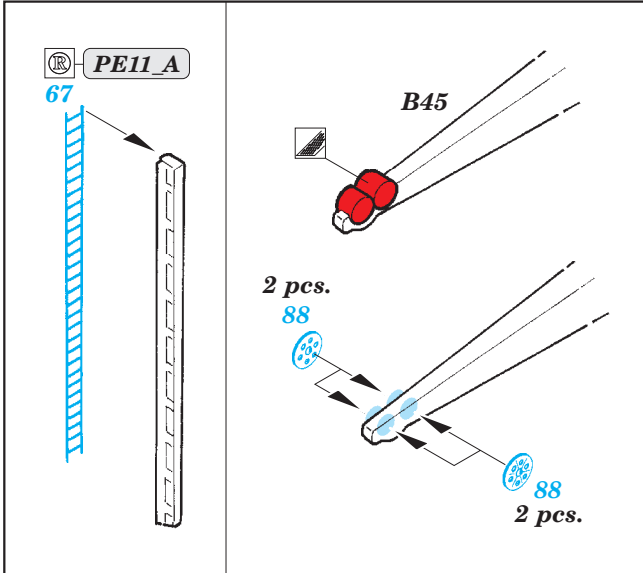












Related products: 53 170- CV-63 Kitty Hawk pt. 1 - island 1/350

Related products: 53172 - CV-63 Kitty Hawk pt. 3 railings & safety nets 1/350

Related products: 53173 - CV-63 Kitty Hawk pt. 4 aircraft 1/350

Related products: 53174 - CV-63 Kitty Hawk pt. 5 life boats 1/350