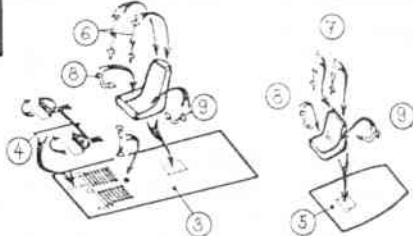


1.



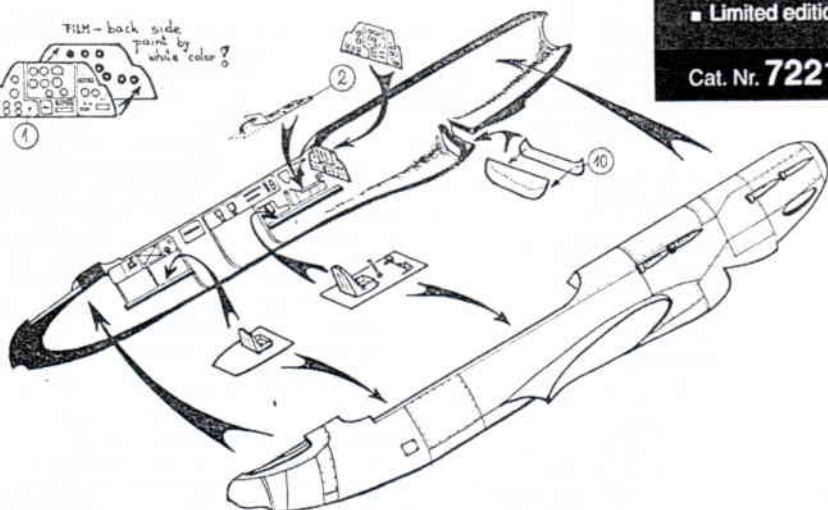
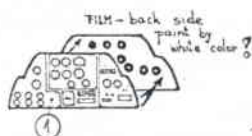
**VOLKHOVITINOV „S“**  
 Скоростный  
 version: Two tandem engines M-103

SCALE 1:72

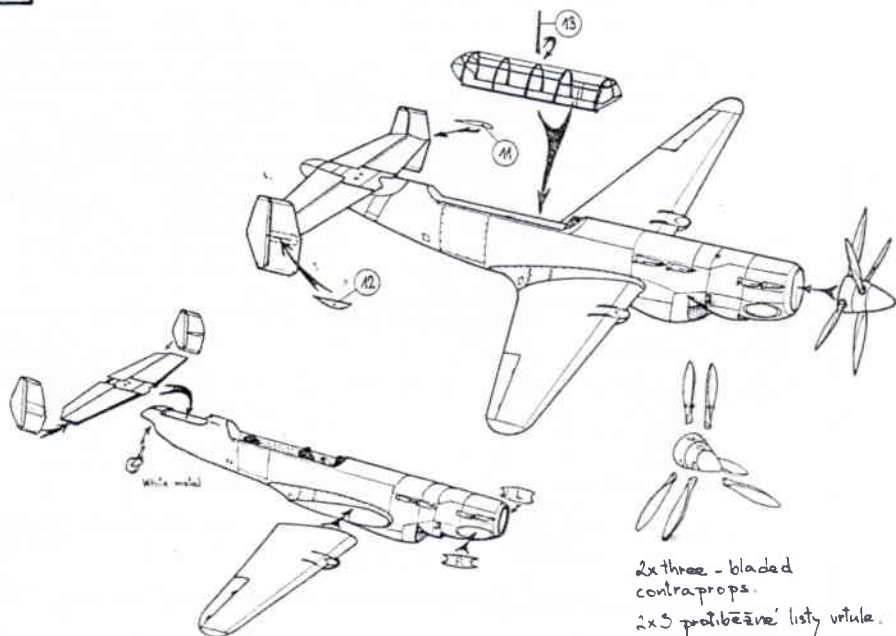
- Resin Kit
- Limited edition

Cat. Nr. 7221

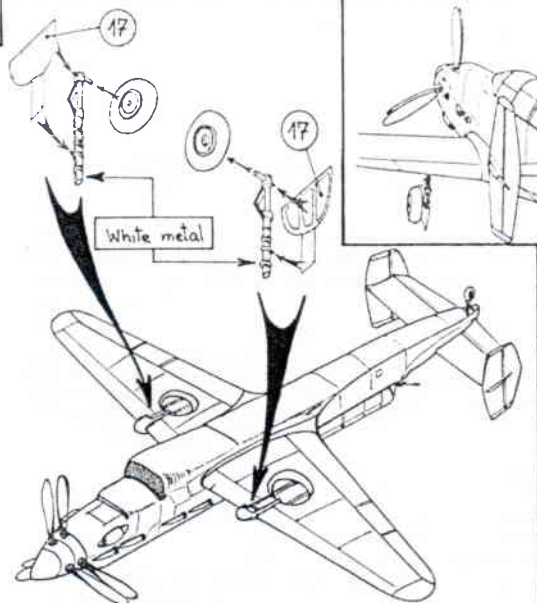
2.



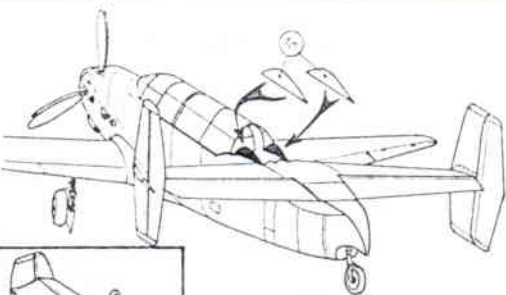
3.



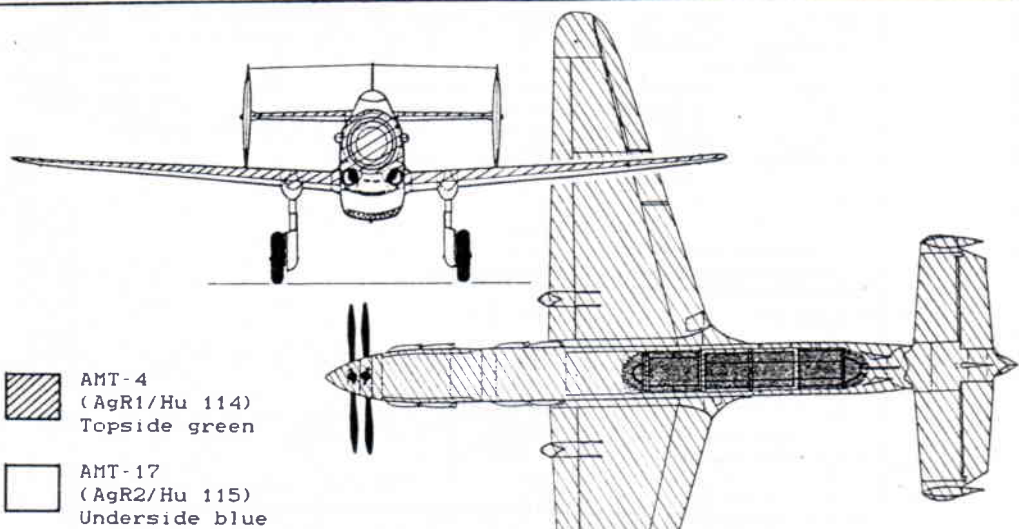
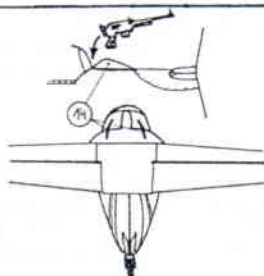
4.



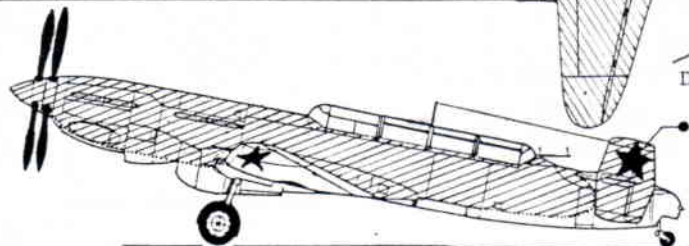
5.



6.



**Zbarvení a označení**  
**Camouflage and marking**



Decal

# BOLKHOVITINOV "S"

Version: Two tandem engines M-103

The Bolkhovitinov "S" was the most unusual tandem two-seat light attack bomber. It was designed by a team led by V.F. Bolkhovitinov and built in 1940.

In an endeavour to reduce drag, Bolkhovitinov discarded the conventional arrangement of wing-mounted engines employed by competitive designs and mounted two 960 hp M-103 12-cylinder liquid-cooled engines in tandem in an inordinately long nose, the two engines driving three-bladed contraprops. The "S" was an extremely clean aircraft with a fully retractable undercarriage, the short main members of which turned through 90 deg during retraction to lie flat in wing wells and the tailwheel retracting aft into the tail of the fuselage. The two crew members were enclosed by sliding sections of a lengthy "glass-house" type hood, glazed observation panels for the observer being provided in the cockpit floor.

Defensive armament comprised a single 7.62mm ShKAS machine gun on a flexible mounting in the rear cockpit, and an 882-lb (400 kg) bomb load could be carried internally.

The "S" was claimed to attain a maximum speed of 354 mph (570 km/h) at 15,090 ft (4600 m), and a range of 435 miles (700 km), taking-off at normal loaded weight within a distance of 830 yards (760 m). However, from the beginning of the test programme transmission difficulties were experienced with the rear engine which was eventually removed, testing continuing with the forward M-103 only. At the same time, a fixed ski undercarriage was fitted. With a single engine, the "S" was seriously underpowered, and after a brief period of testing, further development of the design was abandoned.

Bolkhovitinov "S"  
version: Two tandem engine M-103

Span:.....	13,80m
Length:.....	13,20m
Wing area:.....	31,80m <sup>2</sup>
Normal loaded weight:..	5652 kg
Bomb load:.....	400 kg (882 lb)
Maximum speed at 4700m:	570 km/h (354 mph-15.090 ft)
Maximum range:.....	700 km (435 miles)

## R. V. Resin

Udánky 7  
571 01 Moravská Třebová  
CZECH REPUBLIC

Fax: 00420-462-315 360  
Tel: 00420-462-311 897  
E-mail: milan.zemanek@cze.conoco.com

# BOLCHOVITINOV "S"

Verze: Dvoumotorový s kolovým podvozkem

Těsně před druhou světovou válkou v SSSR věnovali mnoho úsilí na vyřešení jednomotorového víceúčelového bojového letadla, přičemž vysoká rychlost měla být hlavním prostředkem obrany všech takových strojů, avšak žádné z dosud postavených jí nedosahoval.

Profesor V. F. Bolchovitinov z Vojenské letecké akademie N. J. Žukovského se se svou konstrukční skupinou v roce 1939 pokusil zkonstruovat typ, jehož hlavní předností by byla právě tolik požadovaná rychlost. Mohl by létat neozbrojen nebo jen zcela lehce ozbrojen a unikal by snadno stíhačům.

Roku 1940 byl podle Bolchovitinova projektu postaven prototyp dosti nezvykle koncipovaného lehkého útočného bombardéru, označeného "S" (SKOROSTNYJ-rychlostní). Nezvykle štíhlý a dlouhý, ale velmi čistě tvarovaný celokovový dolnoplošník s dosti úzkými křídly a se značně protáhlým, bohatě zaskleným krytem kabiny dvoučlenné posádky, se vyznačoval zdvojenými směrovkami a nízkým, plně zatahovacím podvozkem, který se zaklápěl naplocho dozadu do křidel. Výzbroj tvořil jen jeden pohyblivý kulomet ŠKAS ráže 7,62mm; do pumovnice v trupu se vešlo až 400 kg bomb. Pozorovatel-bombometčík je zaměřoval pomocí okna na spodku trupu.

Největší zajímavost představovala hnací skupina, tvořená dvěma řadovými dvanáctiválci M-103 po 960 k. Ve snaze co nejvíce zmenšit čelní odpor je konstruktéři uložili za sebe, tandemově do velmi dlouhé přídě, naháněly dvě třílisté protiběžné vrtule. Ale právě pohonná jednotka se stala kamenem úrazu. Pokud se kdy ve světě použilo podobně seskupených motorů, napojovala se kliková hřídel zadního na protaženou hřídel předního motoru, takže oba pracovali jako jediný čtyřřadvacetiválec. U Bolchovitinova "S" se však výkon zadního motoru do reduktoru druhé vrtule přenášel dálkovým náhonem, který vedl podél předního motoru. Když začaly letové zkoušky, ukázalo se, že náhon není dost tuhý, hřídele praskaly a ložiska se vyvracela. Za krátké období testů v létě 1940 stroj ve výšce 4600m dosáhl rychlosti 570 km/h, což bylo dosti daleko od předpokládaného výkonu (přes 800 km/h). Také ovladatelnost letadla nebyla právě nejlepší.

Aby zkoušky mohly dospět k přijatelným závěrům, byl zadní motor vymontován a zůstal jen přední, pohánějící jedinou vrtuli. Došlo k tomu na začátku zimy 1940, a proto konstruktéři zároveň namontovali pevný lyžový podvozek. Při dalším létání se sice zjistilo, že obtížje s motorovou jednotkou se podařilo odstranit, ale výkonnost jediného M-103 letadlu nestačila. Výkony i další vlastnosti, které dosud zdůvodňovaly jeho existenci, se zhoršily. Po dalších krátkých zkouškách proto vývoj skončil a jediný Bolchovitinov "S" byl záhy zrušen.

TTD: Rozpětí : 13,80m  
Délka : 13,20m  
Výška : 4,01m  
Plocha : 31,80m<sup>2</sup>  
Max. rychlost ve 4600m : 570 km/h  
Dolet : 700km

Výrobce: Prototypové dílny státního leteckého průmyslu SSSR.  
Postaven pouze jeden prototyp.