

SR-71A-B BLACKBIRD



BLACKBIRD SR-71A - L'SR 71, con il suo aspetto impressionante, è il fratello più giovane del U 2 (No. 808) con l'importante differenza che è stato costruito per operare a MACH 3.5.

Il Comando Strategico Aeronautico Americano ha confermato che il BLACKBIRD detiene ancora oggi il record mondiale di velocità. Può attraversare gli Stati Uniti in meno di un'ora.

Gli SR 71 sono stati usati in varie zone strategiche del mondo. Hanno sorvolato Cuba, Cina, Vietnam, il Medio Oriente, ecc., in tempi di crisi internazionali o conflitti locali. Operano anche a Okinawa, in Thailandia e sulle Filippine. L'SR 71 del quale non sono mai stati rivelati i costi, è l'aereo da spionaggio più sofisticato del nostro tempo.

Dati tecnici: lunghezza 32,74 m - Altezza: 5,64 m - Massima velocità: 3700 km all'ora - Apertura alare: 16,95 m.

BLACKBIRD SR-71A - Die SR-71 ist mit ihrer eindrucksvollen und unorthodoxen Form die jüngere Schwester der U-2 (No. 808) mit dem entscheidenden Unterschied, daß sie gebaut wurde mit der Auflage, ihre Aufgaben bei MACH 3,5 zu erfüllen. Das U.S. Strategische Luftkommando (SAC) hat bekanntgegeben, daß die BLACKBIRD noch immer den Geschwindigkeitsrekord hält. Sie kann die USA in weniger als einer Stunde überfliegen.

Die SR-71 Maschinen wurden in allen Krisenpunkten der Erde verwendet. Sie flogen über Kuba, China, Vietnam, dem Nahen Osten etc zu Zeiten internationaler Krisen oder lokaler Konflikte. Sie operierten aus den Okinawa, Thailand und den Philippinen aus. Die SR-71 ist das am weitesten ausgebreitete Spionageflugzeug der heutigen Zeit.

Technische Daten: Länge: 32,74 m - Höhe: 5,64 m - Höchstgeschwindigkeit: 3700 km/h - Spannweite: 16,95 m.

BLACKBIRD SR-71A - El SR-71, con su apariencia impresionante y poco ortodoxa, es el hermano menor del U-2 (No. 808) con la importante diferencia, de que está diseñado para realizar sus misiones a velocidad MACH 3,5. El U.S. Comando estratégico del Aire, ha establecido que el BLACKBIRD mantiene todavía el record mundial de velocidad. Puede cruzar los Estados Unidos, en Menos de una hora.

El SR-71 ha sido utilizado en todos los «puntos calientes» del mundo, volando sobre Cuba, China, Vietnam, Oriente Medio, etc., en tiempos de tensión internacional o conflictos locales, y operando en Okinawa, Tailandia y las Filipinas. Hoy en día, es el avión espía más sofisticado.

Datos técnicos: Longitud: 32,74 m - Altura: 5,64 m - Velocidad máxima: 3700 km/h - Envergadura: 16,95 m.

BLACKBIRD SR-71A - The SR-71, with its impressive and unorthodox appearance, is the younger sister of the U-2 (No. 808) with the important difference that it is built to perform its duties at MACH 3.5. U.S. STRATEGIC AIR COMMAND has stated that the BLACKBIRD is still holding the world's speed record. It can cross the United States in less than an hour.

The SR-71's have been used in all the «hot spots» of the world, flying over Cuba, China, Vietnam, Middle East etc in times of international tension or of local conflicts, even operating in Okinawa, Thailand and the Philippines. It is today's most sophisticated spy aircraft.

Technical Data: Length: 32,74 m - Height: 5,64 m - max. Speed: 3700 km/h - Span: 16,95 m.

BLACKBIRD SR-71 A - Le SR-71, avec son aspect impressionnant et inhabituel, est en fait le frère cadet de l'U-2 (n. 808), avec la différence importante qu'il est construit pour effectuer ses missions à Mach 3,5. L'US STRATEGIC AIR COMMAND a fait connaître que le Blackbird détient actuellement le record du monde de vitesse. Il peut traverser les Etats-Unis en moins d'une heure.

Le SR-71's a été employé sur tous les «points chauds» du globe, survolant Cuba, la Chine, le Vietnam, le Moyen Orient, etc. lors des tensions internationales ou des conflits locaux, opérant même à Okinawa, en Thaïlande et aux Philippines. Il est aujourd'hui l'avion espion le plus sophistiqué.

Spécifications techniques: Longueur: 32,74 m - Hauteur: 5,64 m - Vitesse maximale: 3700 km/h - Envergure: 16,95 m.

SR-71 A BLACKBIRD - De SR-71 A, met haar indrukwekkende en ongewone vorm, is de 'jongere zuster' van de U-2 (No. 808) met dit belangrijke verschil dat de operationele snelheid bij Mach 3,5 ligt. De Amerikaanse Strategische Luchtmacht (SAC) geeft op dat de Blackbird nog steeds het wereldsnelheidsrecord bezit; het toestel kan de Verenigde Staten overvliegen in minder dan 1 uur.

De SR-71's zijn over de gehele wereld gebruikt. Ze vlogen over Cuba, China, Vietnam, het Midden Oosten enz. ten tijde van internationale crises of plaatselijke conflicten. Ze opereerden ook vanaf Okinawa, Thailand en de Philippijnen. De SR-71A is heden ten dage het meest ingewikkelde spionagevliegtuig.

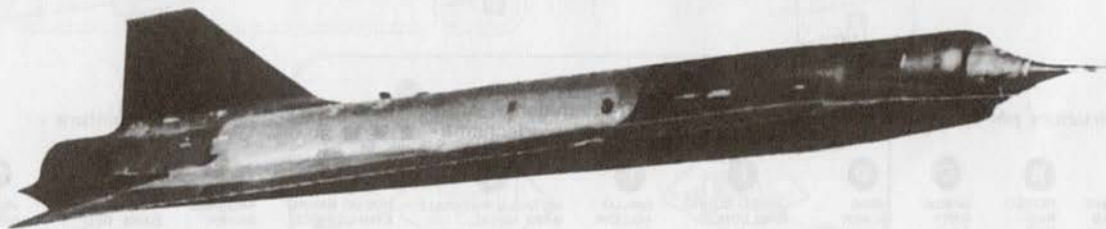
Technische gegevens: Spanwijdte: 16,95 m - Lengte: 32,74 m - Hoogte: 5,64 m - Max. snelheid: 3700 km/u.

BLACKBIRD SR-71A - SR-71 med sitt speciella utseende är en yngre systemmaskin till U-2 /No. 808/ med den viktiga skillnaden att de är avsedd att operera vid en hastighet av MACH 3.5. Det strategiska Luftfars comandot i USA har meddelat att BLACKBIRD ännu håller världsrekordet i hastighet. Det kan flyga tvärs över USA på mindre än en timma. SR-71 har använts vid alla krispunkter i världen, flygande över Kina, Cuba, Vietnam, mellersta östern etc. SR-71 är det hittills mest teknisk utvecklade spionage flygplanet.

Tekniska data: Längd 32.74 mtr - Höjd 5,64 mtr - Max fart 3700 km/tim - Spv. 16.95 mtr.

ロッキードSR-71Aは、スパイ機U-2型の後継機として開発され、マッハ3.3という世界最高速の戦略偵察機です。戦略航空軍団に所属し、機体全面が真っ黒に塗られている為、ブラックバードと呼ばれています。アメリカ合衆国を1時間弱で横断してしまう高性能を誇っています。
テクニカルデータ：全長：32.74 m 全高：5.64 m 全幅：16.95 m 最大速度：3700km/h

GTD-21B Drone



ATTENZIONE - Consigli utili!

Prima di iniziare il montaggio, studiare attentamente il disegno. Staccare con molta cura i pezzi dalle stampe, usando un taglia-balsa oppure un paio di forbici e togliere con una piccola lima o con carta vetro fine eventuali sbavature. Mai staccare i pezzi con le mani. Montarli seguendo l'ordine della numerazione delle tavole. Eliminare dalla stampata il numero del pezzo appena montato, facendogli sopra una croce. Le frecce nere indicano i pezzi da incollare, le frecce bianche indicano i pezzi da montare senza colla. Usare solo colla per polistirolo. **A - B - C** Le lettere ai lati dei numeri indicano la stampata ove si trova il pezzo da montare. I pezzi sbarrati da una croce non sono da utilizzare.

ACHTUNG - Ein nützlicher Rat!

Vor der Montage die Zeichnung aufmerksam studieren. Die einzelnen Montageteile mit einem Messer oder einer Schere vom Spritzling sorgfältig entfernen. Eventuelle Grate werden mit einer Klinge oder feinem Schmirgelpapier beseitigt. Keinesfalls die Montageteile mit den Händen entfernen. Bei der Montage der Tafelnummerierung folgen. Pfeile zeigen die zu klebenden Teile während die weissen Pfeile die ohne Leim zu montierenden Teile anzeigen. Bitte nur Plastikklebstoff verwenden. **A - B - C....** Die Buchstaben neben den Nummern zeigen, auf welchem Spritzling der zu montierende Teil zu finden ist. Die mit einem Kreuz markierten Teile sind nicht zu verwenden.

ATENCIÓN - Consejos útiles!

Estudiar las instrucciones cuidadosamente antes de comenzar el montaje. Separar las piezas de las bandejas con un cuchillo afilado o un par de tijeras, y retirar el exceso de plástico o rebada. No arrancar las piezas. Montar las piezas en orden numérico. Utilizar SOLAMENTE pegamento para plástico y en poca cantidad para evitar que se dane el modelo. Las flechas negras indican las piezas que se deben pegar juntas. Las flechas blancas indican las piezas que deben ensamblarse SIN usar pegamento. **A - B - C.....** Las letras indican en que bandeja se encuentran las piezas. Pintar las piezas pequeñas antes de separarlas de la bandeja. Retirar la pintura de los lugares por donde se deben pegar las piezas.

HUOMIO - Käytännöllisiä neuvoja

Tutki kokoonpano-ohjeita tarkkaan ennenkuin aloitat. Irroita osat askartelu-veitsellä tai saksilla ja poista ylimääräiset jäljet esim. hiekkapaperilla. Älä koskaan irroita osia väntämällä. Kokoa osat numero järjestyksessä. Käytä vain muoviliimaa ja säästäväisesti hyvän työkalun aikaansaamiseksi. Mustat nuolet merkitsevät saumojen liimausta. Valkoiset nuolet taas ettei liimaa käytetä. **A - B - C.....** Nämä kirjaimet osoittavat millä levyillä osat ovat. Ristillä merkityillä osilla ei käytetä. Pienet osat kannattaa maalata ennen irrottamista. Muista polstaa maali tai kromaus liimaukskohdista.

組合前請注意!

組合前請詳閱說明書。用鋒利刀子或剪刀由塑膠框中取出零件並修整多餘之塑膠殘部。請勿拔取零件。按號碼順序組合。只用模型專用膠並勿使用潤滑劑以免損壞模型。黑色箭頭表示零件須黏合的部位。白色箭頭表示零件組合不必用膠。**A - B - C**這些記號表示零件可在哪一個塑膠框內找到。從框內取出小零件之前，先塗色。零件黏合部位要先把塗色刮乾淨。

貼紙使用方法：

由塑膠貼紙中剪下所要的部份，然後浸入清水杯中約半分鐘，將貼紙放在模型上並把貼紙清淨底紙至適當位置，為使黏貼良好，可用一小塊清潔布壓下。

ATTENTION - Useful advice!

Study the instructions carefully prior to assembly. Remove parts from frame with a sharp knife or a pair of scissor and trim away excess plastic. Do not pull of parts. Assemble the parts in numerical sequence. Use plastic cement ONLY and use cement sparingly to avoid damaging the model. Black arrows indicate parts to be glued together. White arrows indicate that parts must be assembled WITHOUT using cement. **A - B - C....** These letters indicate on which frame the parts will be found. Paint small parts before detaching them from frame. Remove paint-where parts are to be cemented. Crossed out parts must not be used.

ATTENTION - Conseils utiles!

Avant de commencer le montage, étudier attentivement le dessin. Détacher avec beaucoup de soin les morceaux des moules en usant un massicot ou bien un pair de ciseaux et couper avec une petite lame ou avec de papier de verre fin ébarbagés éventuels. Jamais détacher les morceaux avec les mains. Monter les en suivant l'ordre de la numération des tables. Eliminer de la moule le numéro de la pièce qui vient d'être montée, en le bifant avec une croix. Les flèches noires indiquent les pièces à coller, les flèches blanches indiquent les pièces à monter sans colle. Employer seulement de la colle pour polystyrol. **A - B - C.....** Les lettres aux côtés des numéros indiquent la moule où se trouve la pièces à monter. Les pièces marquées par une croix ne sont pas à utiliser.

OBSI! Några goda råd.

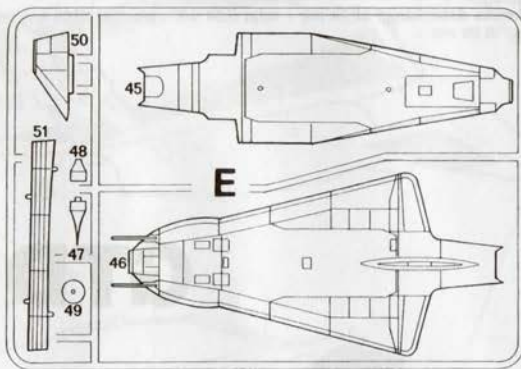
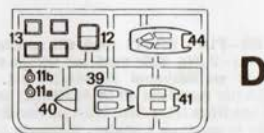
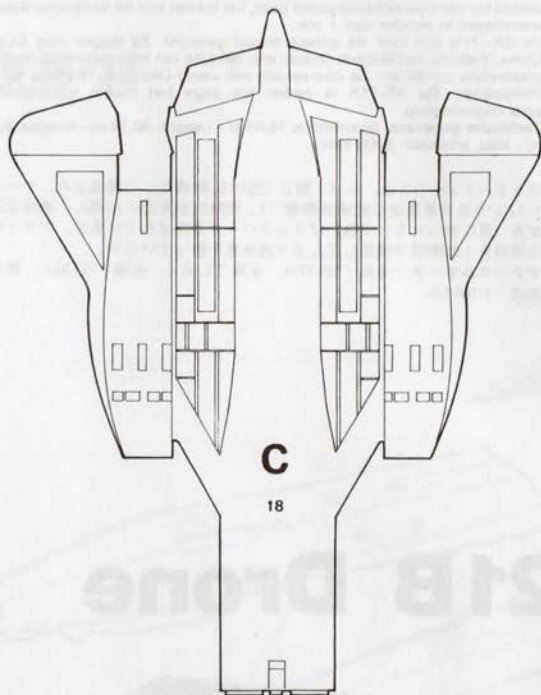
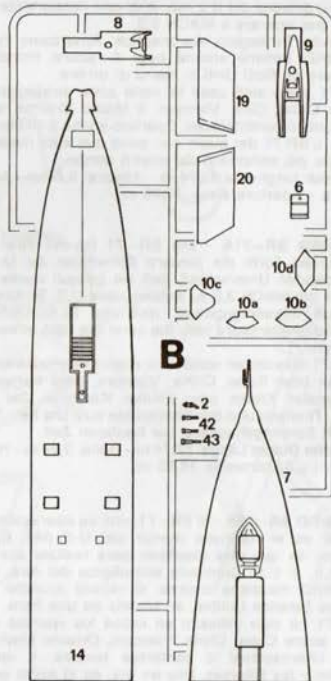
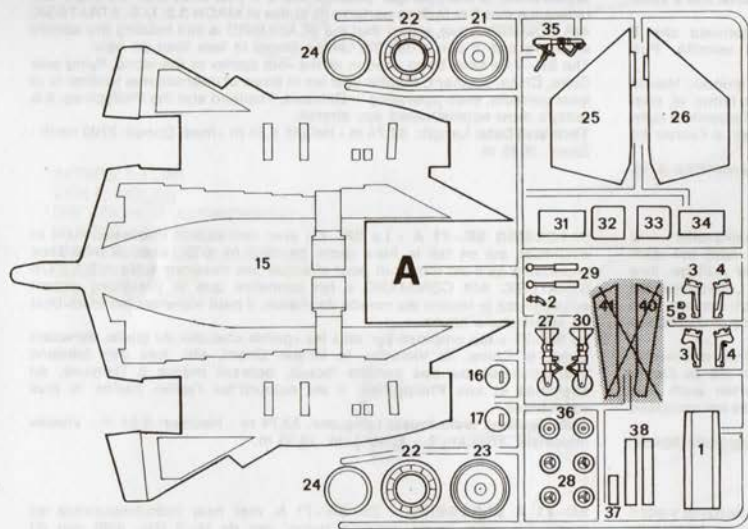
Innan man börjar bygga modellerna skall man noga studera ritningeb samt noga kontrollera att alla delarna finns med. Alla smådelar skall målas medan de sitter kvar i sin ram. Bryt aldrig av en del från ramen, skär alltid försiktigt med en hobbykniv. Ev. grader avlägsnas enkelt med samma kniv. Vid hopsättning gånj nummeranvisningen. Stryk efterhand numret på ritningen under monteringen. Svart pilen betyder att delen skall limmas, vita pilar att delen kan monteras utan lim. Använd endast lim avsett för polystyren. **A - B - C.....** Bokstäverna visa på vilken ram man finner delen. Överkorsade delar skall ej användas.

OPGELET - Belangrijke bemerkingen!

Bestudeer zorgvuldig het montageplan voor het bouwen. Breek nooit onderdelen van het kader. Maak ze los met een scherp mes of kleine nageltang. Verwijder daarna al het overblijvende plastic en pas de delen alvorens te lijmen. Gebruik allen lijm voor plastic modellen. Werk zorgvuldig en spaarzaam, teveel lijm zal uw model beschadigen. Zwarte pijlen duiden de te lijmen delen aan. Witte pijlen verwijzen naar bewegende delen welke niet mogen worden gelijmd. **A - B - C.....** Deze letters geven de kaders aan waarin de onderdelen zich bevinden. Schilder de kleine onderdelen voor ze van het kader te snijden. Verwijder de verf van de te lijmen oppervlakten.

くみだて前の注意

くみだてにはいる前に、よく説明書を見て、全体のくみだてを頭に入れておいてください。部品を切り離す時は、もぎとらないで、ニッパーやナイフを使って慎重に行なってください。くみだては番号順に進めてください。接着剤はプラスチックモデル専用のもを使用し、少しずつつけるようにしましょう。黒い矢印は接着する所です。白い矢印は接着剤を使わずにくみだてる所です。A B Cはそれぞれの部品グループを示します。塗料は必ずプラスチックモデル用塗料を使用し、小さな部品はランナーにつけたまま塗装するのが便利です。接着面は塗装をはがしておいてください。



Istruzioni per la colorazione - Paint instructions - Bemalungs Anweisungen - Instructions pour la peinture -
 Instrucciones de pintado - Verfschema - 塗装指示

A	B	C	D	E	F	G	H	I	L	M
VERDE OLIVA OLIVE DRAB OLIVEGRUEN VERT OLIVE VERDE OLIVA OLIJFGROEN オリーブドラブ	ROSSO RED ROT ROUGE ROJO ROOD レッド	GRIGIO GREY GRAU GRIS GRIS GRIJ グレー	NERO BLACK SCHWARZ NOIR NEGRO ZWART ブラック	GRIGIO SCURO GRIS FONCE DARK GREY DUNKELGRAU GRIS OSCURO DONKERGRIJS ダークグレー	GIALLO YELLOW GELB JAUNE AMARILLO GEEL イエロー	METALLO NATURALE BARE METAL BLANKESMETALL METAL NATUREL METAL NATURAL BLANK METAAL クロームシルバー	ROSSO BRUNO EXHAUST RED ROTBRAUN ROUGE BRUN ROJO MARRON ROODBRUIN レッドブラウン	ARGENTO SILVER SILBER ARGENT PLATA ZILVER シルバー	ROSSO SCURO DARK RED DUNKEL ROT ROUGE FONCE ROJO OSCURO DONKENROOD ダークレッド	VERDE GREEN GRUEN VERT VERDE GROEN グリーン

ATTENZIONE! Prima di iniziare il montaggio scegliere la versione che si desidera realizzare: se la **A, B** o la **C**

ATTENTION! Before assembling your model choose version you want to construct: **A, B** or **C**

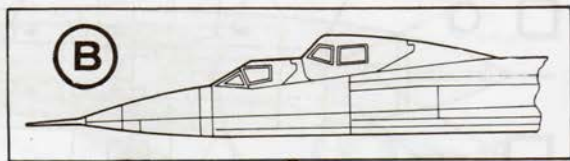
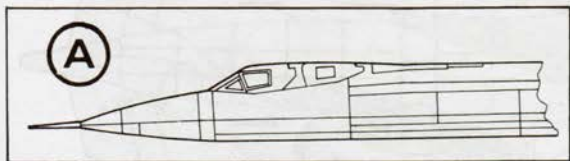
ACHTUNG! Vor dem Zusammenbau Version **A, B** oder **C**

ATTENTION! Avant de commencer le montage choisir la version que vous voulez réaliser: soit la **A, B** ou la **C**

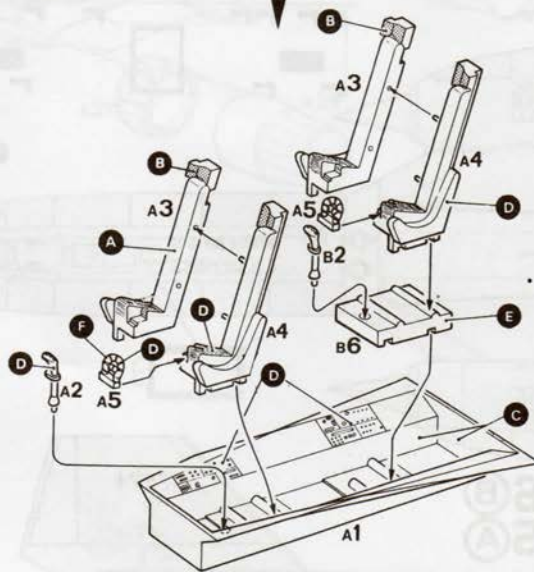
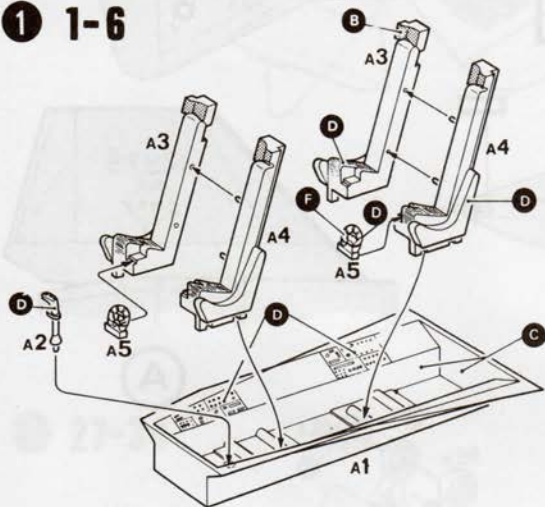
ATENCIÓN! Antes de iniciar el montaje, escoger la versión que se desea realiza: **A, B** o **C**

ATTENTIE! Eerst beslissen welke uitvoering gemaakt zal worden: **A, B** of **C**

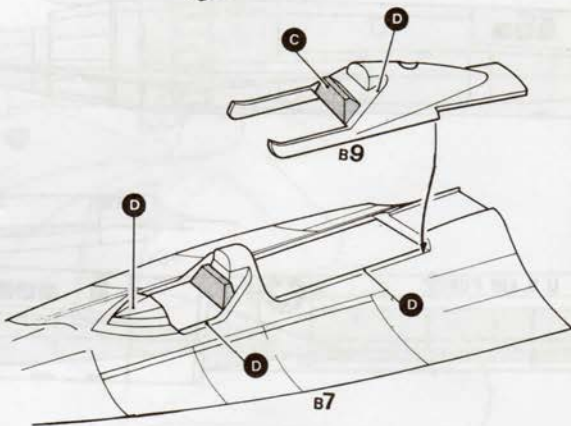
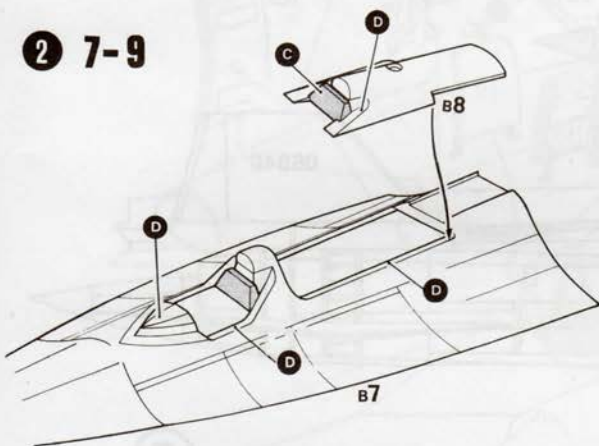
注意 くみだてる前にABCどちらのタイプにするか決めておいてください。



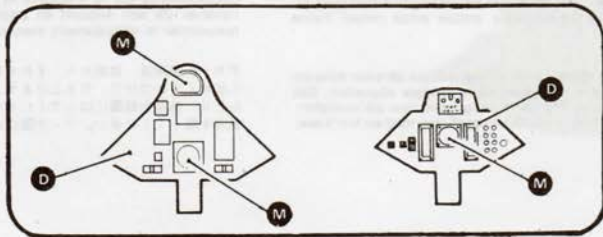
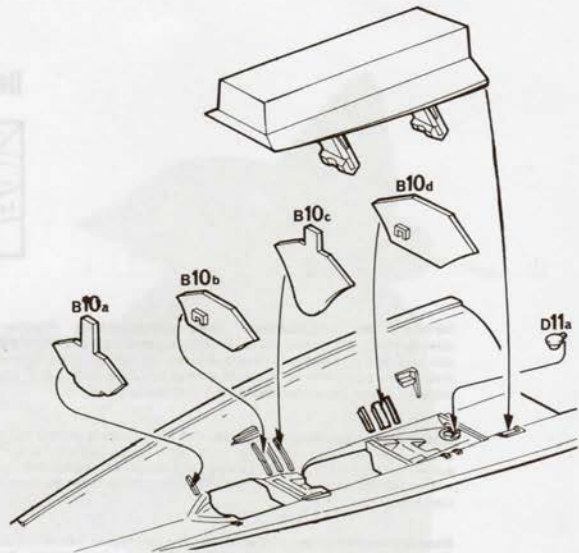
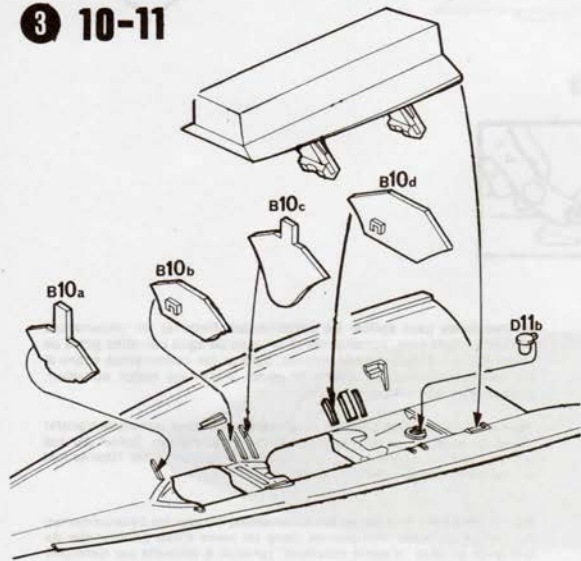
1 1-6



2 7-9

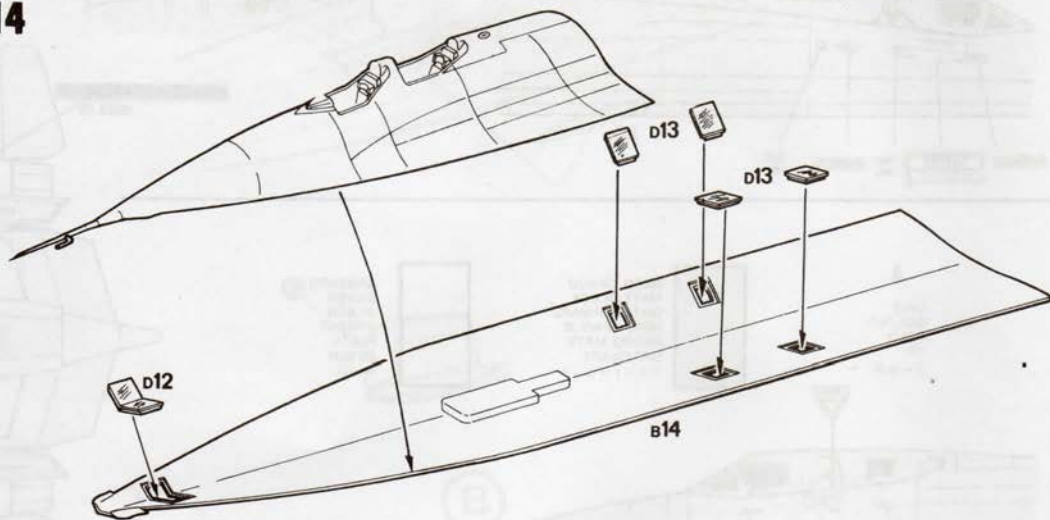


3 10-11

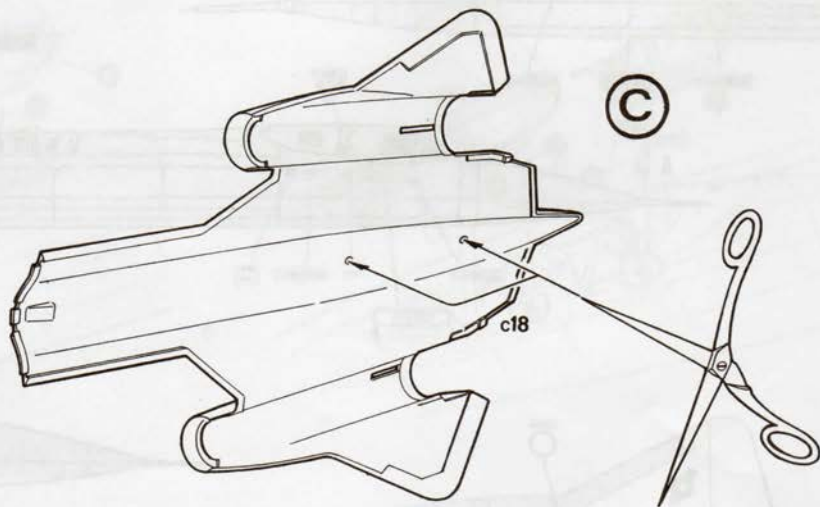




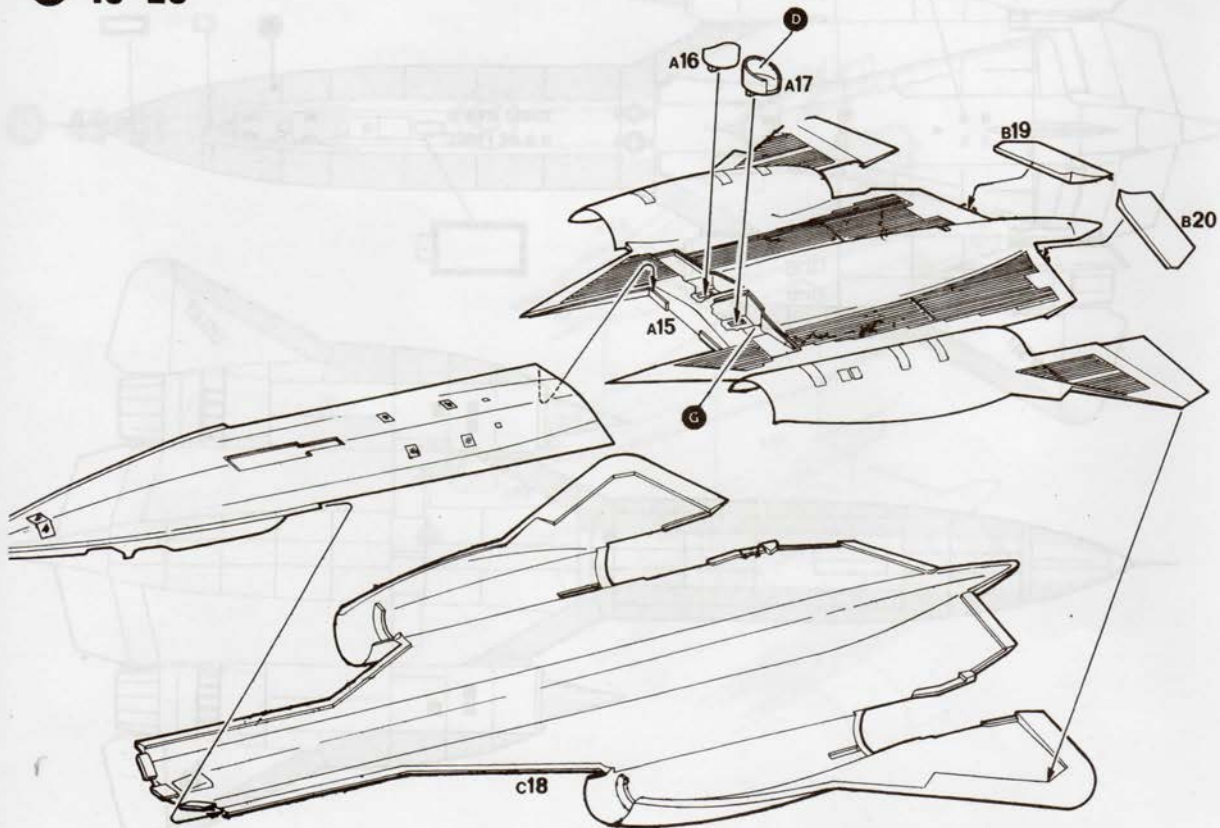
4 12-14

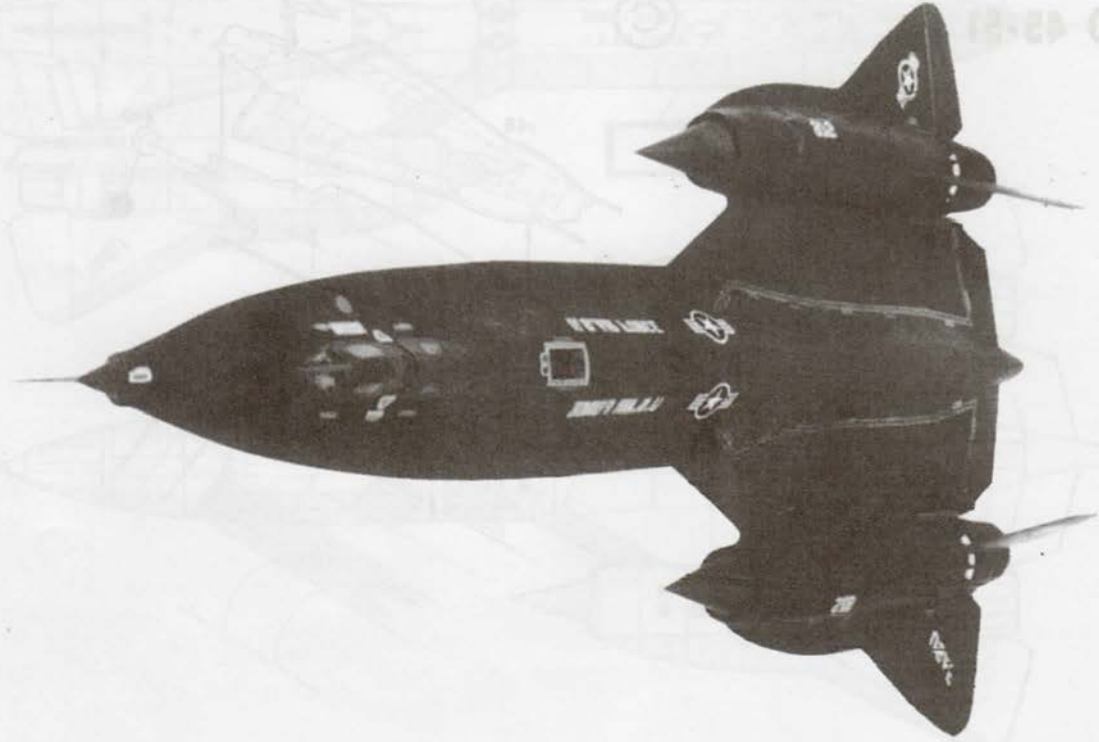


APRIRE I FORI
DRILL HOLES
DIE LOCHER AUSBOHREN
OUVRIER LES TROUS
PERFORAR LOS AQUEROS
BOOR GAATJES
穴をあけてください。

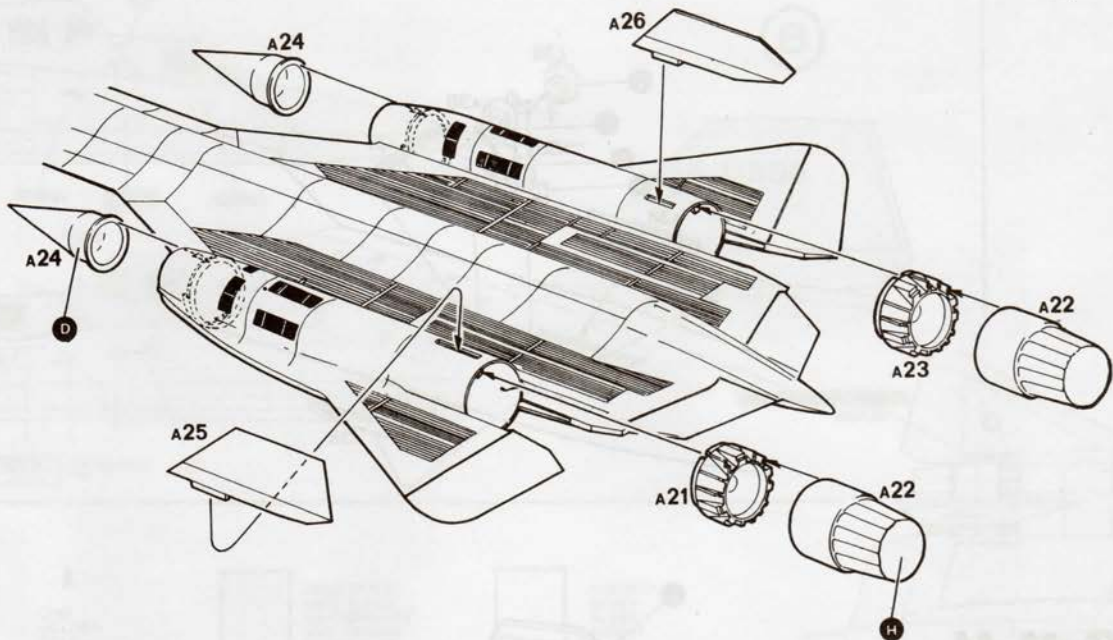


5 15-20

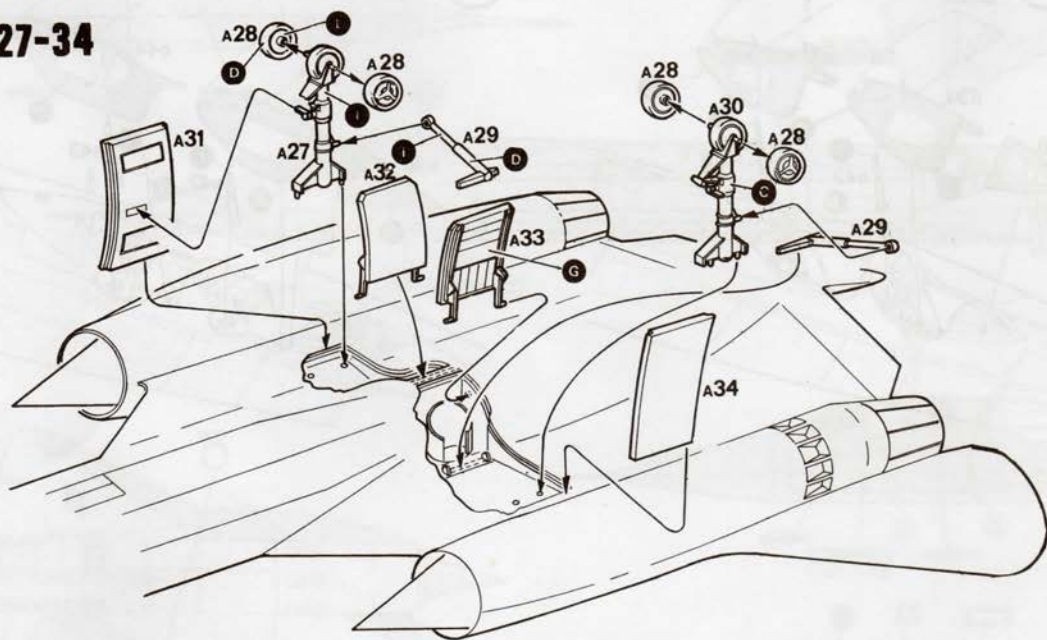




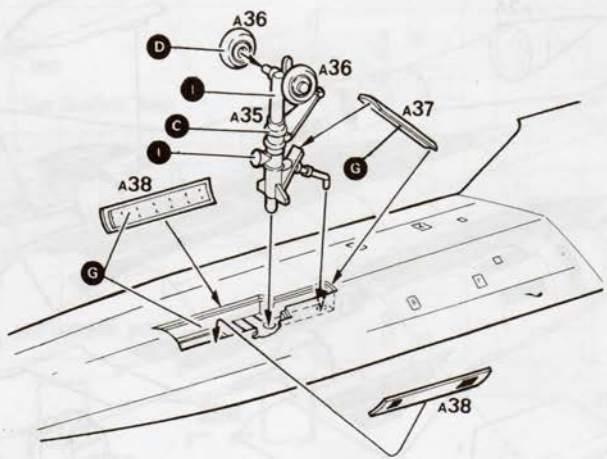
6 21-26



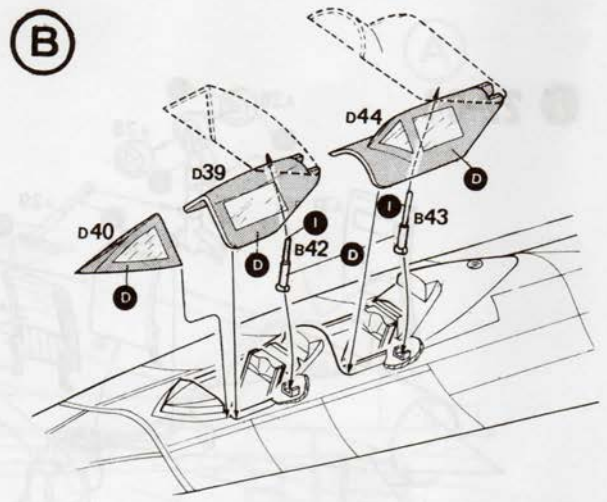
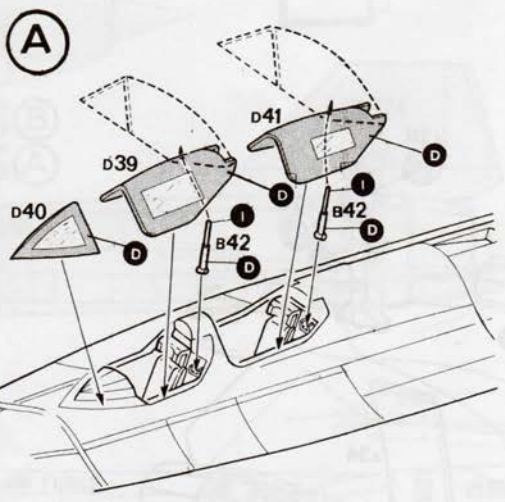
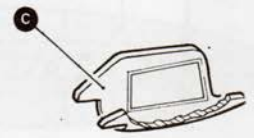
7 27-34



8 35-38

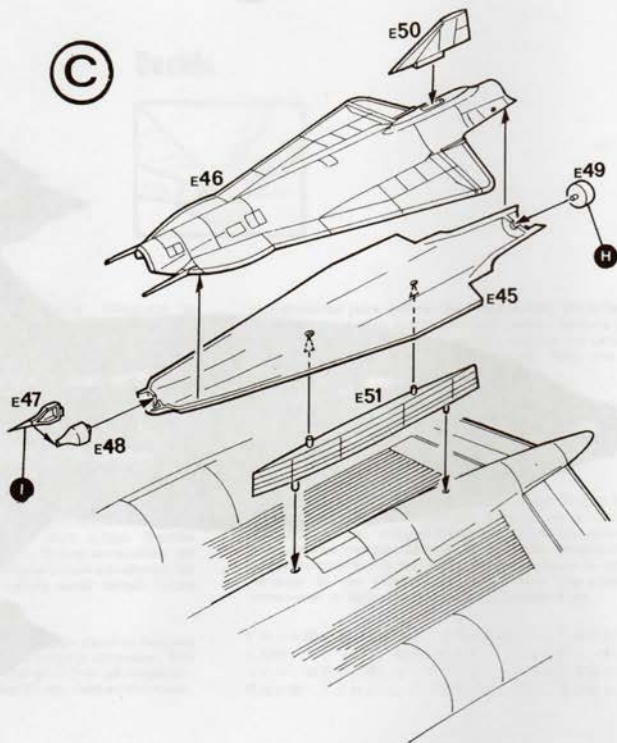


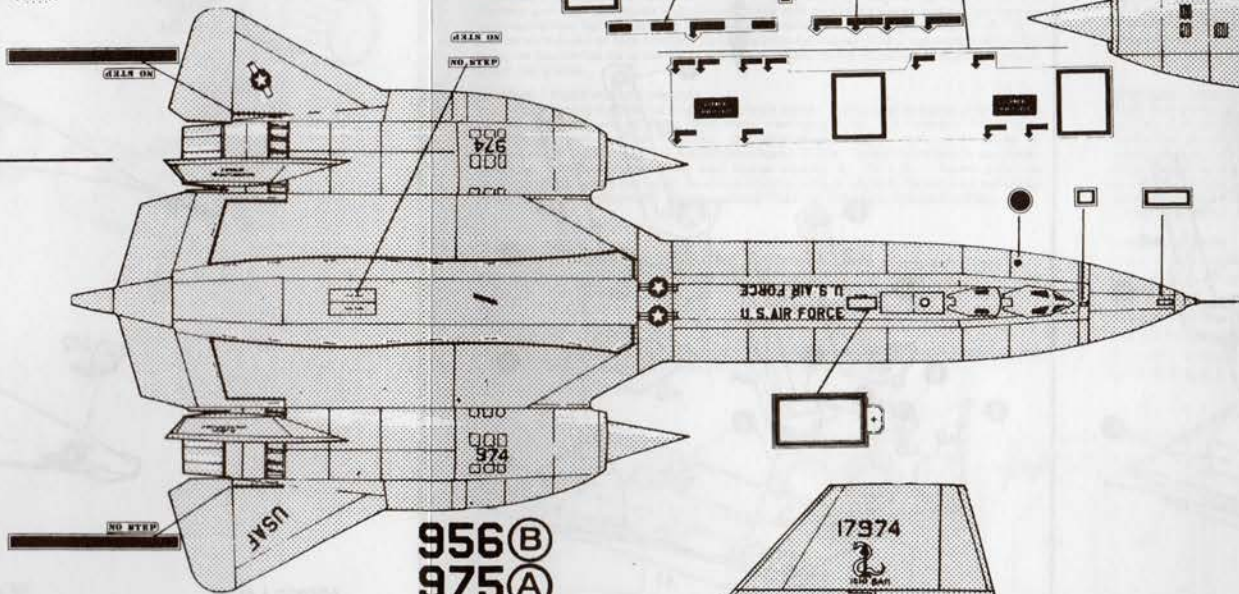
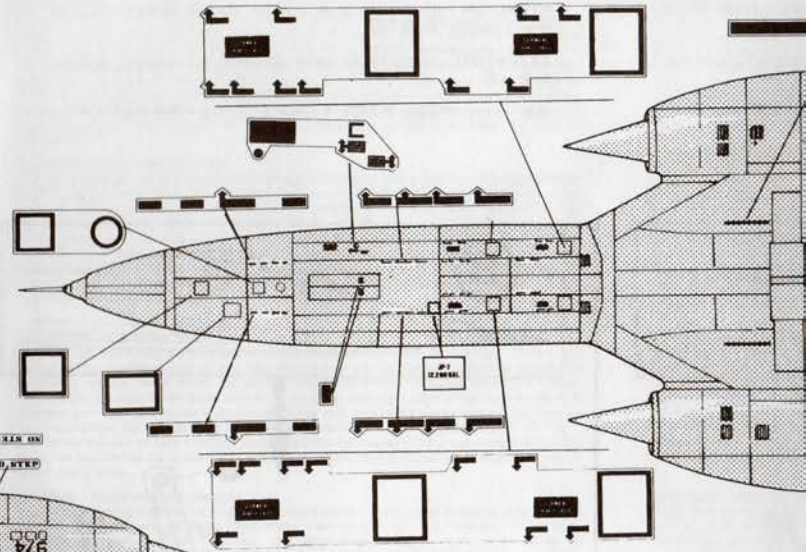
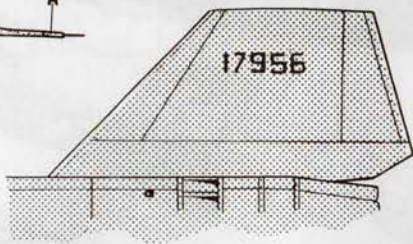
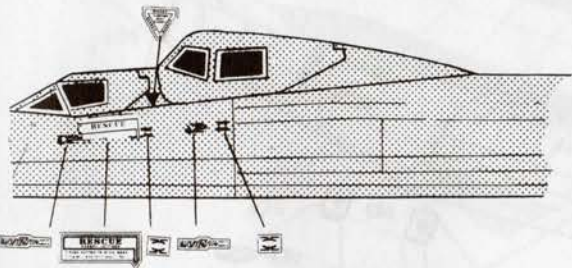
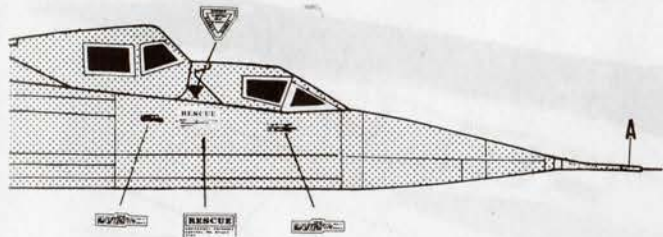
9 39-44



10 45-51

©

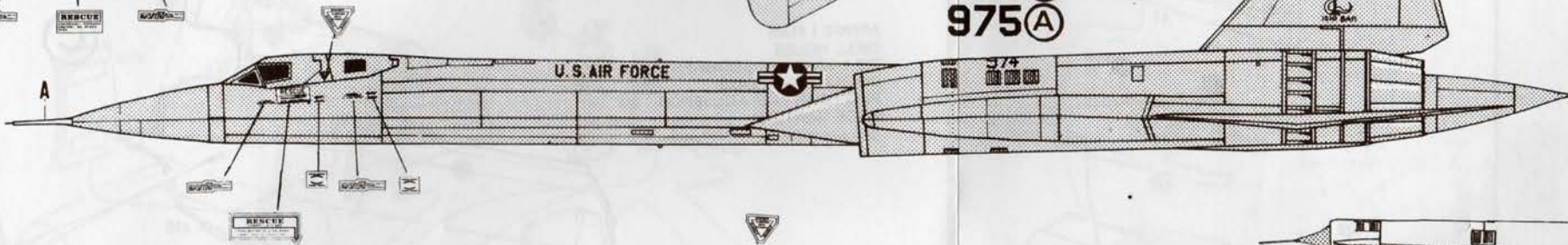
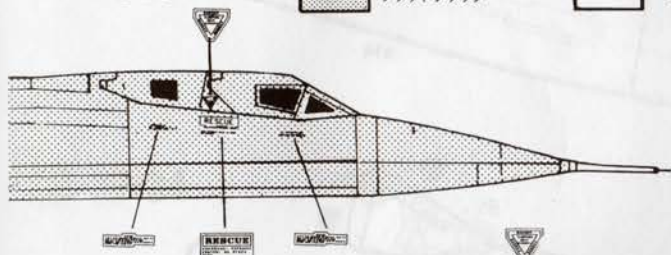




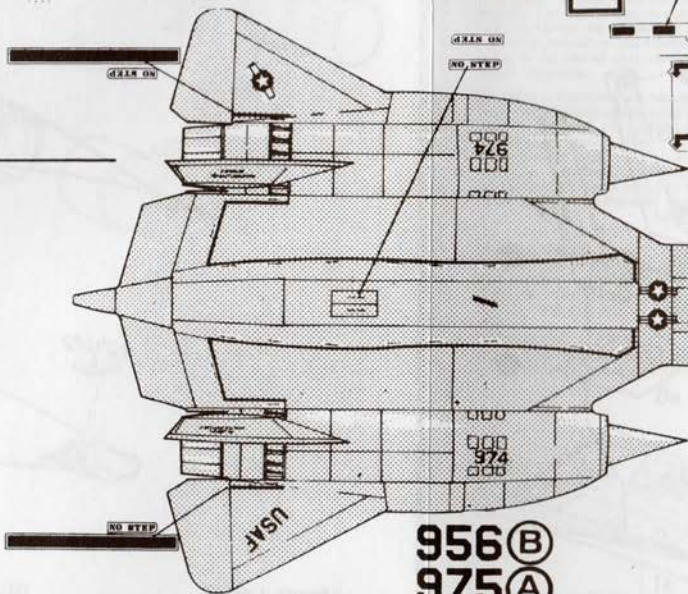
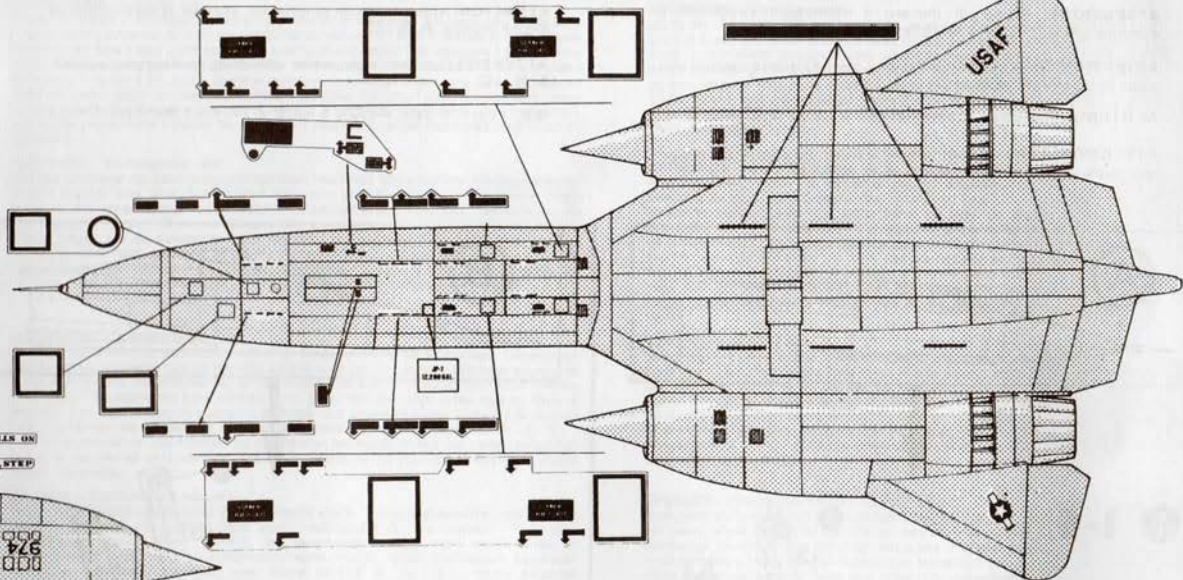
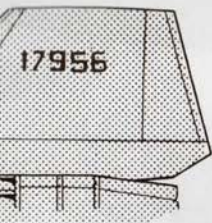
A
ORO
GOLDEN
GOLD
OR
ゴールド

NERO OPACO
MATT BLACK
MATTSCHWARZ
NOIR OPAQUE
NEGRO MATE
MATZWART
フラットブラック

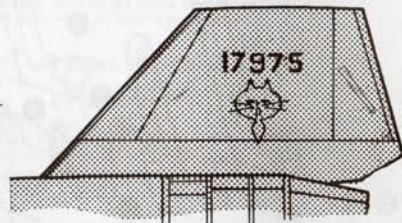
ARGENTO
SILBER
ARGENT
PLATA
ZILVER
シルバー



(B)



GLASS ON
NO STEP



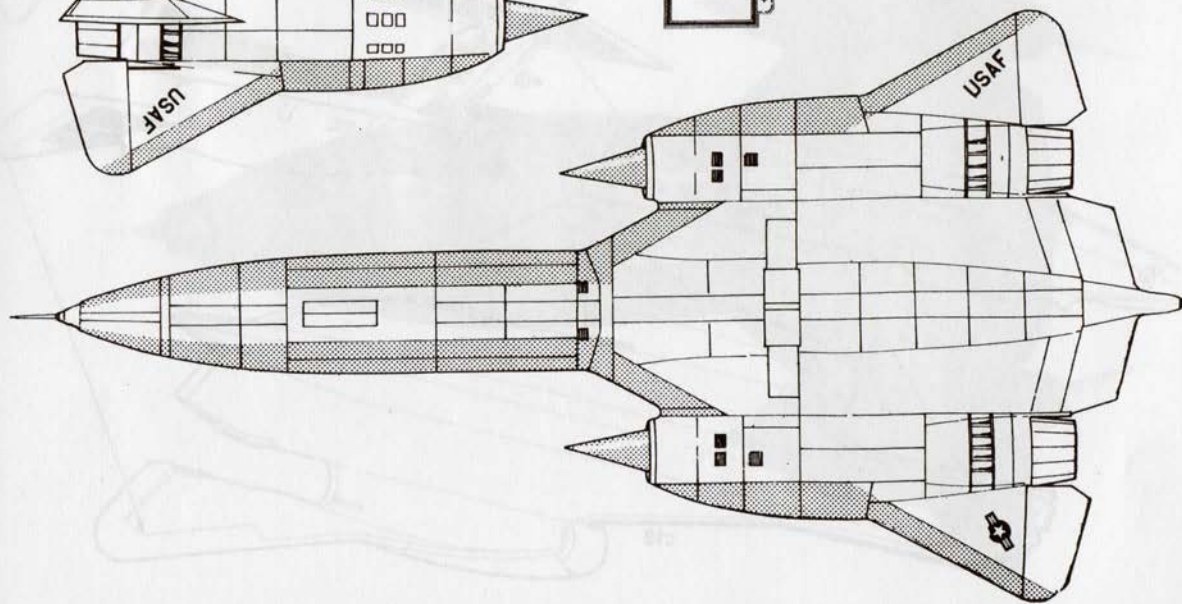
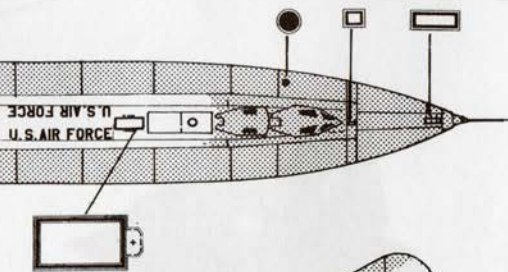
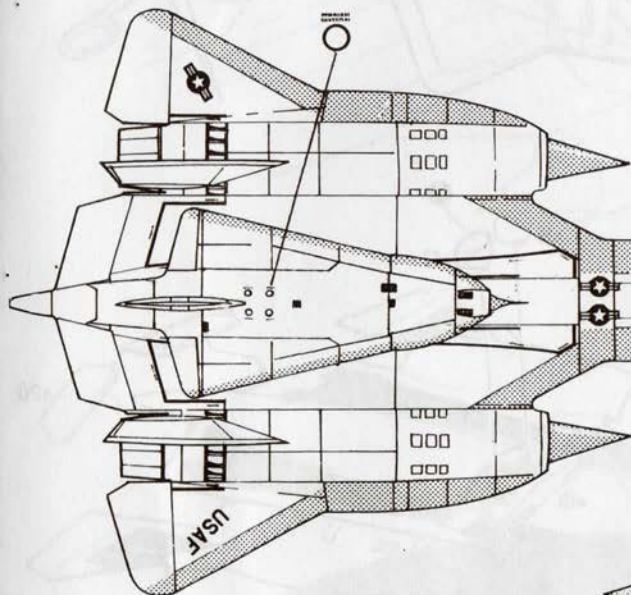
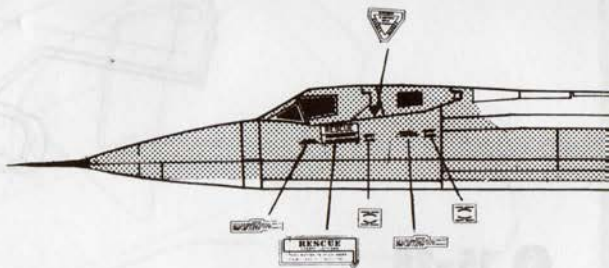
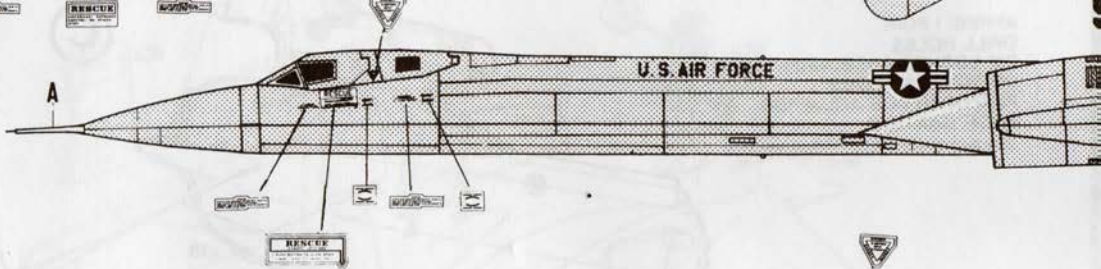
(A)

956 (B)
975 (A)

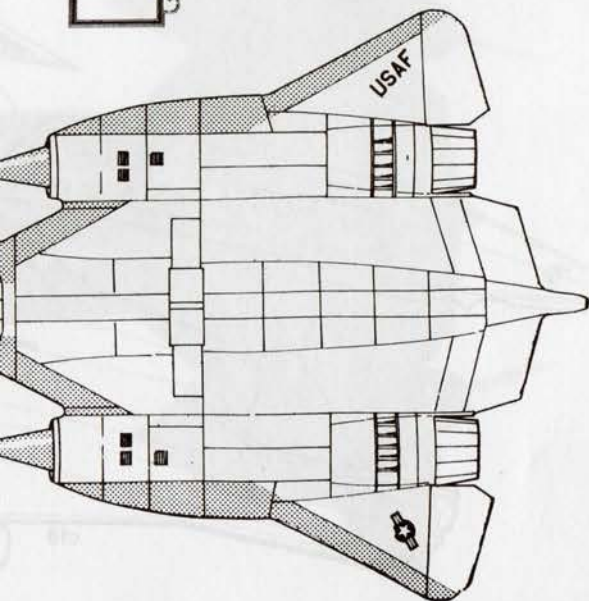
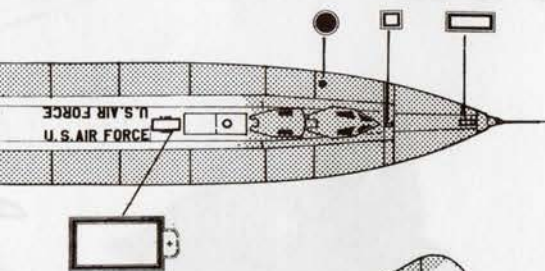
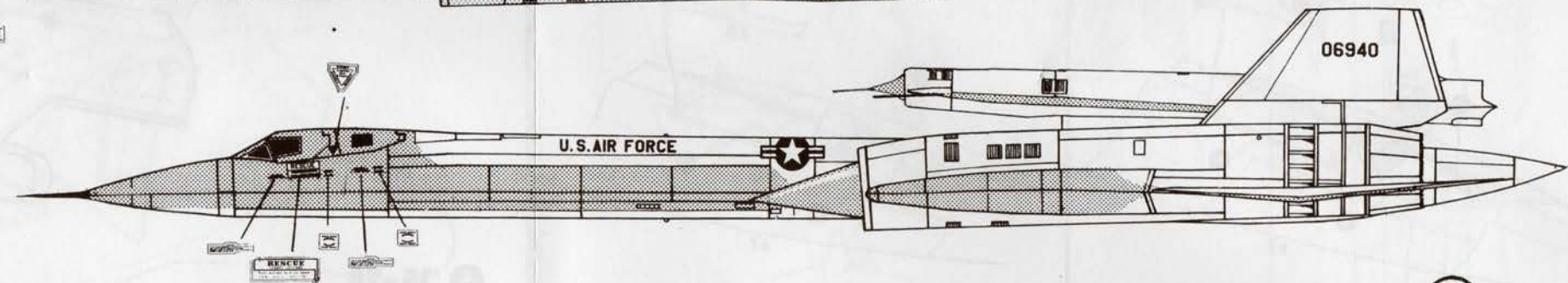


17974

U.S. AIR FORCE
U. S. AIR FORCE



975(A)



Decals



Istruzioni per l'applicazione delle decalcomanie: Ritagliare le decalcomanie occorrenti dal foglio, immergerle in un bicchiere d'acqua con aggiunta di qualche goccia di sapone liquido per circa 1/2 minuto, metterle in posizione sul modello e farle scivolare sulla carta, per una migliore aderenza comprimerle con una pezzuola pulita.

Directions for applying the decals: Cut the required decals out of the sheet, dip them into a glass of water with some drops of soap water added for about 1/2 minute; position the decals on the kit, letting them slide from the paper. For a better adhesion, press them by means of a clean rag.

Montageanweisung oer Abziehbilder: Die benötigten Abziehbilder vom Blatt abschneiden, sie in ein Glas Wasser, dem einige Tropfen Seifenwasser hinzugefügt wurden, für etwa 1/2 Minute eintauchen; sie auf das Modell positionieren und dann vom Papierbogen abnehmen; für eine bessere Adhäsion die Abziehbilder mittels eines reinen Tuchs drücken.

Plättning av dekaler: Klipp så nära som möjligt, doppa därefter dekalen 1/2 minut i ett glas vatten, som innehåller några droppar såpvatten. Sätt den sedan på plats, genom att låta den frisktigt glida över på modellen. För att den skall sitta bättre fast, tryck försiktigt till den med en torr trasa.

Instrucciones para aplicar las calcomanías: Recortar las calcomanías deseadas de la hoja, sumergirlas en un vaso de agua con unas gotas de jabón líquido durante medio minuto, colocar las calcomanías sobre el kit haciéndolas deslizar desde el papel. Para una mejor adhesión, presionarlas con un paño limpio.

Tips voor het aanbrengen van de transfers: Knip het gewenste transfer uit en dompel het ca. 30 seconden onder in lauw water. Schuif dan het transfer van het papier af op de juiste plaats op het model. Daarna met een schoon doekje voorzichtig aandrukken.

Instructions pour la pose de decalcomanies: Couper les décalcomanies au ras des images, trempez-les dans un verre d'eau additionnée de quelques gouttes "d'agent mouillant" (produit à vaisselle par exemple) et laissez-les tremper environ 30 secondes. Positionner exactement la décalcomanie sur la maquette et faites glisser la décalcomanie pour l'enlever de son support en papier. Pour une meilleure adhérence, tamponner la délicatement avec un chiffon doux.

デカール使用法 台紙から、それぞれのマークを切り取ります。ぬるま湯に20秒くらいつけて、引き上げます。マークをすべらすようにして台紙からとり、指定の位置にはってください。やわらかな布でマーク上を押して気泡を取ってください。マーク面には、かわくまで手をふれないでください。

©

U.S. AIR FORCE
U.S. AIR FORCE
U.S. AIR FORCE
U.S. AIR FORCE

USAF
USAF
USAF
USAF

06940
06940

17975
17975

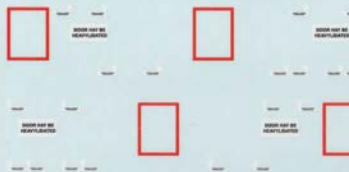
974 974 975
956 956 975
17974 17956
17974 17956

RESCUE

RESCUE

NO STEP

NO STEP



No. 145 SR-71 BLACKBIRD

PRINTED BY ZANCHETTI BUCCONASCO - MI - ITALY