



Via Pradazzo, 6/b  
40012 Calderara di Reno  
Bologna - Italy

Conservare il presente  
indirizzo per future  
referenze

Retain this address  
for future  
reference

made in italy

**1:72** scale

**No 1247**

## UH-1D "Slick" – AB-205

**EN**

This robust helicopter was first introduced during the mid-fifties and may be the known rotor-blade aircraft world-wide. Reliability is its greatest feature. It was designed for the U.S. Army during the Vietnam war. Thousands of UH-1s are in service as transport, ambulance and attack aircraft. Licensed production in Italy, Germany and Japan make it part of the armed and police forces of more than fifty nations. Presently twin-engine versions are being produced. This helicopter may well serve for the next twenty years or more.

**IT**

Questo elicottero caratterizzato da una estrema affidabilità e robustezza è presente nei cieli di tutto il mondo dalla metà degli anni '60 e può essere considerato il mezzo ad ala rotante più conosciuto. Sviluppato per conto dell'esercito americano durante gli anni della guerra in Vietnam, ove operò in migliaia di esemplari ricoprendo i ruoli di trasporto, ambulanza ed attacco, venne successivamente realizzato su licenza in Italia, Germania e Giappone e si diffuse presso le forze armate ed i corpi di polizia di oltre cinquanta nazioni. Attualmente sono in produzione le versioni derivate bimotori e si prevede che questo elicottero continuerà a servire per i prossimi vent'anni.

**DE**

Dieser Hubschrauber zeichnet sich durch außergewöhnliche Robustheit und Zuverlässigkeit aus. Er ist seit Mitte der sechziger Jahre auf der ganzen Welt im Einsatz und ist wahrscheinlich der bekannteste Helikopter. Während des Vietnamkrieges für Kampf-, Rettungs- und Transportzwecke. In der Folge wurde er in Lizee auch in Italien, Deutschland und Japan produziert und ist in mehr als fünfzig Nationen für Militär und Polizei zum Einsatz gelangt. Derzeit werden zweimotorige Versionen produziert und es ist zu erwarten, daß der UH-1 noch weitere zwanzig Jahre im Dienst bleibt.

**FR**

Ce robuste hélicoptère fit tout d'abord son apparition dans le milieu des années 50 et pourrait bien être l'avion avec pâles-rotor le plus connu dans le monde entier. Sa solidité est sa caractéristique principale. Il fut conçu pour l'armée US pendant la Guerre du Vietnam. Des milliers de UH-1 sont en service en tant que transporteurs, ambulances et attaques aériennes. Produit sous licence en Italie, Allemagne et Japon, il fait maintenant partie des forces armées et de police de plus de 50 nations. Actuellement, des versions bi-moteurs sont produites. Cet hélicoptère sera certainement encore en service pendant les 20 prochaines années et même plus.

**ES**

Este robusto helicóptero fué introducido a mediados de los cincuenta, y puede que sea el helicóptero más conocido en todo el mundo. La fiabilidad es su mejor cualidad. Fué diseñado para la U.S. army durante la Guerra del Vietnam. Miles de UH-1s se hallan en servicio como unidades de transporte, ambulancia, y combate. Licenciada su fabricación a Italia, Alemania, y Japón este aparato ha llegado a formar parte de las fuerzas armadas y policia de más de cincuenta naciones. Actualmente de está produciendo la versión bimotor. Este helicóptero puede aún hallarse operativo durante los próximos veinte años.

**NL**

Dit robuuste toestel werd in midden-wijftiger jaren geïntroduceerd en is wereldwijd gezien waarschijnlijk de meest bekende helikopter. Zijn beste eigenschap is betrouwbaarheid. De UH-1D werd voor het Amerikaanse leger ontworpen tijdens de Vietnamese oorlog. Duizenden UH-1s waren in gebruik als transport-, ambulance- en aanvalshelikopter. De HU-1 werd onder licentie gebouwd in Italië, Duitsland en Japan en het toestel is in gebruik bij de strijdkrachten en politie van meer dan vijftig landen. De tweemotorige versie is nog steeds in productie en deze zal de komende twintig jaar nog wel gebruikt blijven worden.



- EN WARNING:** Model for adult collector age 14 and over  
**IT ATTENZIONE:** Modello per collezionisti adulti di età superiore ai 14 anni  
**FR ATTENTION:** Modèle pour modélistes de 14 and et plus.  
**DE ACHTUNG:** Modellbausätze Für Modellbauer über 14 Jahre.  
**NL WAARSCHWING:** Geschikt voor 14 jaar en ouder.  
**ES ATENCION:** Modelo para modelistas mayores de 14 años.

**EN ATTENTION - Useful advice!**

Study the instructions carefully prior to assembly. Remove parts from frame with a sharp knife or a pair of scissors and trim away excess plastic. Do not pull off parts. Assemble the parts in numerical sequence. Use plastic cement ONLY and use cement sparingly to avoid damaging the model. Black arrows indicate parts to be glued together. White arrows indicate on which frame the parts must be assembled WITHOUT using cement. These letters (A - B - C...) indicate on which frame the parts will be found. Paint small parts before detaching them from frame. Remove paint where parts are to be cemented. Crossed out parts must not be used.

**IT ATTENZIONE - Consigli utili!**

Prima di iniziare il montaggio studiare attentamente il disegno. Staccare con molta cura i pezzi dalle stampe, usando un taglia-balsa oppure un paio di forbici e togliere con una piccola lima o con carta vetrata fine eventuali sbavature. Mai staccare i pezzi con le mani. Montarli seguendo l'ordine delle numerazione delle tavole. Eliminare dalla stampata il numero del pezzo appena montato facendogli sopra una croce. Le frecce nere indicano i pezzi da incollare, le frecce bianche indicano i pezzi da montare senza colla. Usare solo colla per polistirolo. Le lettere (A - B - C...) ai lati dei numeri indicano la stampata ove si trova il pezzo da montare. I pezzi sbarrati da una croce non sono da utilizzare.

**DEACHTUNG - Ein nützlicher Rat!**

Vor der Montage die Zeichnung aufmerksam studieren. Die einzelnen Montageteile mit einem Messer oder einer Schere vom Spritzling sorgfältig entfernen. Eventuelle Grate werden mit einer Klinge oder feinem Schmirgelpapier beseitigt. Keinesfalls die Montageteile mit den Händen entfernen. Bei der Montage der Teilenummerierung folgen. Pfeile zeigen die zu klebenden Teile während die weissen Pfeile die ohne Leim zu montierenden Teile anzeigen. Bitte nur Plastikklebstoff verwenden. Die Buchstaben (A - B - C...) neben den Nummern zeigen auf welchem Spritzling der zu montierende Teil zu finden ist. Die mit einem Kreuz markierten Teile sind nicht zu verwenden.

**FR ATTENTION - Conseils utiles!**

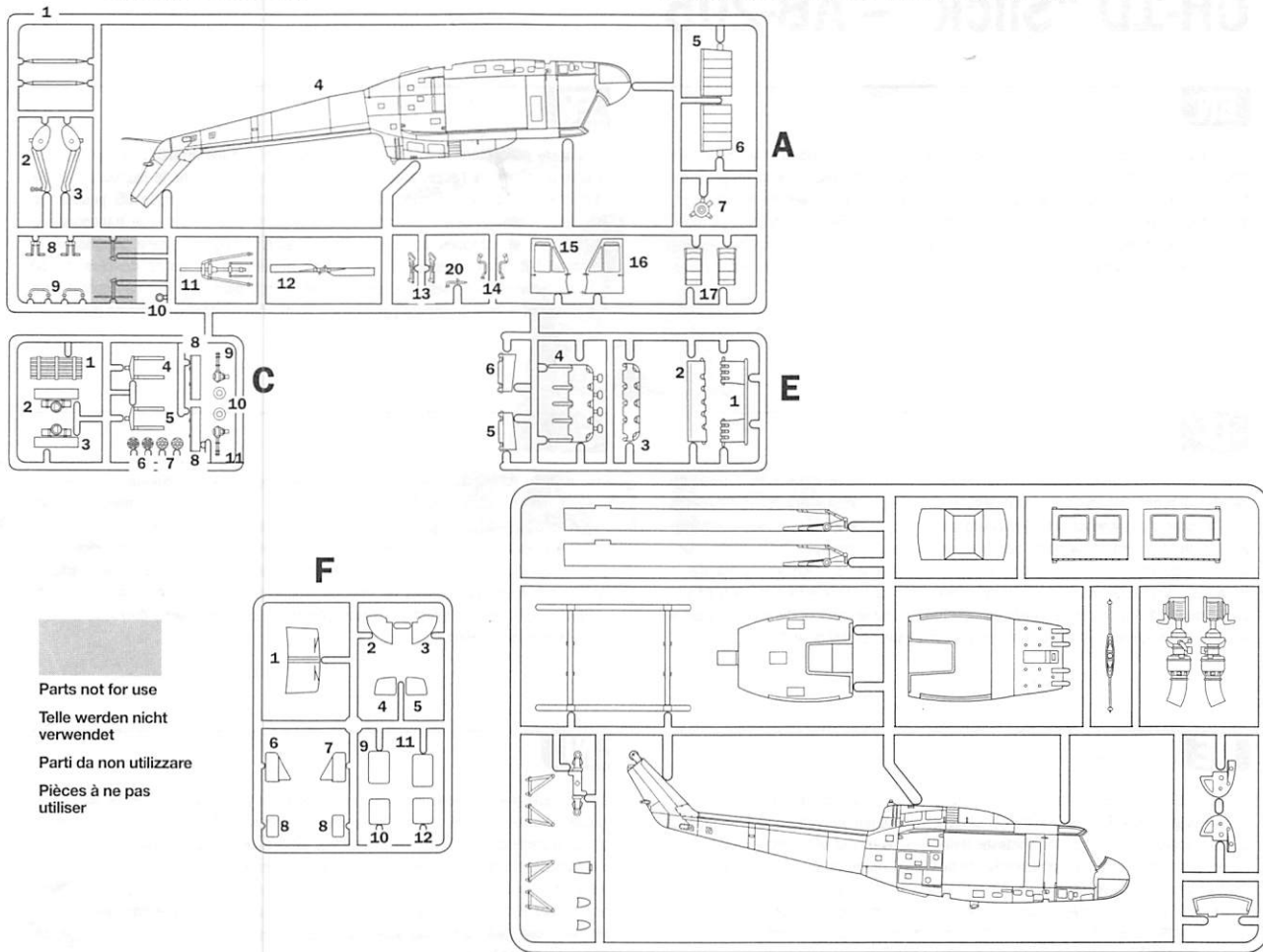
Avant de commencer le montage, étudier attentivement le dessin. Détacher avec beaucoup de soin les morceaux des moules en usant un massicot ou bien un pair de ciseaux et couper avec une petite lame avec de papier de verre fin ébarbages éventuels. Jamais détacher les morceaux avec les mains. Monter les en suivant l'ordre de la numération des tables. Éliminer de la moule le numéro de la pièce qui vient d'être montée, en le bifant avec une croix. Les flèches noires indiquent les pièces à coller, les flèches blanches indiquent les pièces à monter sans colle. Employer seulement de la colle pour polystyrène. Les lettres (A - B - C...) aux côtés des numéros indiquent la moule où se trouve la pièce à monter. Les pièces marquées par une croix ne sont pas à utiliser.

**NL OPGELET - Belangrijke bemerkingen!**

Besteudeer zorgvuldig het montageplan voor het bouwen. Breek nooit onderdelen van het kader. Maak ze los met een veilig mes of kleine nagelgang. Verwijder daarna al het overblijvende plastic en pas de delen alvorens te lijmen. Gebruik allen lijm voor plastic modellen. Werk zorgvuldig en spaarzaam, teveel lijm zal uw model beschadigen. Zwarte pijlen duiden de te lijmen delen aan. Witte pijlen verwijzen naar bewegende delen welke niet mogen worden gelijmd. Deze letters (A - B - C...) geven de kaders aan waarin de onderdelen zich bevinden. Schilder de kleine onderdelen voor ze van het kader te slijden. Verwijder de verf van de te lijmen oppervlakten.

**ES ATENCION - Consejos útiles!**

Estudiar las instrucciones cuidadosamente antes de comenzar el montaje. Separar las piezas de las bandejas con un cuchillo afilado o un par de tijeras y retirar el exceso de plástico o rebaba. No arrancar las piezas. Montar las piezas en orden numérico. Utilizar SOLAMENTE pegamento para plástico y en poca cantidad para evitar que se dane el modelo. Las flechas negras indican las piezas que se deben pegar juntas. Las flechas blancas indican las piezas que deben ensamblarse SIN usar pegamento. Las letras (A - B - C...) indican en que bandeja se encuentran las piezas. Pintar las piezas pequeñas antes de separarlas de la bandeja. Retirar la pintura de los lugares por donde se deban pegar las piezas.



Parts not for use

Telle werden nicht verwendet

Parti da non utilizzare

Pièces à ne pas utiliser

I numeri si riferiscono all'assortimento colori ITALERI Model Master / Acryl Paint System

The indicated colour numbers refer to the ITALERI Model Master / Acryl Paint System

Die angegebenen Farbnummern beziehen sich auf die ITALERI Model Master / Acryl Paint System

Les références indiquées concernent les peintures ITALERI Model Master / Acryl Paint System

**A**

MEDIUM GREY (FLAT)

F.S. 35237

MODEL MASTER - 1721

MODEL MASTER ACRYL - 4746

**B**

BLACK (FLAT)

F.S. 37038

MODEL MASTER - 1749

MODEL MASTER ACRYL - 4768

**C**

ALUMINIUM (FLAT)

MODEL MASTER - 1781

MODEL MASTER ACRYL - 4677

**D**

OLIVE DRAB (FLAT)

F.S. 37087

MODEL MASTER - 1711

MODEL MASTER ACRYL - 4728

**E**

PALE GREEN (FLAT)

F.S. 34227

MODEL MASTER - 1716

MODEL MASTER ACRYL - 4739

**F**

GUN METAL (METALIZER)

MODEL MASTER - 1405

MODEL MASTER ACRYL - 4681

**G**

RED (FLAT)

MODEL MASTER - 1550

**H**

WHITE (FLAT)

F.S. 37875

MODEL MASTER - 1768

MODEL MASTER ACRYL - 4769

**I**

GREEN (GLOSS)

MODEL MASTER - 1524

MODEL MASTER ACRYL - 4669

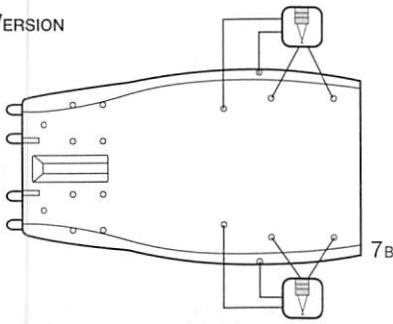
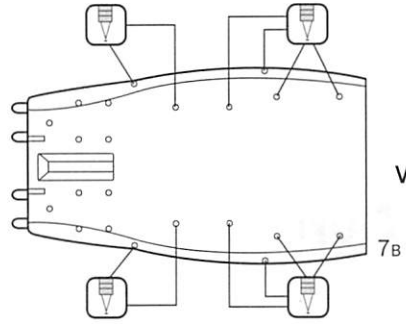
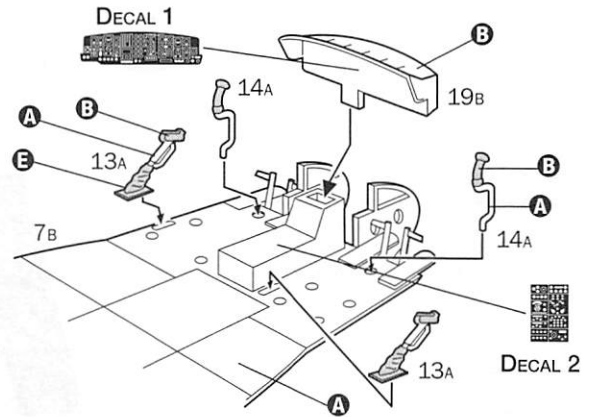
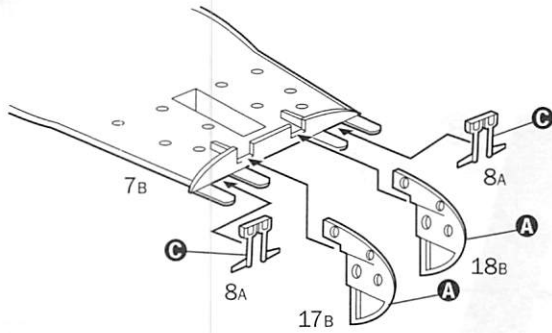
**J**

YELLOW (FLAT)

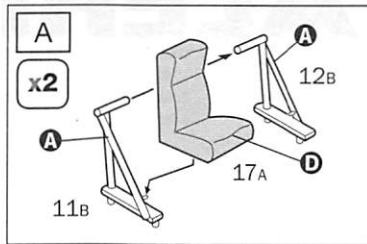
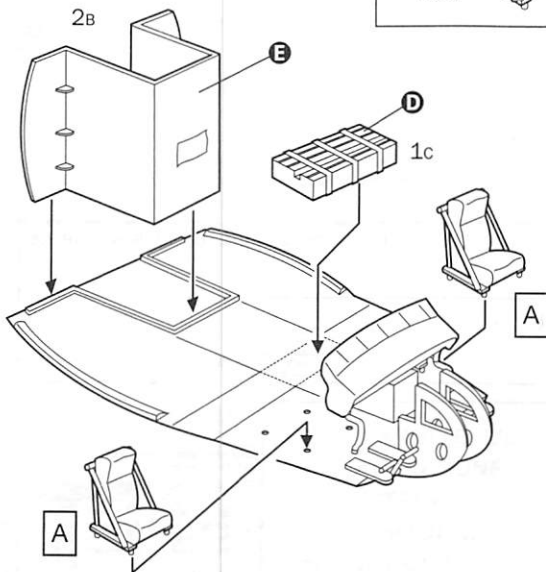
MODEL MASTER - 1569

**1**

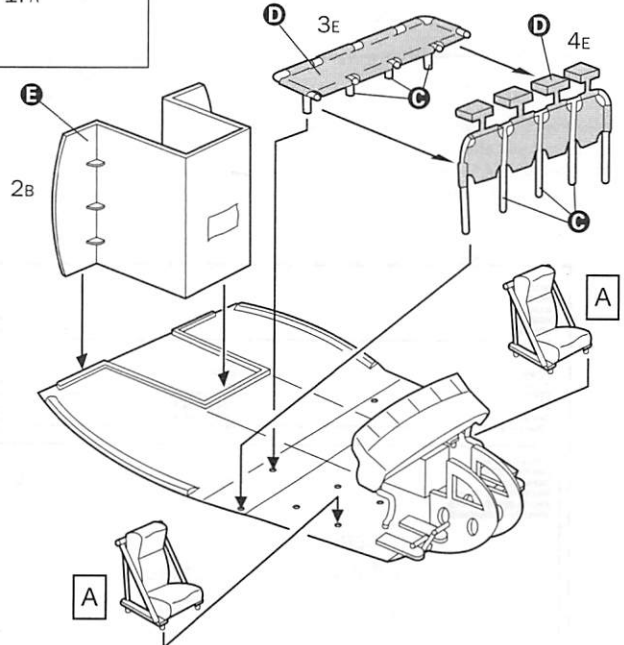
CHOOSE YOUR VERSION

ONLY  
U.S. ARMY VERSIONOTHER  
VERSIONS**2****3**

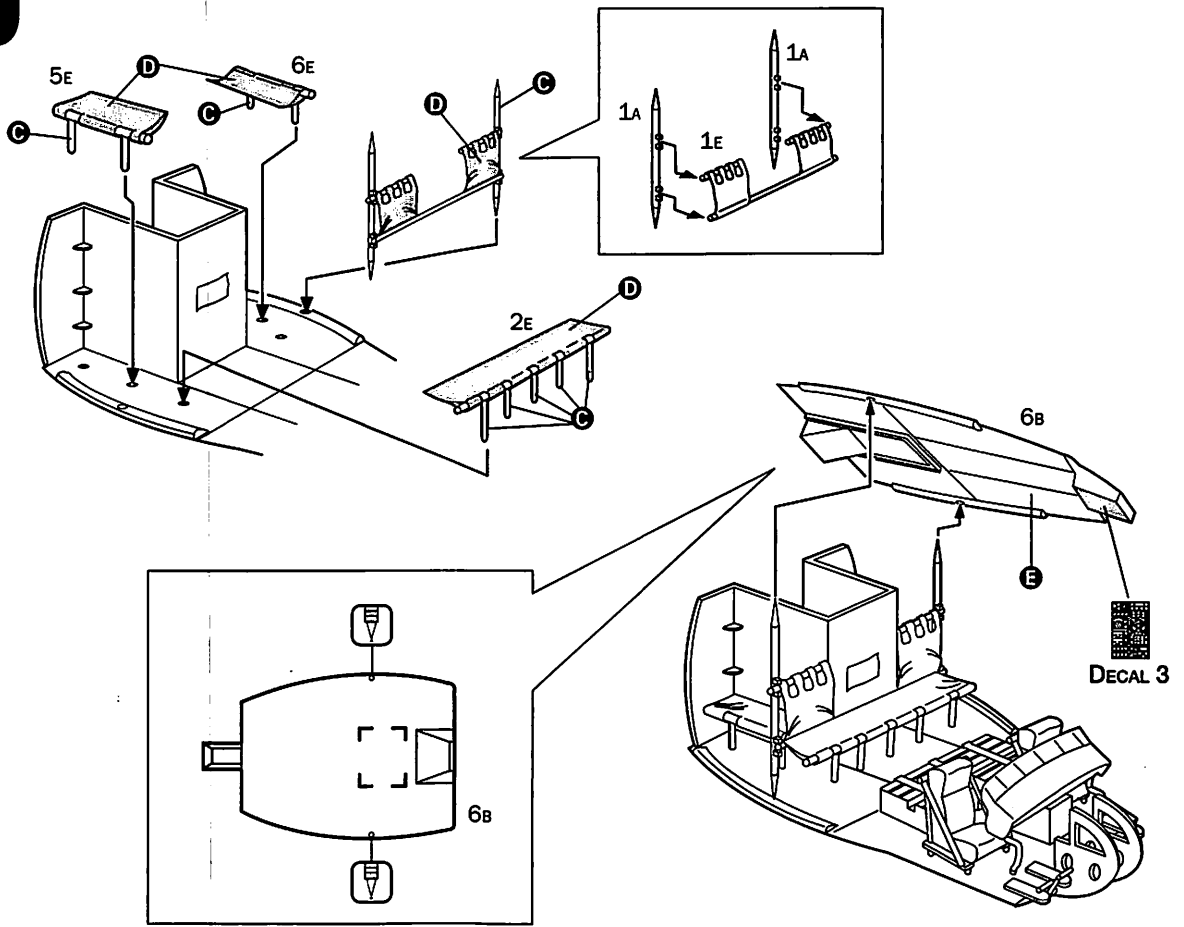
U.S. ARMY VERSION



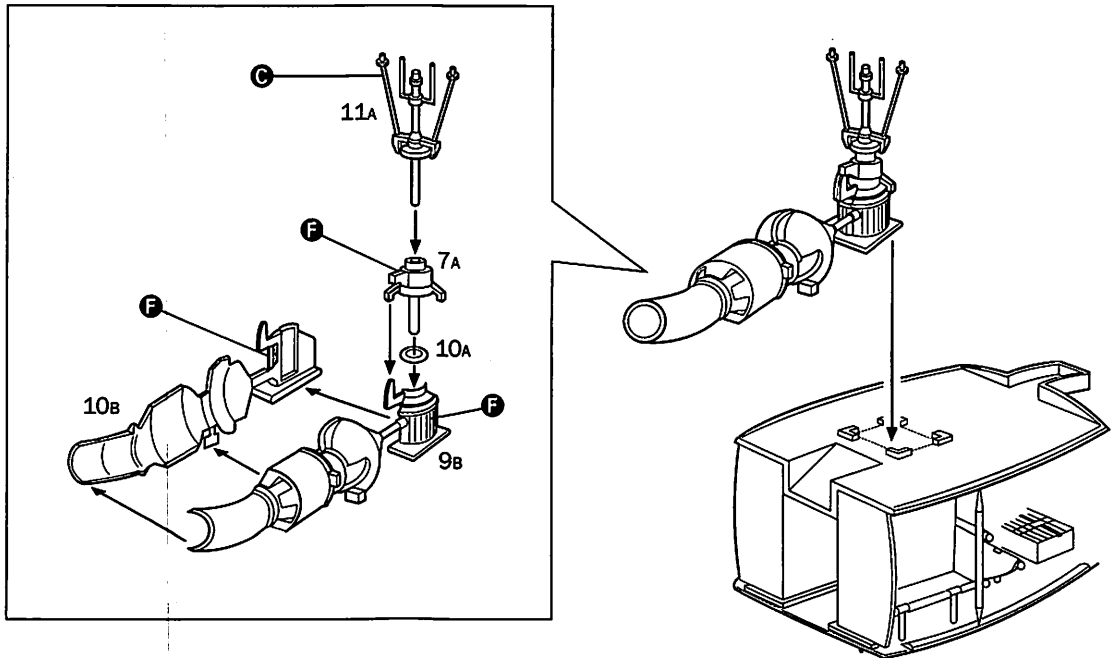
OTHER VERSIONS



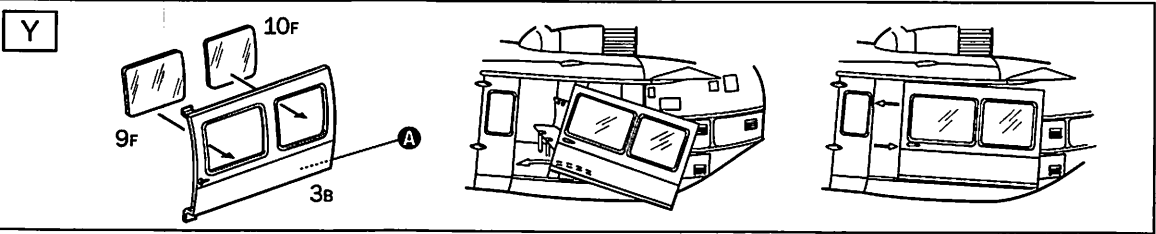
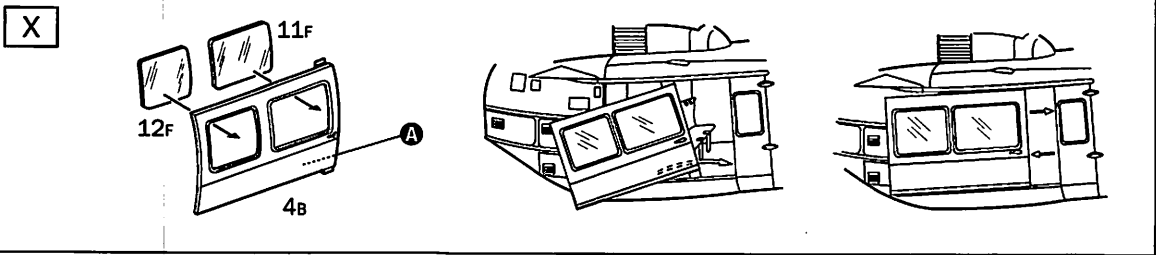
4



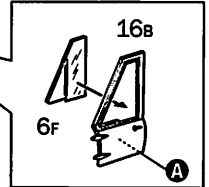
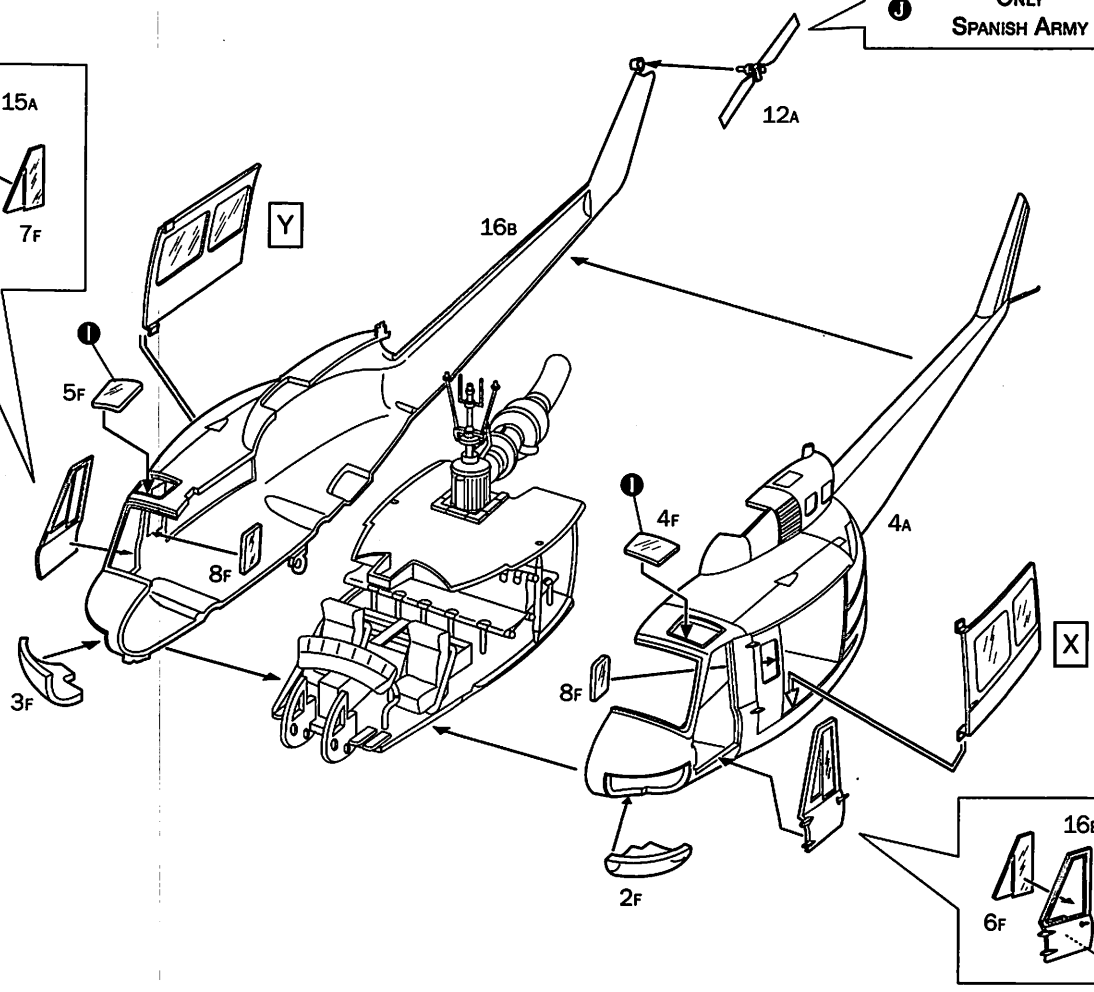
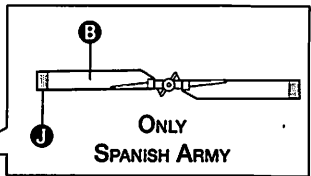
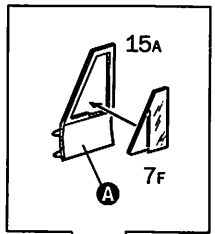
5



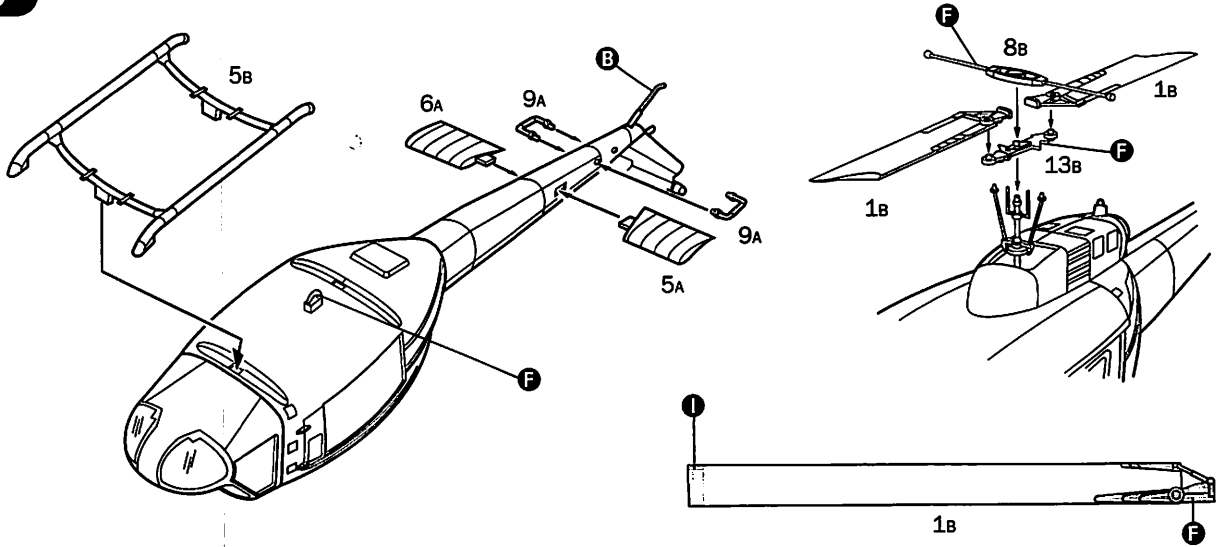
6



7



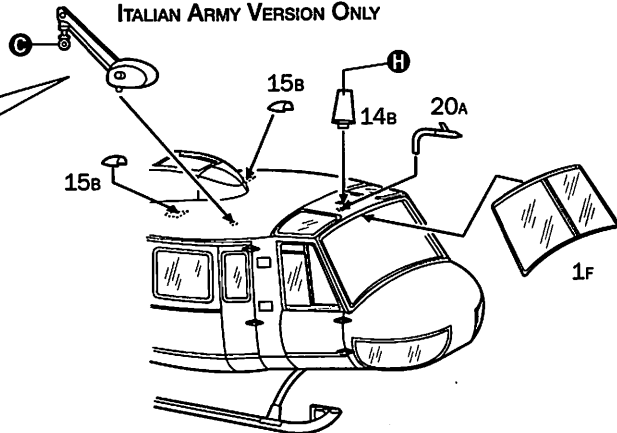
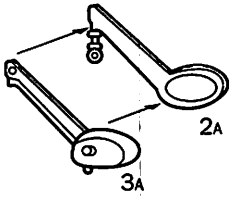
8



9

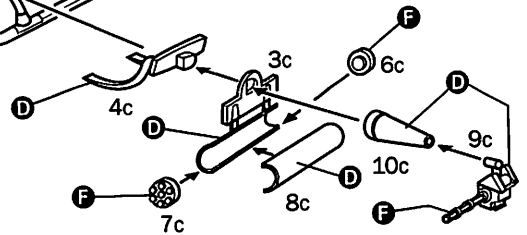
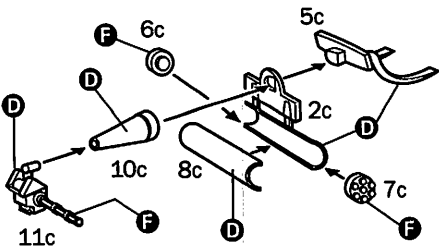
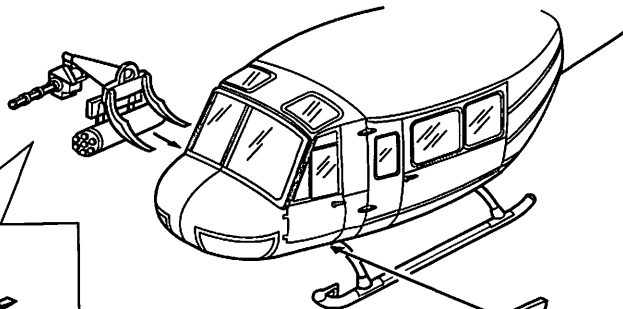
ITALIAN ARMY VERSION ONLY

ALTERNATIVE

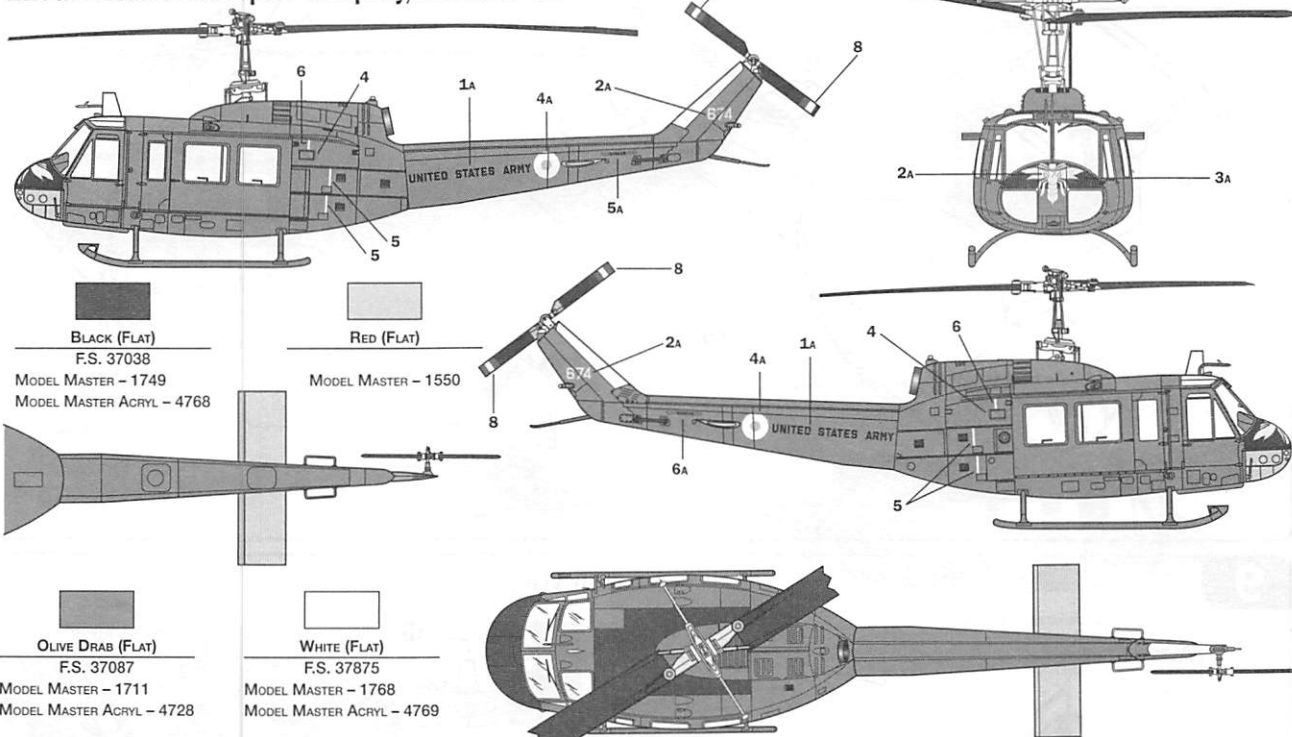


10

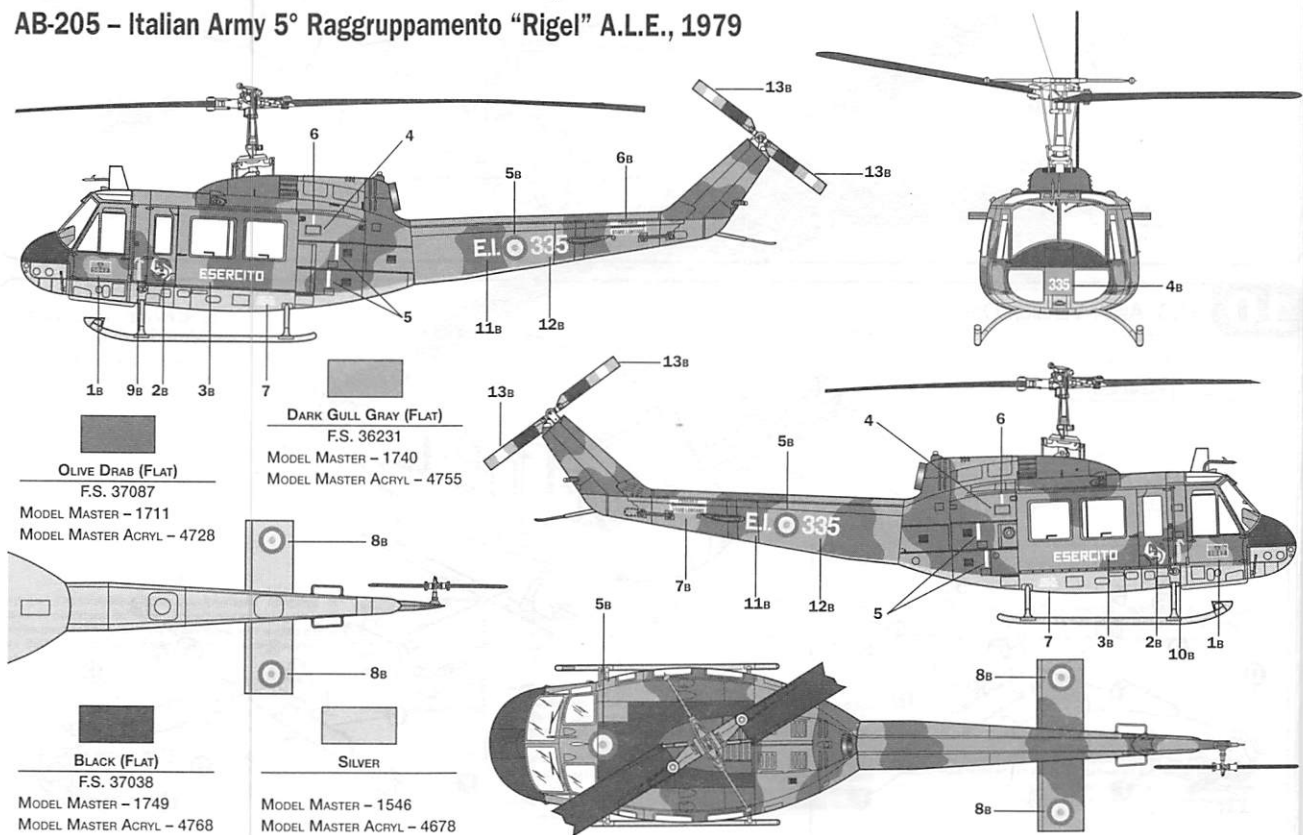
U.S. ARMY VERSION ONLY



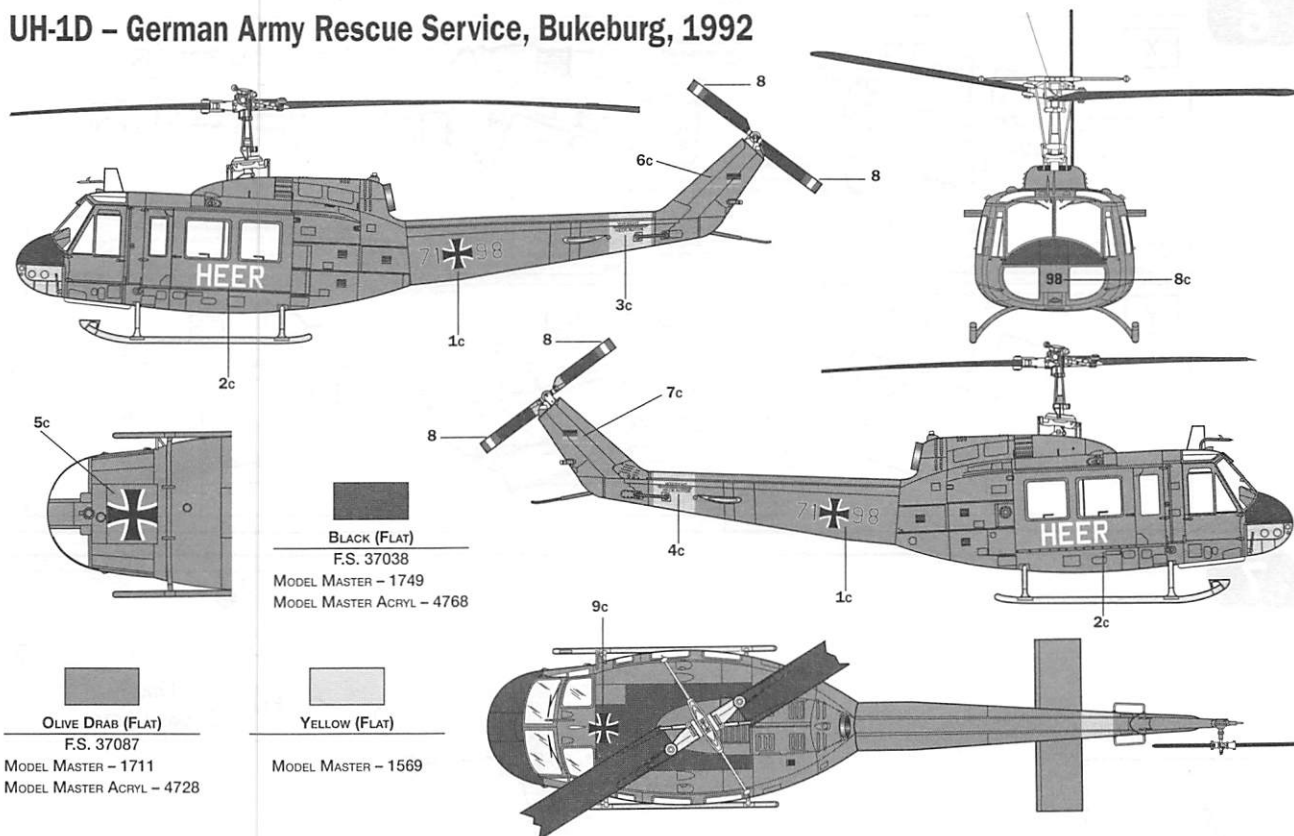
## UH-1D – U.S Army “Wasp” Platoon 116th Assault Helicopter Company, Vietnam ‘71



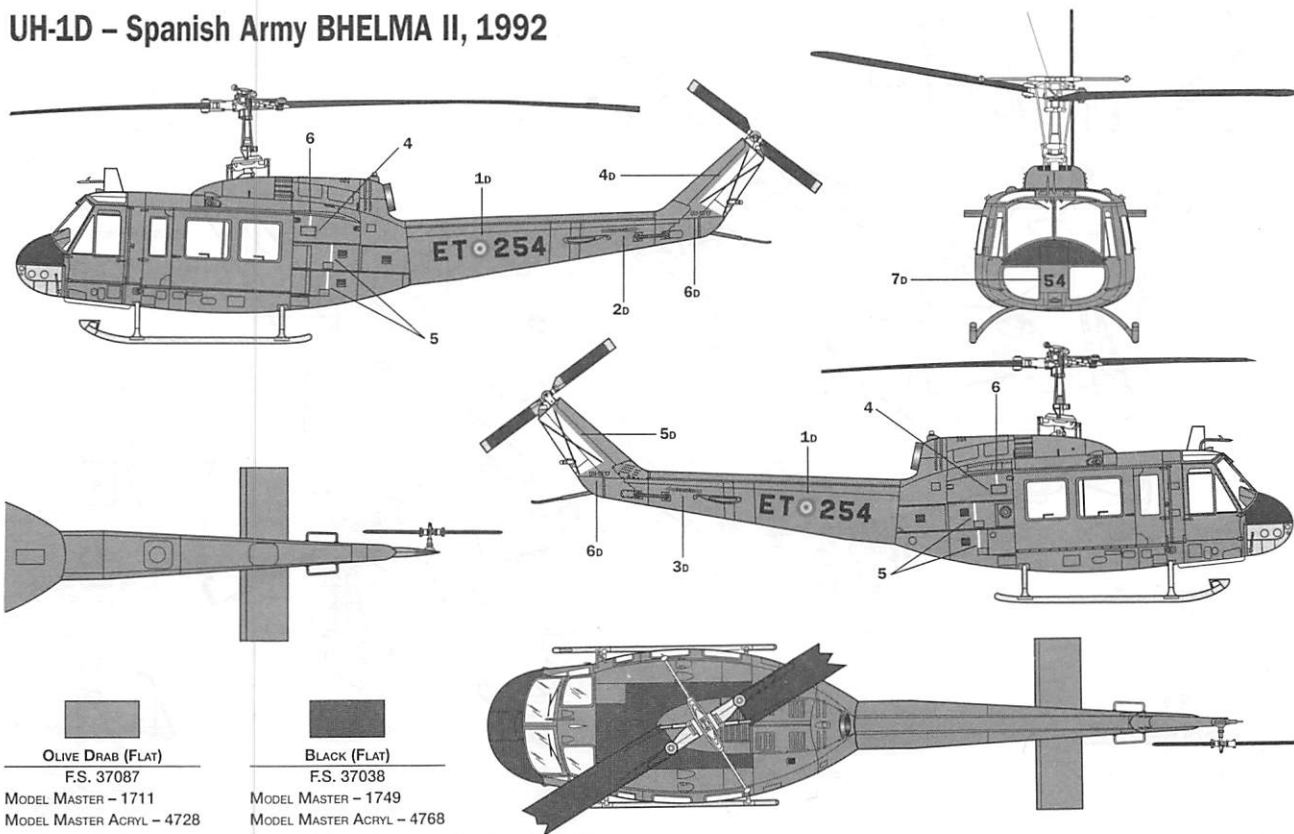
## AB-205 – Italian Army 5° Raggruppamento “Rigel” A.L.E., 1979



## UH-1D – German Army Rescue Service, Bukeburg, 1992

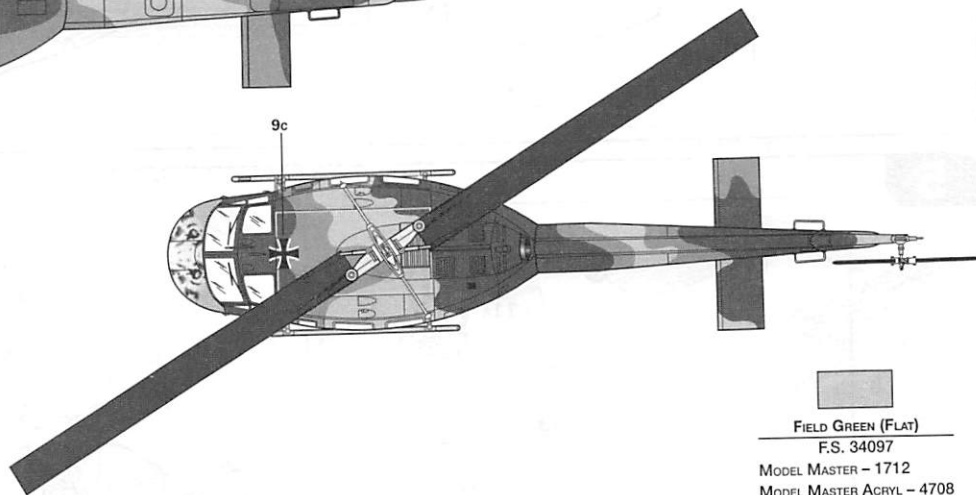
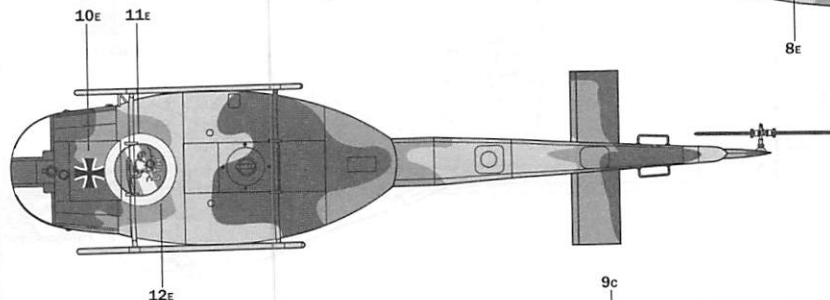
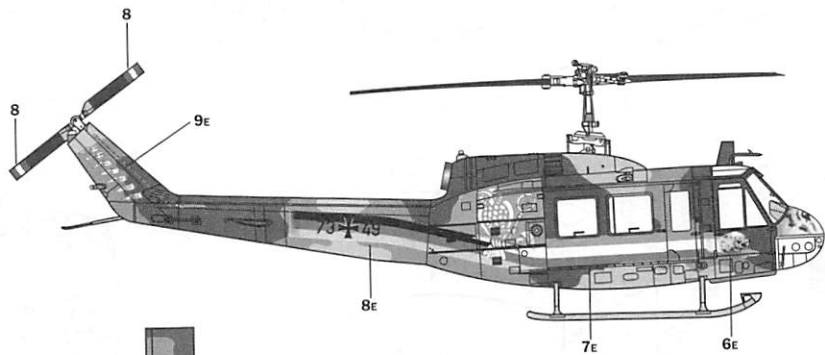
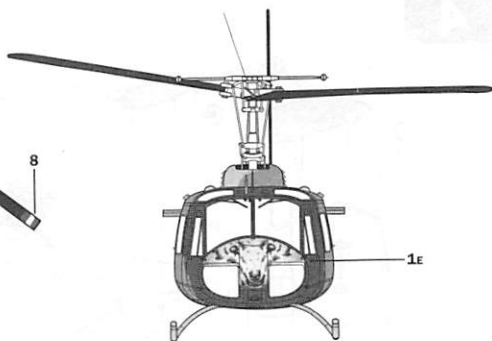
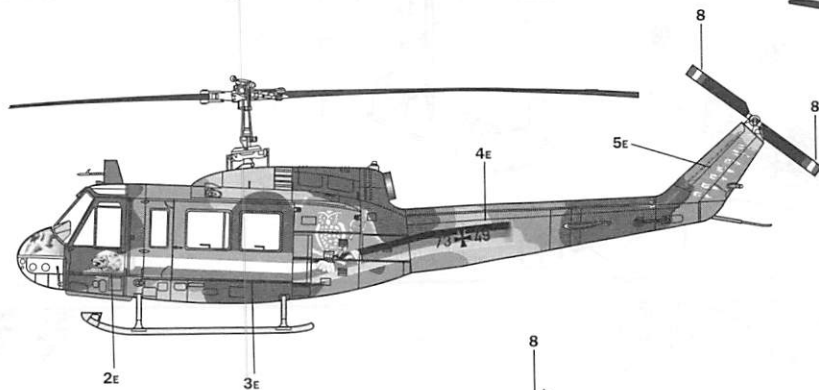


## UH-1D – Spanish Army BHELMA II, 1992





# UH-1D - German Army HFR 6 "Special Colors", May 2004



BLACK (FLAT)

F.S. 37038

MODEL MASTER - 1749

MODEL MASTER ACRYL - 4768

OLIVE DRAB (FLAT)

F.S. 37087

MODEL MASTER - 1711

MODEL MASTER ACRYL - 4728

SCHWARZGRAU '39-'43 (FLAT)

RAL 7021

MODEL MASTER II - 2094

MODEL MASTER ACRYL - 4795

FIELD GREEN (FLAT)

F.S. 34097

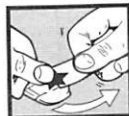
MODEL MASTER - 1712

MODEL MASTER ACRYL - 4708

Istruzioni per l'applicazione delle decalcomanie. Ritagliare le decalcomanie occorrenti dal foglio, immergerle in un bicchiere di acqua pulita per circa 10", metterle in posizione sul modello e farle scivolare dalla carta: per una migliore aderenza comprimerle con una pezzuola pulita.

Direction for applying the decals: cut the required decals out of the sheet; dip the into a glass of clean water for about 10"; position the decals on the kit, letting them slide from the paper. For a better adesion, press them by means of a clean rag.

Påläggning av decal: klipp ut den decal som skall användas och doppa den i ett glas vatten under en 10". Sätt decalen på plats på modellen och låt den sakta glida av pappret. För att den skall sitta ordentligt, tryck till med en torr duk.



Anweisungen für Abziehbilder-Anbringung: Die benötigten Abziehbilder vom Blatt abscheiden, in ein Glas reines Wasser für etwa 10" eintauchen, auf das Modell legen und dann vom Papierbogen abnehmen. Um eine bessere Haftung zu erzielen, die Abziehbilder mit einem reinen Tuch andrücken.

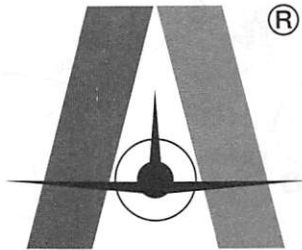
Instruction pour l'application des décalcomanies. Couper les décalcomanies choisies et les plonger environ 10" dans un peu d'eau propre. Les placer sur le modèle en les faisant glisser de leur feuille et presser avec un morceau de chiffon pour éliminer les bulles d'air.

Istrucciones Para la aplicación de las calcomanías: cortar las requeridas, sumergirlas en un recipiente de agua limpia durante 10", colocar las calcomanías sobre el modelo, haciéndolas deslizar sobre el papel. Para una mejor adherencia, presionarlas con un trapio limpio.

Transfers: knip het benodigde deel uit, dempel et ca. 10" onder water, oudt het transfer tegen het model en schuif het vanaf het papier op zijn plaats. Met een schoon doekje aandrukken.

デカール使用法: 台紙から、それぞれのマークを切り取ります。ぬるま湯に20秒くらいつけて、引き上げます。マークをすずからすようにして台紙からとり、模型の位置にはりつけてください。かわらかな布でマーク上を押して気泡を取ってください。マーク裏には、かわくまで押さぬいてください。

Указания по применению декалей: Отрежьте нужную вам часть декали от общего листа, поместите ее на 1/2 минуты в чистую воду, затем, выбрав необходимое место на модели, переведите туда изображение, сдвинув его с бумажной основы. Для лучшего прилипания промажьте декаль чистой тряпочкой.



# ITALERI

KIT No 1247 SCALE 1:72 - UH-1D "Suck" - AB-205

NAME  
NOME  
NAME  
NOM  
NOMBRE  
NAAM

ADDRESS  
INDIRIZZO  
ADRESSE  
ADRESSE  
DIRECCION  
ADRES

TOWN  
CITTA  
STADT  
VILLE  
CIUDAD  
GEMEENTE

POSTAL CODE  
C.A.P.  
POSTALEITZAHN  
CODE POSTALE  
CODIGO POSTAL  
POSTCODE

COUNTRY  
NAZIONE  
LAND  
PAYS  
PAIS  
LAND

DATE OF BIRTH  
DATA DI NASCITA  
GEBURTSDATUM  
DATE DE NAISSANCE  
NACIDOA EL  
GEBORTE DATUM

DEFECTIVE PARTS  
PARTI DIFETTOSE  
DEFEKTE TEILE  
PIECES DEFECTUEUSES  
PIEZAS DEFECTUOSAS  
DEFECTE ONDERDELEN

PLACE OF PURCHASE  
ACQUISTATO PRESSO  
ORT DES KAUFES  
LIEU D'ACHAT  
LUGAR DE COMPRA  
PLAATS VAN AANKOOP

Retail Store  
Negozio  
Einzelhandel  
Detaillant  
Detallista  
Detailhandel

Hyper Market  
Grande Magazzino  
Andere  
Grande Surface  
Gran Almacen  
Hypermarkt

ITALERI S.p.A.  
Via Pradazzo, 6/B  
40012 - Calderara di Reno (BO) ITALY  
fax: 0039 51 726 459  
e-mail: italeri@italeri.com www.italeri.com