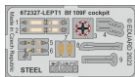
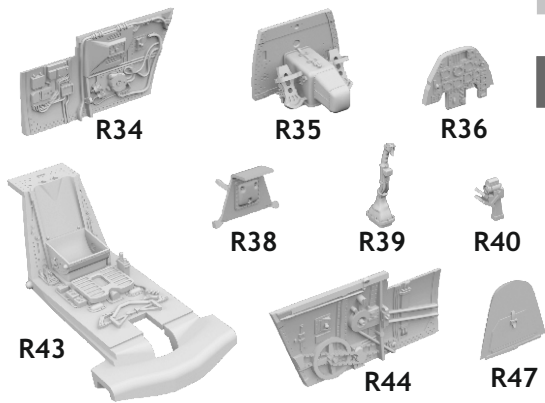


# 672 343 Bf 109G-4 cockpit

for Eduard kit - pro stavebnici Eduard

eduard  
BRASSIN *Print*

1/72 scale



## COLOURS

| GSI Creos (GUNZE) |          |               |
|-------------------|----------|---------------|
| AQUEOUS           | Mr.COLOR |               |
| [H 3]             | [C 3]    | RED           |
| [H 4]             | [C 4]    | YELLOW        |
| [H 5]             | [C 5]    | BLUE          |
| [H 12]            | [C 33]   | FLAT BLACK    |
| [H 47]            | [C 41]   | RED BROWN     |
| [H 85]            | [C 45]   | SAIL COLOR    |
| [H 24]            | [C 58]   | ORANGE YELLOW |
| [H416]            | [C116]   | RLM66 GRAY    |

| Mr.METAL COLOR |           |
|----------------|-----------|
| [MC213]        | STAINLESS |
| [MC214]        | DARK IRON |

This product contains metal and resin detail parts for upgrading scale plastic models. When selecting this set make sure that it is for the kit mentioned in product name as these sets are made specifically for that kit. When upgrading the model some cutting or corrections may be necessary for parts to fit accurately. **WARNING!** This set contains small and sharp parts. Work carefully in a ventilated and well-lit room. Safety glasses are recommended. This product is not suitable for children below 14 years of age.

Tento výrobek obsahuje leptané a odlévané detaily pro úpravu a vylepšení plastikového modelu. Při výběru sady kovových detailů zkontrolujte, zda je určena pro model, který chcete upravit. Model, pro který je sada určena, je uveden u názvu výrobku. Pro přesnou aplikaci kovových a odlévaných dílů může být zapotřebí upravit díly upraveného modelu. **POZOR!** Sada obsahuje malé ostré díly. Pracujte ve větrané a dobře osvětlené místnosti. Doporučujeme použití ochranných brýlí. Tento výrobek není vhodný pro děti mladší 14 let.

www.eduard.com  
19,95

435 21 Obrnice 170  
Czech Republic

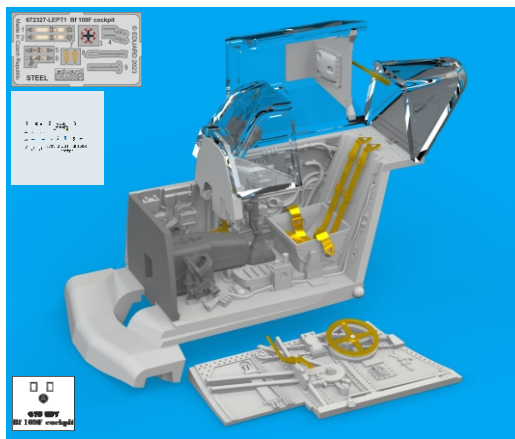


672 343

Bf 109G-4 cockpit  
for Eduard kit - pro stavebnici Eduard

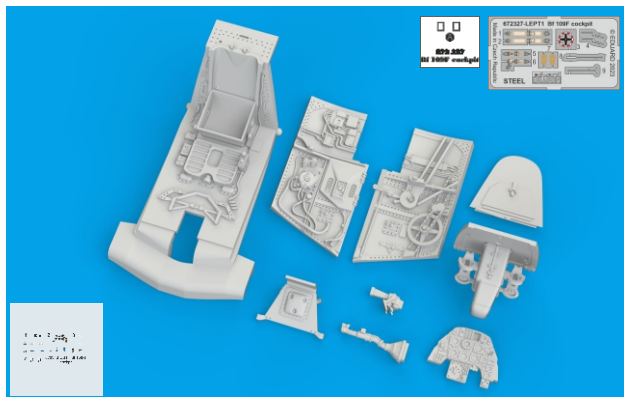
1/72

BRASSIN




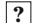



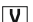



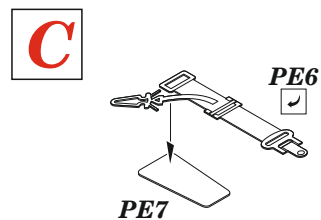
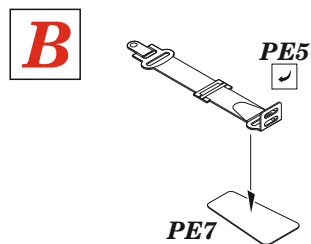
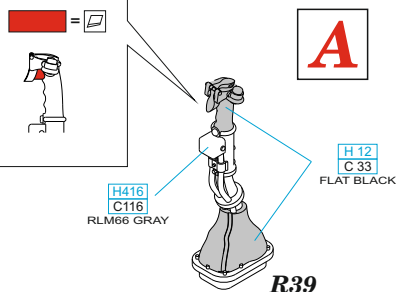
BRASSIN

eduard

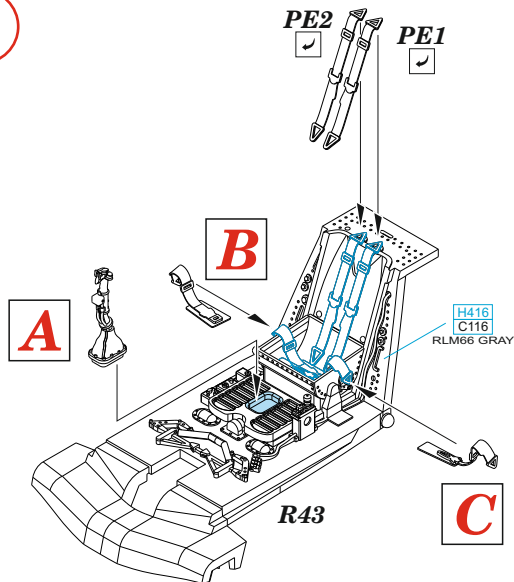


~~BEST BRASS~~ RESIN AROUND!

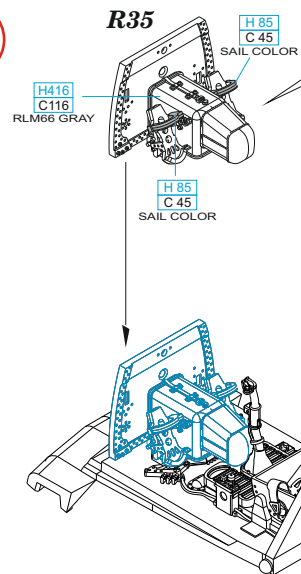
-  REMOVE  
ODSTRANIT
-  BEND  
OHNOUT
-  GRIND  
OBROUSIT
-  OPTION  
VOLBA
-  DRILL HOLE  
VRTAT OTVOR
-  REPLACE  
NAHRADIT
-  SYMMETRICAL ASSEMBLY  
SYMETRICKÁ MONTÁŽ
-  SCRIBE THE PANEL AND HOLES  
RYTI
-  REVERSE SIDE  
OTOČIT



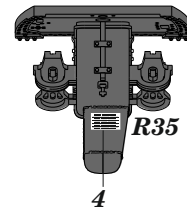
**1**



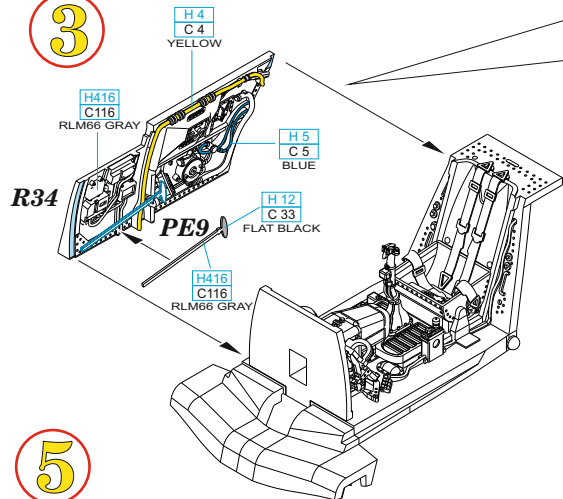
**2**



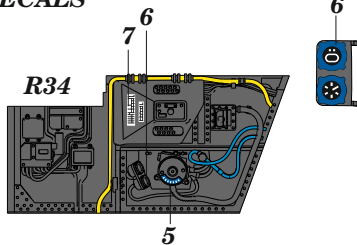
**DECAL**



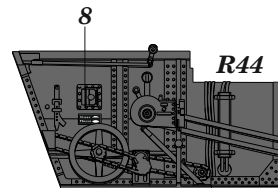
3



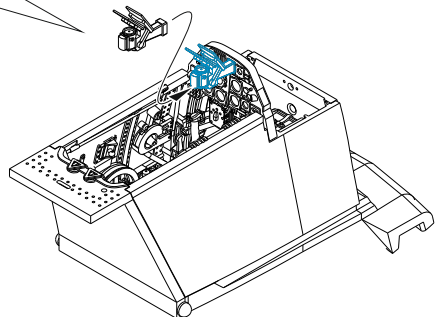
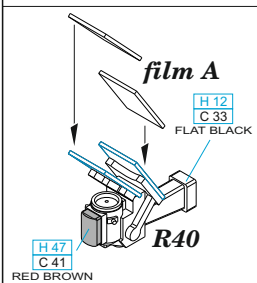
DECALS



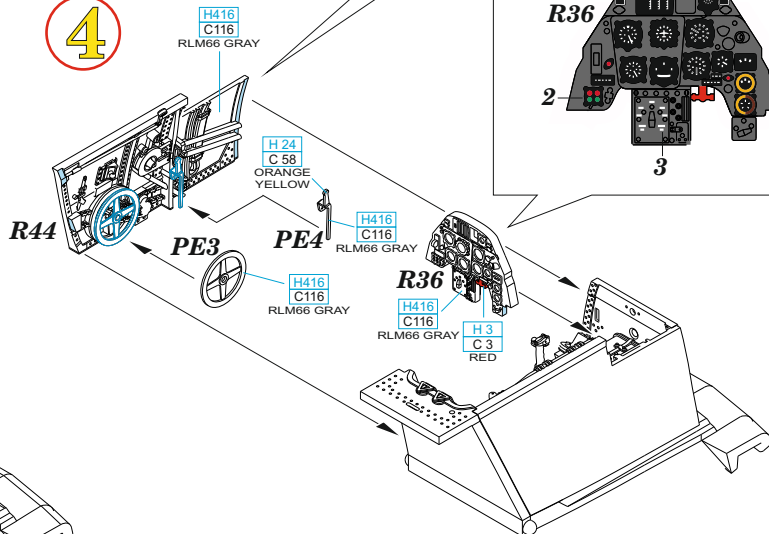
DECAL



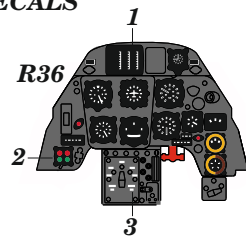
5



4



DECALS

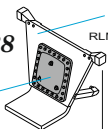


**D**

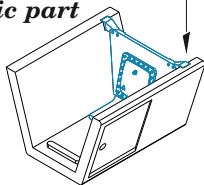
**R38**

H416  
C116  
RLM66 GRAY

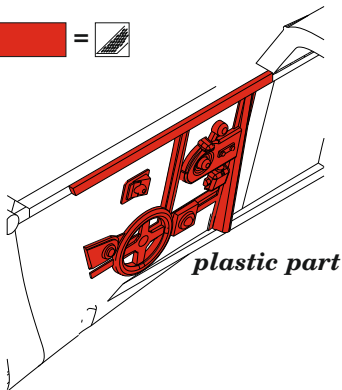
H 47  
C 41  
RED BROWN



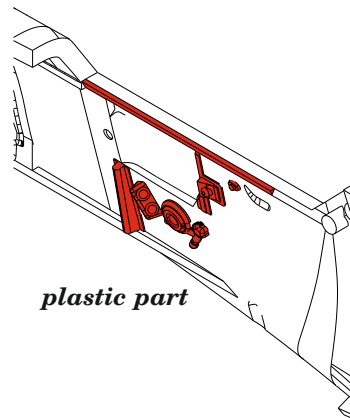
*plastic part*



**6**



*plastic part*



*plastic part*

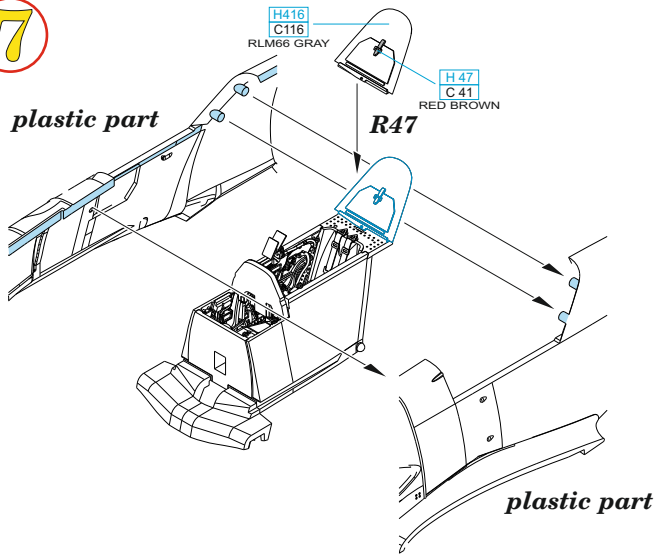
**7**

H416  
C116  
RLM66 GRAY

H 47  
C 41  
RED BROWN

**R47**

*plastic part*



*plastic part*

**8**

MC214  
DARK IRON

**PE8**

**D**

*plastic part*

*plastic part*

**PE8**

