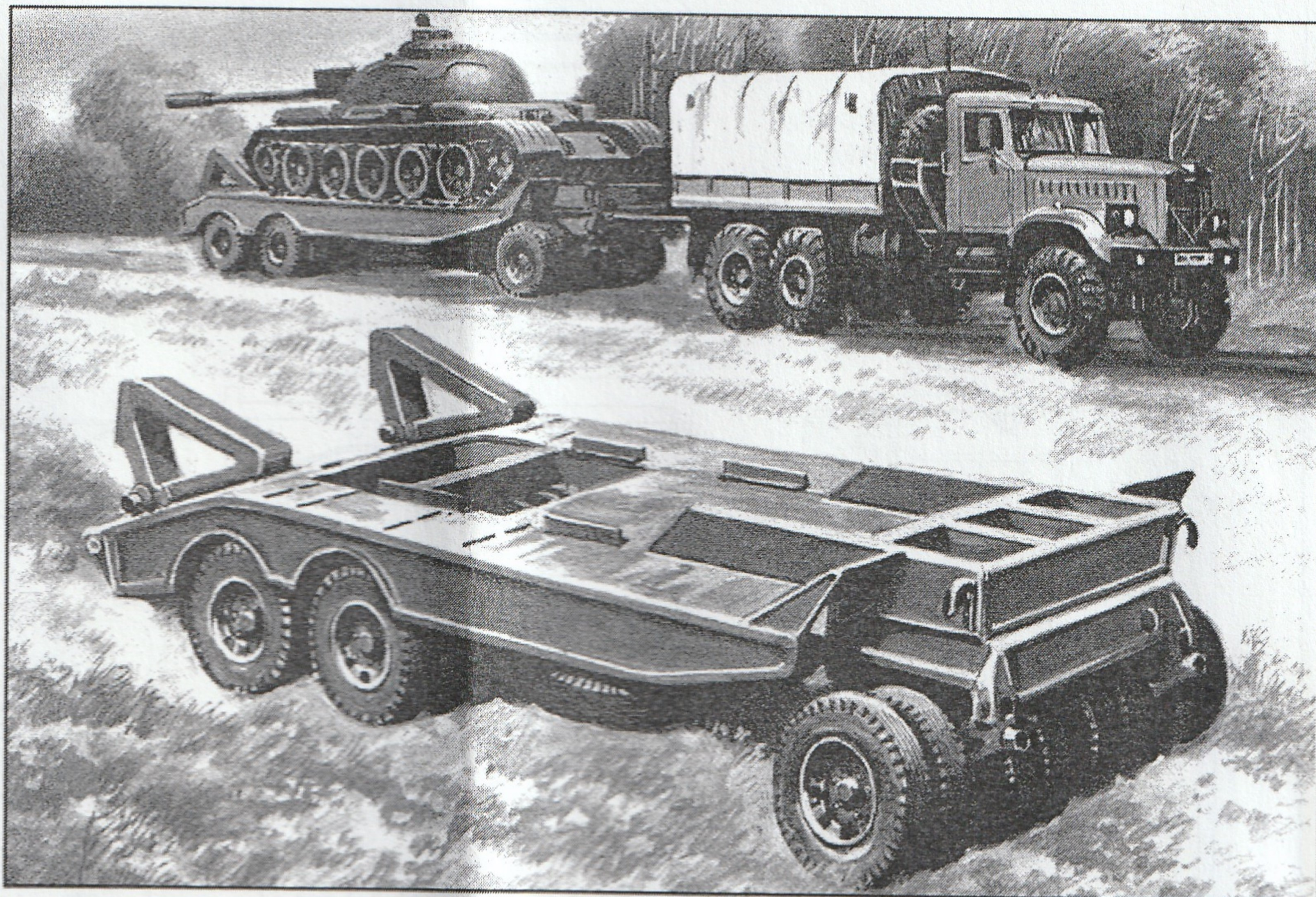




PLASTIC MODEL KITS
LIMITED EDITION
CAT.NO.7260



WIDTH : 45 mm
LENGTH : 137 mm
PARTS : 145 pieces
SCALE:1/72



In 1950 at the Chelyabinsk plant, under the control of the defense department officials, the production of the heavy flatbed trailers for tanks and other armors was begun. The output of the heavy flatbed semitrailers with payload of 25 tones and trailers with payload of 40 tones was mastered. The ChMZAP-5208 trailer was used in military forces for tanks and other armors transportation and was exported to the countries of the Warsaw Pact. The trailer also was used for transportation of the AN602 hydrogen aircraft bomb "Tsar Bomba".



В 1950 году на Челябинском машиностроительном заводе под контролем представителей оборонного ведомства начато производство прицепов для перевозки танков и другой бронетехники. Освоен выпуск полуприцепов-тяжеловозов грузоподъемностью 25 тонн и прицепов грузоподъемностью 40 тонн. Прицеп ЧМЗАП-5208 использовался в войсках для перевозки танков и другой бронетехники и поставлялся на экспорт в страны Варшавского договора. Прицеп так же использовался для транспортировки термоядерной авиационной бомбы АН602 «Царь-бомба».

The model is executed on technology short run and is intended only for experienced modelers
Word-wide distributor for MW kits: IBG, Warsawa, Poland
Fax:(4822)842-56-29; E-Mail:ibgsc@ibg.com.pl

Модель выполнена по технологии short run и предназначена только для опытных моделеров
Дистрибьютор моделей MW: IBG, Варшава, Польша
Факс:(4822) 842-56-29; E-Mail:ibgsc@ibg.com.pl



USED SYMBOLS / ИСПОЛЬЗУЕМЫЕ СИМВОЛЫ

1 STAGES OF ASSEMBLY
ЭТАПЫ СБОРКИ

1 NUMBER PARTS
НОМЕР ДЕТАЛИ

1 APPLY DECALS
НАНЕСИ
ДЕКАЛЬ

A TO PAINT
ОКРАСИТЬ

GLUE
КЛЕИТЬ

DON'T GLUE
НЕ КЛЕИТЬ

? OPTIONAL
НА ВЫБОР

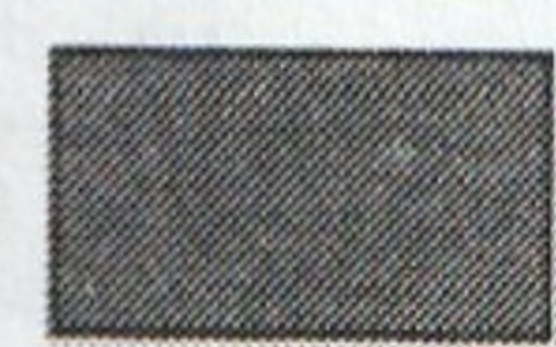
MAKE A HOLE
ВЫПОЛНИТЬ
ОТВЕРСТИЕ

DETACH WITH KNIFE
ОТДЕЛИТЬ НОЖОМ

2x QUANTITY OF OPERATIONS(PARTS)
КОЛИЧЕСТВО ОПЕРАЦИЙ(ДЕТАЛЕЙ)



USED PAINTS / ИСПОЛЬЗУЕМЫЕ КРАСКИ



HUMBROL 150
DARK GREEN
ТЕМНО ЗЕЛЕНЬ




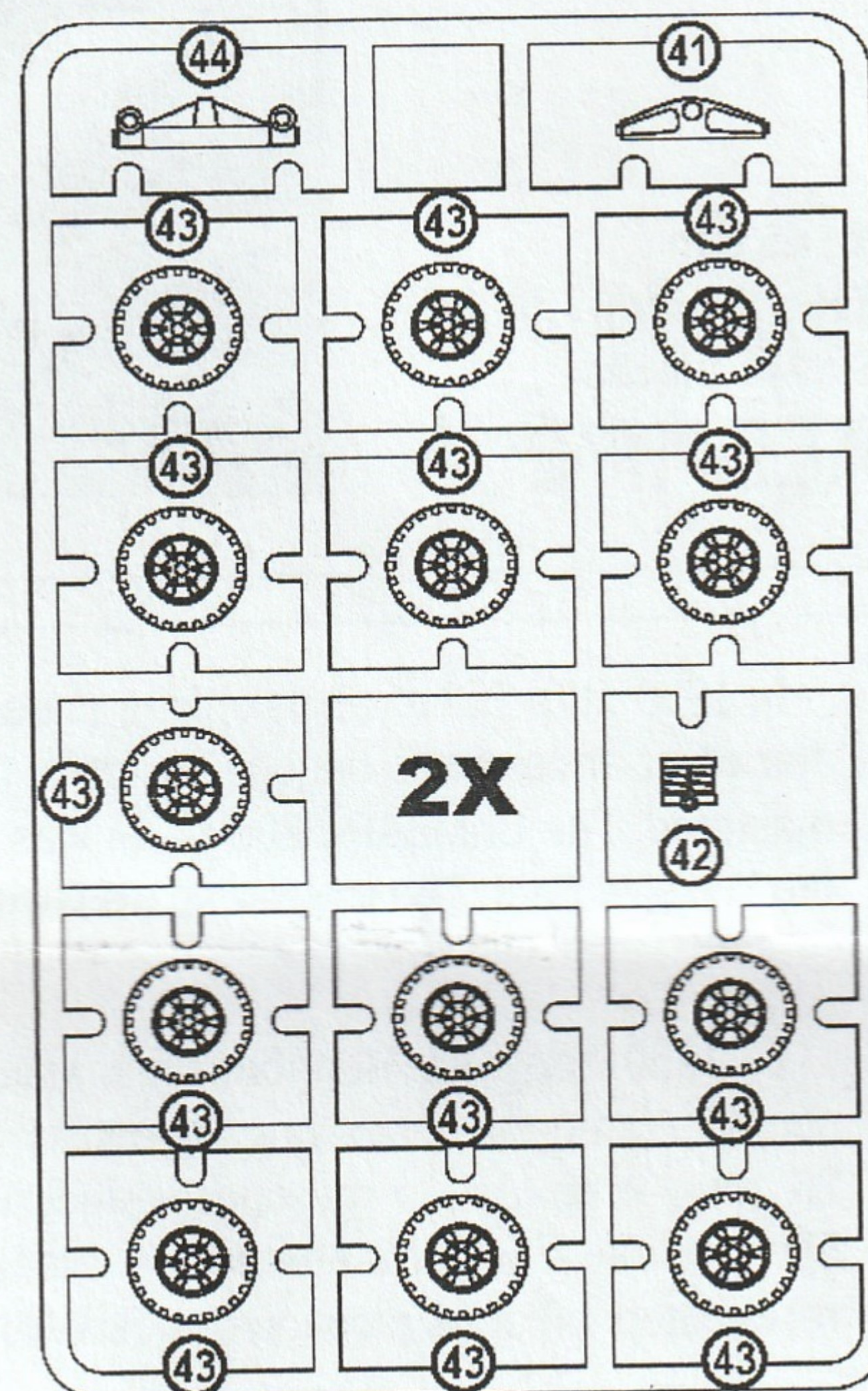
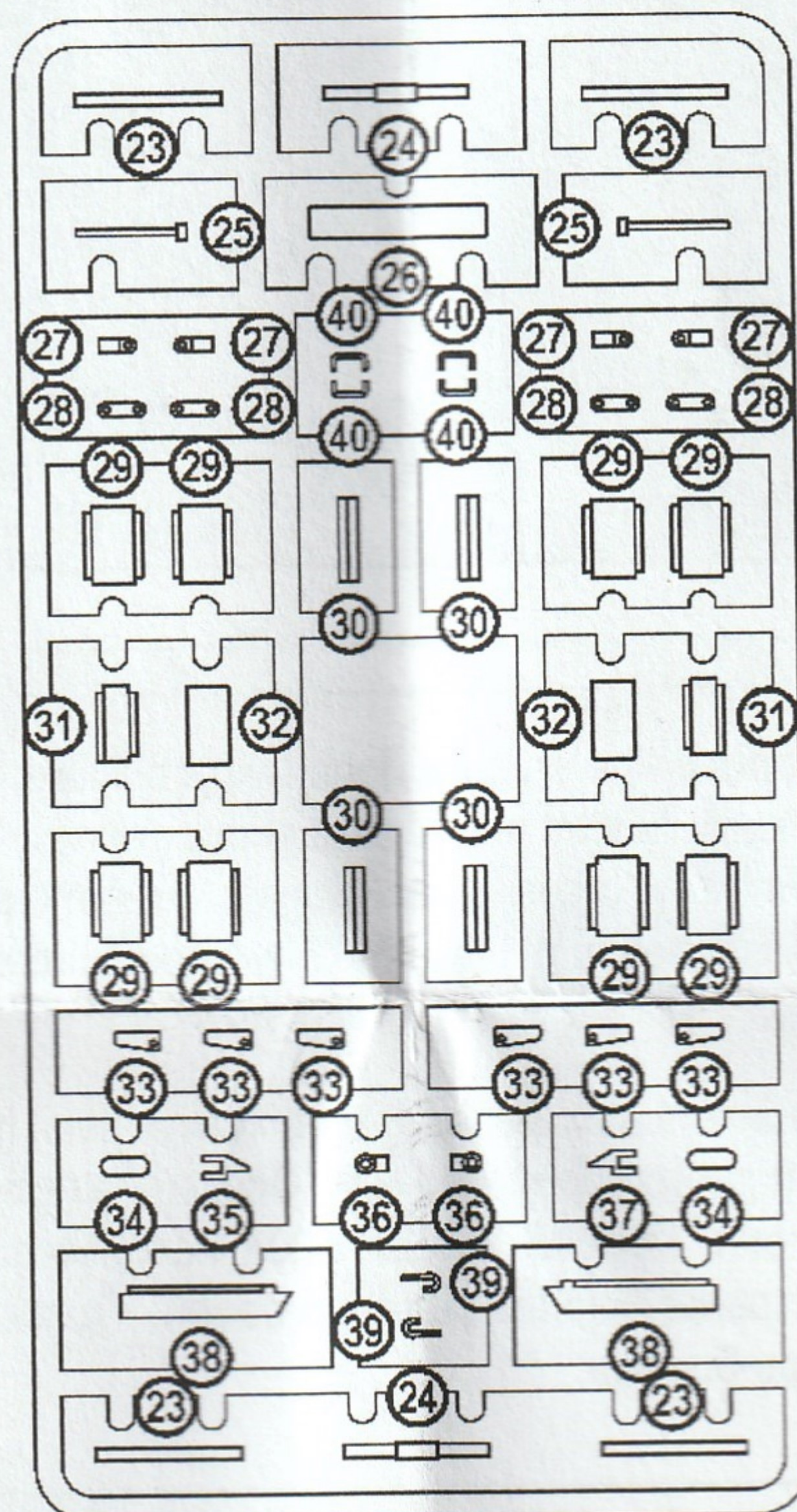
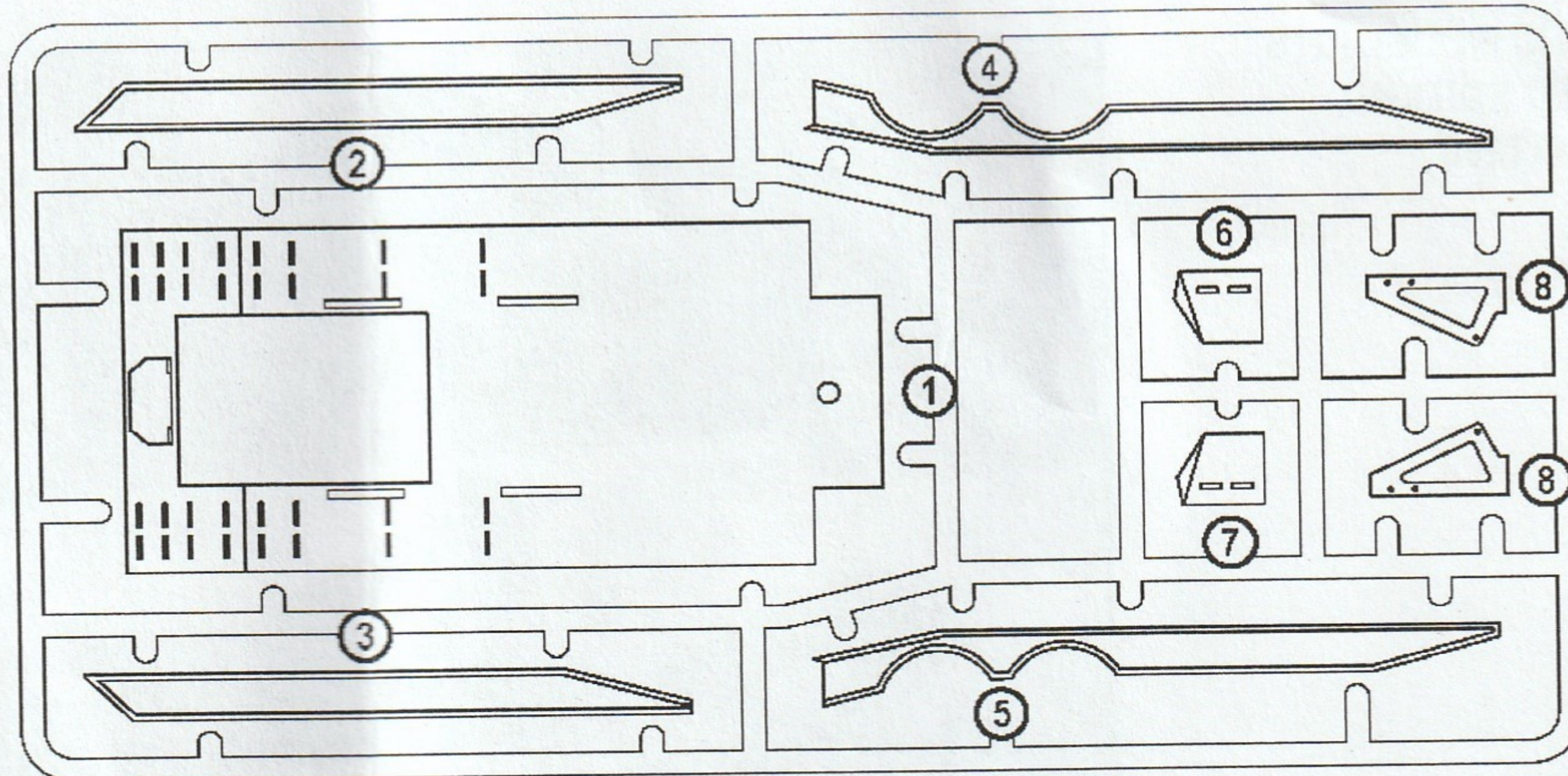
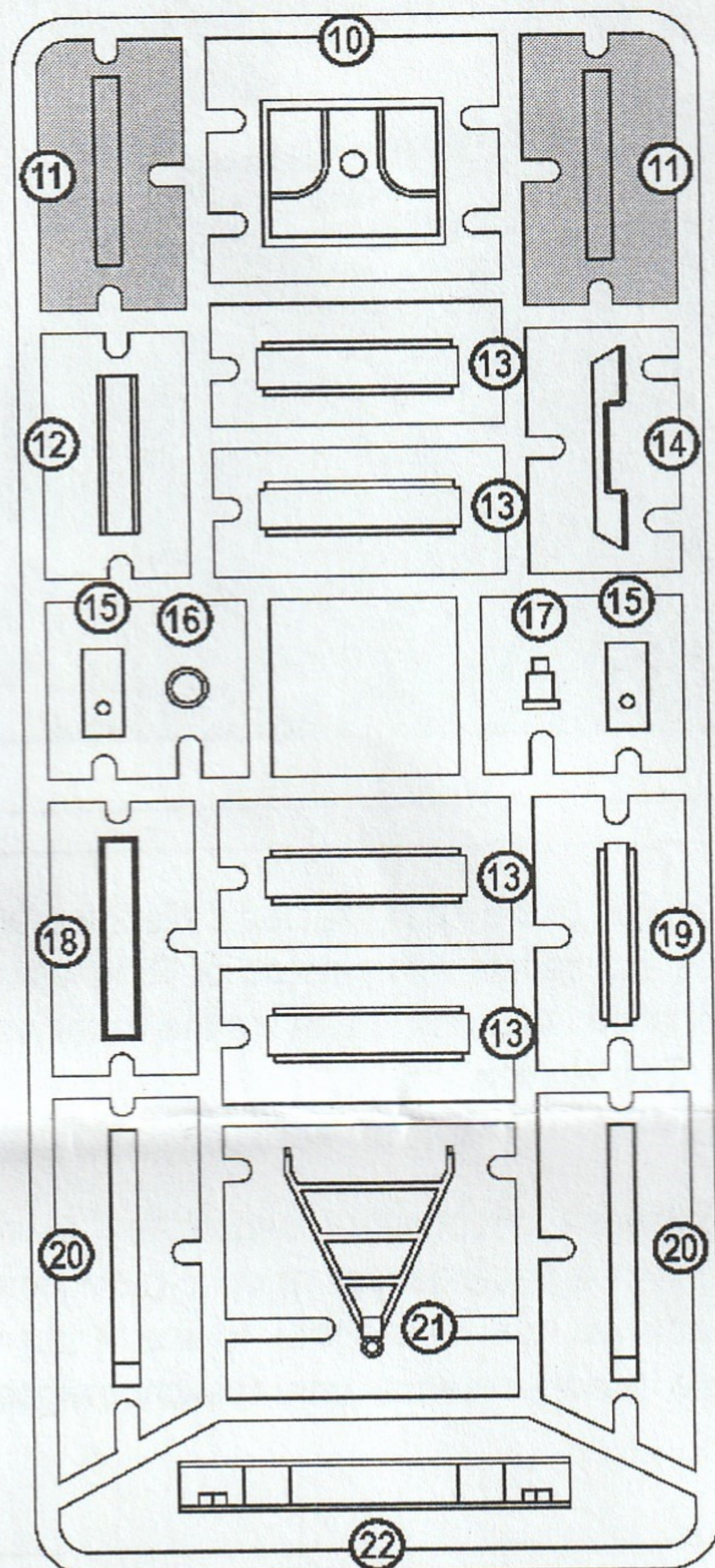
HUMBROL 182
RUBBER
РЕЗИНА



COMPLETE SET / КОМПЛЕКТНОСТЬ

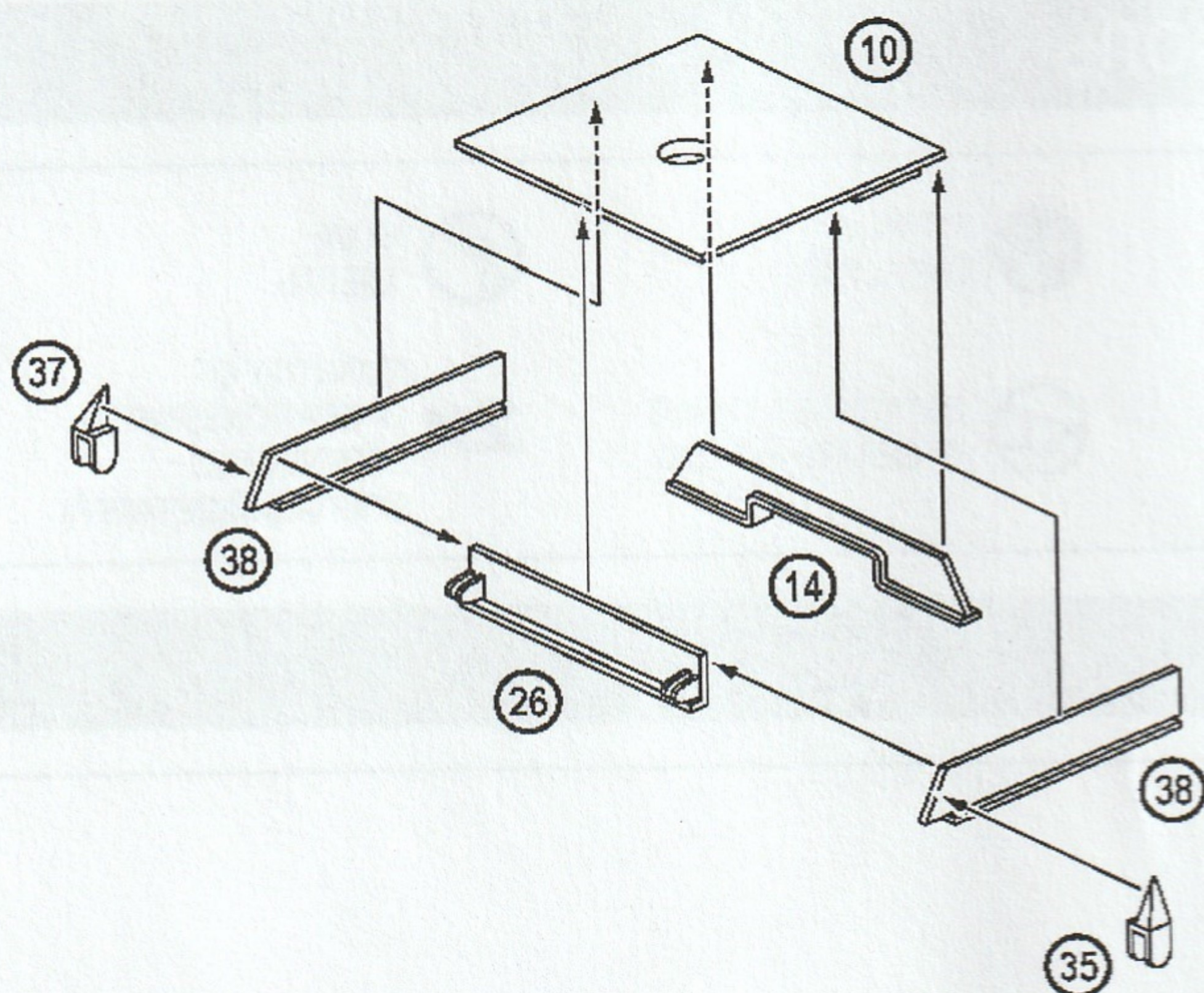
145 DETAILS FOR ASSEMBLY OF ONE MODEL
145 ДЕТАЛЕЙ ДЛЯ СБОРКИ ОДНОЙ МОДЕЛИ


 PARTS NOT FOR USE
ПРИ СБОРКЕ НЕ ИСПОЛЗУЮТСЯ

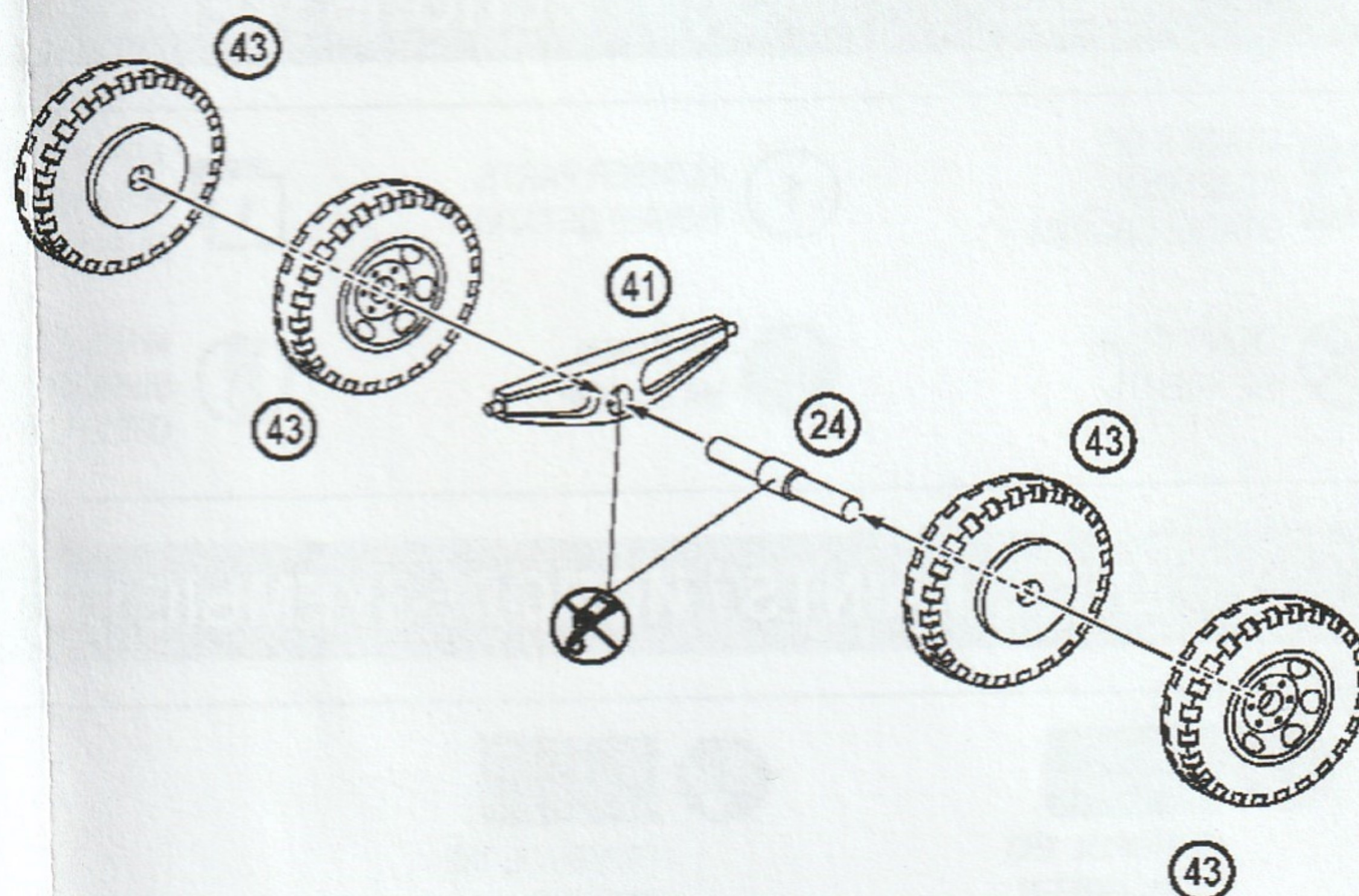


THE SCHEME OF ASSEMBLY / СХЕМА СБОРКИ

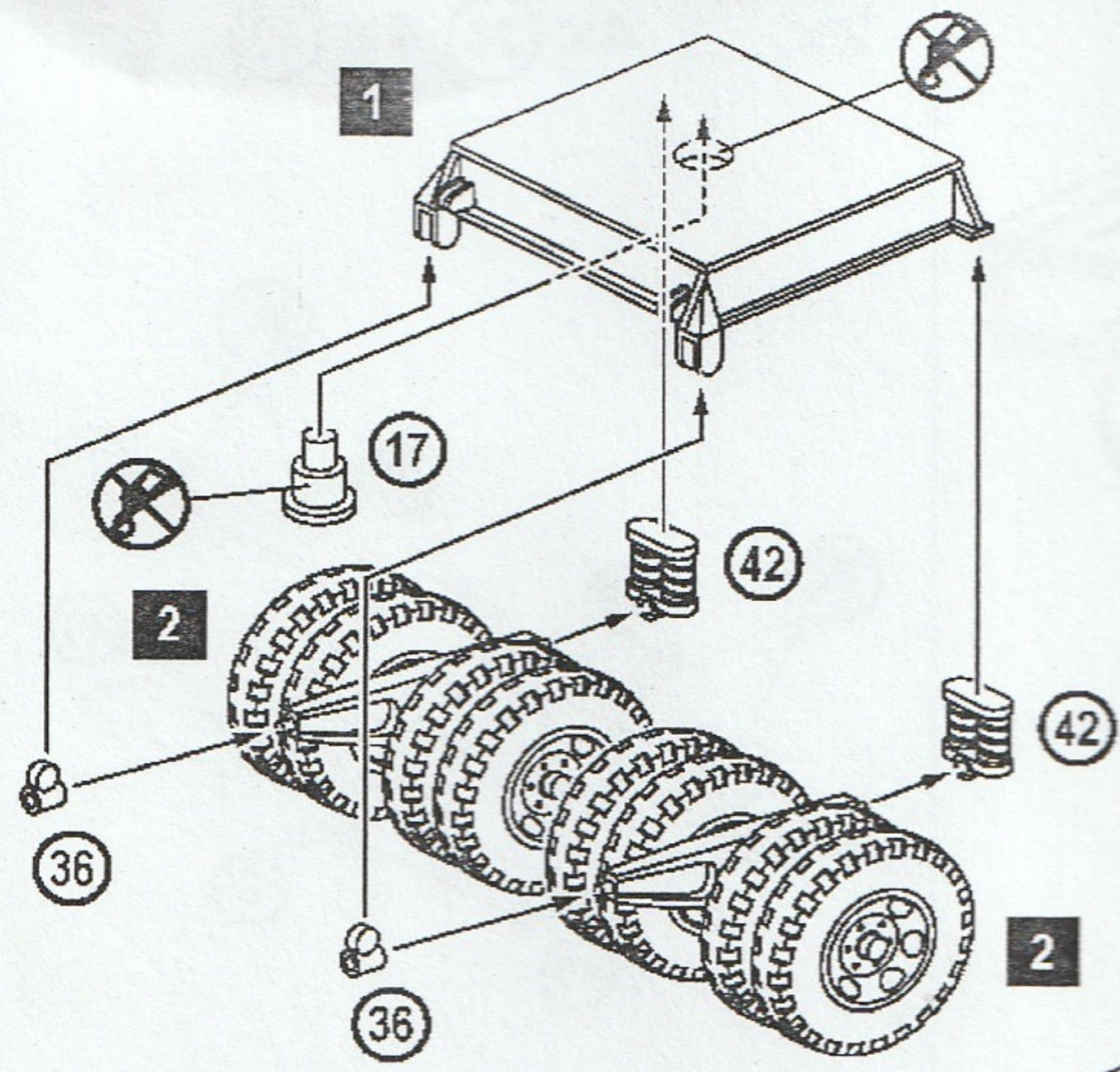
1  10 14 26 35 37 2x 38



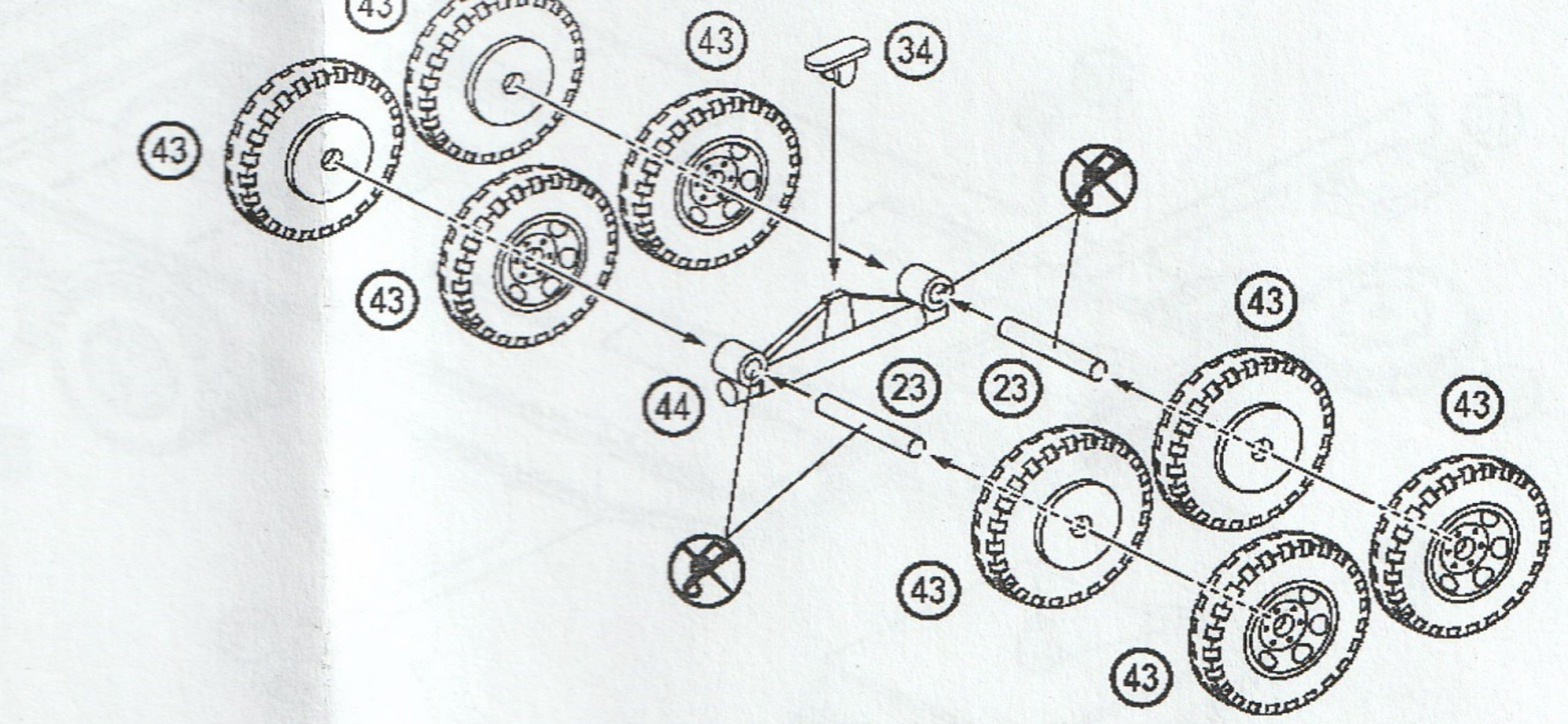
2  2x 24 2x 41 8x 43
2x



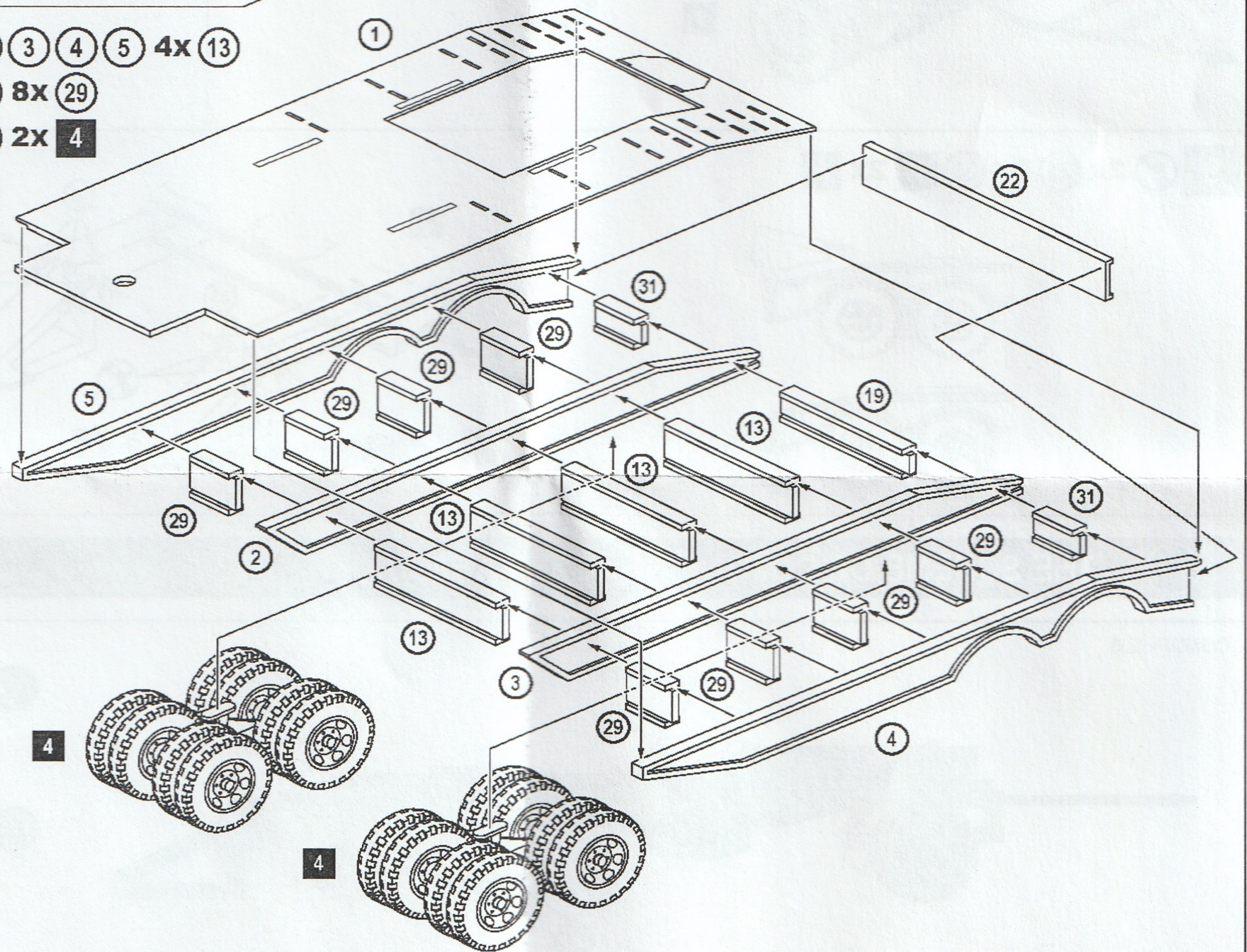
3 17 2x 36 2x 42 1 2x 2



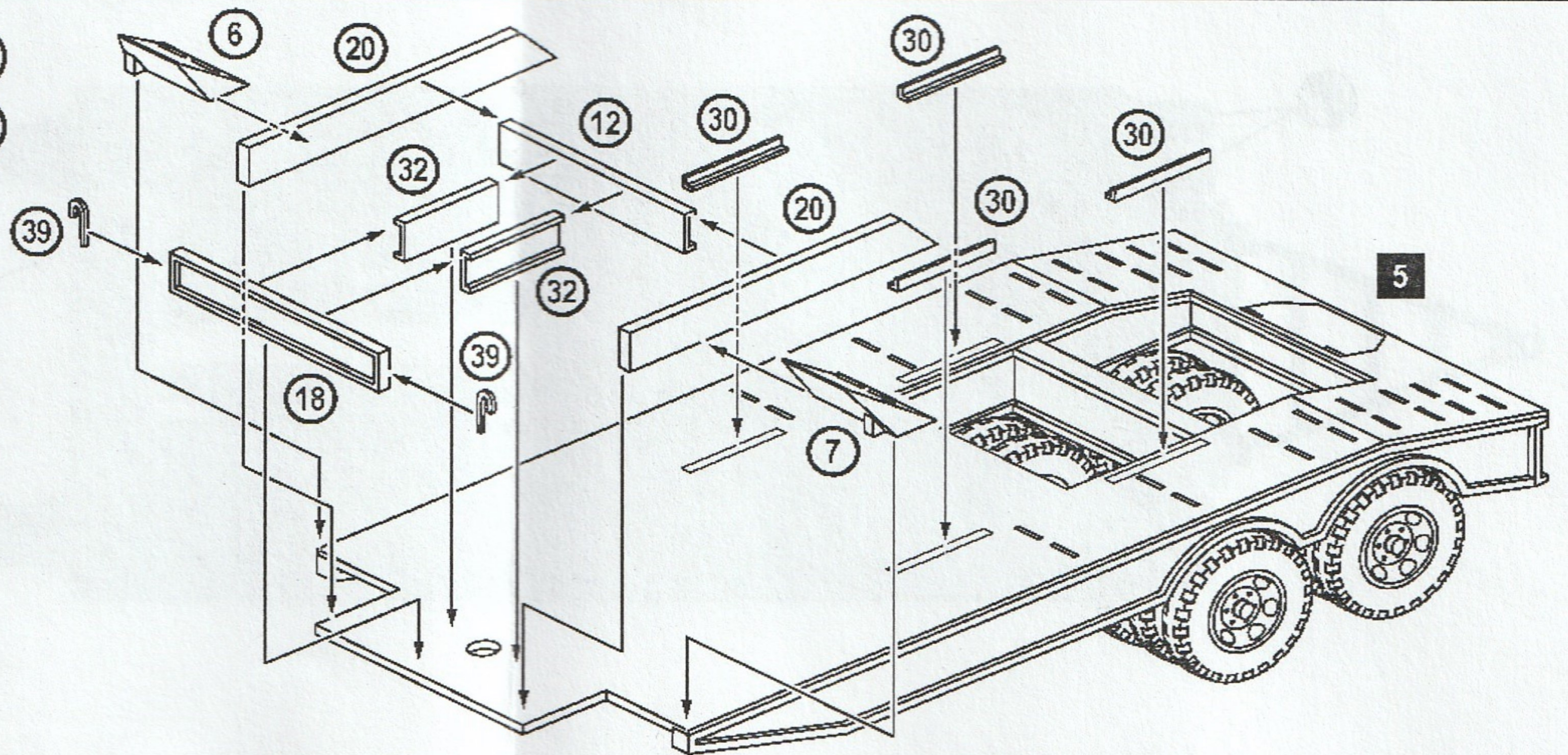
4 4x 23 2x 34 16x 43 2x 44
2x



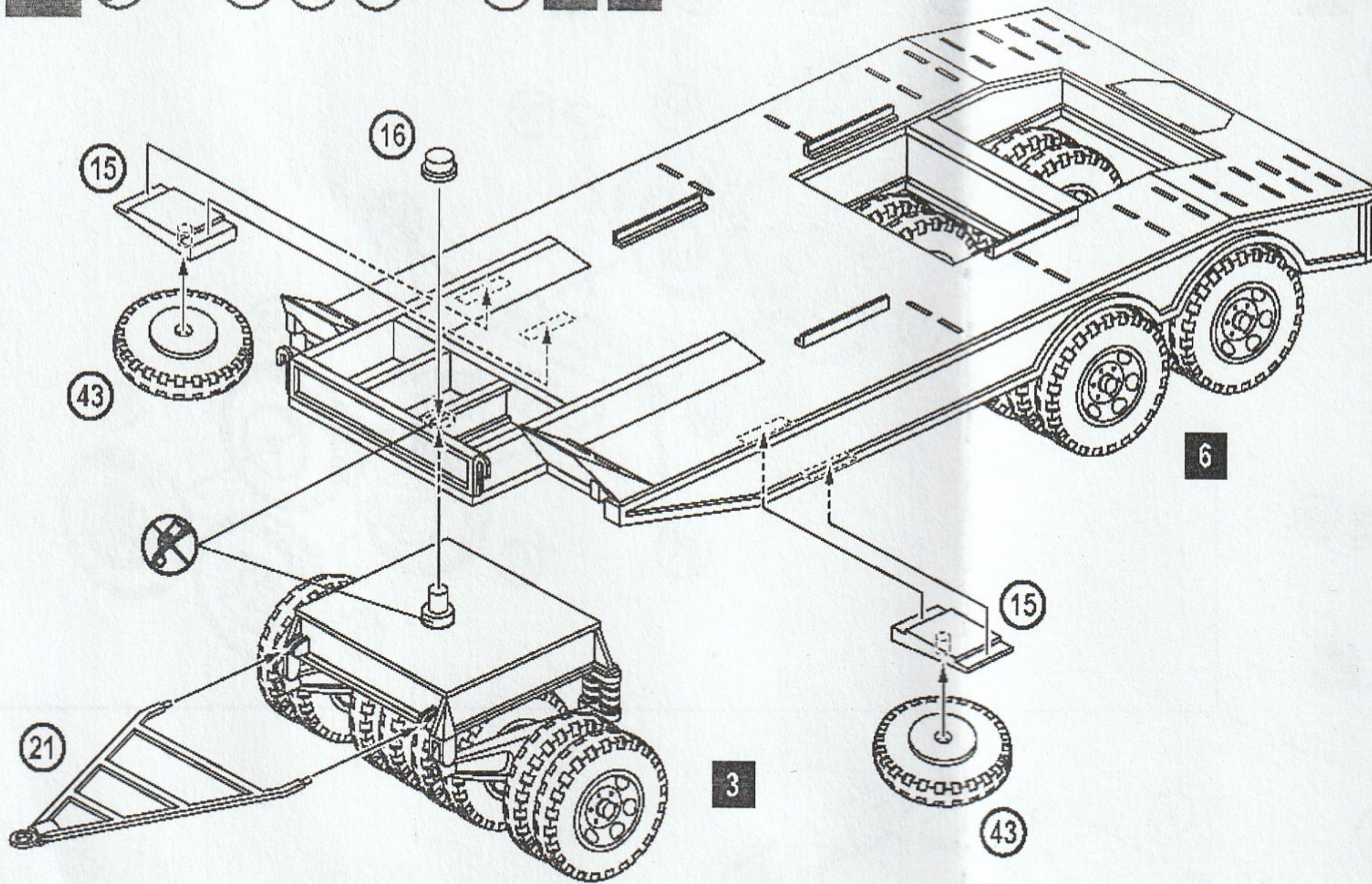
5 1 2 3 4 5 4x 13
19 22 8x 29
2x 31 2x 4



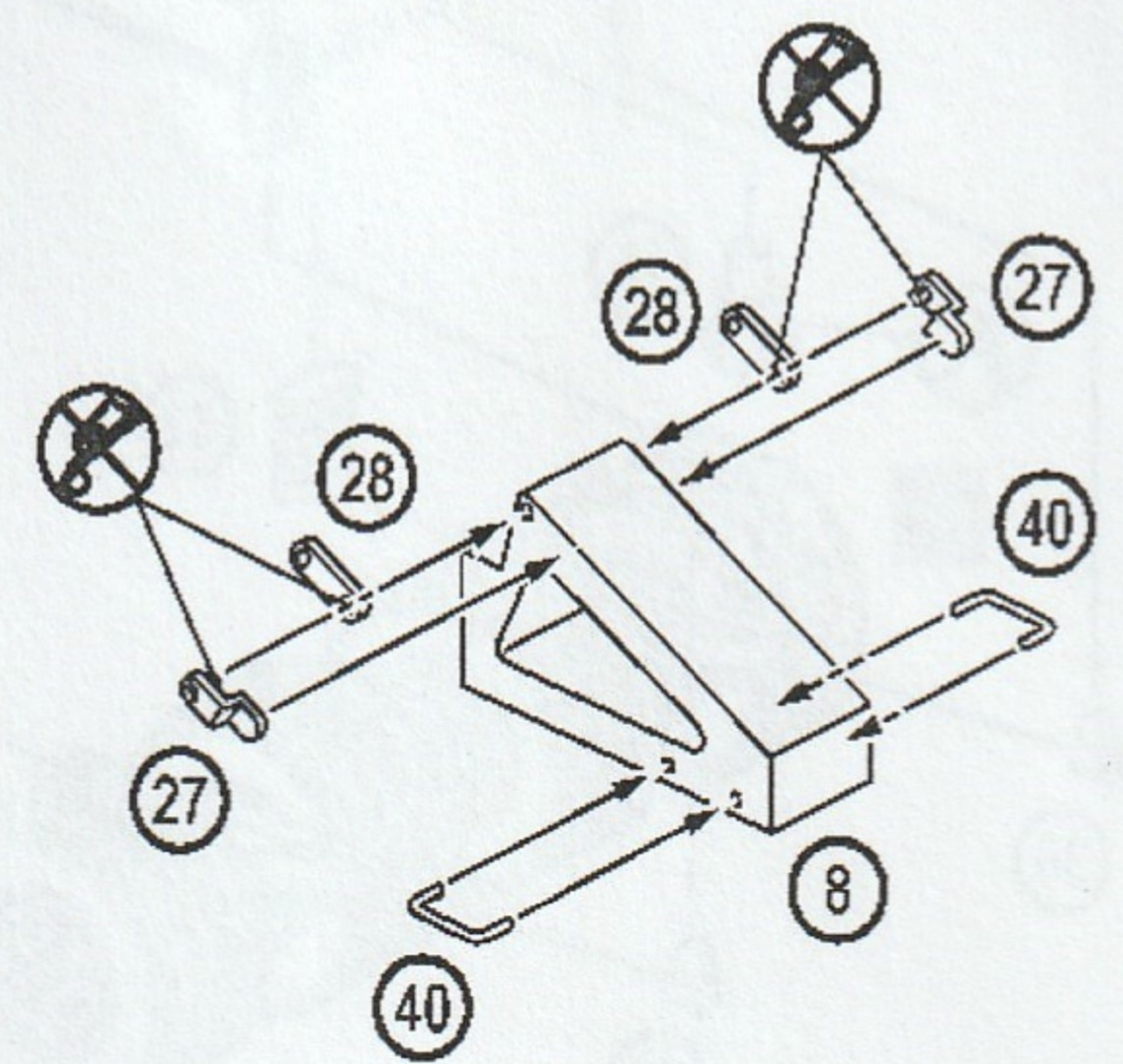
6 6 7 12 18 2x 20
4x 30 2x 32 2x 39
5



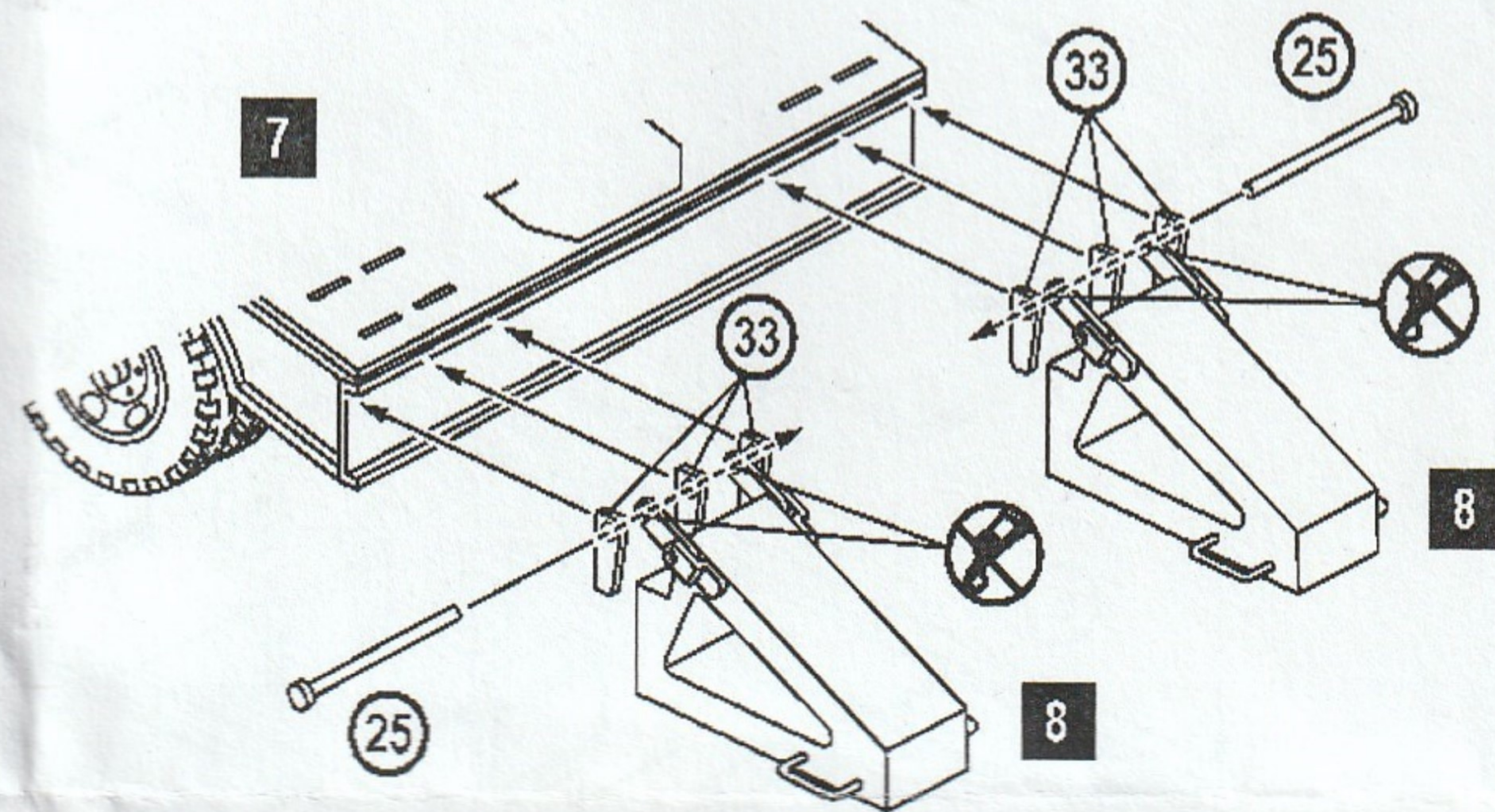
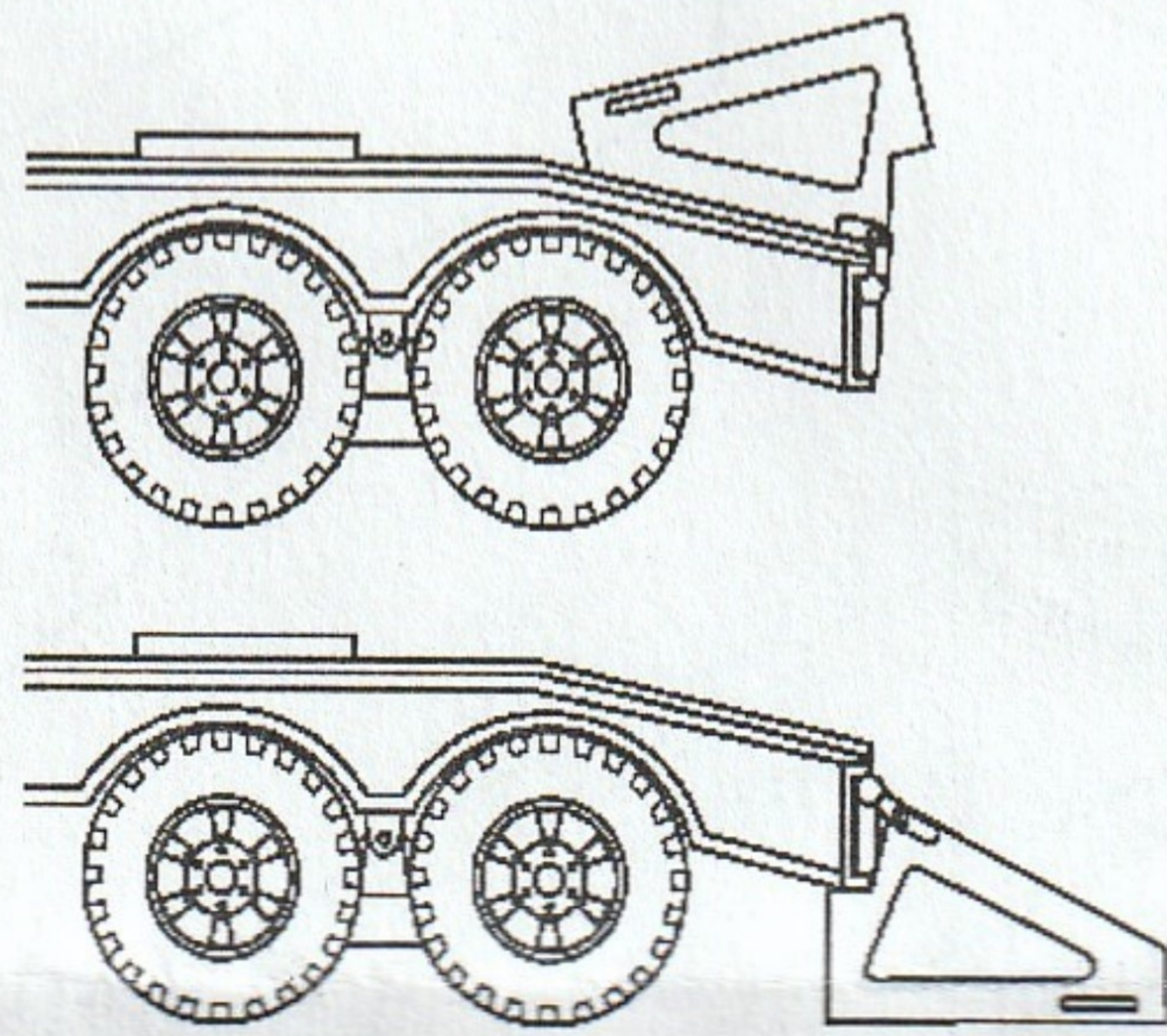
7 2x 15 16 21 2x 43 3 6



8 2x 8 4x 27
2x 4x 28 4x 40

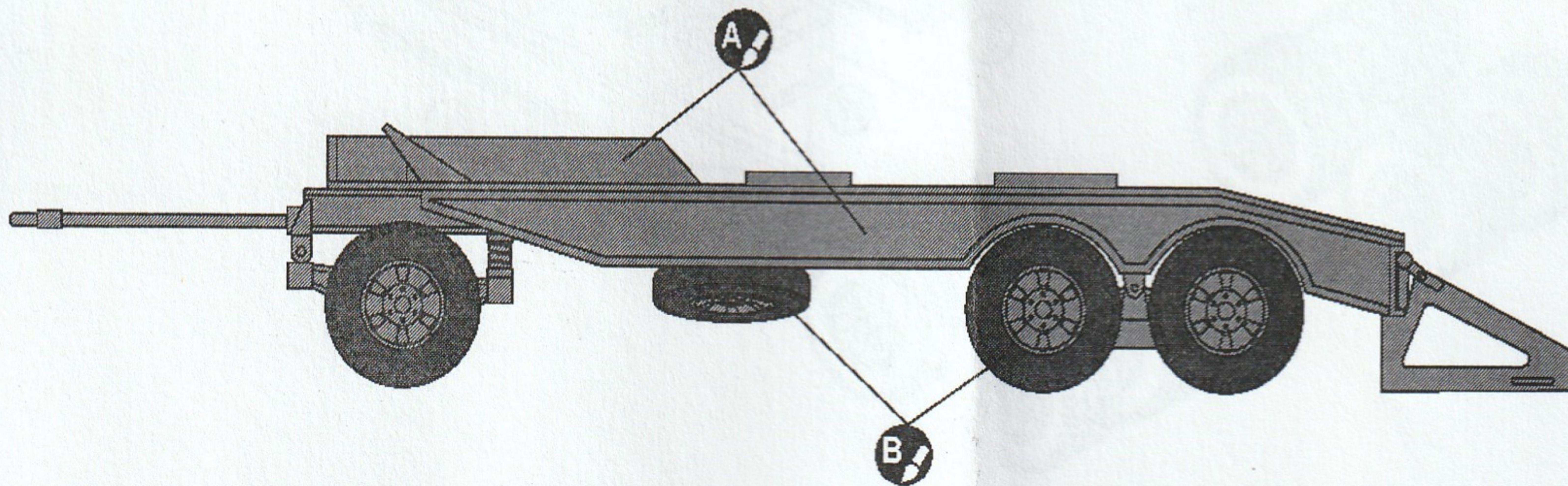


9 2x 25 6x 33 7 2x 8




THE SCHEME OF COLOURING / CXEMA OKPACKI

ChMZAP-5208



A 
HUMBROL 150
DARK GREEN
ТЕМНО ЗЕЛЕНЬЙ

B 
HUMBROL 182
RUBBER
РЕЗИНА

