



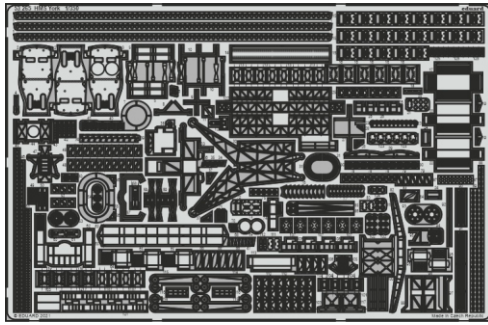
HMS York

eduard

53 265

1/350

detail set for 1/350 TRUMPETER kit
sada detailů pro stavebnici 1/350 TRUMPETER



- APPLY EXPRESS MASK AND PAINT BEFORE GLUING
POUŽIT EXPRESS MASK NABARVIT PŘED SLEPENÍM
- SYMMETRICAL ASSEMBLY
SYMETRICKÁ MONTÁŽ
- REMOVE
ODSTRANIT
- GRIND
OBROUSIT
- DRILL HOLE
VRTAT OTVOR
- BEND
OHNOUT
- OPTION
VOLBA
- REPLACE
NAHRADIT
- 1** COLORED ETCHED PARTS
LEPTANÉ BAREVNÉ DÍLY
- 1** ETCHED PARTS
LEPTANÉ NEBAREVNÉ DÍLY
- 1** ORIGINAL KIT PARTS
PŮVODNÍ DÍLY STAVEBNICE

ORIGINAL KIT PARTS PŮVODNÍ DÍLY STAVEBNICE	PHOTO-ETCHED PARTS LEPTANÉ DÍLY	PARTS TO BE REMOVED DÍLY K ODSTRANĚNÍ	FILL TMELIT
---	------------------------------------	--	----------------

A

50

M13, M14, N9

65
2 pcs.

5 mm

G12

B

1

18

G14, G15

120

52
3 pcs.

L4

48 20 pcs.

4 mm

3 mm

113

K1

B

A

80

80

124

73

G14, G15

124

125
20 pcs.

L4

3 pcs. 52

11

52
3 pcs.

K1

B

A

57

94

61

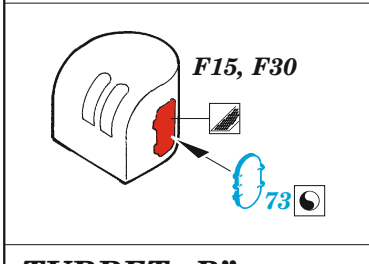
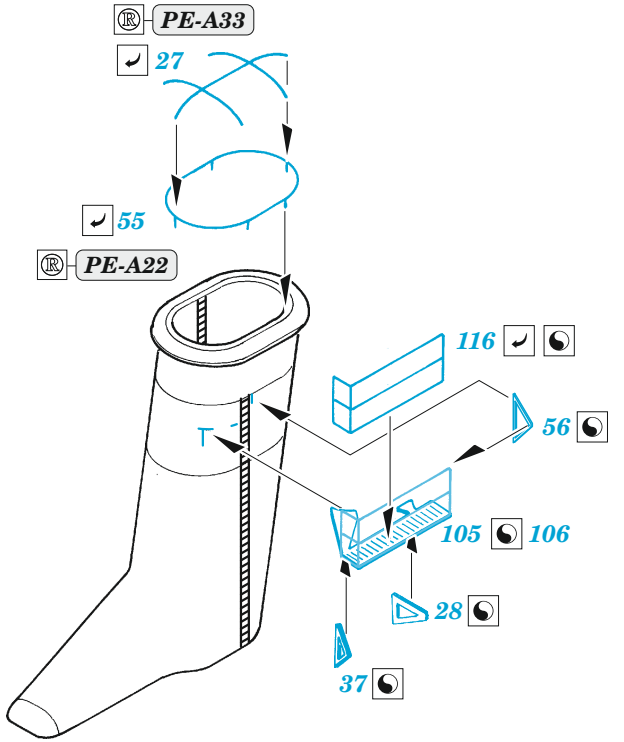
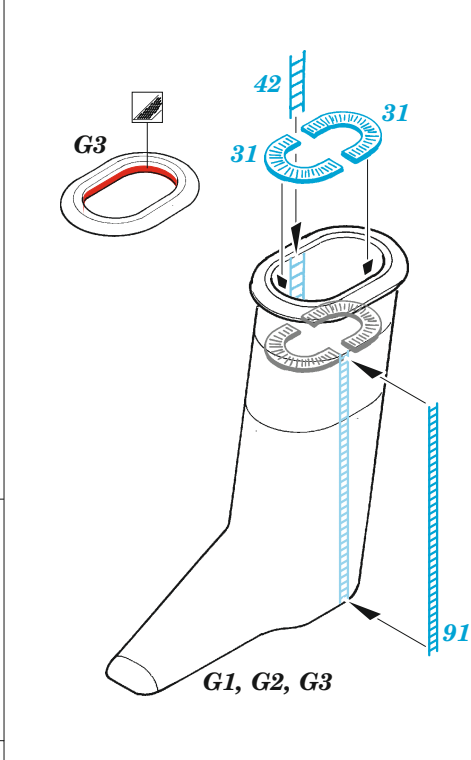
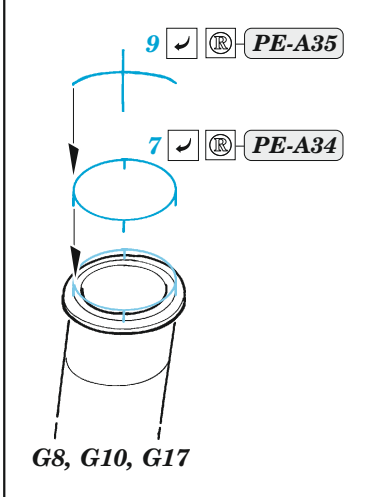
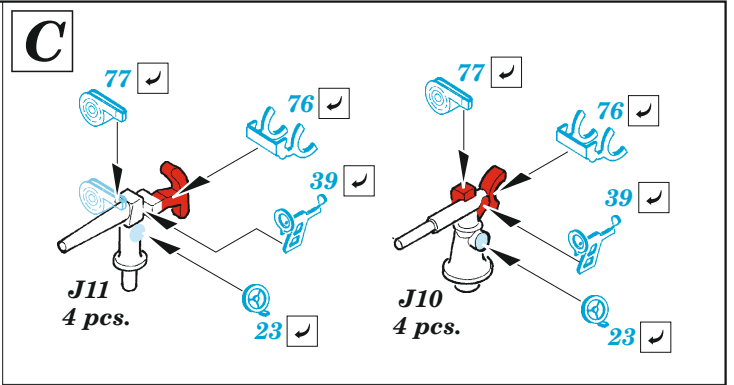
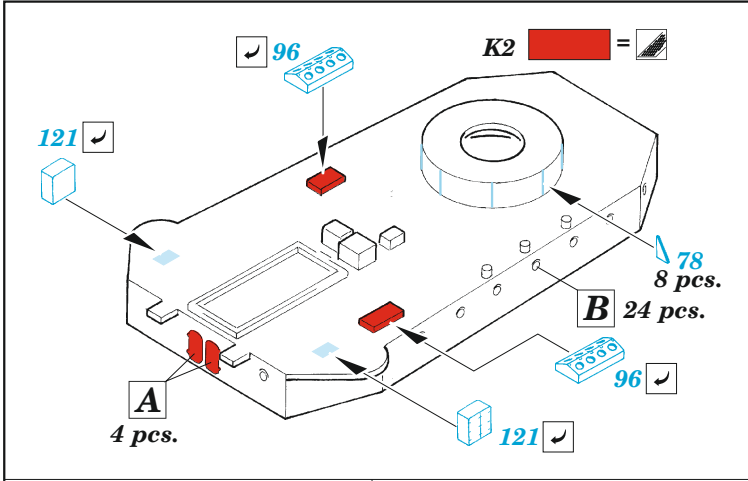
60

62

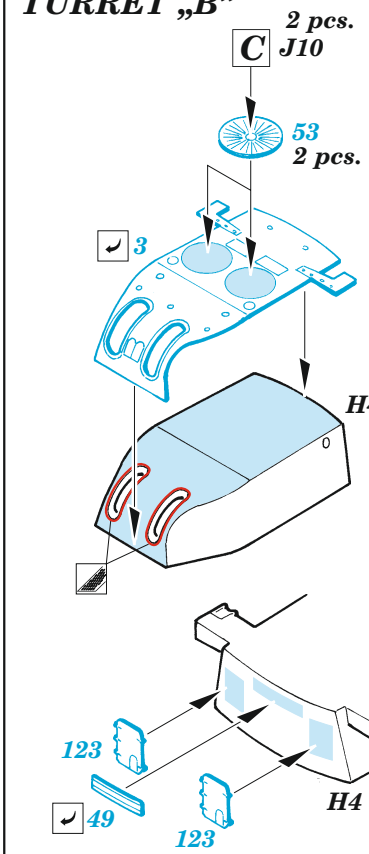
111

111

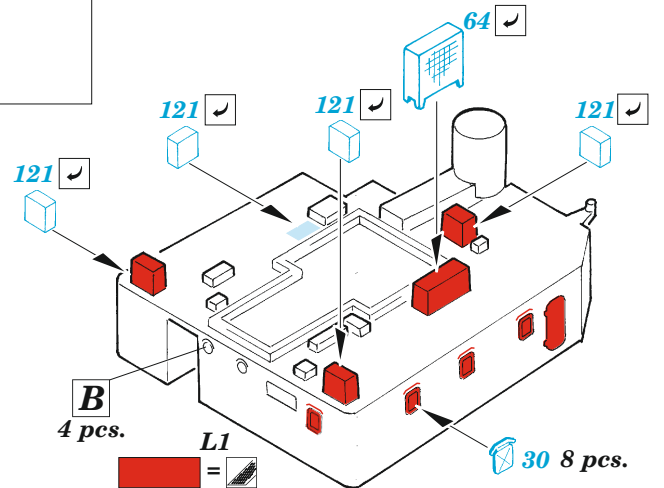
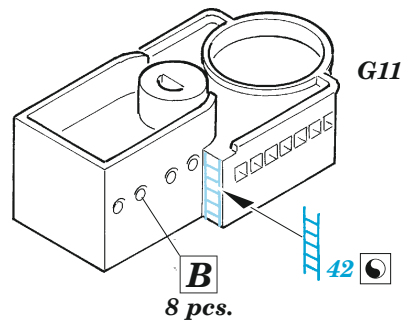
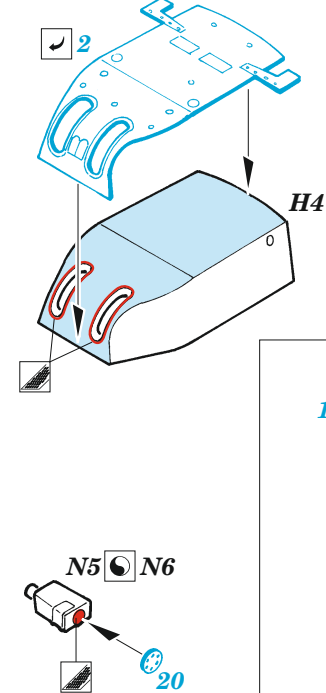
L4



TURRET „B”

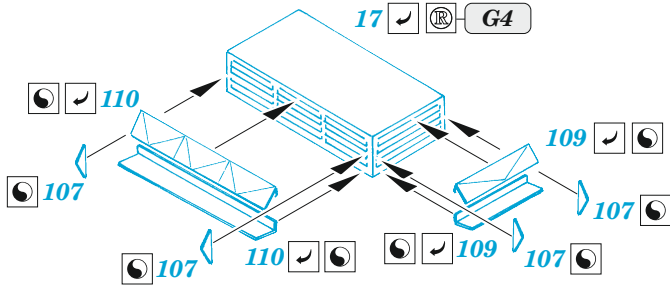
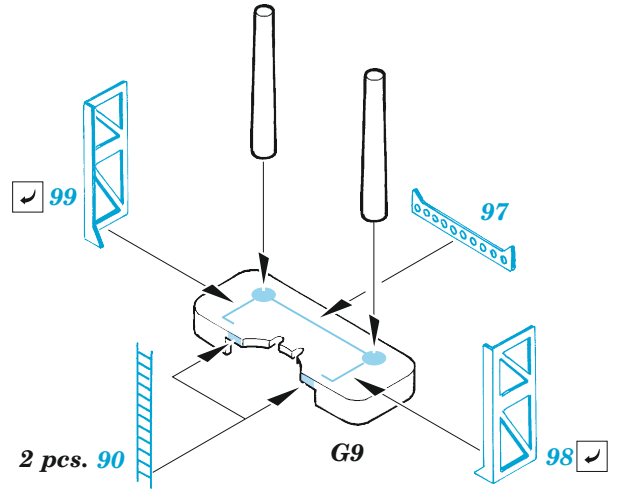
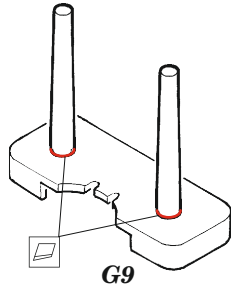
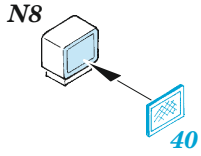


TURRET „A, X”

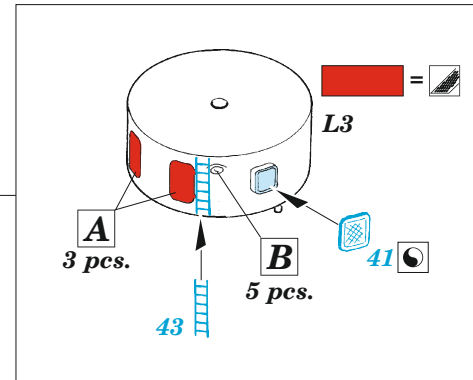
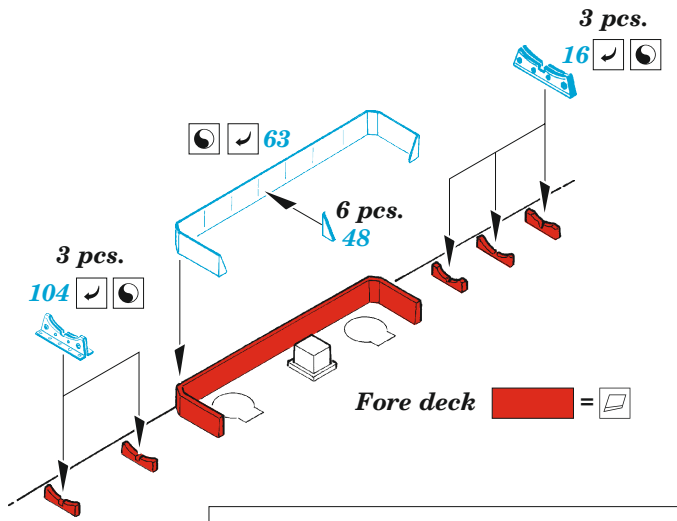
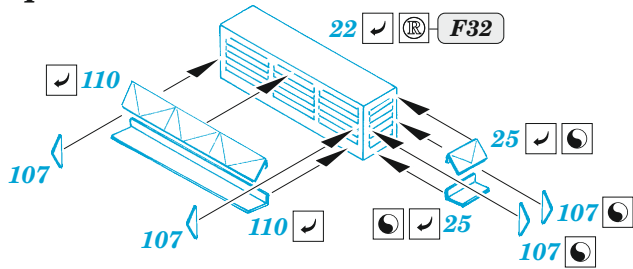




3 pcs.



2 pcs.



F1, F4, F35, F37, PE-A23, PE-A26 122

