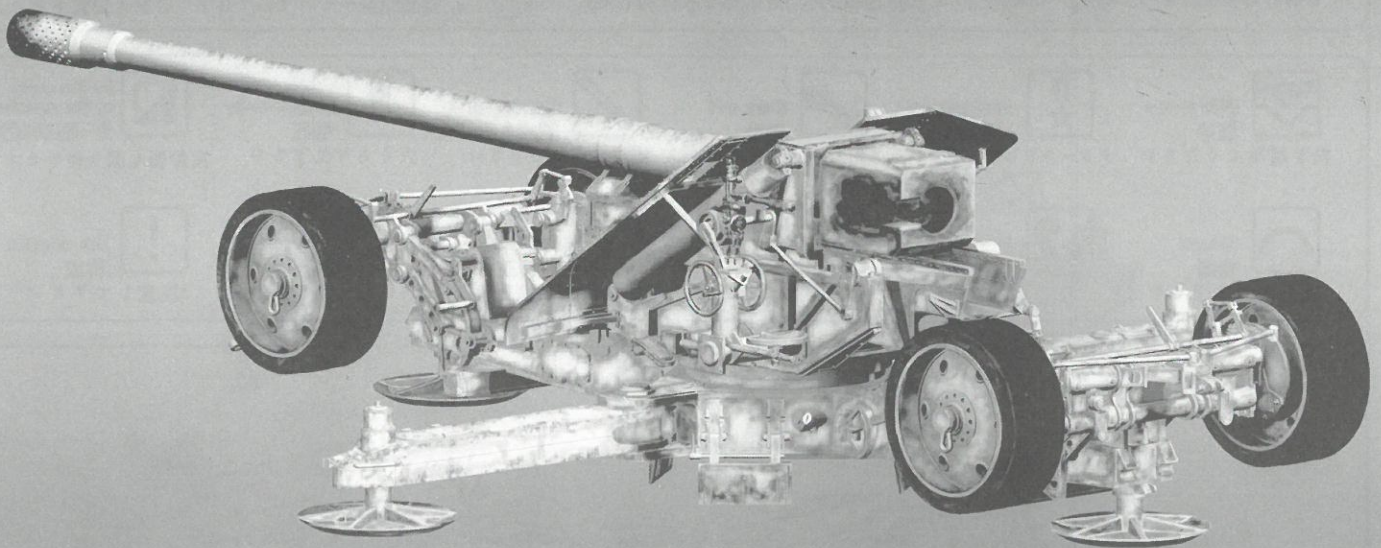


GERMAN KRUPP 12.8cm PAK 44 HIGH VELOCITY ANTI-TANK GUN

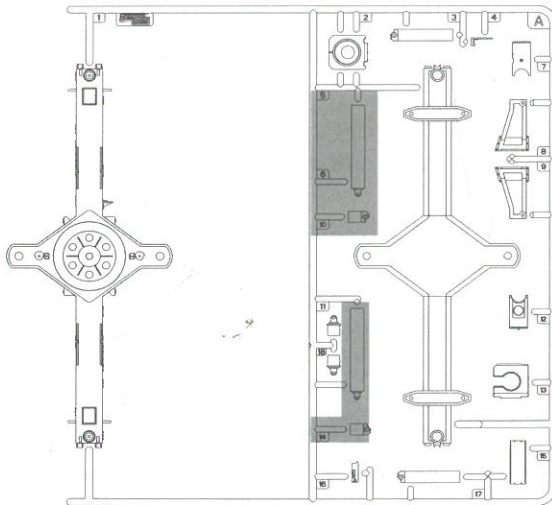


二战德军 128毫米 pak44 克虏伯反坦克炮

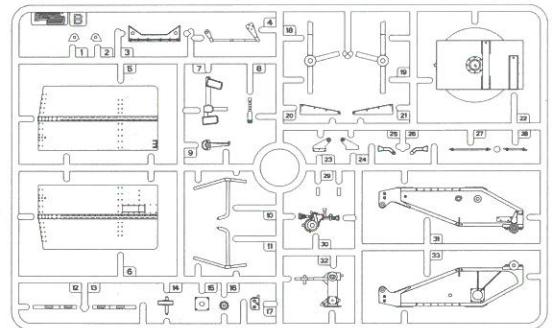


ITEM L3526

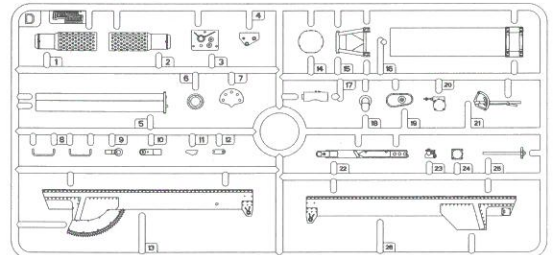
A PARTS × 1



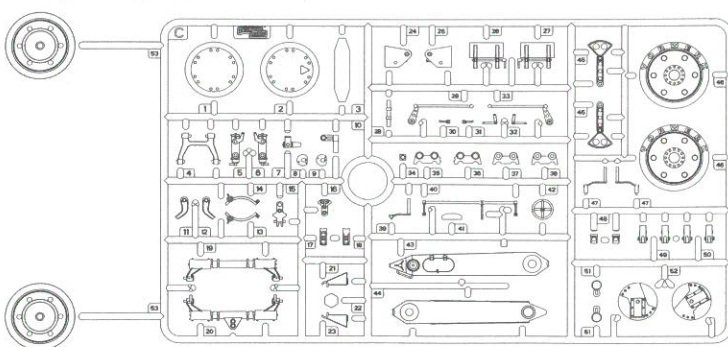
B PARTS × 1



D PARTS × 1

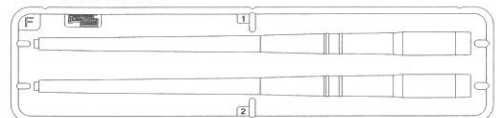


C PARTS × 2

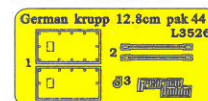


Parts not for use
不需要板件零件

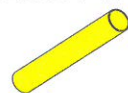
F PARTS × 1



PE PARTS × 1



BRASS PIPE × 2



△注意:

1. 勿於近火處使用膠水或油漆，並打開窗戶保持空氣流通。
2. 塗料的號碼請參考本欄以下的說明。本品本身不包括膠水和塗料。
3. 自膠架中取出部件時，應用模型專用剪，並用介刀或小挫除去多餘膠料。
4. 各圖形的含義可參考本欄以下的說明。

△CAUTION:

1. When you use glue or paint, do not use near a open flame, and use in a well-ventilated room.
2. See below for the color list. Glue and paint are not included in this kit.
3. When you take parts off the runner frame, use the modeling scissors and trim excess plastic with a cutter or a file.
4. See below for the meaning of symbols.

△組み立ての注意:

1. 接着剤や塗料は火の近くで使わないで下さい、使用の際は換気を良くして下さい。
2. 塗料指定のは下記のとおりです、接着剤や塗料は入っていないので別に求めて下さい。
3. 部品をランナーから切り離す時は模型用ハサミ等を使い、余分な部分はカッターやヤスリ等で仕上げして下さい。
4. 組立図のサインマークは下の説明を御覧下さい。



Fill hole

鑿平
穴を埋めてください



Apply decal

水即貼紙
デカールをはって下さい



Cut off

切除
切り取って下さい



Cement

膠水
接着しないで下さい



Open hole

軸孔
穴をあけて下さい



Do the same on the opposite

另一側相同制作
反対側も取り付けます



Bend

彎折
折り曲げて下さい



Make two sets

制作二組
2個作って下さい



No cement

不用膠水
接着してください



Instant glue for metal

瞬間膠
瞬間接着剤(金属用)



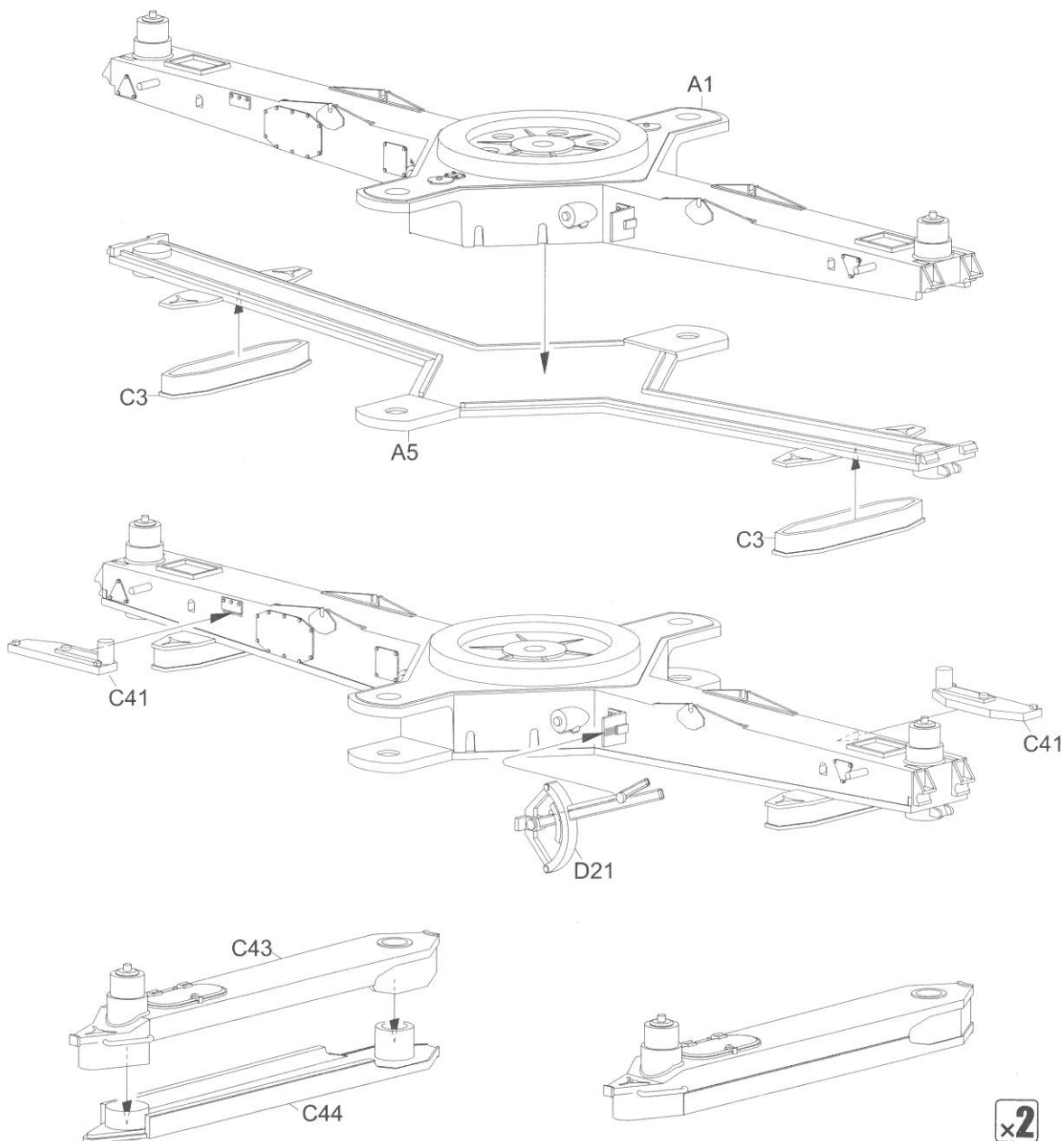
Optional

選擇使用
どちらがを選んで下さい



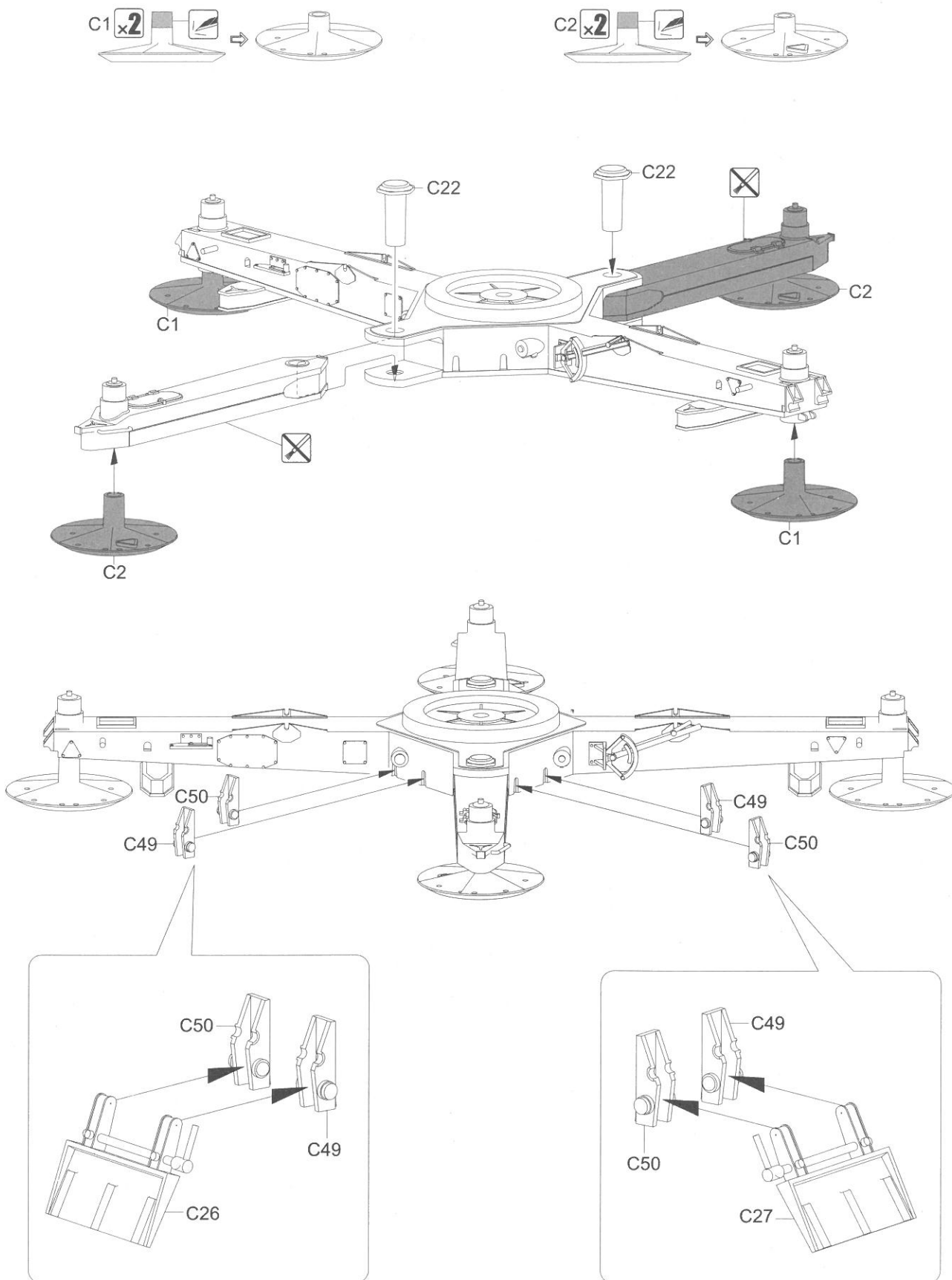
Be careful

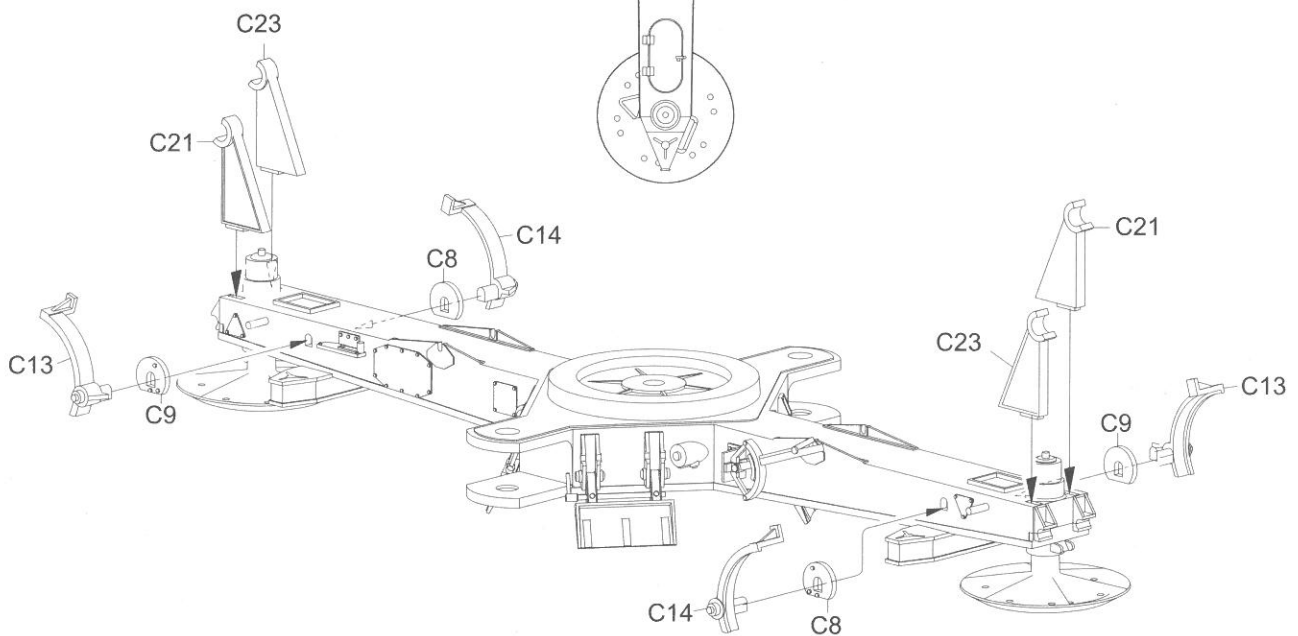
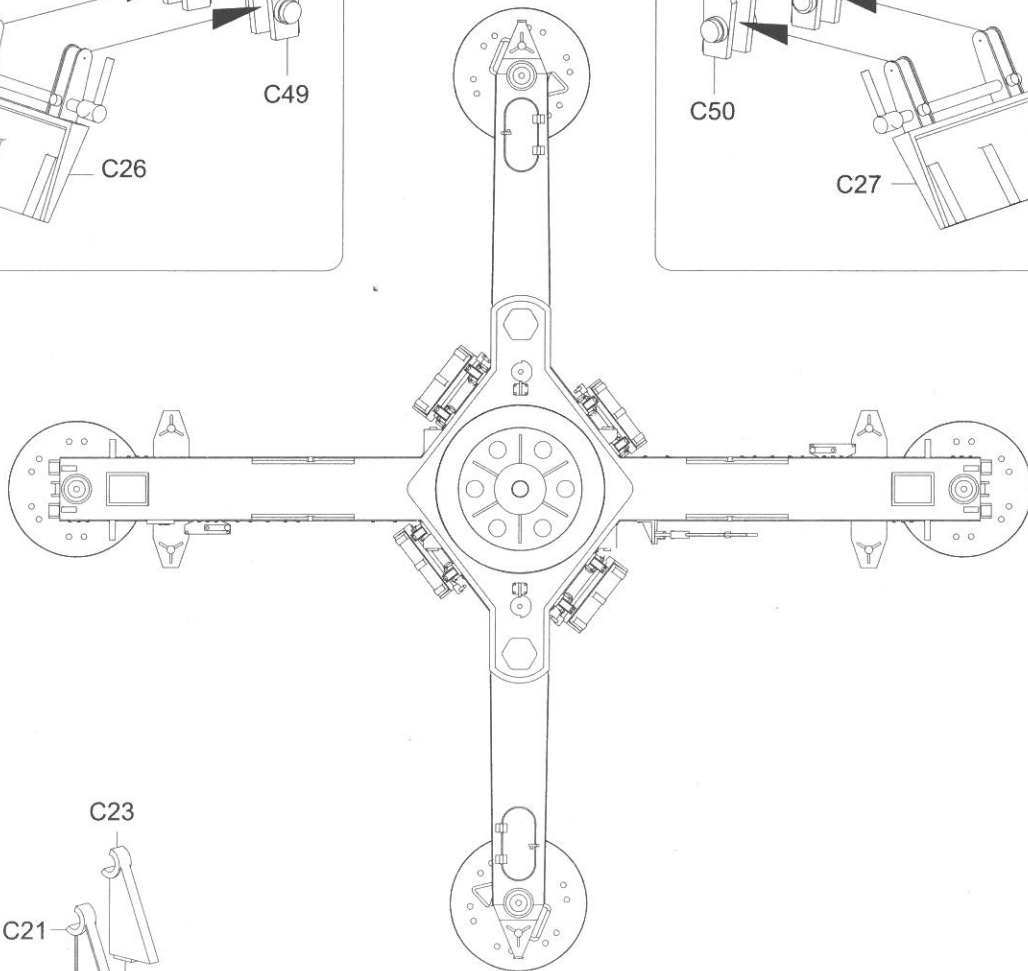
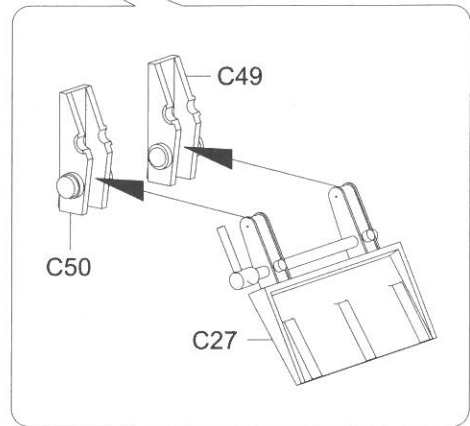
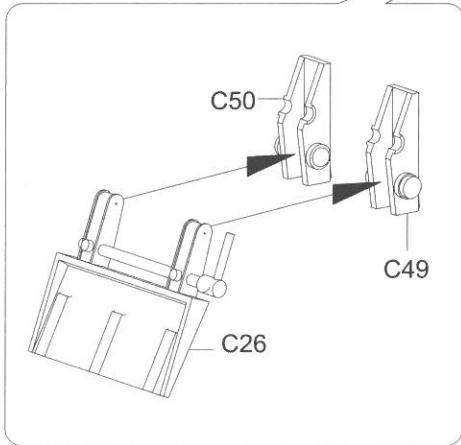
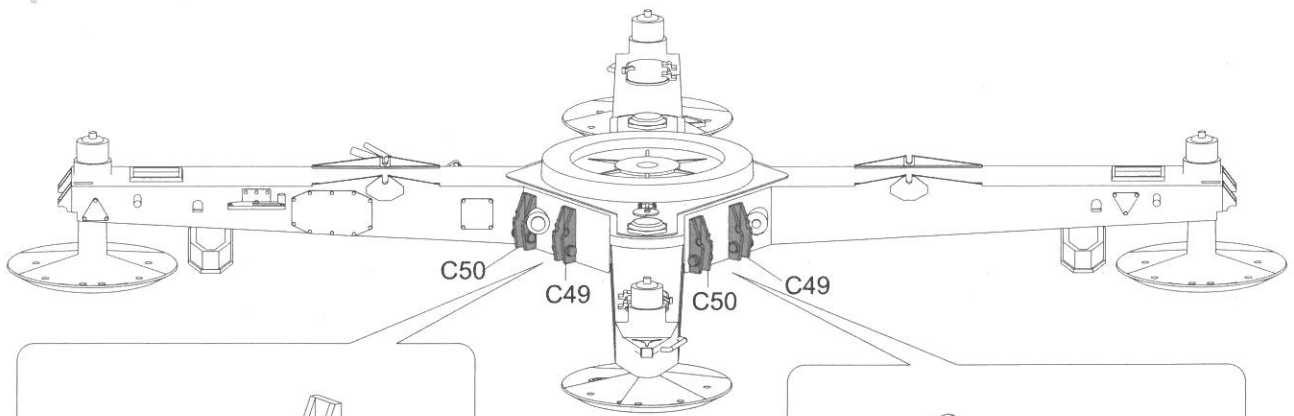
注意
注意して下さい

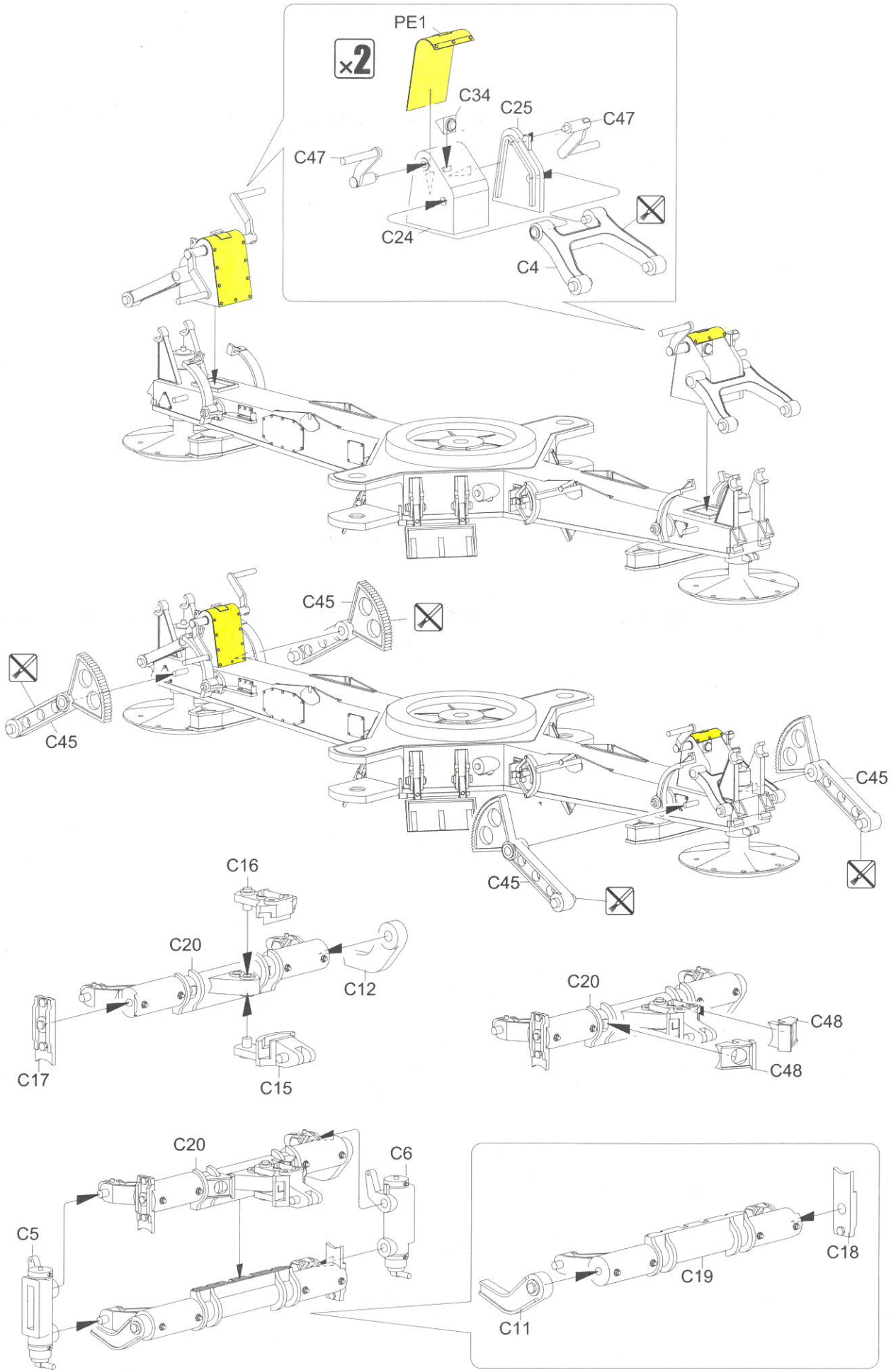


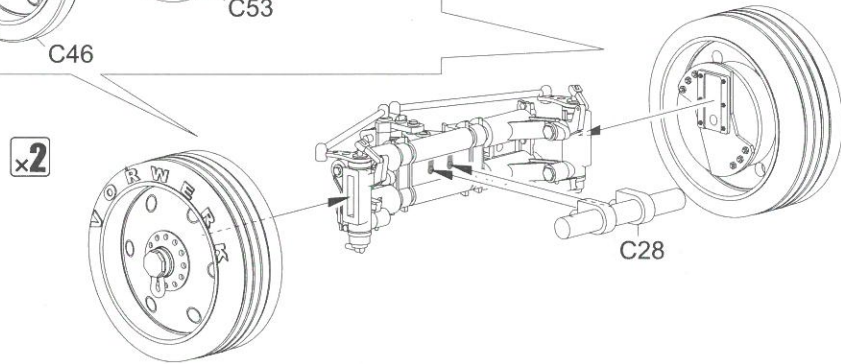
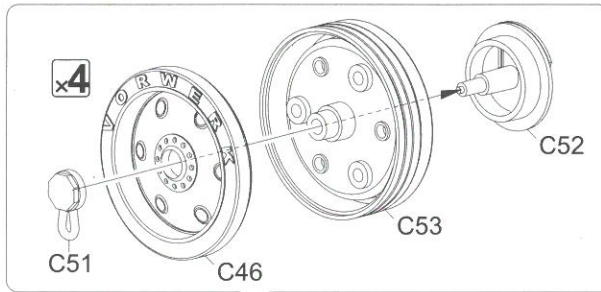
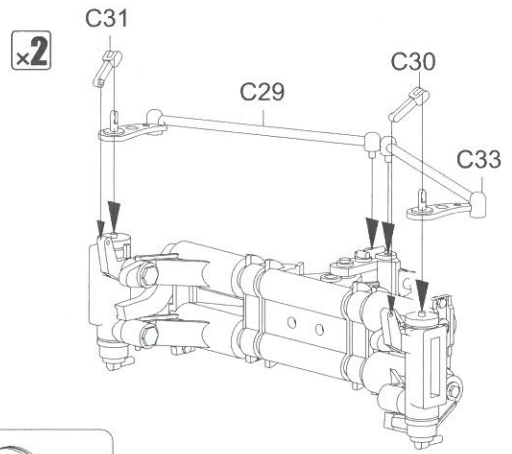
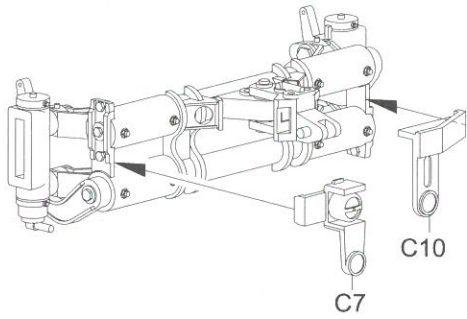
制作运输状态时请切除阴影部分

Please remove shadowed portion for traveling configuration

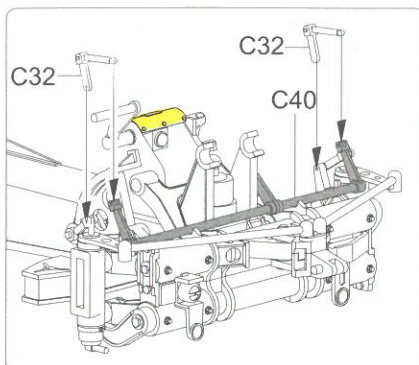
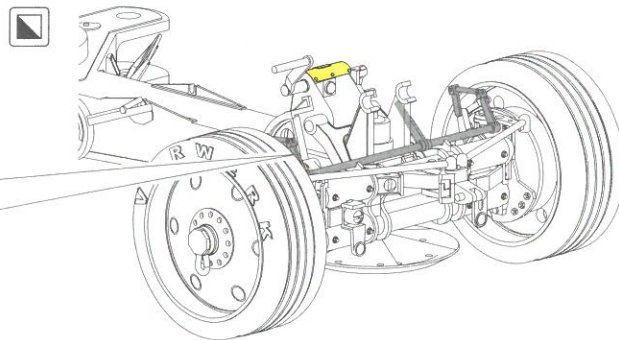
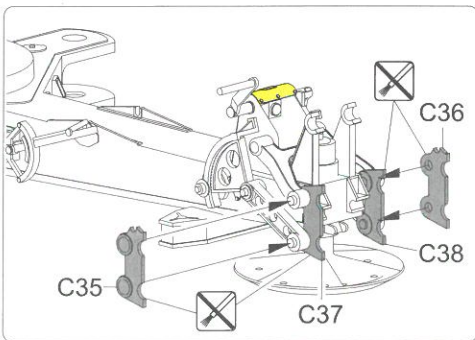
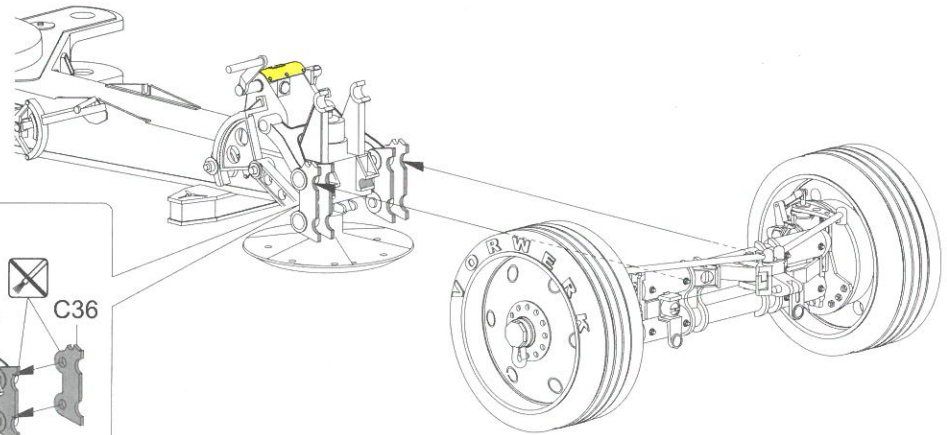




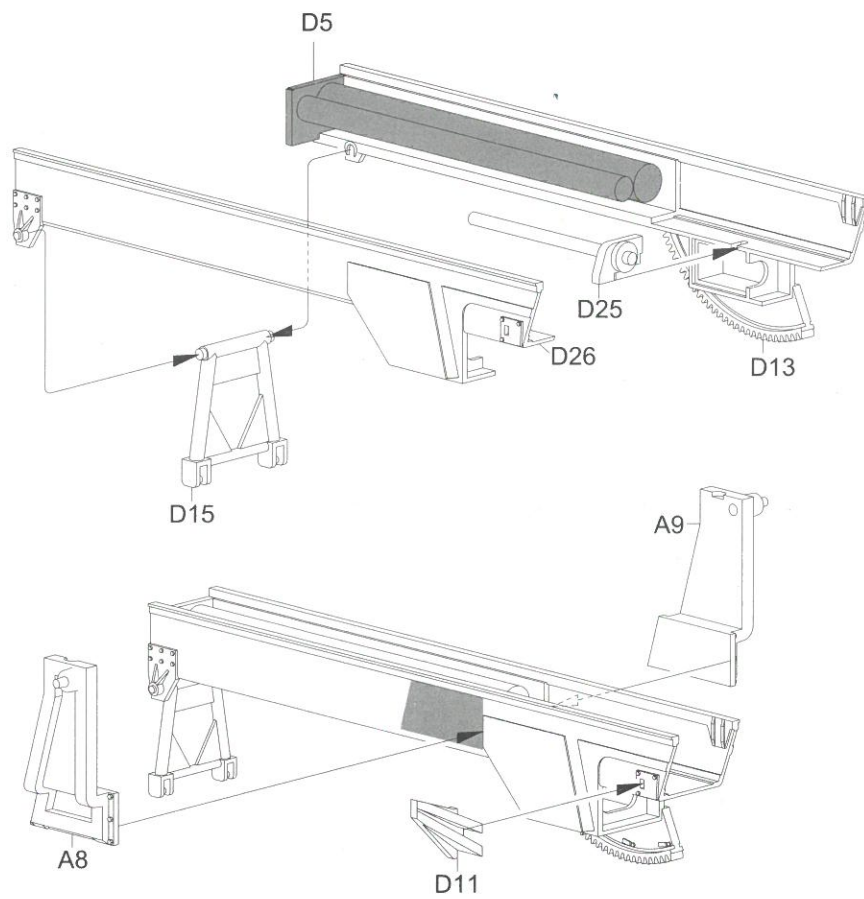
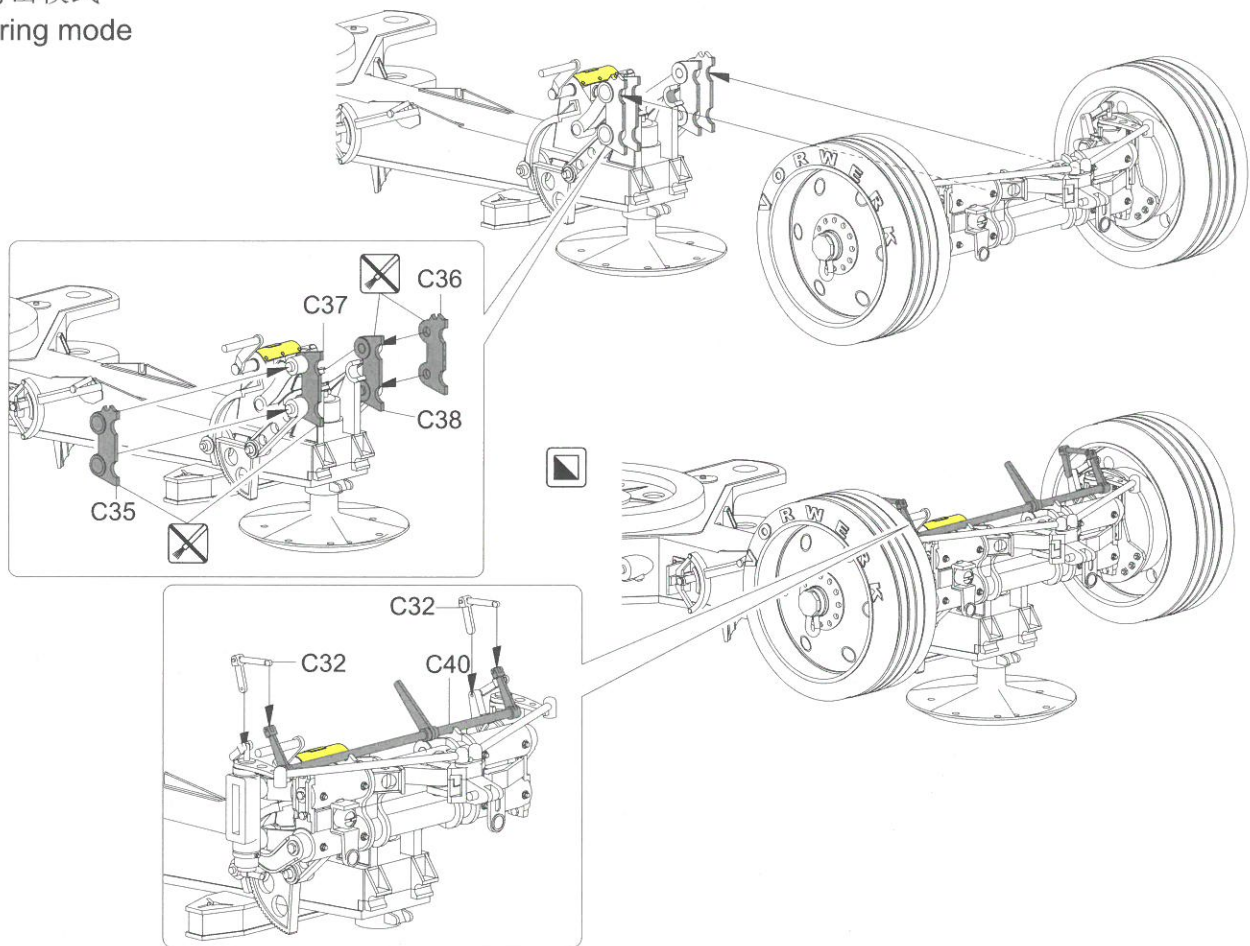


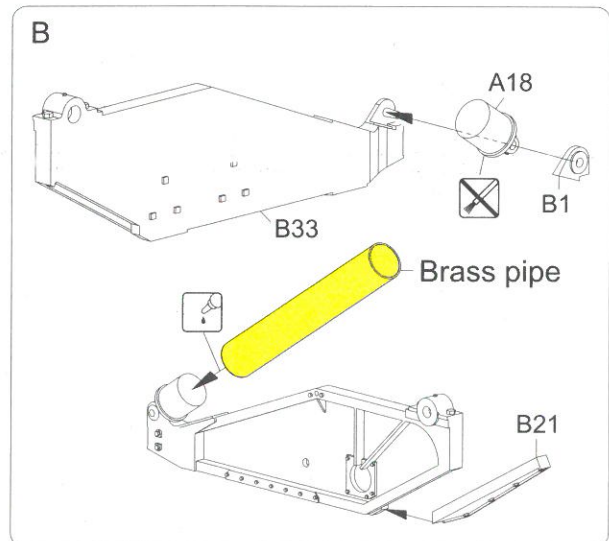
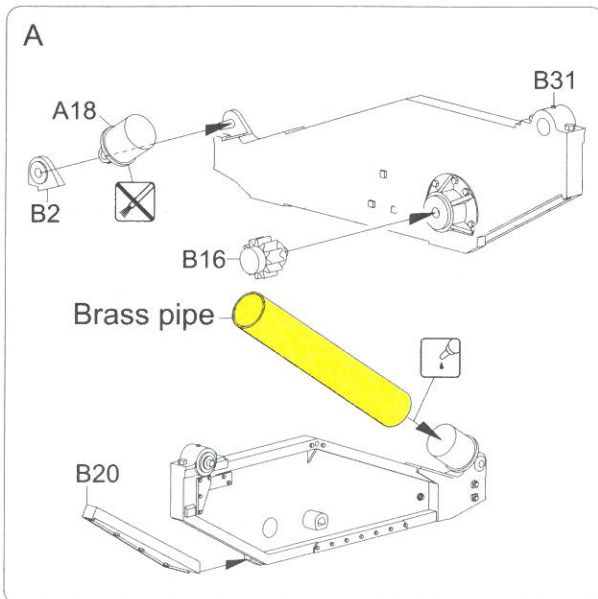
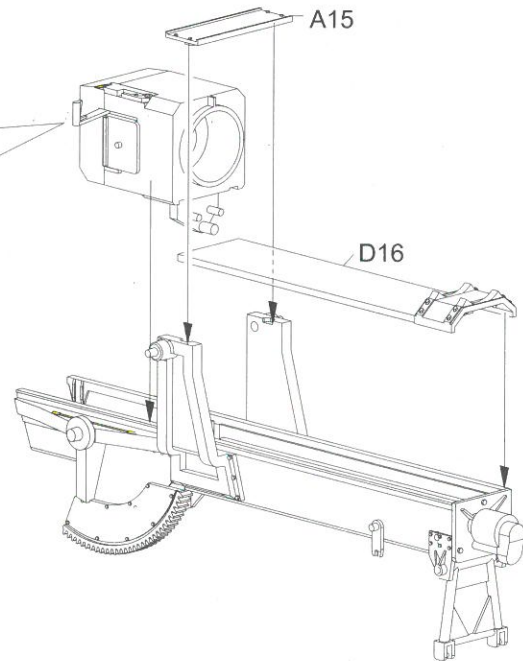
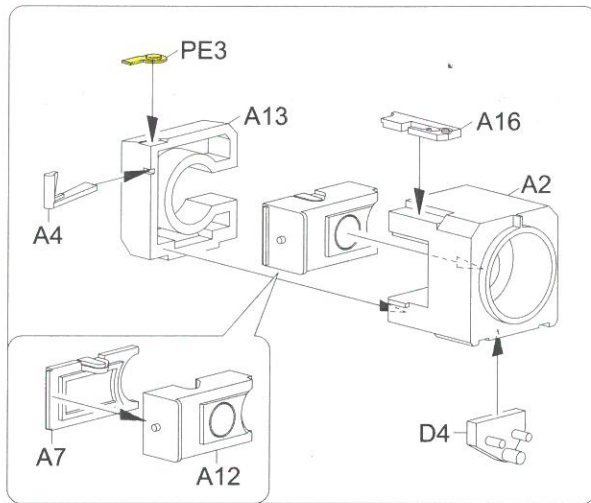
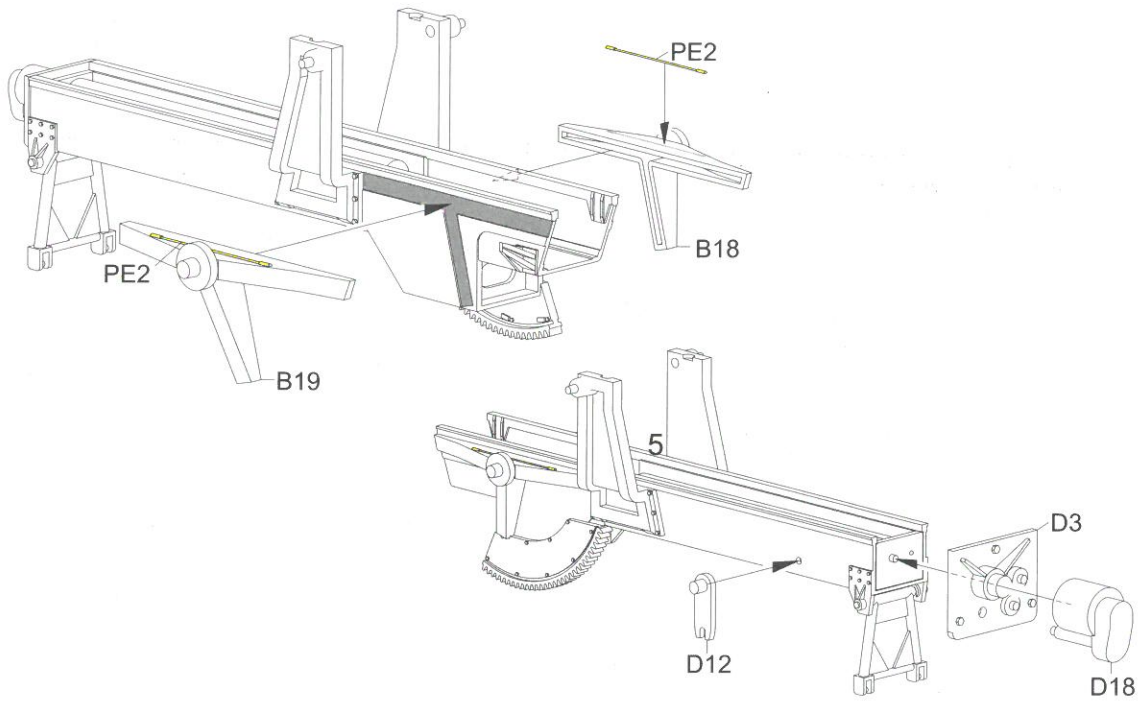


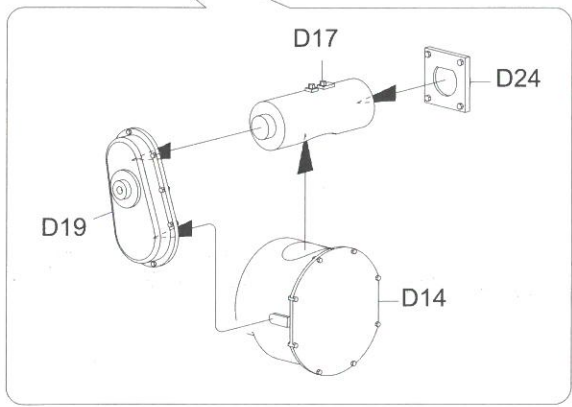
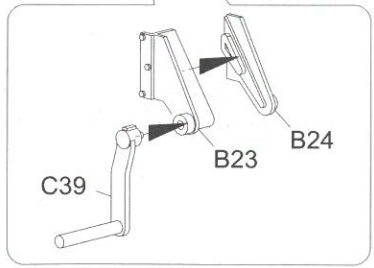
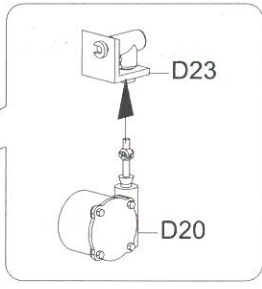
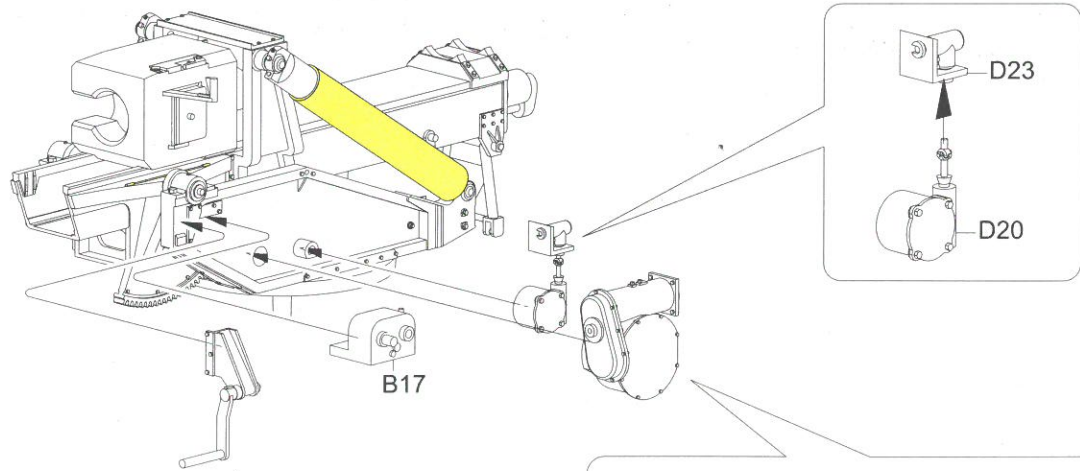
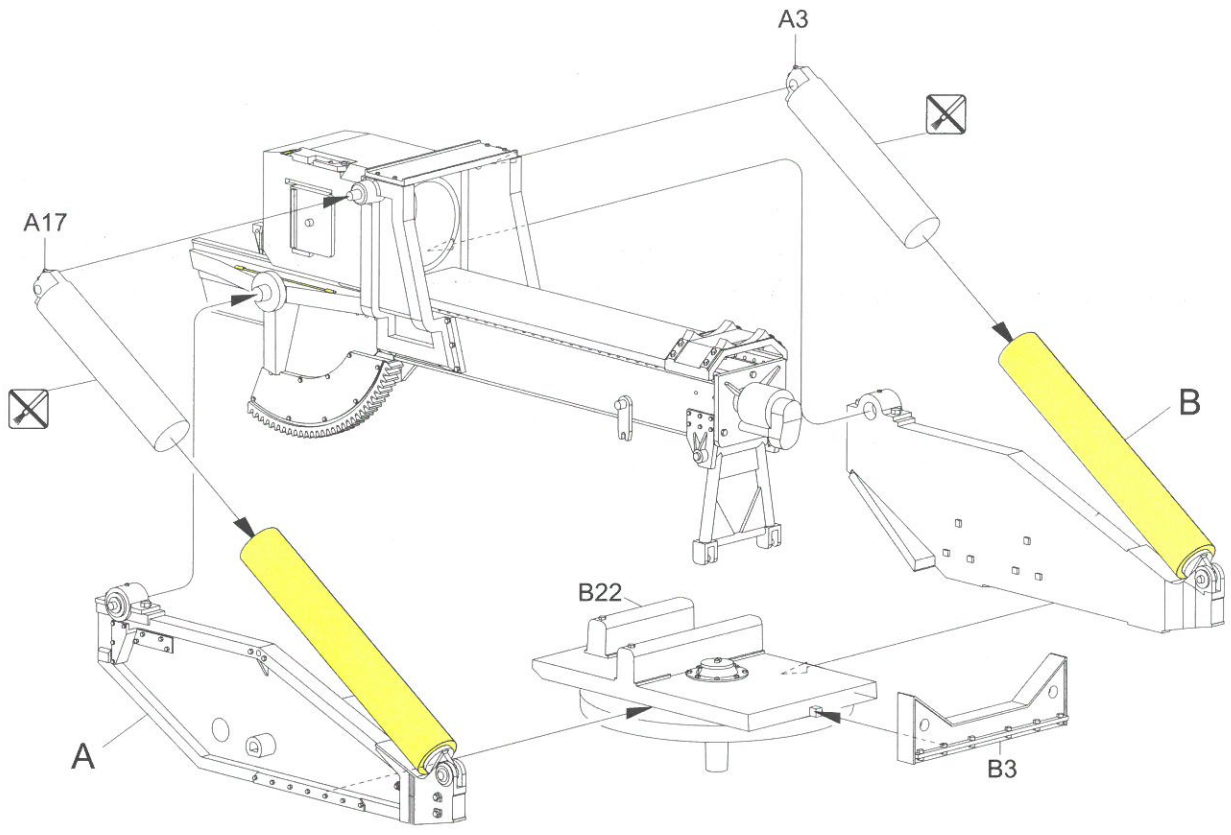
运输模式
travelling mode

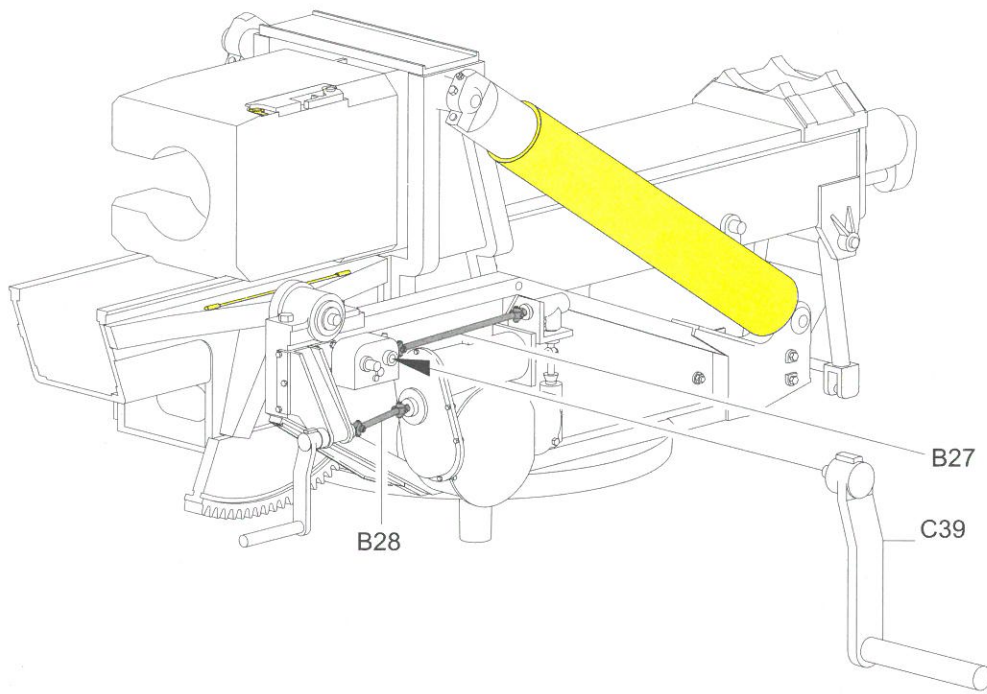


射击模式
firing mode





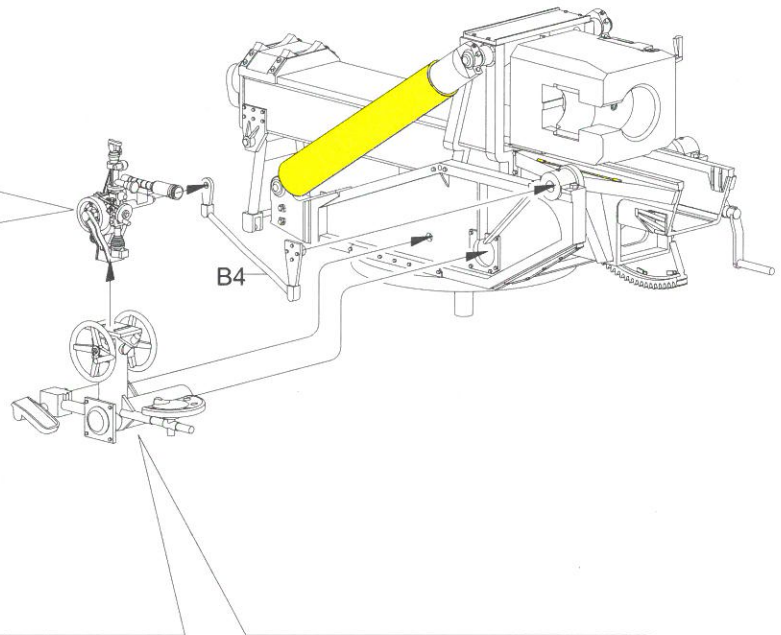
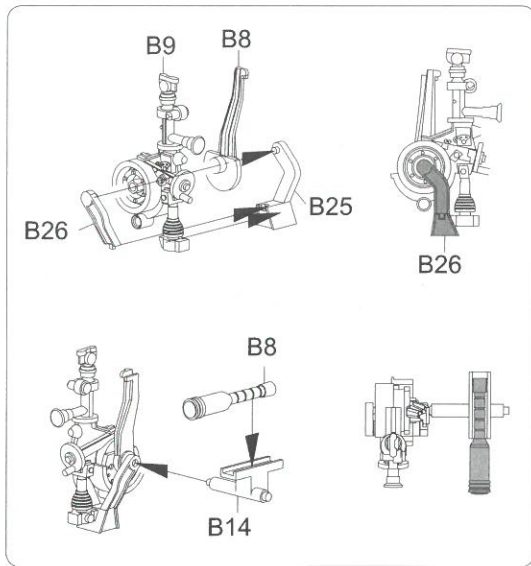




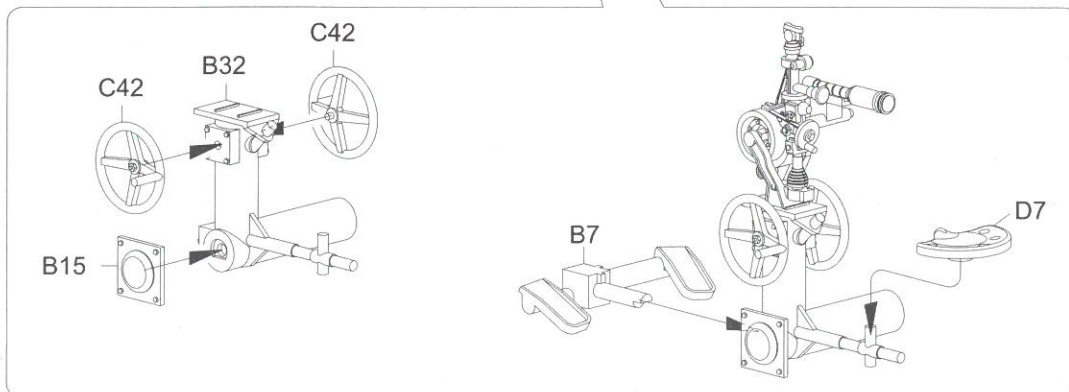
B28

B27

C39



B4



C42

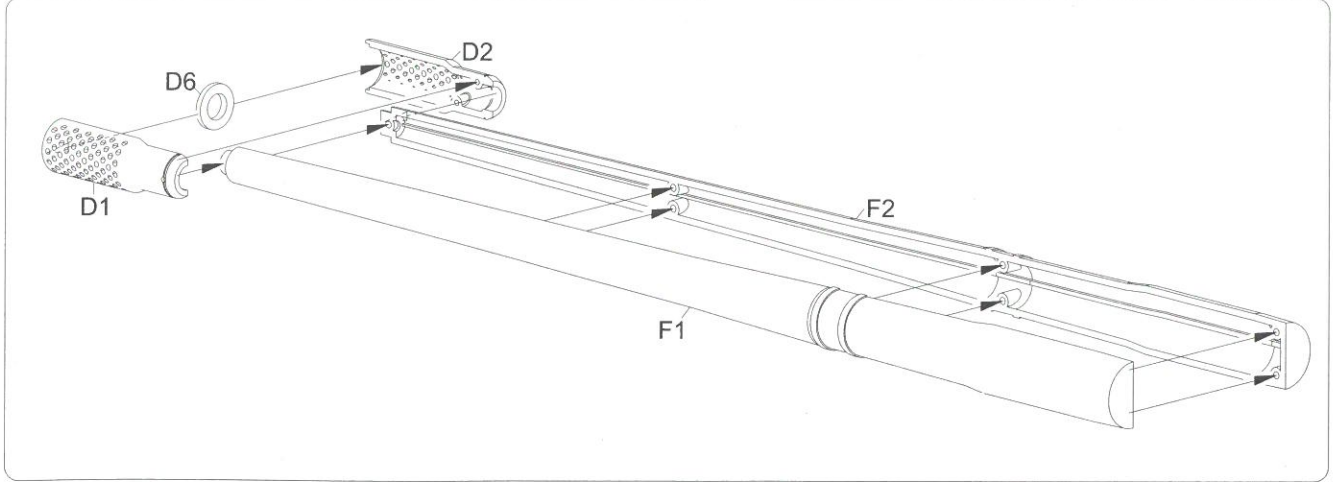
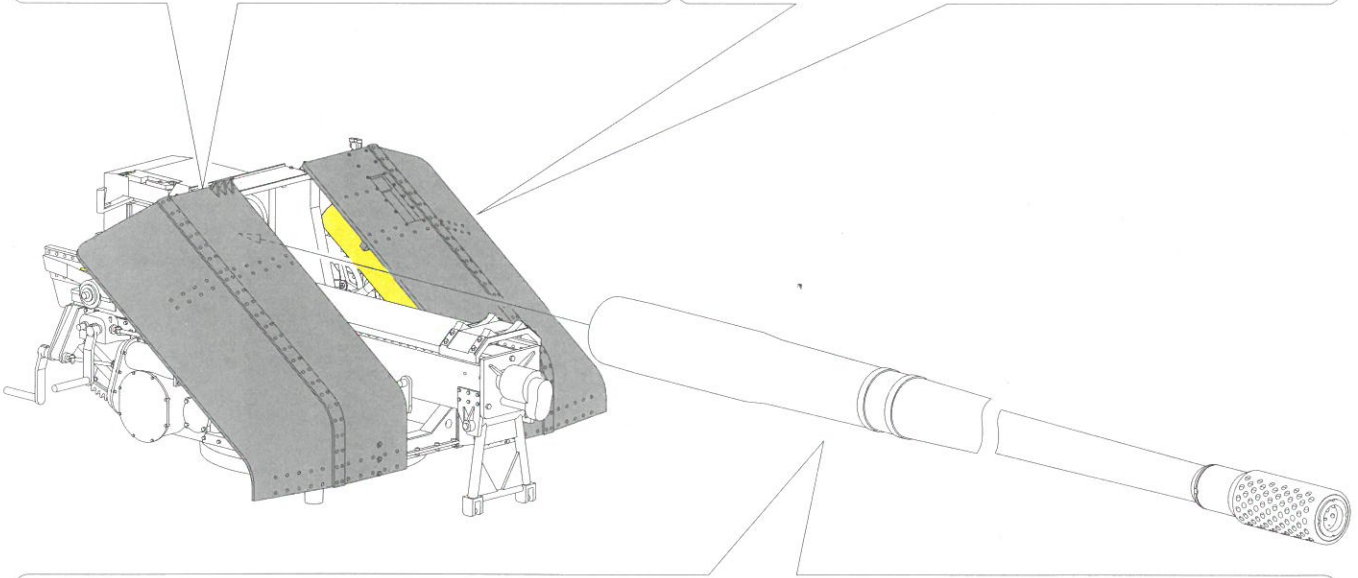
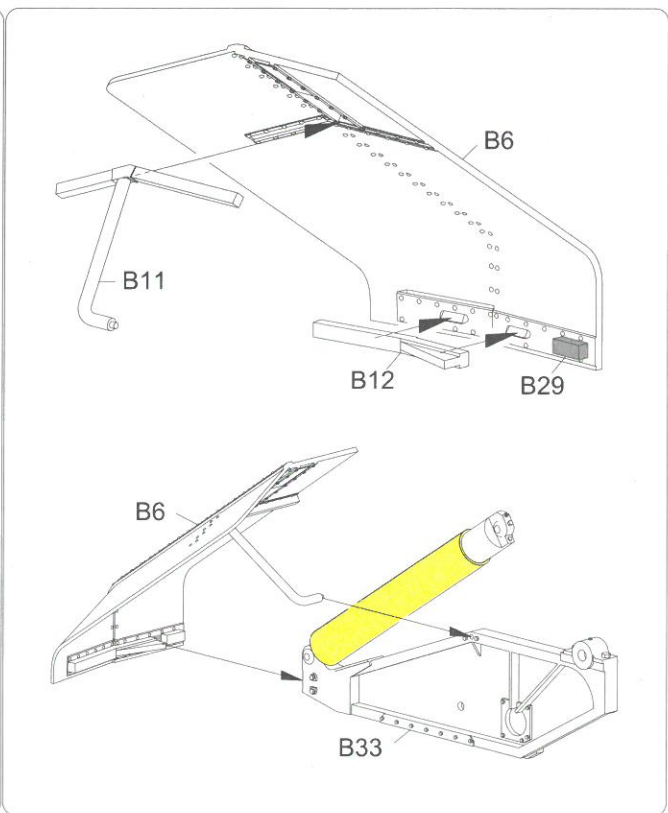
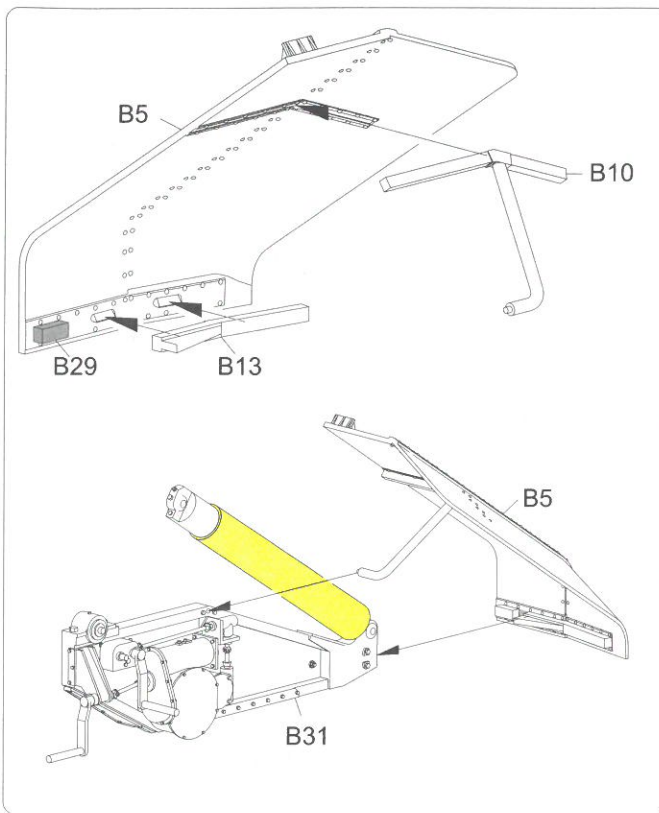
C42

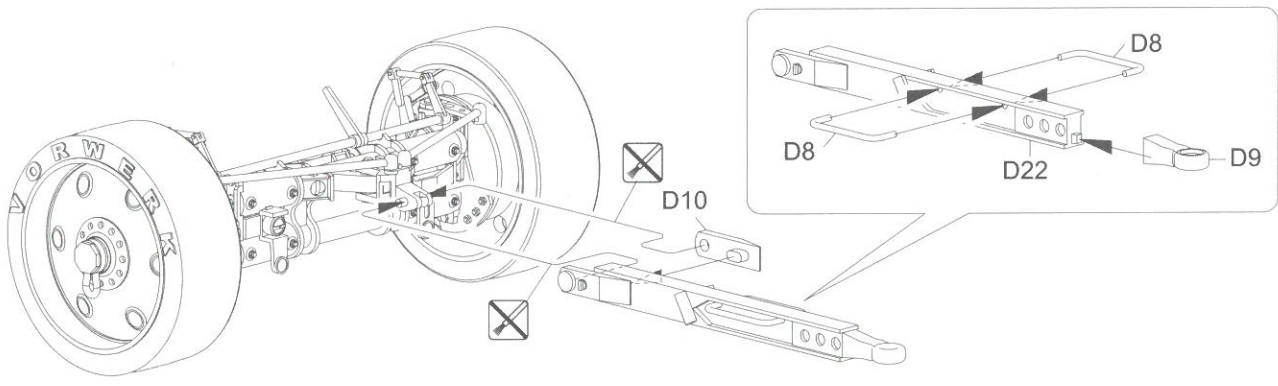
B32

B15

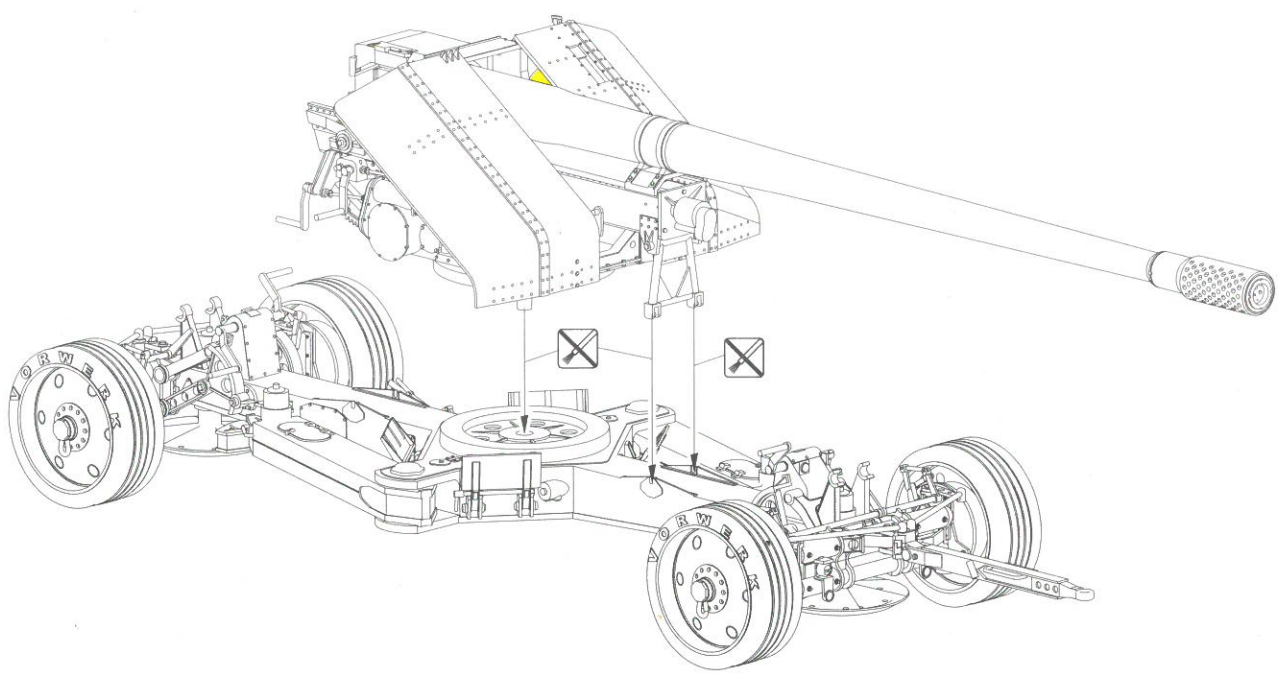
B7

D7

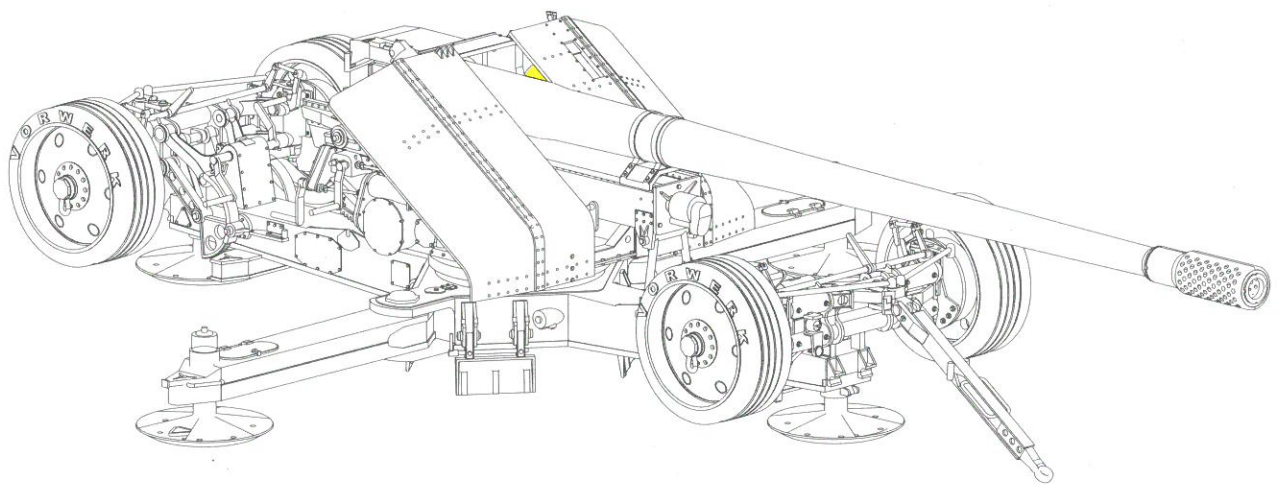




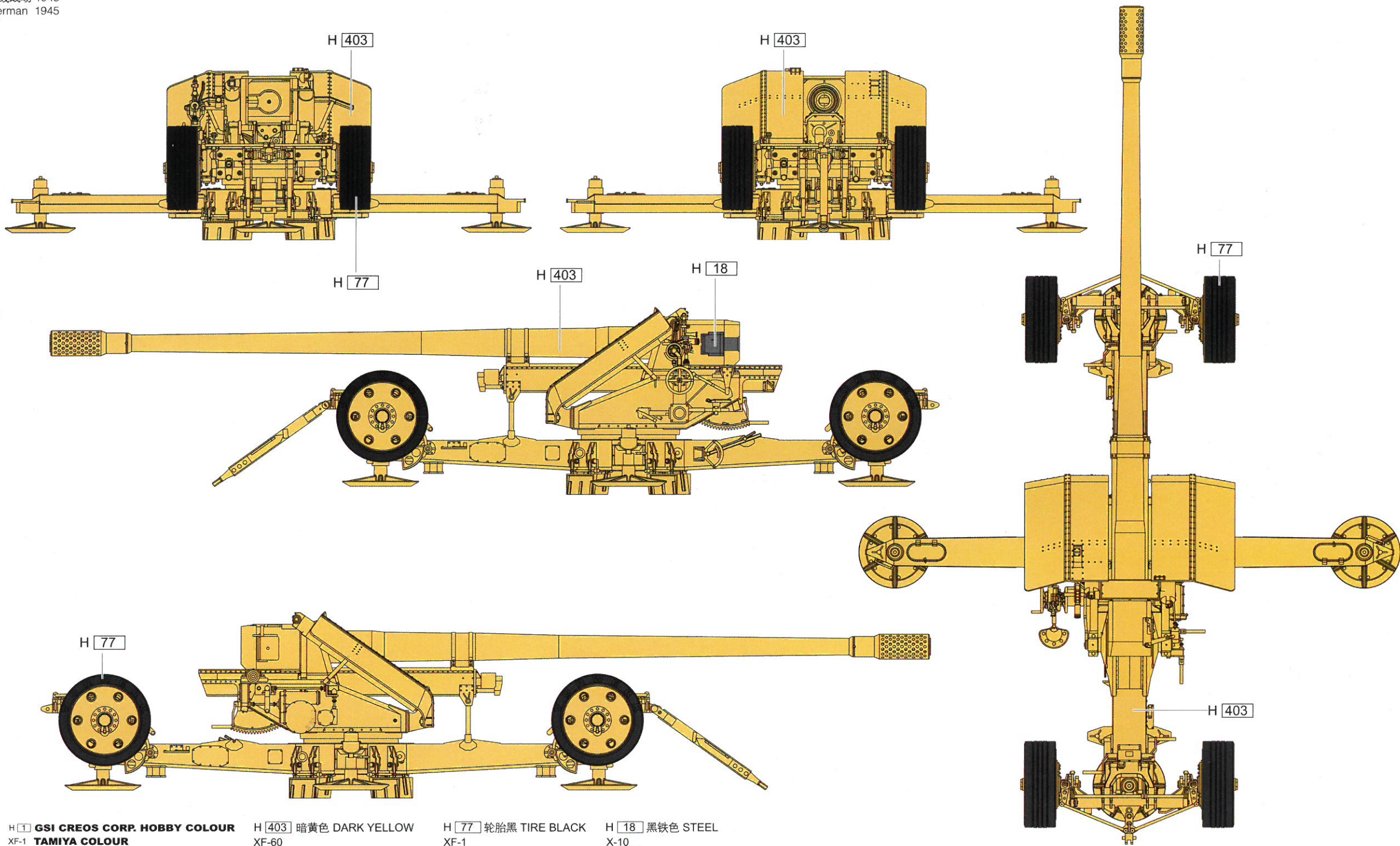
travelling mode



firing mode



西线战场 1945
German 1945



H [1] GSI CREOS CORP. HOBBY COLOUR
XF-1 TAMIYA COLOUR
AV-1 AV VALLEJO

H [403] 暗黄色 DARK YELLOW
XF-60
AV-96

H [77] 轮胎黑 TIRE BLACK
XF-1
AV-862

H [18] 黑铁色 STEEL
X-10
AV-863