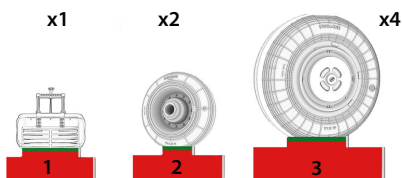


Wheel set  
(suitable for Su-34 all model kit)

To attach resin parts use cyanoacrylate glue. Для склеивания деталей использовать цианоакрилатный клей

## 1

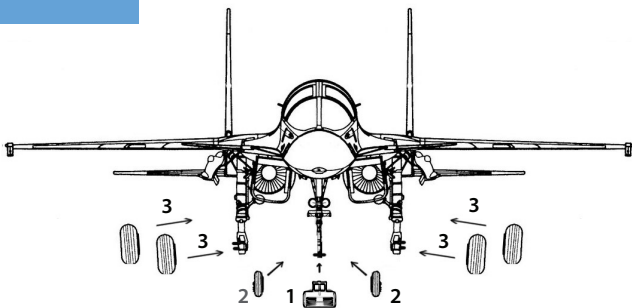
### Удаление литевых блоков / removing casting blocks



■ remove / удалить    ■ to glue / приклеить    ■ polish / шлифовать

## 2

### Сборка / assembling



Установить вместо штатных колес набора, при необходимости расширить посадочные места колес при помощи мини-сверла/ Install instead of the standard set wheels, if necessary expand wheel seats with a mini drill

## 3

### Положение на модели / position on the model

