

SCALE
1/48
5000
POLICE HELICOPTER



ACADEMY
HOBBY MODEL KITS



<READ THIS BEFORE YOU BEGIN>

- Study the instructions before assembling. - Check the fit of each piece before cementing into place.
- Do not use too much cement to join parts. - Never use cement or paint near open flame.
- Open a window or make area well ventilated when cement or paint is in use.
- Tear up and throw away the empty plastic bags to avoid danger of suffocation for little children.

<ALLGEMEINE HINWEISE>

- Die Anordnung der Bauteile ist aus den Zeichnungen der Anleitung ersichtlich.
- Die Teile vor dem Verkleben ungeleimt zusammenhalten, um ihren paßsatz zu prüfen.
- Klebstoff nicht zu dick auftragen. - Klebstoff und Farben niemals in der Nähe einer Flamme verwenden.
- Während der Bemalung mit Spritzpistole oder Pinsel für frische Luftzufuhr, z.B. öffnen des Fensters, sorgen.
- Bausatz von kleinen Kindern fernhalten. Verhüten Sie, daß Kinder irgendwelche Bauteile in den Mund nehmen oder Plastikfolien über den Kopf ziehen.

■ 조립하기 전에

- 부품들 조립하기 전에 설명서를 잘 읽어본 후 조립한다. - 부품들 지를 때에는 칼이나 니퍼로 깨끗이 잘라준다. - 접착제를 사용할 곳과 사용하지 않는 곳에 주의하고 너무 많이 바르지 않도록 한다.
- 접착하기 전에 부품들 맞추어 확인한 후 조립한다. - 에너질 페인트나 접착제를 사용할 때는 심문을 열어 환기를 시키고 화기를 멀리한다. - 사용 후 남은 부품은 어린 아이들의 손에 닿지 않도록 잘 처리한다.



<READ THIS BEFORE YOU BEGIN>
<ALLGEMEINE HINWEISE>
<BEZUß CE QUI SUIV AVANT DE COMMENCER LE MONTAGE>
<組み立てる前に>
<조립하기 전에 읽어 주십시오>

<LISEZ CE QUI SUIV AVANT DE COMMENCER LE MONTAGE>

- Étudier les schémas d'assemblage. - Contrôler que chaque pièce soit bien conforme avant de la coller à sa place.
- N'utilisez pas trop de colle pour réunir les pièces. - Ne faites manipuler la colle ou peinture à proximité d'une flamme.
- Aérer soigneusement la pièce où vous peignez/ourez la finition.
- Après avoir sorti les pièces du sac en plastique, déchirer le sac afin d'éviter que les enfants ne le mettent sur la tête et ne s'étouffent.

<組み立てる前に>

- 組み立てる前に説明書をお読み下さい。 - 部品をランナーから切り出す時は鋭利なツバとカッターを使用します。
- 接着剤を少しなめに使うことおまれに仕上げるこつです。 - 接着する前に部品を合わせて確かめます。
- 接着剤や塗料を使用する時はまだき窓を開けて換気に気をつけましょう。
- 組み立て後の部品をビニール袋は小さな子供の手の届かない安全な所に保管して下さい。

▲ 보호자 분들은 반드시 읽어 주십시오

- 조립하기 전에 취급 설명서를 읽어 읽어 내용을 충분히 이해한 상태에서 조립하여 주십시오.
- 부품들 지를 때는 해리번호를 확인한 뒤 니퍼 등으로 깨끗이 잘라 주십시오. 칼을 이용하여 부품들 다듬고 지를 경우 손을 다치지 않도록 세심한 주의를 기울여 주십시오.
- 작은 부품 피우를 잘때로 입에 넣지 마십시오. 잘못하여 삼킬 경우 질식 등의 위험이 있습니다. ● 자칫 먹음 주기가 있으므로 3세 미만의 어린이에게는 절대로 주지 마십시오.
- 잘라낸 부품은 깨끗이 다듬어 조립하고 남은 쓰레키는 분리하여 잘 버려 주십시오. ● 가늘상 부속이하게 휘어지는 부분이 있을 수 있습니다. 취급 시 충분히 주의를 기울여 주십시오.
- 제품 및 부품이 포장된 비닐봉지는 개봉 후 즉시 어린이의 손에 닿지 않는 곳에 잘 버려 주십시오. 여기에 뒤집어쓰거나 얼굴을 덮을 경우 질식 등의 위험이 있습니다.
- 색칠 및 접착을 위하여 모형용 도료 후 즉시 어린이의 손에 닿지 않는 곳에 잘 버려 주십시오. 사용 후 남은 도료 및 접착제는 어린이의 손에 닿지 않는 곳에 잘 보관하여 주십시오.



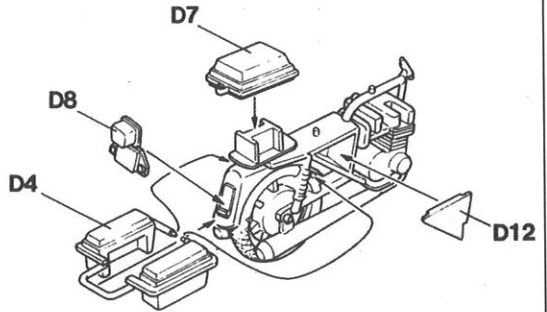
**주의
WARNING!**

- Before starting to assemble, read the instruction manual very carefully to understand well everything of the instructions.
- Before cutting a part off sprue, check the part number again and use proper tool such as nipper to cut it clearly. Take care not to be hurt in use of modelling knife to cut or trim parts.
- Never put small parts in the mouth to avoid any danger of suffocation by accidentally swallowed ones. ● Never let children less than 3 years old have it to avoid any danger of taking it.
- The product may have some protruding parts for functional reasons and take care of handling it always.
- After cutting a part off sprue, trim it clearly to assemble and the wastes should be properly sorted to dispose.
- Plastic bags packed with the product and parts should be disposed in a proper place immediately to keep out of children to avoid any danger of suffocation by pulling it over head or putting it over face.
- Before using modelling colors or cement, open windows to keep the room well ventilated and do not use near fire or flame. After using them, keep in a proper place out of children.

1

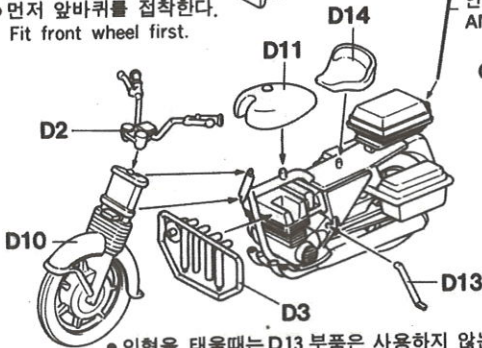


- 먼저 앞바퀴를 접착한다.
Fit front wheel first.



참고 그림을 보고
만들어서 접착한다.

안테나
ANTENNA

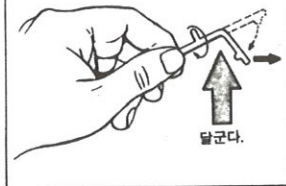


- 인형을 태울 때는 D13 부품은 사용하지 않는다.
Do not use F15 stay if policeman is on.



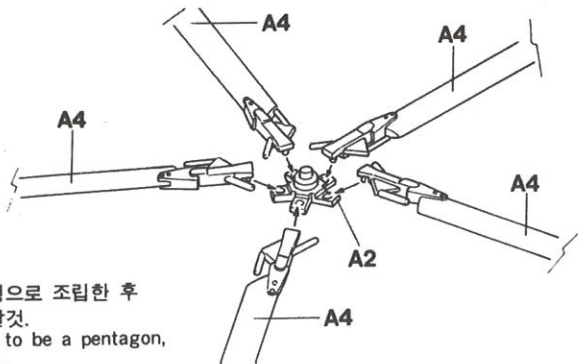
2

〈안테나 만들기〉



★ 화기사용시 화재에 주의할 것.

- 로터는 수평을 맞춰 정확히 5각형으로 조립한 후 완전히 건조될 때까지 건드리지 말 것.
After assembling Rotor correctly to be a pentagon, dry it sufficiently on a flat place.



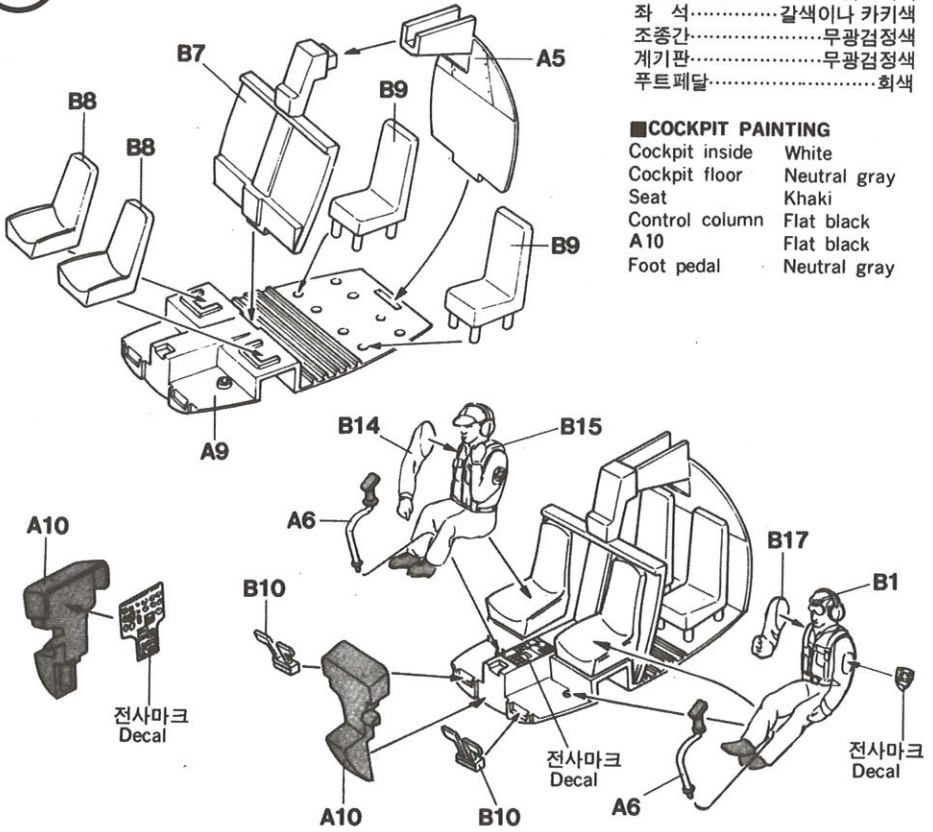
3

■ 조종석의 도장

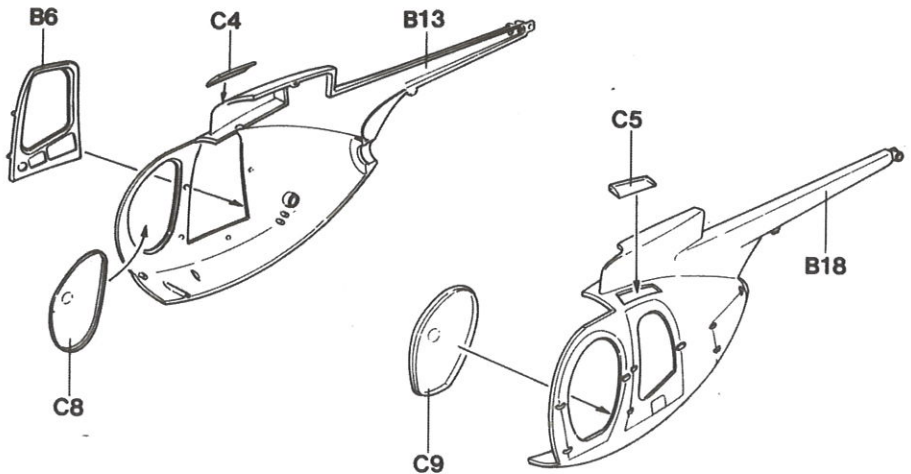
- cockpit 안쪽.....백색
- cockpit 바닥.....밝은회색
- 좌석.....갈색이나 카키색
- 조종간.....무광검정색
- 계기판.....무광검정색
- 푸트페달.....회색

■ COCKPIT PAINTING

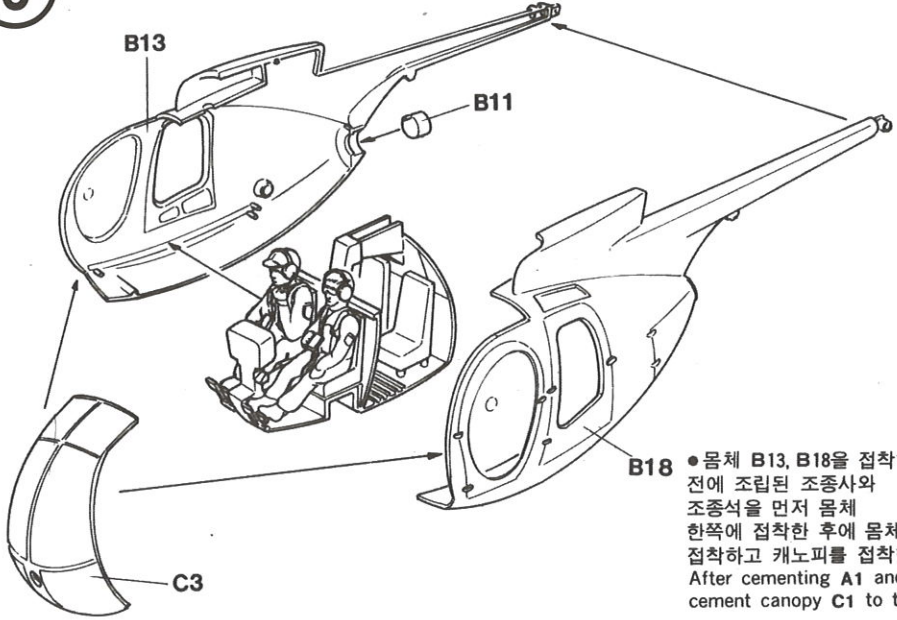
- Cockpit inside White
- Cockpit floor Neutral gray
- Seat Khaki
- Control column Flat black
- A10 Flat black
- Foot pedal Neutral gray



4



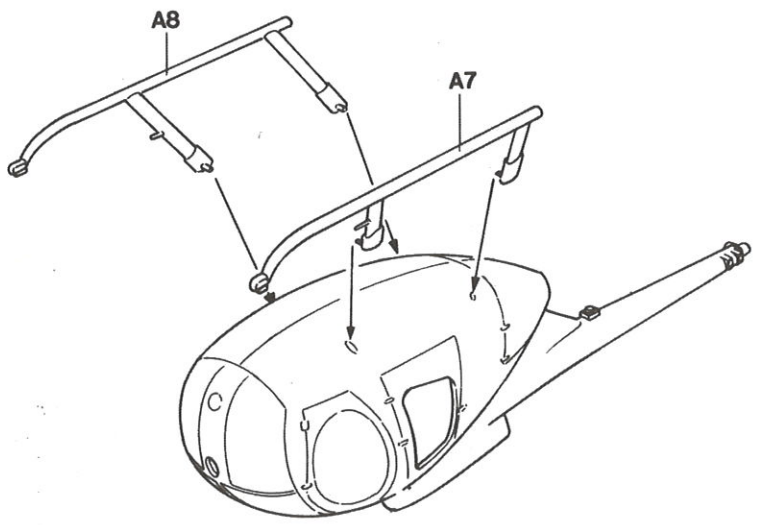
5



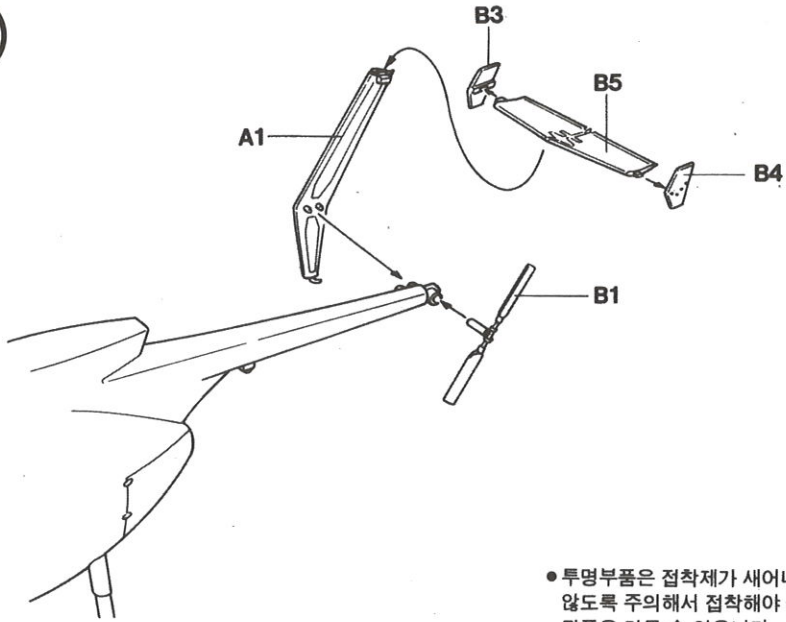
B18 ●물체 B13, B18을 접착하기 전에 조립된 조종사와 조종석을 먼저 물체 한쪽에 접착한 후에 물체를 접착하고 캐노피를 접착한다. After cementing A1 and B1, cement canopy C1 to them.

●조종사, 조종석과 기체내부를 먼저 색칠을 한후 조립하십시오.

6

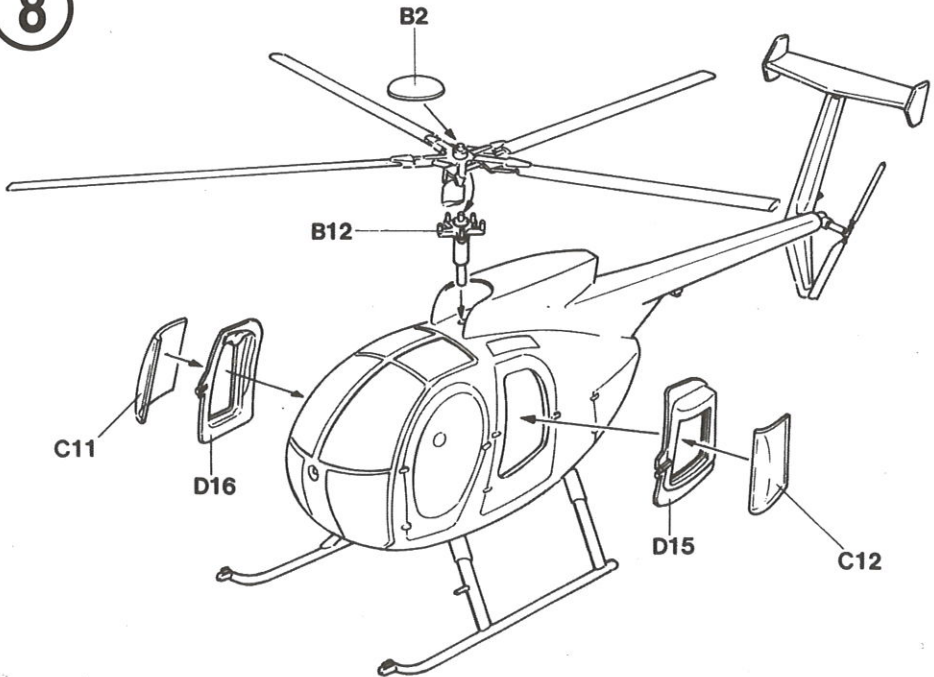


7



● 투명부품은 접착제가 새어나오지 않도록 주의해서 접착해야 좋은 작품을 만들 수 있습니다.

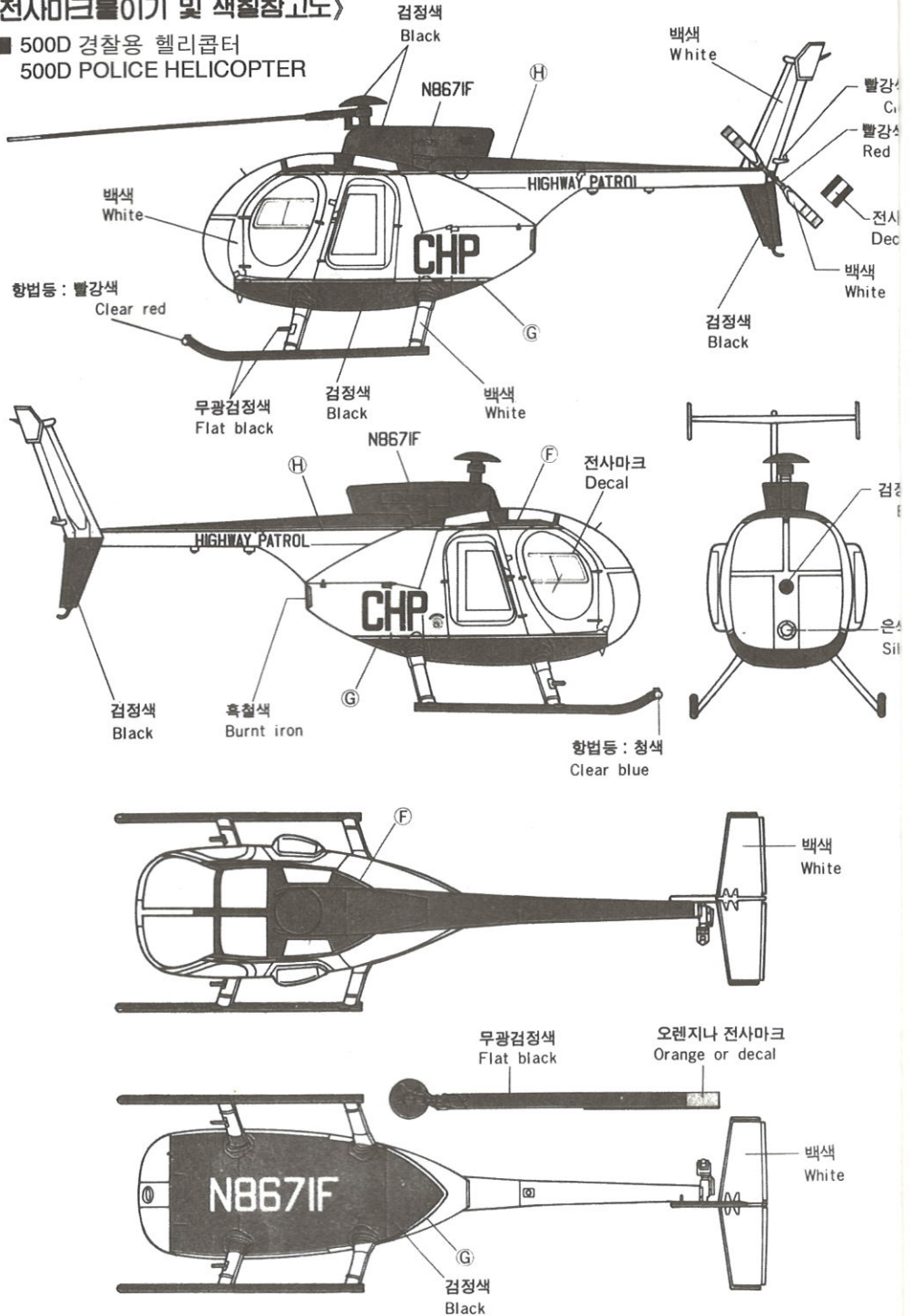
8



Marking & Painting Guide

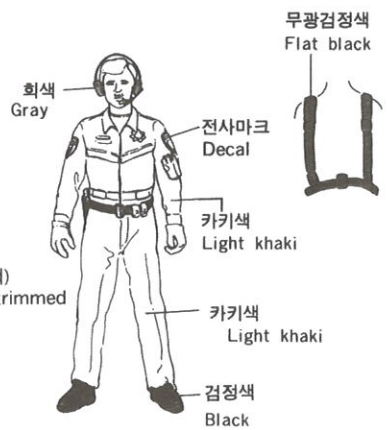
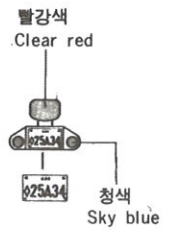
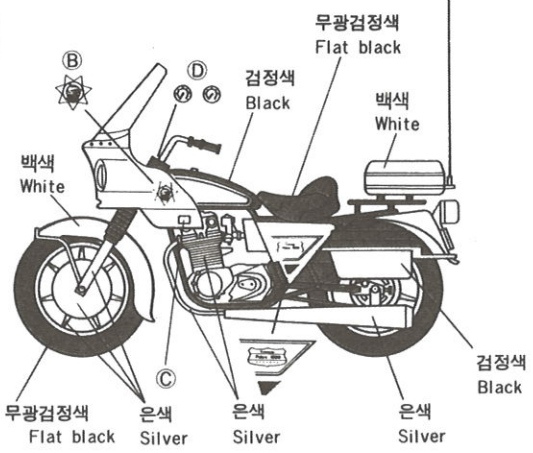
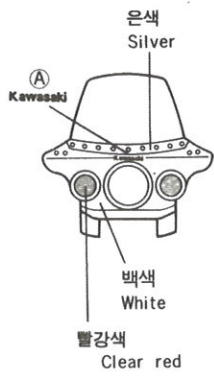
〈전사마크붙이기 및 색칠참고도〉

■ 500D 경찰용 헬리콥터
500D POLICE HELICOPTER



가와사키 경찰용 1000
KAWASAKI. POLICE 1000

*몸체 후레임은 검정색
Chasis frames : Black



모터사이클오피서
MOTORCYCLE OFFICER

파이롯트
Pilot



N8671F

HIGHWAY PATROL

HIGHWAY PATROL

CHP CHP



N8671F

N8671F



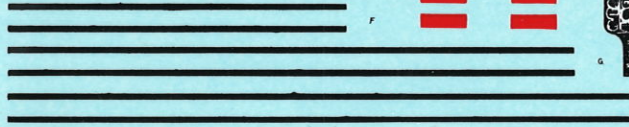
A



G



H



1 / 48

500D 경찰용

#1643/FA051