

Порядок складання моделі / Model assembly / Die Montage das Modell

<p>1</p>	<p>2</p>	<p>3</p>
<p>4</p>		
<p>5</p>	<p>6</p>	<p>7</p>
<p>8</p>	<p>9</p>	

Інструкція
УВАГА - Прочитати обов'язково!

Перед початком роботи уважно вивчіть інструкцію для складання моделі. Деталі з рамок вирізати за допомогою гострого ножа або гострозубців. Номери деталей позначені цифрами: 1, 2, 3... Рамки, в яких знаходяться деталі, позначені великими латинськими літерами: А, В, С... Для деталей, які необхідно фарбувати перед складанням, вказано колір фарби: А, В, С... З'єднувати деталі за допомогою клею Plastic CEMENT 3991, 3992, 3999 або FIX 44601, 44602, 44607.

Вказівка для наклеювання декалей: вирізати з аркуша потрібні декалі (на схемі номери декалей вказано цифрами у квадратах); покласти їх у посуд з чистою водою приблизно на 1/2 хвилини; накласти декалі на модель, а потім зсунути з аркуша. Для кращого прилипання притиснути їх чистою тканиною.

Instructions
ATTENTION - Useful advice!

Read the instructions carefully prior to assembly. Remove parts from frame with a sharp knife or a pair of scissors and trim away excess plastic. Do not pull off parts. Numbers of parts are marked figures: 1, 2, 3... Frames, in which the part is situated, are marked by capital letters: A, B, C... For parts, which should be painted before mounting, are given colors of paint: A, B, C... Use plastic cement ONLY.

Directions for applying the decals: cut out from the sheet the necessary decals (numbers of decals are marked by figures in squares); plunge them into a vessel with pure water for about 1/2 minute; apply the decals on the kit, letting them slide from the paper. For a better adhesion, press them by means of clean rag.

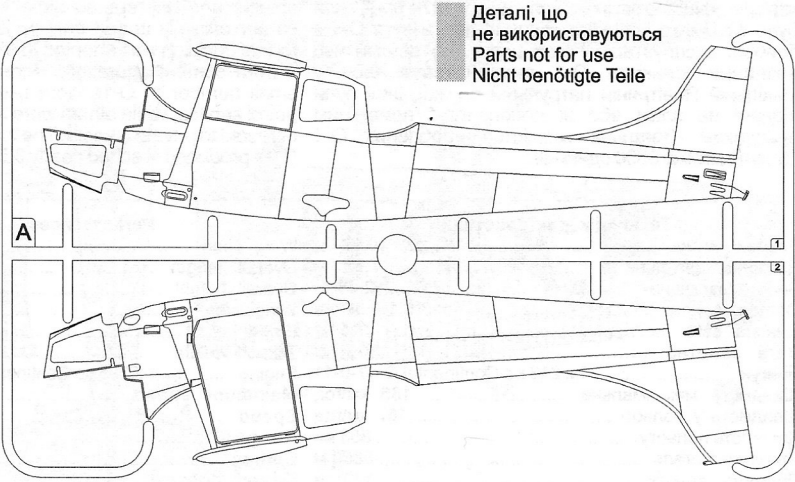
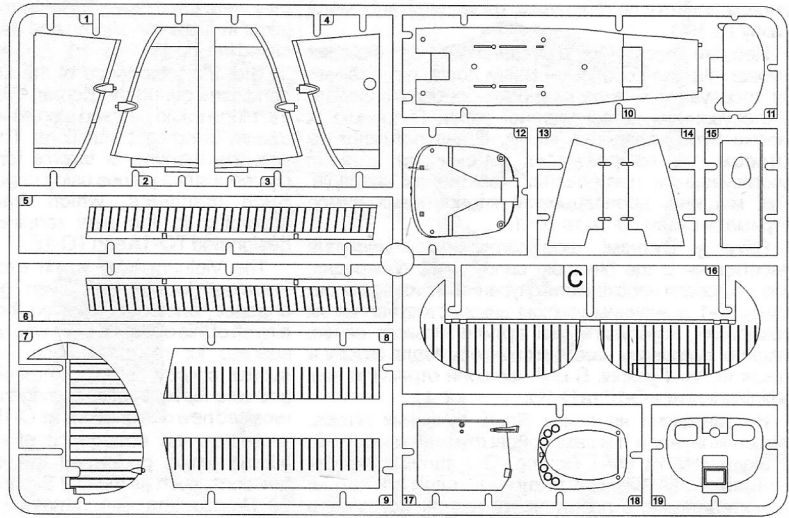
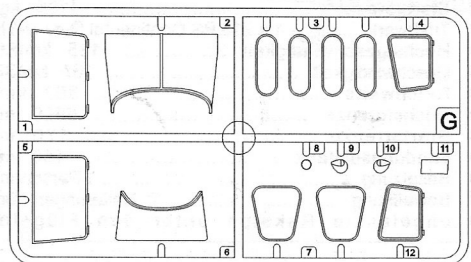
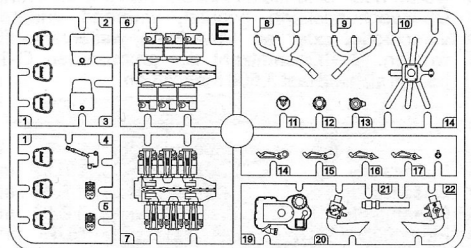
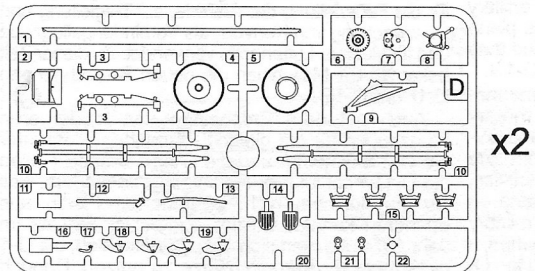
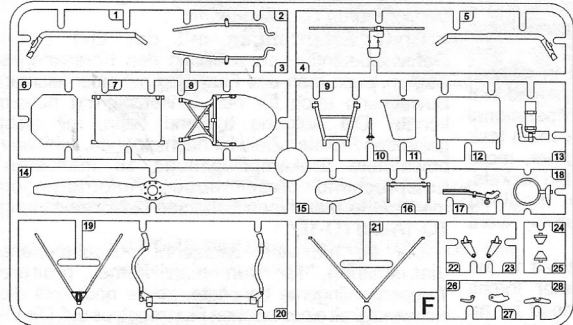
Instruction
ACHTUNG - Ein nützlicher Rat!

Von der Montage die Zeichnung aufmerksam studieren. Die einzelnen Montageteile mit einem Messer oder einer Schere vom Spritzling sorgfältig entfernen. Nummern der Einzelteile sind als Ziffer: 1, 2, 3... Der Rahmen, in welchem sich der Einzelteil befindet, wird als grosser Latienbuchstabe angegeben: A, B, C... Für die Einzelteile, die vor der Montage zu färben sind, wird die Farbe des Farbstoffs angegeben: A, B, C... Bitte nur Plastikklebstoff verwenden.

Anweisungen für Abziehbilder-Anbringung: Die benötigten Abziehbilder vom Blatt ausschneiden, in ein Glas reines Wasser für etwa 1/2 Minute eintauchen, auf das Modell legen und dann vom Papierbogen abheben. Um eine bessere Haftung zu erzielen, die Abziehbilder mit einem reinen Tuch andrücken.

клеїти glue kleben	не клеїти don't glue nicht kleben	вирізати cut out abschneiden	свердити drill bohren	фарбувати paint färben	наклеїти декалі apply decals abziehbilder anbringen
можливий вибір варіантів options varianten	повторити для лівої(правої)сторони repeat for port(starboard)side wiederholen für linken(recht)seite	кількість операцій number of working steps anzahl der arbeitsschritte			

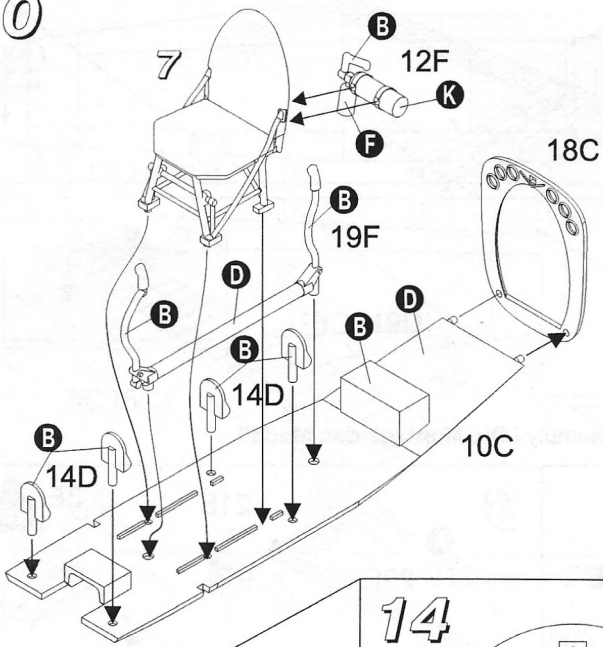
vallejo	Сталевий Natural Steel A	70.864	Сріблястий Silver E	71.064	Горілий метал Exhaust I	71.072	Світло-сірий Light Grey M	70.990
	Чорний Black B	70.950	Темно-сірий Dark Grey F	71.123	Прозорий червоний Clear Red J	70.934	Оливковий Olive Drab N	71.043
	Жовтий Yellow C	70.953	Шкіряний Leather G	70.818	Червоний Red K	71.003	Помаранчевий Bright Orange O	70.851
	Жовто-зелений Interior Green D	71.010	Прозорий зелений Clear Green H	70.936	Темно-сталевий Gunmetal Steel L	70.863	Білий White P	70.951



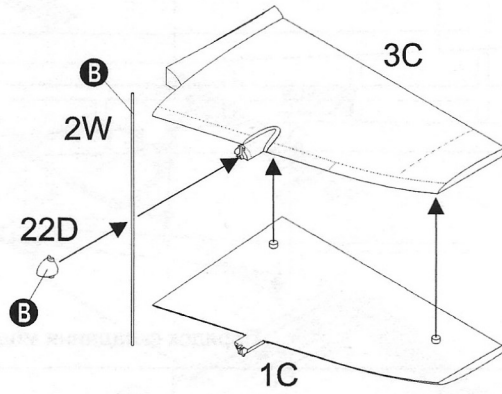
- Комплектність іграшки:
1. Рамки з деталями - 8 шт.
2. Інструкція - 1 прим.
3. Декалі - 1 прим.
4. Дріт - 3 шт.
5. Коробка - 1 шт.

2W _____ x2
1W _____

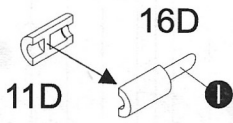
10



11

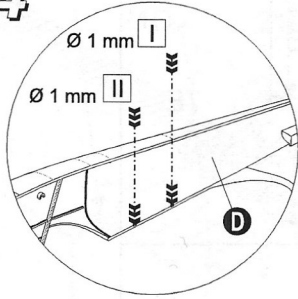


12

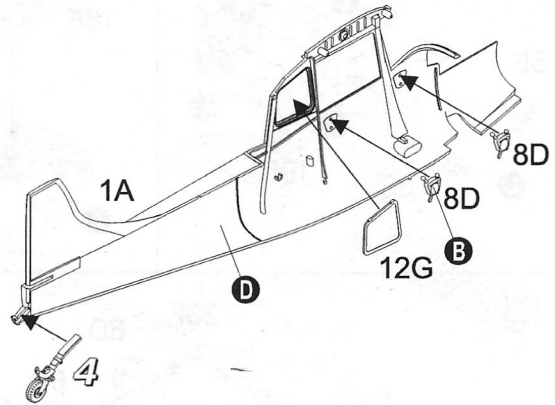


x2

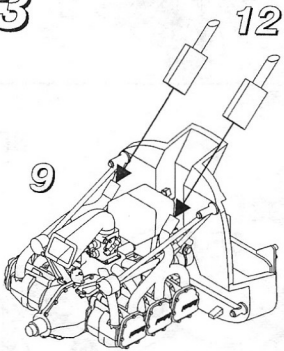
14



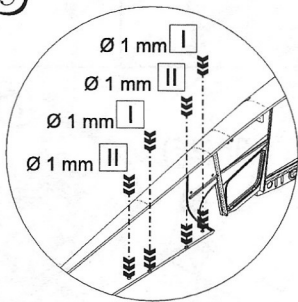
ab



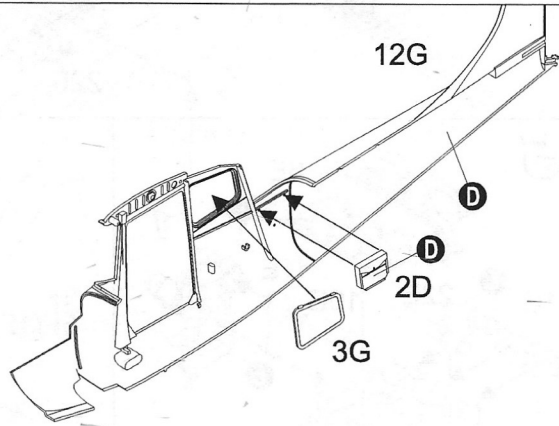
13



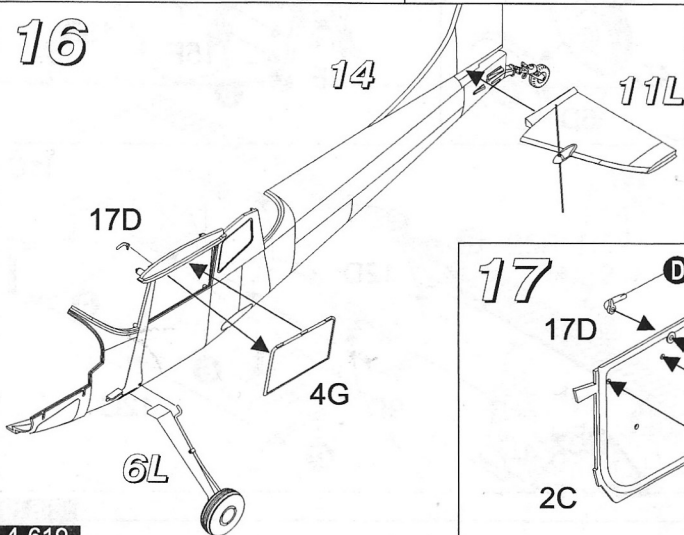
15



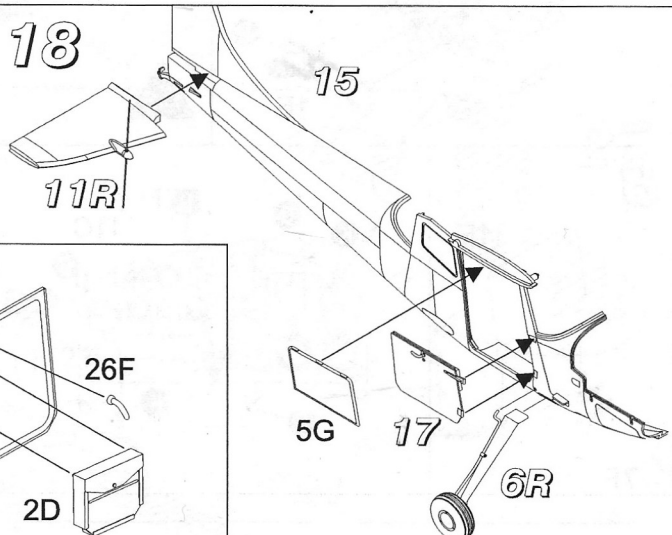
ab



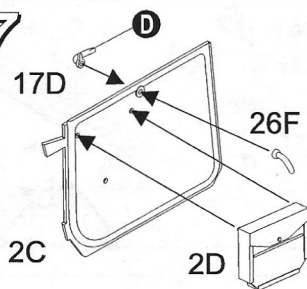
16



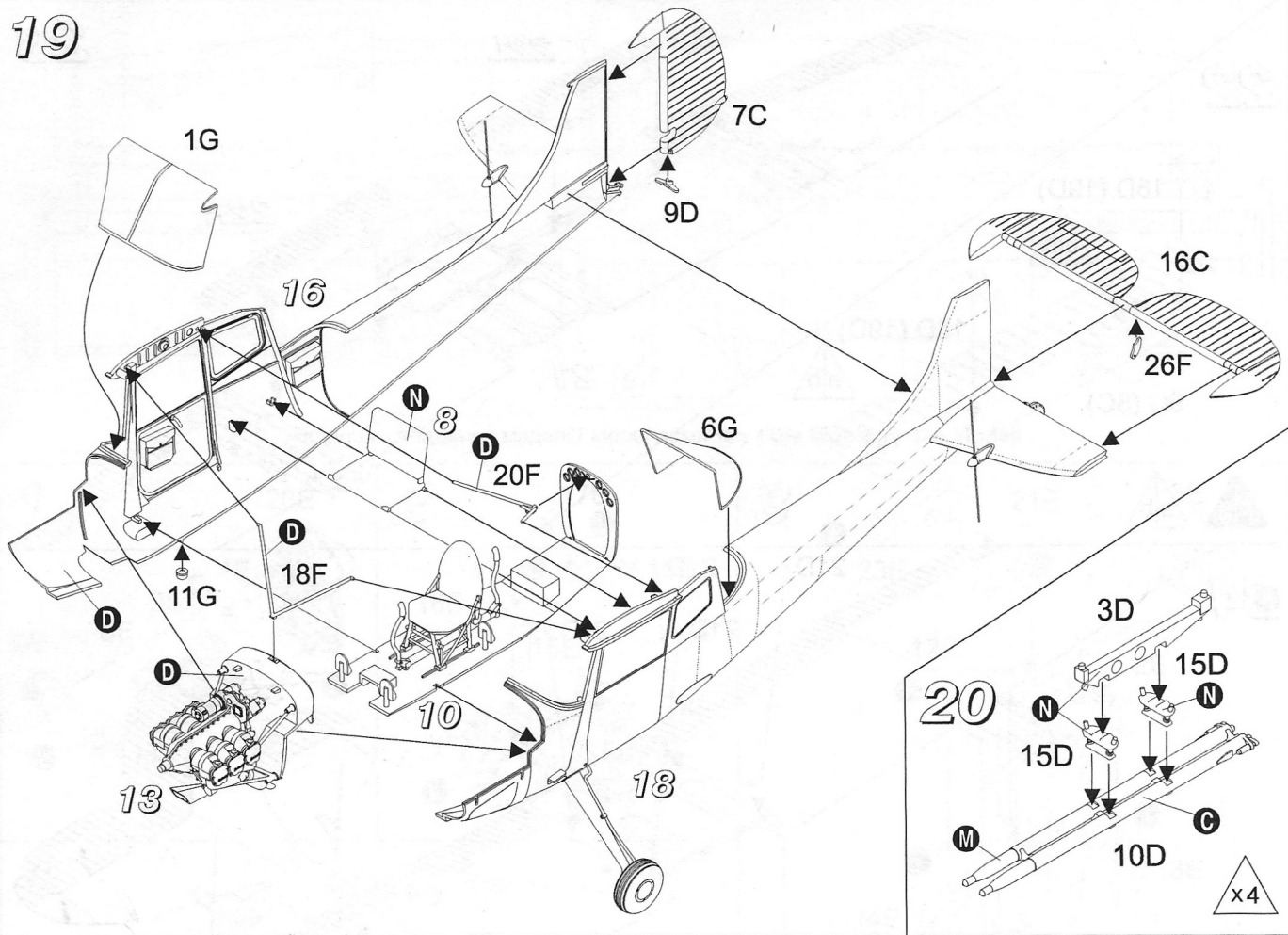
18



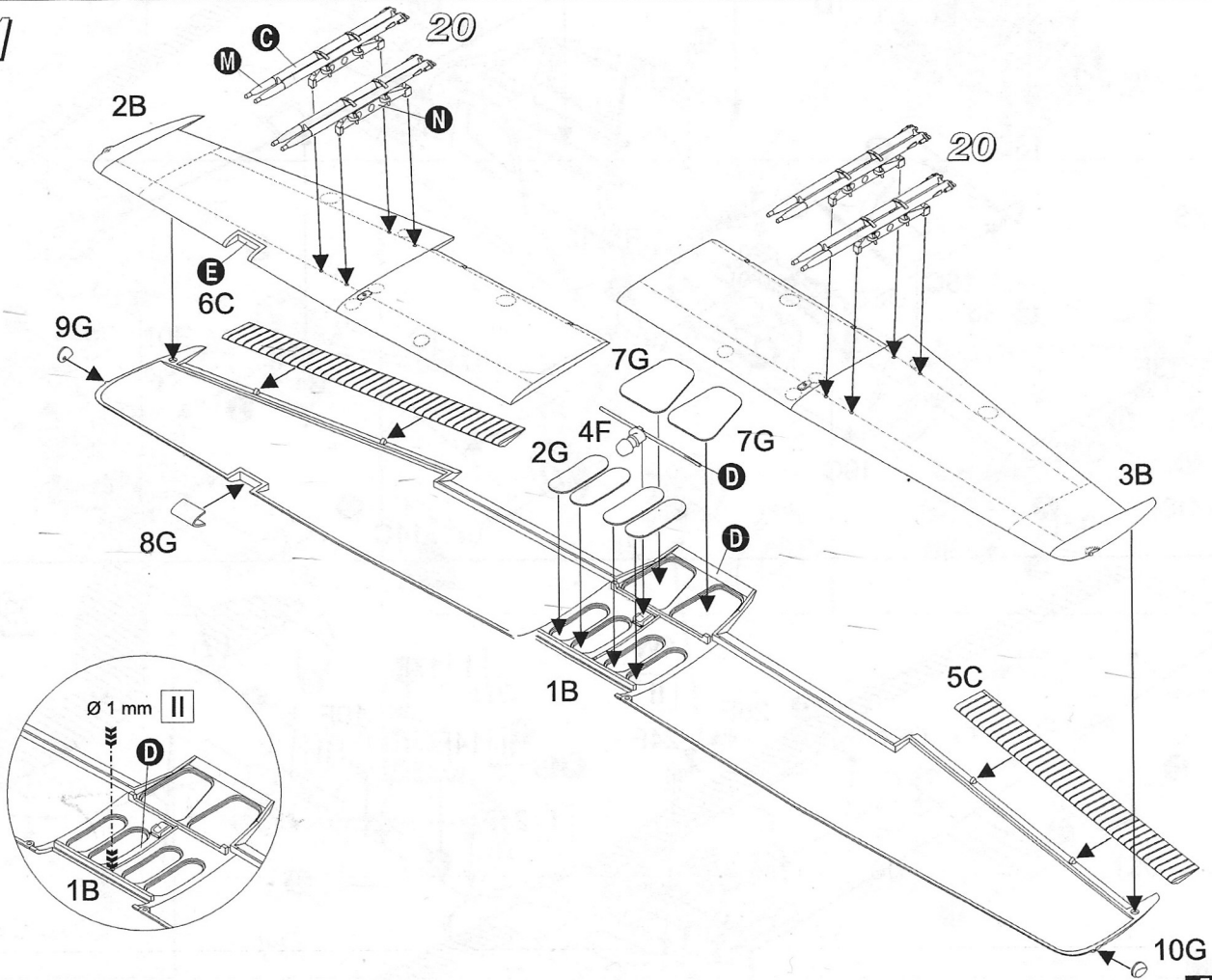
17



19

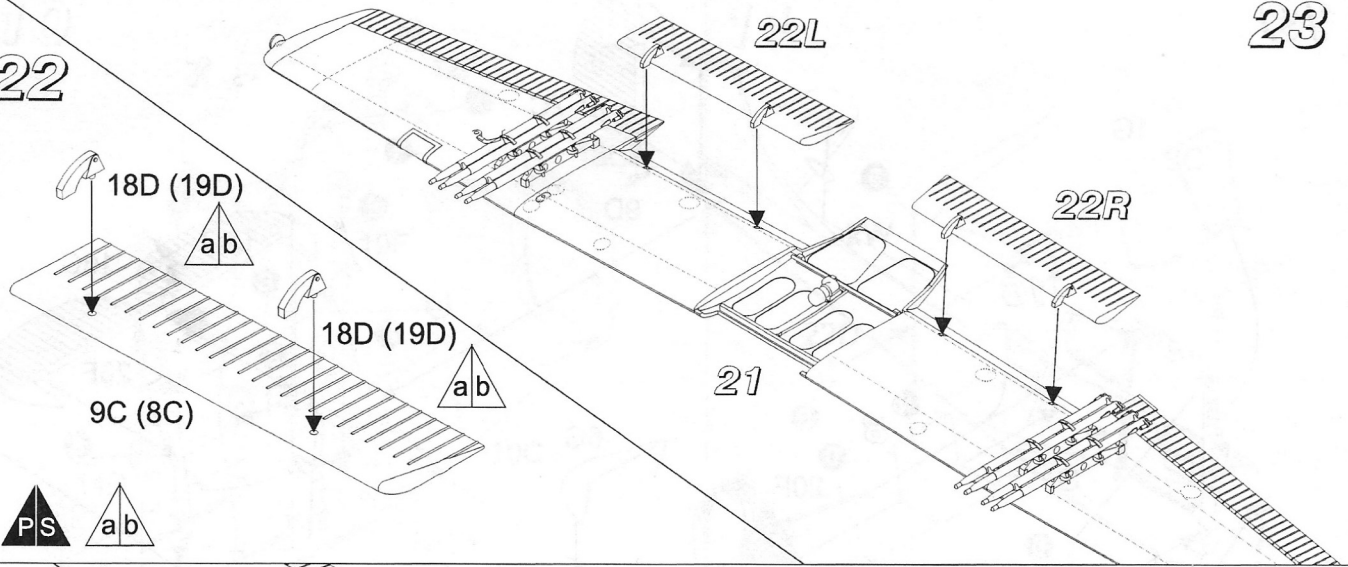


21

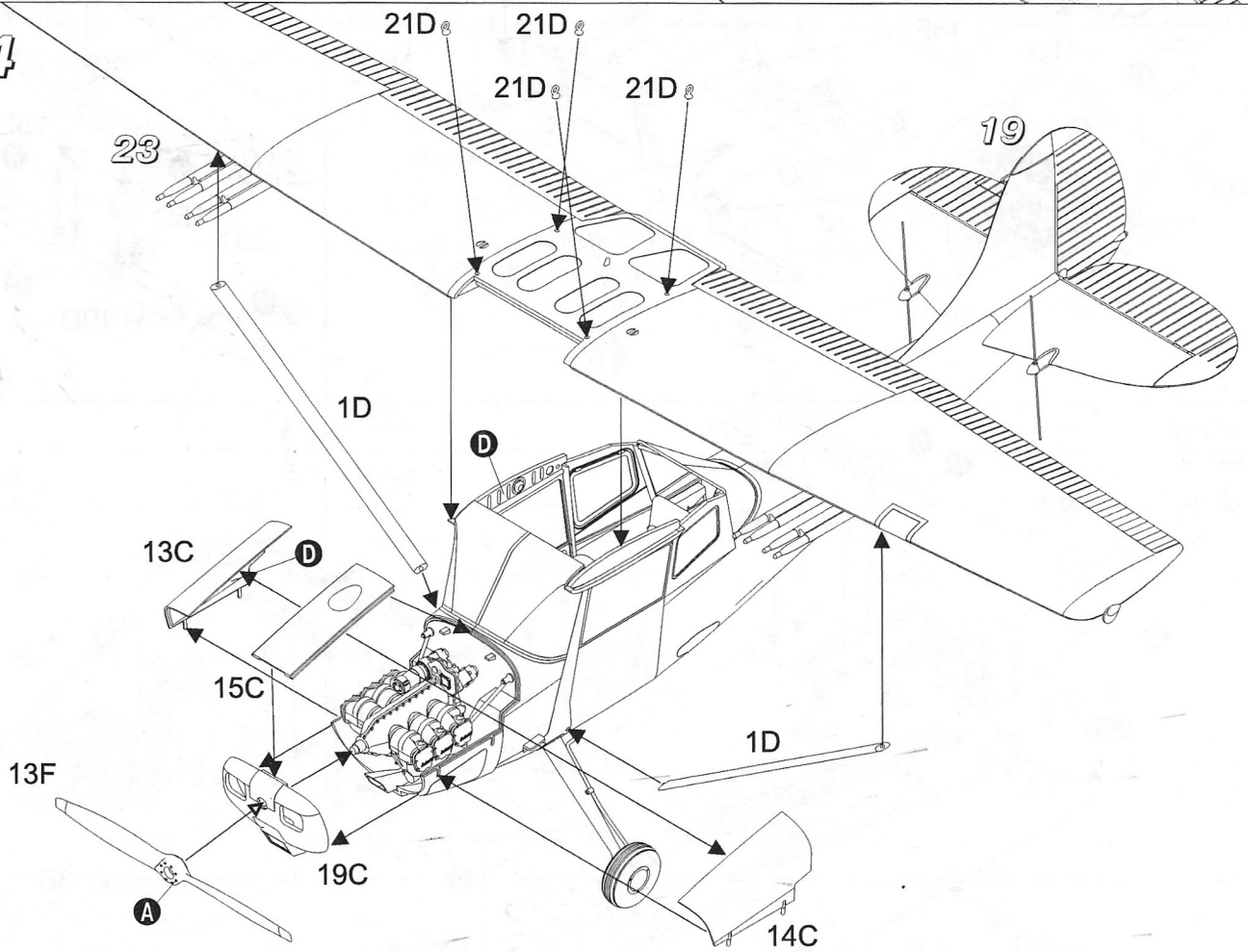


22

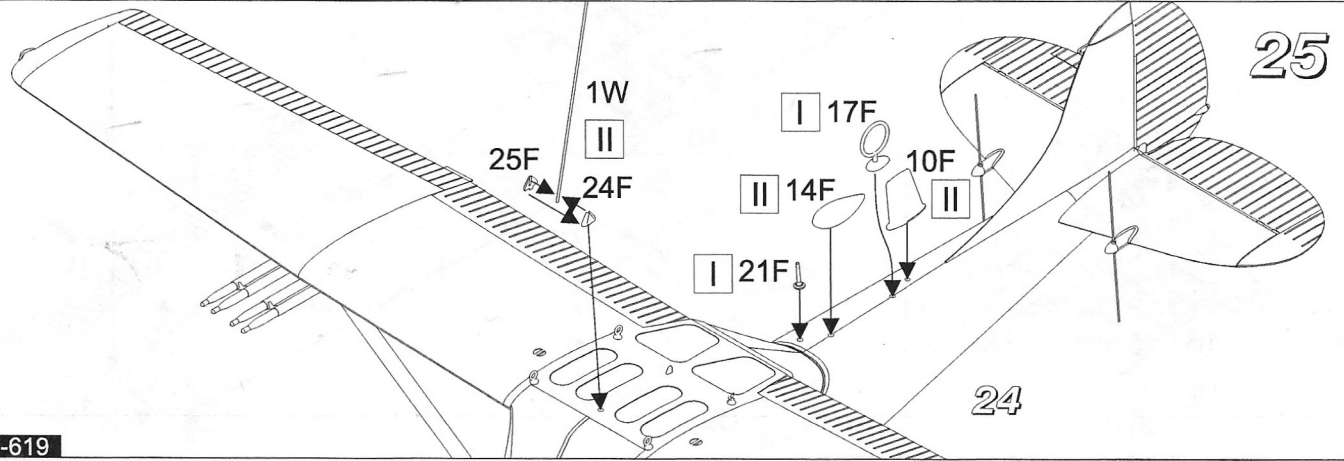
23

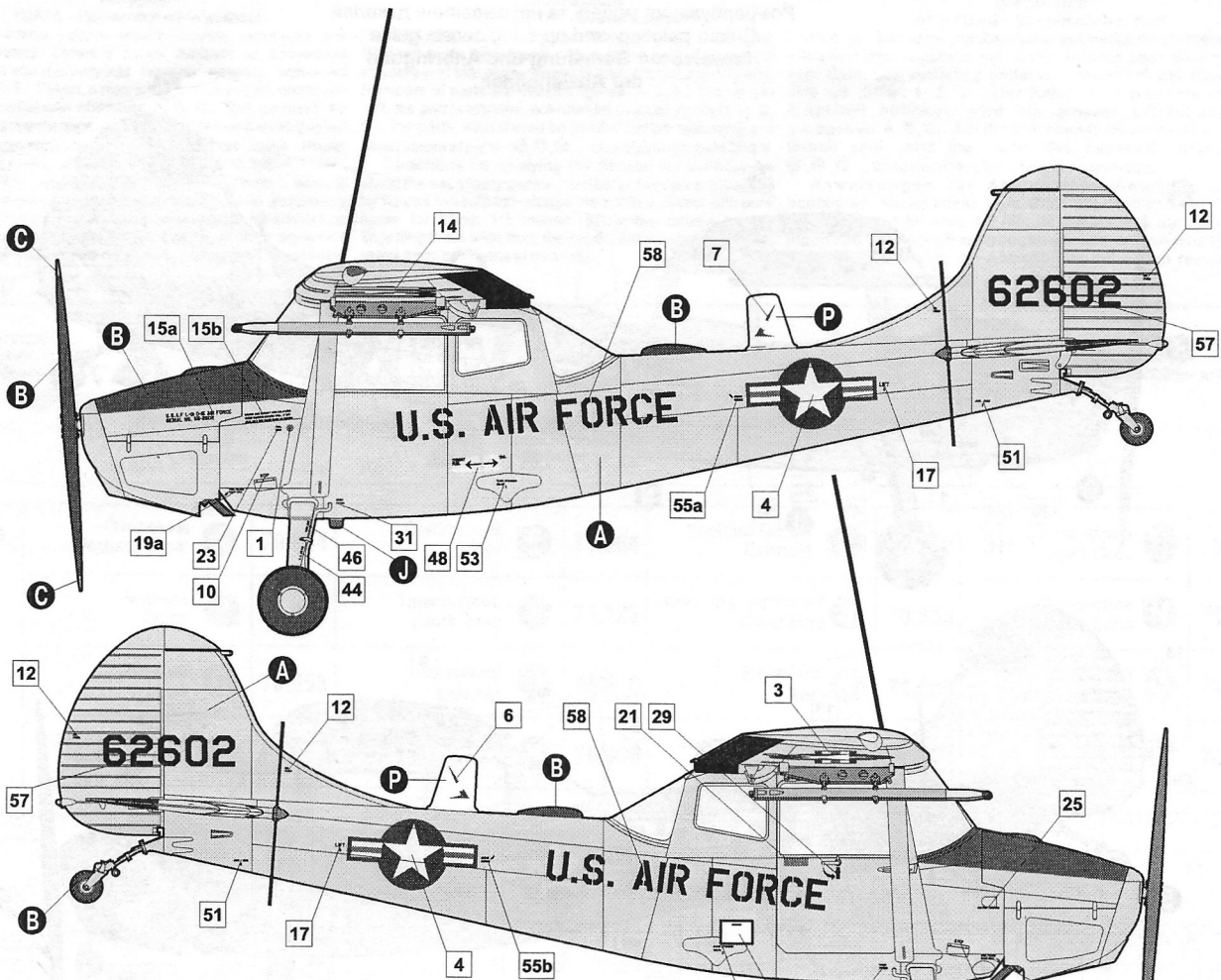


24



25





II L-19/O-1E Bird Dog, (56-2602), ВПС США, авіабаза Да Нанг', Південний В'єтнам, 1966 рік.

L-19/O-1E Bird Dog, (56-2602), USAF, Da Nang Air Base, South Vietnam, 1966.

