

PZL.37 A Łoś - Polski Bombowiec

PZL.37 A Łoś - Polish Bomber



Cat. No. 72511
Scale 1/72



3d design: Przemysław Głogowski
Research: IBG Crew
2d artwork and drawings: Maciej Noszczak



Element złożony we wcześniejszym etapie
Element assembled in previous step



Element po złożeniu w aktualnym etapie
Element after assembly in current step



Wersja do wyboru
Version to choose

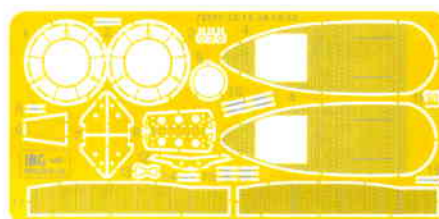


Kolor farby
Paint colour

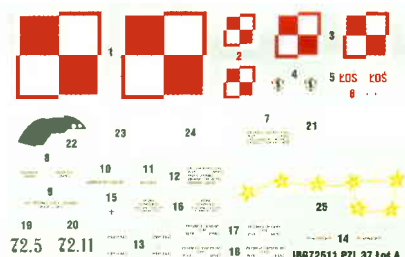


Kalkomania
Decal

Elementy Fototarwione / Photo-etched Parts



Kalkomanie / Decals



		VALLEJO MODEL AIR	HATAKA	LIFE COLOR	MR HOBBY	AK INTERACTIVE
Polish Khaki	A	71.024	A011	TM008	H81	AK4042
Black	B	71.073	A100	LC02	H12	RC001
White	C	71.001	A101	LC01	H21	AK738
Silver	D	71.067	A003	LC24	H8	AK479
Rust	E	71.130	A132	LC32	H47	AK708
Light Blue-Grey	F	71.046	A036	TM009	H67	RC239

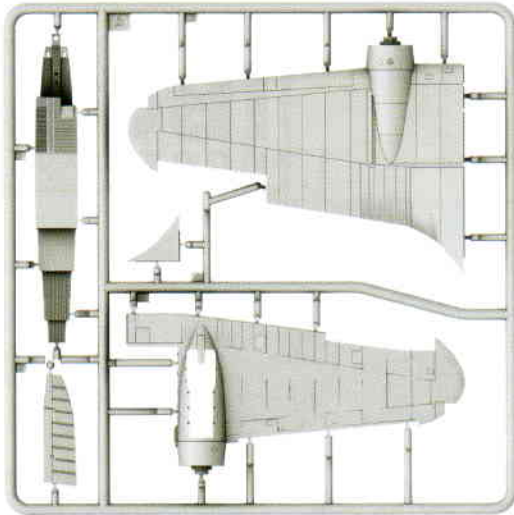
Przed montażem przeczytać instrukcję. Przestrzegać kolejności montażu podanego w instrukcji. Klej i farby nie wchodzą w skład zestawu.
Please read instructions before assembly. Follow the sequence of assembly presented in instructions. Glue and paint not included.

IBG Models
ul. Benedykta Hertza 2
04-603 Warszawa
Poland

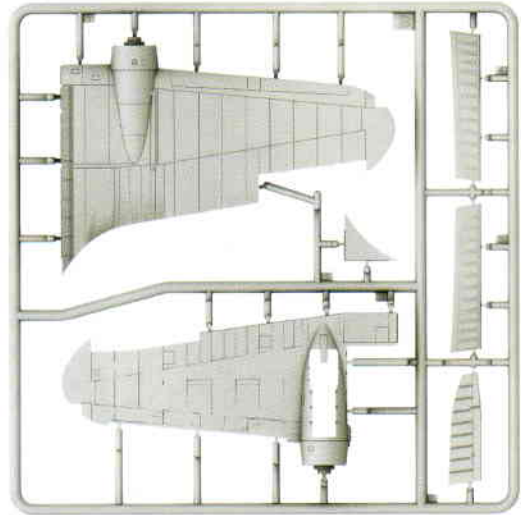
tel +48 22 8159150
fax +48 22 8159151
ibgsc@ibg.com.pl
www.ibg.com.pl
www.ibgmodels.com

Elementy modelu
Elements of the model kit

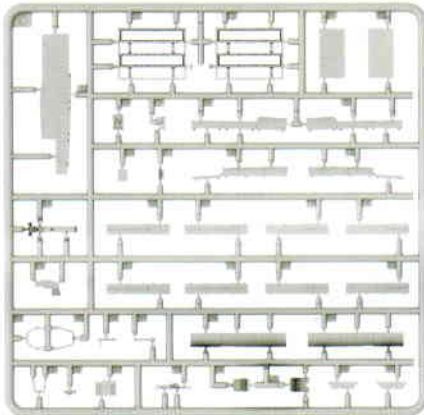
Ramka A / Frame A



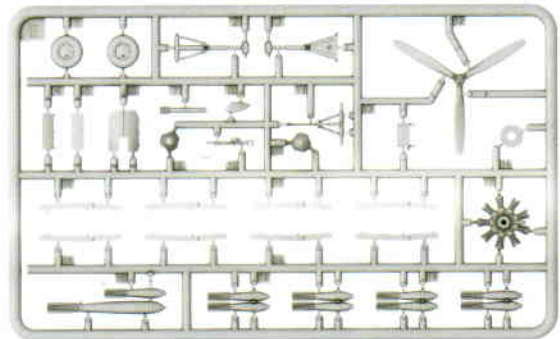
Ramka B / Frame B



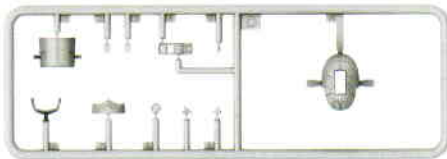
Ramka C / Frame C



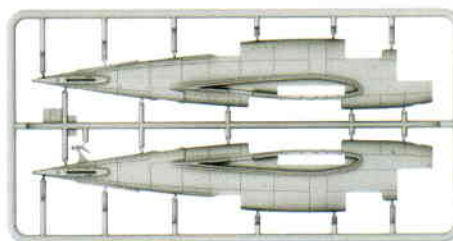
Ramka E x2 / Frame E x2



Ramka D / Frame D



Ramka F / Frame F



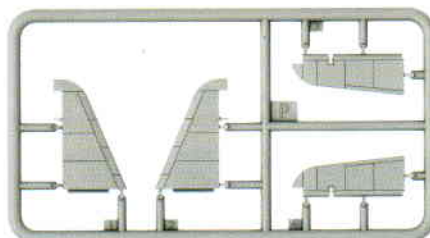
Ramka J / Frame J



Ramka N / Frame N



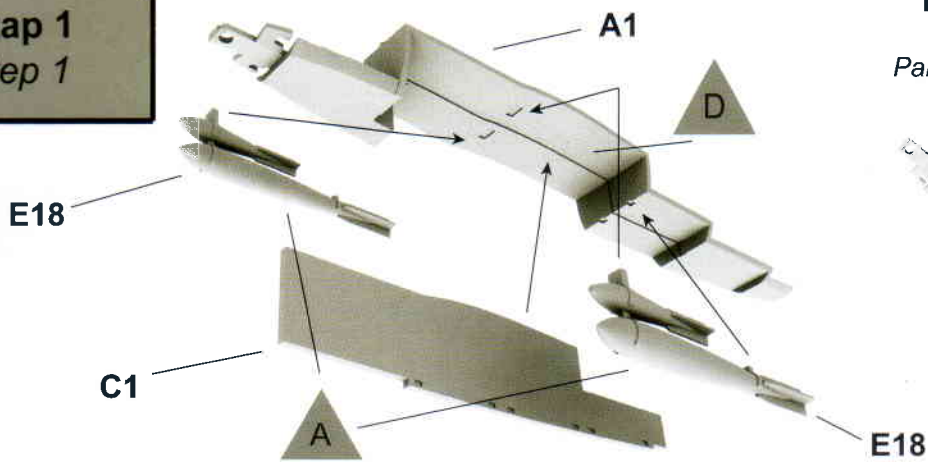
Ramka P / Frame P



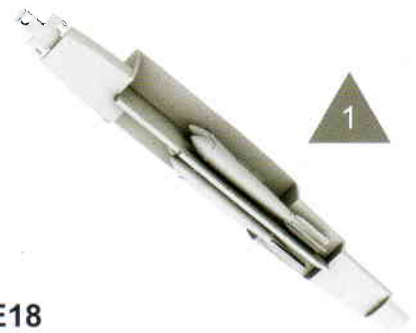
Ramka L / Frame L



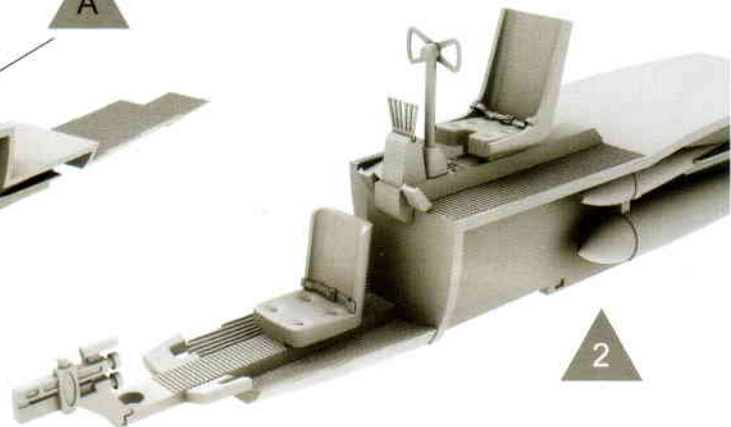
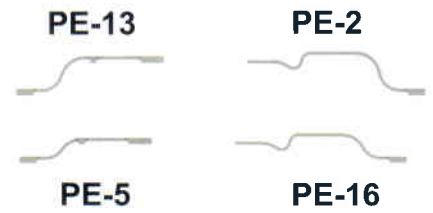
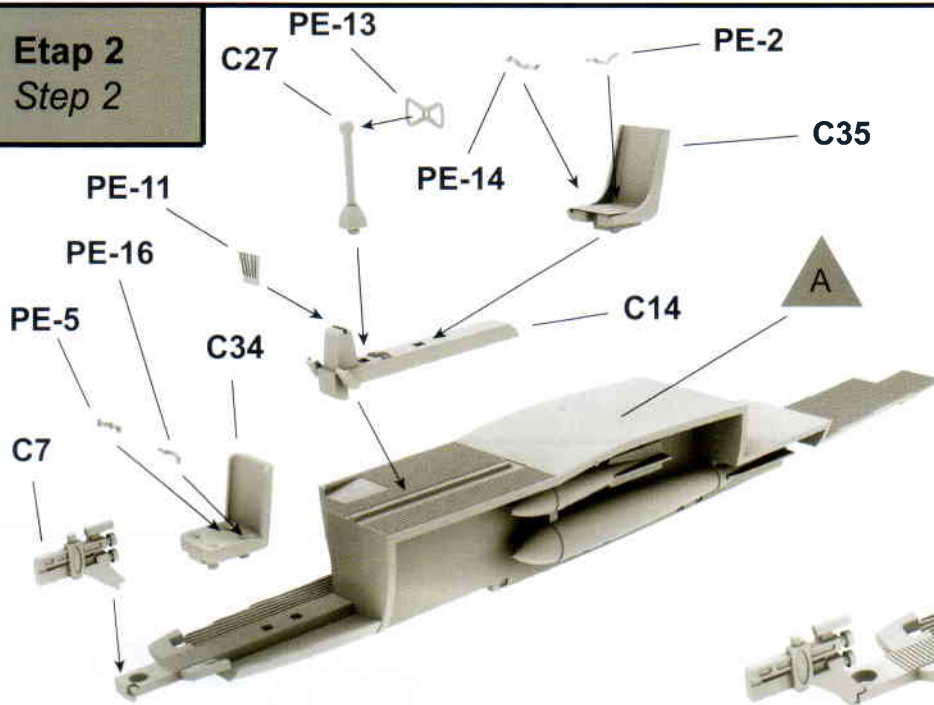
Etap 1
Step 1



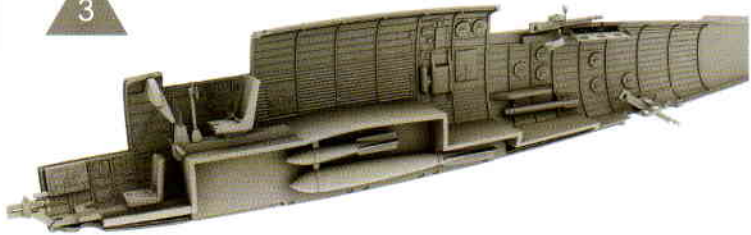
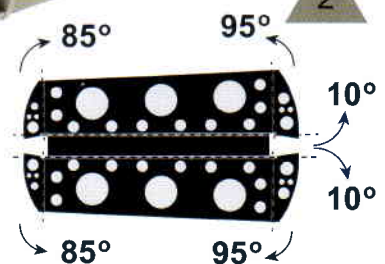
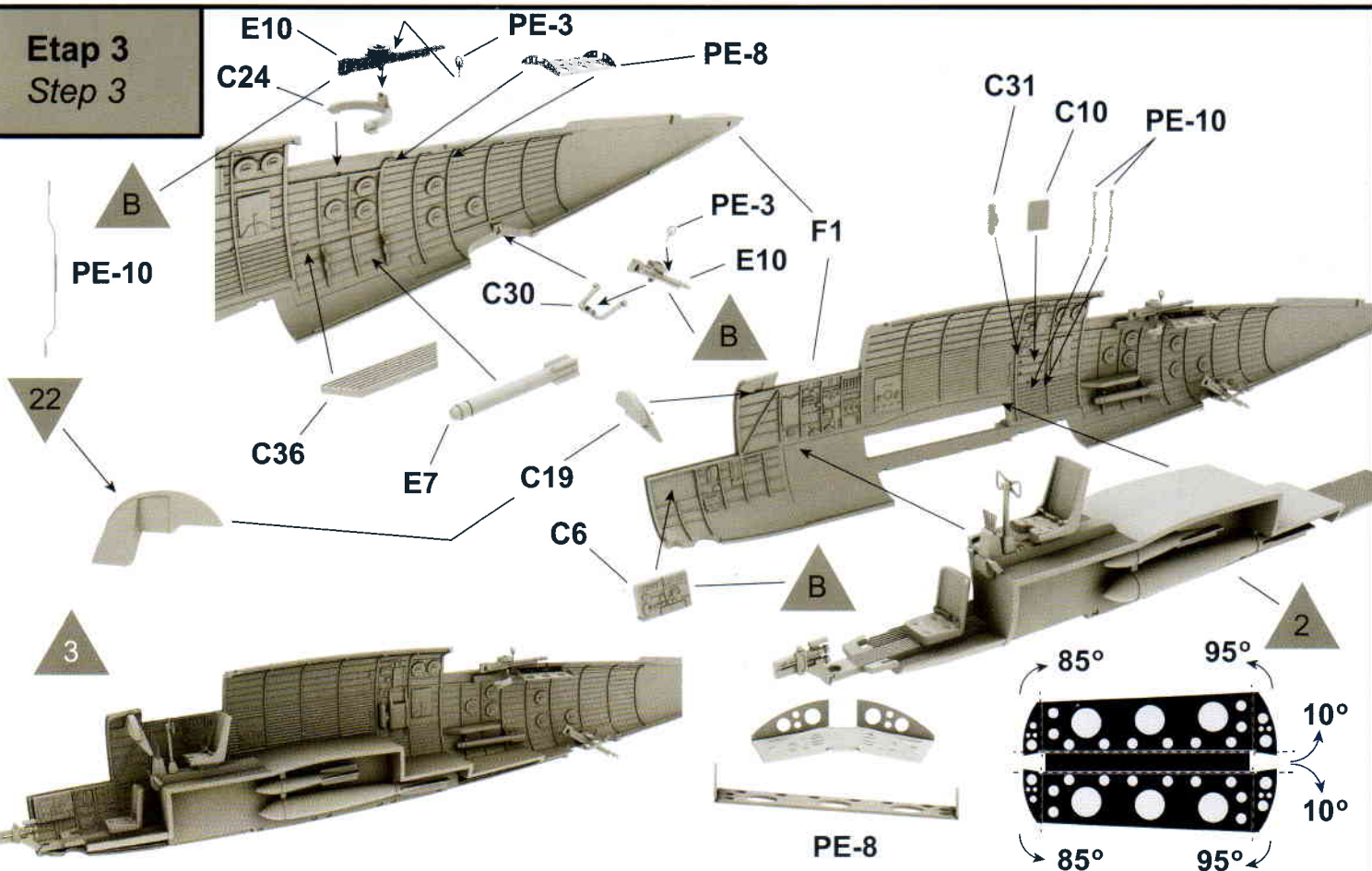
Elementy wnętrza pomaluj na kolor A,
chyba że wskazano inaczej
Paint the elements of the interior in color A,
unless stated otherwise



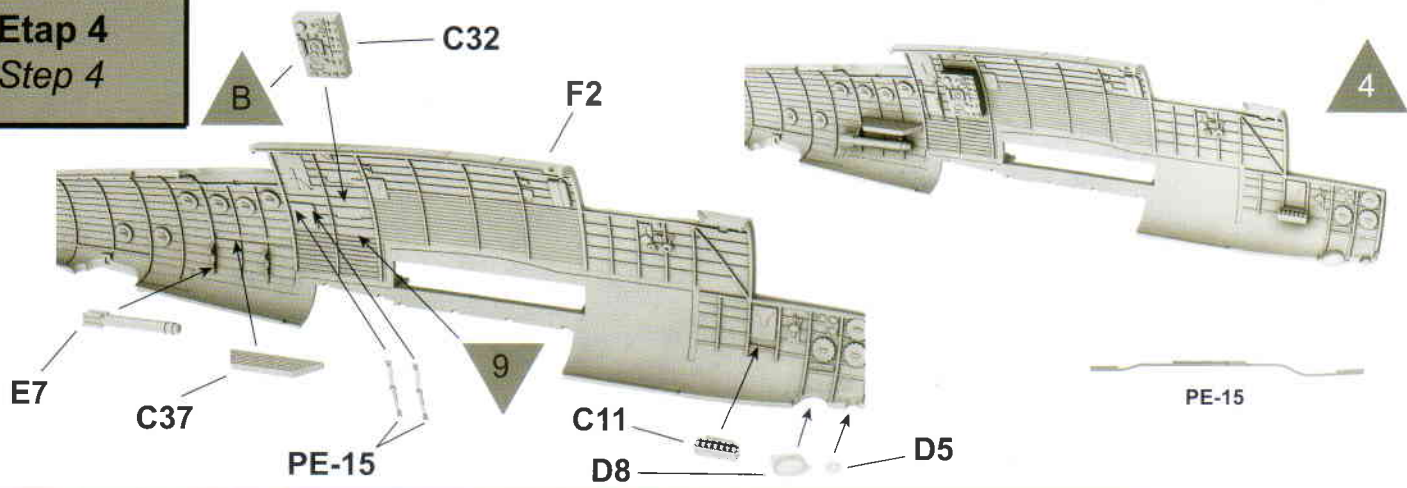
Etap 2
Step 2



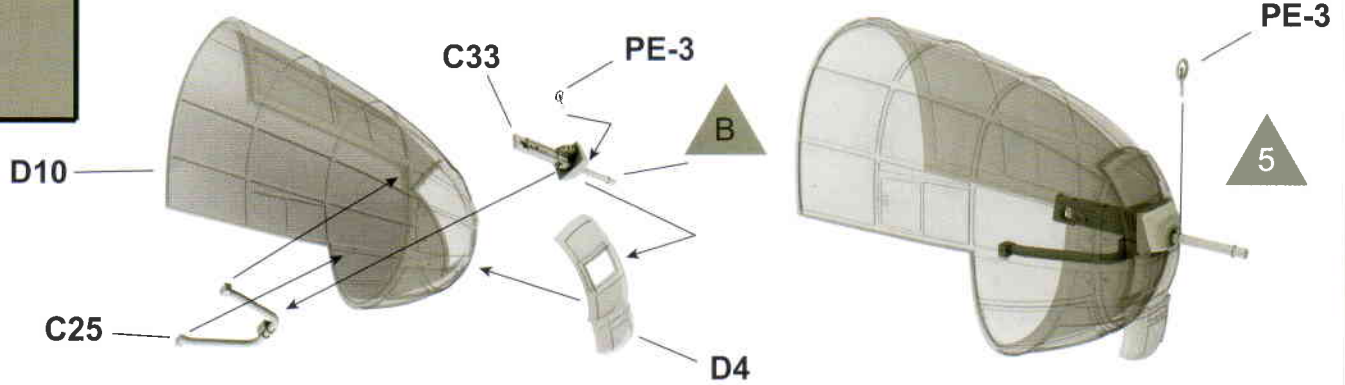
Etap 3
Step 3



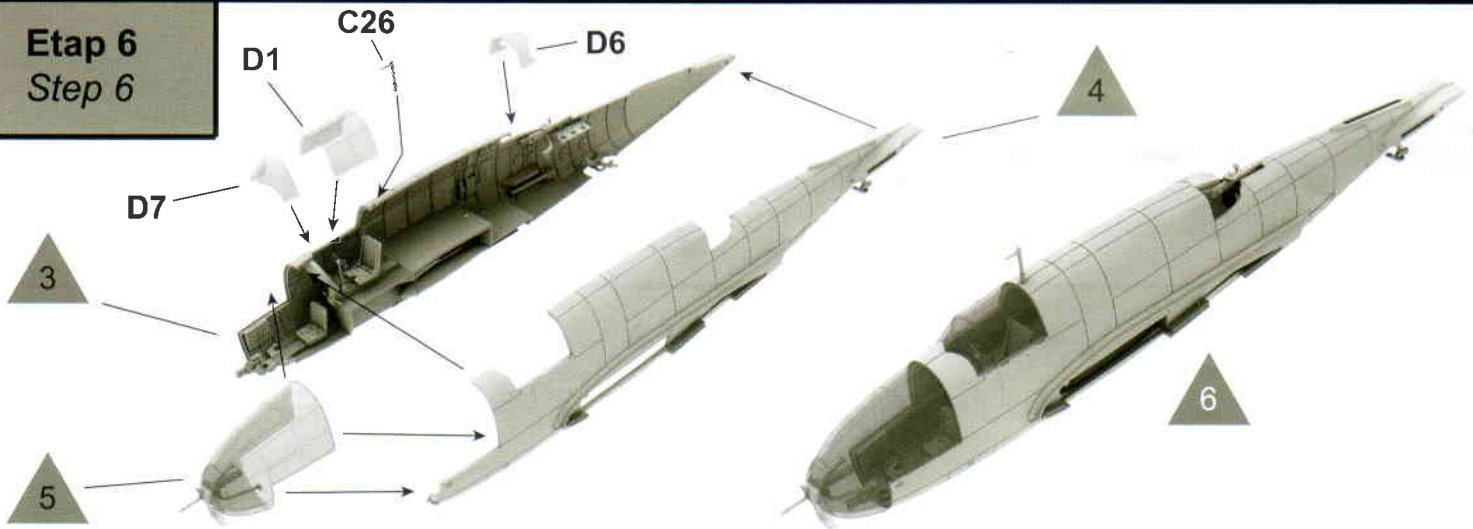
Etap 4
Step 4



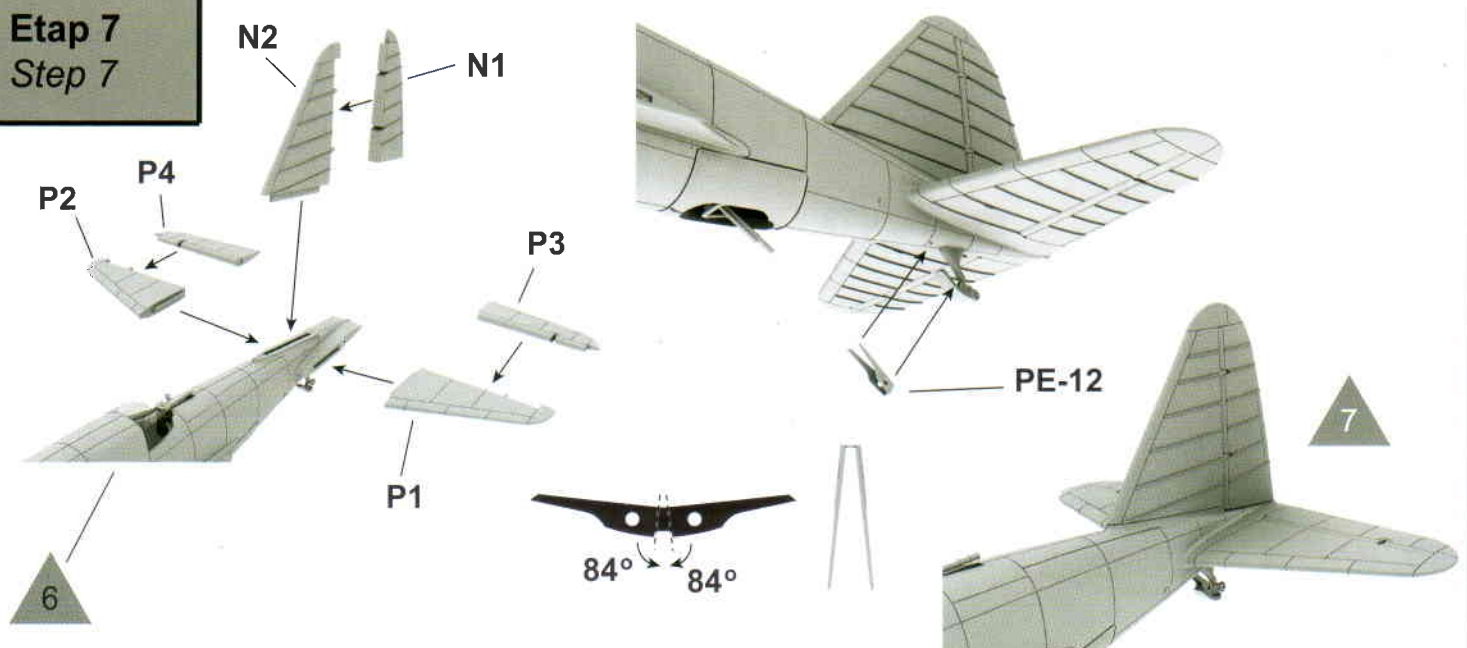
Etap 5
Step 5



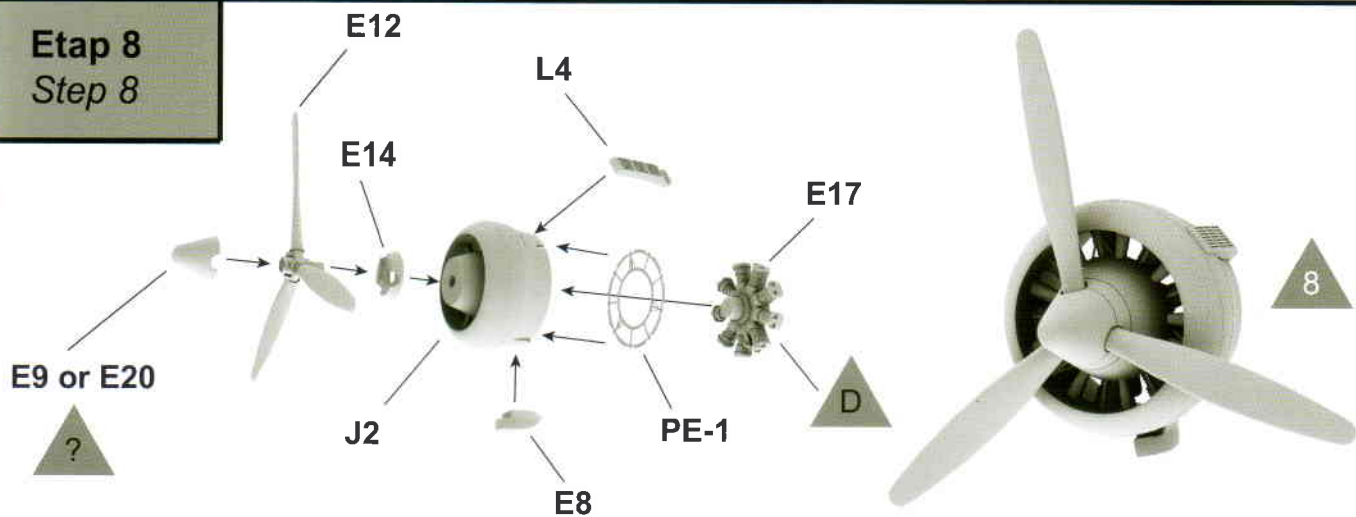
Etap 6
Step 6



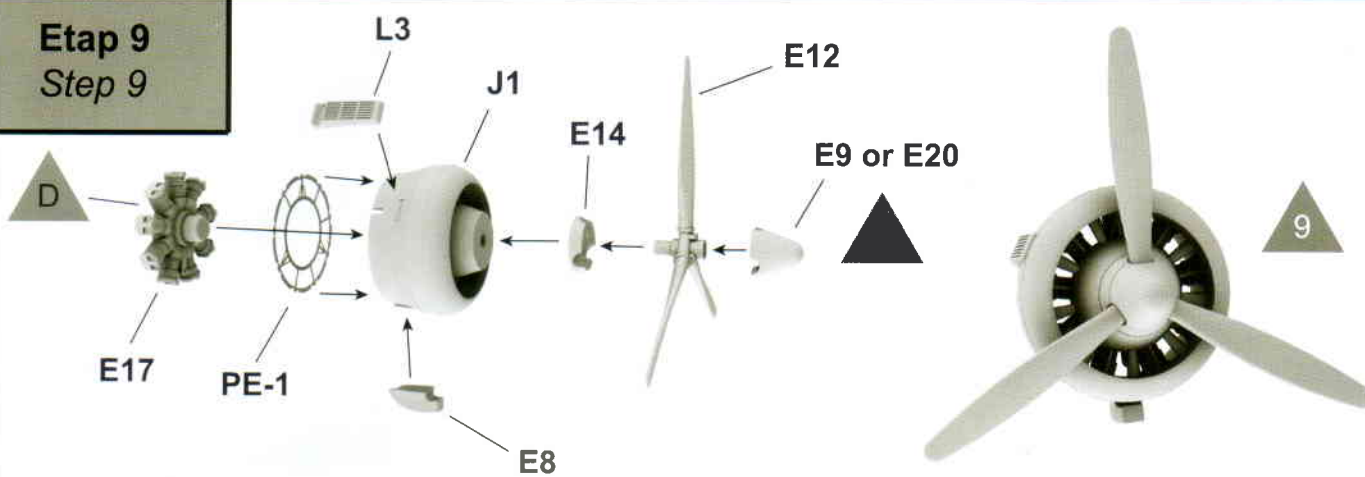
Etap 7
Step 7



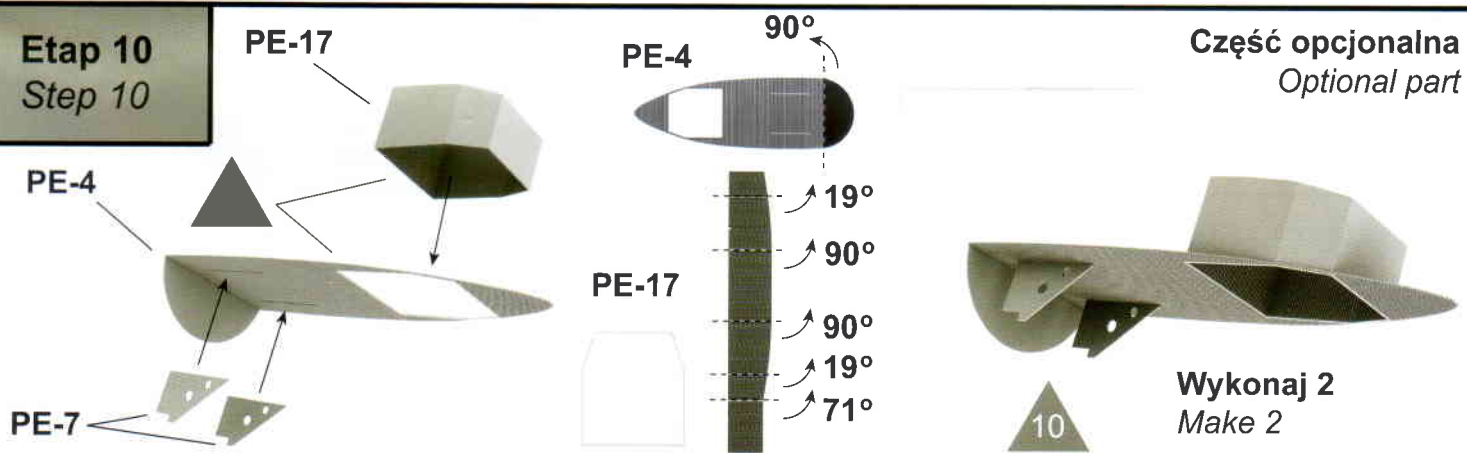
Etap 8
Step 8



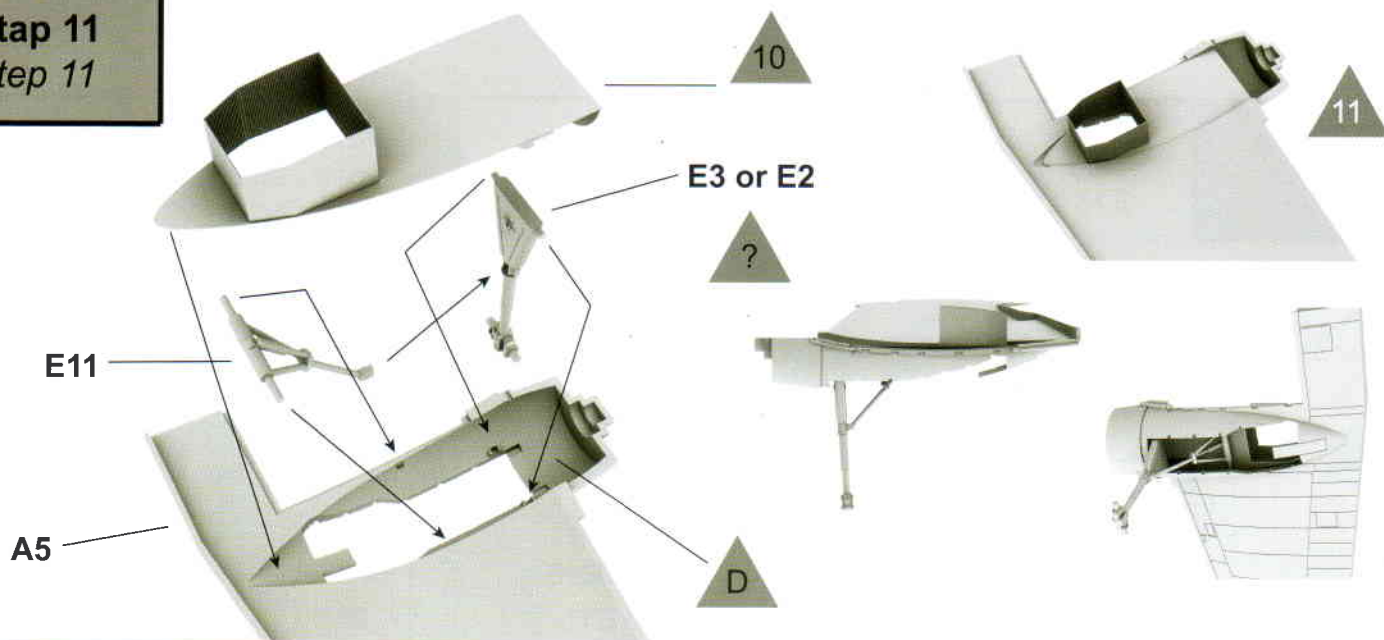
Etap 9
Step 9



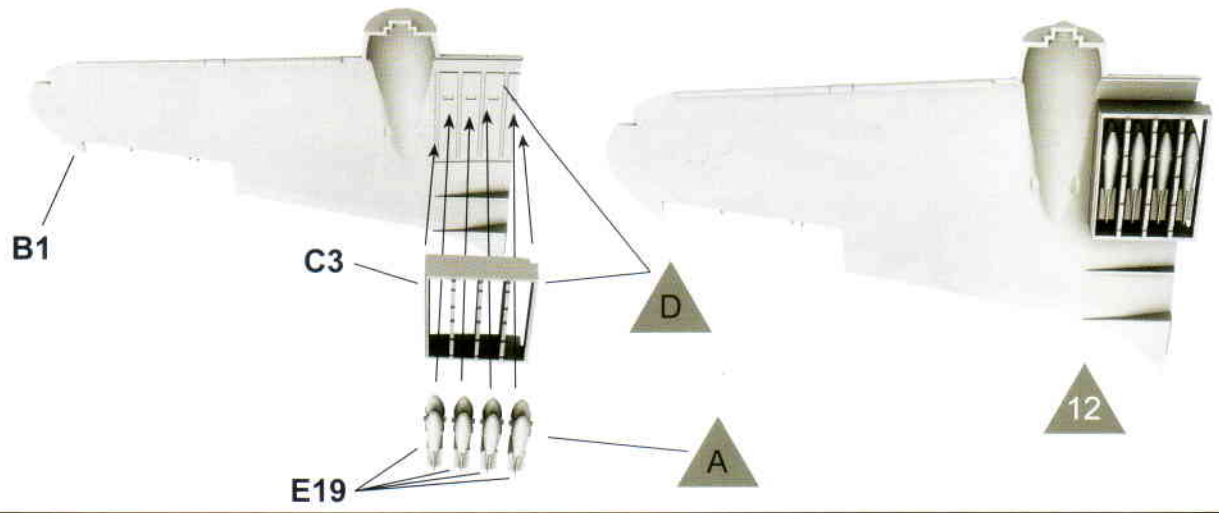
Etap 10
Step 10



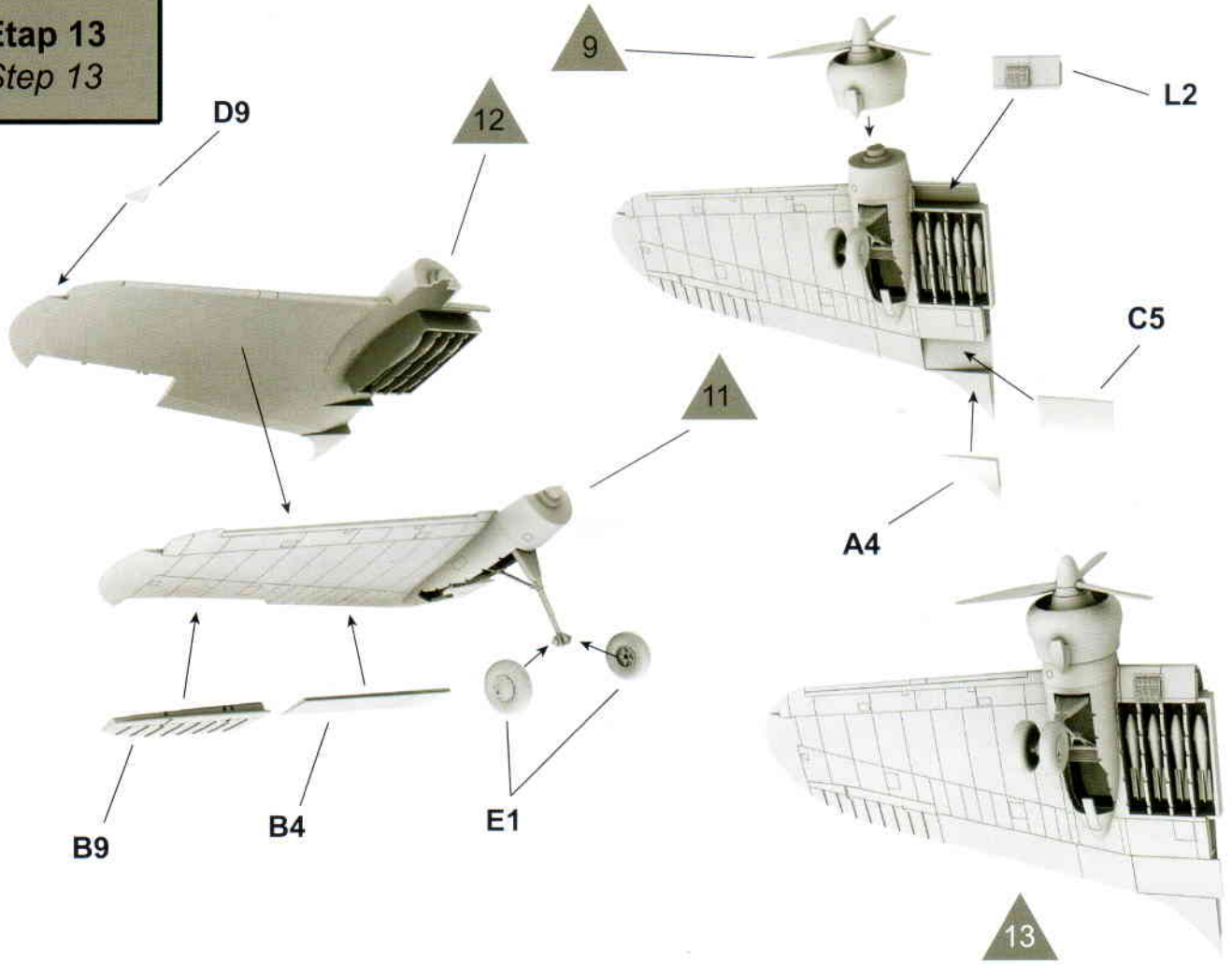
Etap 11
Step 11



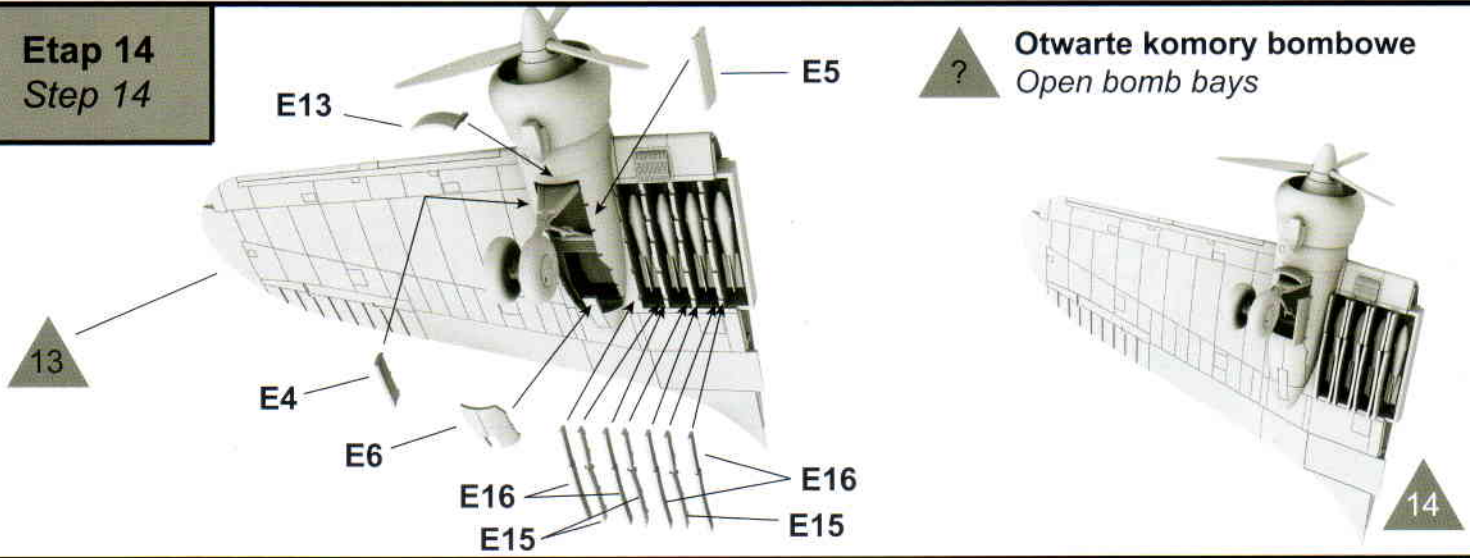
Etap 12
Step 12



Etap 13
Step 13

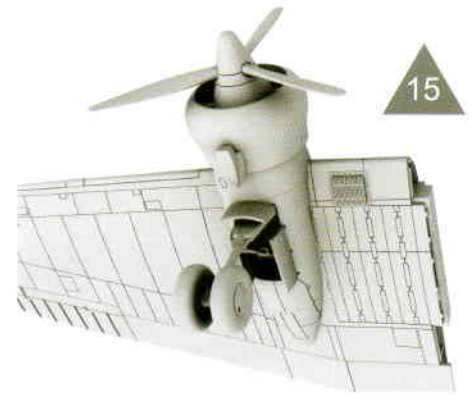
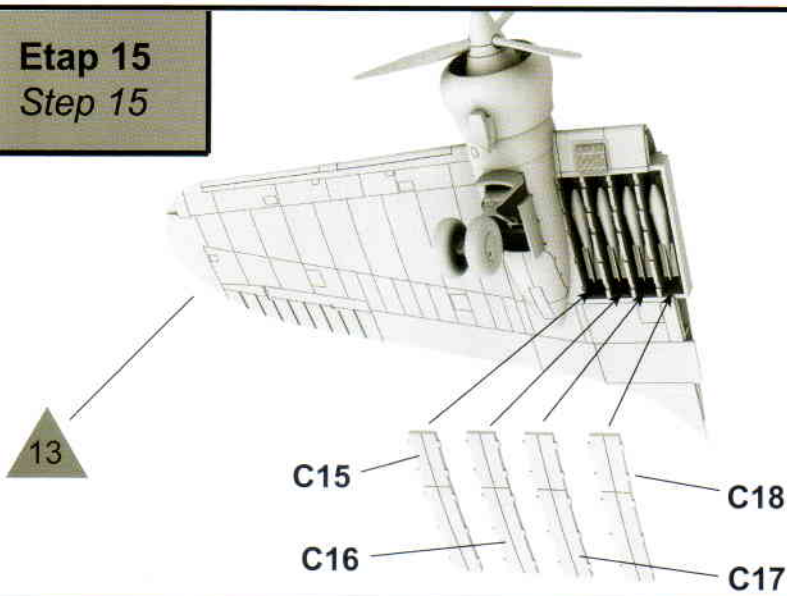


Etap 14
Step 14

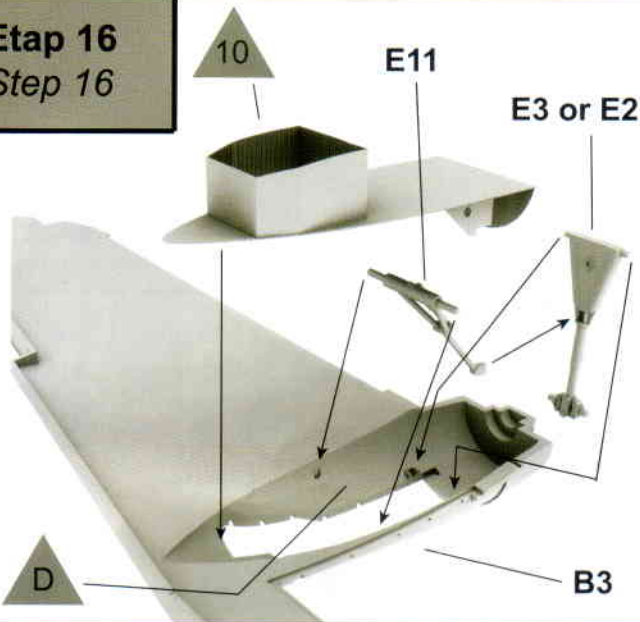


Etap 15
Step 15

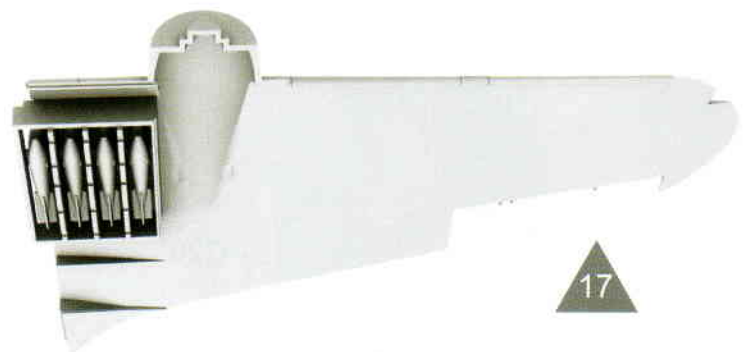
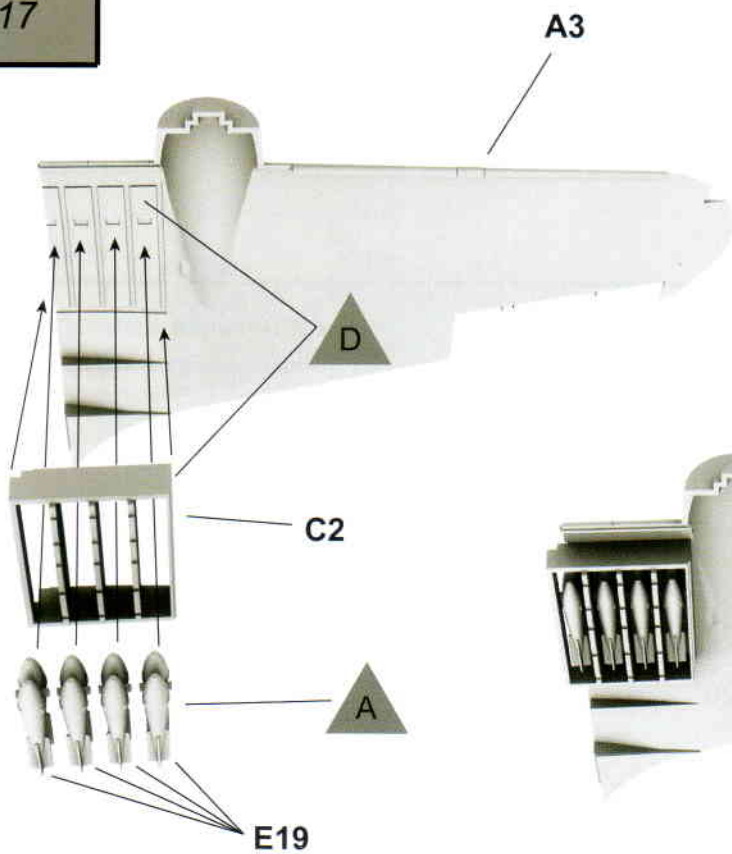
Zamknięte komory bombowe
Closed bomb bays



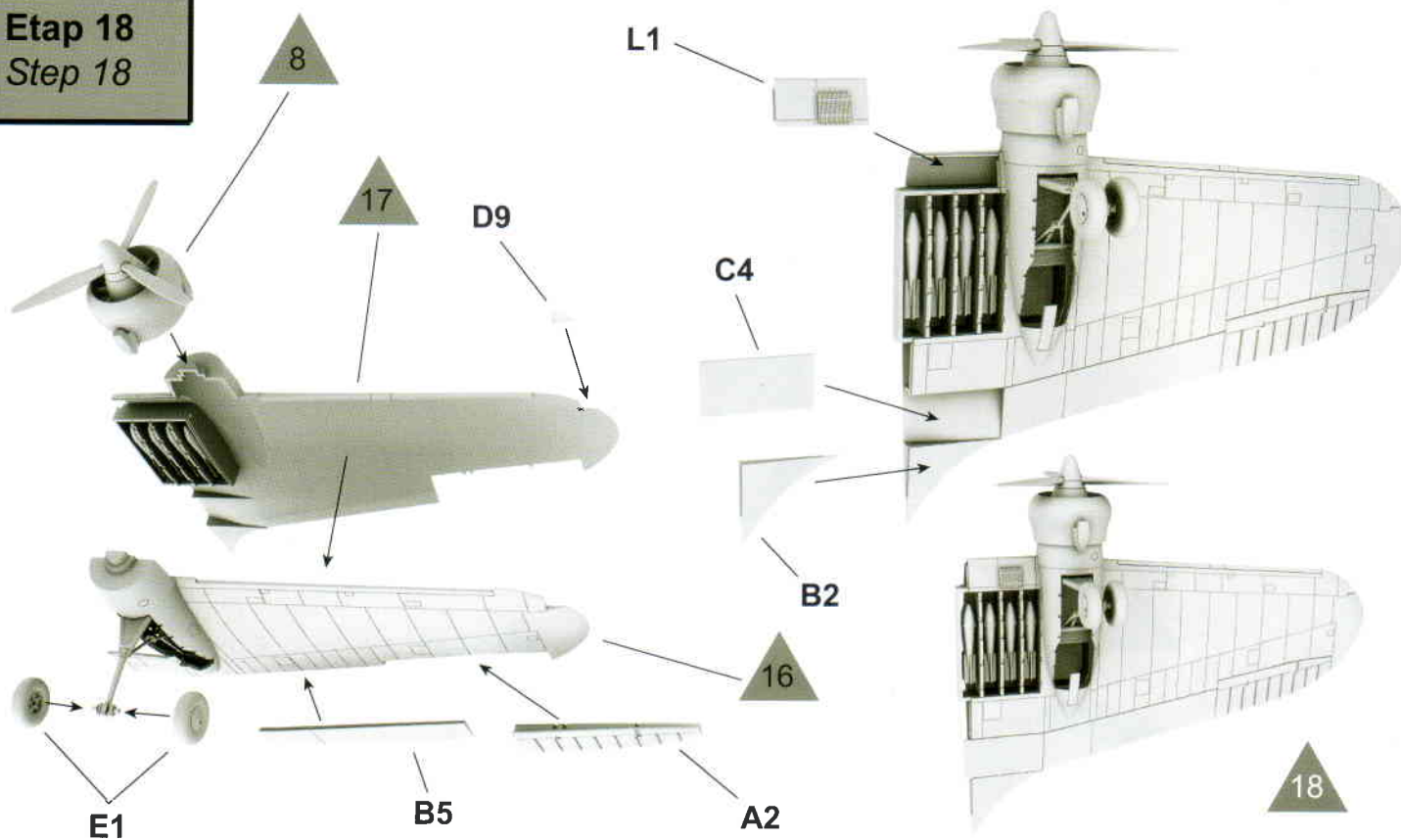
Etap 16
Step 16



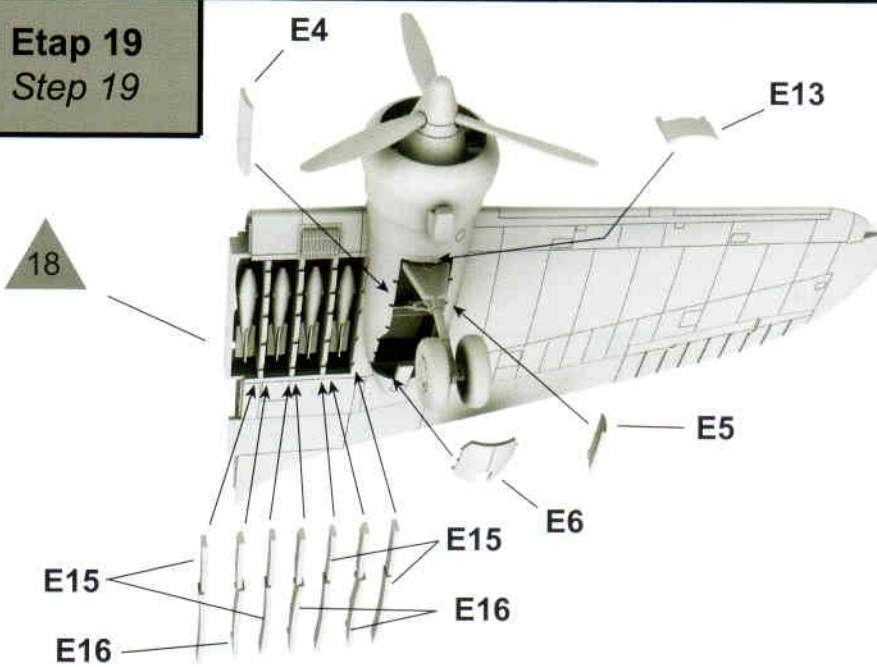
Etap 17
Step 17



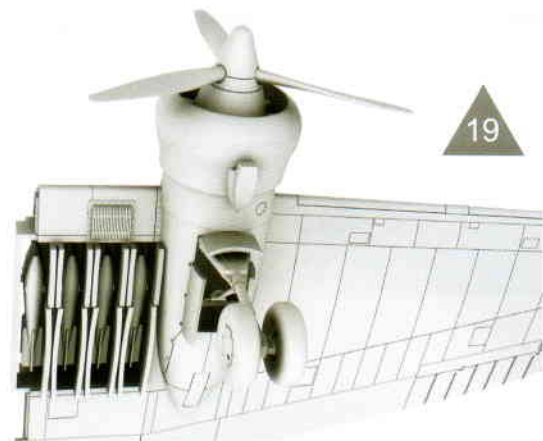
Etap 18
Step 18



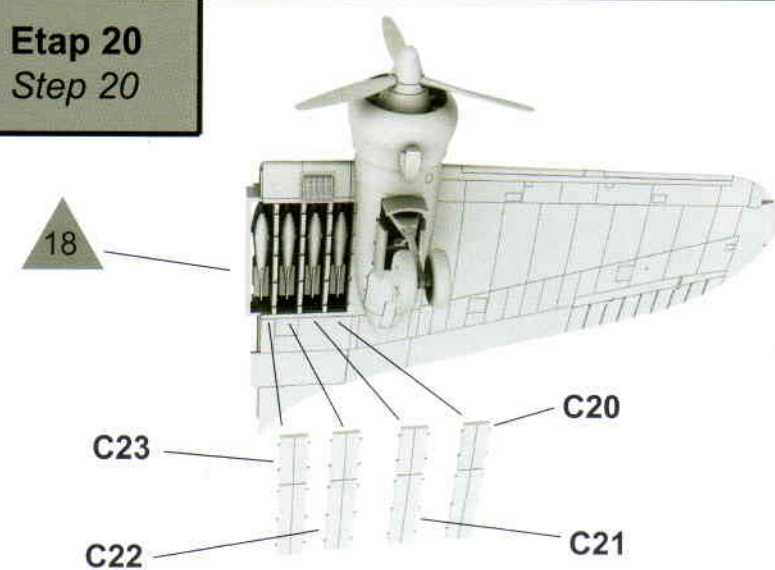
Etap 19
Step 19



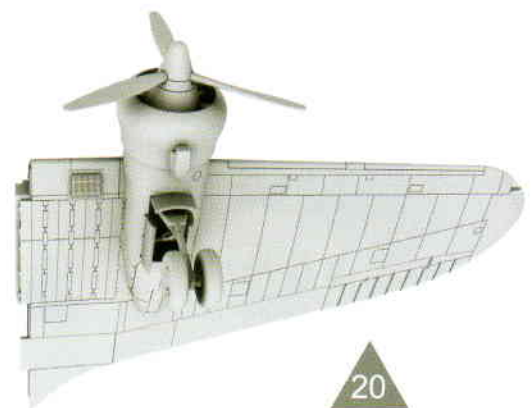
Otwarte komory bombowe
Open bomb bays



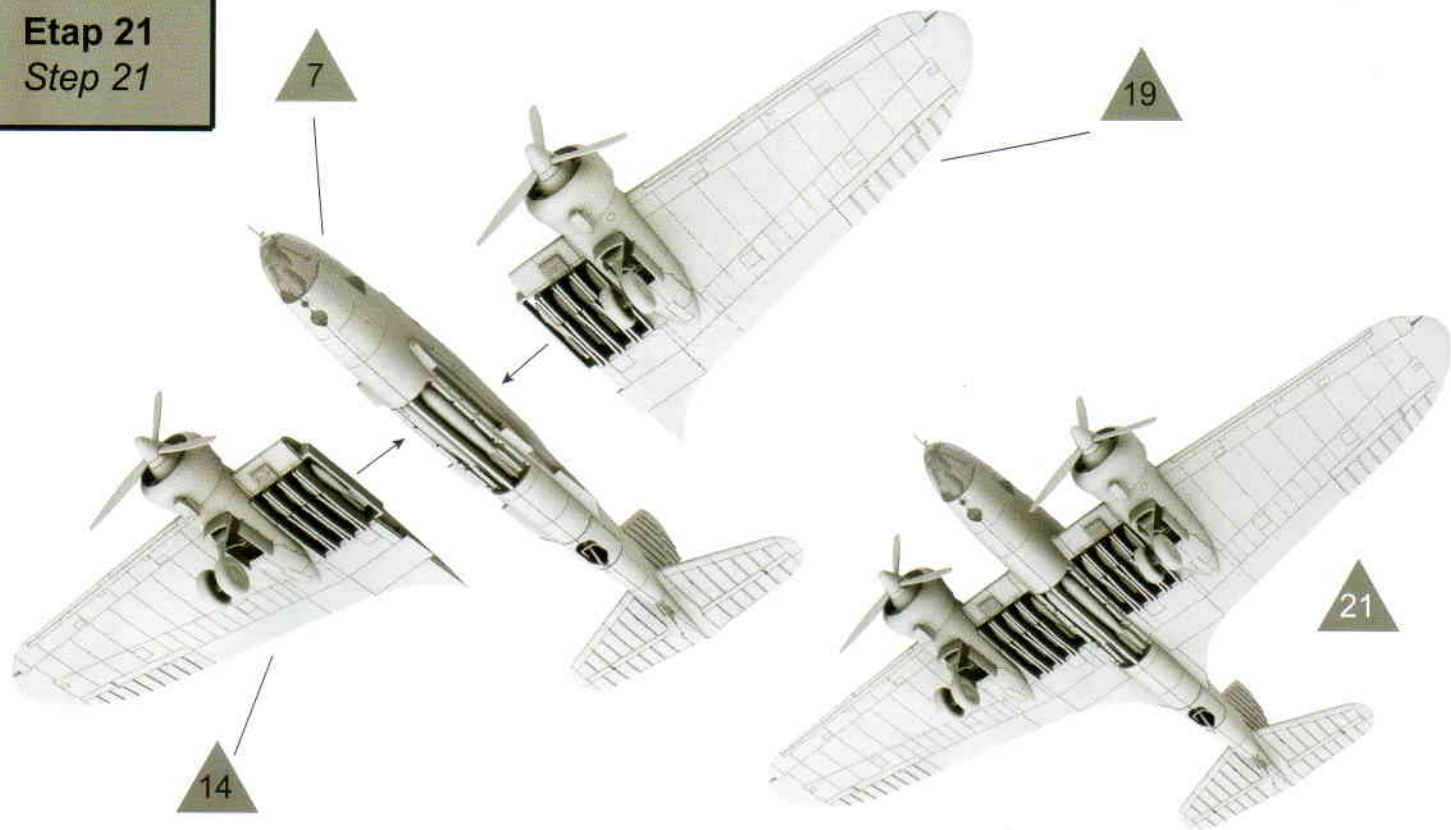
Etap 20
Step 20



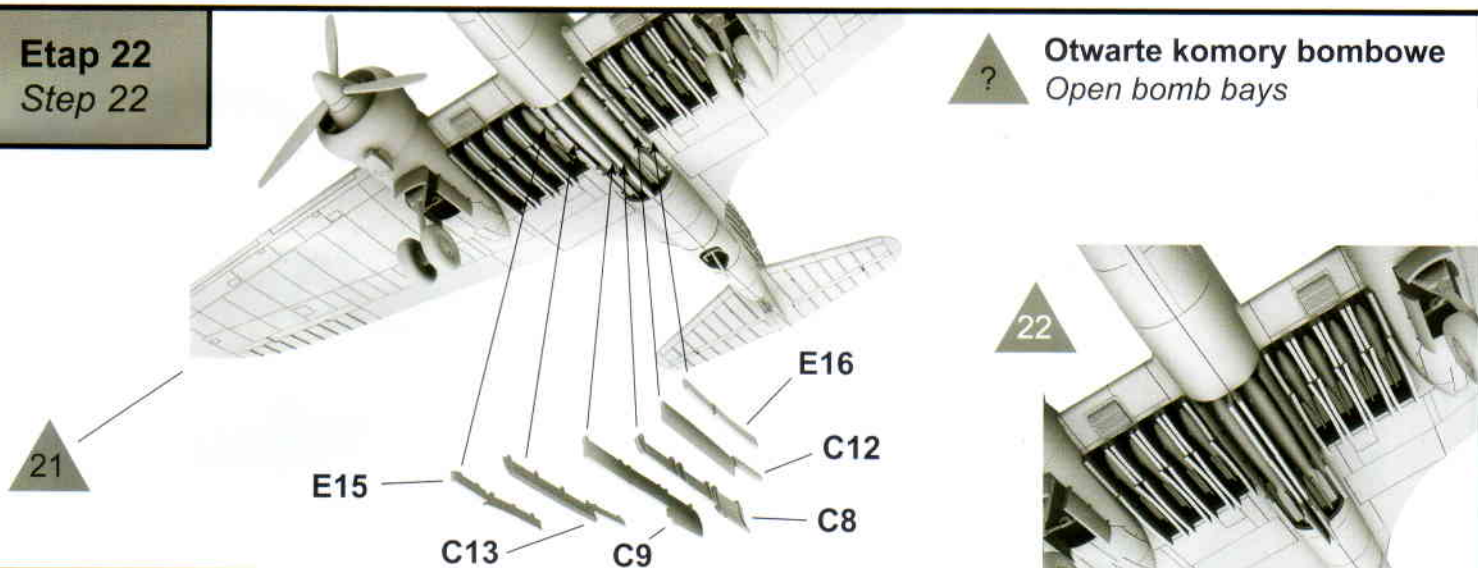
Zamknięte komory bombowe
Closed bomb bays



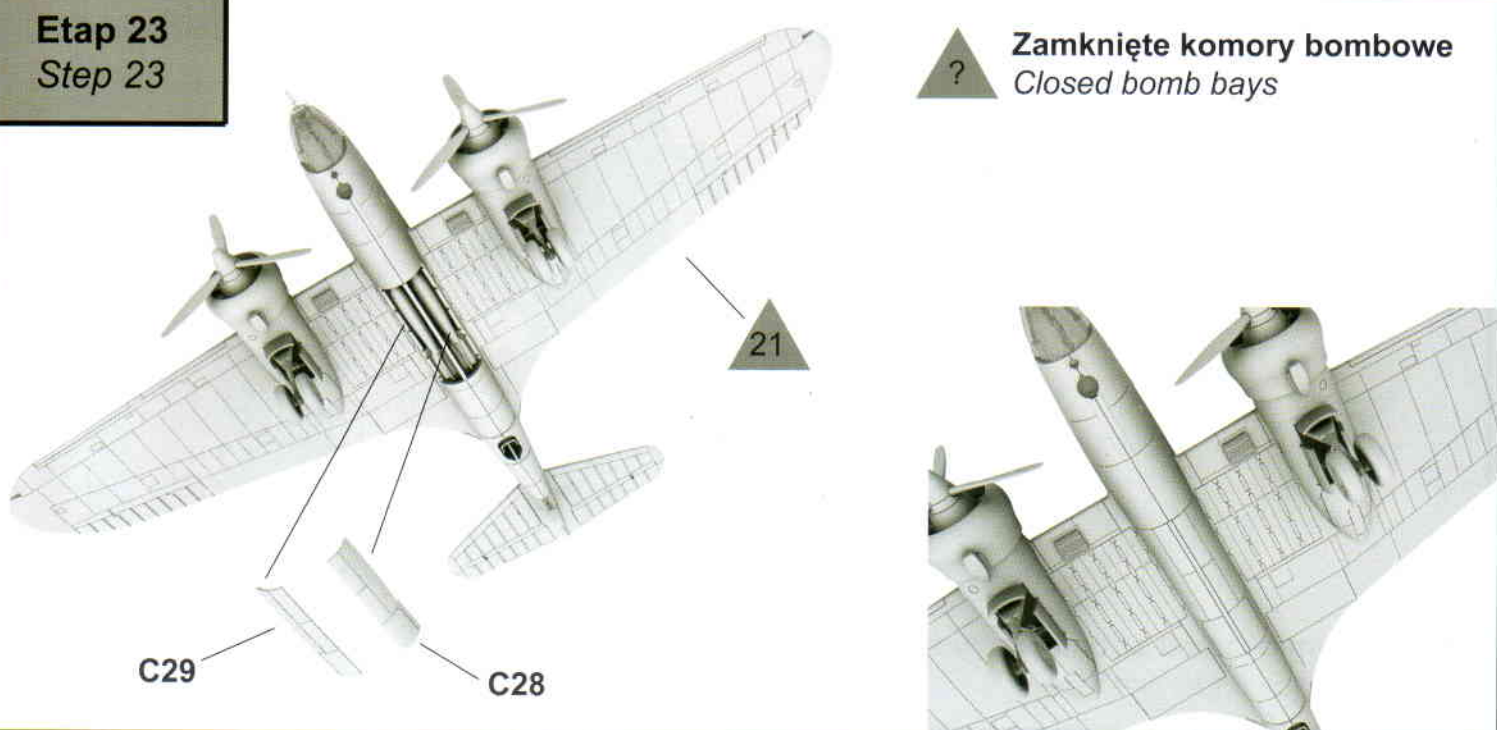
Etap 21
Step 21



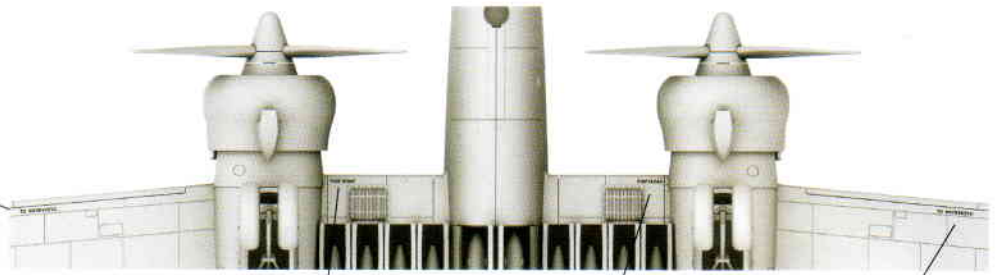
Etap 22
Step 22



Etap 23
Step 23



Napisy Eksploatacyjne
Stencils



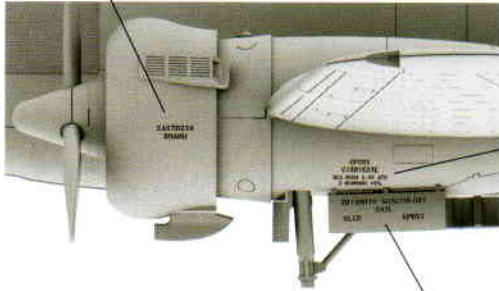
14

13

13

14

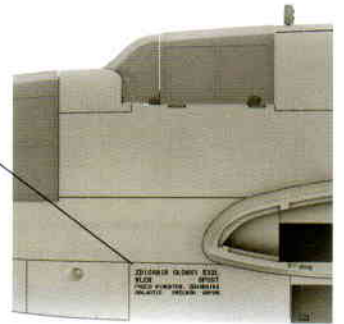
8



16

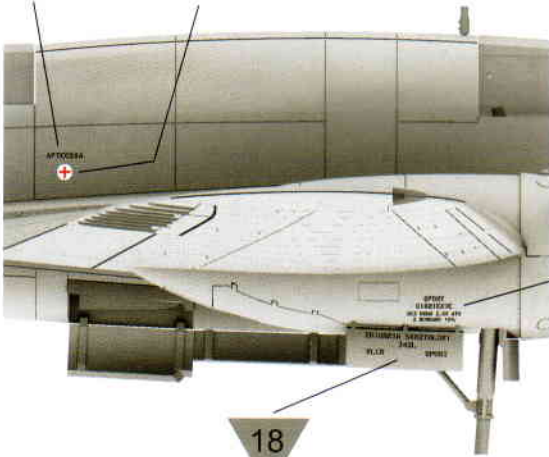
18

7



11

15



16

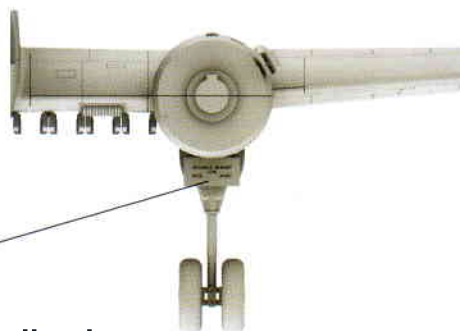
18

10

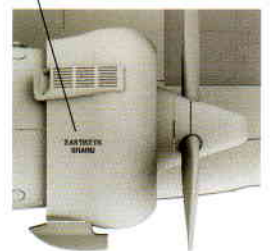


13

8



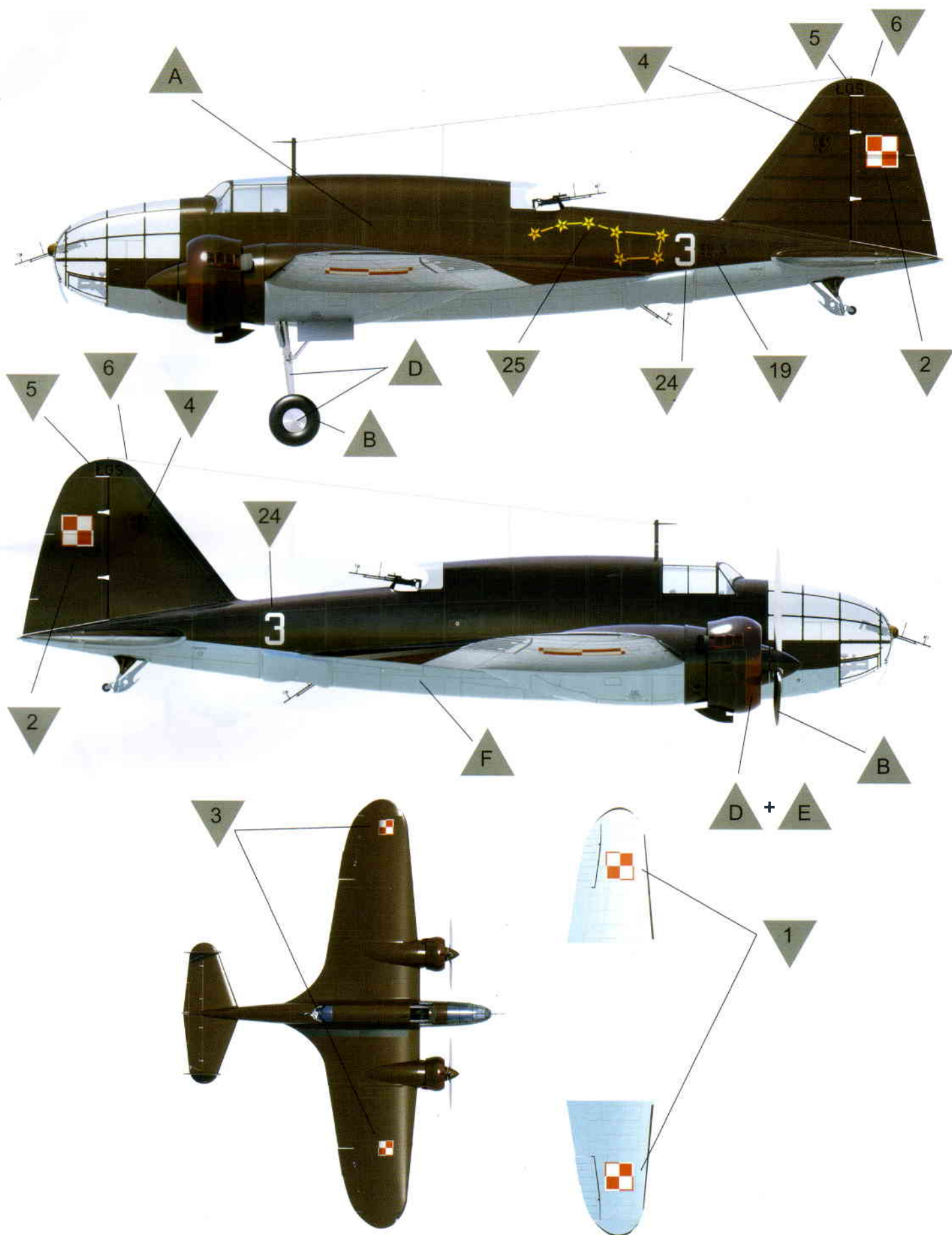
17



Umieść pod oboma skrzydłami
Place under both wings

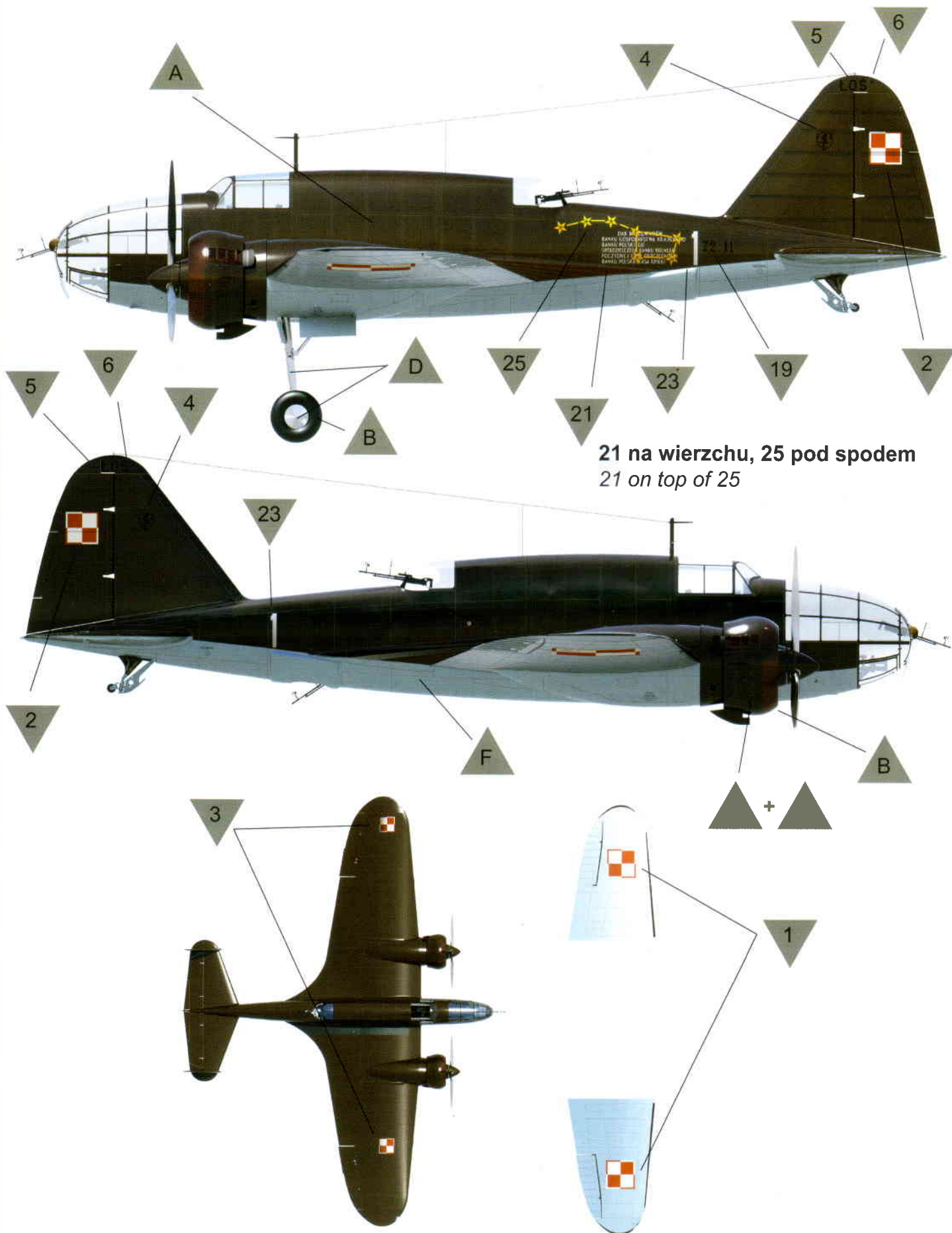
Malowanie
Painting

PZL. 37 A Łoś „3” z 212 Eskadry Bombowej, Okęcie 1939 r.
PZL. 37 A Łoś „3” from 212th Bomber Squadron, Okęcie Airport 1939



Malowanie
Painting

PZL. 37 A Łoś „1” z 212 Eskadry Bombowej, Okęcie 1939 r.
PZL. 37 A Łoś "1" from 212th Bomber Squadron, Okęcie Airport 1939



21 na wierzchu, 25 pod spodem
21 on top of 25

Aby wykonać samolot o oznaczeniach z 1938 r. nie używać kasek 21 i 23
To make the plane in markings from 1938 do not use decal 21 and 23