

SCALE
1/35
German panzer III Ausf.J
'North Africa'



13531

ACADEMY
HOBBY MODEL KITS

* You can download the latest version of an instruction manual for this model by visiting www.academyhobby.com, clicking the link for 'INSTRUCTION & DOWNLOAD' and entering the item number. 본 제품의 조립 중 궁금한 점은 www.academy.co.kr 접속 후 메뉴 '자료실' → '프라모델' 로 이동하여 해당 제품명을 입력하면 최신의 설명서를 확인할 수 있습니다.

Warning in Assembly of Model Kits
조립전의 주의사항

Take care not to injure yourself while using the modeling tools to cut or trim parts.
공구를 이용하여 부품을 다듬고 자를 경우 손을 다치지 않도록 주의를 기울여 주십시오

<Read this before you begin>

- Study the instructions before assembling.
- Check the fit of each piece before cementing into place.
- Never use cement or paint near open flame.
- Do not use too much cement to join parts.
- Open a window or make area well ventilated when cement or paint is in use.
- Tear up and throw away the empty plastic bags to avoid danger of suffocation for little children.

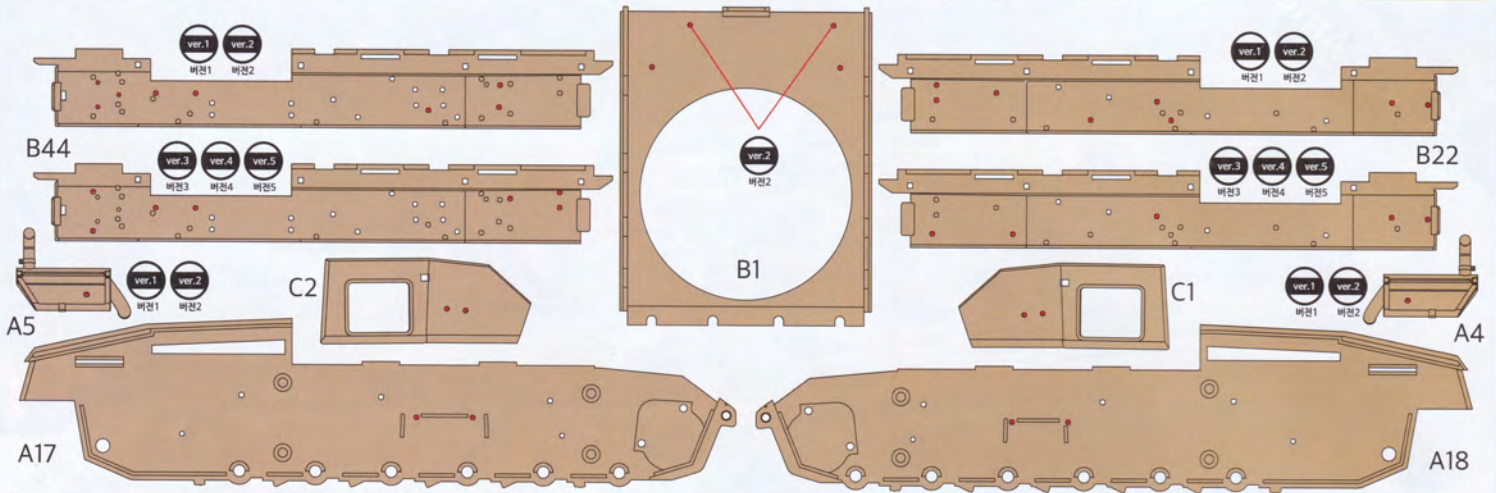
<조립하기 전에>

- 부품을 조립하기 전에 설명서를 잘 읽어본 후 조립한다.
- 접착하기 전에 부품을 맞추어 확인한 후 조립한다.
- 부품을 자를 때에는 칼이나 니퍼로 깨끗이 잘라준다.
- 접착제를 사용할 곳과 사용하지 않는 곳에 주의하고 너무 많이 바르지 않도록 한다.
- 에나멜 페인트나 접착제를 사용할 때에는 창문을 열어 환기를 시키고 화기를 멀리한다.
- 사용 후 남은 부품은 어린이의 손에 닿지 않도록 잘 처리한다.

CEMENT 접착제	CEMENT 접착제 금지	X2 수만큼 조립	DECAL 전사지	BALLAST 무게추	PE 애칭	FILL 채움
CUT 잘라냄	OPTION 선택	OPPOSITE 반대측	HOLE 뚫어줌	CAUTION 주의	INSTANT CEMENT 순간 접착제	VER. 1 버전

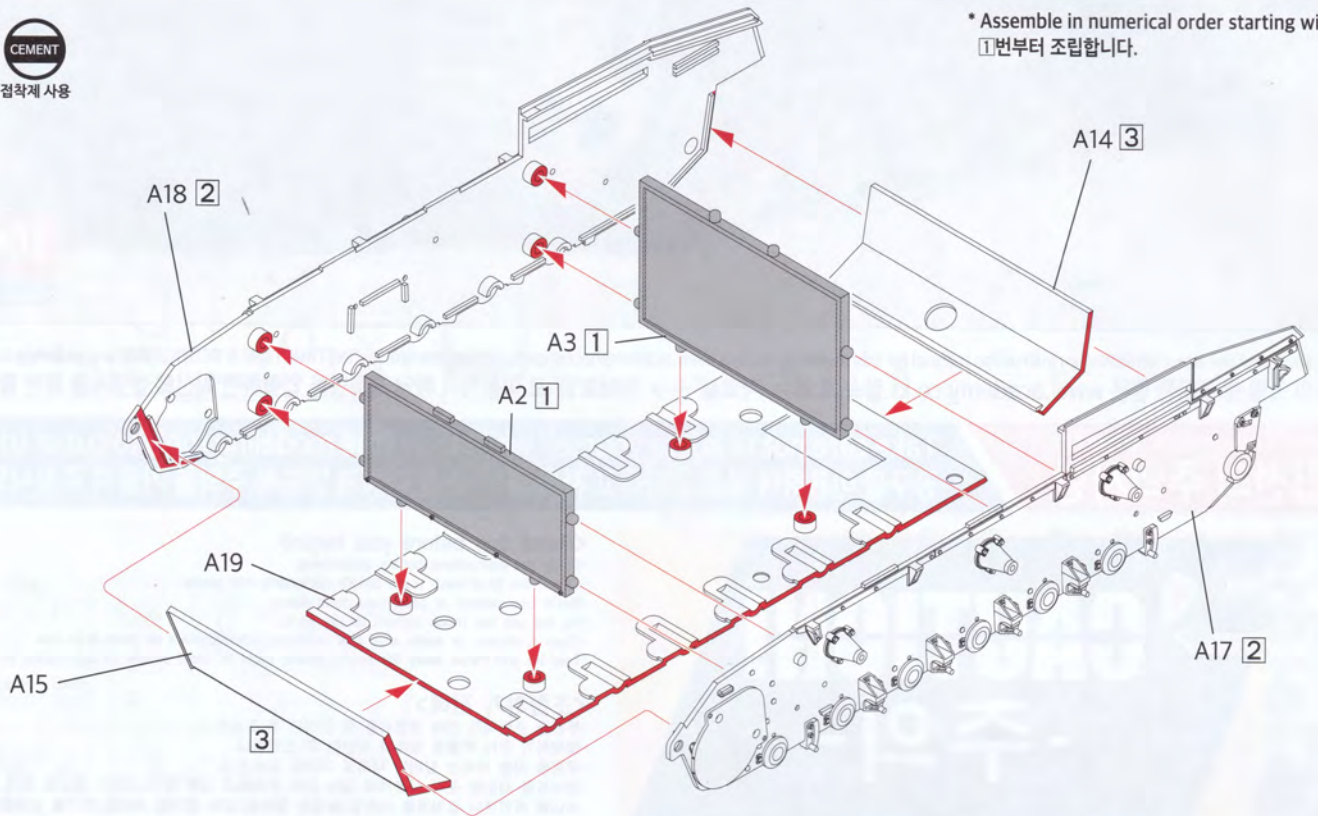
MAIN COLOR	4 DARK YELLOW 다크 옐로우				5 KHAKI 카키								
	Humbrol		GSI Creos		Lifecolor	TESTORS / MODELMASTER		Revell		Vallejo		AK interactive	
	ENAMEL	ACRYL	AQUEOUS HOBBYCOLOR	Mr. COLOR		ENAMEL	ACRYL	ENAMEL	ACRYL	MODEL COLOR	MODEL AIR		
1 FLAT BLACK	33	33	H12	33	LC02	1749	4768	32108	36108	950	57	735	무광 검은색
2 STEEL	53	53	H28	28	LC76	1795	4681	32191	36191	863	72	798	스틸
3 WOOD BROWN	10	10	H37	43	UA085	1540		32382	36382	875		782	우드 브라운
4 DARK YELLOW	84		H79	39	UA097	2052	4796	32116	36116	821	31	6	다크 옐로우
5 KHAKI			H81	55	UA212	2098				880	241	3121	카키
6 SILVER	11	11	H8	8	LC74	2914	4678	32190	36190	997	63	997	은색
7 RUST	180		H33	81	UA088	1785	4675	32183	36183	871		709	러스트
8 AFRICA BROWN					UA201	2102					117	700	아프리카 브라운
9 SAND GRAY					UA202	2103					118	701	샌드 그레이

*Before starting assembly of the tank, make holes on the underside of parts at locatings indicated by ●.
조립을 시작하기 전에 아래 부품들의 밑면을 보고 ● 표시되어 있는 곳에 구멍을 뚫어주세요.



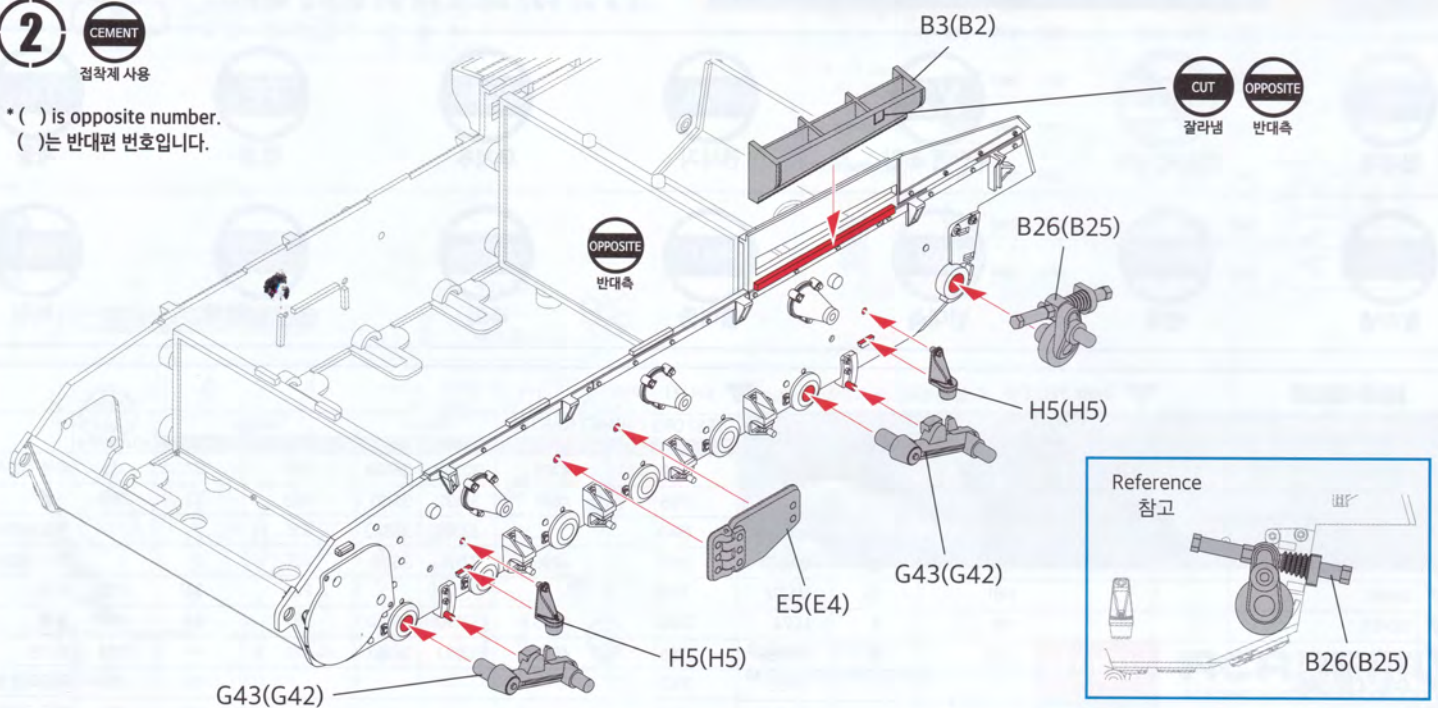
1 CEMENT
점착제 사용

* Assemble in numerical order starting with 1.
1번부터 조립합니다.



2 CEMENT
점착제 사용

* () is opposite number.
()는 반대편 번호입니다.

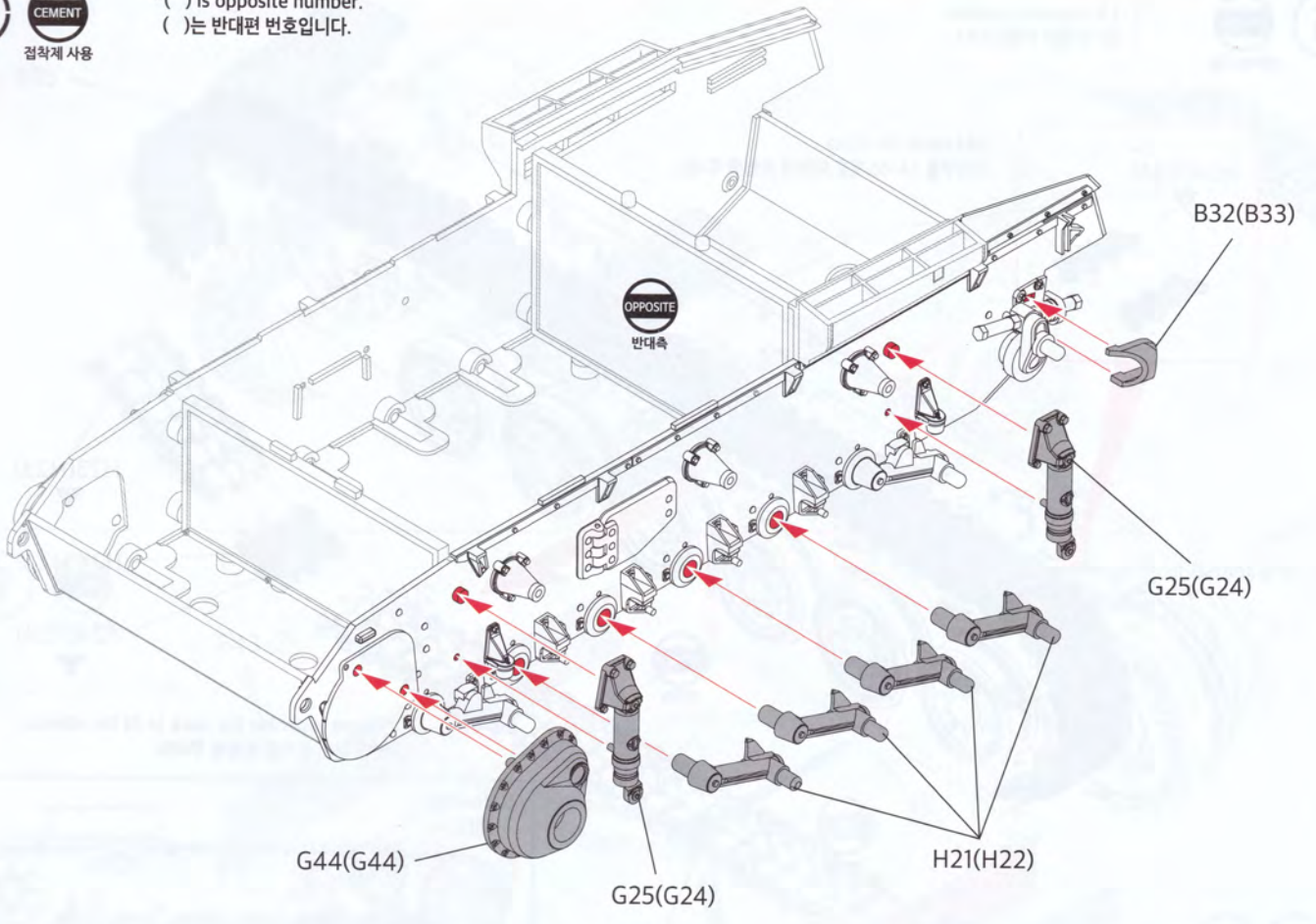


3



접착제 사용

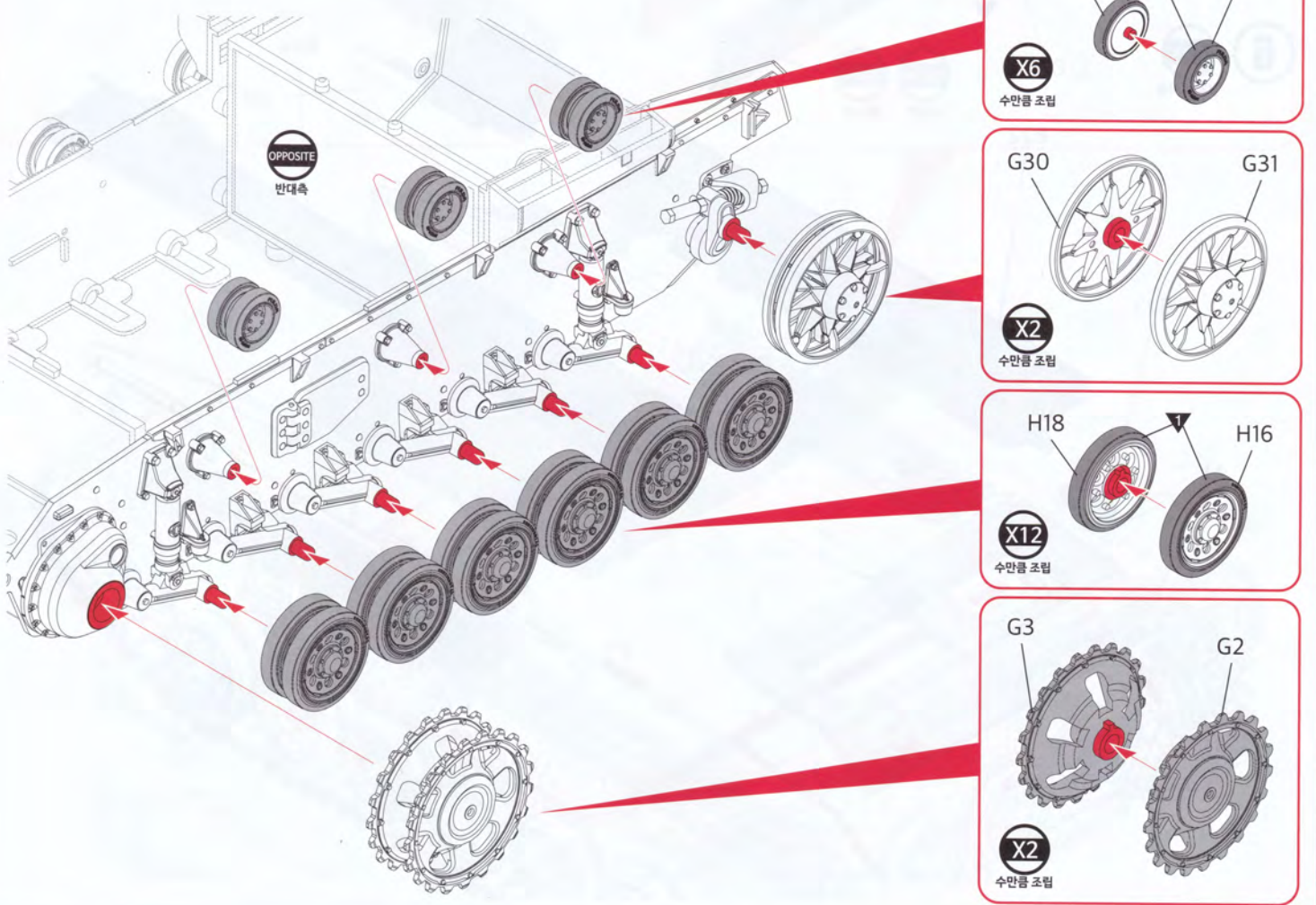
* () is opposite number.
()는 반대편 번호입니다.



4



접착제 사용

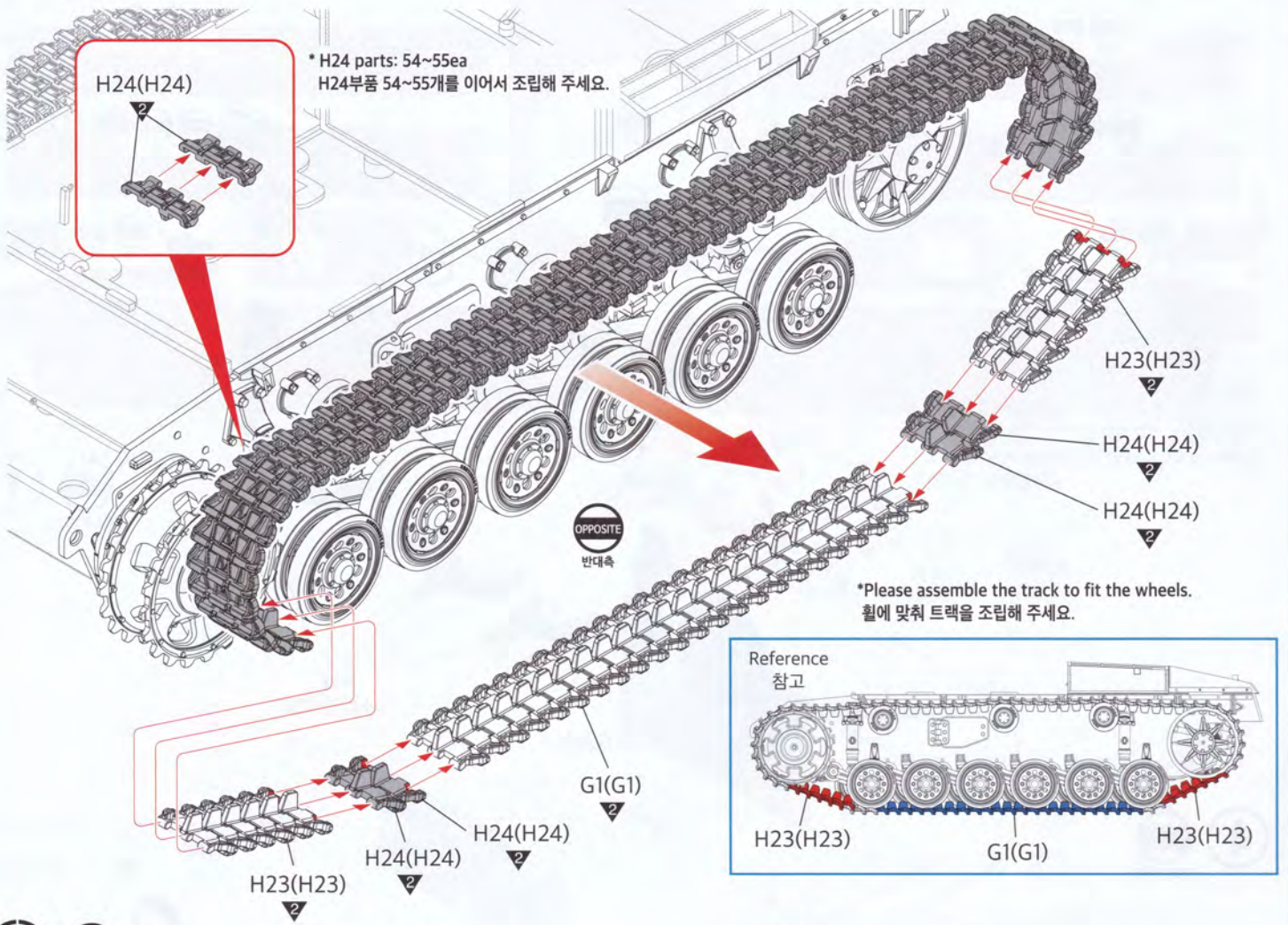


5



점착제 사용

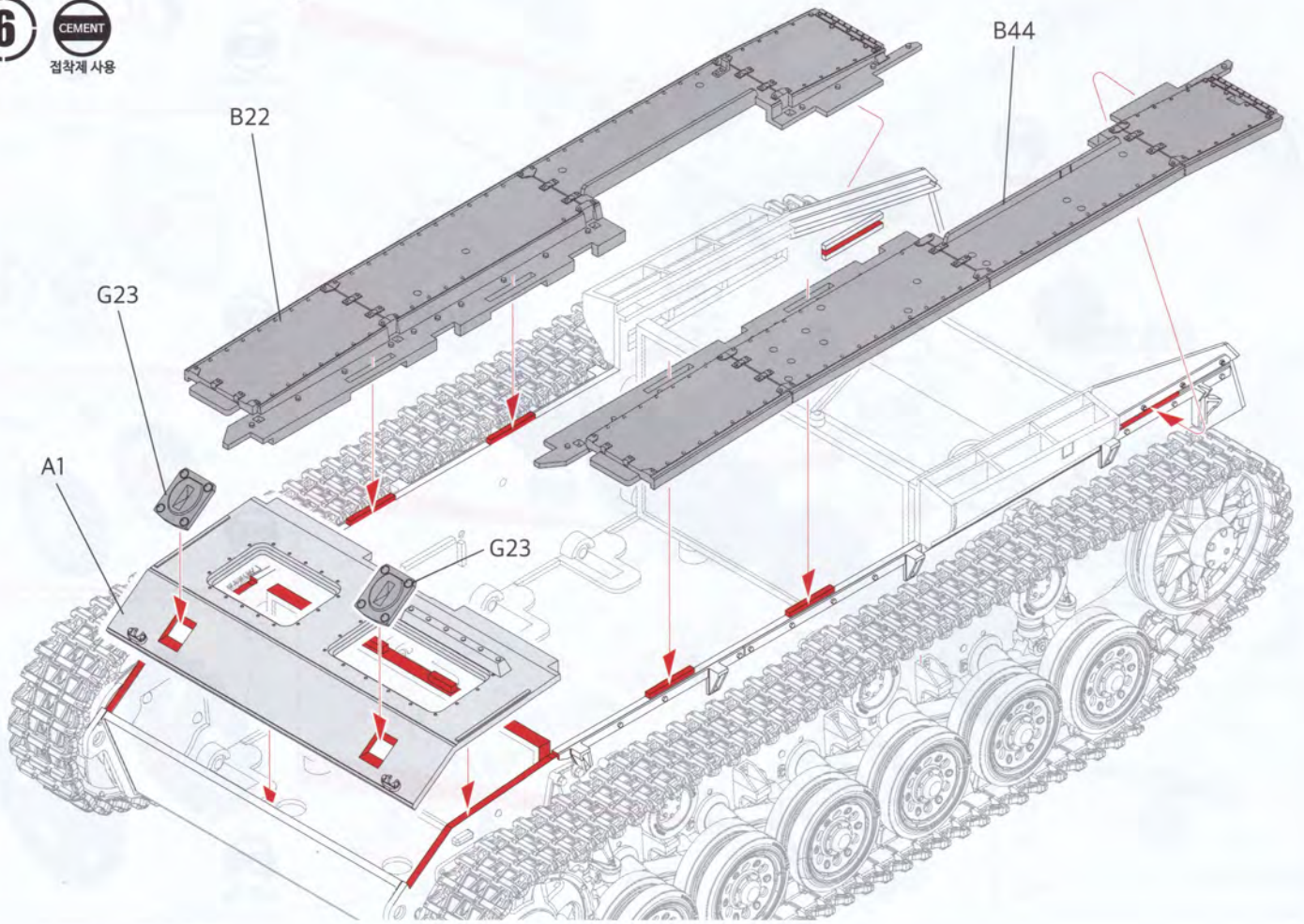
* () is opposite number.
()는 반대편 번호입니다.

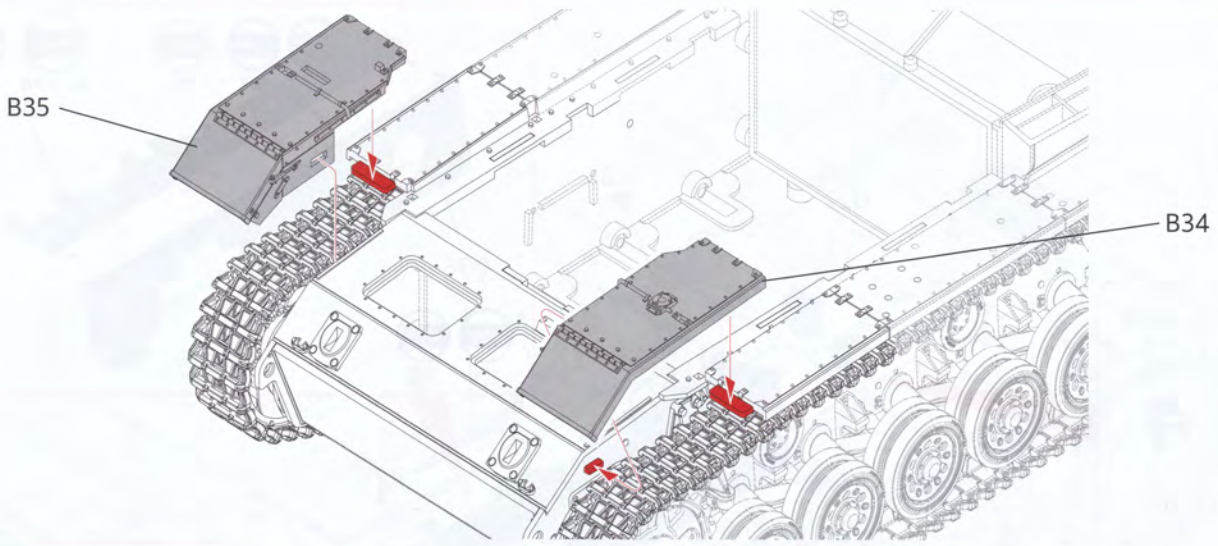


6



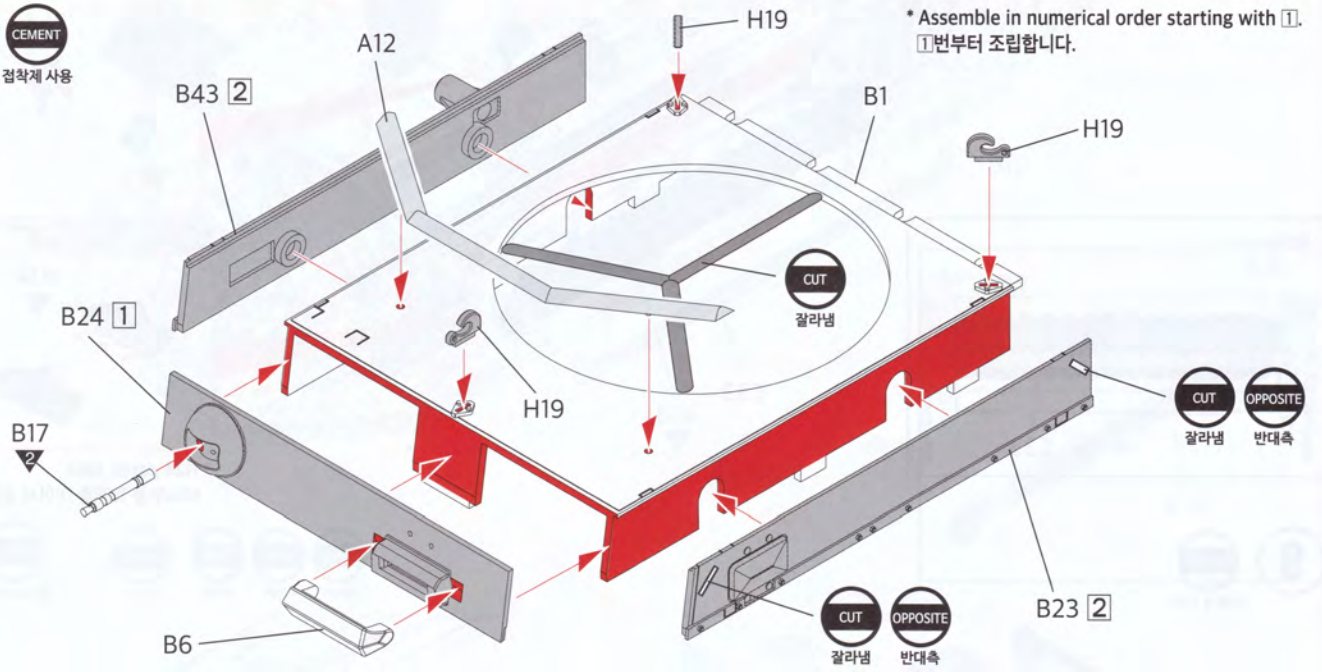
점착제 사용



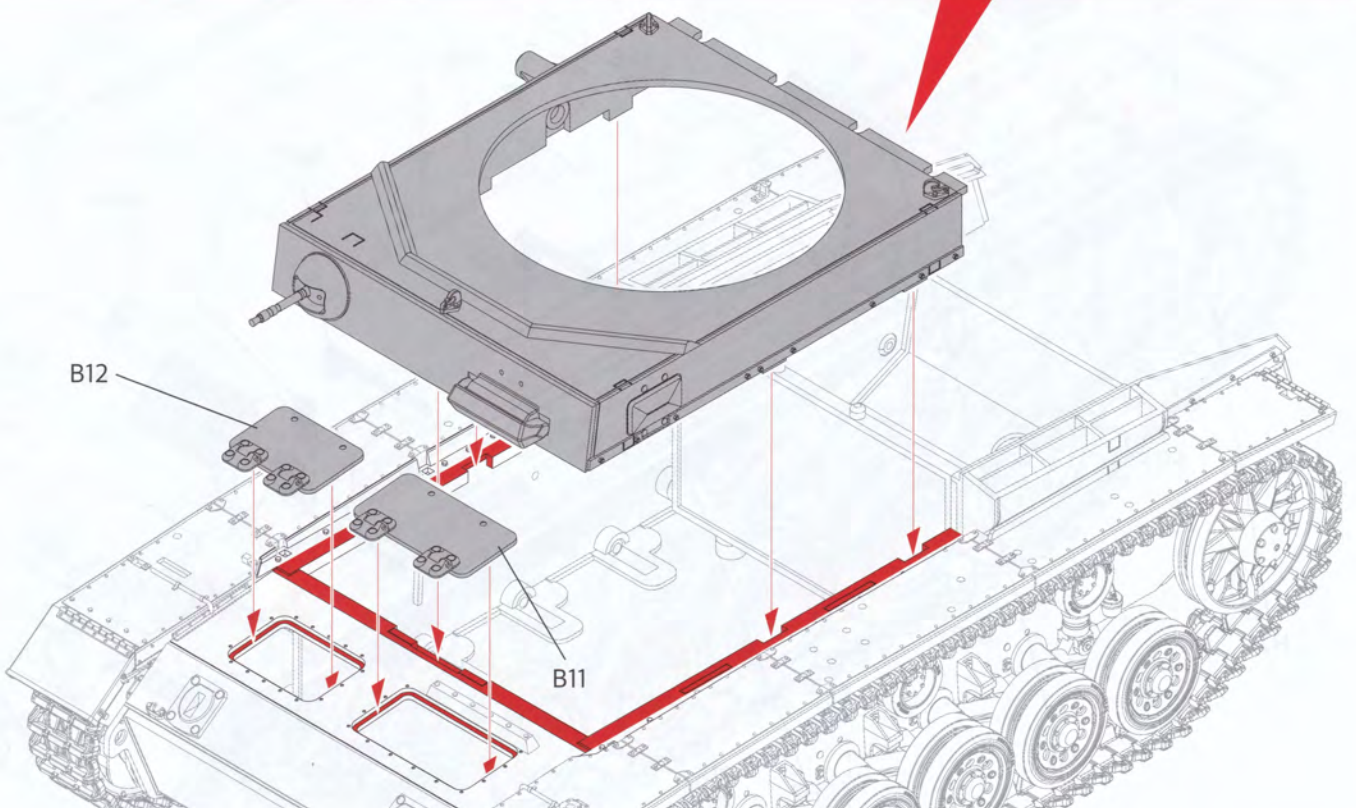


7

CEMENT
접착제 사용



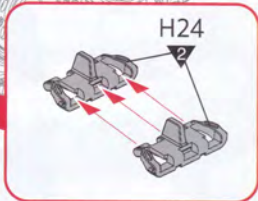
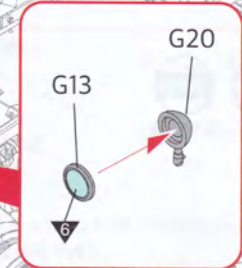
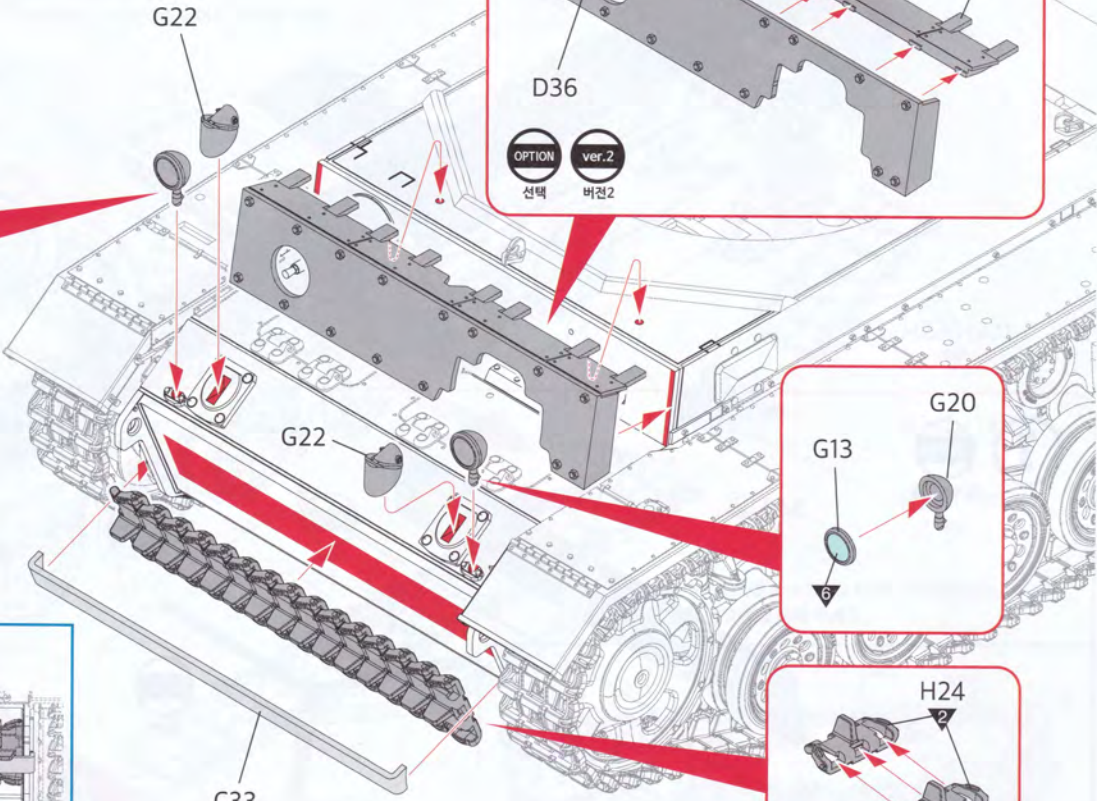
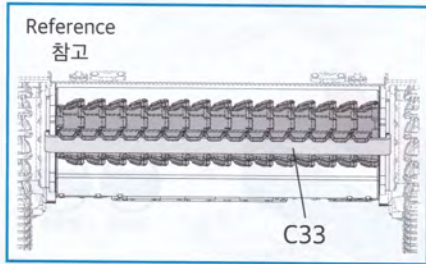
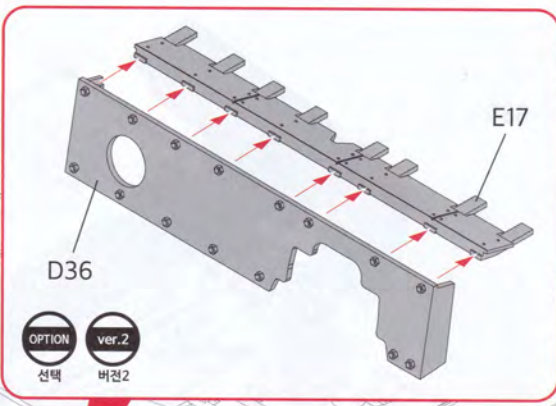
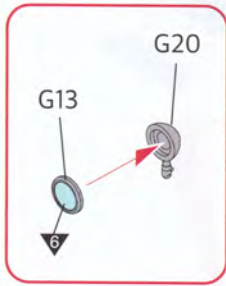
* Assemble in numerical order starting with ①.
①번부터 조립합니다.



8



점착제 사용

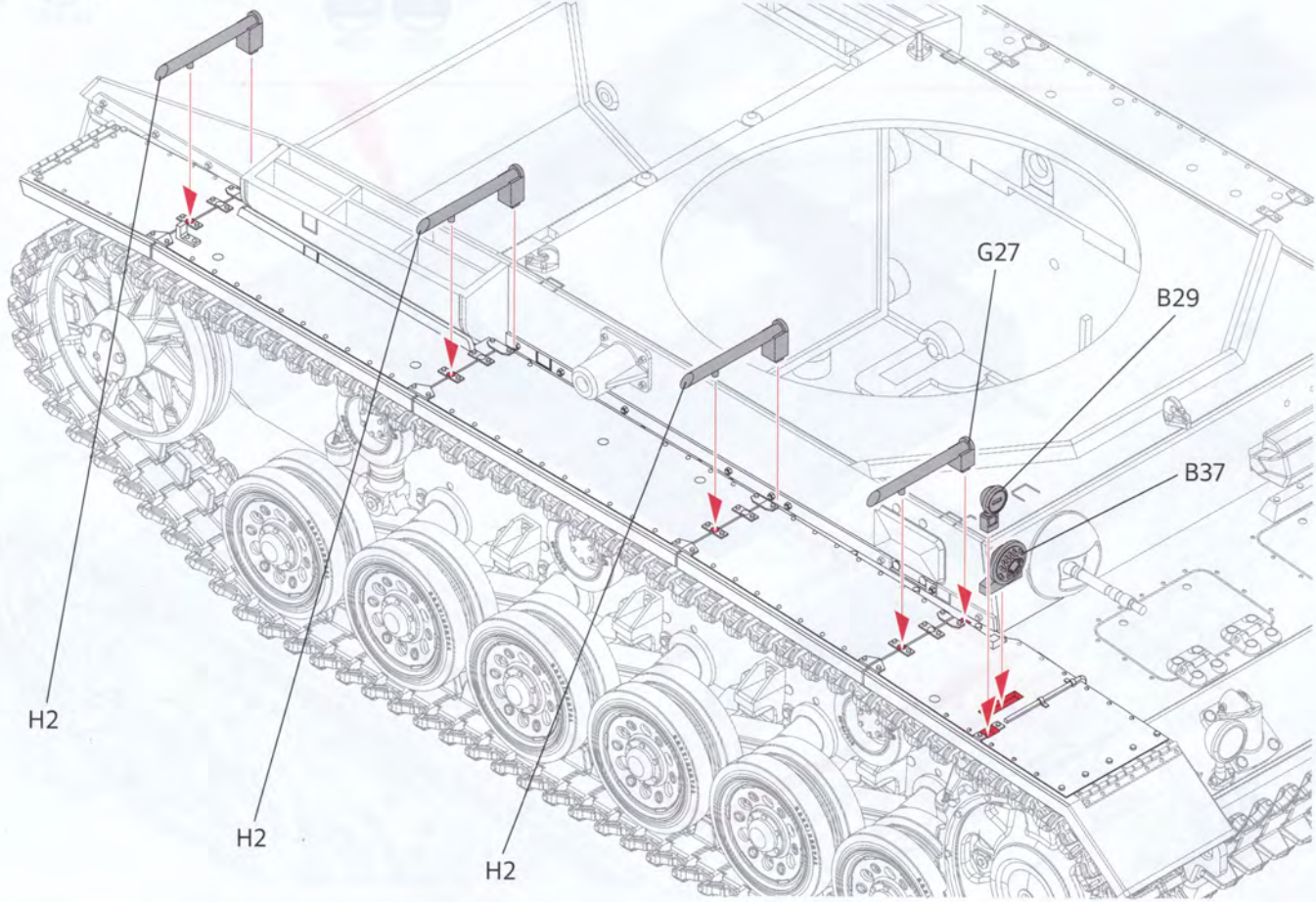


* H24 parts: 15ea
H24부품 15개를 이어서 조립해 주세요.

9



점착제 사용



10

CEMENT

접착제 사용

OPTION

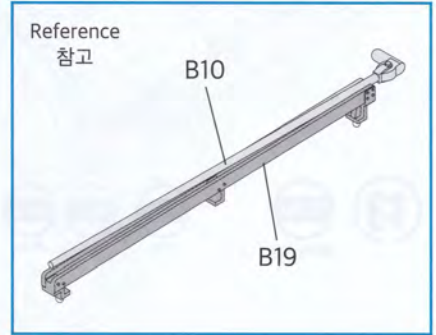
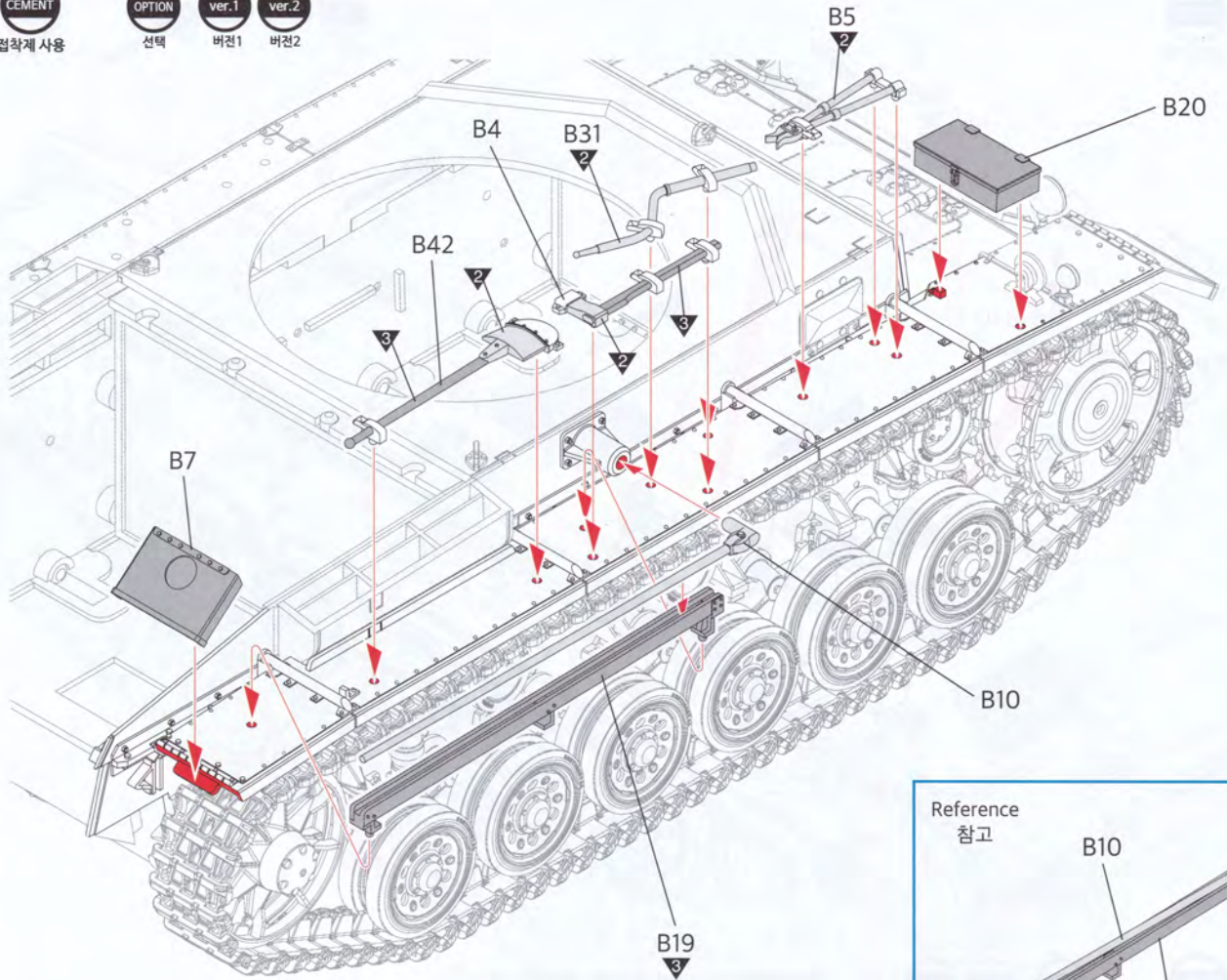
선택

ver.1

버전1

ver.2

버전2



11

CEMENT

접착제 사용

OPTION

선택

ver.3

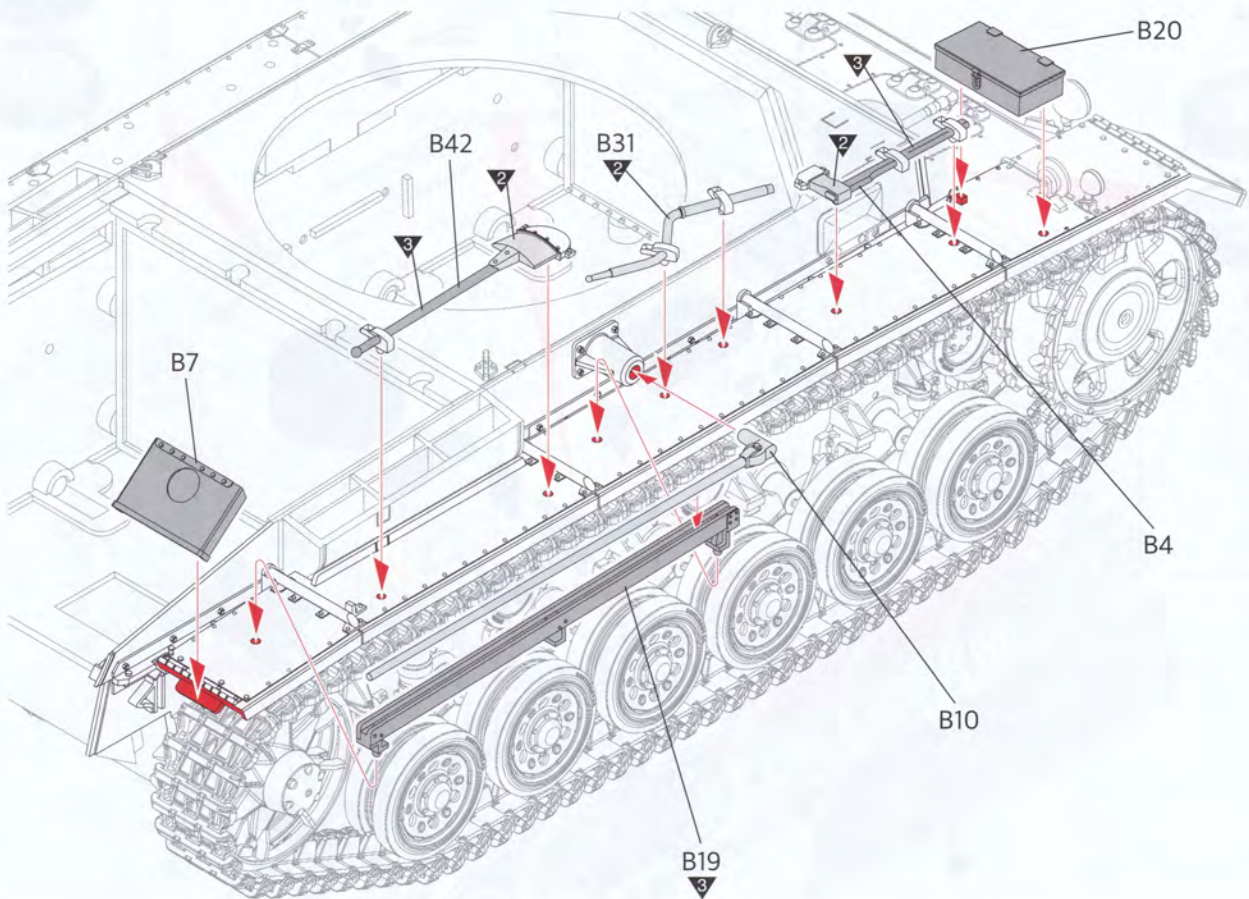
버전3

ver.4

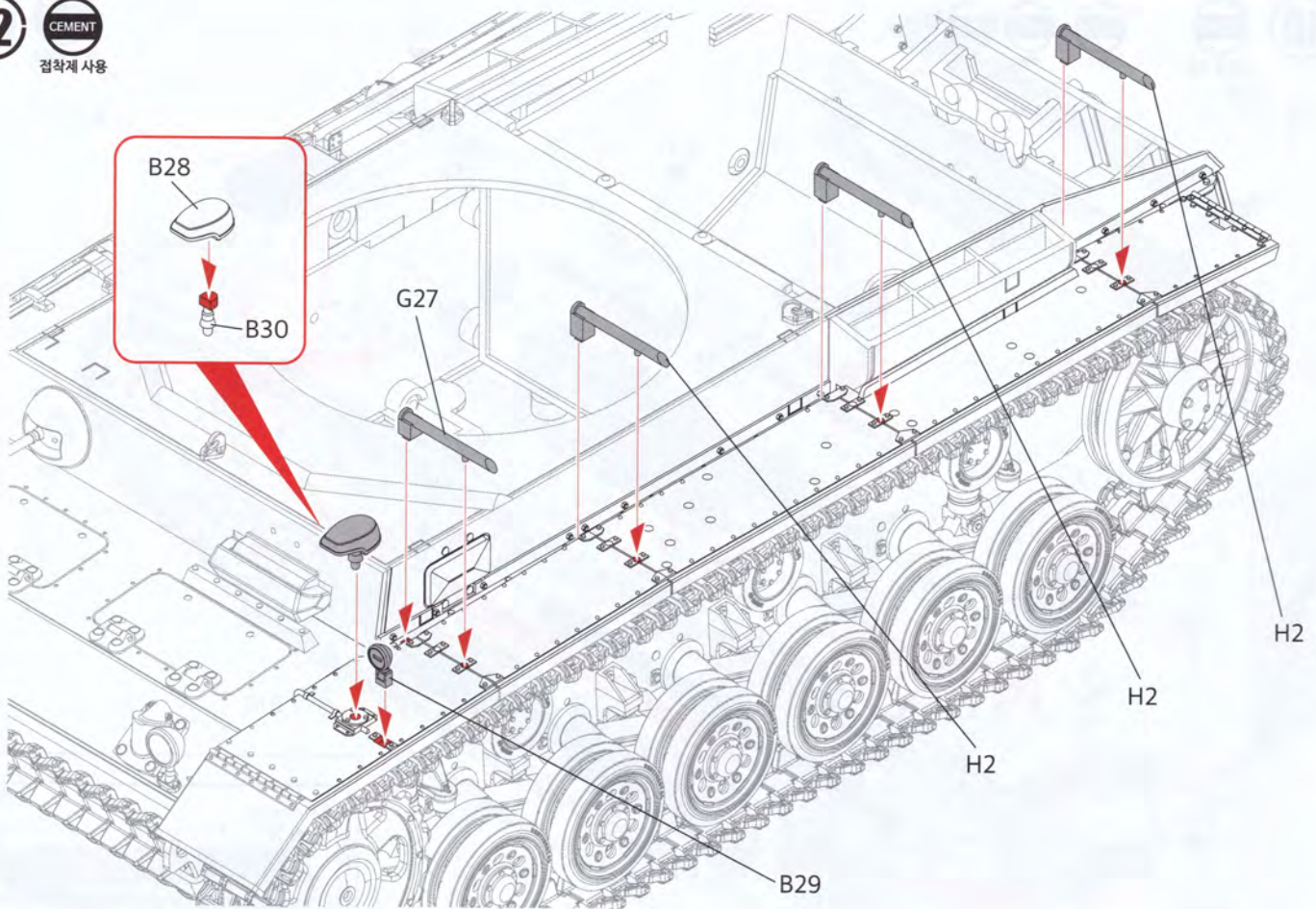
버전4

ver.5

버전5



12 CEMENT
점착제 사용



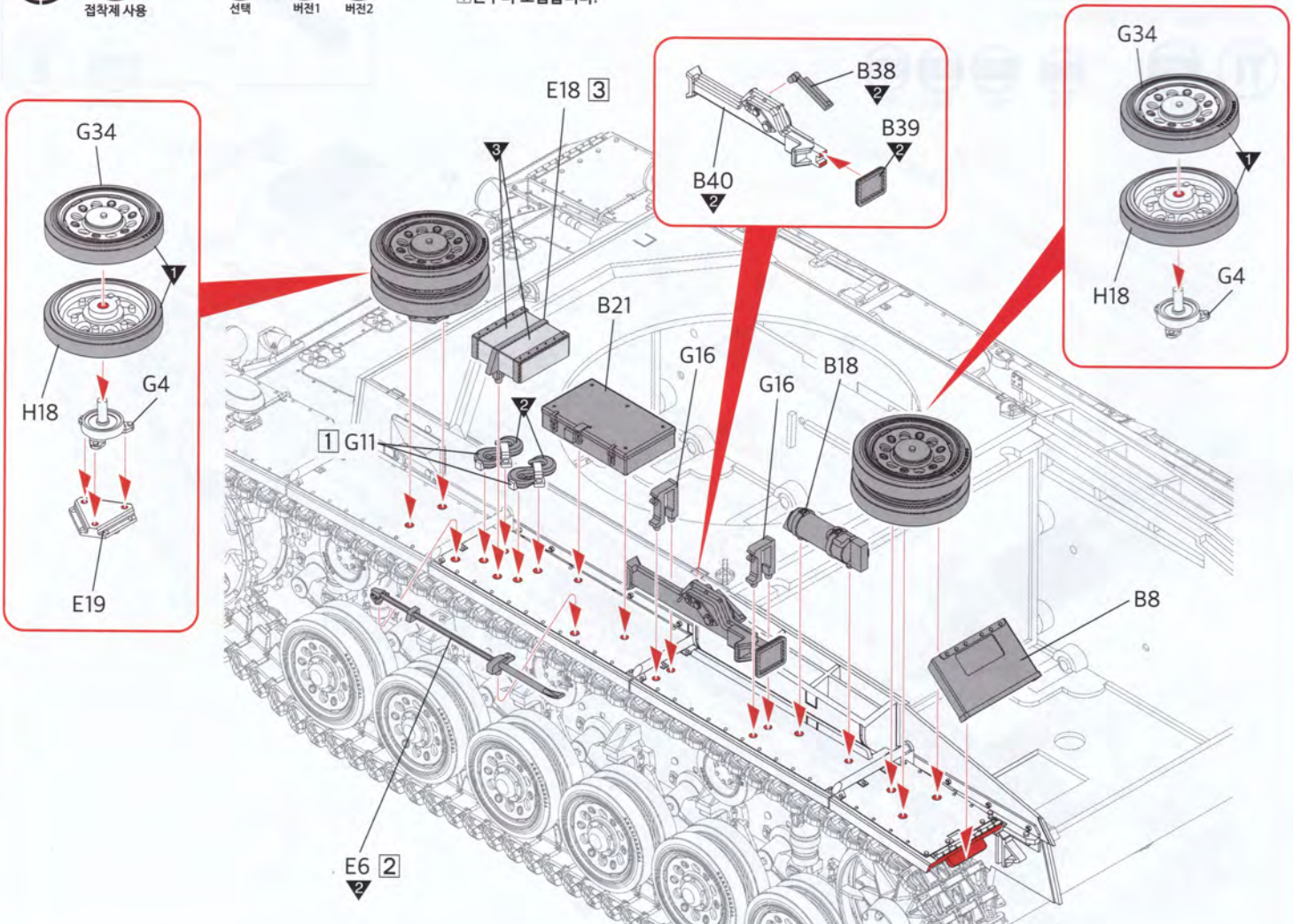
13 CEMENT
점착제 사용

OPTION
선택

ver.1
버전1

ver.2
버전2

* Assemble in numerical order starting with ①.
①번부터 조립합니다.



14

CEMENT

점착제 사용

OPTION

선택

ver.3

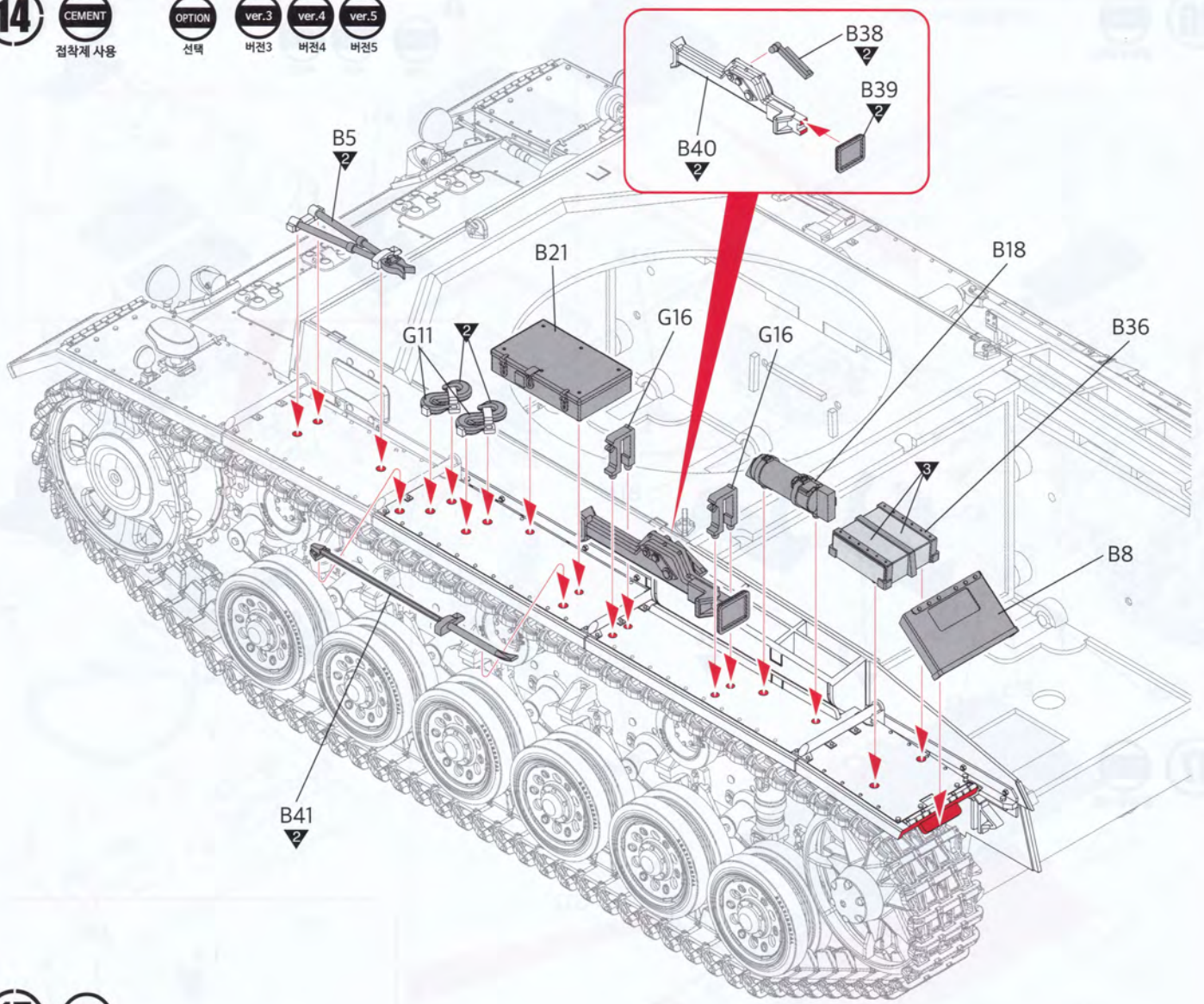
버전3

ver.4

버전4

ver.5

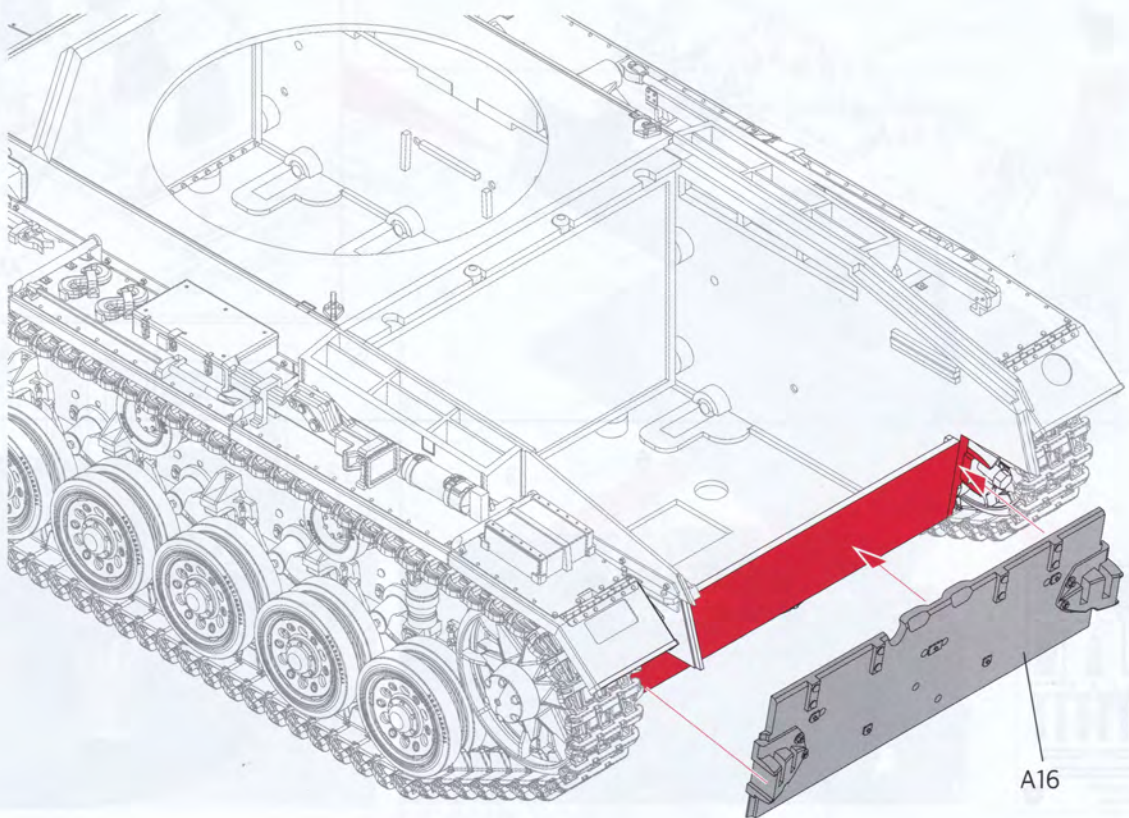
버전5



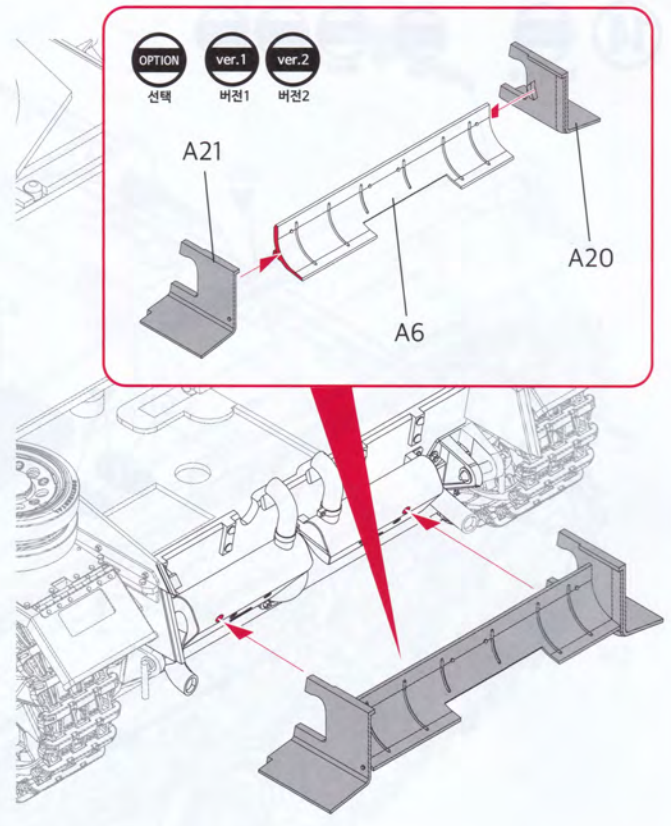
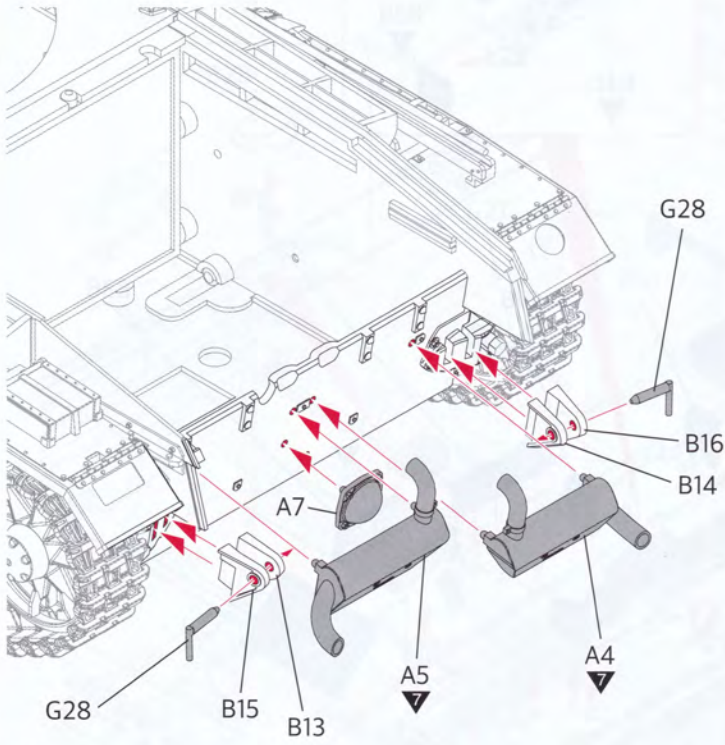
15

CEMENT

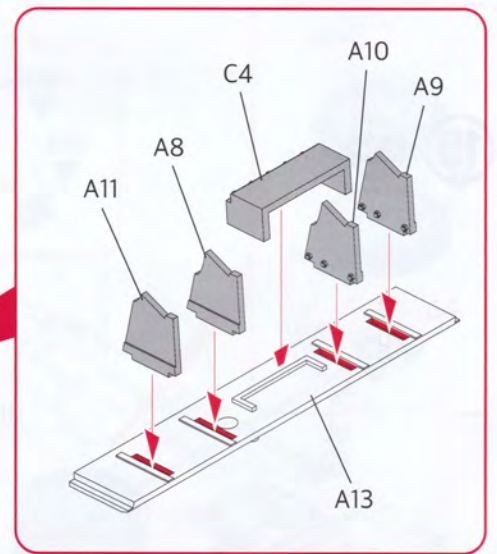
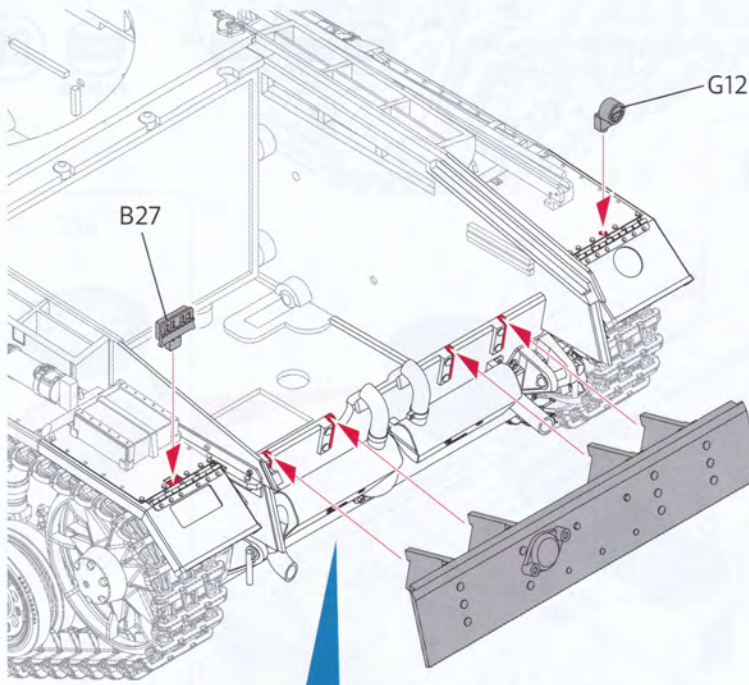
점착제 사용



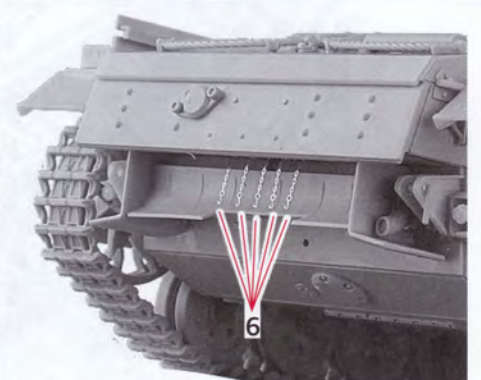
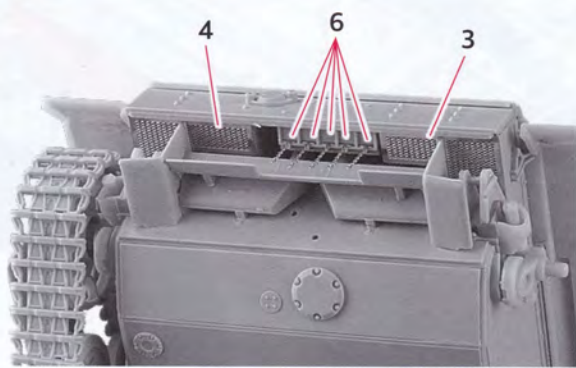
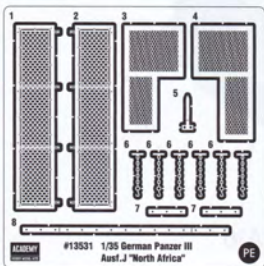
16 CEMENT
점착제 사용



17 CEMENT
점착제 사용



PE INSTANT CEMENT
에칭 순간 점착제

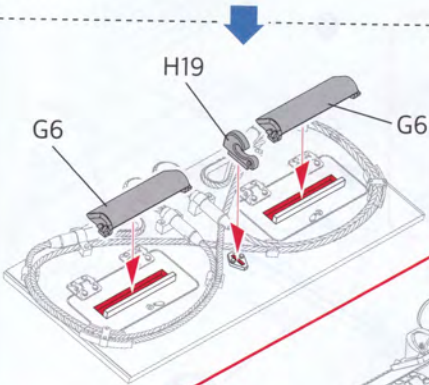
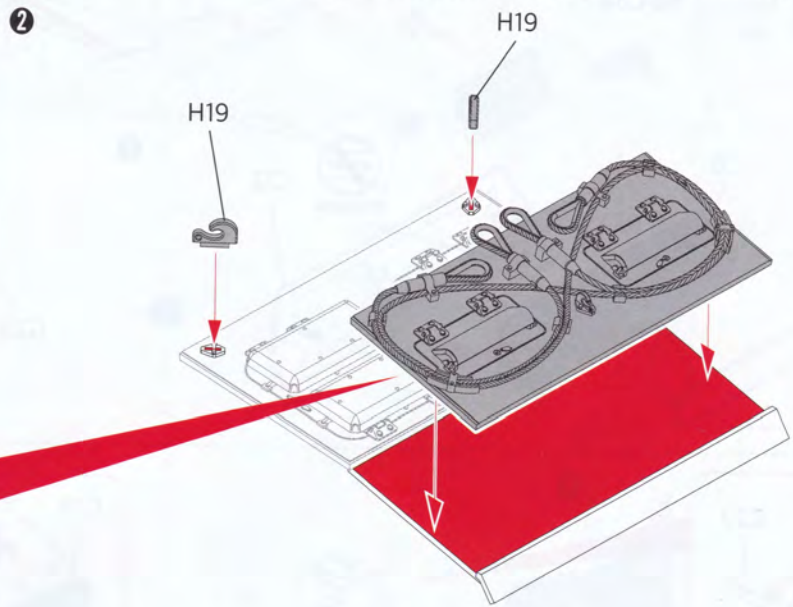
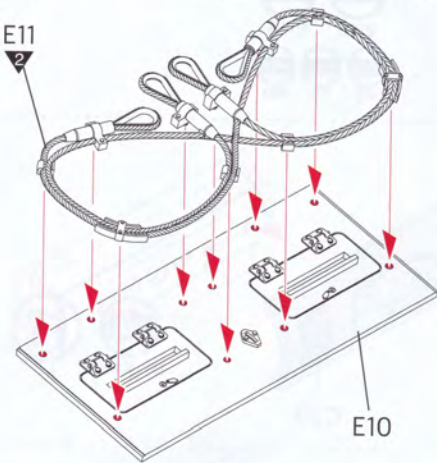
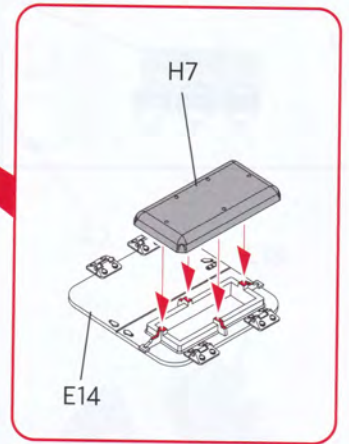
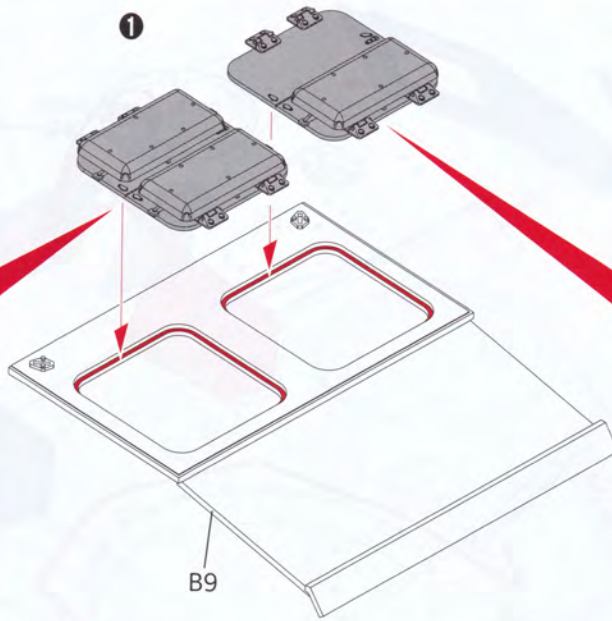
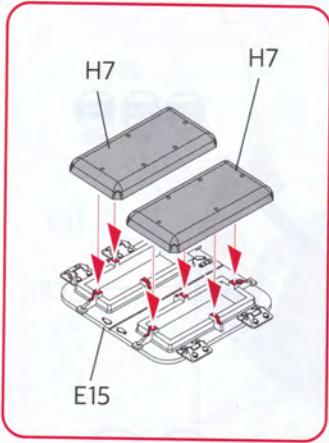


18

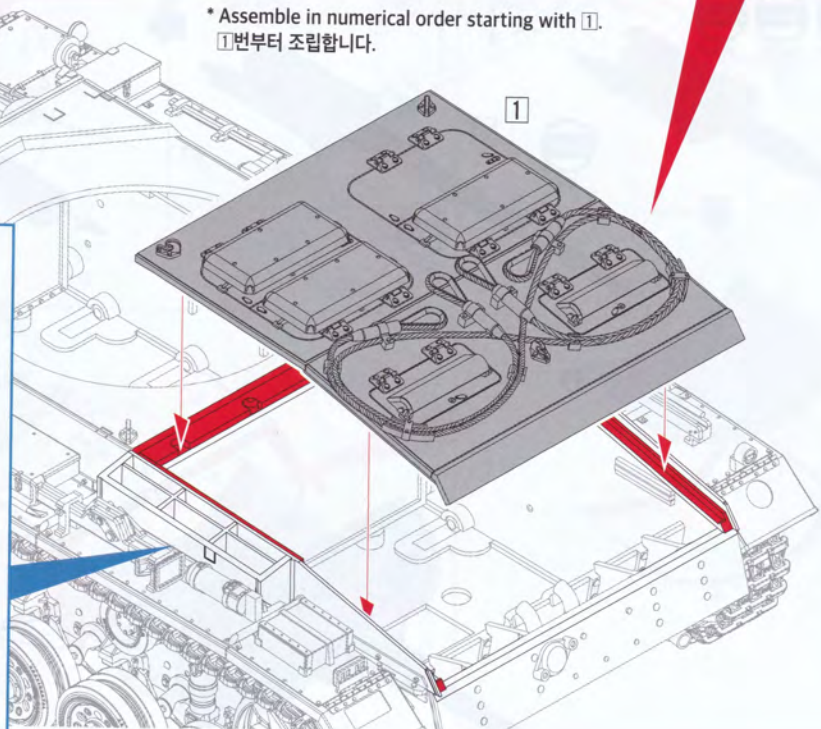
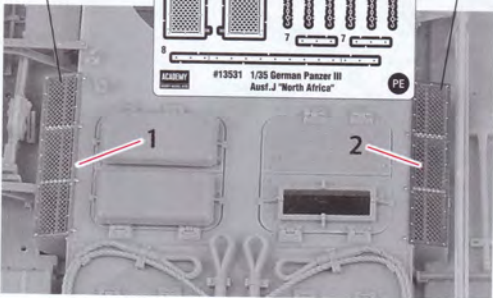
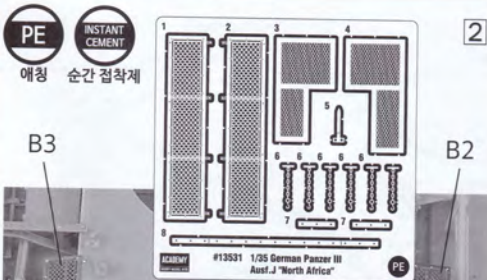
CEMENT

접착제 사용

* Assemble in numerical order starting with ①.
①번부터 조립합니다.

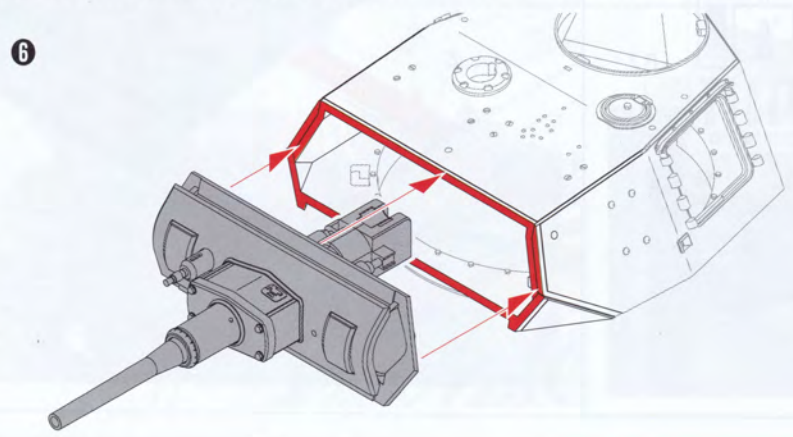
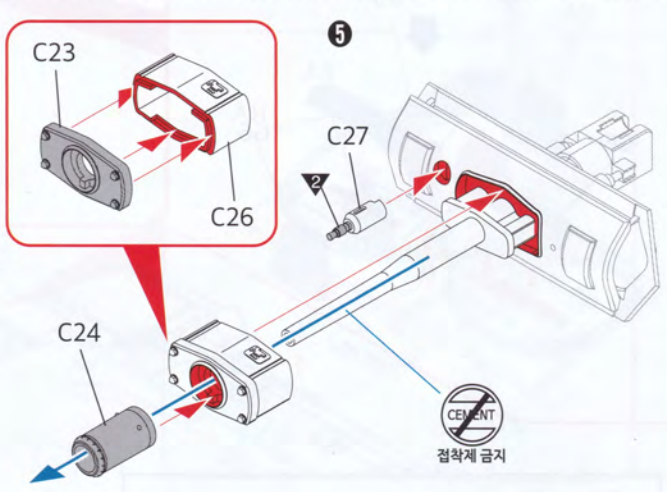
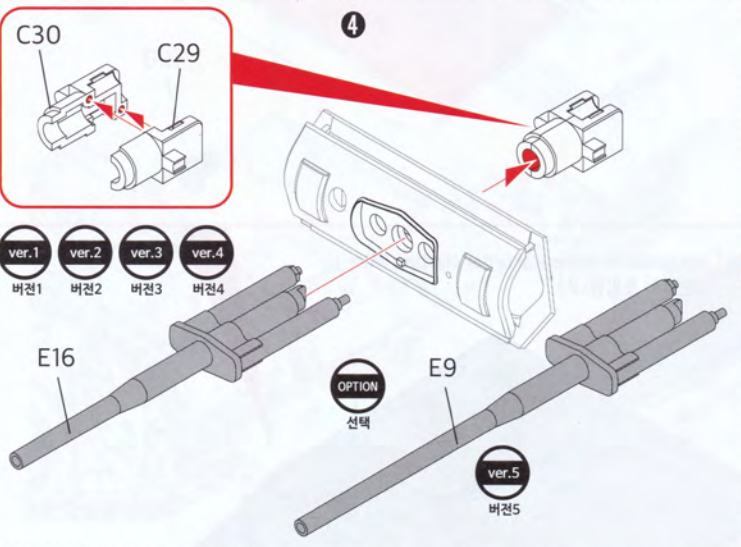
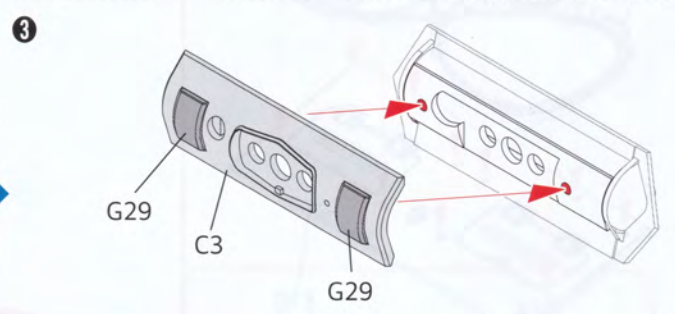
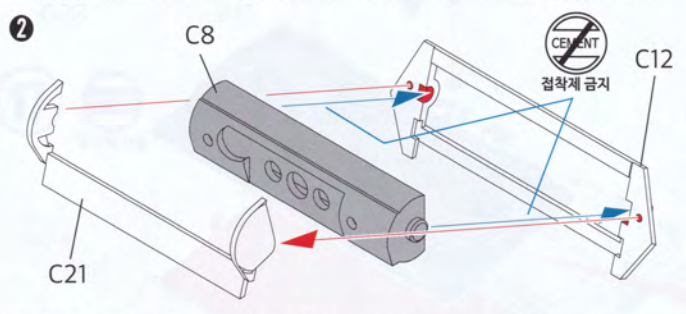
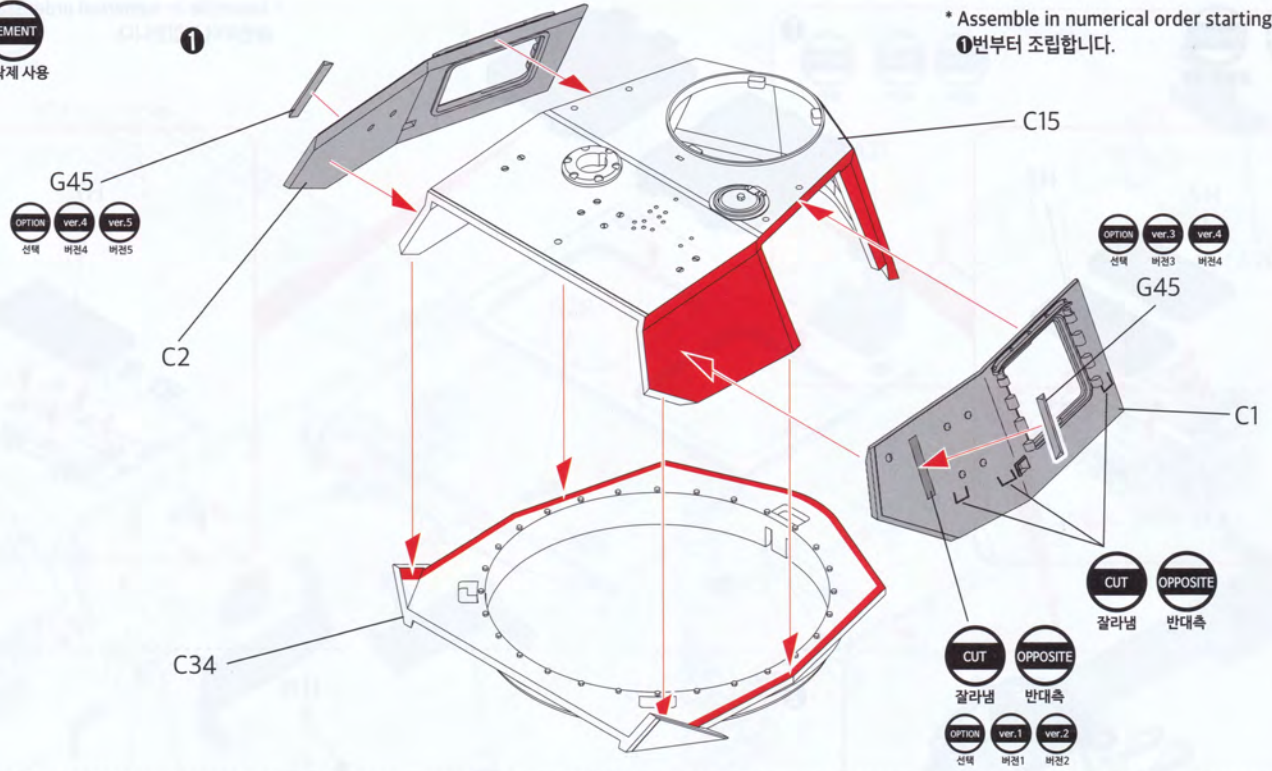


* Assemble in numerical order starting with ①.
①번부터 조립합니다.

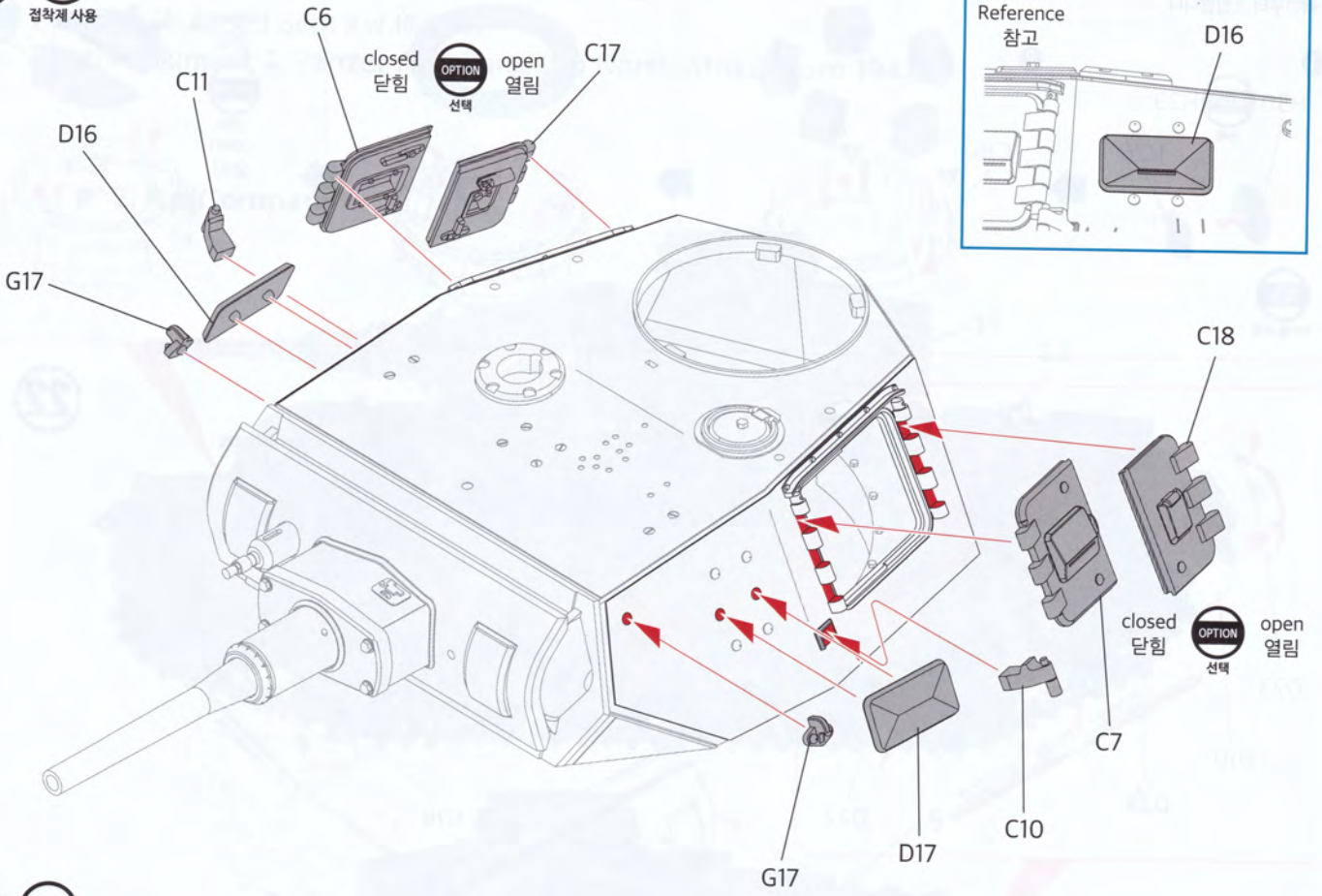


19 CEMENT
접착제 사용

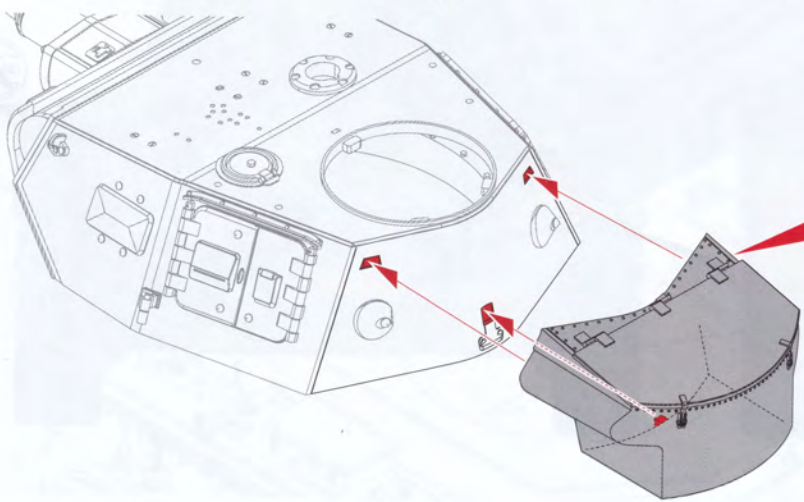
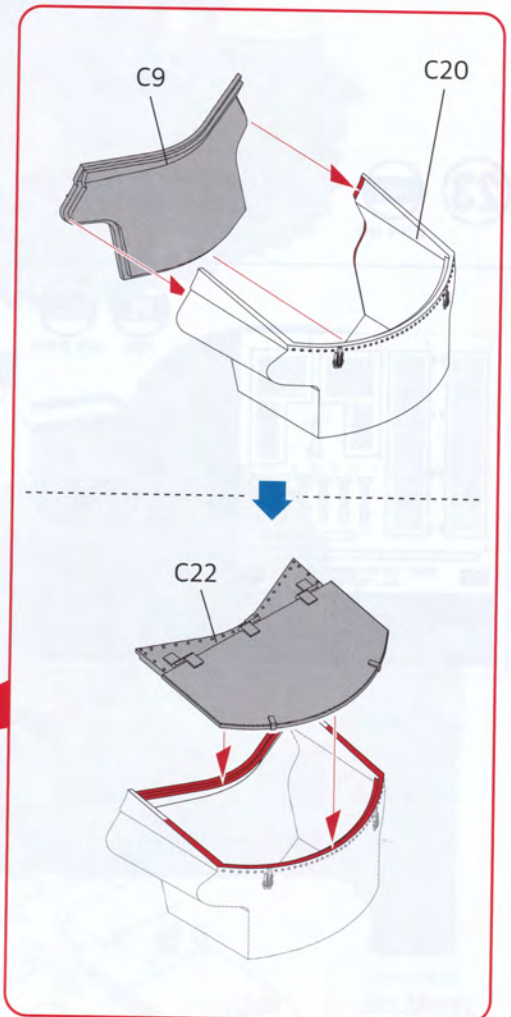
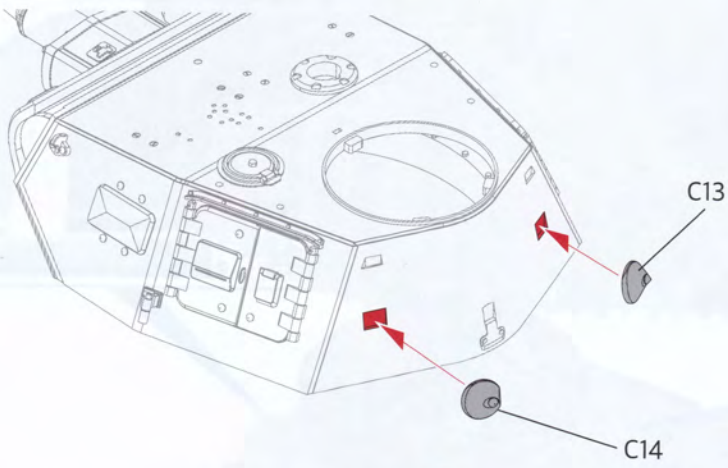
* Assemble in numerical order starting with ①.
①번부터 조립합니다.



20 CEMENT
점착제 사용

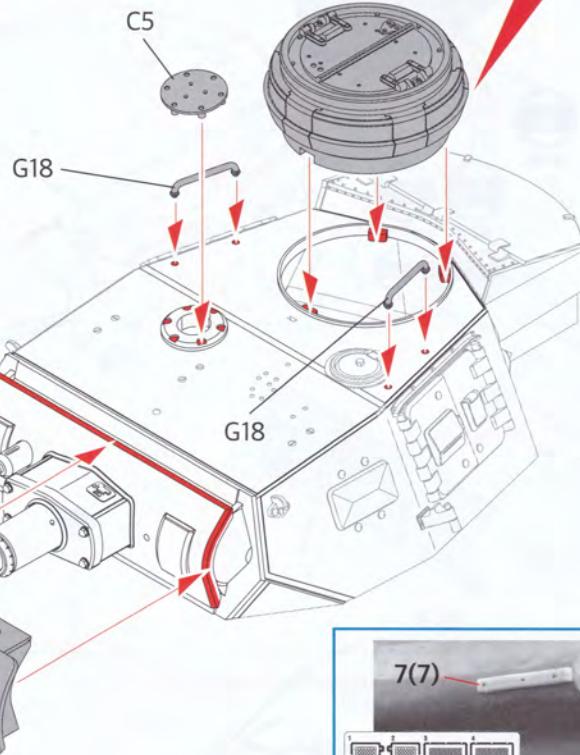
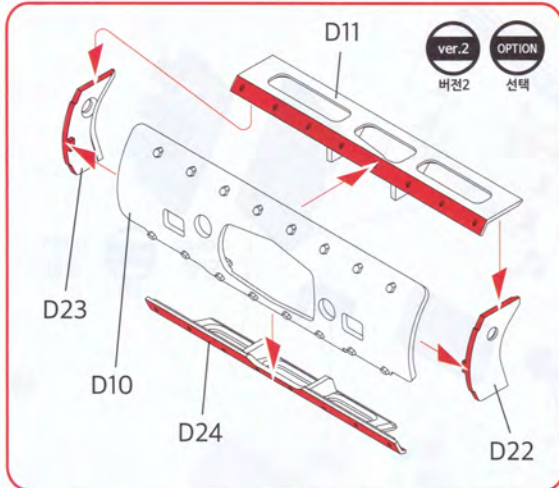
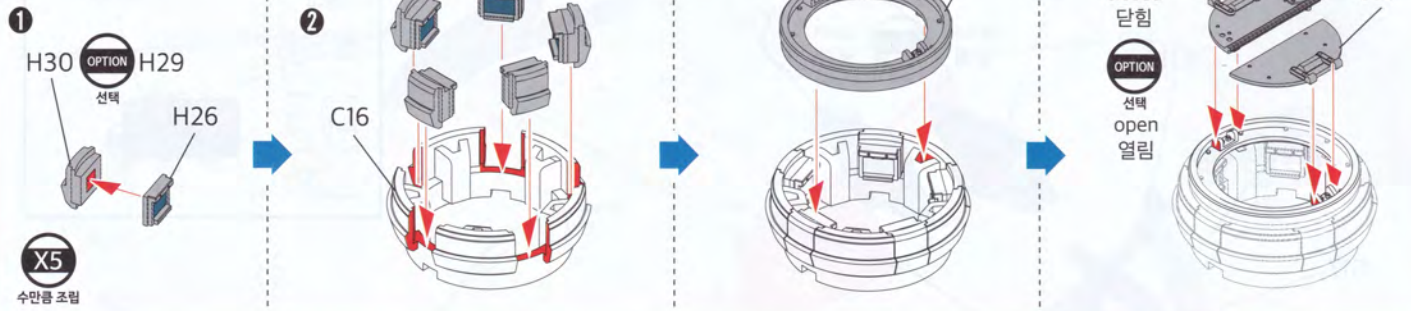


21 CEMENT
점착제 사용



* Assemble in numerical order starting with ①.

①번부터 조립합니다.

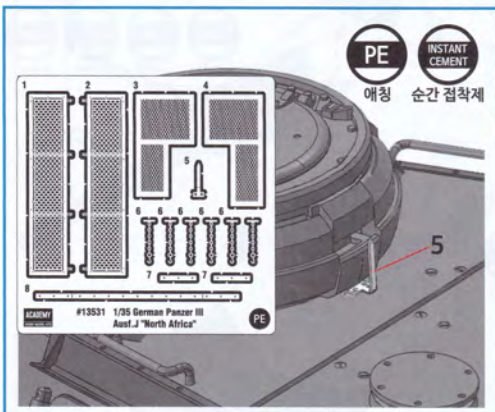
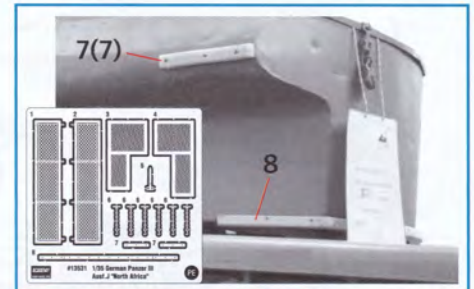


22 CEMENT 접착제 사용

PE INSTANT CEMENT 애칭 순간 접착제

23 CEMENT 접착제 사용

* () is opposite number.
()는 반대편 번호입니다.



CEMENT 접착제 금지

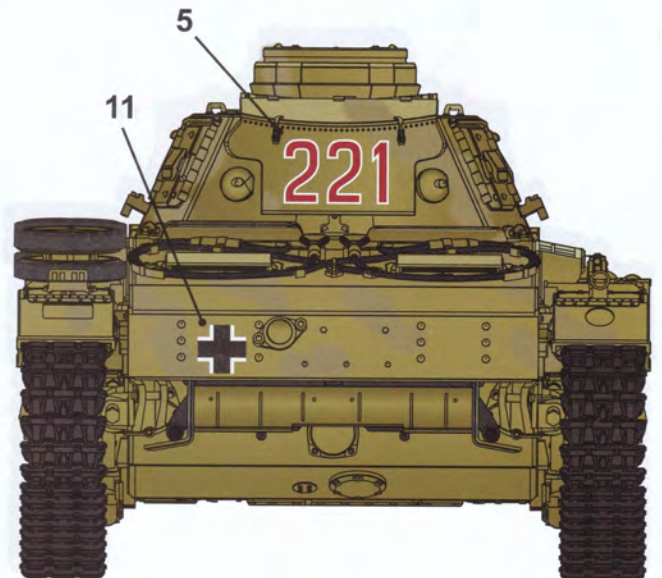
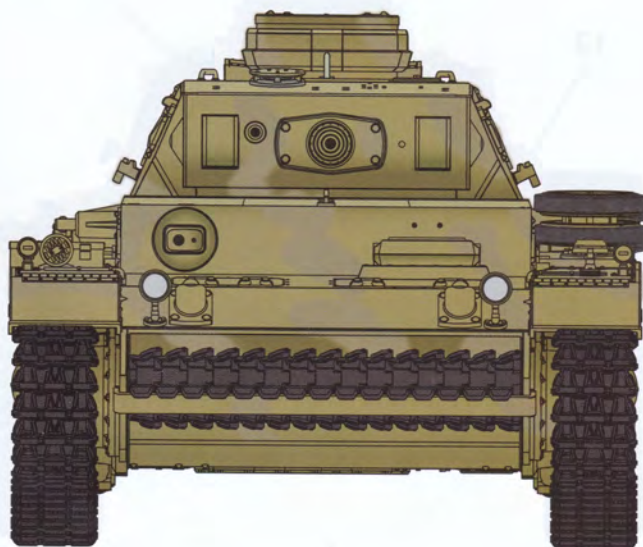
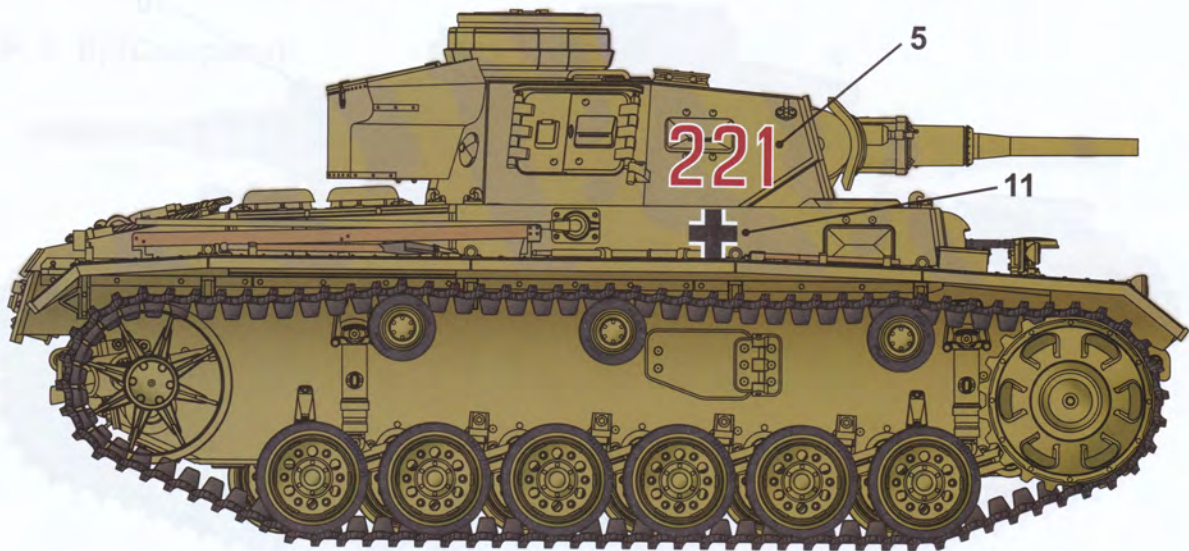
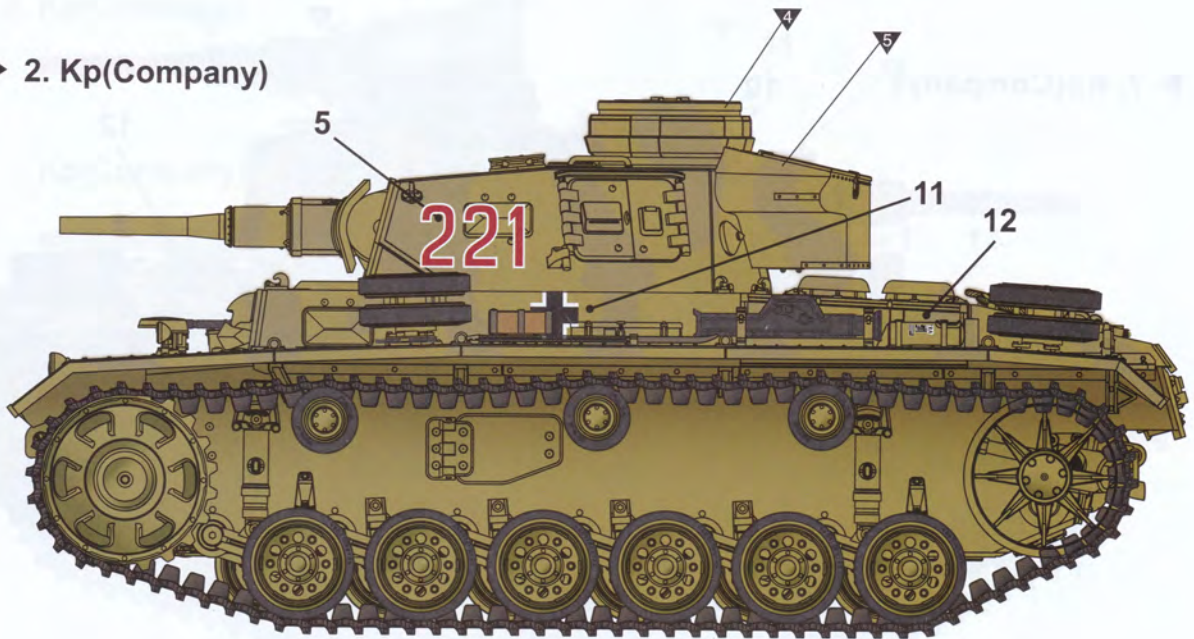
CEMENT 접착제 금지

ver.1

Pz.Kpfw.III Ausf.J 5cm Kw.K. L/42

버전1 Panzer regiment 5, Panzer Abteilung 190 North Africa Front 1942

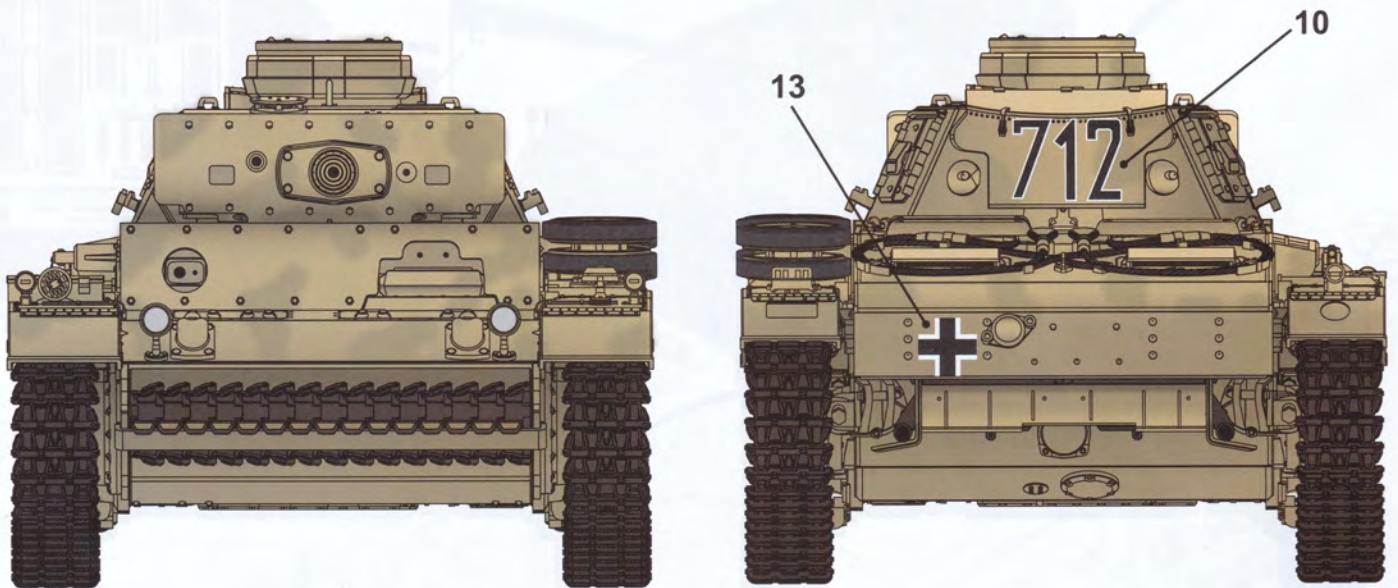
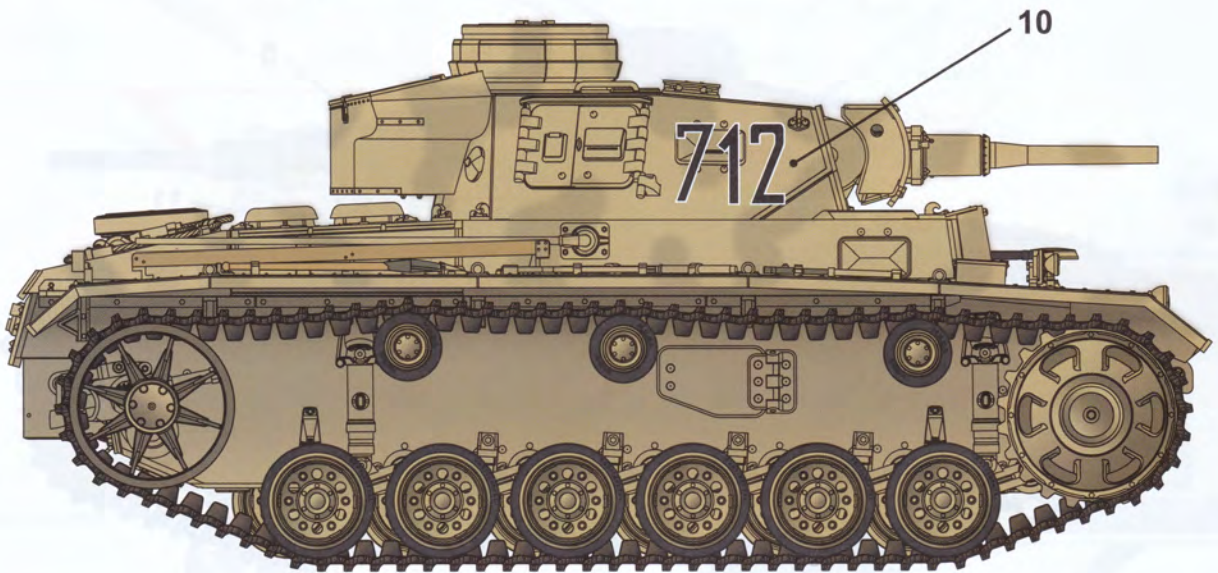
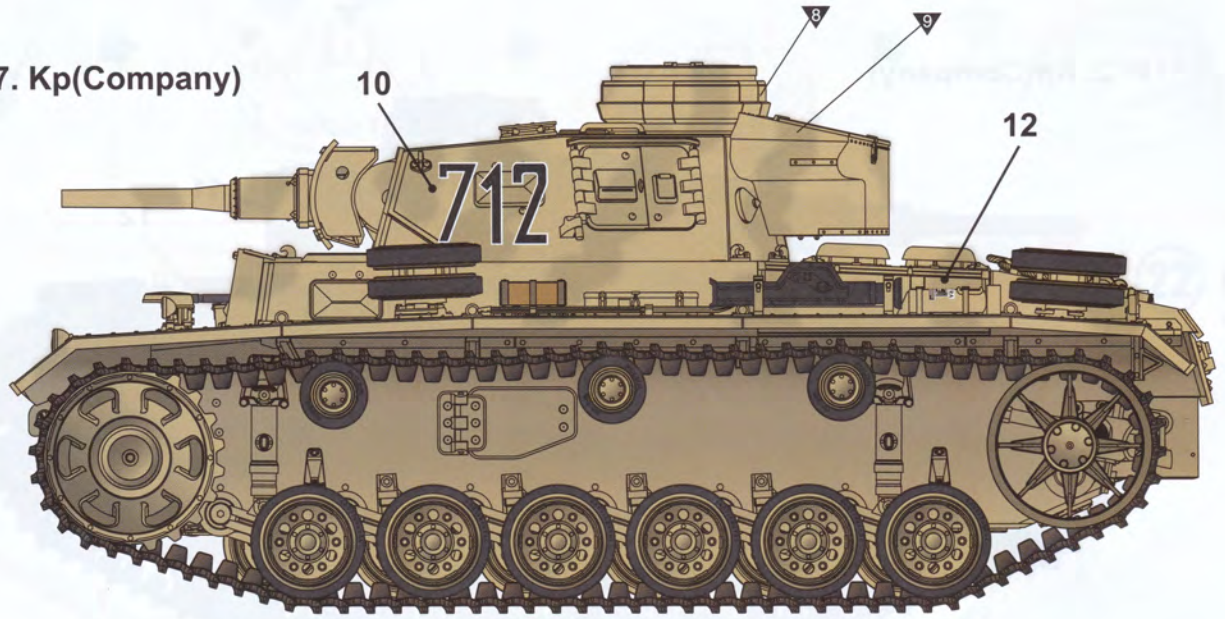
▶ 2. Kp(Company)



Designed by
DEF.MODEL

ver.2 Pz.Kpfw.III Ausf.J 5cm Kw.K. L/42 W/ 20mm Vorpanzer (공간장갑형)
버전2 Panzer regiment 5, 21. Panzer-Division North Africa Front / El Alamein August 1942

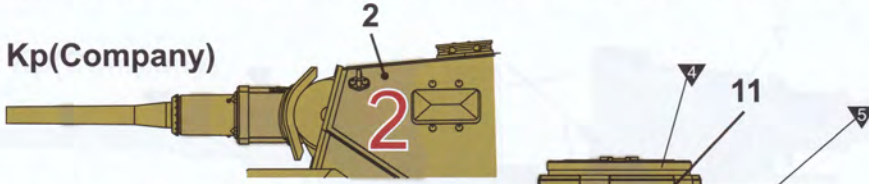
▶ 7. Kp(Company)



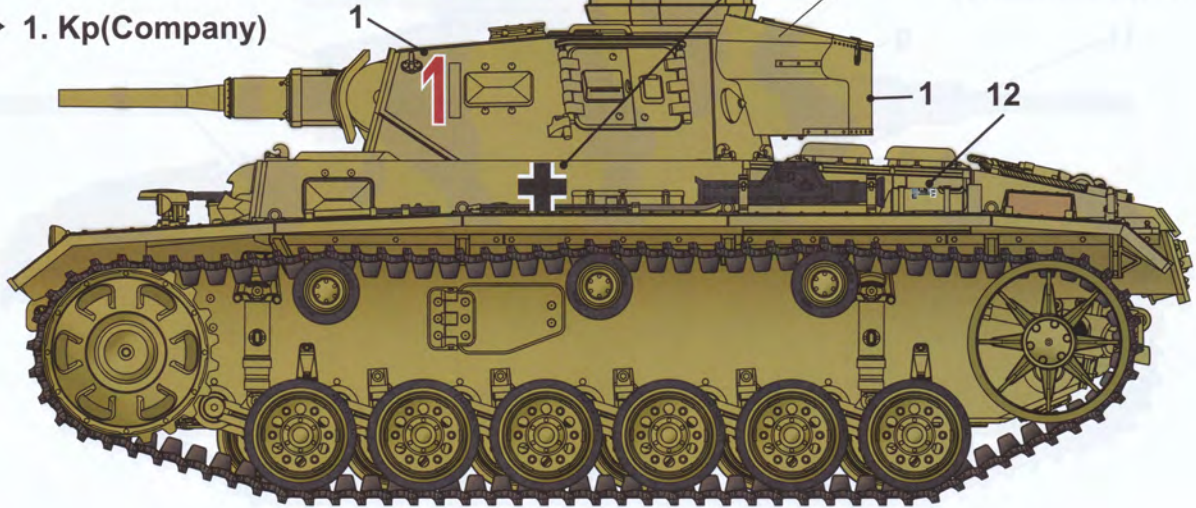
Designed by
DEF.MODEL

ver.3 버전3 Pz.Kpfw.III Ausf.J 5cm Kw.K. L/42
Panzer regiment 8, 15. Panzer-Division North Africa Front / Libya 1941

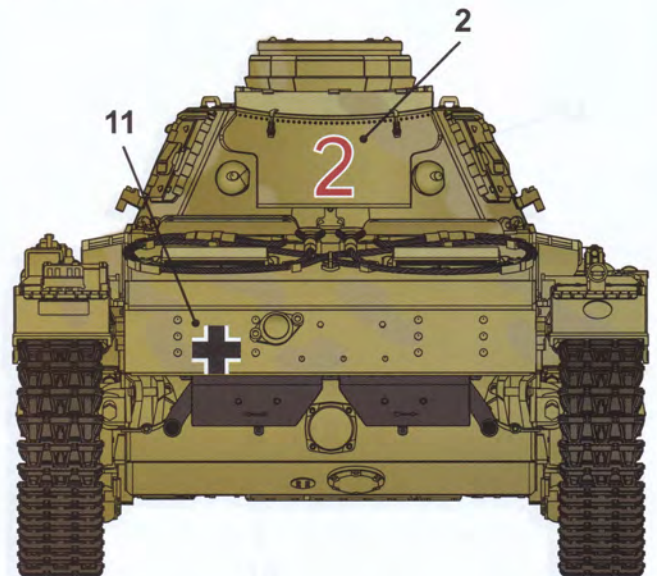
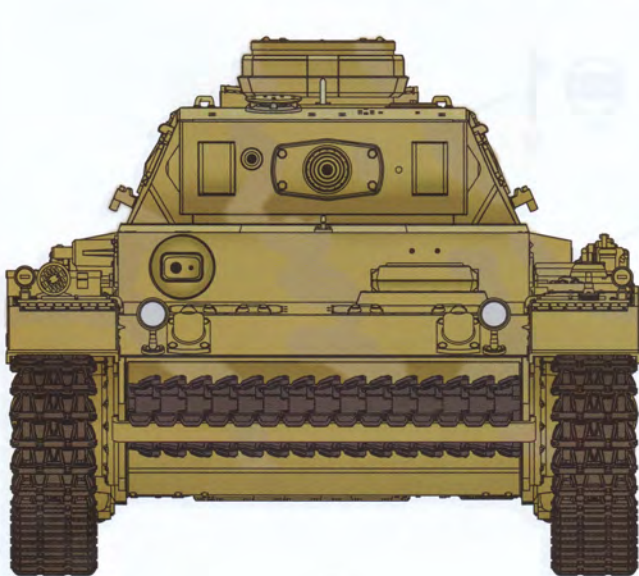
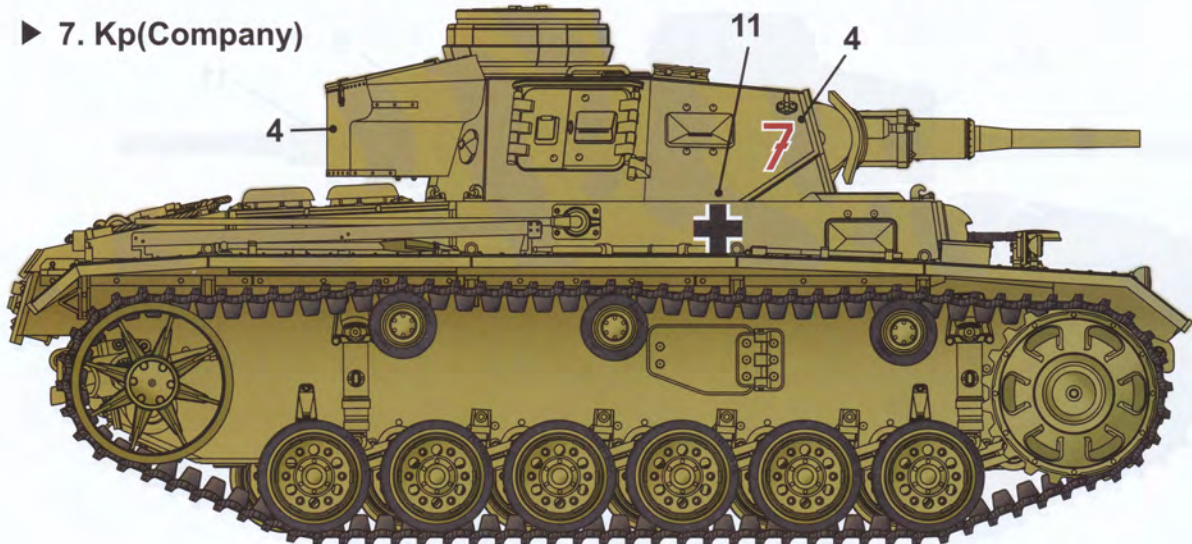
▶ 2. Kp(Company)



▶ 1. Kp(Company)



▶ 7. Kp(Company)



Designed by
DEF.MODEL

ver.4

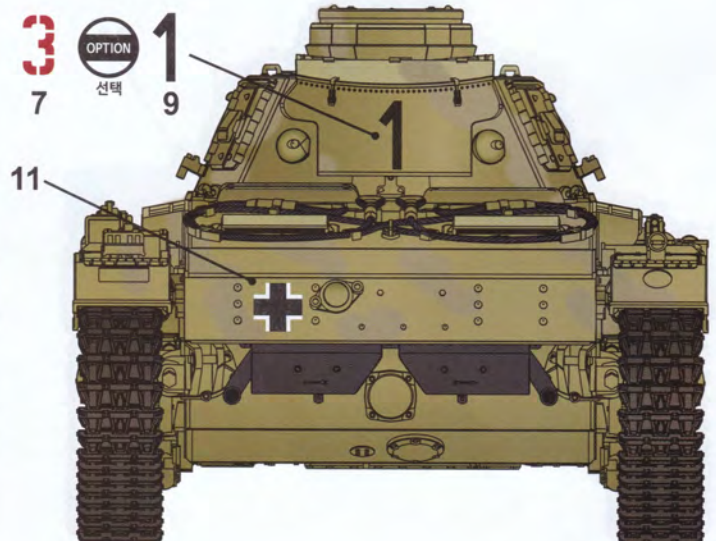
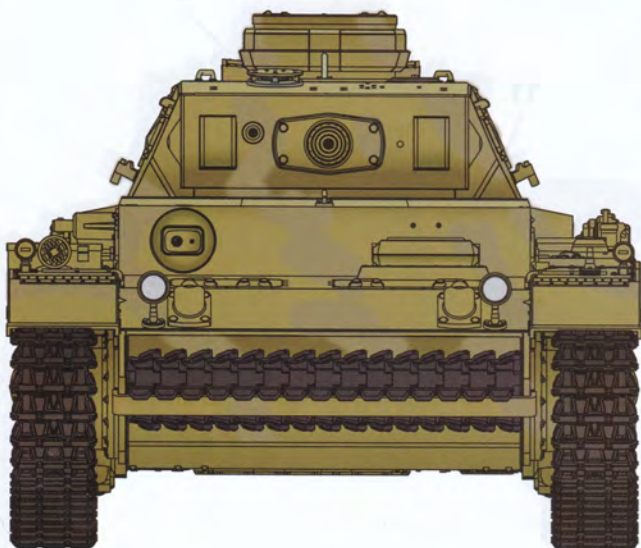
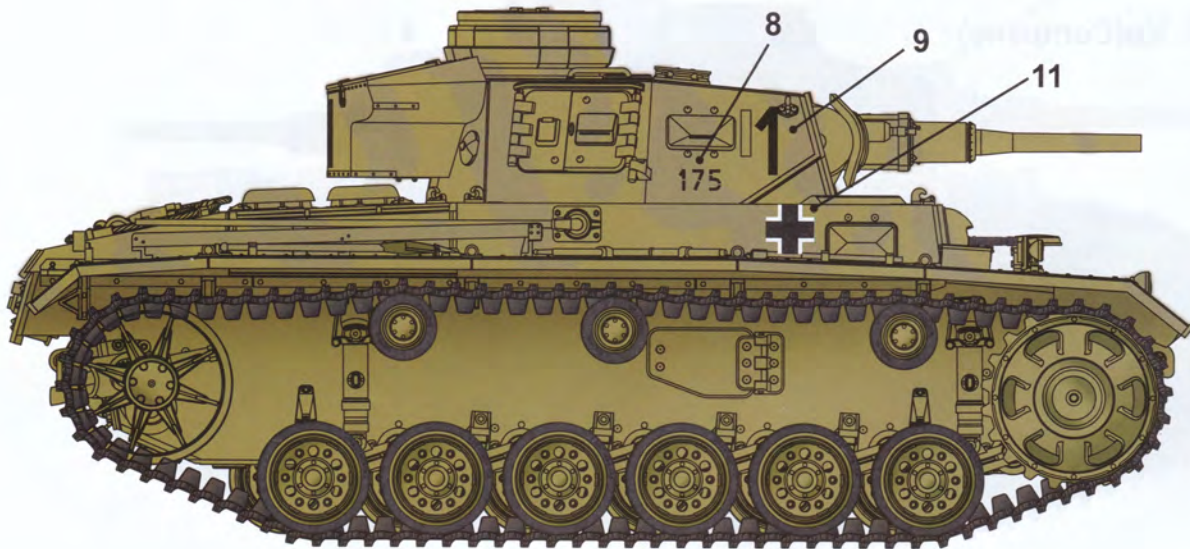
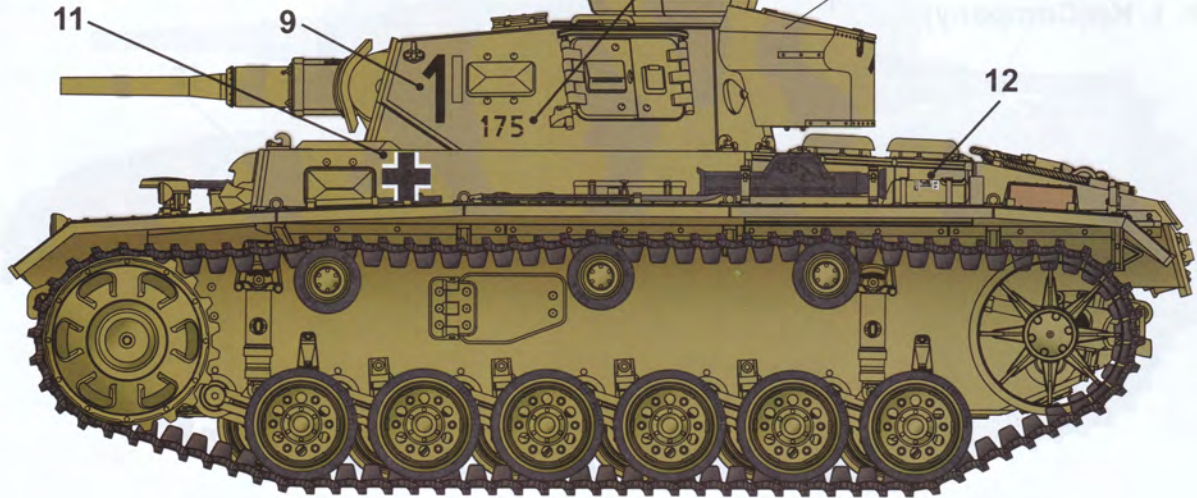
Pz.Kpfw.III Ausf.J 5cm Kw.K. L/42

버전4 Panzer regiment 8, 15. Panzer-Division North Africa Front / Libya 1941

▶ 3. Kp(Company)



▶ 1. Kp(Company)



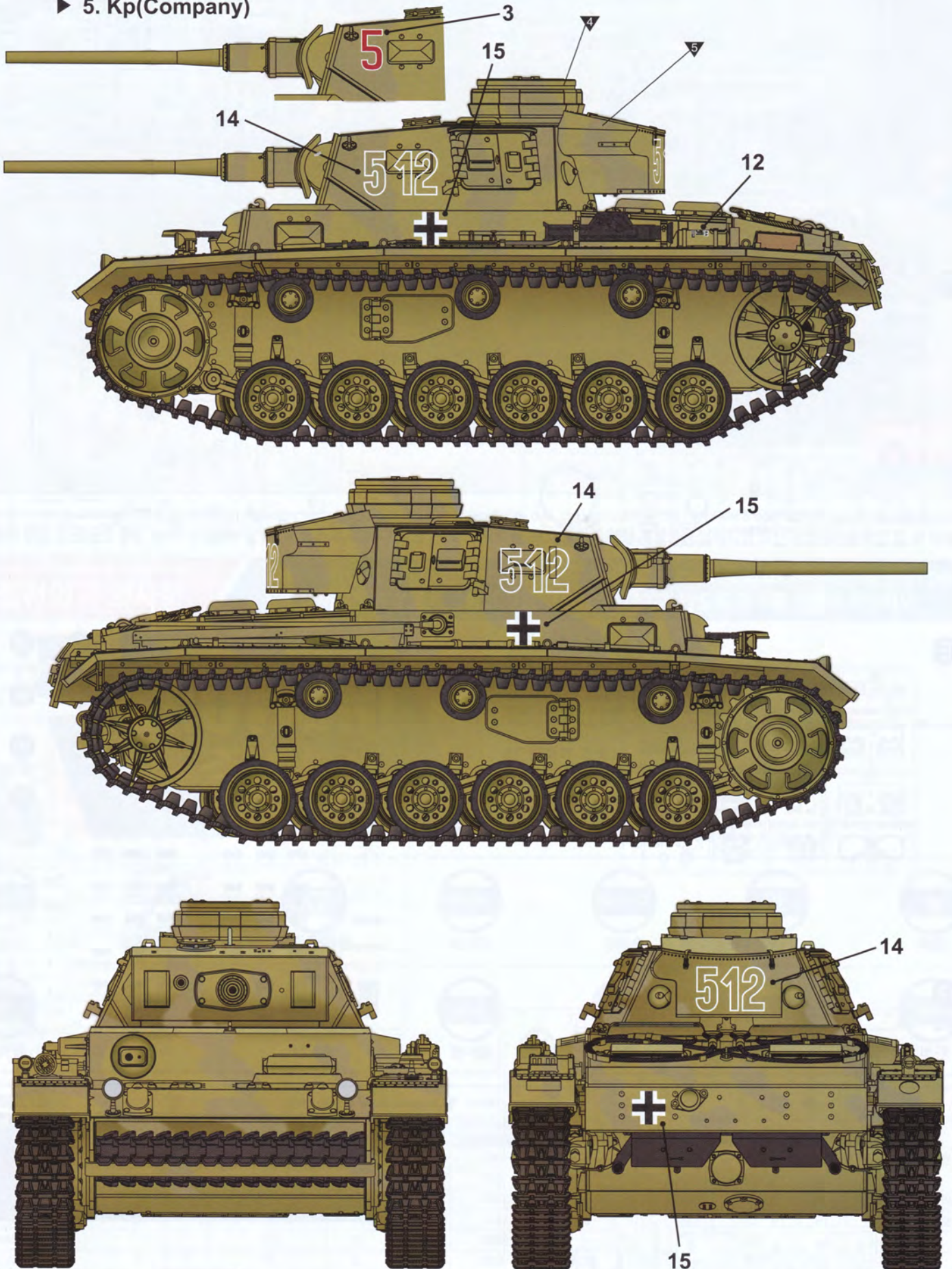
Designed by
DEF.MODEL

ver.5
버전5

Pz.Kpfw.III Ausf.J 5cm Kw.K.39 L/60

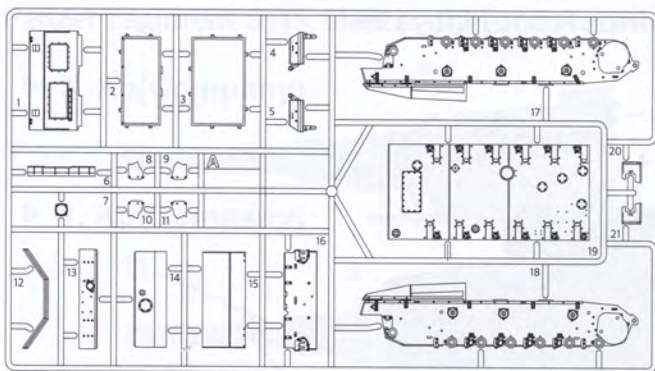
Panzer regiment 8, 15. Panzer-Division North Africa Front / Libya 1942

▶ 5. Kp(Company)

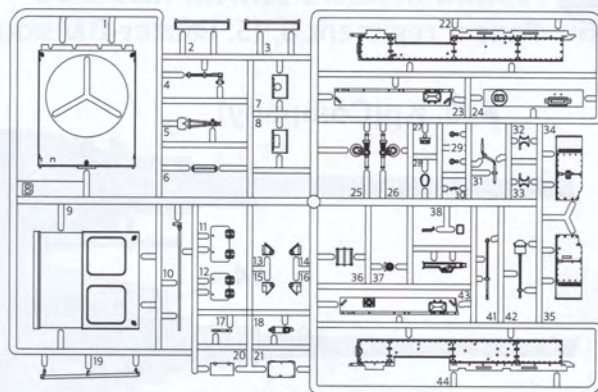


Designed by
DEF.MODEL

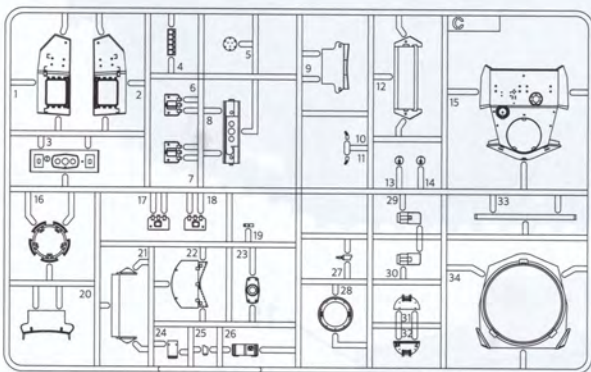
A



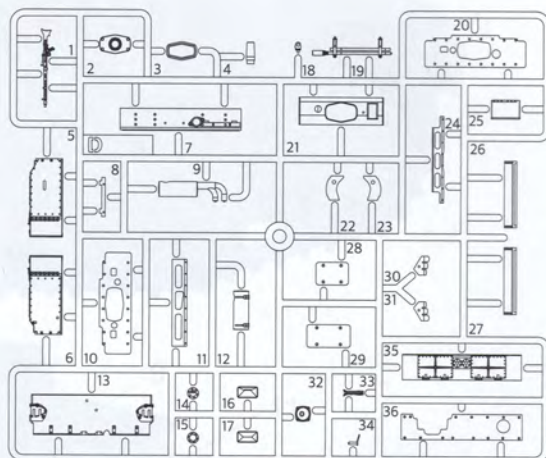
B



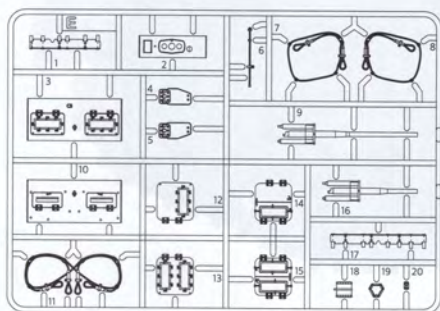
C



D

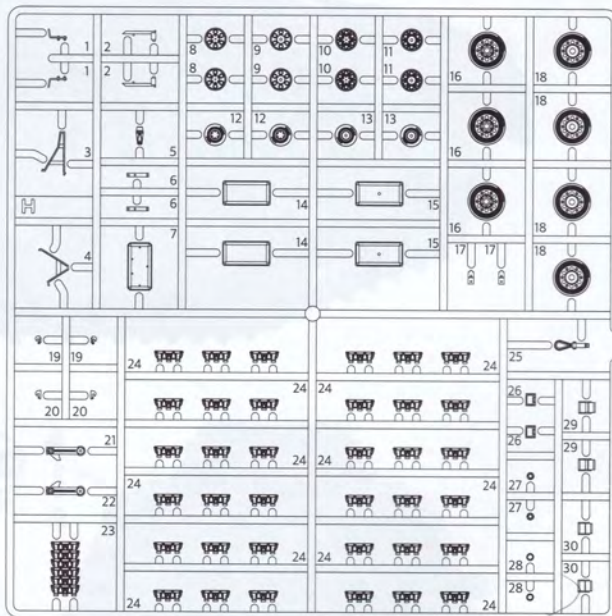


E



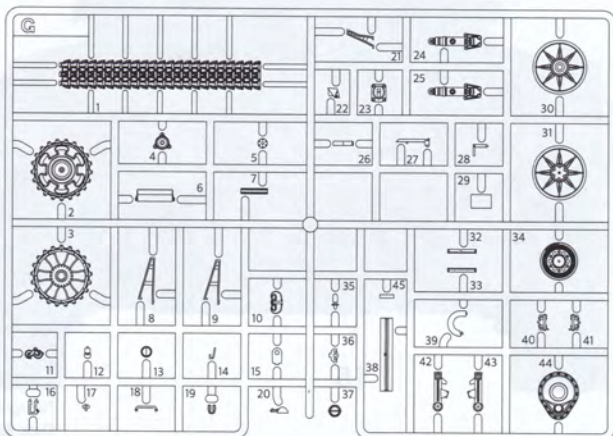
H

X4



G

X2



Unused parts/ 불필요 부품

C19, C25, D1, D2, D3, D4, D5, D6, D7, D8, D9, D12, D13, D14, D15, D18, D19, D20, D21, D25, D26, D27, D28, D29, D30, D31, D32, D33, D34, D35, E1, E2, E3, E7, E8, E12, E13, E20, G5, G7, G8, G9, G10, G12X1, G14, G15, G19, G21, G26, G32, G33, G35, G36, G37, G38, G39, G40, G41, H1, H3, H4, H6, H7X1, H8, H9, H10, H11, H12X2, H13X2, H14, H15, H17, H18X2, H19X2, H20, H25, H26X3, H27, H28, H29X3, H30X3

- Decal/ 전사지
- Photo Etched/ 에칭

