

X-WING FIGHTER™

© JOY KITS LABO
FineMolds®

INCOM CORPORATION T-65 X-WING™ SPACE SUPERIORITY FIGHTER

Kit No. SW-9

1/48スケール

プラスチックモデル組み立てキット スター・ウォーズ X-ウィング・ファイター

機体解説/組立説明書

機体解説

※組立説明は3ページから

インコム社のX-ウィング・スターファイターは反乱同盟軍部隊のシンボルとなっている。数多の戦闘に参加し、歴戦の古傷があるものの、いまだに一線級の戦闘機として宇宙で活躍するのは、X-ウィングの頑丈さの証しである。

X-ウィングの全長は12.5メートル。細長い胴体の後部に大型リアルスペース・エンジンが4基並ぶ。各エンジンには空気力学的なSフォイル翼が配置され、大気圏内を飛行中にスタビライザーとして機能するだけでなく、偏向シールド・エネルギーも投射し、さらに兵装マウントも兼ねている。Sフォイル翼の翼面には所属中隊などのシンボルマークが印されている。

機体の中央部にコクピット・モジュールがあり、その後方にアストロメック・ソケットが備わる。アストロメック・ドロイドはハイバードライブ航行のための航法データを提供し、通常空間を飛行中は副操縦士、技師の役目も果たす。格納庫などに着陸する場合は、3本の着陸脚を使用する。

銀河帝国がインコム社を国有化した際、インコム社の下で働く技術者や企業は密かに反乱同盟軍と通じ、彼らの救出作戦により脱出、亡命した。この際にX-ウィングのプロトタイプを持ち出すことに成功し、こうしてX-ウィング・スターファイターは反乱同盟軍の主力兵器となったのである。X-ウィングの前身であるインコム/サブプロZ-95と同じく、X-ウィングは衝撃緩和と性能が高く、しかも高速で操縦性能も優れていた。X-ウィングに脅威を感じた帝国は後にそれ以上の性能を持つ新型のタイ・インターセプターを考案したほどであり、X-ウ

ィングは銀河大戦中の大部分で、反乱同盟軍の主力戦闘機となるのであった。

X-ウィングには、圧縮機、気温調節装置、酸素洗浄フィルターで構成される小型生命維持システムが備わる。一連の加速相殺装置は、高速航行中のG(重力加速度)からパイロットを保護する。また本機は戦闘以外の飛行なら1週間の航行が可能な酸素、燃料、動力を有する。増加燃料タンクをSフォイル翼に追加装備することもできるが、それにより機体性能は低下することになる。

コクピットの後方に、操縦席とベリーハッチから手が届くカーゴ・ベイがあり、その容量は2立方メートルで110キログラムまで積載できる。パイロットは通常このカーゴ・ベイにサバイバル装置、修理器具を入れておく。新型のT-65AC4は150キログラムまで積載可能だ。

緊急時にはガイドンハウザー射出シートによりパイロットは機体から離脱できる。セパレーター・チャージがコクピット・キャノピーを吹き飛ばし、そのさいの排気ガスはアストロメック・ユニットのソケットから排出される。

大気圏内で、X-ウィングはインコムRDAリパルサーリフト・ドライブ・アダプターにより時速1050キロメートルという、T-16スカイホッパー並みの高速での飛行が可能。新共和国時代のX-ウィングは少なくとも時速1300キロメートルを出すことができる。

X-ウィングの機体には必要な電装部品のほとんどが装備されている。ノーズコーンにはファブリックANs-5d「ロック・トラック」フルスペクトラム・トランシーバーで構成されるセンサー・アレイ、メリハット「マルチ・イメジャー」エネルギー受信装置、ターナー・イア電子画像受信装置がある。交換装置としては、長距離タキオン検出アレイ#PA-9r、短距離脅威分析装置#PG-7uで構成されるのが一般的だった。センサー・アレイは保護されたマルチブックス・リレーでANq3.6センサー・コンピューターに情報を伝達する。このユニットは動いている亜高速物体を1000個まで追跡可能で、20の標的に照準を合わせ、そのほかにセンサー記号を120までプログラミングす

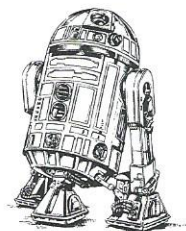
ることができる。X-ウィングの最後尾にファブリック k プレイカン小型センサーが設置されており、パイロットは後方を確認できるが、機体下部後方の死角が存在する。

4基のタイム&バックKX9レーザー砲はそれぞれSフォイル翼端に搭載されている。戦闘中に、Sフォイル翼はX字型に展開し、アタック・ポジションとなる。この形状により射界(射撃可能範囲)が拡大し、とくに500メートル圏内では、すべてのレーザーは照準「ゼロ」ポイントに集束する。レーザーはエンジン・パワー・コンバーターにより稼動し、Sフォイル翼の表面を走るダイノリック・エネルギー・ラインで供給される。しかし、X-ウィングの多くはタイム&バックIX4レーザー砲を使用した。新共和国時代の戦闘機はさらに強力なレーザーを搭載する。この高性能のレーザー砲はX-ウィング・スターファイターの特徴として挙げられ、エネルギー最大充填時であれば、連射も可能となる。

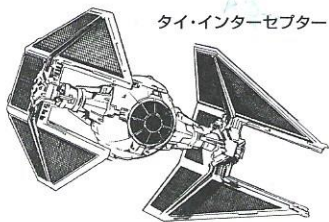
長距離攻撃用の兵装として、2基のクルブクスMG7プロトン魚雷発射装置が機首部の両側に設置されている。左右の発射装置にはそれぞれ3発のプロトン魚雷が入った弾倉が装填されており、計6発の魚雷が発射可能だ。爆撃の精度を高めるために、機械アームに取り付けられた照準コンピューター・スクリーン・マスクが用意されていて、正確な射撃データでパイロットを支援する。改造されたX-ウィング偵察機はプロトン魚雷発射装置を取り外し、代わりに高性能長距離センサーやプロセッサー、高速ハイパートランシーバーを装備する。

X-ウィングの後部には偏向シールド発生装置が装備されている。この装置は触媒プロセスを経て、基本的なシールド・マトリックスを形成し、機体表面の随所に配置された偏向ダクトに供給され、Sフォイル翼面に備えつけたチェパット「ディフェンサー」プロジェクターが、機体両舷にシールドを展開する。これにより、強化チタニウム合金装甲のX-ウィングはより一層強固な防御された。さらに機体の強度を高めるためには、高価で強度の高いセドレリウム合金が採用される。

銀河大戦を通じて帝国軍のタイ・ファイター(次頁へ続く)



アストロメック・ドロイド



タイ・インターセプター

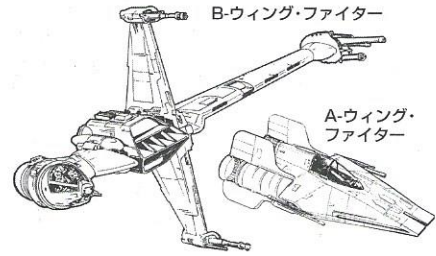
ターが無尽蔵に供給されるのに対して、反乱同盟軍のX-ウィングは常に不足状態で貴重であった。そのため、反乱同盟軍のX-ウィングはしばしば連戦を強いられ、酷使されていた。新しいX-ウィングを見ることはめったになかったが、機体の耐久性は高く、パイロットはその頑丈さを信頼したものだ。

ヤヴィンの戦いで初代デス・スターの破壊に成功した勇敢なレッド中隊は、X-ウィングで編成されていた。レッド中隊はヤヴィンの戦い後も存続し、ナラウ中佐やルーク・スカイウォーカー少佐が指揮し、ローグ中隊の基盤となった。ウェッジ・アンテイルーズの指揮の下、ローグ中隊はX-ウィ

ングを駆る銀河でも屈指の戦闘機部隊として組織された。

エンドアの戦いで、ウェッジはA-ウィングやB-ウィングのような新型戦闘機でローグ中隊を強化することもできたが、彼は旧型のX-ウィングで戦う道を選んだ。運命を決したエンドアの戦いで、ローグ中隊は初代デス・スターを破壊したパイロットたちに敬意を表して、レッド中隊というコールネームで戦ったのである。

まもなく、ローグ中隊は反乱同盟軍、その後の新共和国の象徴となり、バクラ、ポーレイアス、コルサント、そして、タイフェラの戦いで重要な役割を果たした。古参



の宇宙船の船長たちはしばしばX-ウィングのパイロットが享受する華やかさを苦々しく思い、パイロットではなくX-ウィングが優秀だという意味を込めて「X-ウィング・ホットショット」とあだ名をつけた。

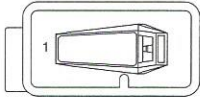
パーツリスト

パーツを切り離す前に、この図と各ランナーを見比べて、パーツの不足や破損がないかを確認してください

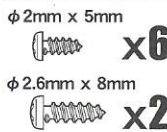
P ポリキャップ
Poly caps



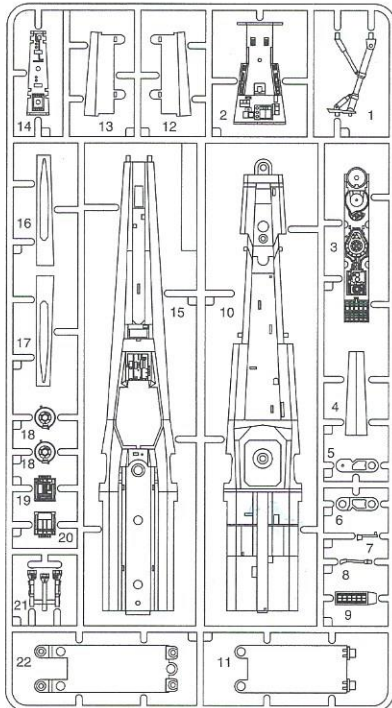
D ランナー
Tree



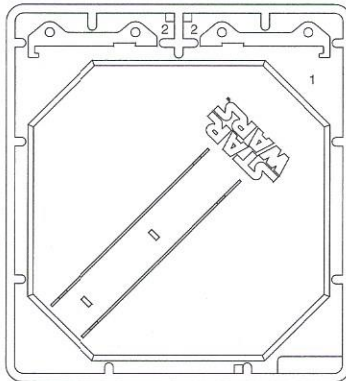
ビス
Screws



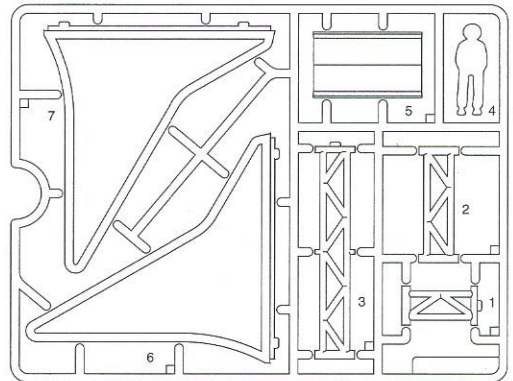
A ランナー
Tree



F ランナー
Tree

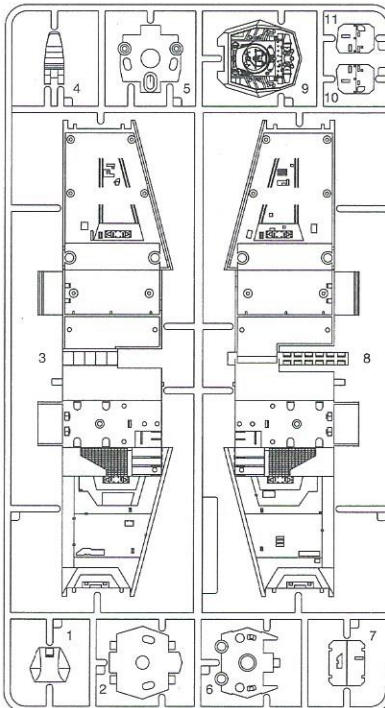


E ランナー
Tree

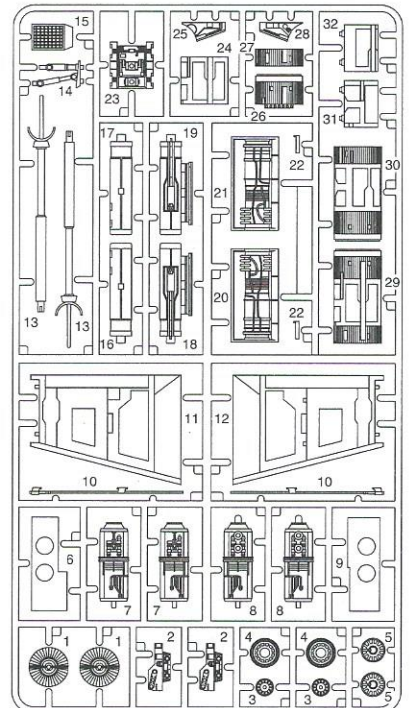


©2007 Lucasfilm Ltd. & TM.
All rights reserved.
Used under authorization.

B ランナー
Tree



C ランナー
Tree x2



作る前にお読みください

- この製品は組み立てモデルです。あらかじめ本説明書の全行程に目を通し、組立説明書の行程ごとにイラストを参考にして、部品の合わせ位置を事前に確認しながら組み立て作業を進めてください。
- 組み立てには模型用ニッパー、カッターナイフの他、ピンセットをご用意ください。小さなパーツの取り付けはピンセットを使い慎重に作業してください。
- 各部の塗装はGSIクレオス社製Mr.ホビーカラーの番号を□内の数字で、続けて色名を表示しています。水性ホビーカラーやタミヤカラーを使用する場合は、別紙のカラー対応表を参照ください。

This is an unassembled model kit. Read carefully and fully understand the instructions before commencing assembly. Check the install position before assembling with the illustration.

Glue and paint are not included in kit.

Also need side cutters, modeling knife, tweezers,. Please use tweezers for the installation of small parts and glue it carefully.

Boxed numbers in illustration refer to "Mr.color" paint color numbers. Also check the color reference on the another sheet.



注意

1. 本製品は玩具ではありません。対象年齢15歳以上の組み立てモデルです。作る前にこの組立説明書をよくお読みください。
2. 部品を取り出した後のビニール袋は、子供が頭から被ったり飲み込むと窒息の恐れがあります。開封後は袋を捨ててください。
3. 部品はきれいに切り取り、切り取った後の不要部分や切り取りくずは「プラスチックごみ」として、お住まいの地域のルールに従いゴミとして処分してください。
4. 突っ刺ししている部品があります。使用目的以外には絶対に使わないでください。小さいお子様の手の届く所に放置しないでください。
5. 特に小さいお子様のいる家庭では部品や部品切り取り後の不要部、ビニール袋等を誤って飲み込まない様に注意してください。小さなお子さまが倒れている。もしくは出入りする環境での作業や放置はおやめください。
6. 部品組み立ての際、ニッパー・ナイフ・ヤスリ等を不用意に取り扱うと刃先で怪我をする恐れがありますので注意してください。
7. 接着剤・塗料を使用する場合は、下記に注意してください。
 - 中毒の恐れがあるので閉めきった室内では使用しない。
 - 引火の恐れがあるので火の近くで使用しない。
 - 接着剤・塗料は目や口に入れない。誤って入れたときはすぐに大量の水で洗い流し医師に相談すること。
8. 工具・接着剤・塗料を使用する前には、それぞれの説明書に記載された注意事項をよく読み、正しく使用してください。

CAUTION

MAKE SURE TO READ INSTRUCTIONS LISTED RIGHT BEFORE ASSEMBLING.

THIS IS NOT A TOY! THIS KIT IS SUITABLE FOR AGE 10 TO ADULT. ADULT SUPERVISOR SHOULD ALSO READ INSTRUCTIONS WHEN ASSEMBLED BY CHILDREN AGED 14 OR YOUNGER.

1. THIS IS AN UNASSEMBL KIT. READ THE INSTRUCTIONS BEFORE ASSEMBL. 2. TEAR UP AND THROW AWAY THE PLASTIC BAGS CONTAINING KIT PARTS AS CHILDREN MAY SUFFOCATE BY SWALLOWING OR WEARING OVER HEAD. 3. CUT THE PARTS OFF PROPERLY AND THROW WASTE PARTS INTO DUSTBOX AT ONCE. 4. DO NOT PLAY WITH THE PARTS FOR ANY OTHER PURPOSE, AS SOME PARTS MAY BE TOO SHARP. MORE CAUTION AND CARE NEEDED FOR FAMILIES WITH INFANTS. 5. KEEP ALL PARTS OUT OF REACH OF SMALL CHILDREN. CHILDREN MUST NOT BE ALLOWED TO PUT ANY PARTS IN THEIR MOUTHS, OR PULL PLASTIC BAGS OVER THEIR HEADS. 6. WHEN ASSEMBLING THE KIT, TOOLS INCLUDING KNIVES ARE USED. EXTRA CARE SHOULD BE TAKEN TO AVOID PERSONAL INJURY. 7. BE CAUTIONS AS FOLLOWS WHEN USING ADHESIVES AND/OR PAINTS:DO NOT USE IN CLOSED ROOM TO AVOID POISONING/TOXIC. DO NOT USE NEAR FIRE TO AVOID FLAMMABILITY. MISTAKENLY PUT INTO, WASH OUT PROMPTLY WITH FULL WATER AND CONSULT A DOCTOR. 8. READ AND FOLLOW THE INSTRUCTION SUPPLIED WITH TOOLING, GLUE & COLORS, IF USED.

※このキットは接着剤が無くても組み立てることができますが、別途プラスチックモデル用の接着剤を使用すればよりしっかりと部品を固着することができます



接着してはいけません
Don't glue
Nicht kleben
Ne pas coller



切り取ります
Remove
Entfernen
Enlever

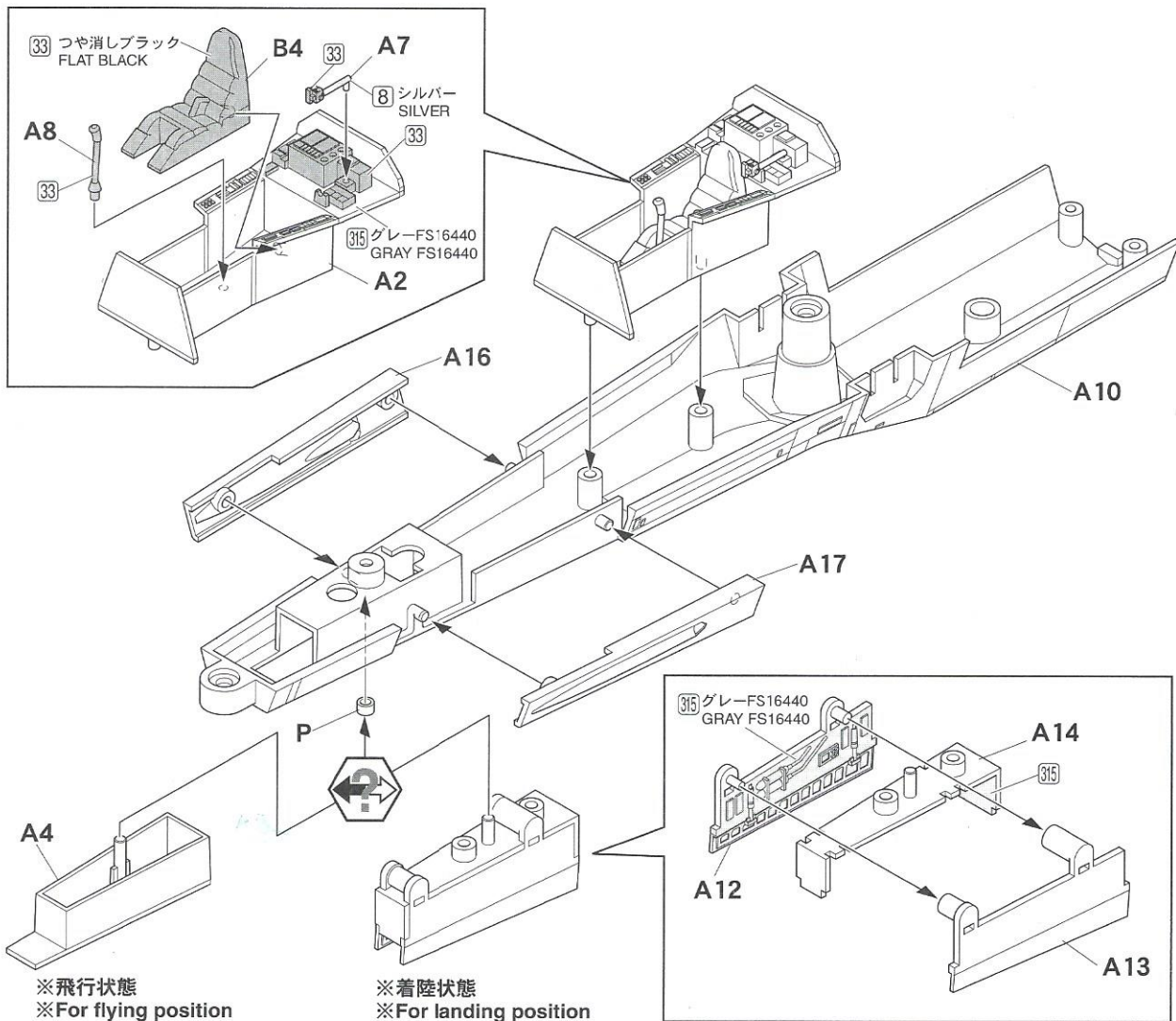


○数字で指示した水転写デカールを貼ります
Number of decal to soak and apply
Abziehbild in Wasser einweichen und anbringen
Mouiller et appliquer les décalcomanies

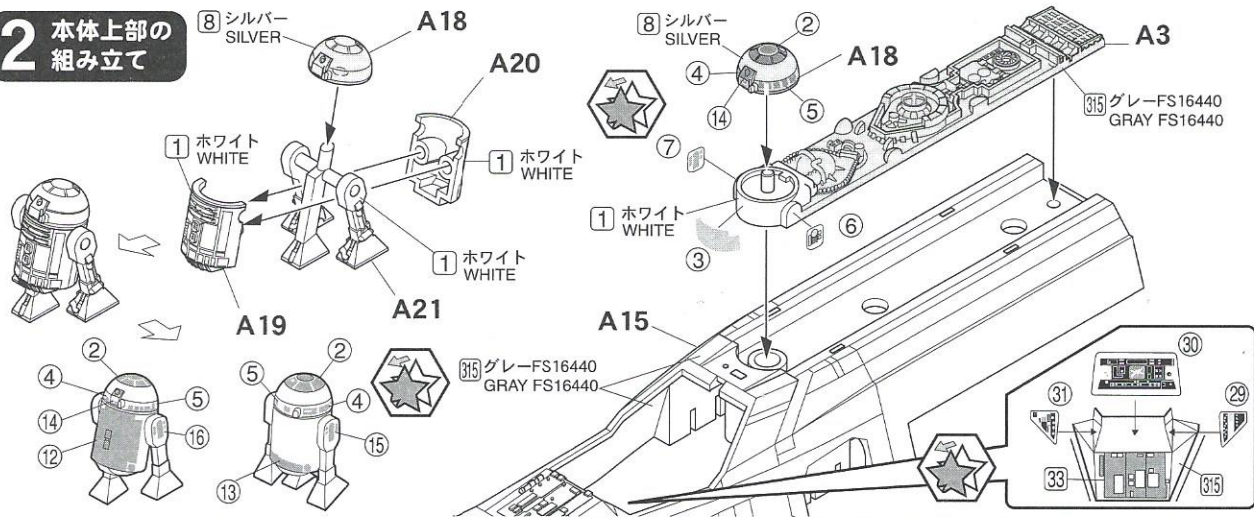


どちらか選びます
Optional
Wahlweise
Facultatif

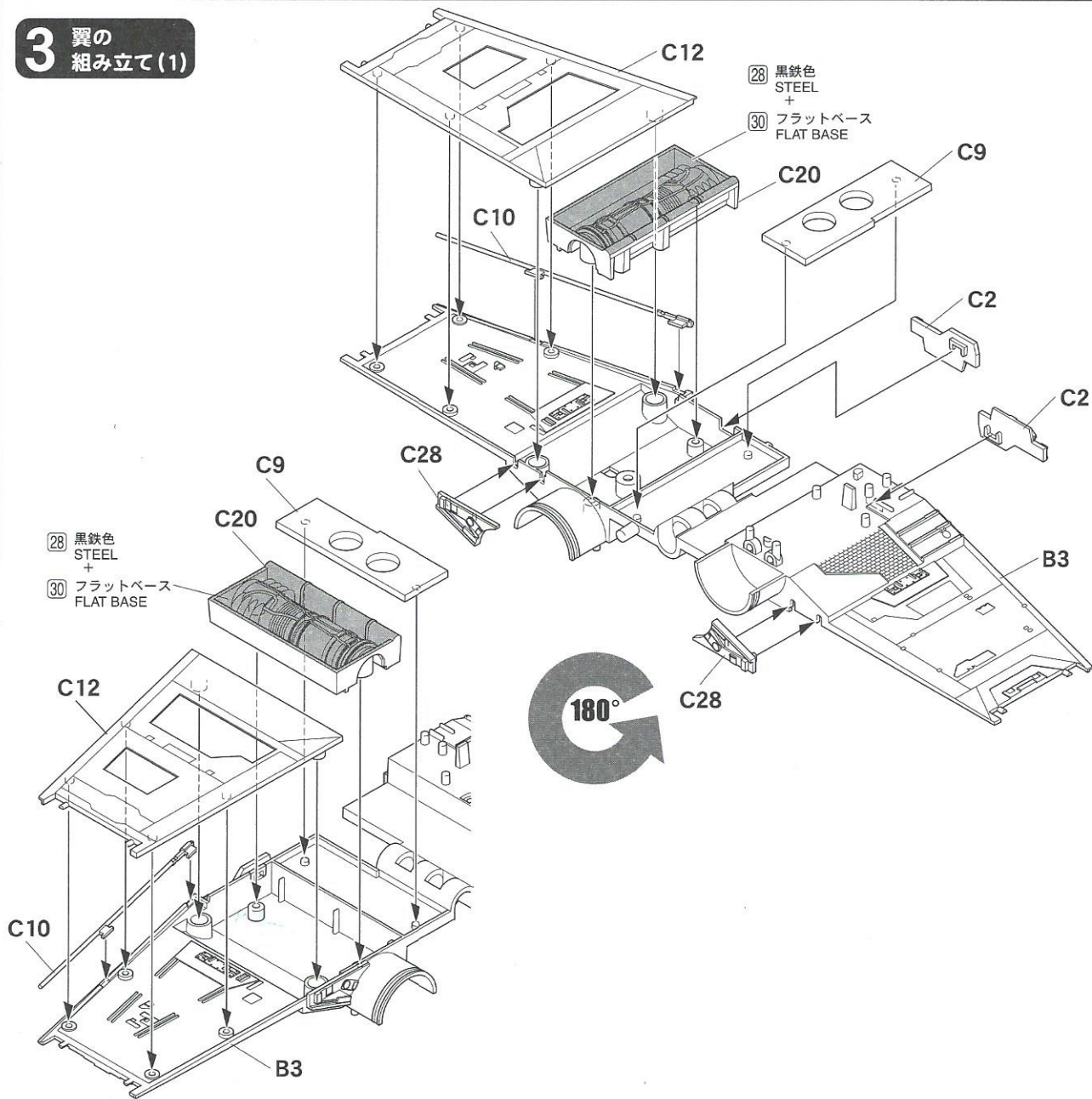
1 本体下部の組み立て



2 本体上部の組み立て

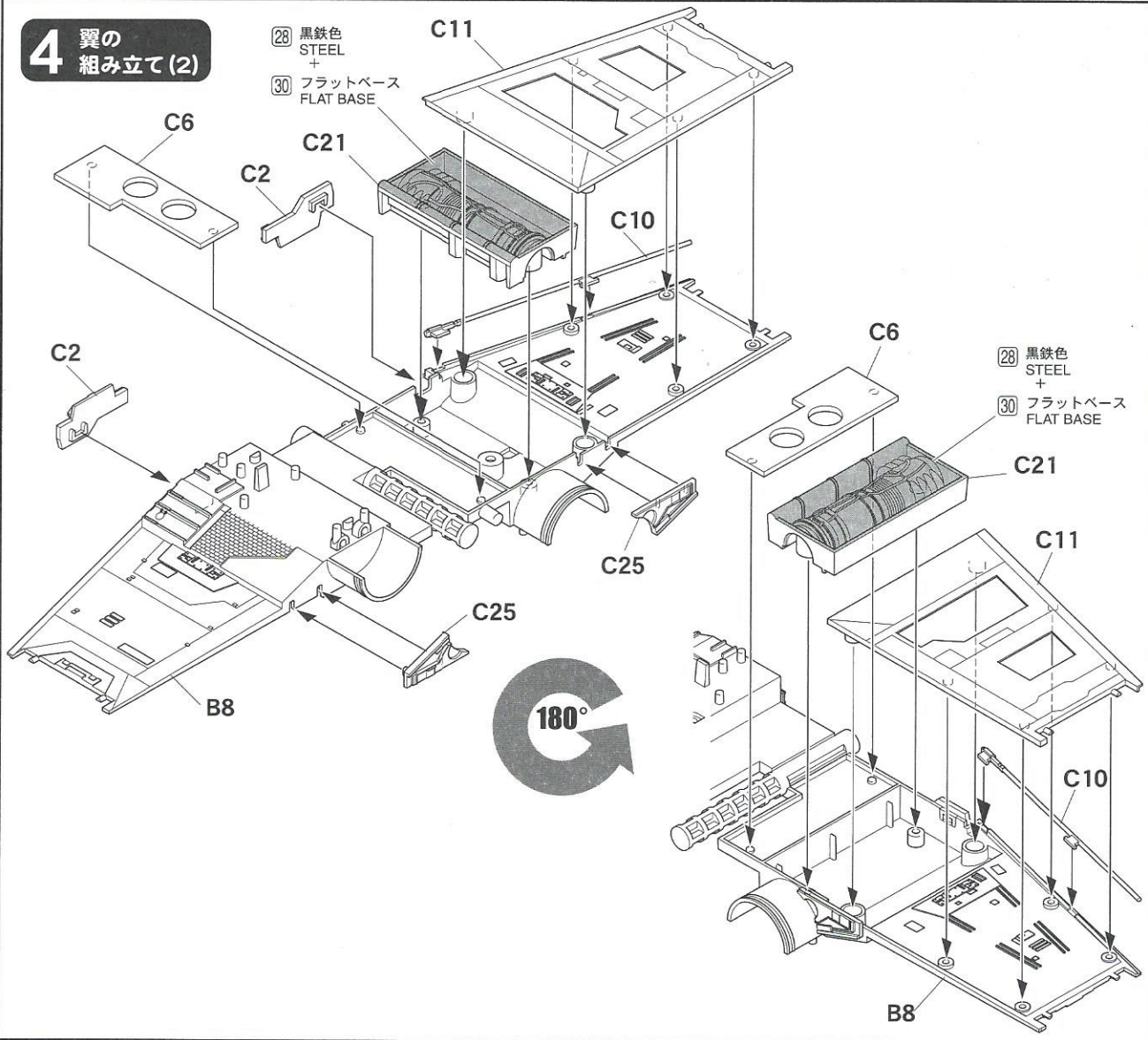


3 翼の組み立て(1)

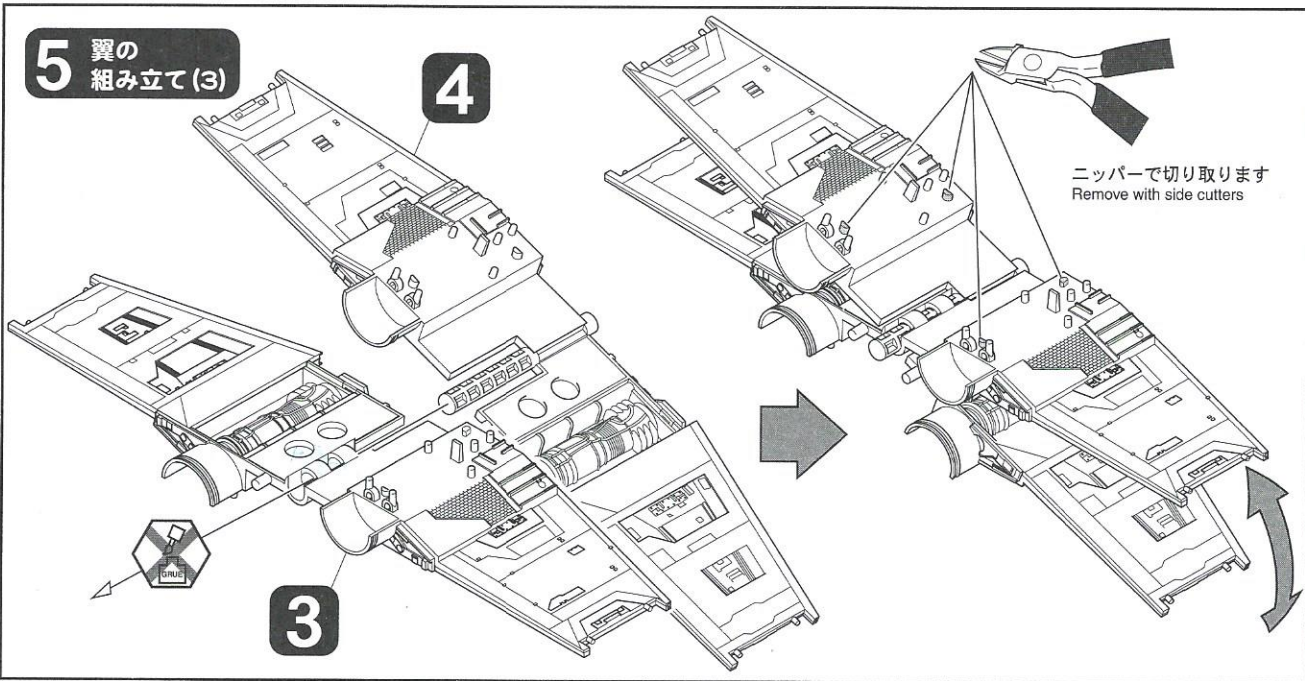


4 翼の組み立て(2)

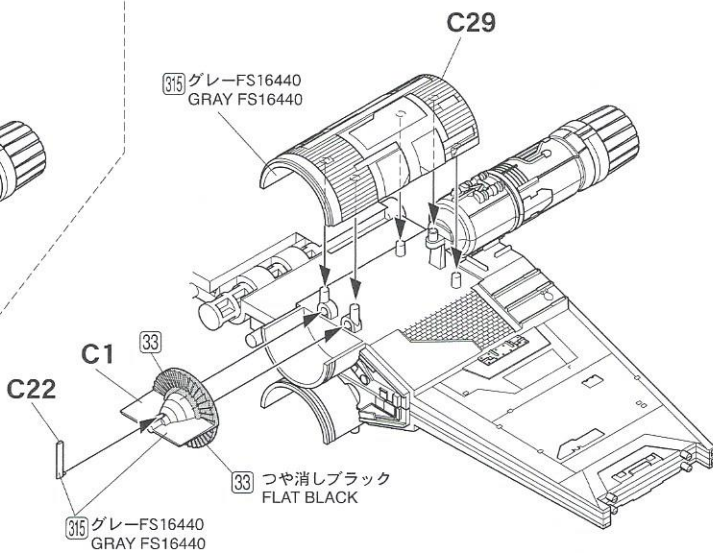
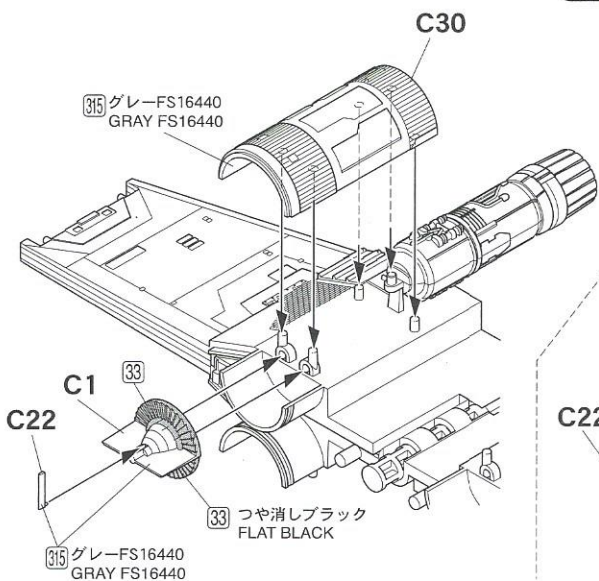
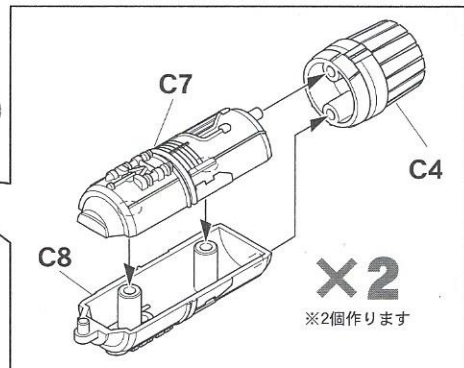
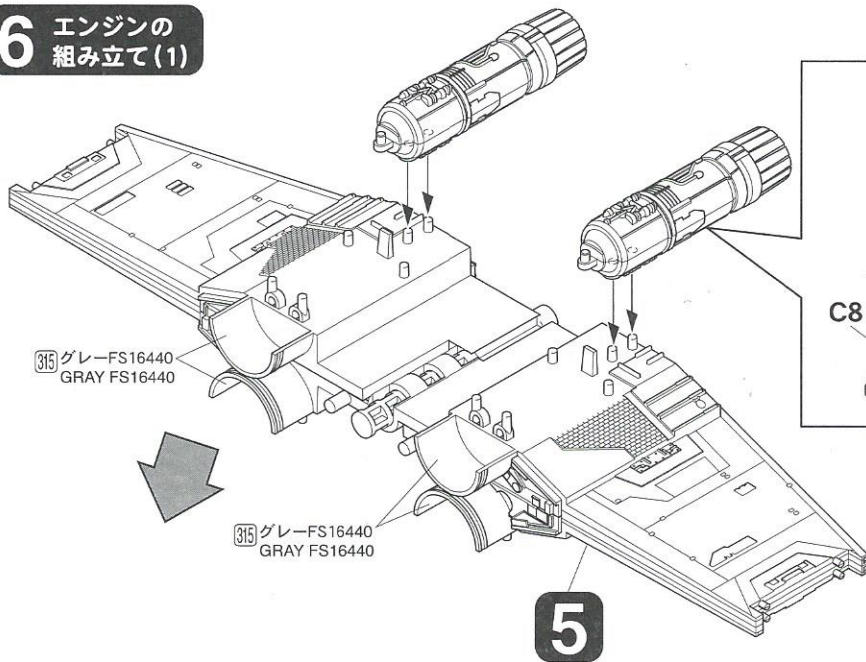
- 28 黒鉄色 STEEL +
- 30 フラットベース FLAT BASE



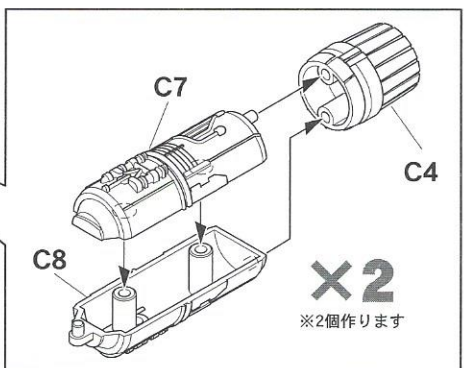
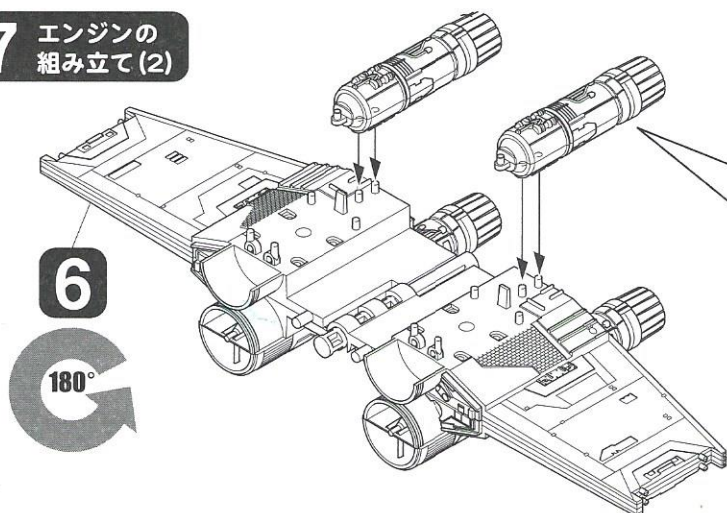
5 翼の組み立て(3)



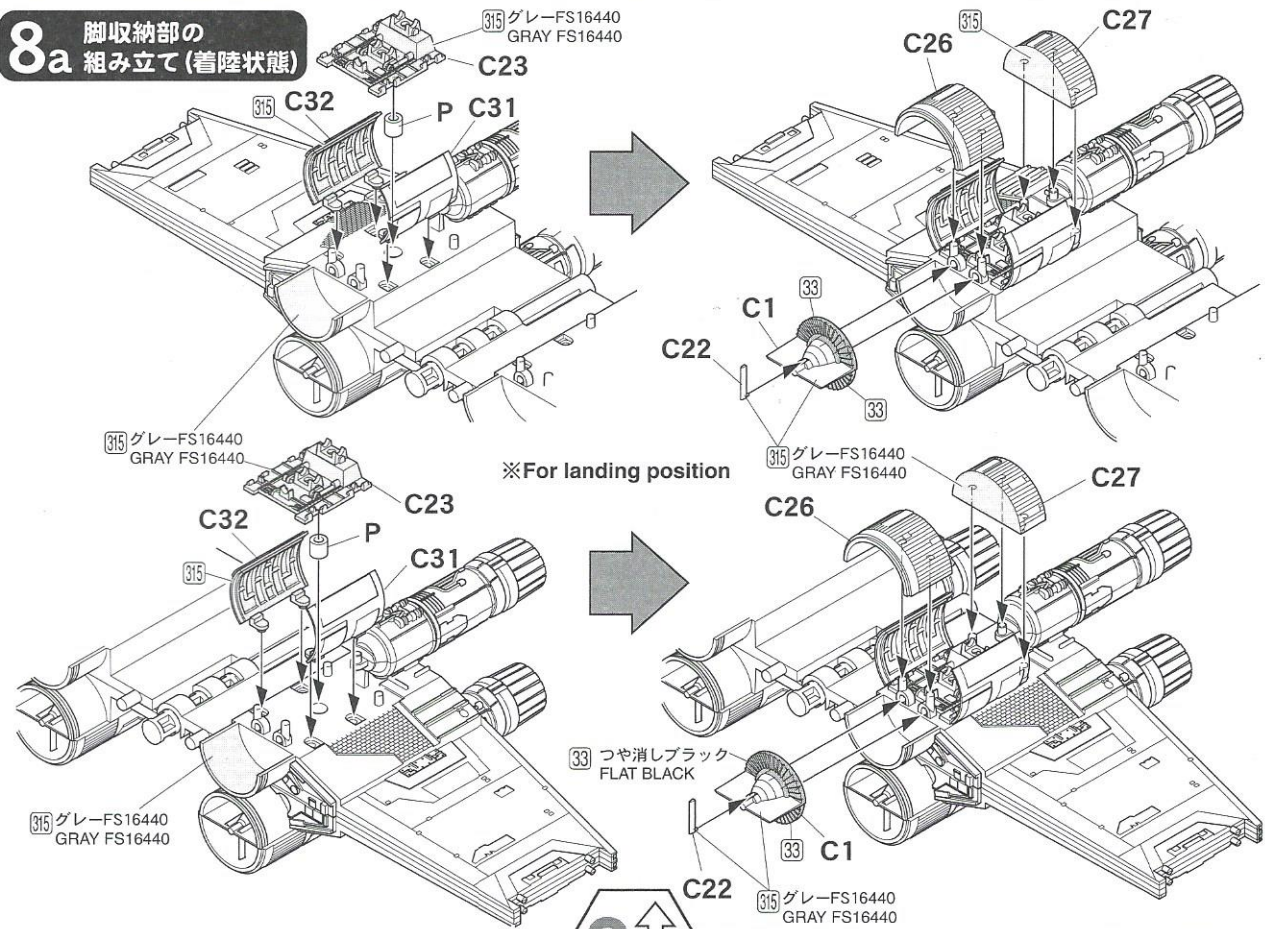
6 エンジンの 組み立て(1)



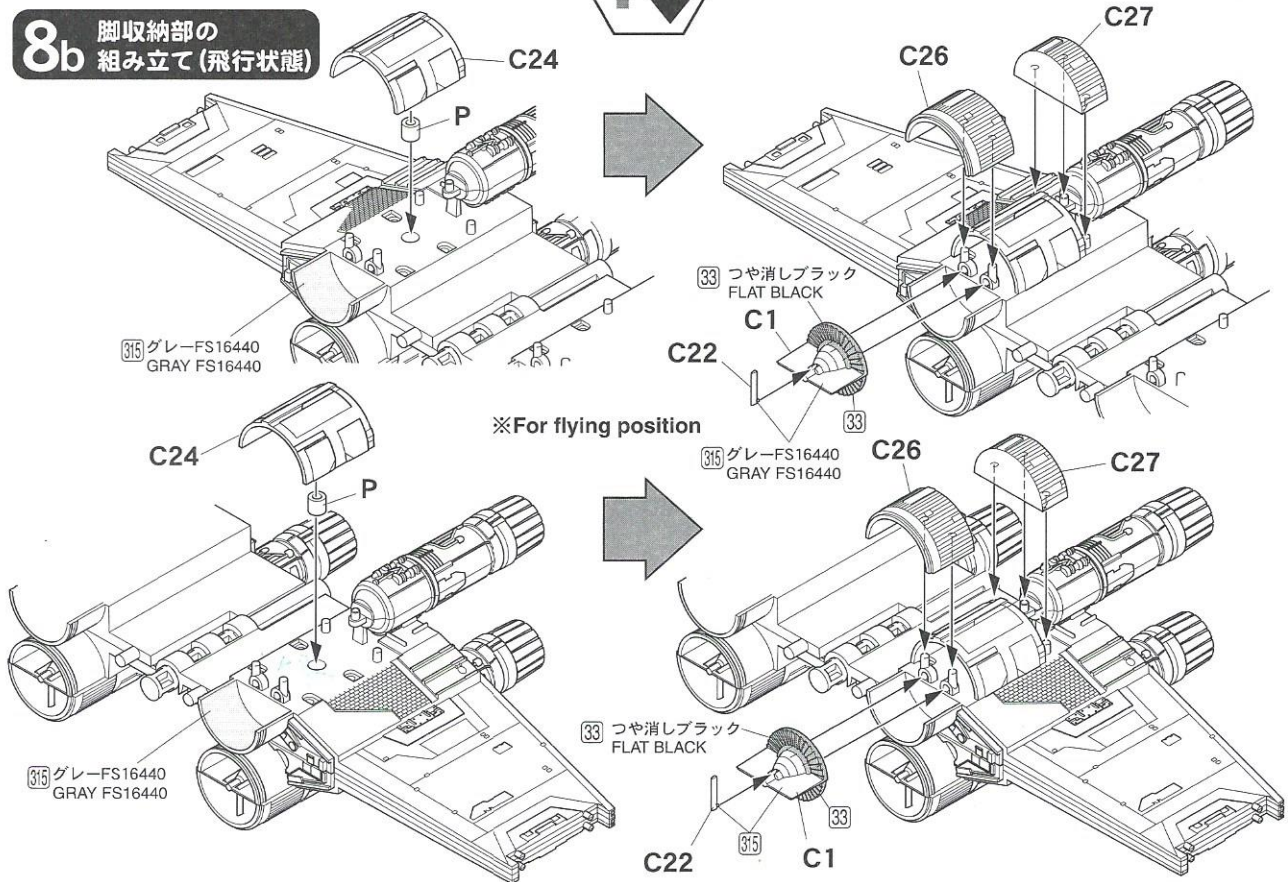
7 エンジンの 組み立て(2)



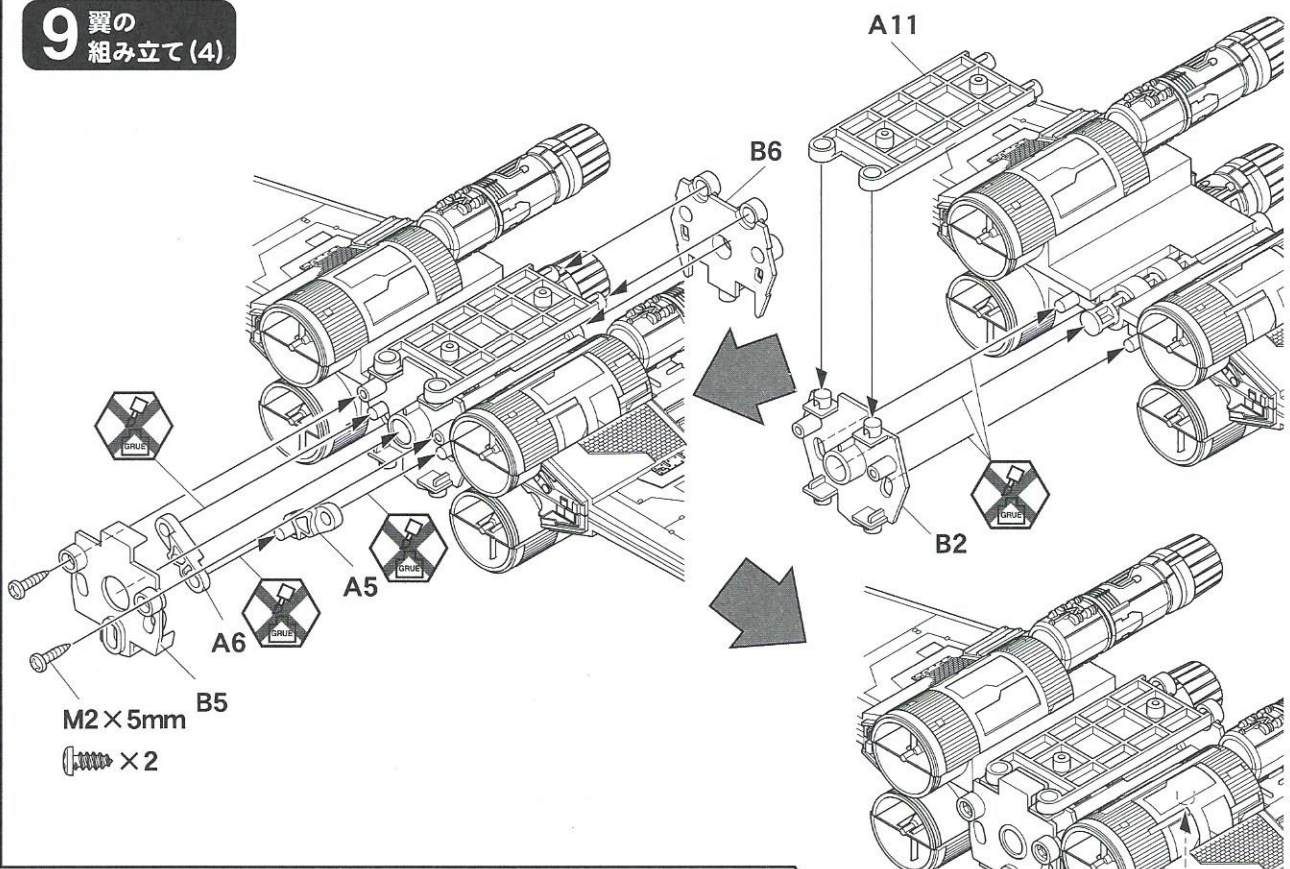
8a 脚収納部の 組み立て (着陸状態)



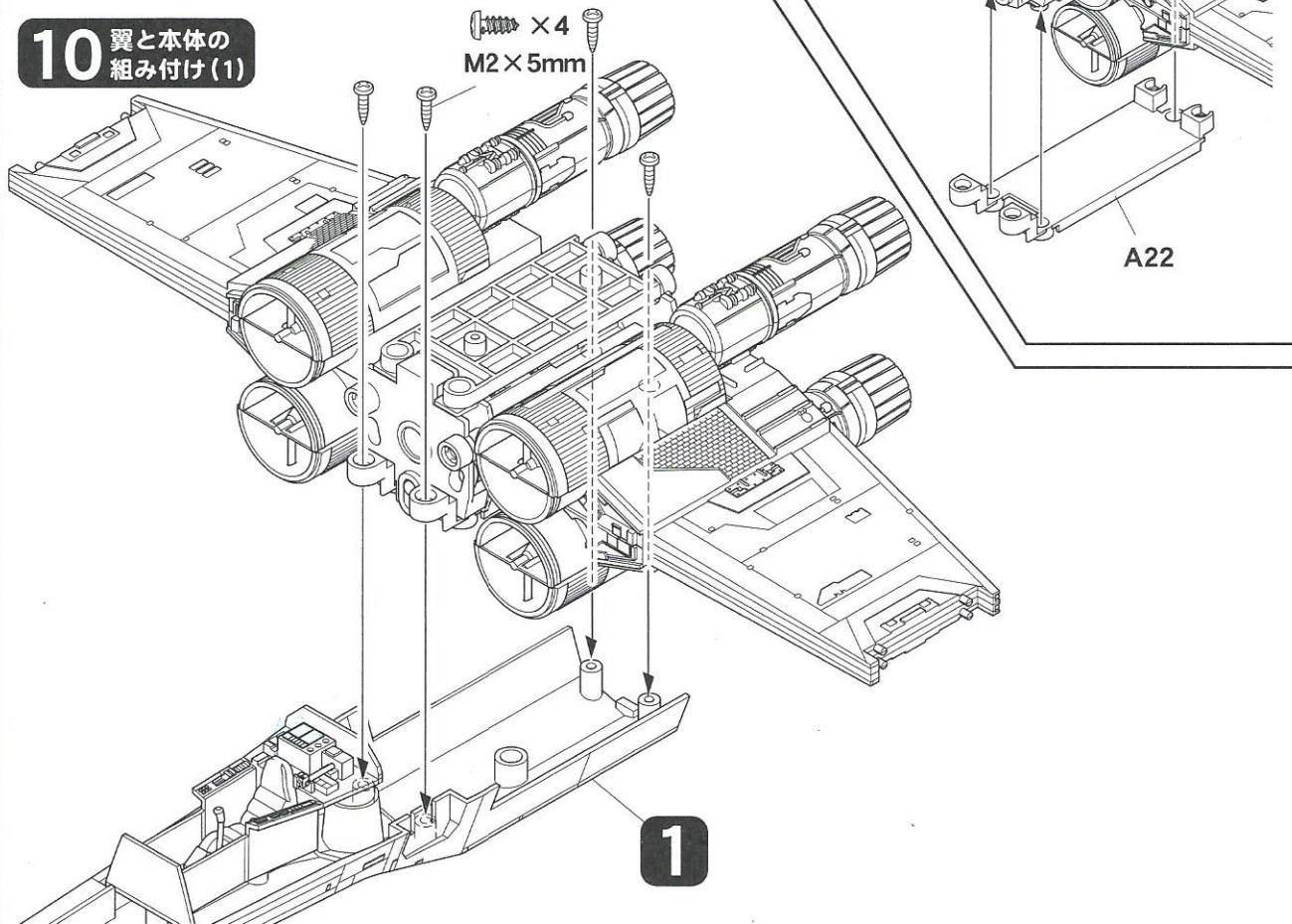
8b 脚収納部の 組み立て (飛行状態)



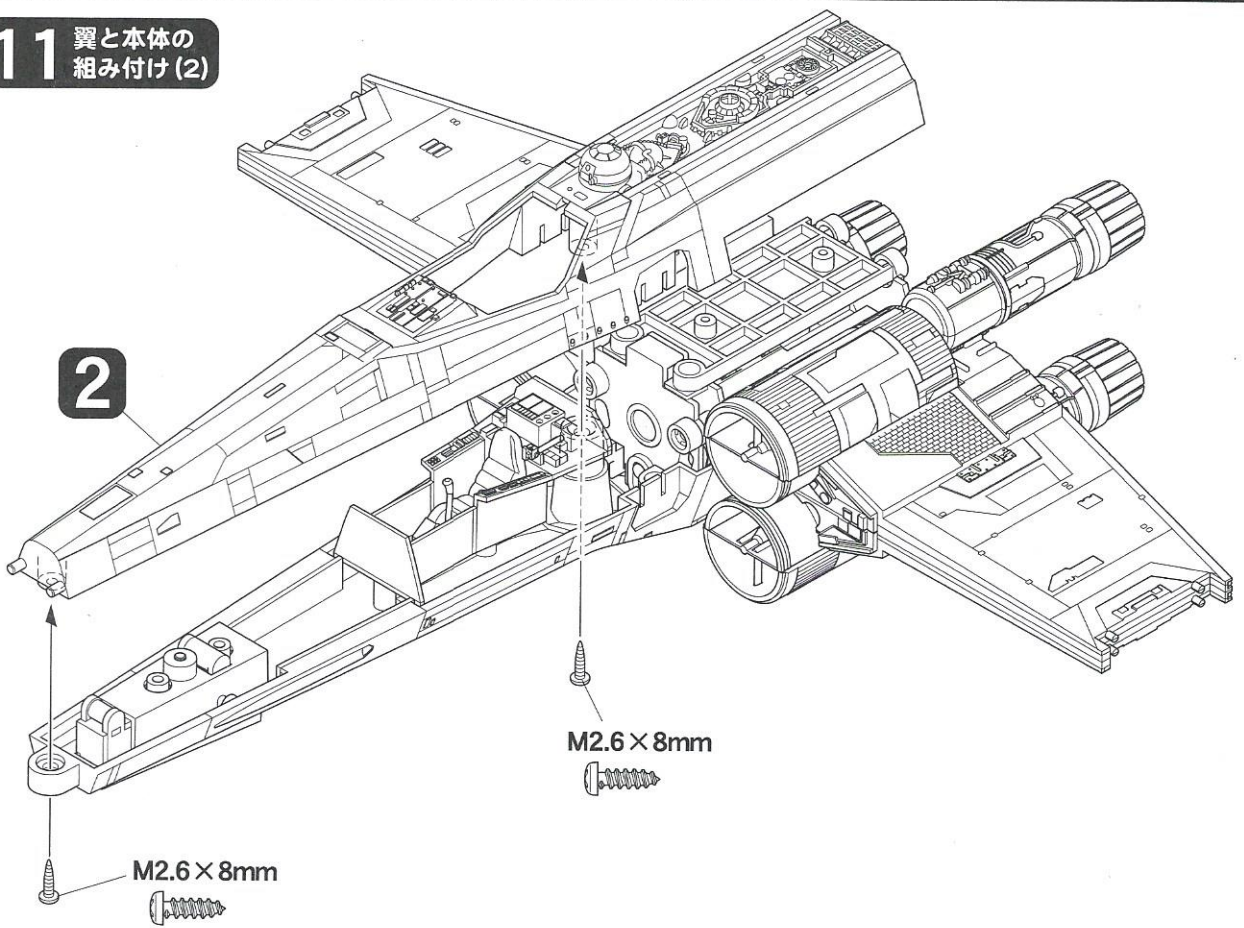
9 翼の組み立て(4)



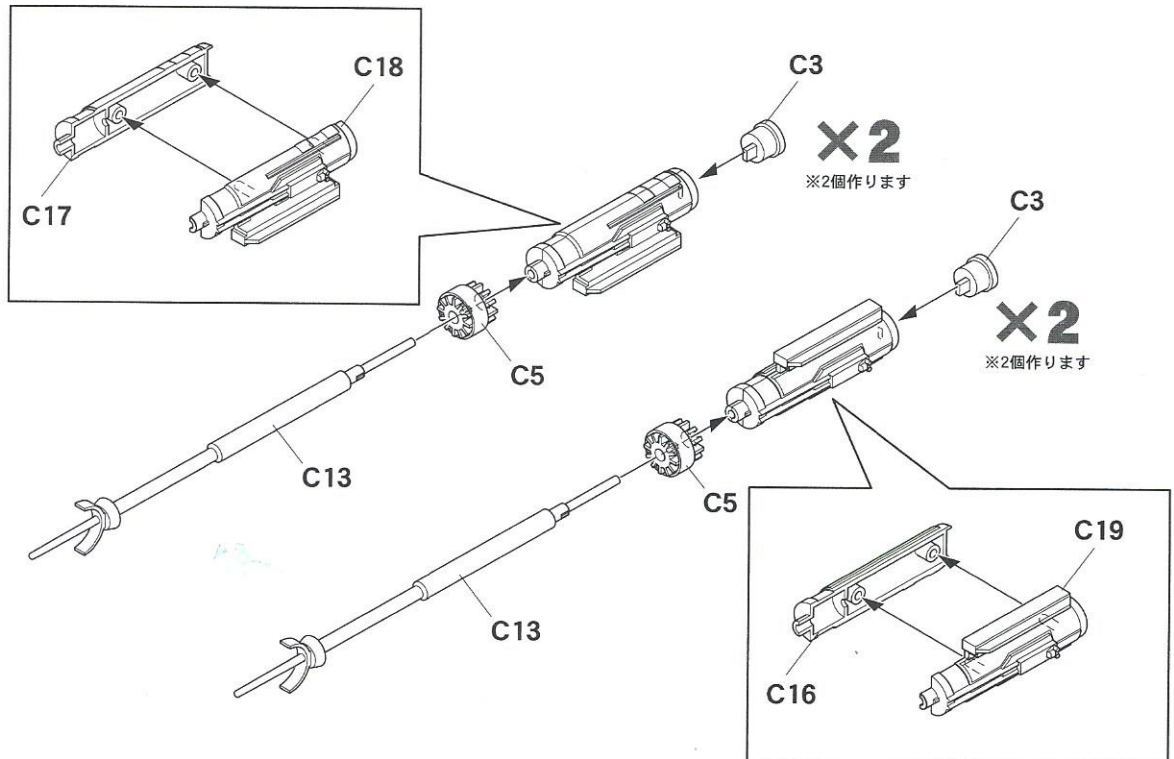
10 翼と本体の組み付け(1)



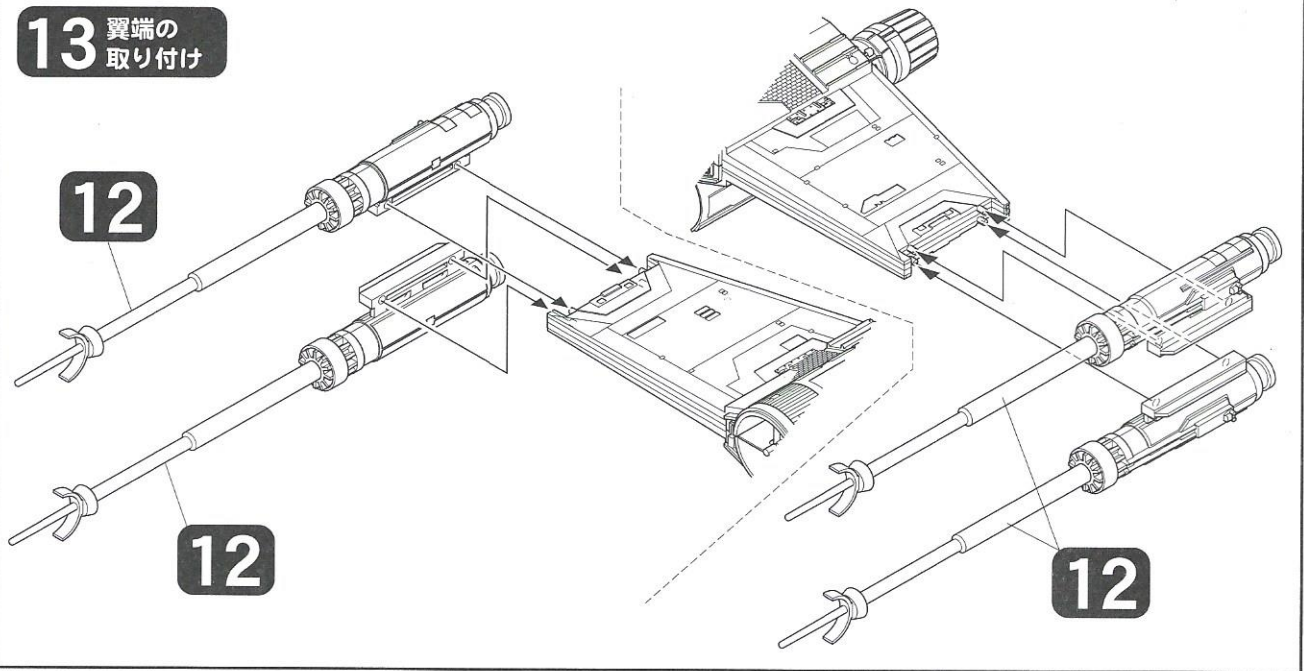
11 翼と本体の 組み付け(2)



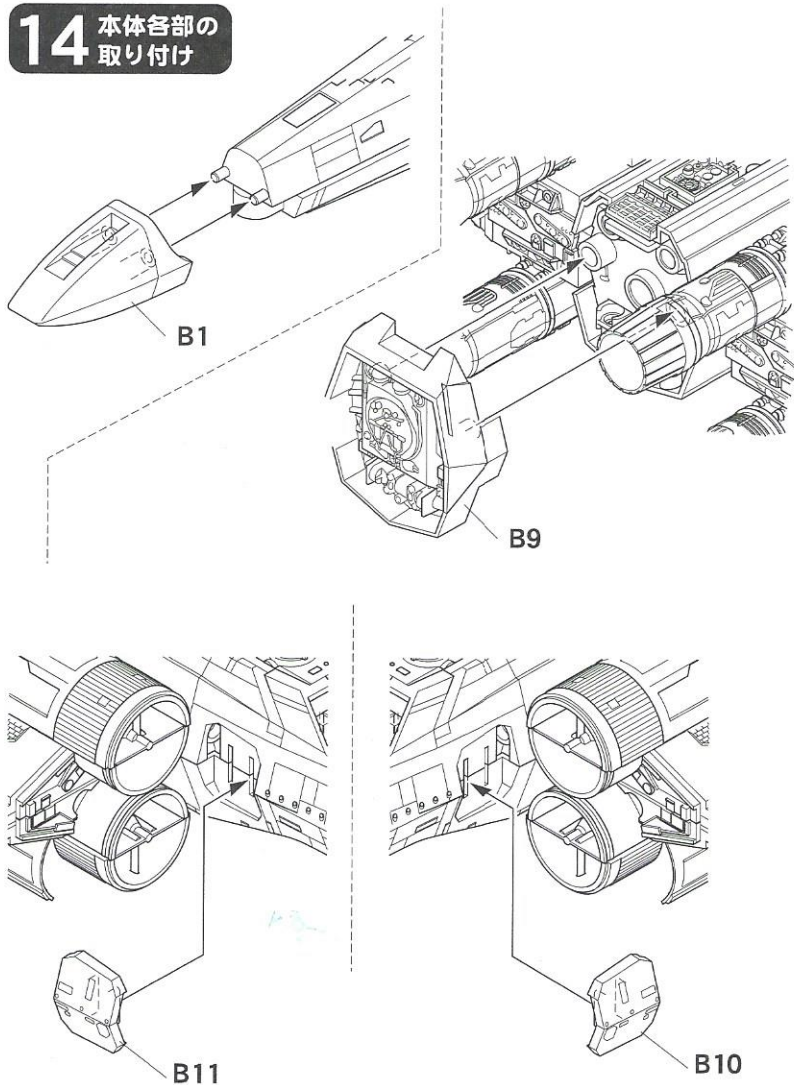
12 翼端の 組み立て



13 翼端の 取り付け



14 本体各部の 取り付け



| | | | | | |
|----|--------------------------|----|------------------|---------|----------------------------------|
| 49 | クリアーオレンジ CLEAR ORANGE | 1 | ホワイト(白) WHITE | 72 | ミディアムブルー INTERMEDIATE BLUE |
| 51 | 肌色 FLESH | 23 | 23 | 62 | つや消しホワイト FLAT WHITE |
| 2 | ブラック(黒) BLACK | 23 | 23 | 1 | つや消しホワイト FLAT WHITE |
| 59 | オレンジ(橙) ORANGE | 1 | 1 | 300 | グレーFS36375 GRAYFS36375 |
| 30 | フラットベース FLAT BASE | 33 | 33 | 38 | オリーブドラブ(2) OLIVE DRAB(2) |
| E4 | | 8 | 8 | 38 | シルバー(銀) SILVER |
| 33 | つや消しブラック FLAT BLACK | 1 | 1 | 59 + 30 | |
| | | 62 | 62 | 300 | |
| | | 33 | 33 | 33 | |

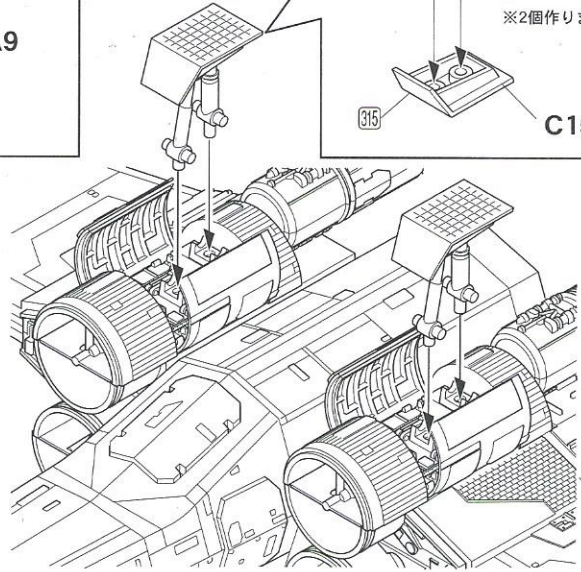
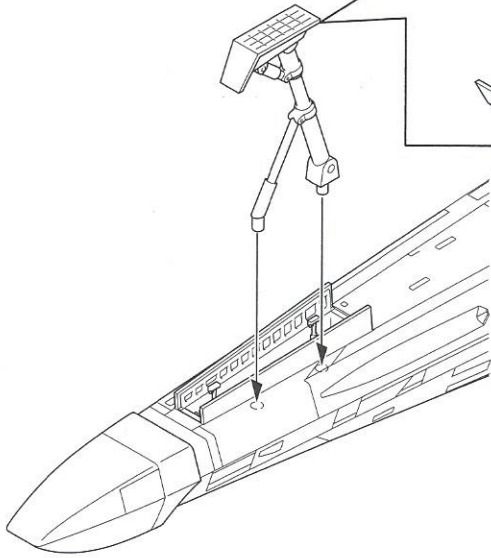
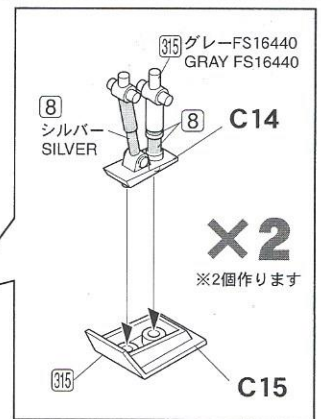
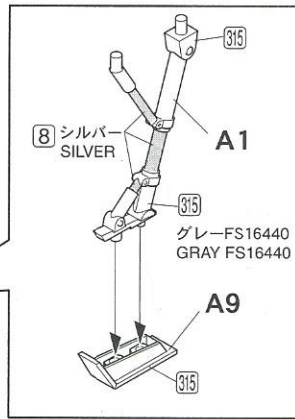
D1

E4

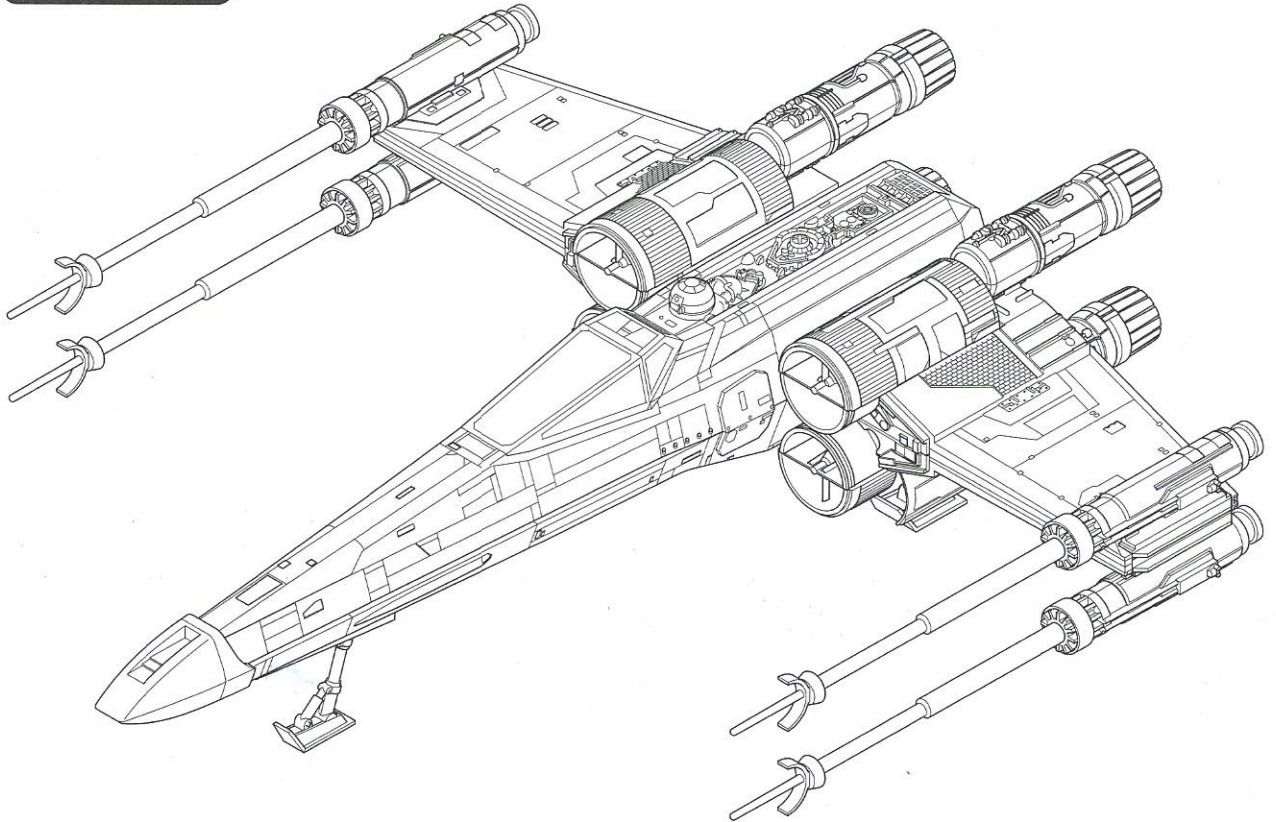
B7

15 脚の取り付け (着陸状態のみ)

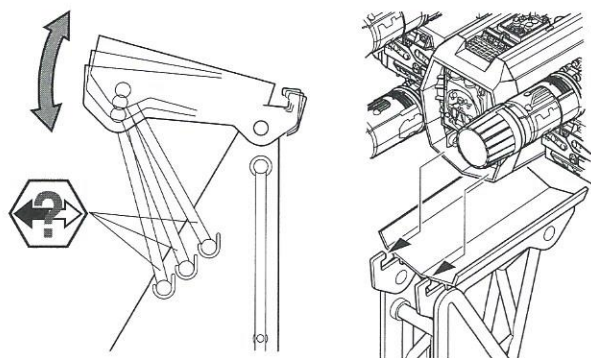
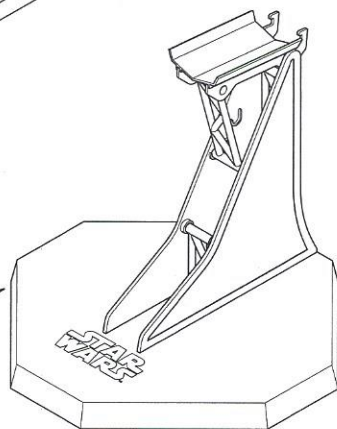
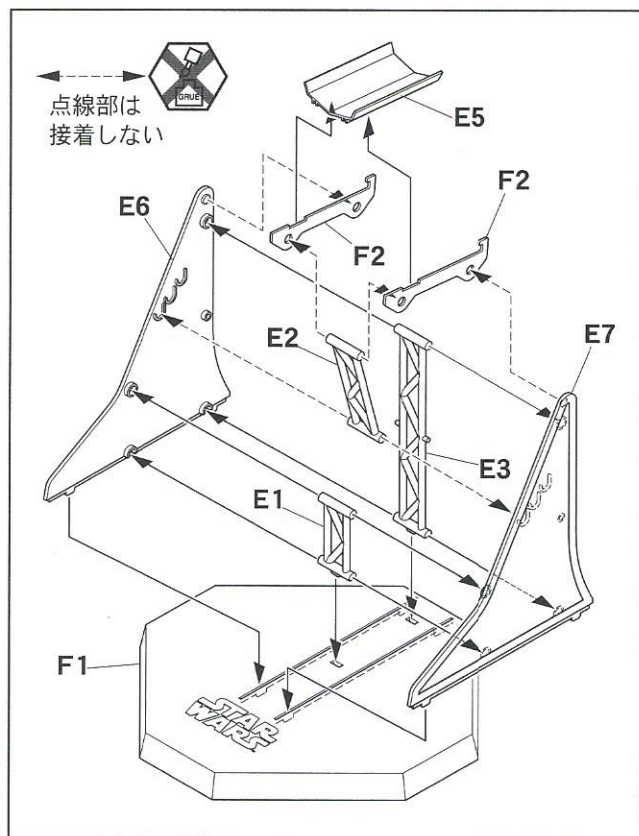
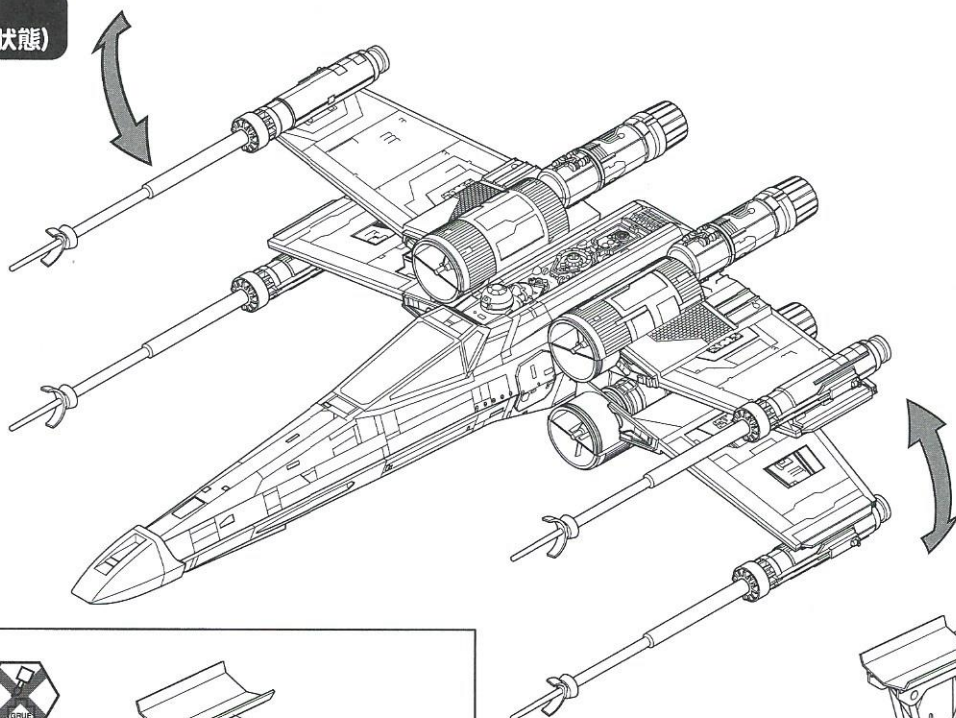
※For landing position



16 完成1 (着陸状態)



17 完成2 (飛行状態)



不要部品
Not for use : C29 X1, C30 X1

FineMolds
© MY KITS LABO

有限会社ファインモールド
〒441-3301
愛知県豊橋市老津町字の場53-2
TEL:0532-23-6810 FAX:0532-23-6811

インターネットホームページ

<http://www.finemolds.co.jp>

破損・紛失による部品請求カード

紛失・破損などにより部品を請求される方は下のカードの必要部品を○で囲み、お名前、御住所、電話番号をはっきりと書き添えたメモといっしょに、記載の代金を現金書留または定額為替にて当社アフターサービス係までお申し込みください。なお、いずれのパーツも本カード1枚につき1キット分に限らせていただきます。価格は消費税、送料込みです。また、価格は予告無く変更する場合がございますのでご了承ください。

SW9 X-ウイング・ファイター

| | | | |
|-------|-------|---------|------|
| A | ¥1000 | P(1枚) | ¥150 |
| B | ¥1000 | ビス一式 | ¥300 |
| C(1枚) | ¥1000 | 水転写デカール | ¥700 |
| D | ¥400 | のり付きシール | ¥700 |
| E | ¥800 | 組立説明書 | ¥400 |
| F | ¥700 | | |

Use Only in Japan

※製造には万全の注意を払っておりますが、万が一製造上の不良部品が内包してございました際にはお手数ですがご購入月日およびご購入店様名をお書添えの上不良品をご郵送ください。送料分の切手と代品をお送りいたします。

塗装とマーキング

Painting & Marking

●各部の塗装はGSIクレオスMr.ホビーカラー色番号を□内の数字で、続けて色名を指示しています。組み立て説明書内で指示している細部塗装は図示していませんので、組立説明書も併せてご確認ください。

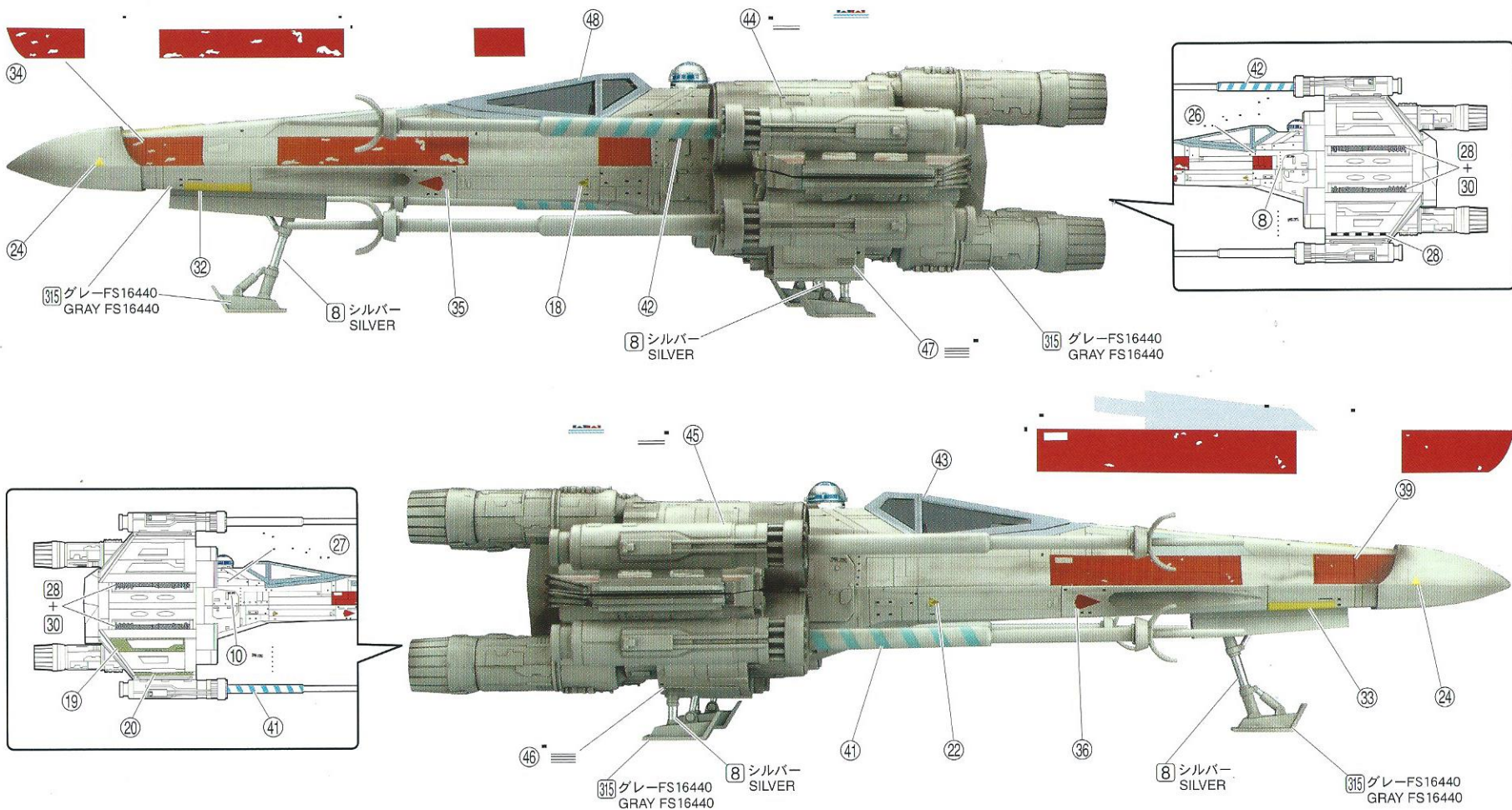
●GSIクレオス水性ホビーカラーやタミヤカラーをご使用の場合は、下のカラーナンバー対応表を参考にしてください。○で囲まれた数字はのり付きシールまたは付属デカール(水転写シール)の番号です。あらかじめどちらを貼るか決め、すべての塗装が終了した後に貼ってください。のり付きシールの場合は点線の内側を台紙から切り抜いて貼ります。デカールの場合は下記「デカールの貼り方」を参考に貼ってください。

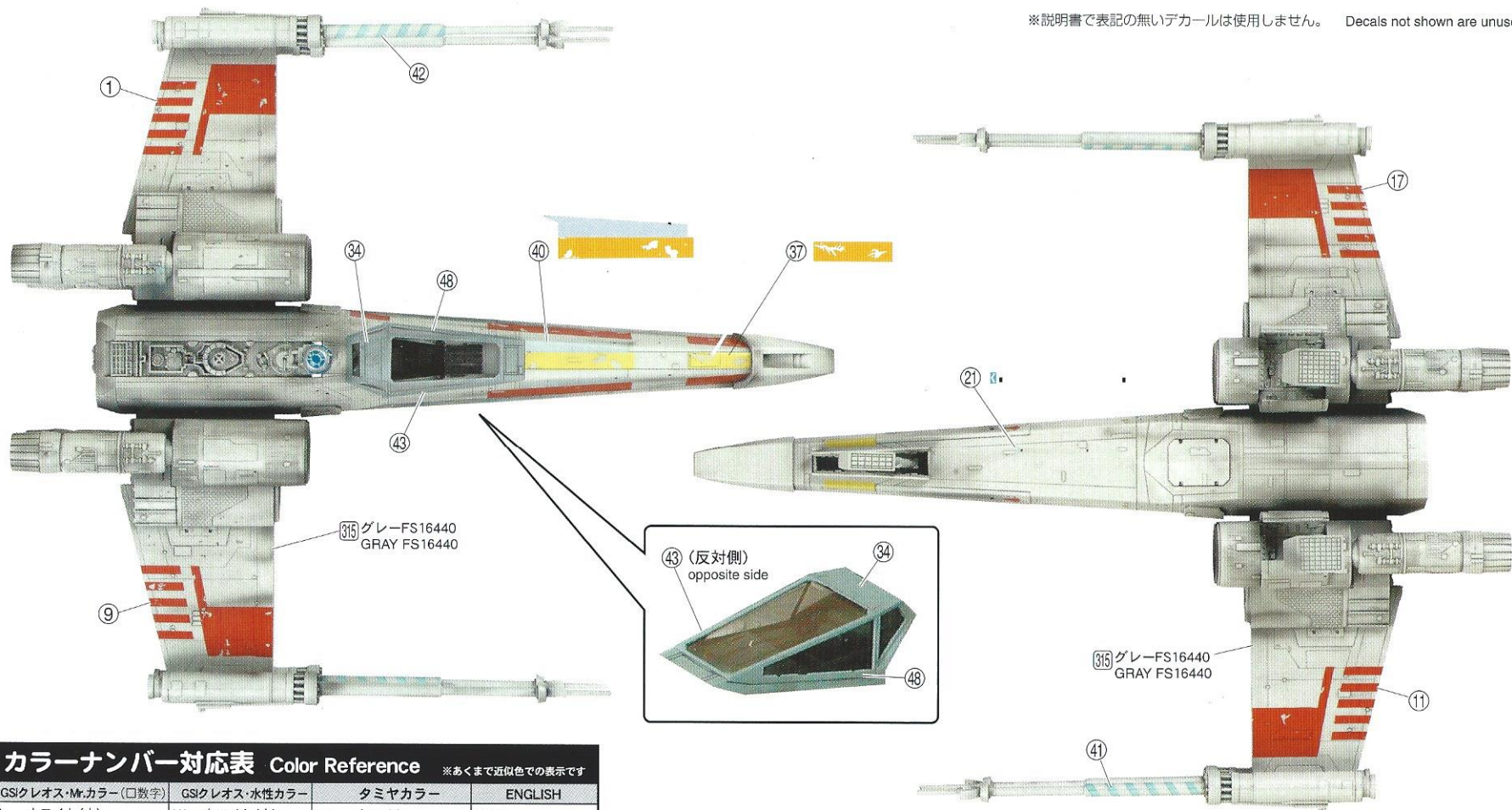
Boxed numbers refer to **GSI Creos "Mr.color"** paint color numbers. Circle numbers refer to decal / Sticker numbers. Also check the color reference.

○機体色 = 315 ライトグレーFS16440
Body color LIGHT GRAY FS16440

※機体を缶スプレーで塗装する場合 =
タミヤ製エアームデルスプレーAS-16「ライトグレイ」

※D1窓枠部を塗装で表現する場合：薄青灰色 = 308 ライトグレーFS36375
For painting D1 (canopy) insted of applying decals; LIGHT GRAY FS36375





カラーナンバー対応表 Color Reference

※あくまで近似色での表示です

| GS/クレオス・Mr.カラー (口数字) | GS/クレオス・水性カラー | タミヤカラー | ENGLISH |
|----------------------|----------------|----------------|-------------------|
| 1 ホワイト(白) | H1 ホワイト(白) | X2 ホワイト | WHITE |
| 2 ブラック(黒) | H2 ブラック(黒) | X1 ブラック | BLACK |
| 8 シルバー(銀) | H8 シルバー(銀) | X11 クロームシルバー | SILVER |
| 28 黒鉄色 | H18 黒鉄色 | X10 ガンメタル | STEEL |
| 30 フラットベース | H40 つや消し剤 | X21 フラットベース | FLAT BASE |
| 33 つや消しブラック | H12 つや消しブラック | XF1 フラットブラック | FLAT BLACK |
| 38 オリーブドラブ(2) | H78 オリーブドラブ(2) | XF62 オリーブドラブ | OLIVE DRAB |
| 41 レッドブラウン | H47 レッドブラウン | XF64 レッドブラウン | RED BROWN |
| 49 クリアーオレンジ | H92 クリアーオレンジ | X26 クリアーオレンジ | CLEAR ORANGE |
| 51 肌色(フレッシュ) | H44 はだ色 | XF15 フラットフレッシュ | FLESH |
| 59 オレンジ(橙) | H14 オレンジ(橙) | X6 オレンジ | ORANGE |
| 62 つや消しホワイト | H11 つや消しホワイト | XF2 フラットホワイト | FLAT WHITE |
| 72 ミディアムブルー | H56 ミディアムブルー | XF2+XF18 | INTERMEDIATE BLUE |
| 308 グレーFS36375 | | XF19 スカイグレイ | GRAY FS36375 |
| 315 グレーFS16440 | | AS16 ライトグレイ | GRAY FS16440 |

●デカールの貼り方●

1. 1回の作業ごとに必要なマークのみを台紙とともにハサミで切り抜きます。
2. 切り出したマークを10~20秒程度ぬるま湯に浸してから引き上げます。
3. モデルの貼りたい位置にマークを台紙ごと移動して、マークをずらしながらモデルに移します。
4. 濡らした指などでずらしながら正しい位置に動かします。
5. 位置が決まったら柔らかい布や綿棒などを使用し、中心部から気泡と水分を押し出すようにマークを固定します。(力を入れすぎるとマーク全体が移動するので注意)
6. 曲面や表面の彫刻部にマークを密着させたいときは、GS/クレオス社製 Mr. マークソフターを使用し、綿棒などで慎重に作業してください。貼ったマークは乾いて固着するまで触れないようにします。(マークソフターの使用方法は製品の取扱説明を参照してください)

Decal Application

1. Cut off each mark from the sheet.
2. Dip the mark into lukewarm water for about 15 seconds.
3. Place the mark in position, and slide it off the base paper and onto the model.
4. Move decal into position by wetting decal with finger.
5. To Push out excess water and air bubbles under mark, Press decal gently with the soft cloth or cotton sticks.
6. Use a hot steaming towel or decal softener to mold decal over sculpted or nonflat surface.
7. Do not touch the decal until it has become dry and firmly attached to model.