



Bücker Bü 131D

Германский учебный самолет II MB

Первым серийным продуктом фирмы «Bücker Flugzeugbau GmbH» стал легкий двухместный учебный самолет Bücker Bu 131 Jungmann. Первая серийная версия Bü 131A (первый полет - в 1934 году) оказалась очень успешной машиной. Самолет обладал выдающимися полетными характеристиками.

Второй серийной версией был Bü 131B с более мощным двигателем.

Эти самолеты строились для гражданских летных школ в Германии. Также - они широко применялись в Люфтваффе. Улучшенная версия Bü 131D была стандартизирована с 1939 года.

В Германии было выпущено не менее 3000 самолетов Bü 131.

Тактико-технические характеристики Bü 131D

Длина, м.....	6,62
Размах крыла, м.....	7,4
Взлетный вес, кг.....	380
Двигатель.....	Hirth HM 504, 100 л. с.
Максимальная скорость, км/ч.....	183
Потолок, м.....	4050
Дальность, км.....	628

ВНИМАНИЕ!

Перед сборкой внимательно прочитать руководство по монтажу. Каждая деталь пронумерована. Соблюдать последовательность монтажа. Необходимые рабочие инструменты: нож и напильник для зачистки деталей; резиновая лента, клейкая лента и зажимы для сушки белья для прижимания склеиваемых деталей. Детали из пластика очистить в растворе мягкого моющего средства и высушить на воздухе для того, чтобы краска и переводные картинки лучше прилипали. Перед приклеиванием проверить, подходят ли детали; клей наносить экономно. Хром и краску удалить с поверхностей склеивания. Небольшие детали покрасить перед тем, как они будут удалены из рамок. Краску необходимо хорошо просушить, только после этого продолжать сборку. Каждую соответствующую переводную картинку отдельно вырезать и примерно на 20 секунд окунуть в теплую воду. На обозначенном месте картинку отделить от бумаги и прижать промокающей бумагой.

ИСПОЛЗУЕМЫЕ КРАСКИ / USED COLORS:

	Revell	Tamiya		
A	108	XF1	Черный, матовый	Flat Black
B	105	XF2	Белый, матовый	Flat White
C	115	XF3	Желтый, матовый	Flat Yellow
D	140	XF27	Черно-зеленый RLM 70	Schwarzgrun RLM70
E	139	XF61	Темно-зеленый RLM71	Dunkelgrun RLM71
F	149	XF23	Голубой RLM65	Hellblau RLM65
G	177	XF84	Черно-серый, матовый	Schwarzgrau RLM66

Tactical and Technical Specifications of Bü 131D

Length, m.....	6,62
Span, m.....	7,4
Start weight, kg.....	380
Engine.....	Hirth HM 504, 100 hp
Max. Speed, km/h.....	183
Service ceiling, m.....	4050
Range, km.....	628

CAUTION!

Read the instructions thoroughly prior to assembly. Each component is numbered. Adhere to specified sequence of assembly. Tools required: knife and file for removal of components from frame; rubber bond, adhesive tape and clothes pegs for clamping components together after applying adhesive. Clean plastic components in a mild detergent solution and allow to air-dry so that paint and transfers adhere better. Prior to applying adhesive, check to see whether the components fit together; apply adhesive sparingly. Remove chrome and paint from the contact surfaces. Paint small components before removing them from the frame. Allow paint to dry well, and only then continue to assemble. Cut out each transfer individually and immerse in warm water for approx. 20 seconds. Slide transfer off paper and into designated position, then press on with blotting paper.

	Revell	Tamiya		
H	145	XF22	Серо-зеленый RLM02	Grau RLM02
J	199	XF16	Алюминий, полуматовый	Aluminium
K	191	X11	Сталь	Steel
L	109	X10	Темный металл	Gun Metal
M	183	XF64	Ржавчина	Rust
N	185	XF10	Коричневый, матовый	Military Brown

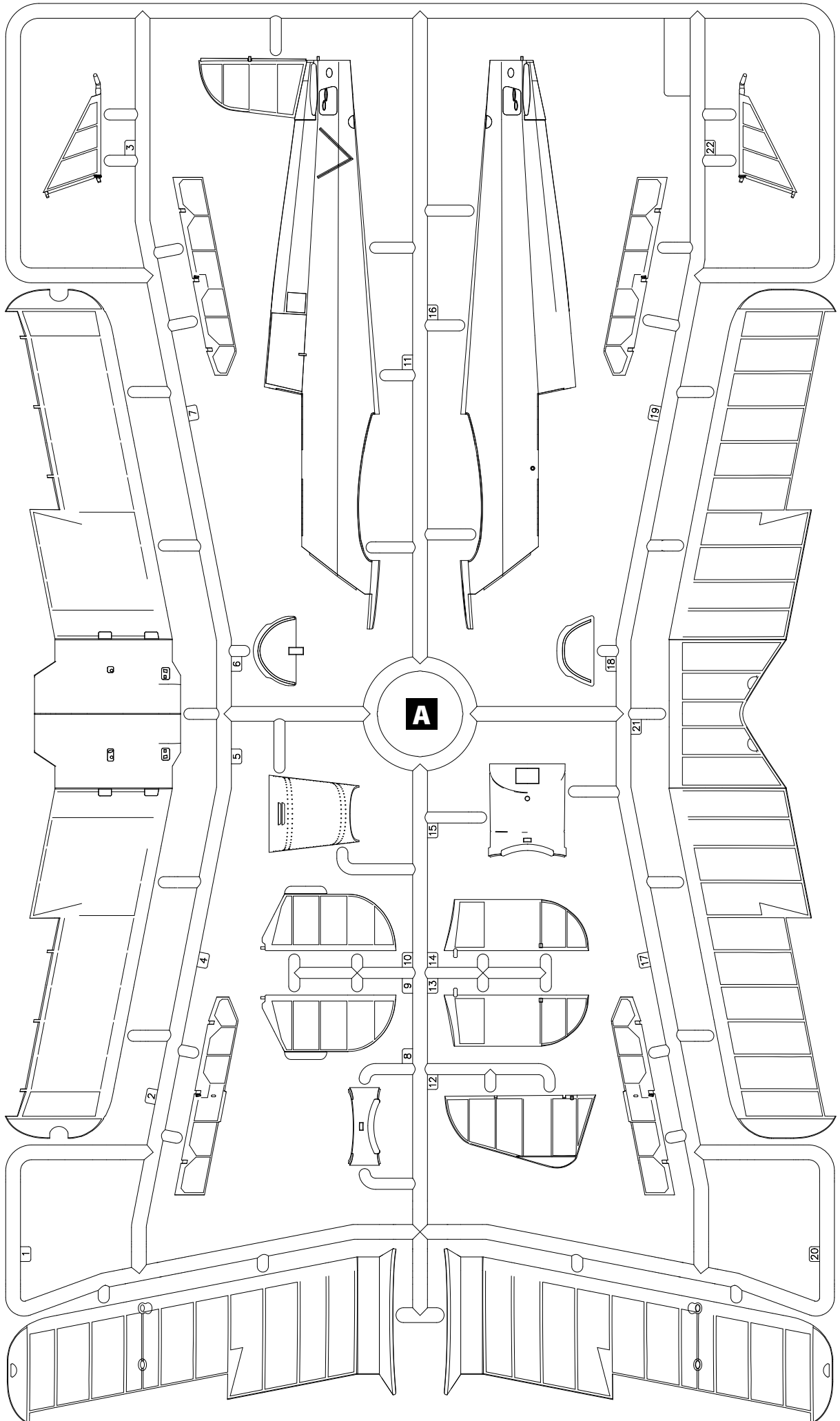
СДЕЛАТЬ САМОМУ
SCRATCH BUILD

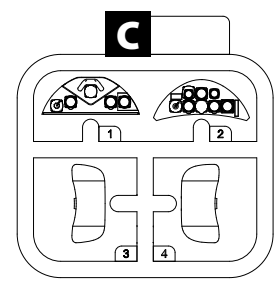
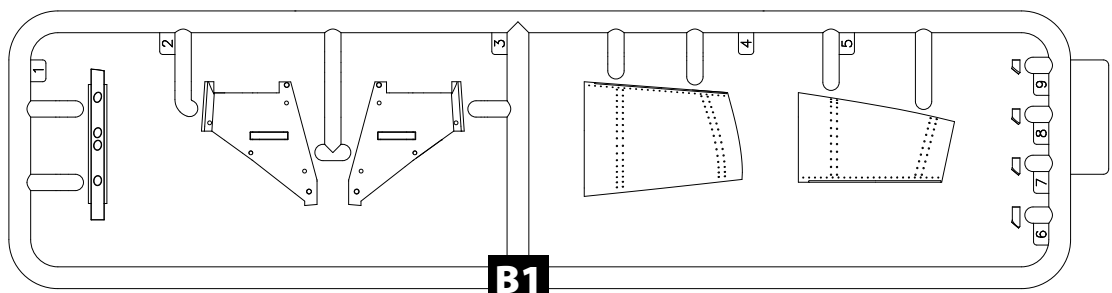
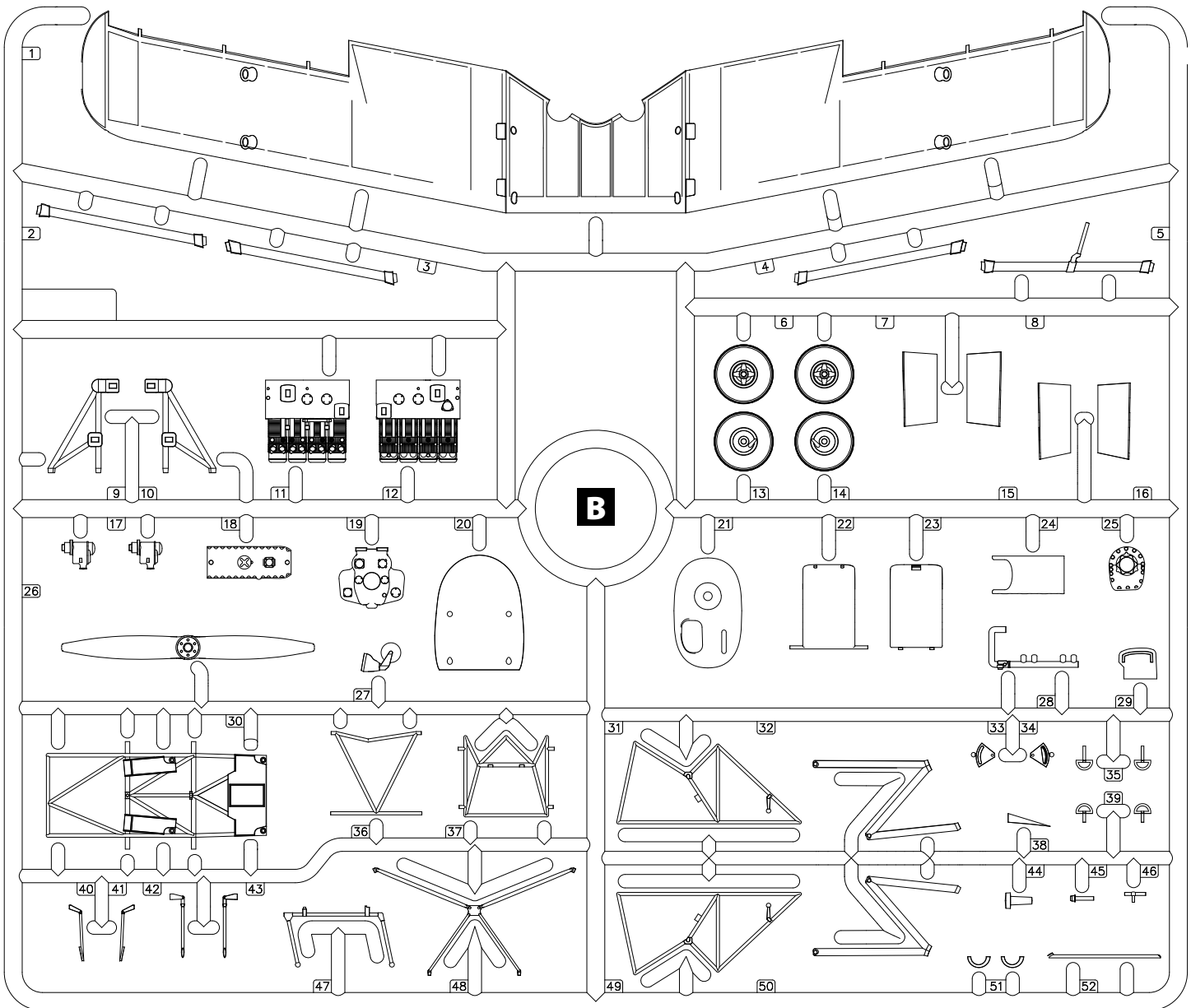
ПРОИЗВОЛЬНЫЙ ВЫБОР
OPTIONAL

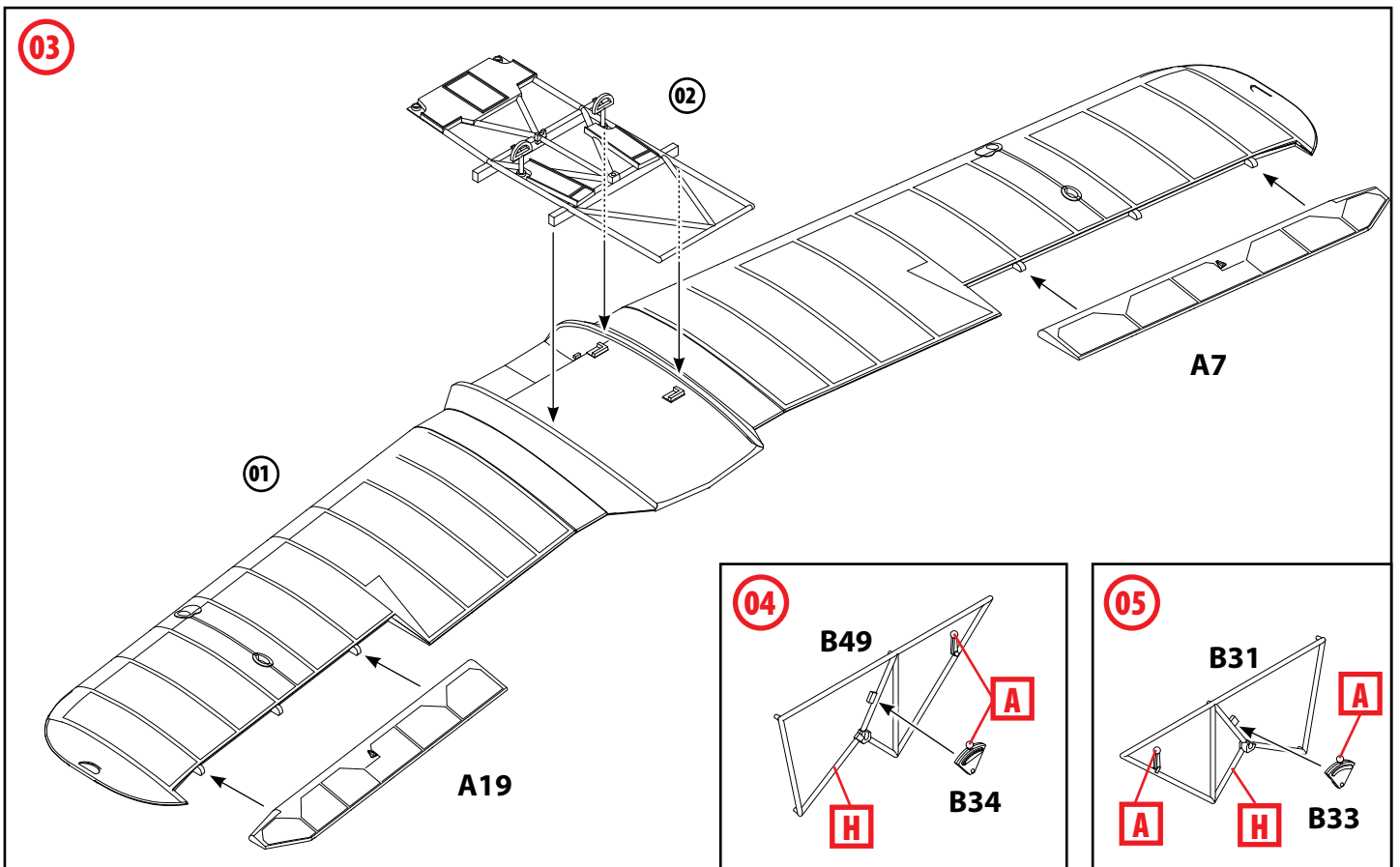
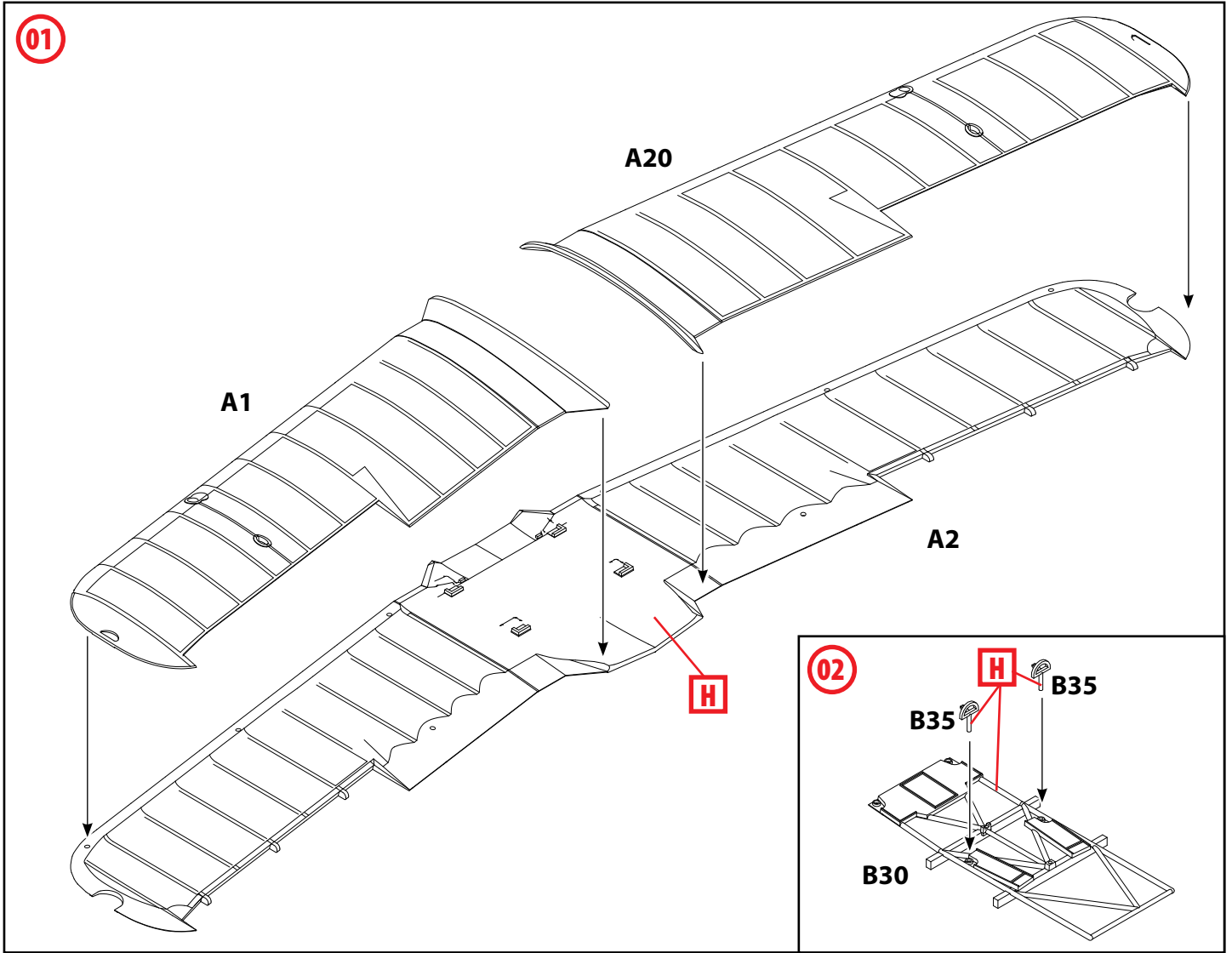
01 СТАДИЯ СБОРКИ
ASSEMBLY STEP

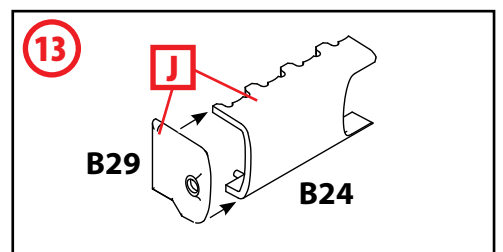
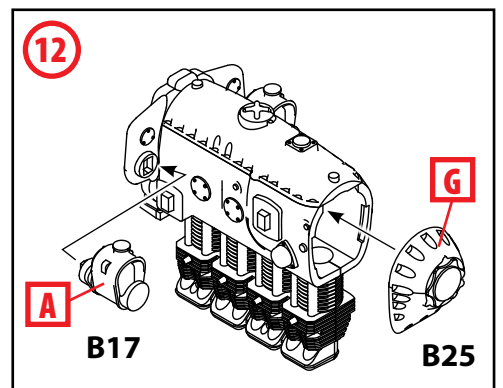
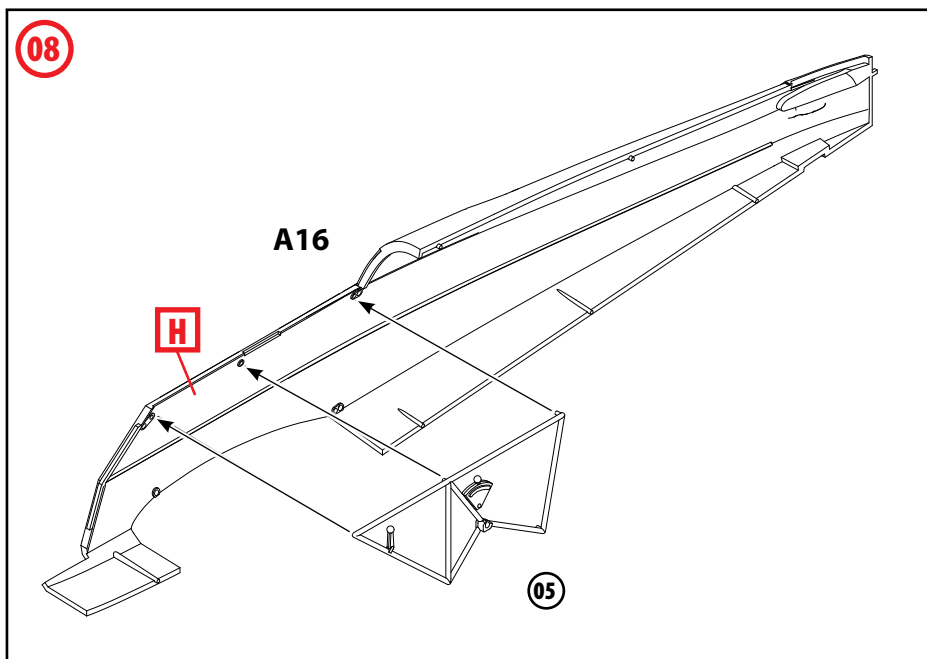
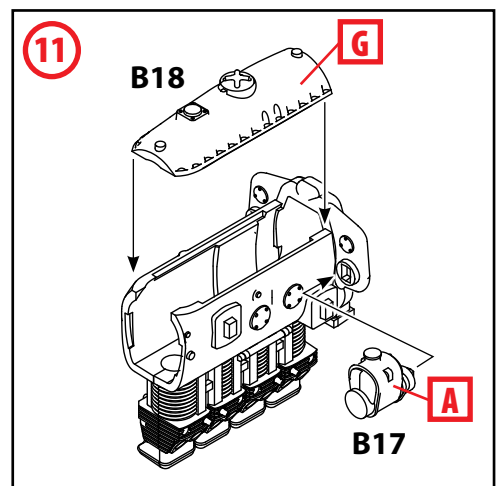
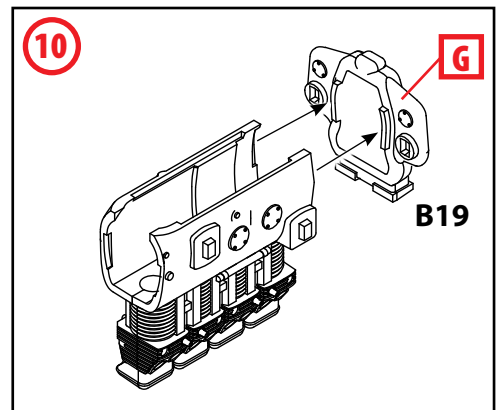
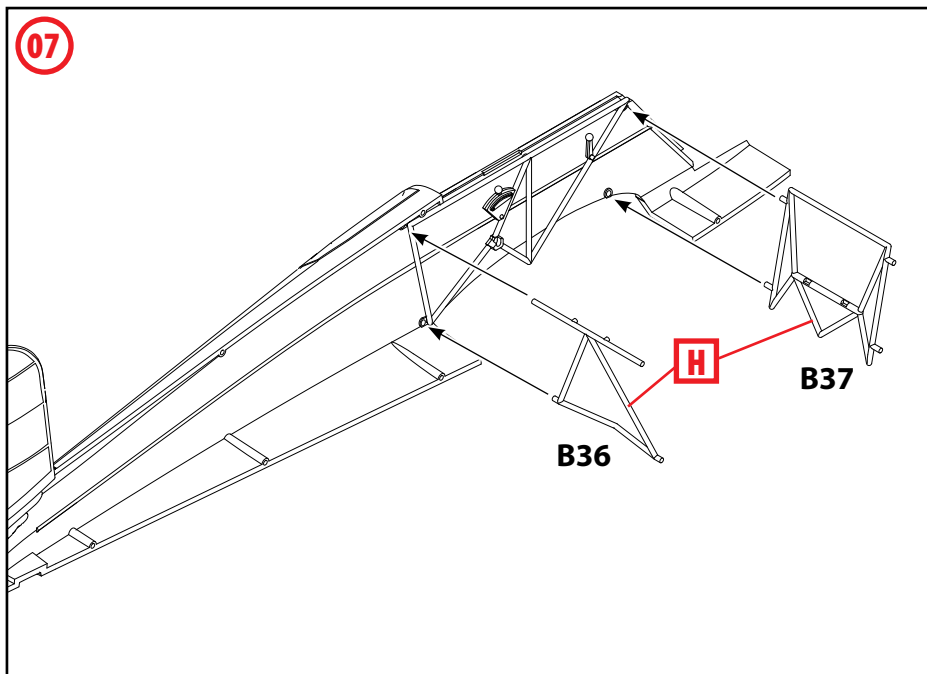
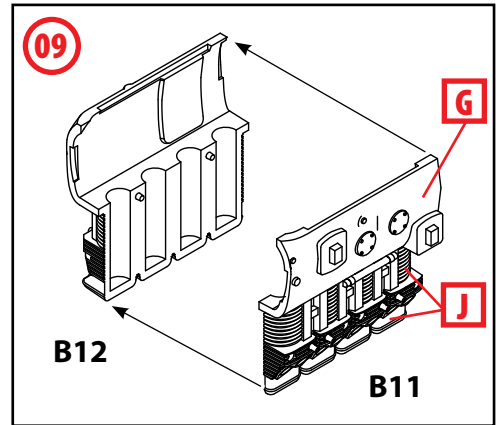
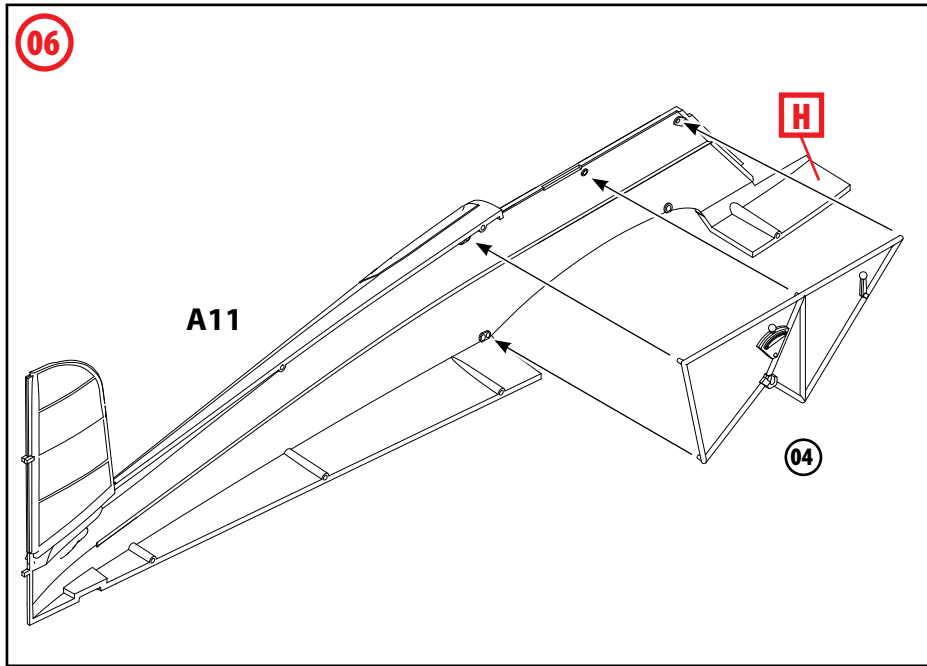
03 СБОРОЧНАЯ ЕДИНИЦА
ASSEMBLY UNIT

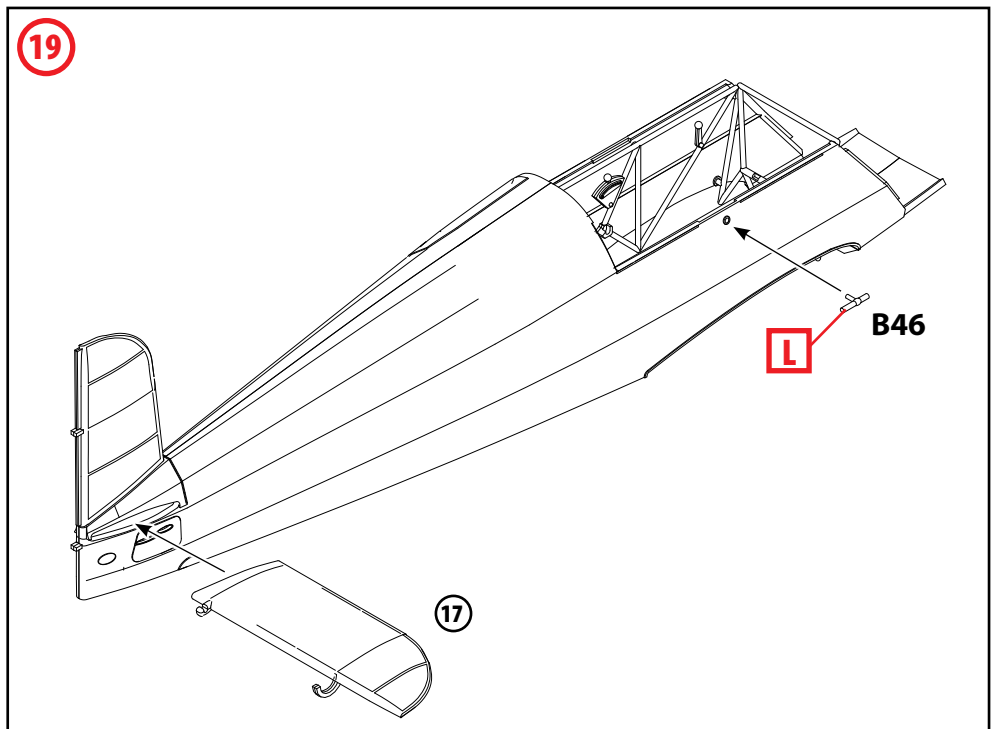
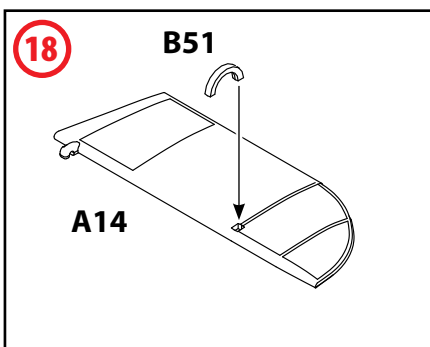
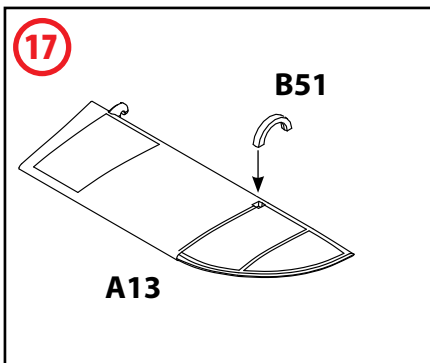
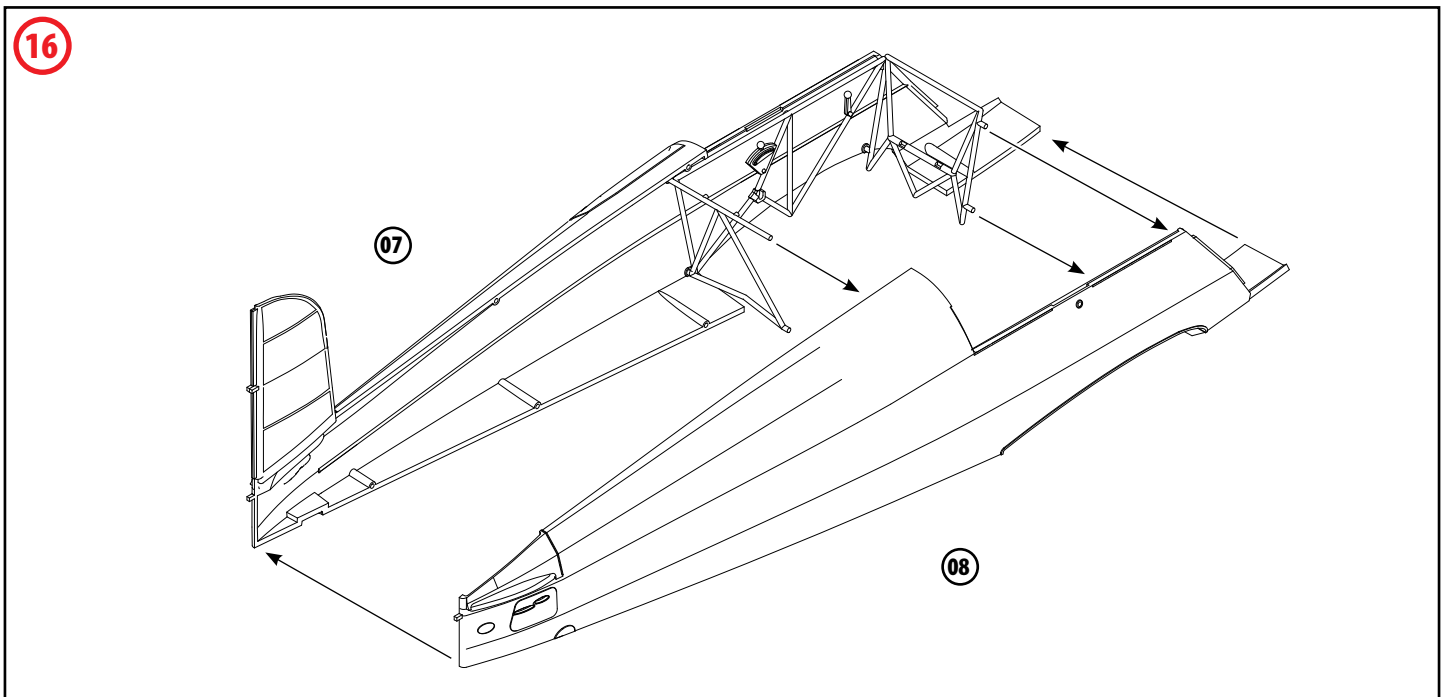
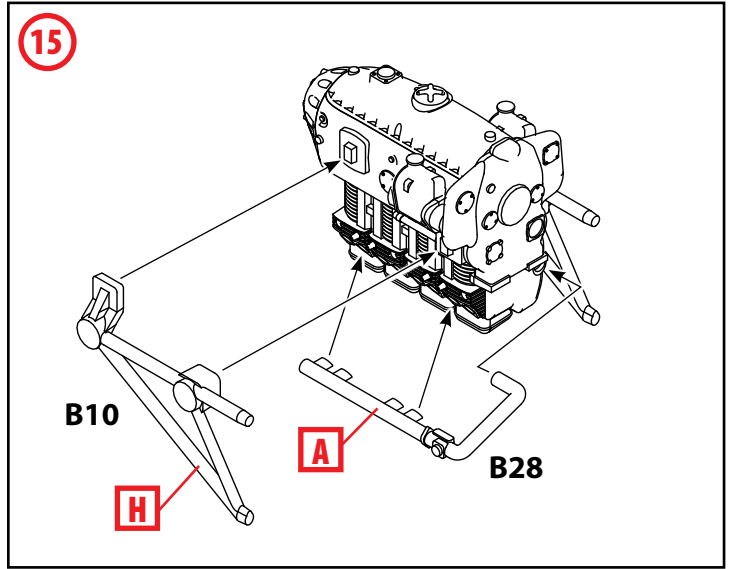
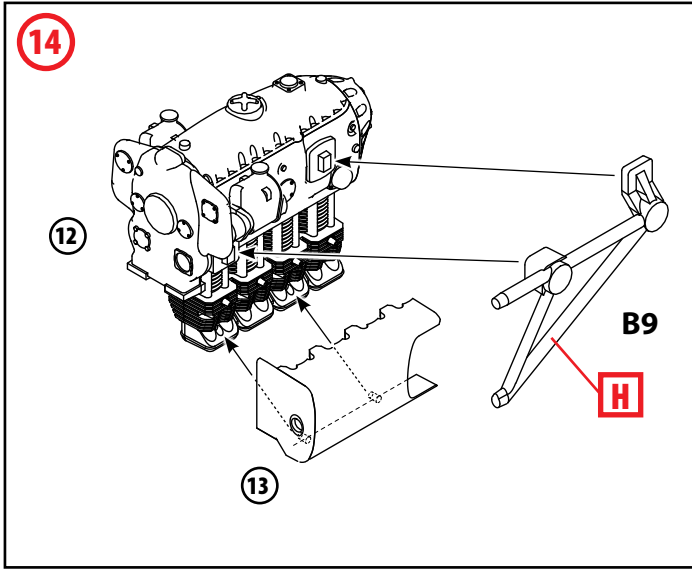
A ИСПОЛЗУЕМАЯ КРАСКА
USED COLOR

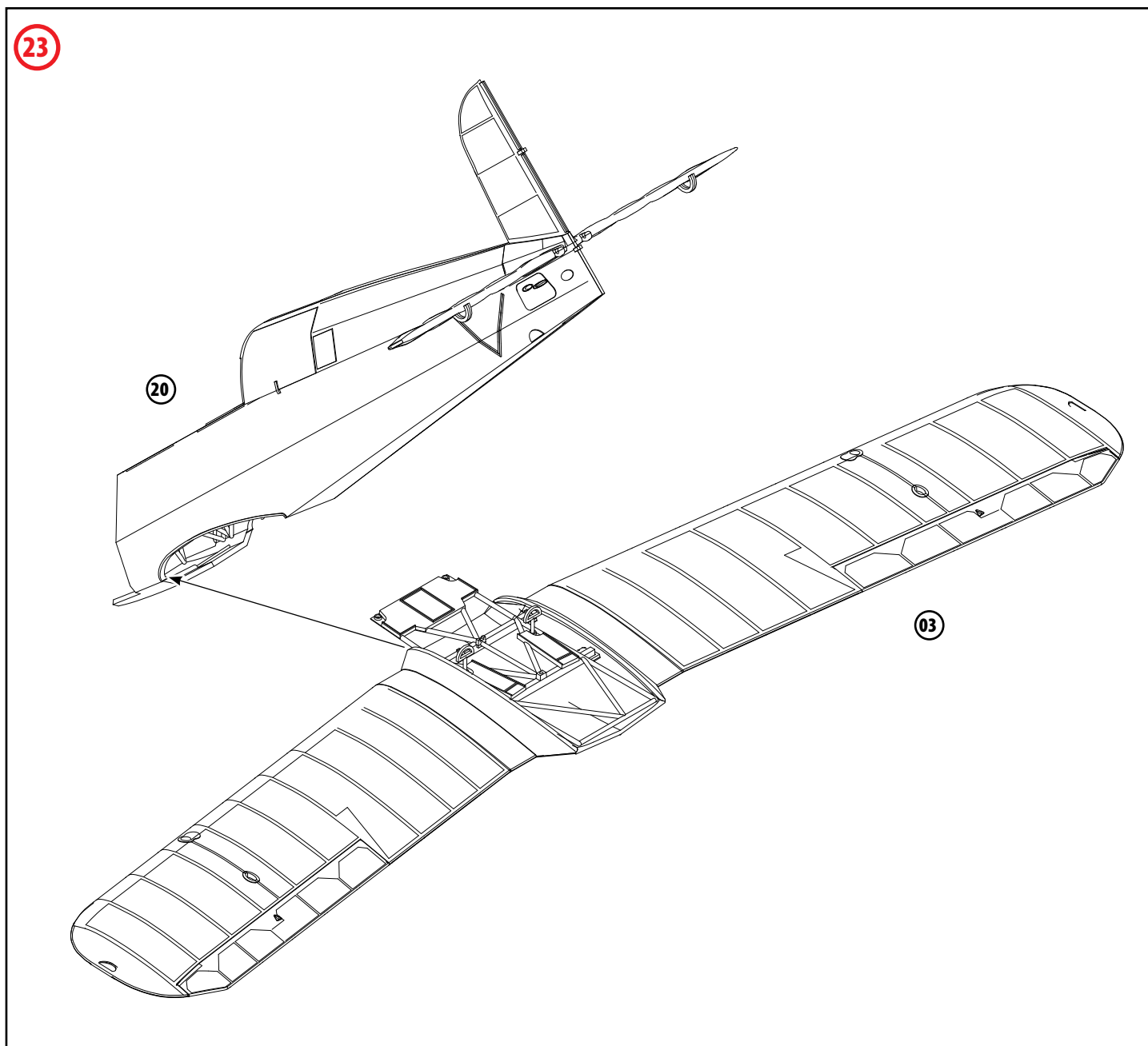
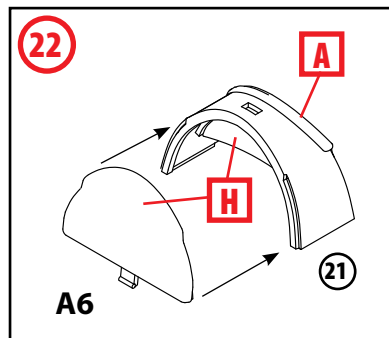
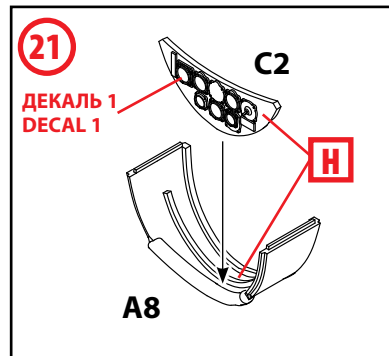
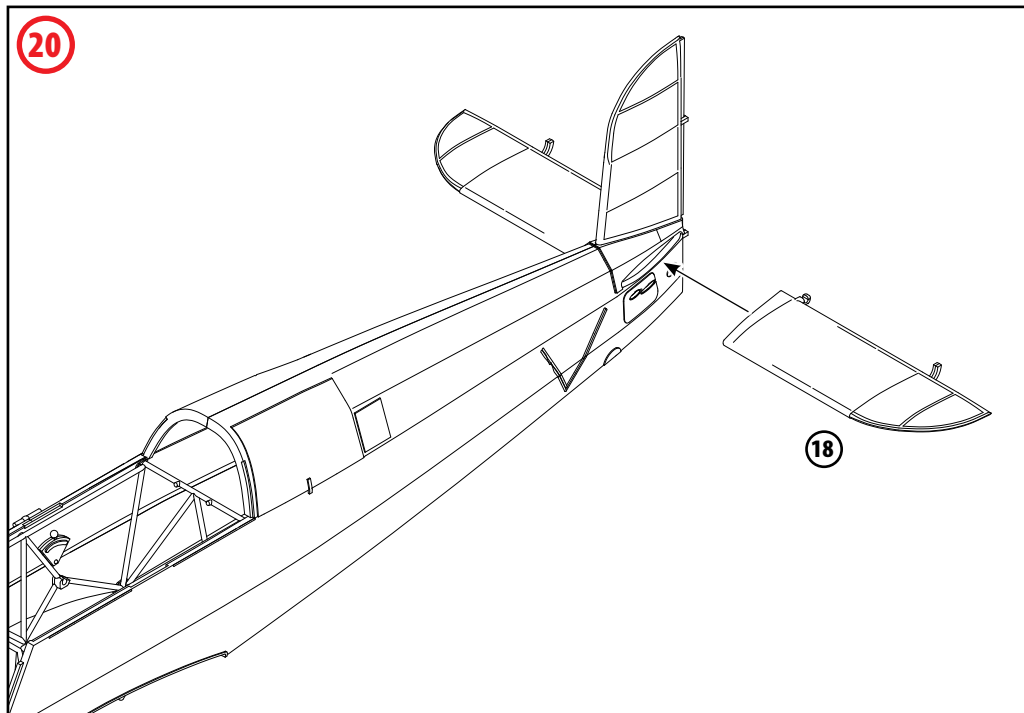


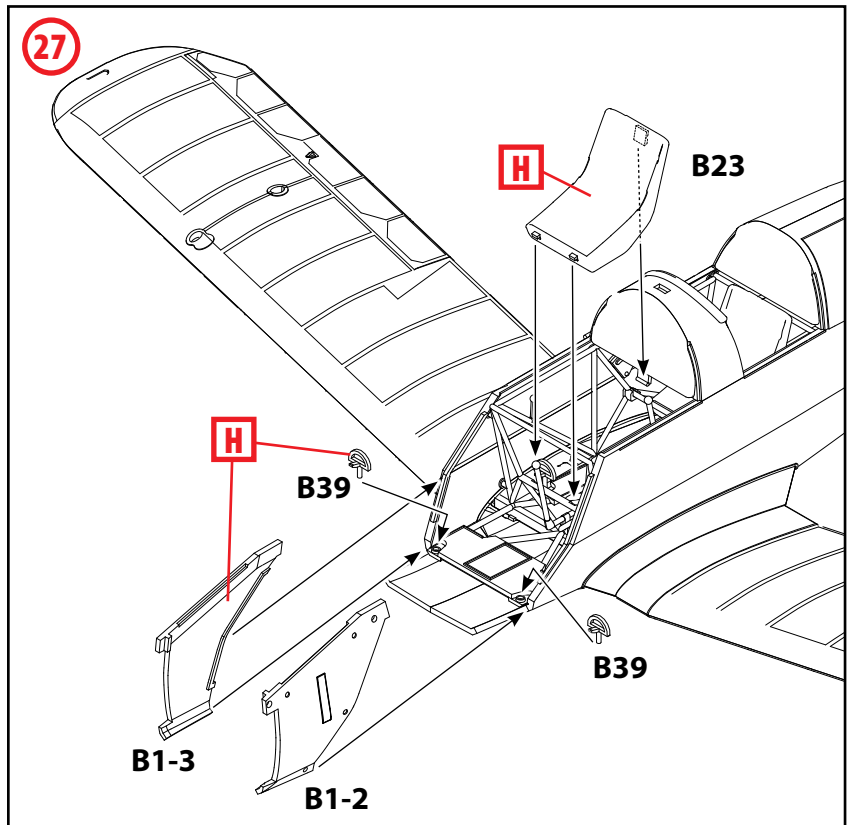
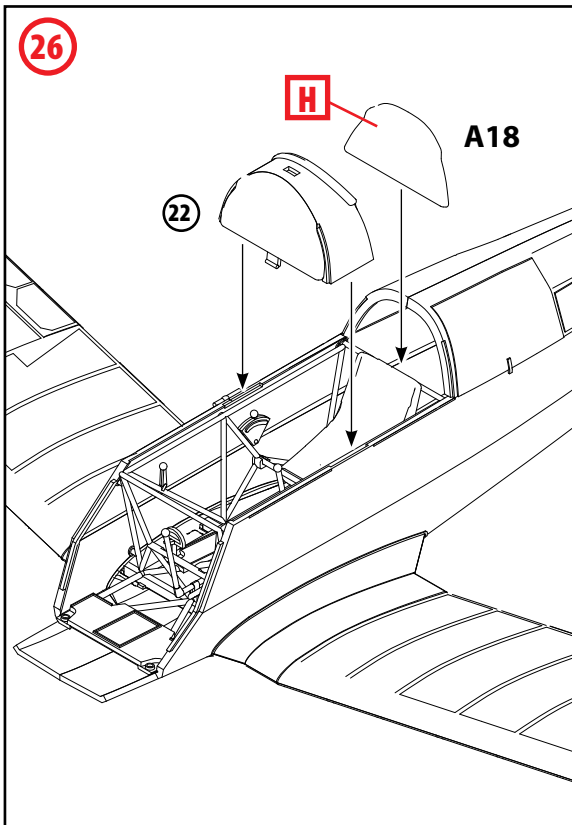
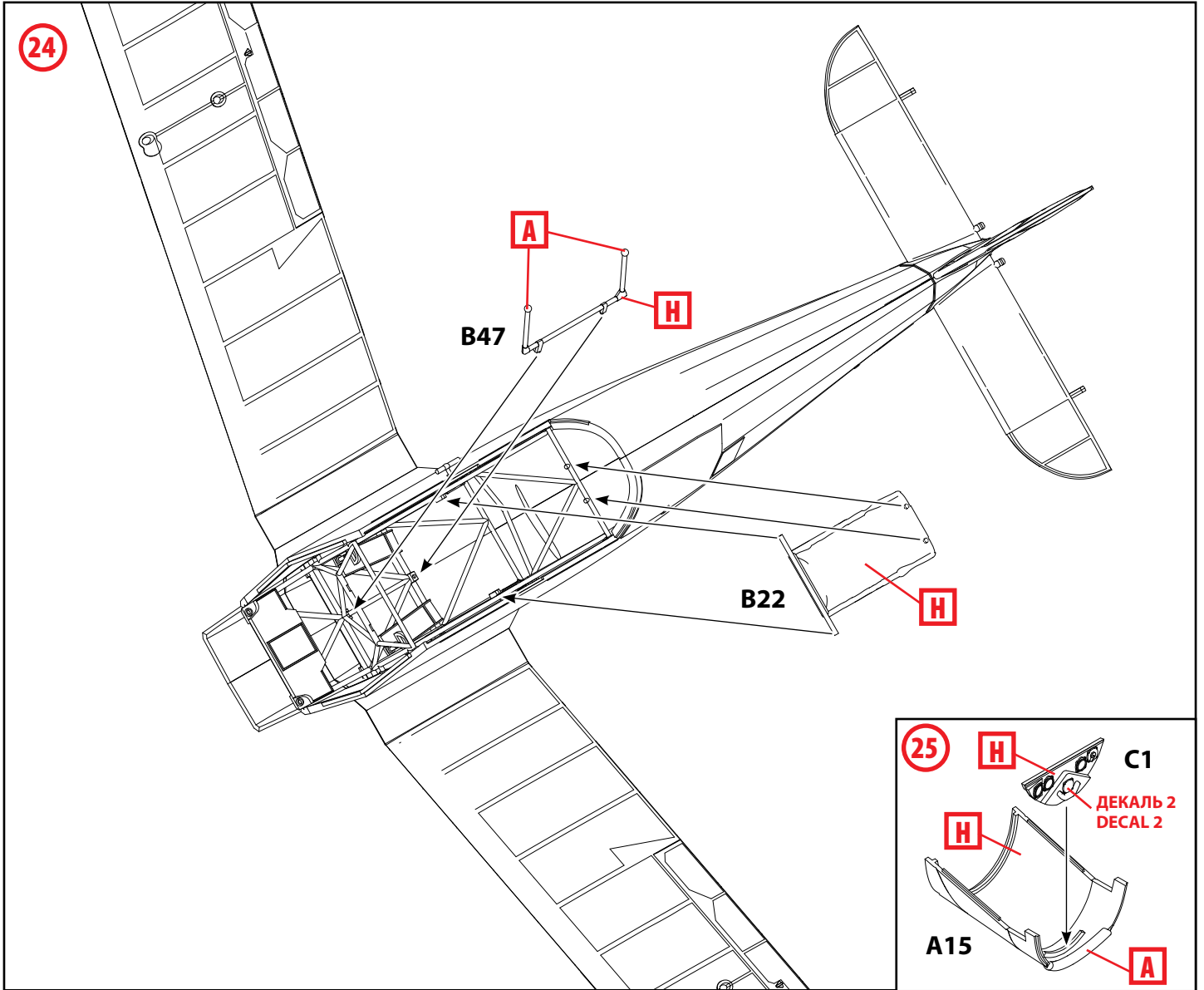


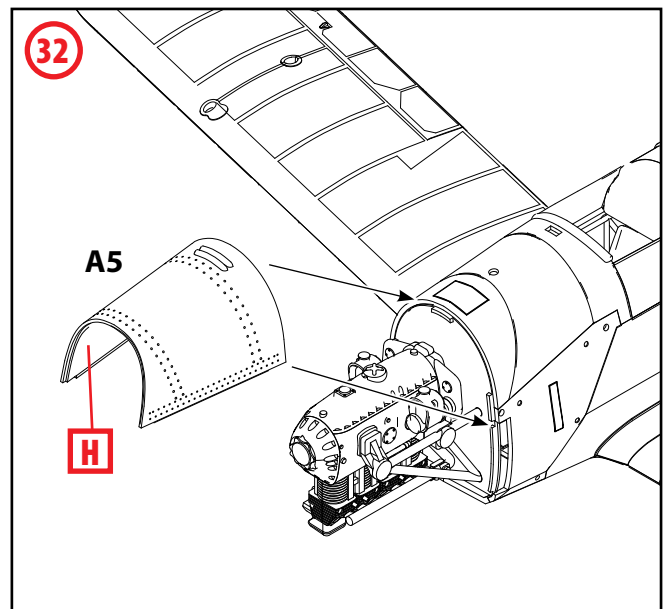
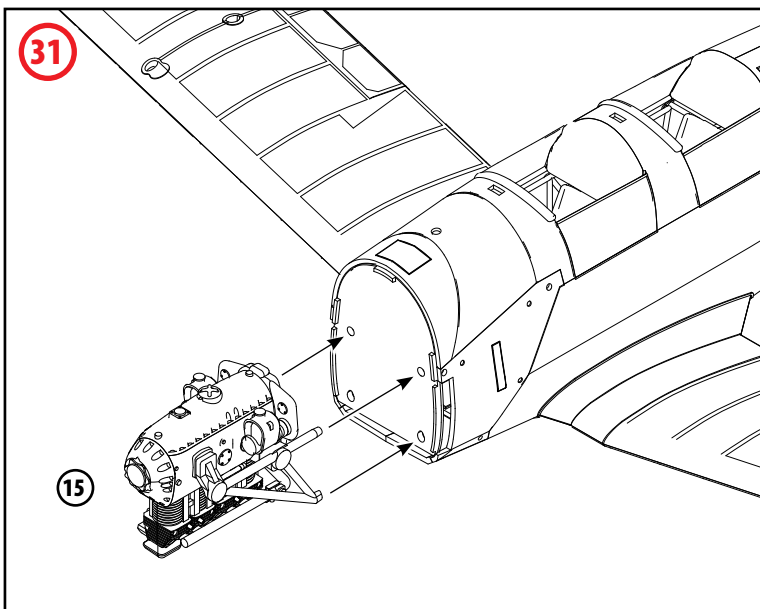
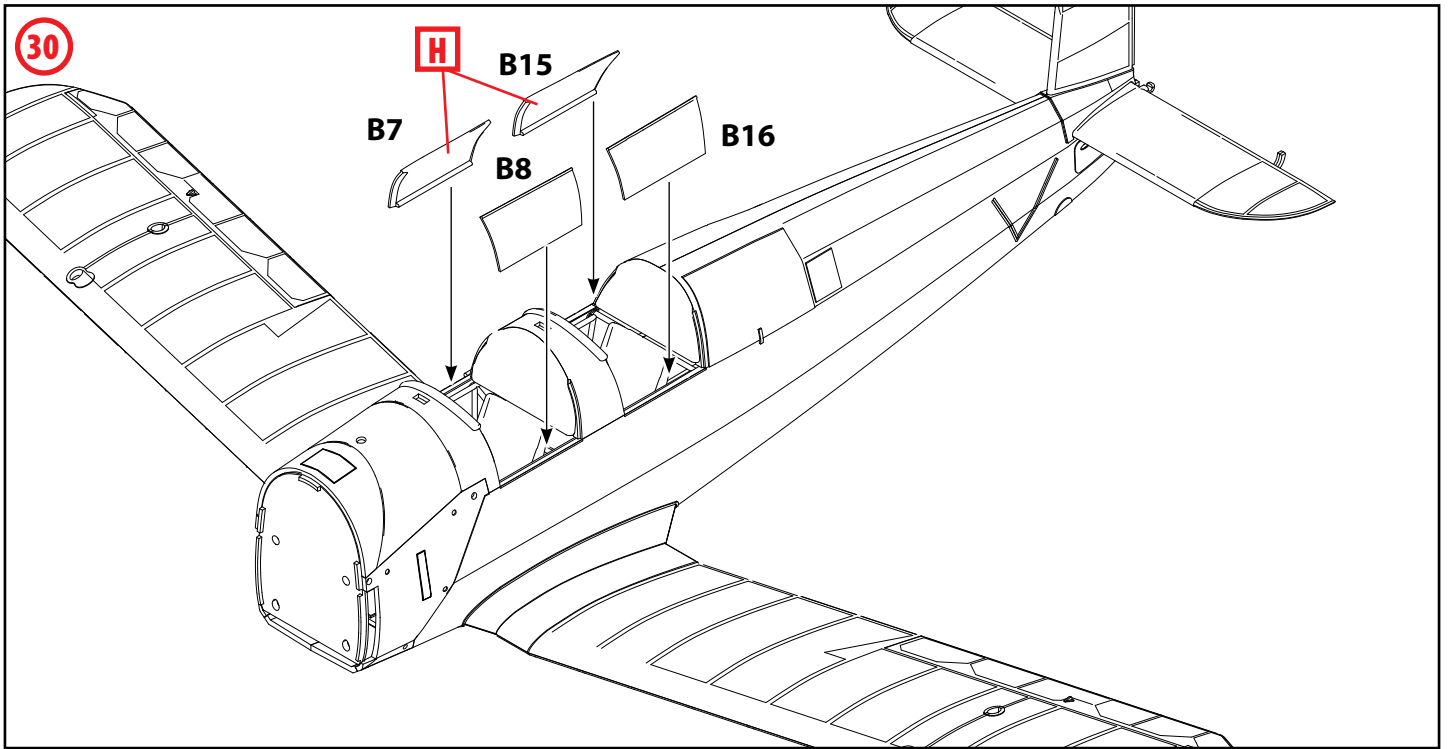
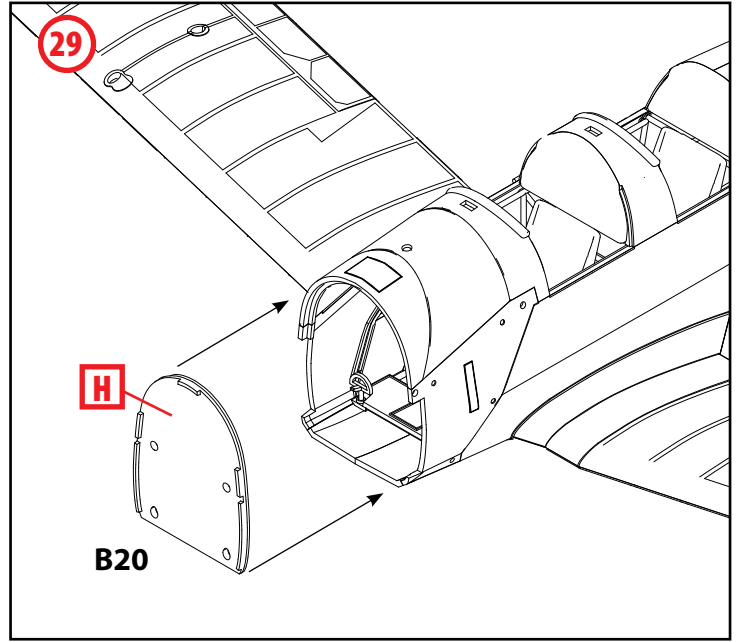
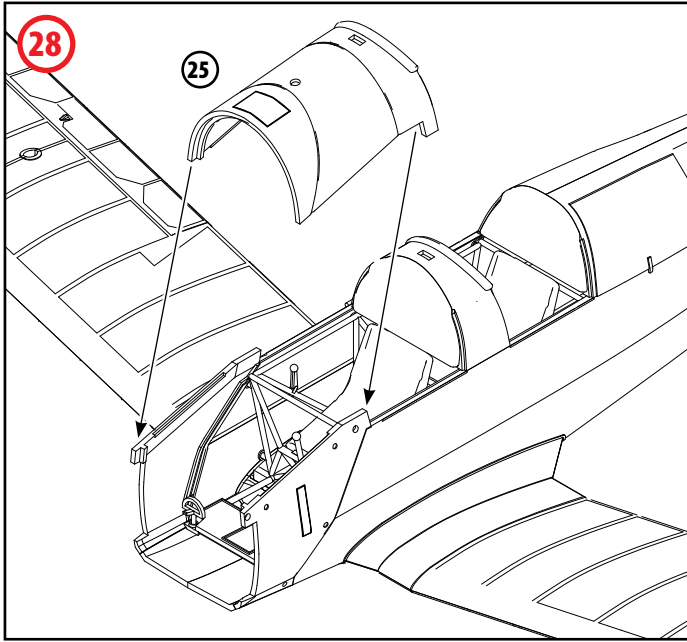


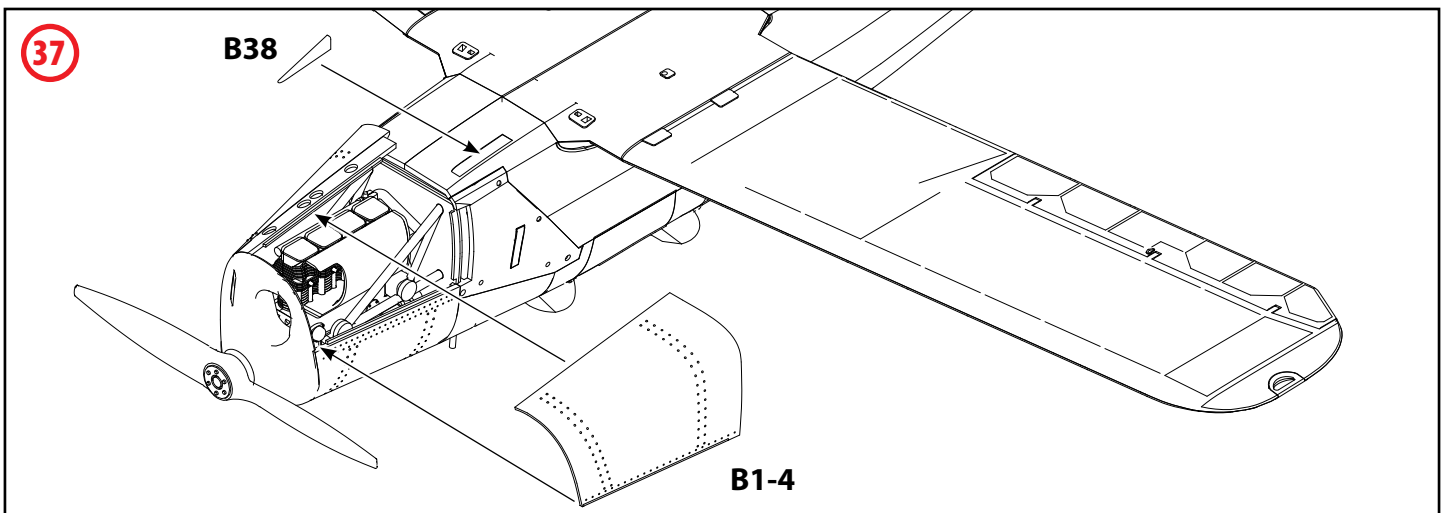
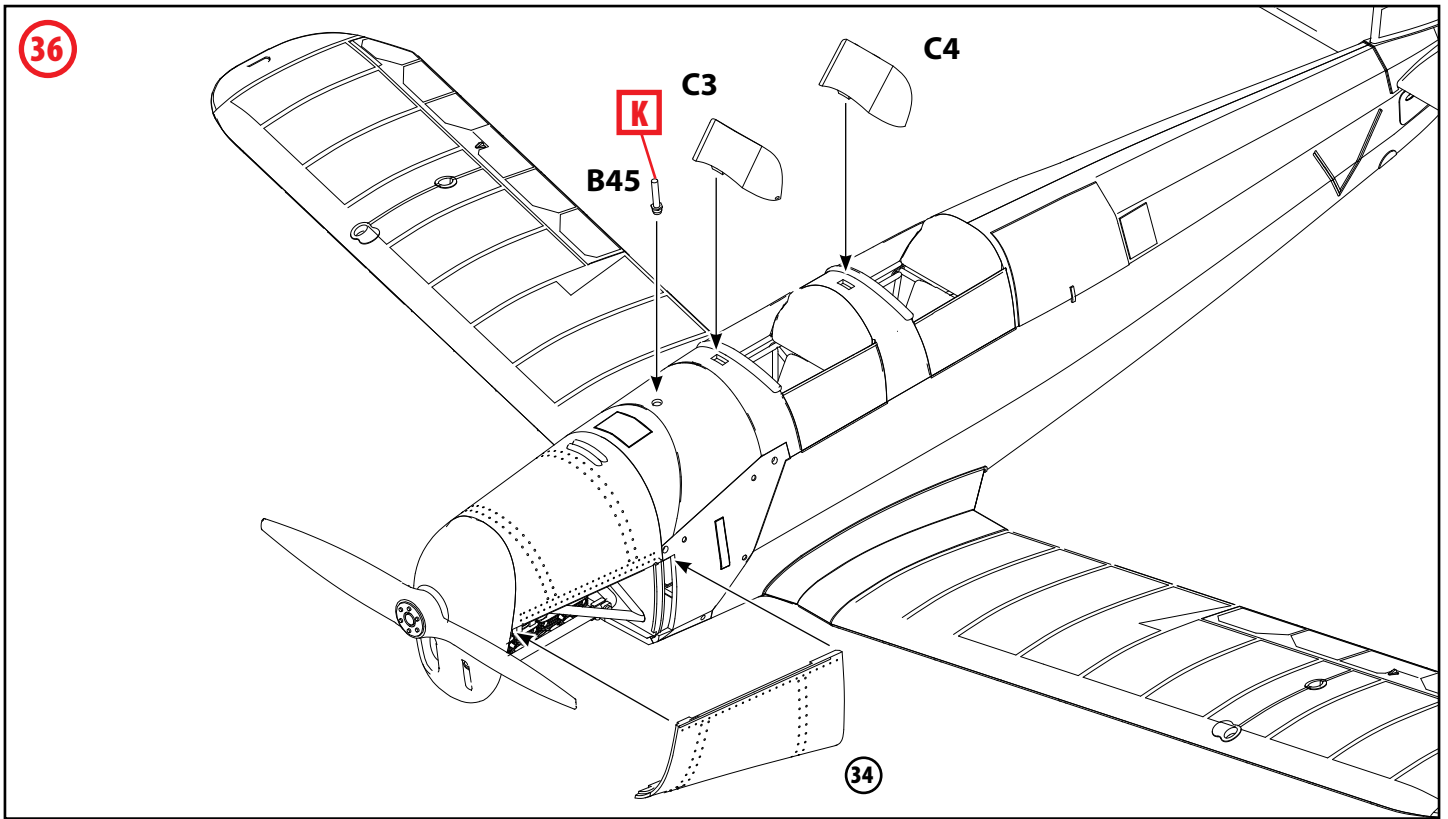
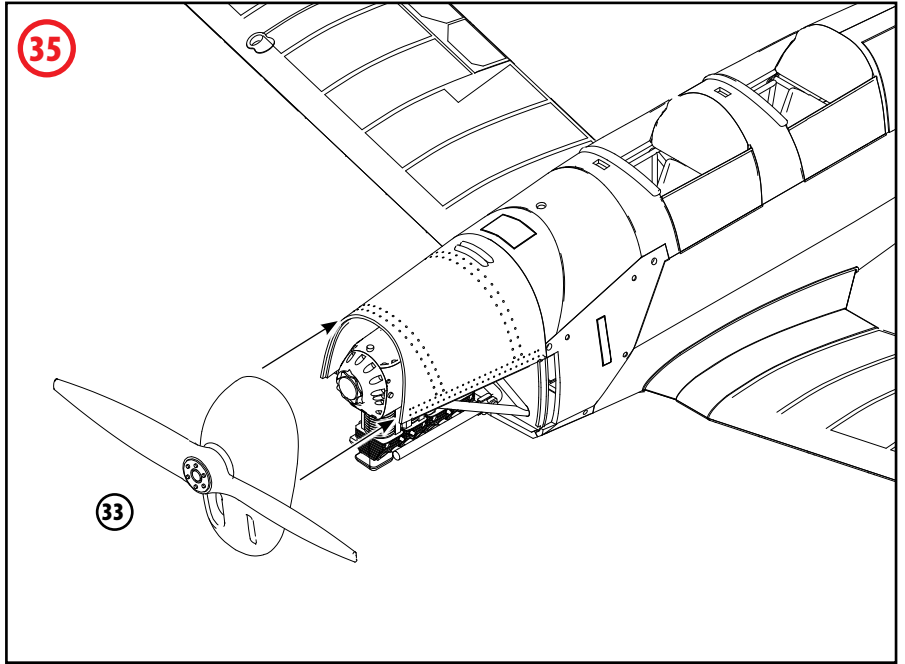
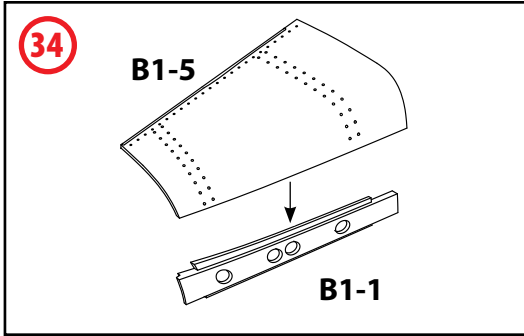
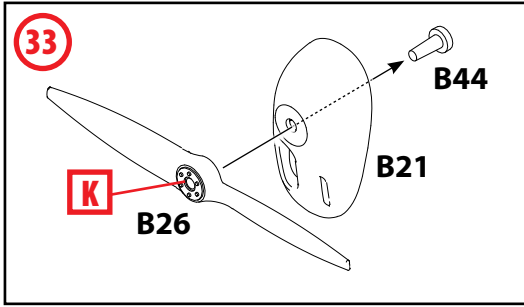


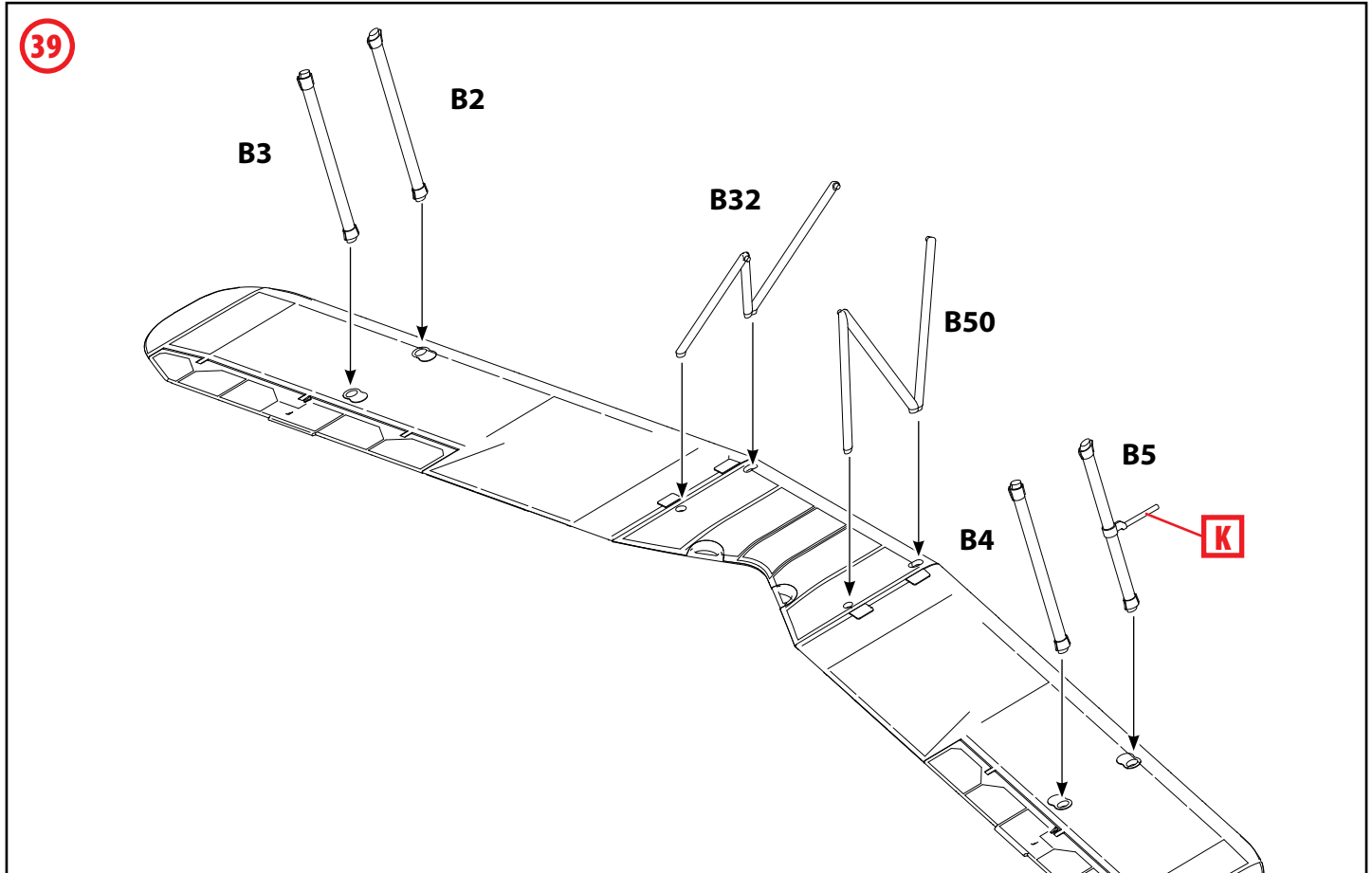
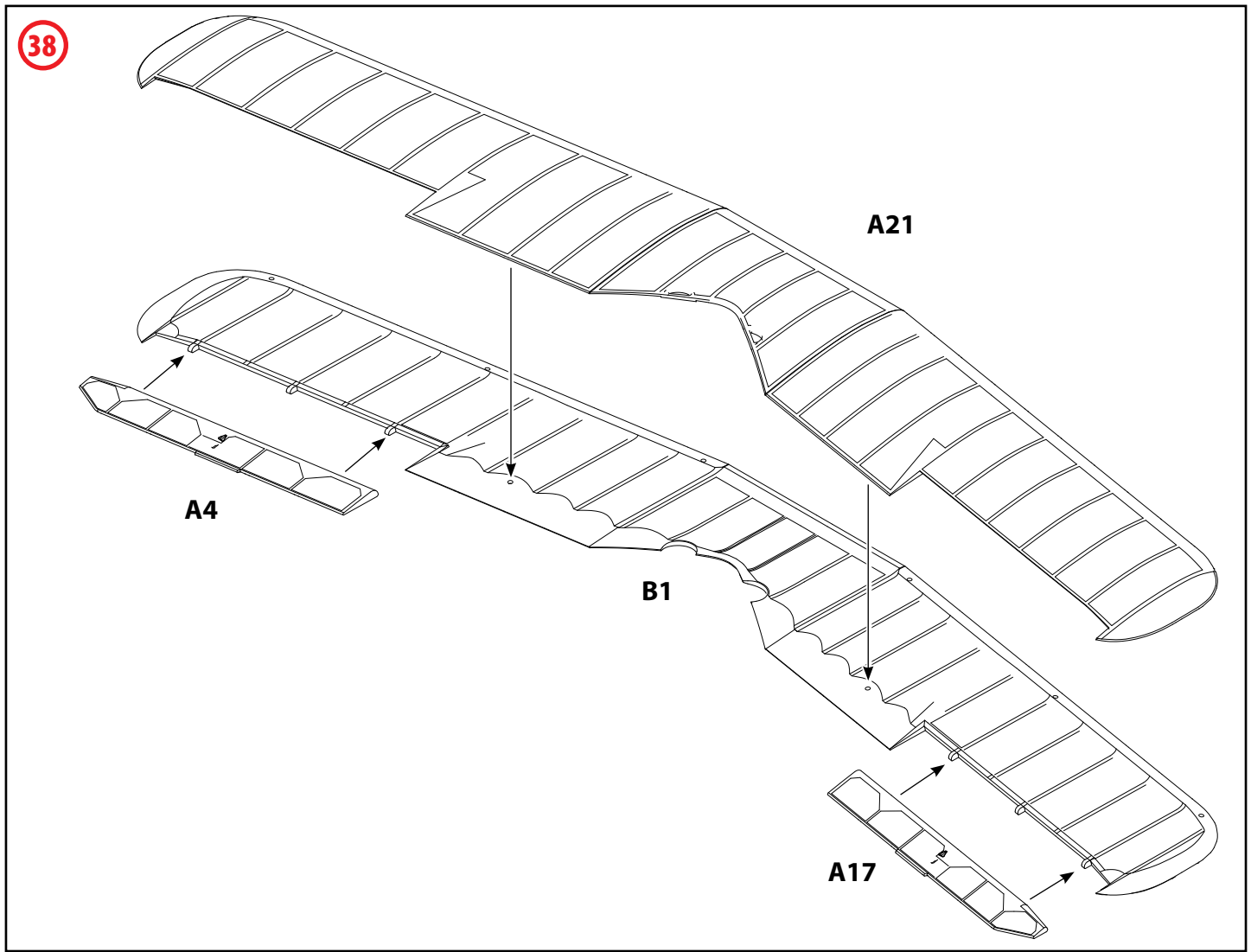


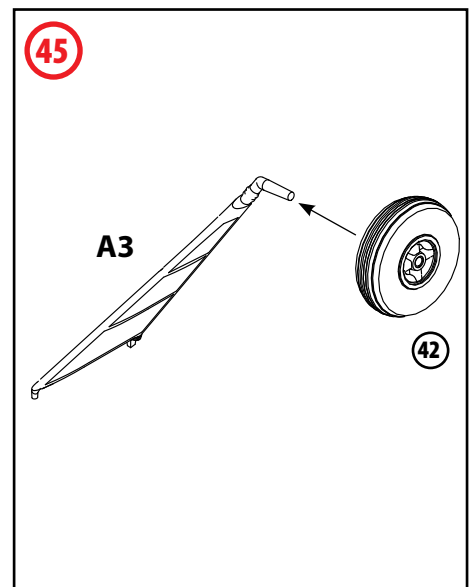
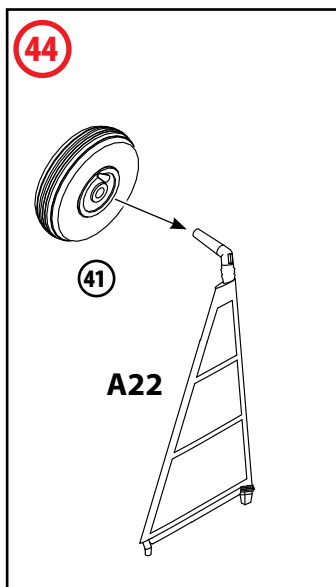
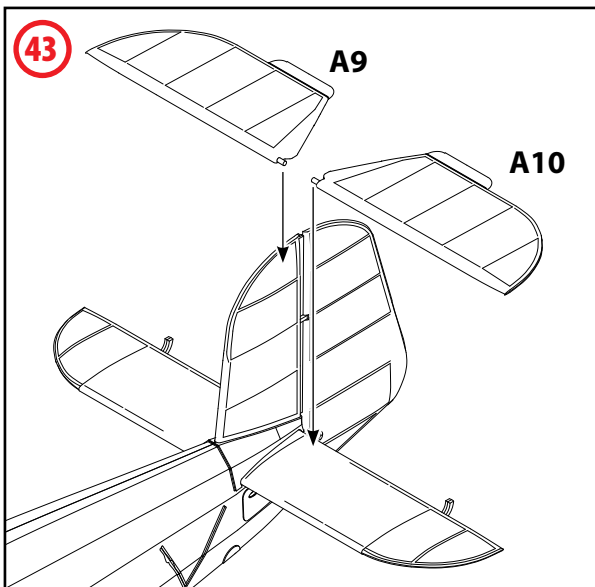
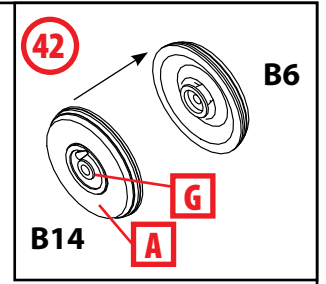
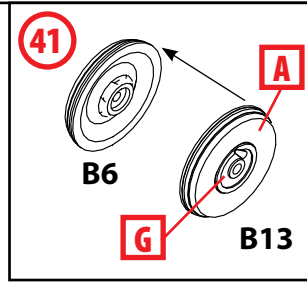
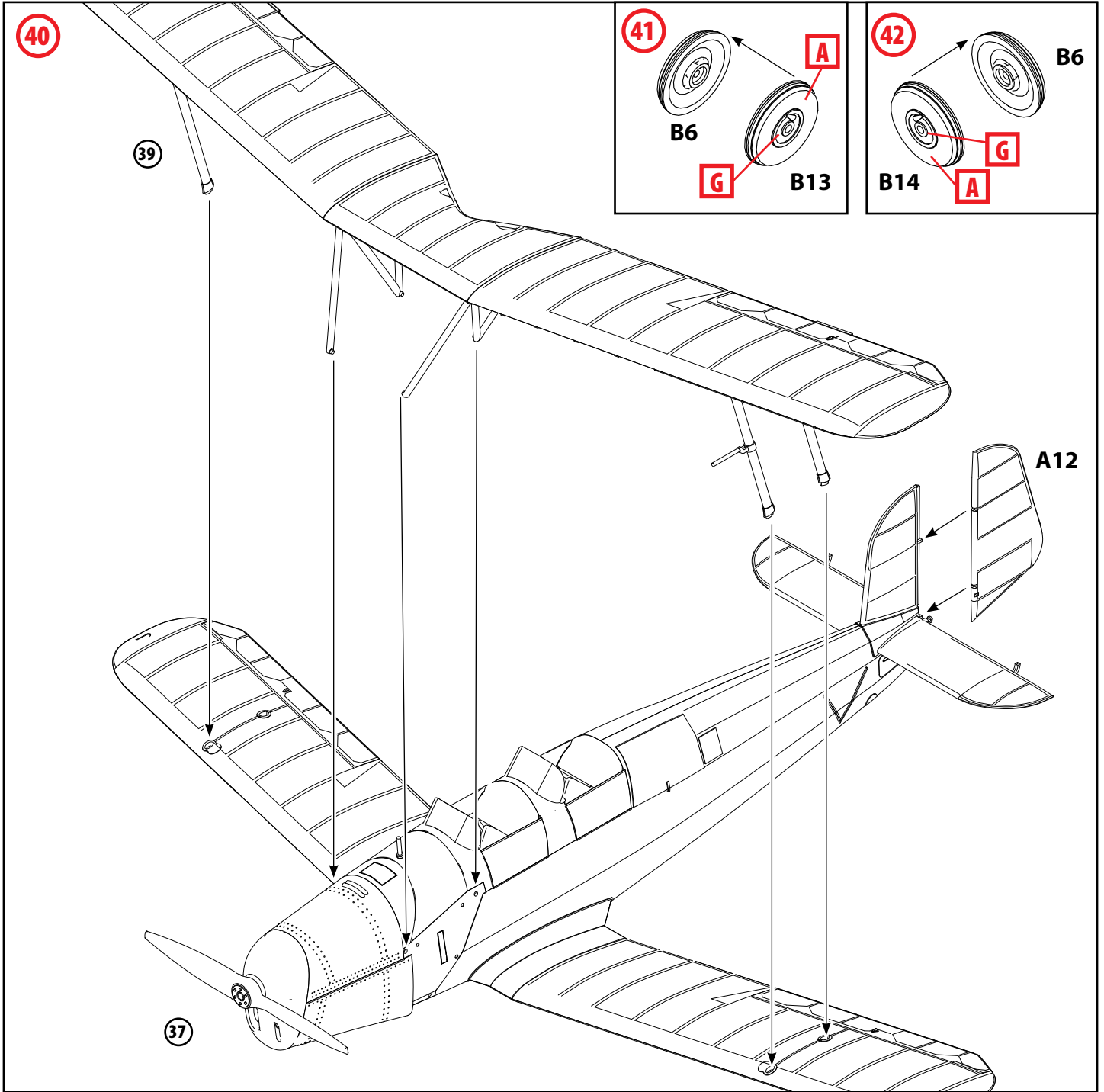


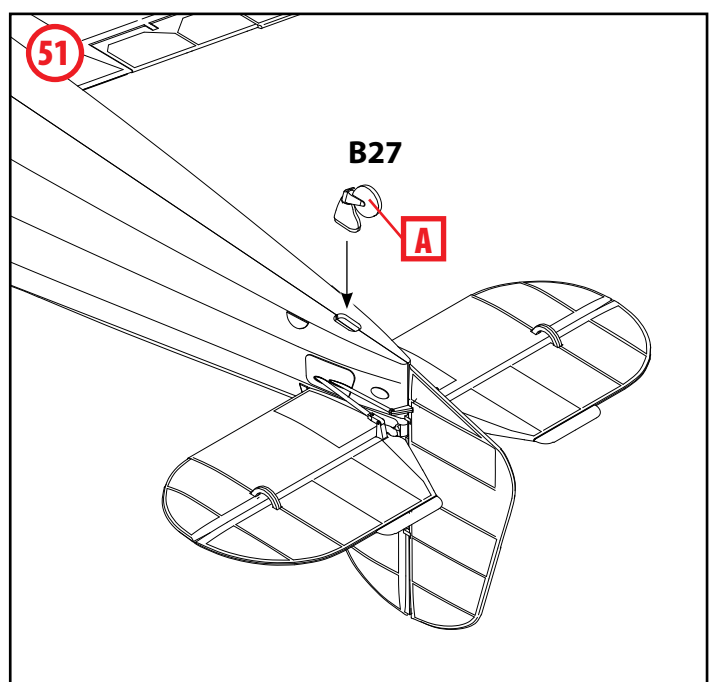
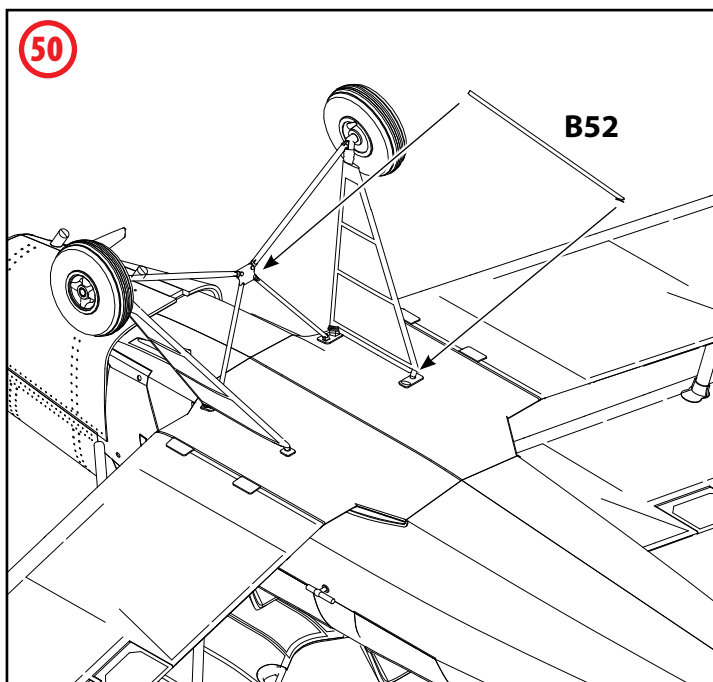
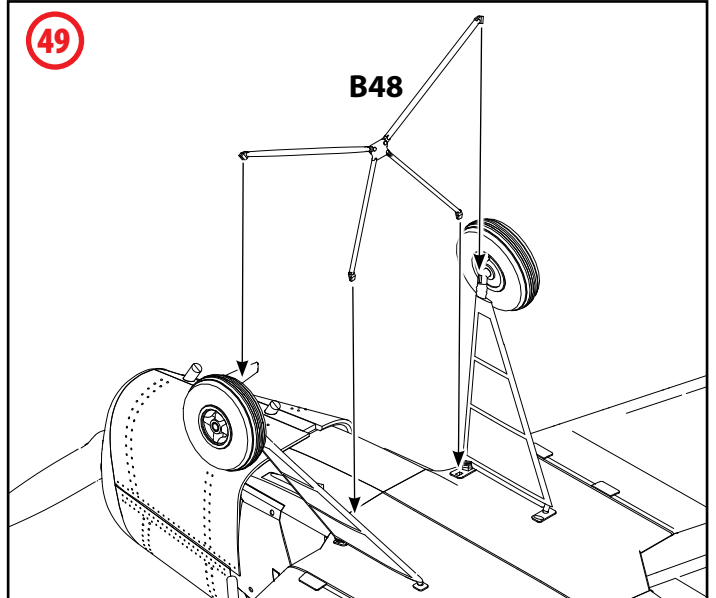
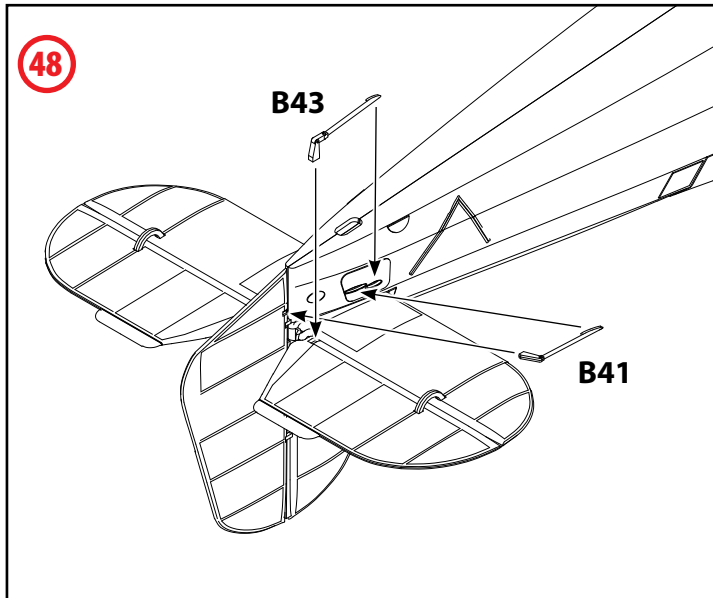
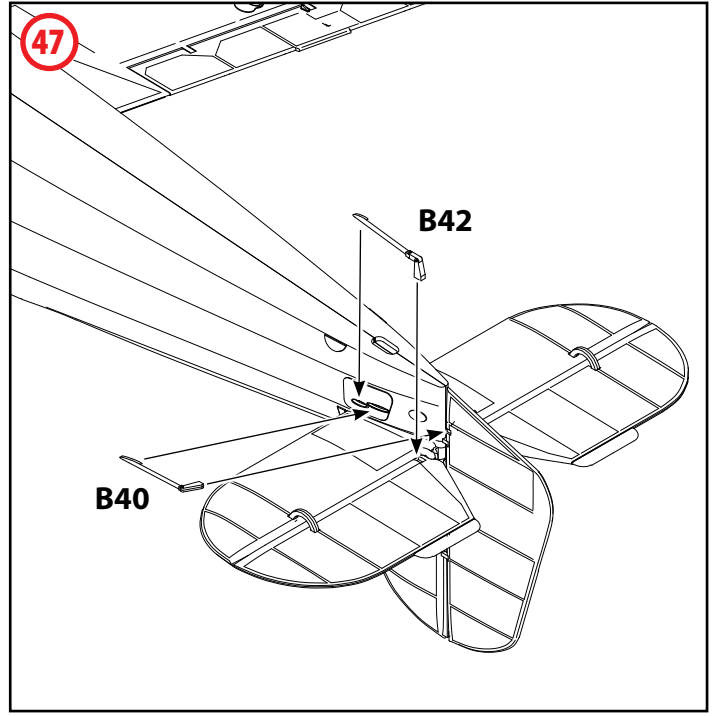
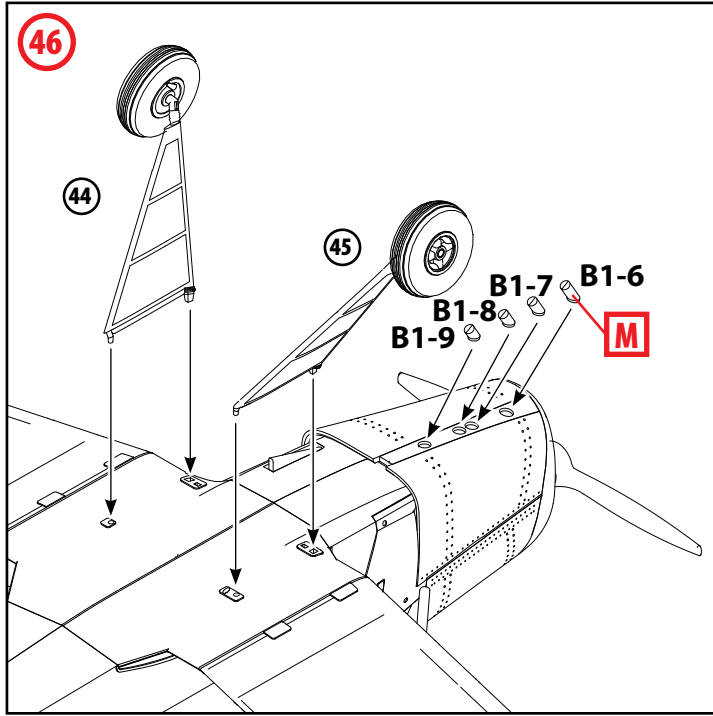


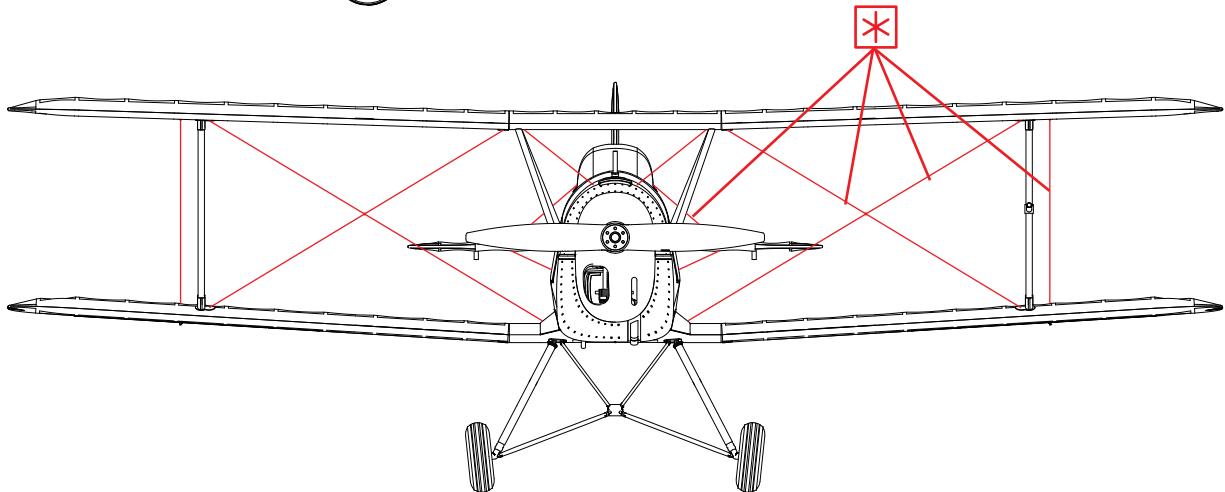
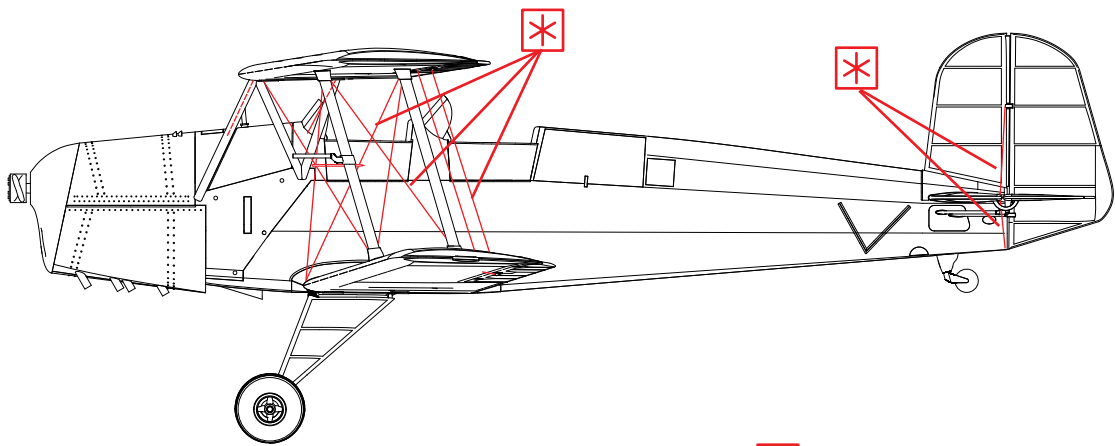
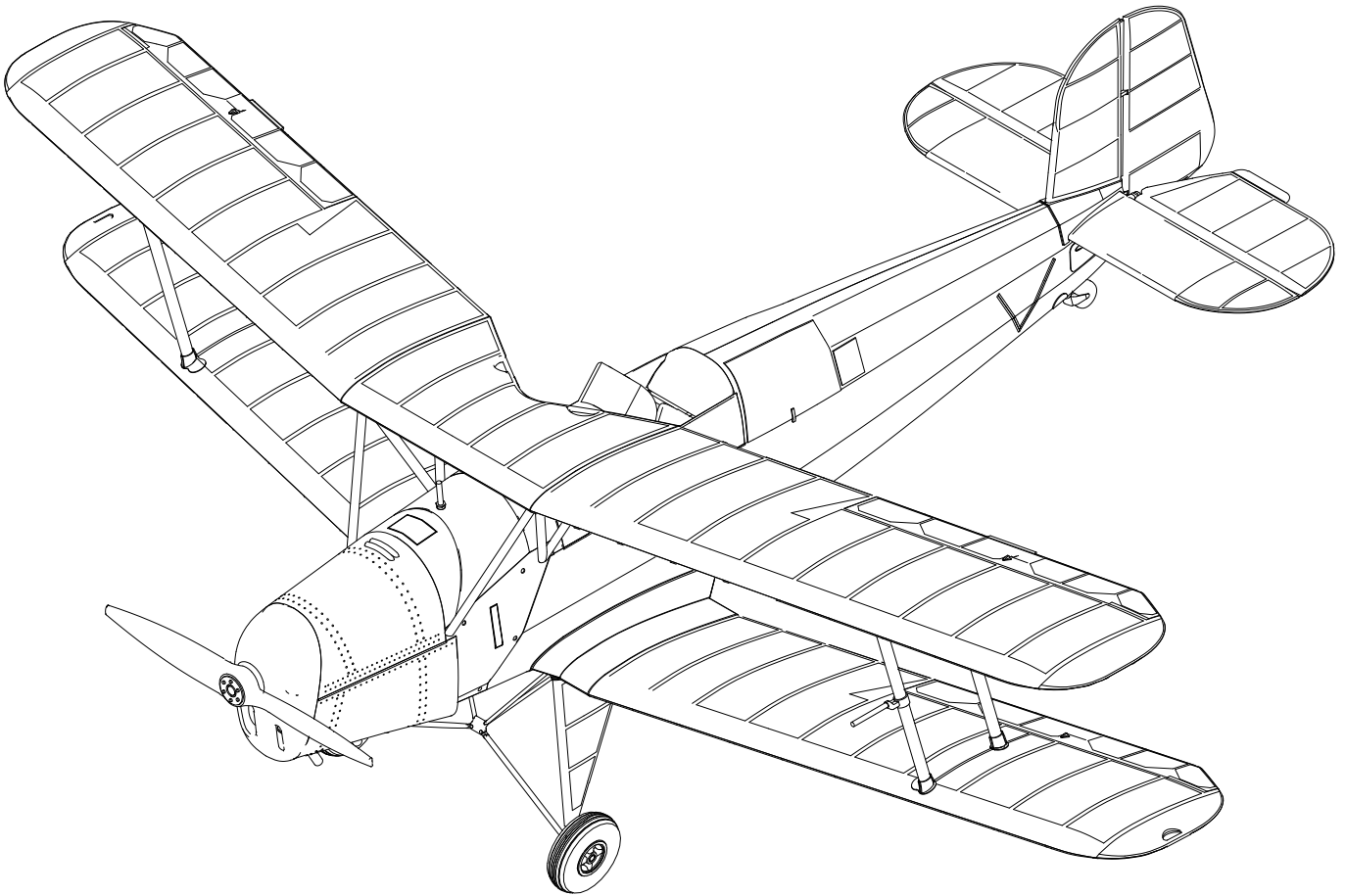


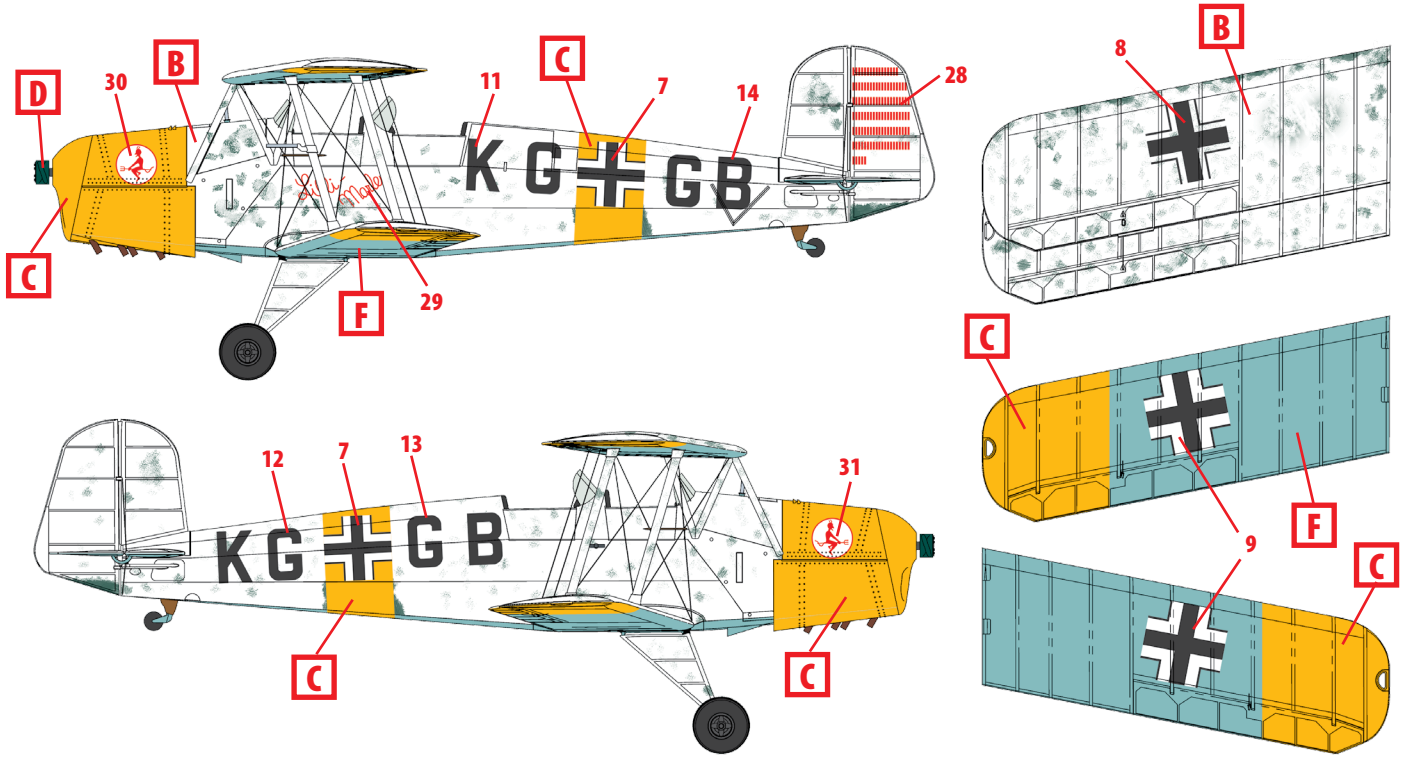




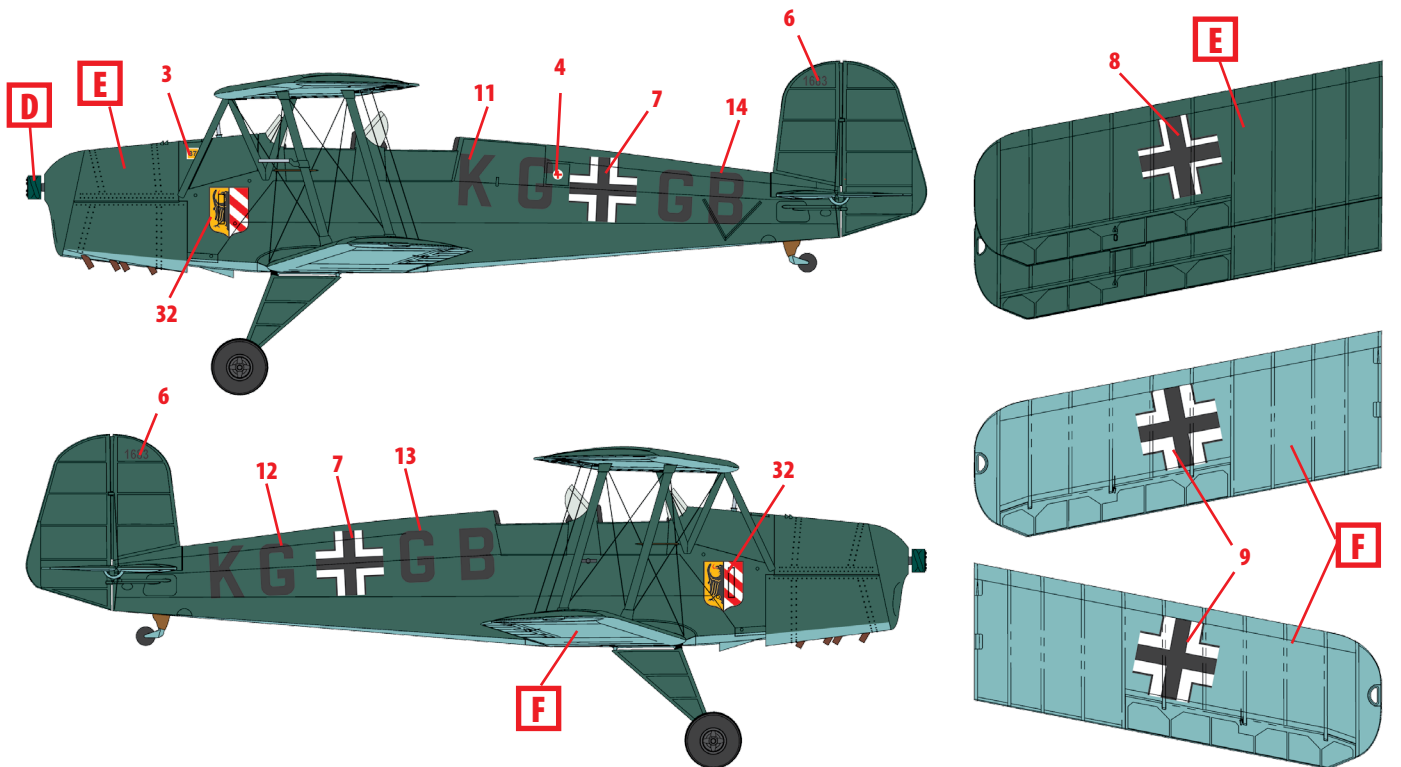




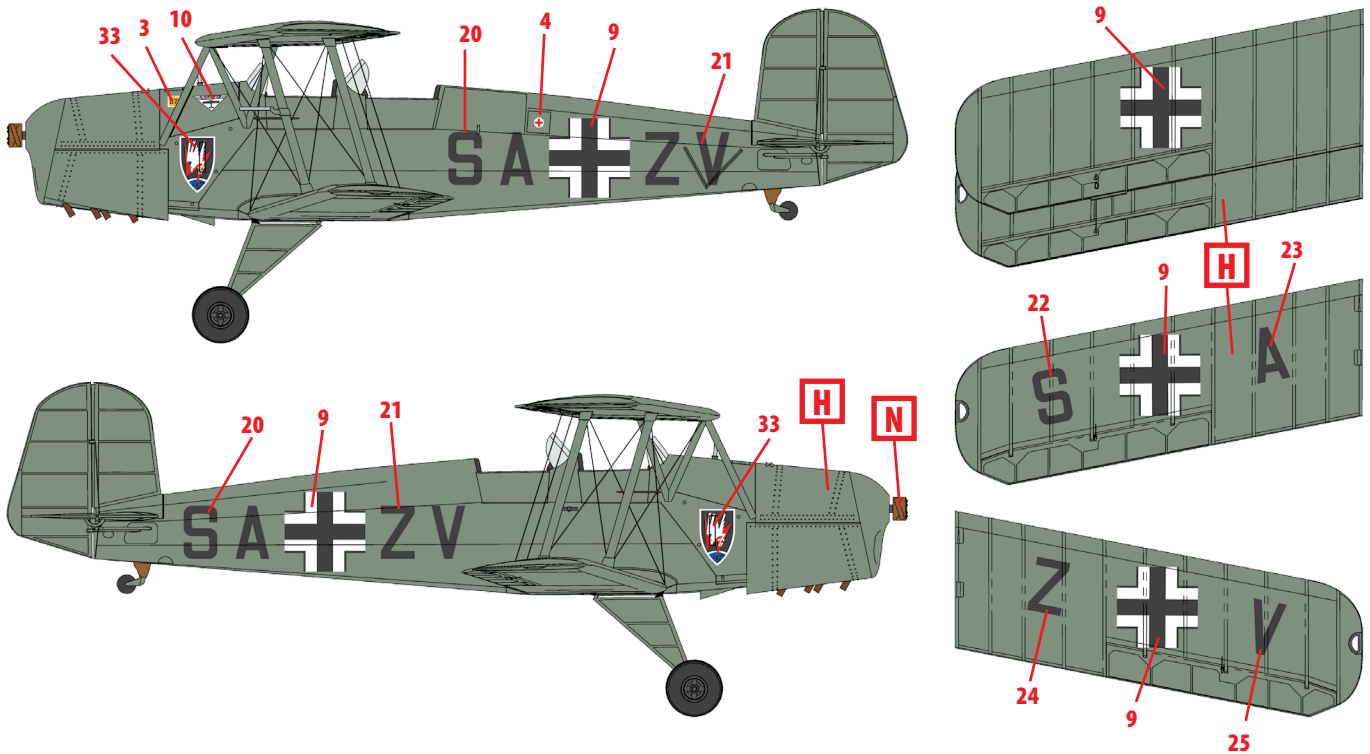




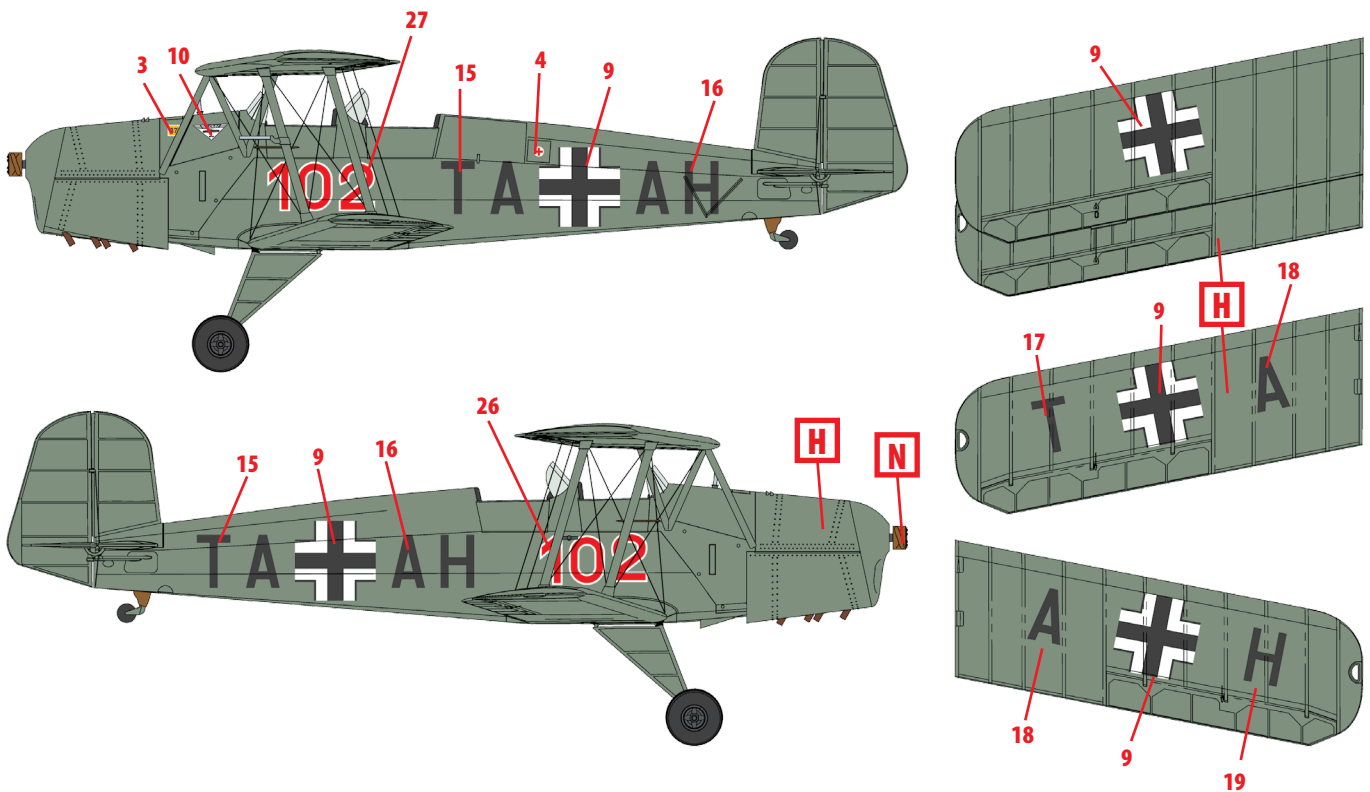
1. Bücker Bü 131D, 2./JG 54, Russia, March 1942
 Bücker Bü 131D, 2./JG 54, Россия, март 1942 г.



2. Bücker Bü 131D, 2./JG 54, Russia, Summer 1942
 Bücker Bü 131D, 2./JG 54, Россия, лето 1942 г.



3. Bücker Bü 131D, штаб III/NJG 1, Germany, 1943
 Bücker Bü 131D, Stab III/NJG 1, Германия, 1943 г.



4. Bücker Bü 131D, Bad Aibling, Germany, 1944
 Bücker Bü 131D, Бад Эйблинг, Германия, 1944 г.