

MILITARY MINIATURES SERIES

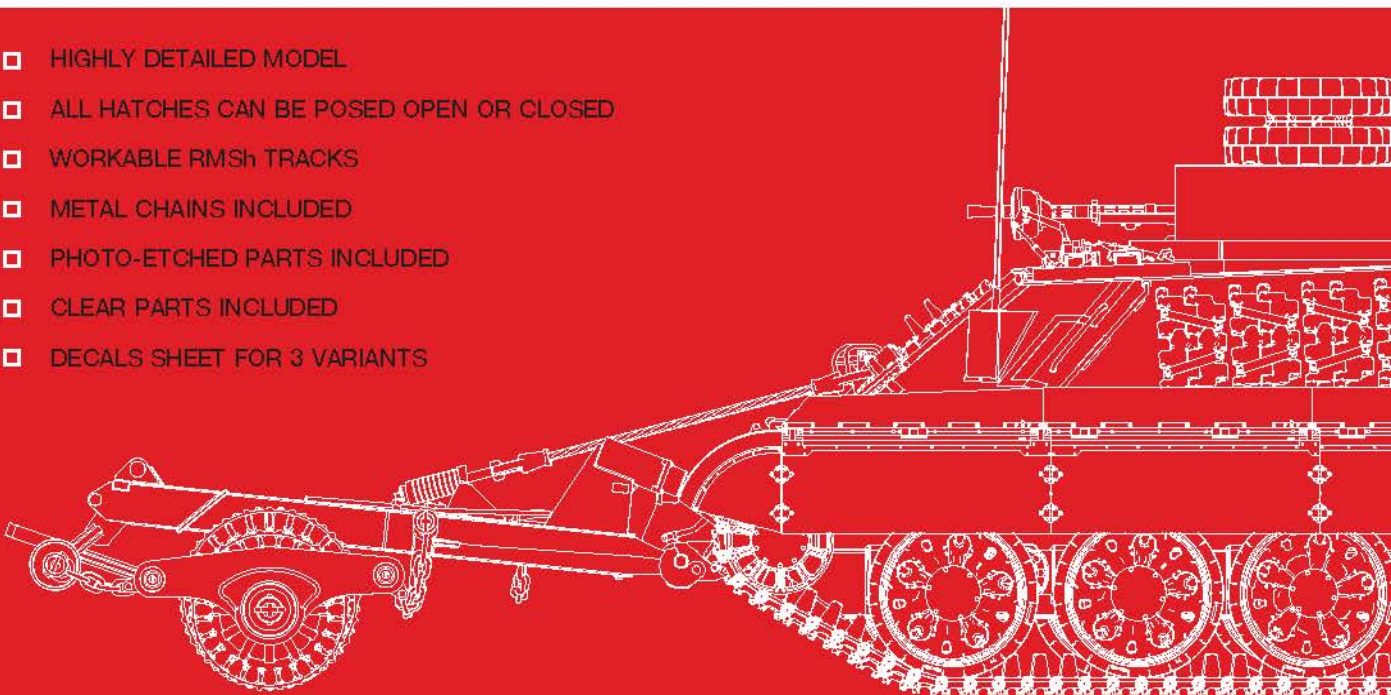
# BMR-1 LATE TYPE WITH KMT-7

37039



## GENERAL INSTRUCTION

- HIGHLY DETAILED MODEL
- ALL HATCHES CAN BE POSED OPEN OR CLOSED
- WORKABLE RMSH TRACKS
- METAL CHAINS INCLUDED
- PHOTO-ETCHED PARTS INCLUDED
- CLEAR PARTS INCLUDED
- DECALS SHEET FOR 3 VARIANTS





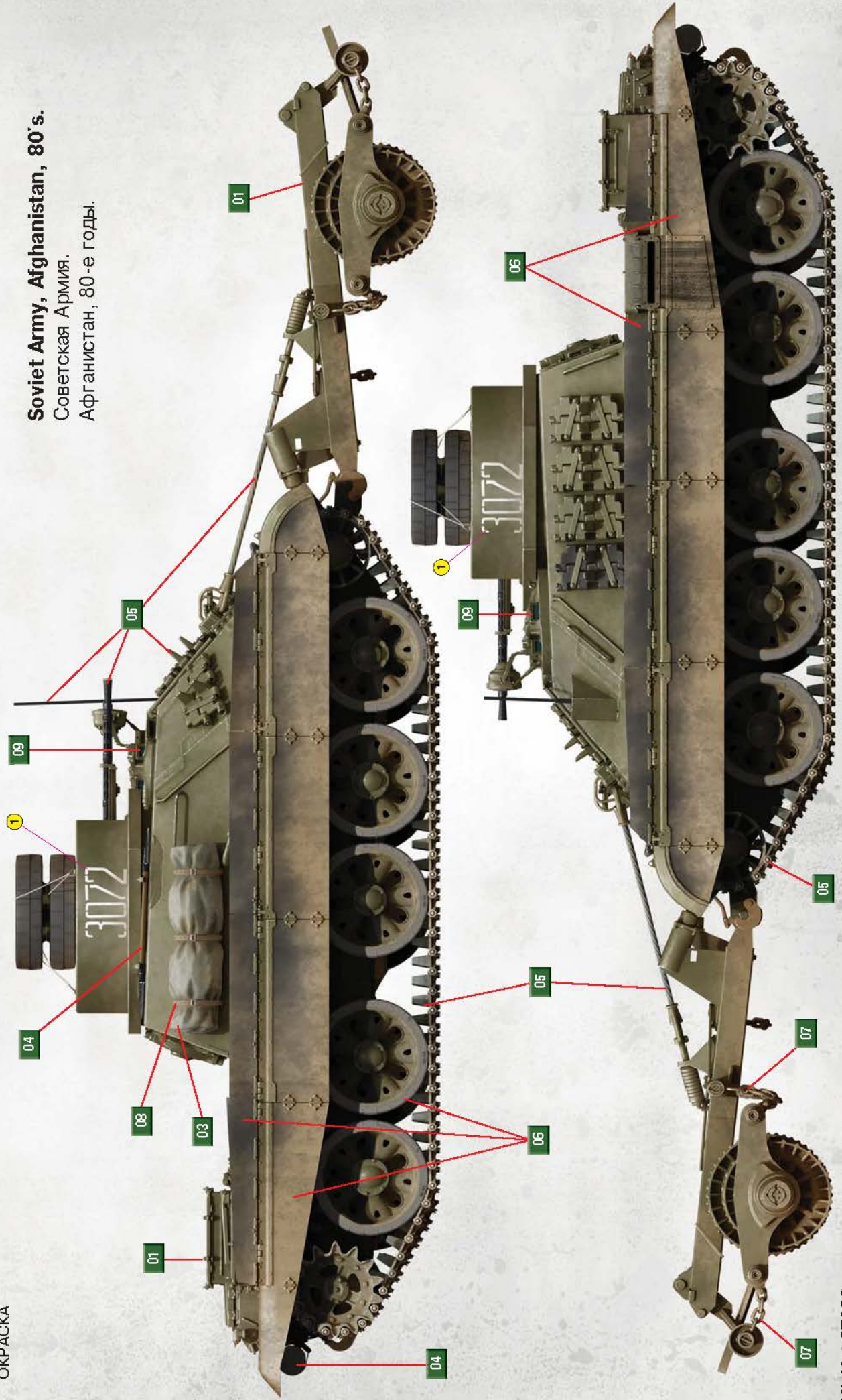


PAINTING GUIDE  
ОКРАСКА

# BMR-1 LATE TYPE WITH KMT-7

SCALE  
1:35

Soviet Army, Afghanistan, 80's.  
Советская Армия.  
Афганистан, 80-е годы.





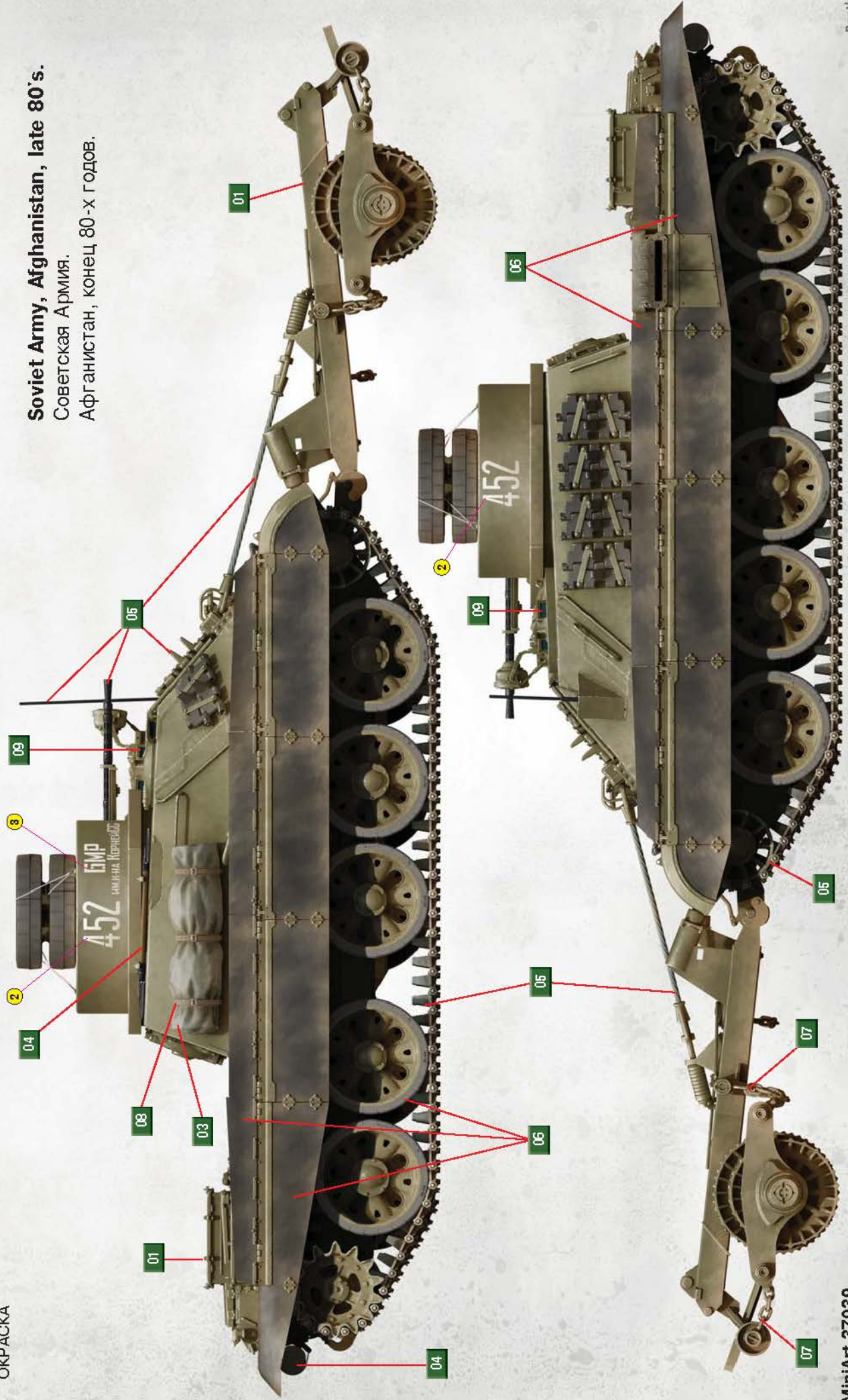


PAINTING GUIDE  
ОКРАСКА

# BMR-1 LATE TYPE WITH KMT-7

SCALE  
1:35

Soviet Army, Afghanistan, late 80's.  
Советская Армия.  
Афганистан, конец 80-х годов.





**ATTENTION**

Ne pas utiliser de colle ou de peinture à proximité d'une flamme nue, et aérer la pièce de temps en temps.  
 Pour retirer les pièces hors du cadre, utiliser des ciseaux spaciaux pour maquette le plastique en excès avec un cutter ou une lime.  
 Voir la fin de cette colonne pour la signification des symboles.  
 Après l'assemblage peut rester des pièces inutilisées.

**ZUR BEACHTUNG**

Kleber und Farbe nicht nahe von offenem Feuer verwenden und das Fenster von Zeit zu Zeit zur Belüftung öffnen.  
 Zum Abschneiden der Teile vom Verbundstück eine Modellierschere verwenden und die überstehenden Plastikteile mit einem Messer oder einer Feile beseitigen.  
 Die Bedeutung der Symbole finden Sie unten in dieser Spalte.  
 Nach dem Zusammenbau des Modells, können einzelne Teile übrig bleiben.

**УВАГА**

При використанні клею та фарб всі роботи проводити подалі від джерел вогню у приміщенні, що добре провітрюється.  
 Деталі відокремлювати від літників ножом або іншим ріжучим інструментом. Зачистити облой і місця зрізу за допомогою надфілю та наждачного паперу. Будівництво моделі виконувати згідно зі схемою. Для зручності побудови кожна деталь позначена номером.  
 Після складання можуть залишитися невикористані деталі.

**ATTENZIONE**

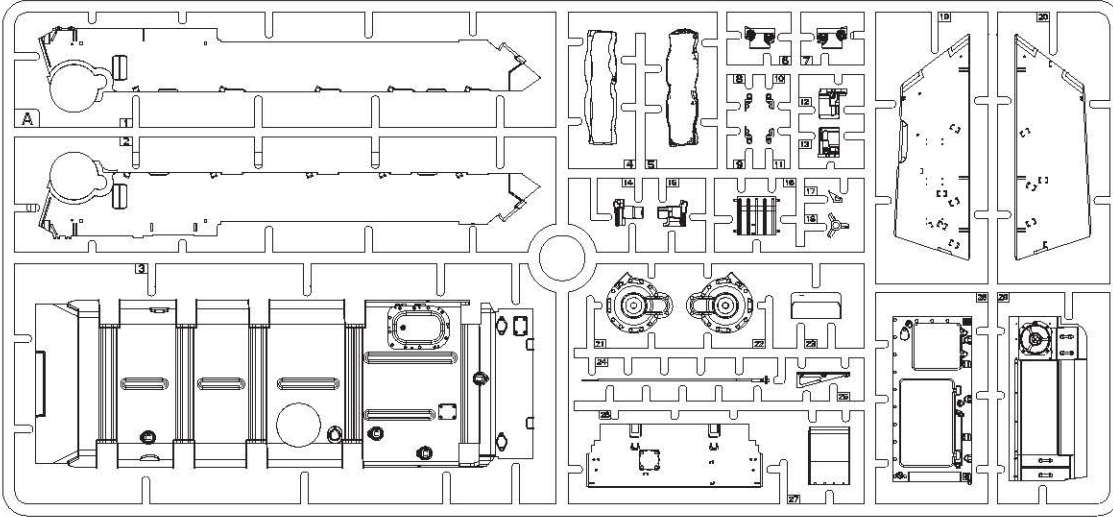
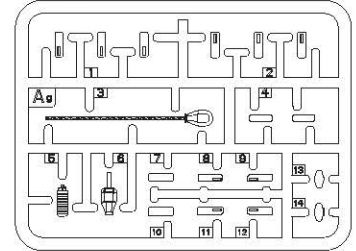
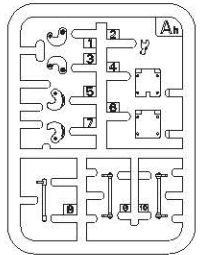
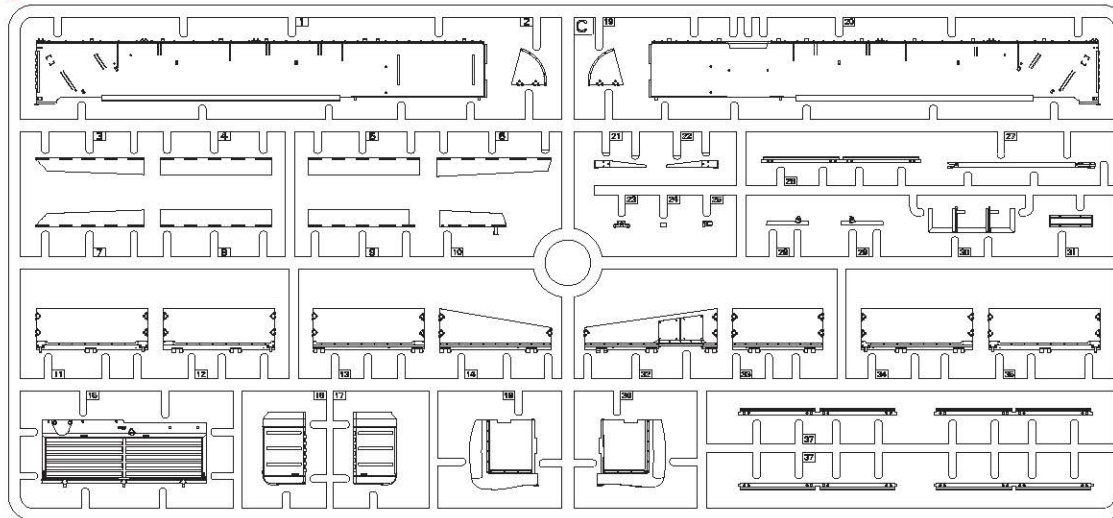
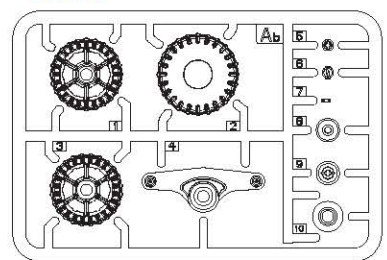
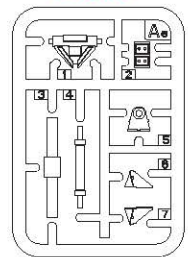
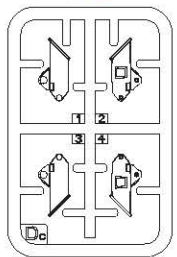
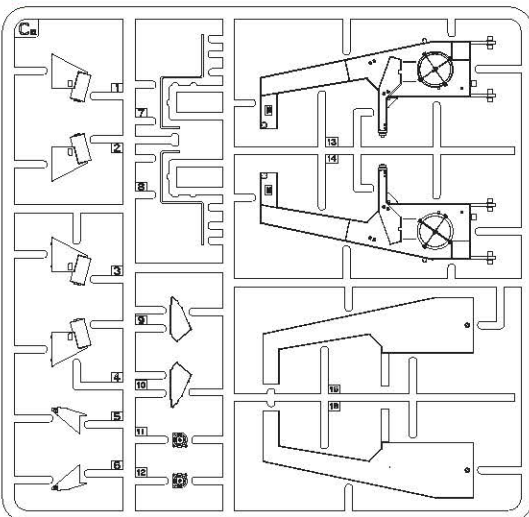
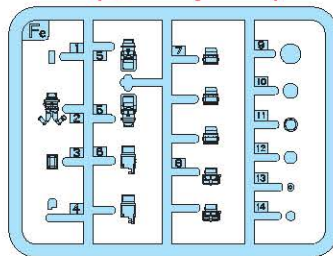
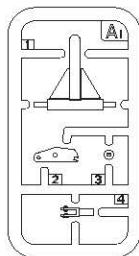
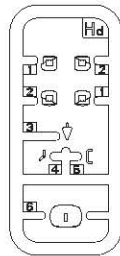
Non usare colla e vernice vicino a fiamme esposte, e aprire le finestre di tanto in tanto per cambiare l'aria. Quando si staccano parti del cartello, usare forbici da modellismo e eliminare la plastica in eccesso con un coltello o una lima. Vedere in fondo a questa colonna per il significato.  
 Dopo l'assemblaggio possono rimanere parti inutilizzate.

**ВНИМАНИЕ**

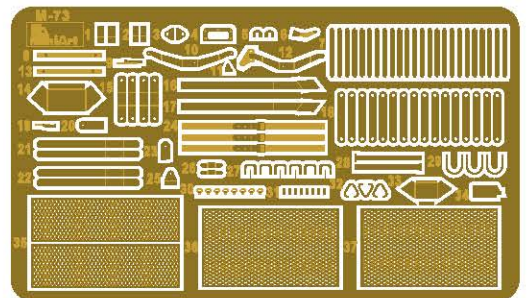
При использовании клея и красок все работы производить в проветриваемом помещении вдали от источников огня. Детали отделять от литников ножом или другим режущим инструментом. Зачистить облой и места среза при помощи надфиля и наждачной бумаги. Сборку моделей производить согласно схеме сборки.  
 Для удобства сборки каждая деталь обозначена номером. После сборки набора могут остаться неиспользованные детали.

**CAUTION**

When you use glue or paint, do not use near open flame, and use in well ventilated room. When you take parts off from the runner frame, use modeling scissors or cutter.  
 See the bottom of this column for the meaning of symbols.  
 Extra details can remain after assembling of the kit.

**PARTS/ДЕТАЛИ****A****Agx2****Ahx2****C****Abx4****Aex2****Dc****Ca****Fex2 (Clear parts)****Aix2****Hdx3**

**Photo-etched parts**  
**Детали фототравления PE**

**Decal/Деколь****Chain**





MAKE 2PCS  
2 TEILE FERTIGEN  
EFFECTUER 2 PIECES  
FAIRE DEUX PIÈZES  
TEC 2 KPL  
CORR 2 ST  
ПОВТОРИТЬ ДВА РАЗА  
КЛЬКІСТЬ РАЗІВ



DO NOT CEMENT  
NICHT KLEBEN  
NE PAS COLLER  
NON INCOLLARE  
EILIMÄÄ  
LIMMAESI  
НЕ ИСПОЛЬЗОВАТЬ КЛЕЙ  
НЕ КЛЕЙТИ



OPTIONAL  
NACH BELIEBEN  
FACULTATIF  
FACOLTATIVO  
VALINNANVARAINEN  
VALEBAR  
ВАРИАНТИ



OPEN HOLE  
OFFENEN  
FAIRE UN TROU  
FORO APERTO  
AVANA REIKÄ  
OPRNA HALET  
СДЕЛАТЬ ОТВЕРСТИЕ  
ЗРОБИТИ ОТВІР



REMOVE  
ENTFERNEN  
RETRIERER  
SEPARARE  
POKSTA  
AVLÄGSNA  
ОТРЕЗАТИ  
ВІДРІЗАТИ



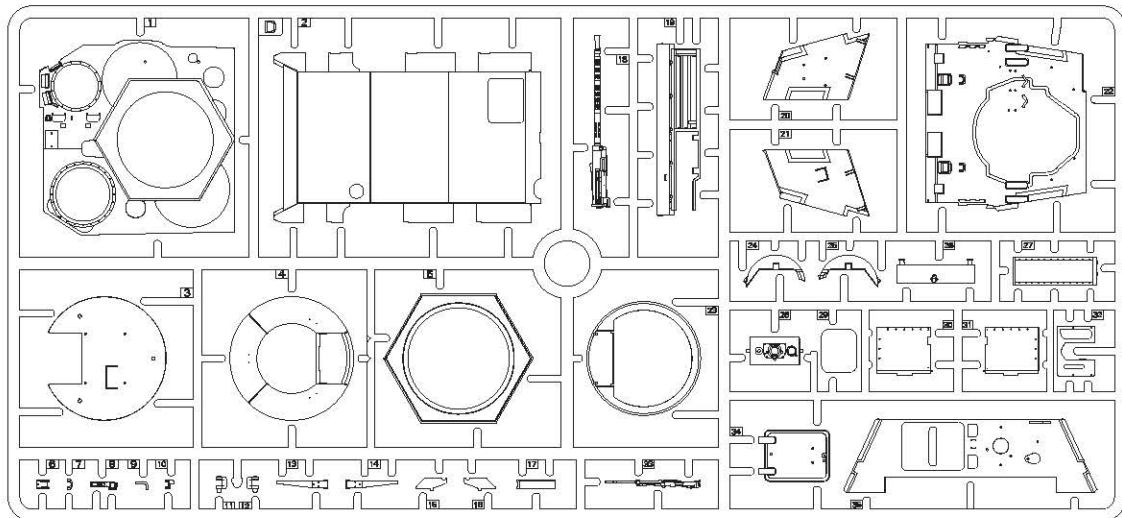
BEND  
BITTE BIEGEN  
PLIER S'IL VOUS PLAÎT  
PIEGARE  
TÄTA  
BOCCA  
ВЫГНУТЬ  
ВИГНУТИ



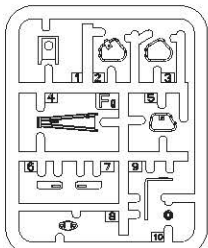
SCRATCHBUILD  
AM MEISTEN ZU MACHEN  
FAIRE LE PLUS  
RENDITI  
TEC ITSE  
GORI DIG SJÄLV  
СДЕЛАТЬ САМОМУ  
ЗРОБИТИ САМОМУ

**PARTS/ДЕТАЛИ**

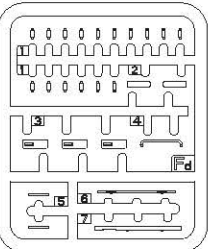
**D**



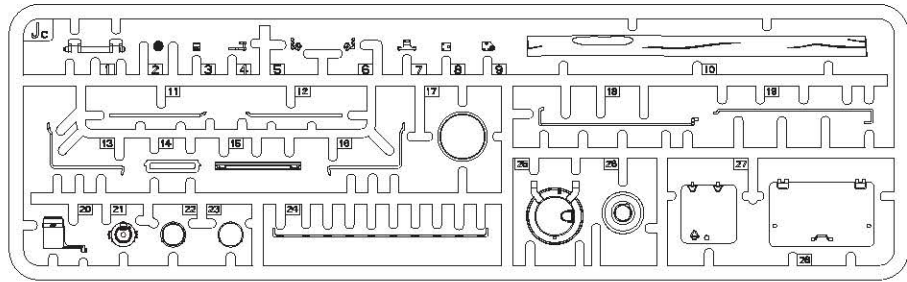
**Fg**



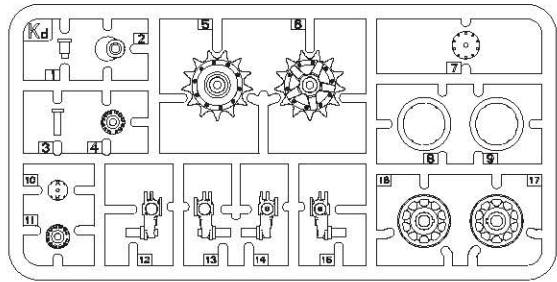
**Fdx2**



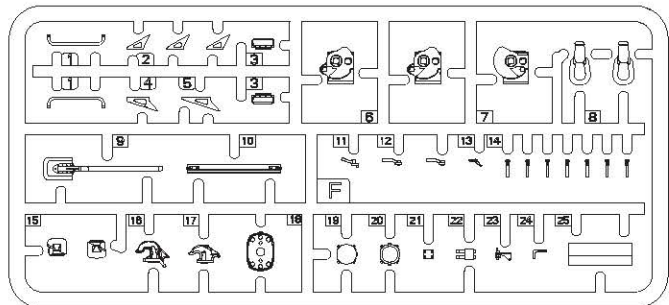
**Jc**



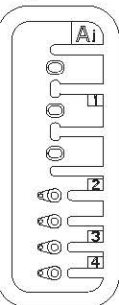
**Kdx2**



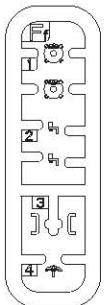
**Fx2**



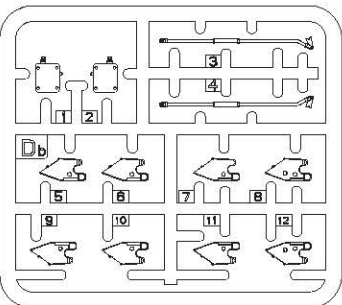
**Ajx4**



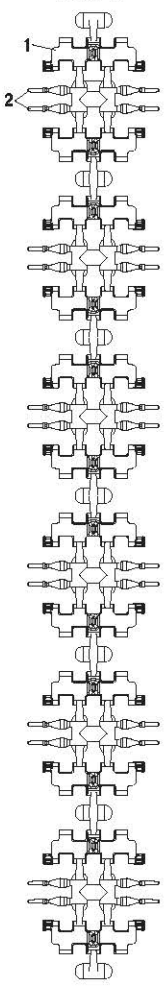
**Ffx2**



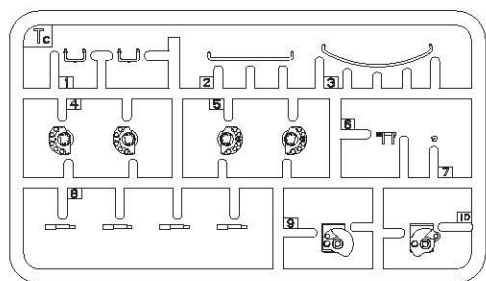
**Db**



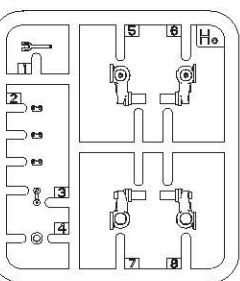
**Yx17**



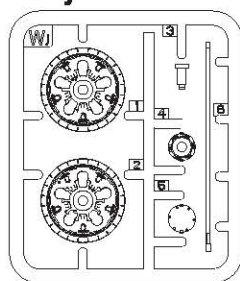
**Tcx3**



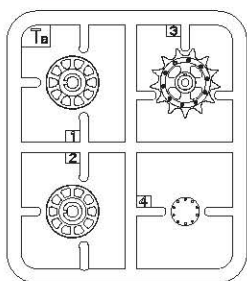
**Hox4**



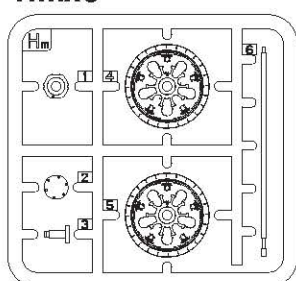
**Wjx6**



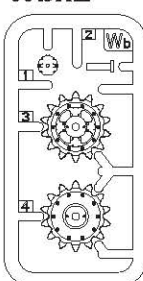
**Tax2**



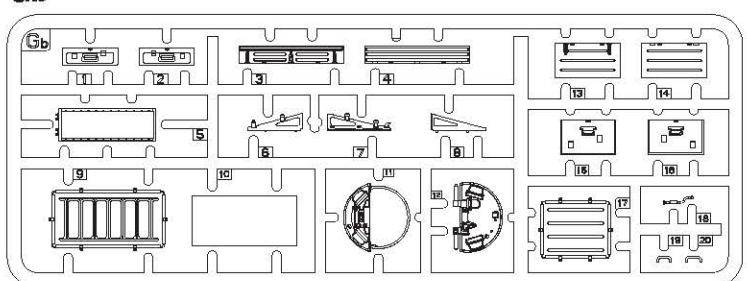
**Hmx5**



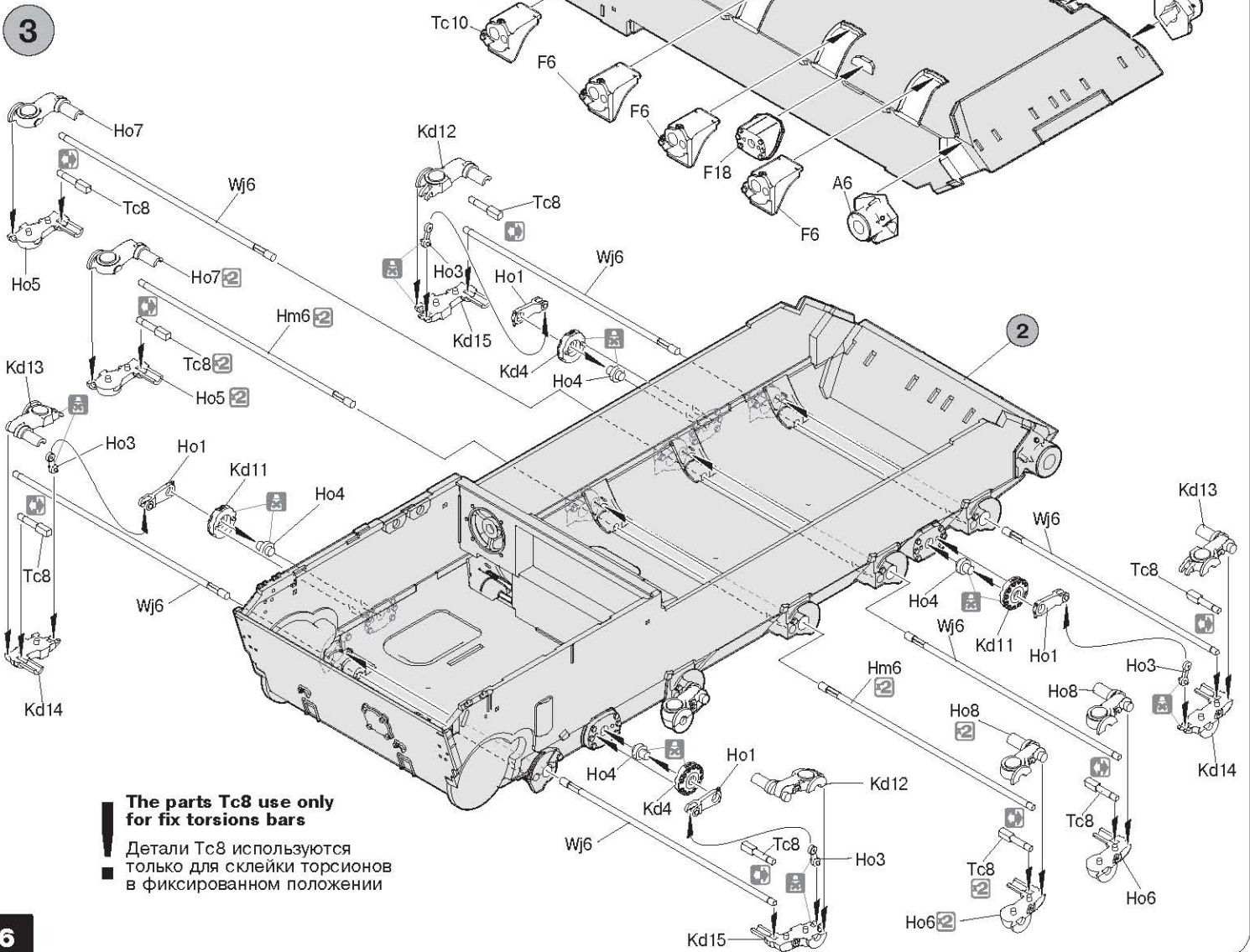
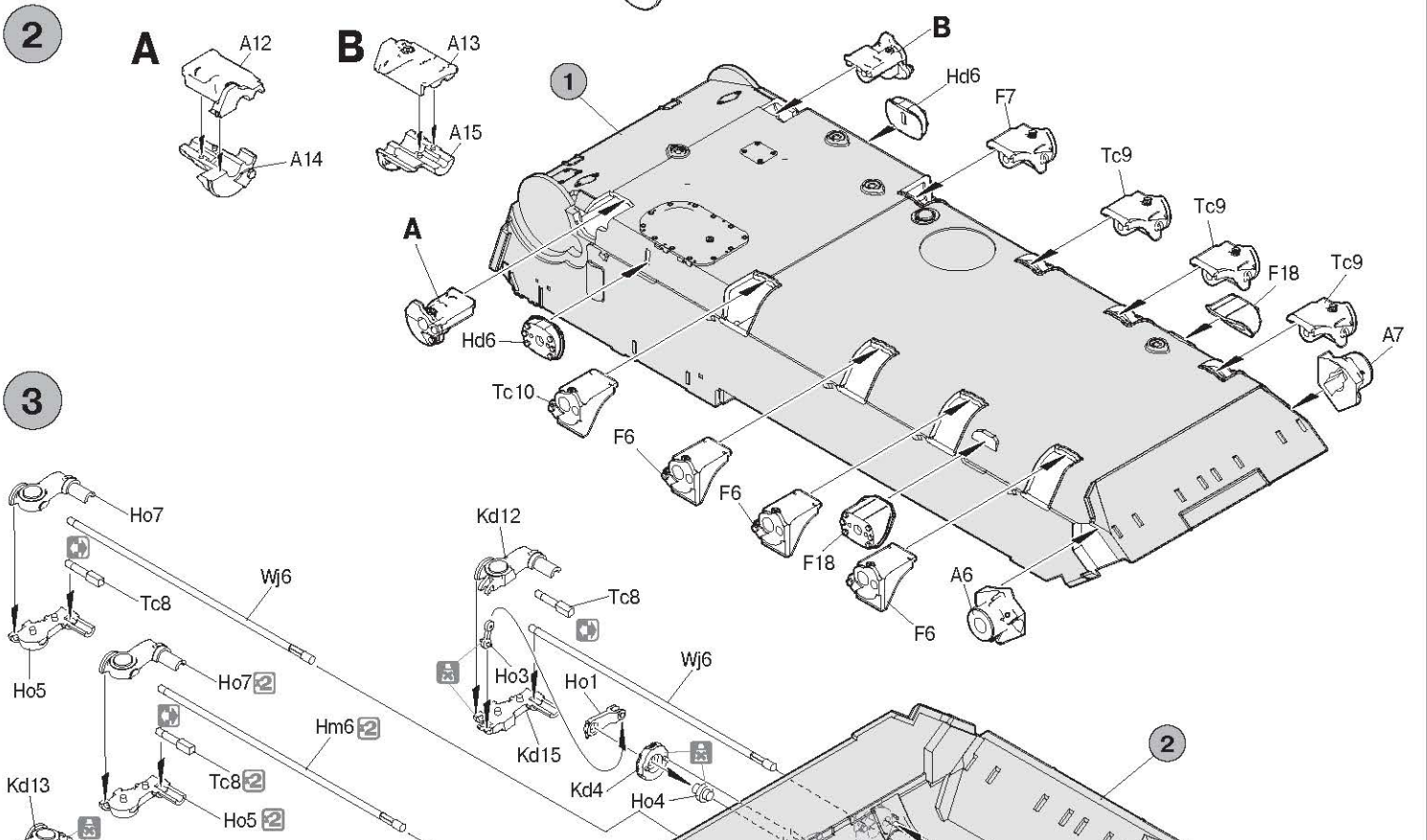
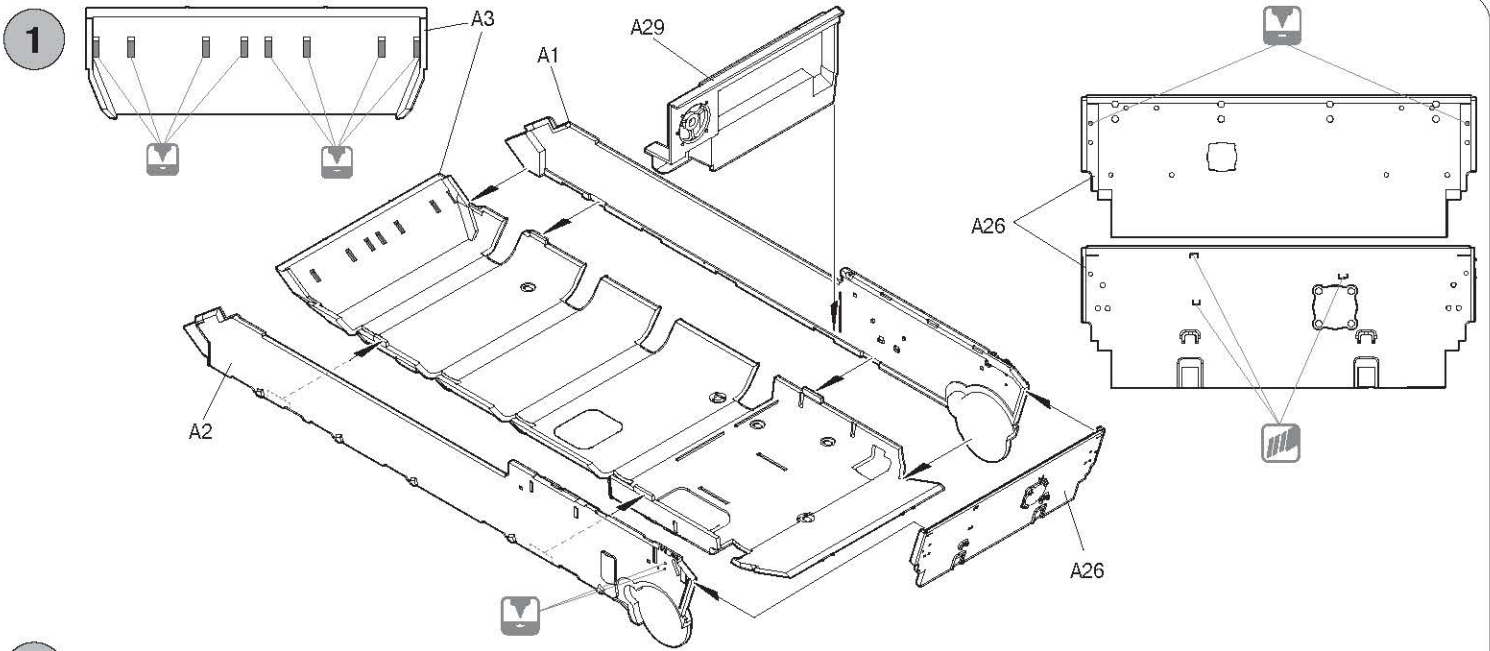
**Wbx2**



**Gb**



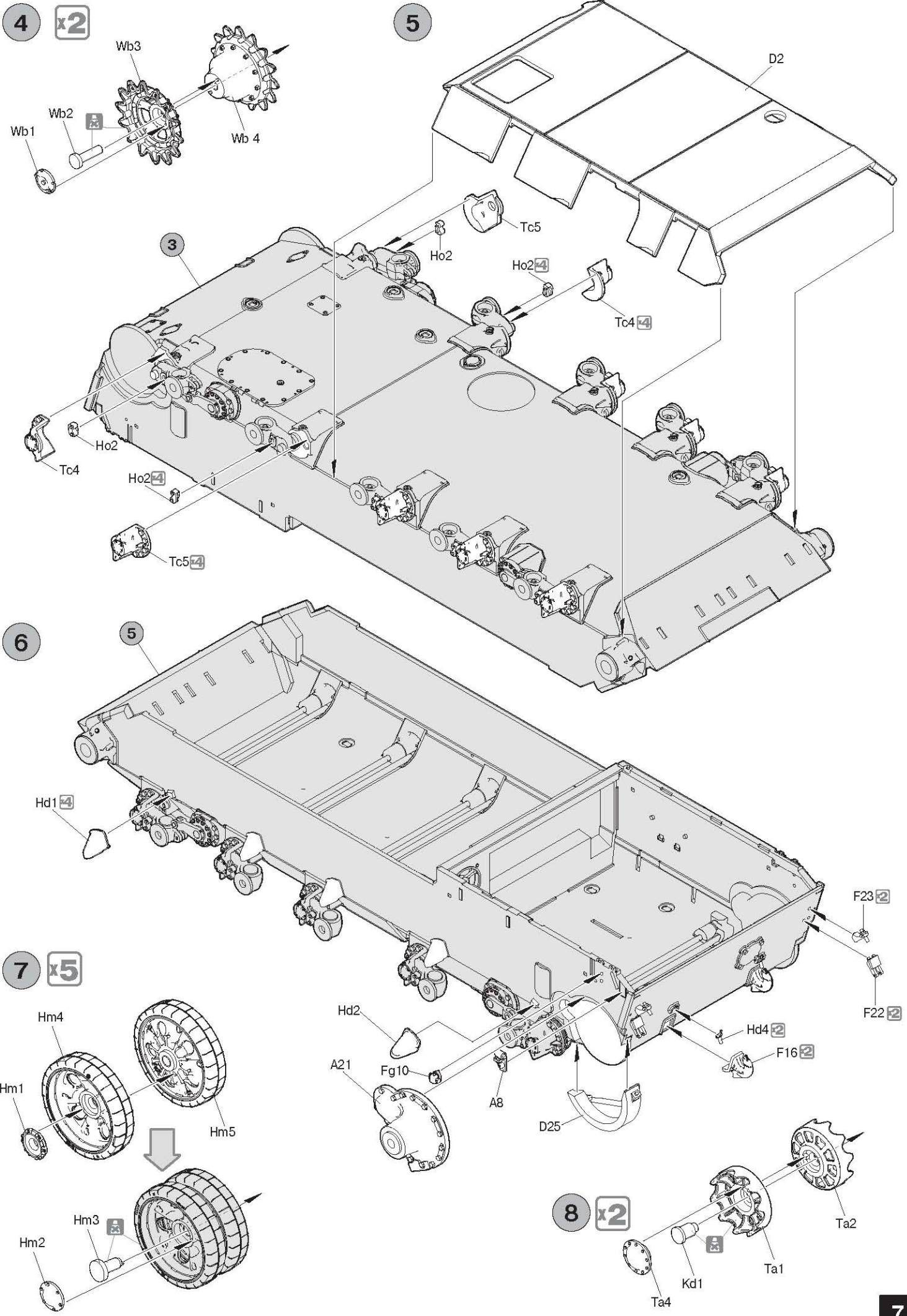




**The parts Tc8 use only for fix torsions bars**

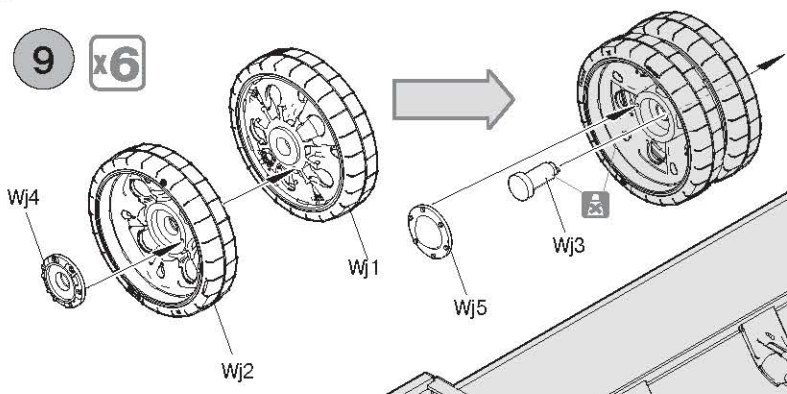
Детали Tc8 используются только для склейки торсионов в фиксированном положении



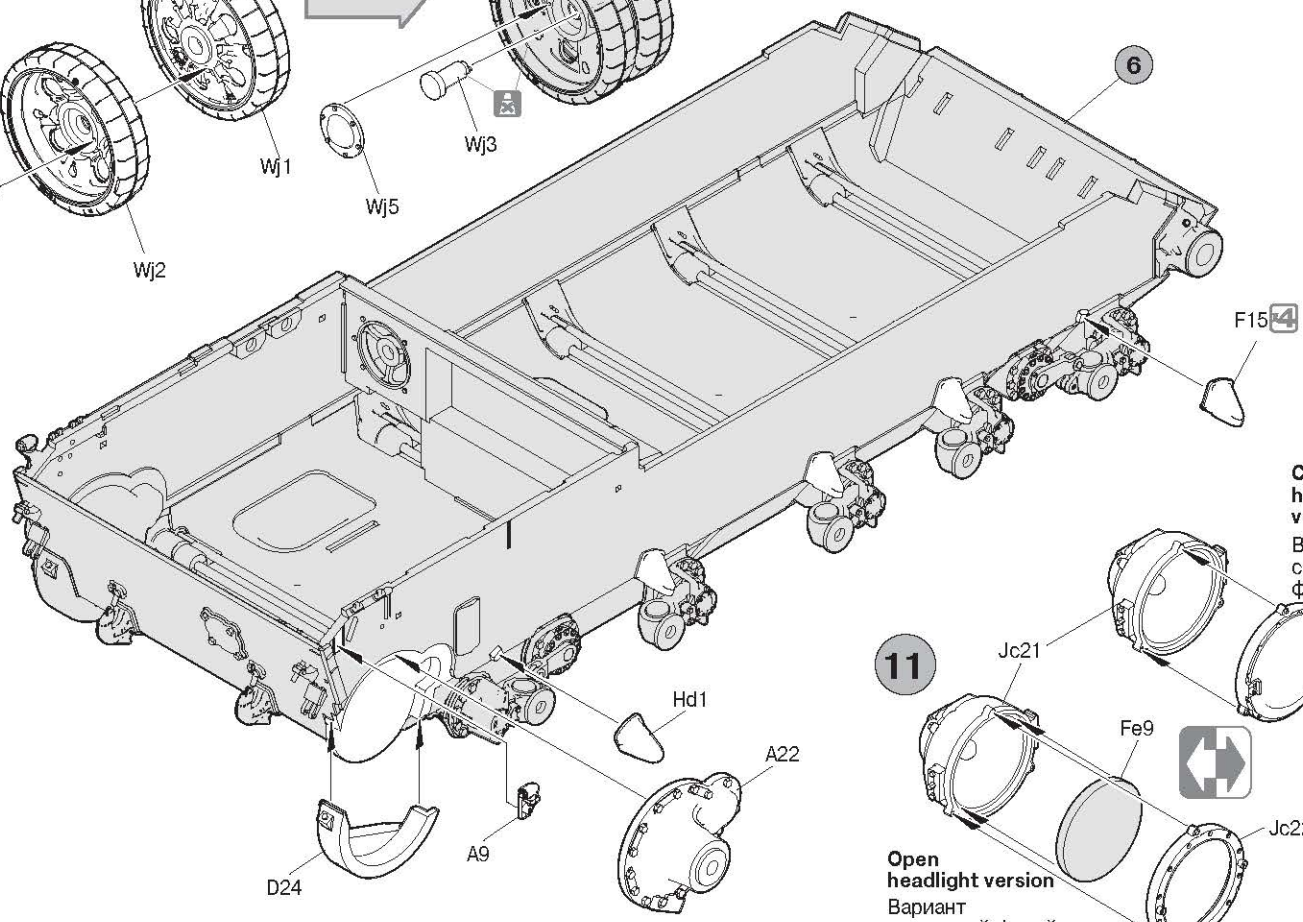




9 x6

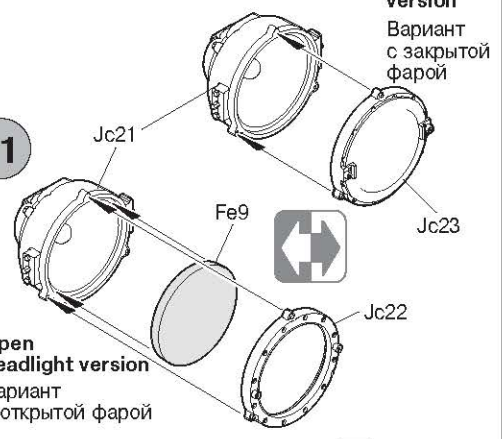


10



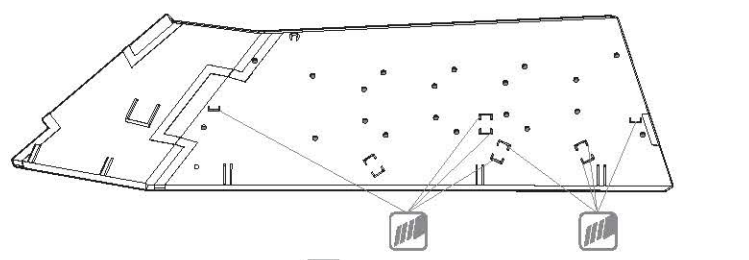
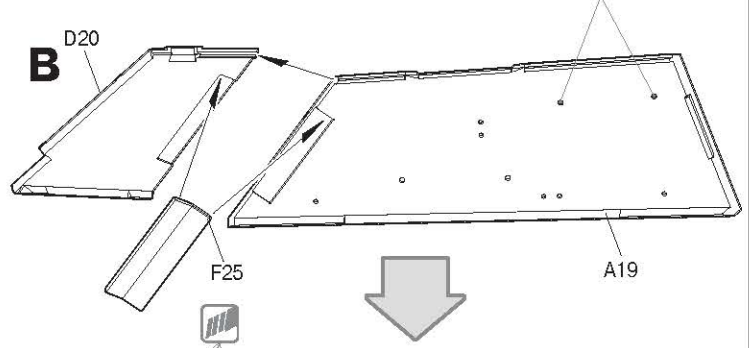
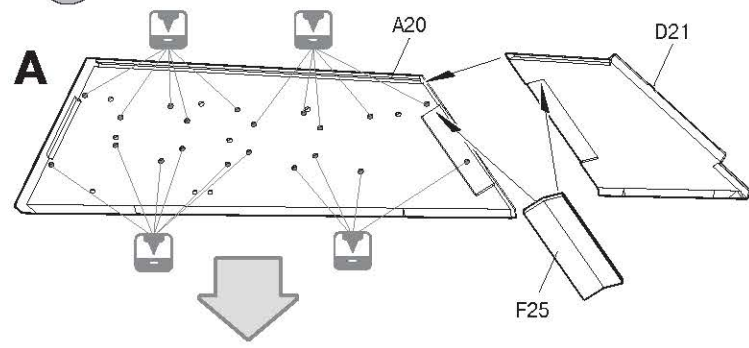
**Closed headlight version**  
 Вариант с закрытой фарой

11

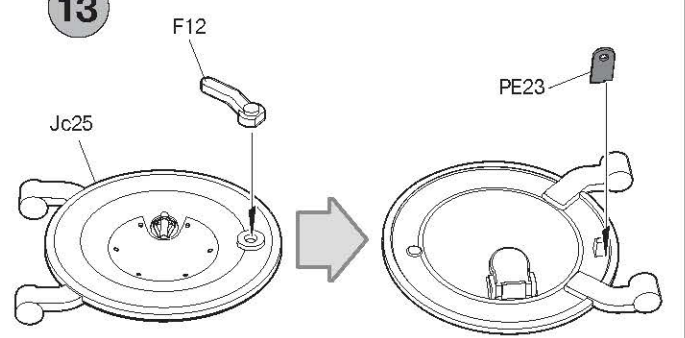


**Open headlight version**  
 Вариант с открытой фарой

12

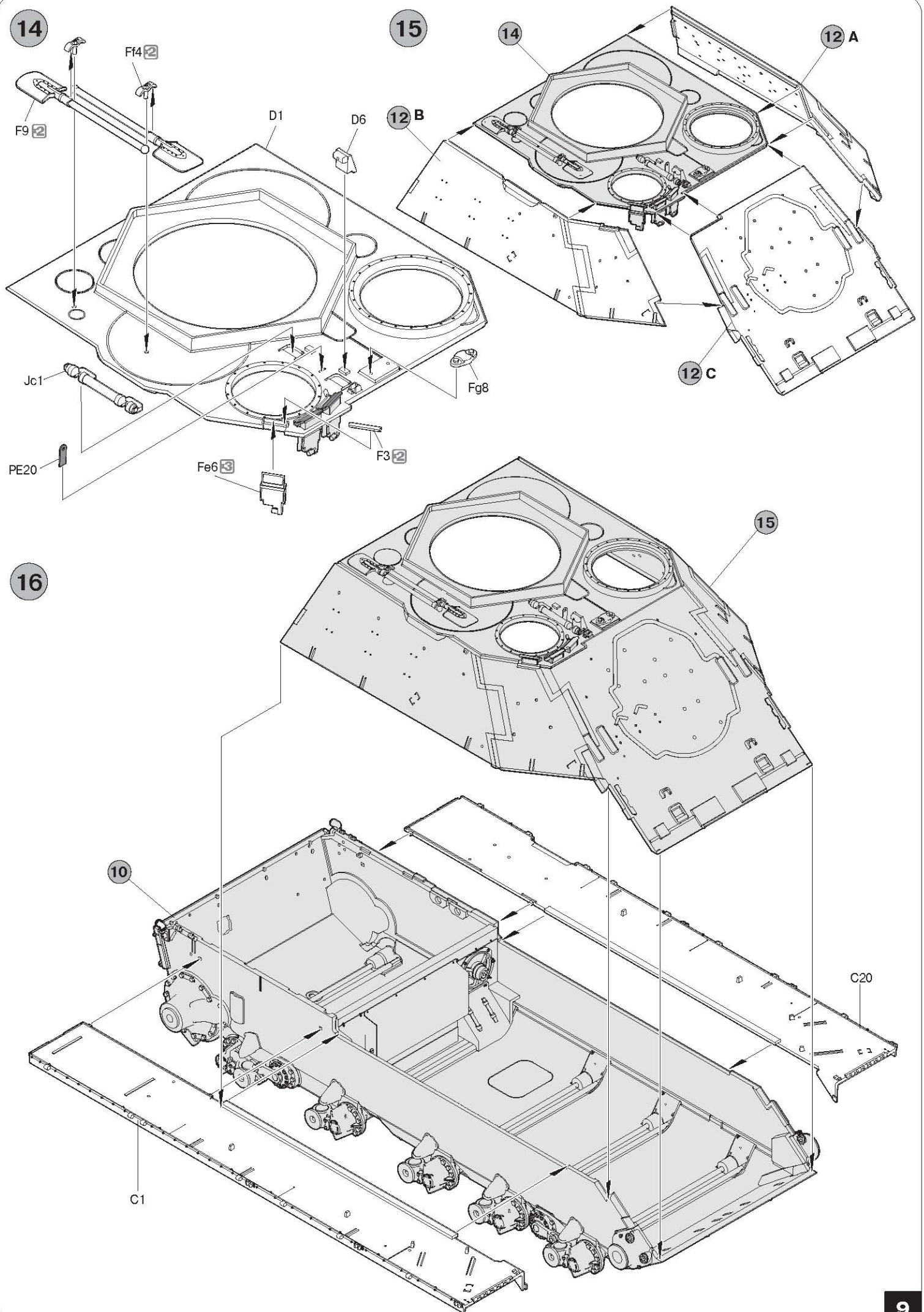


13

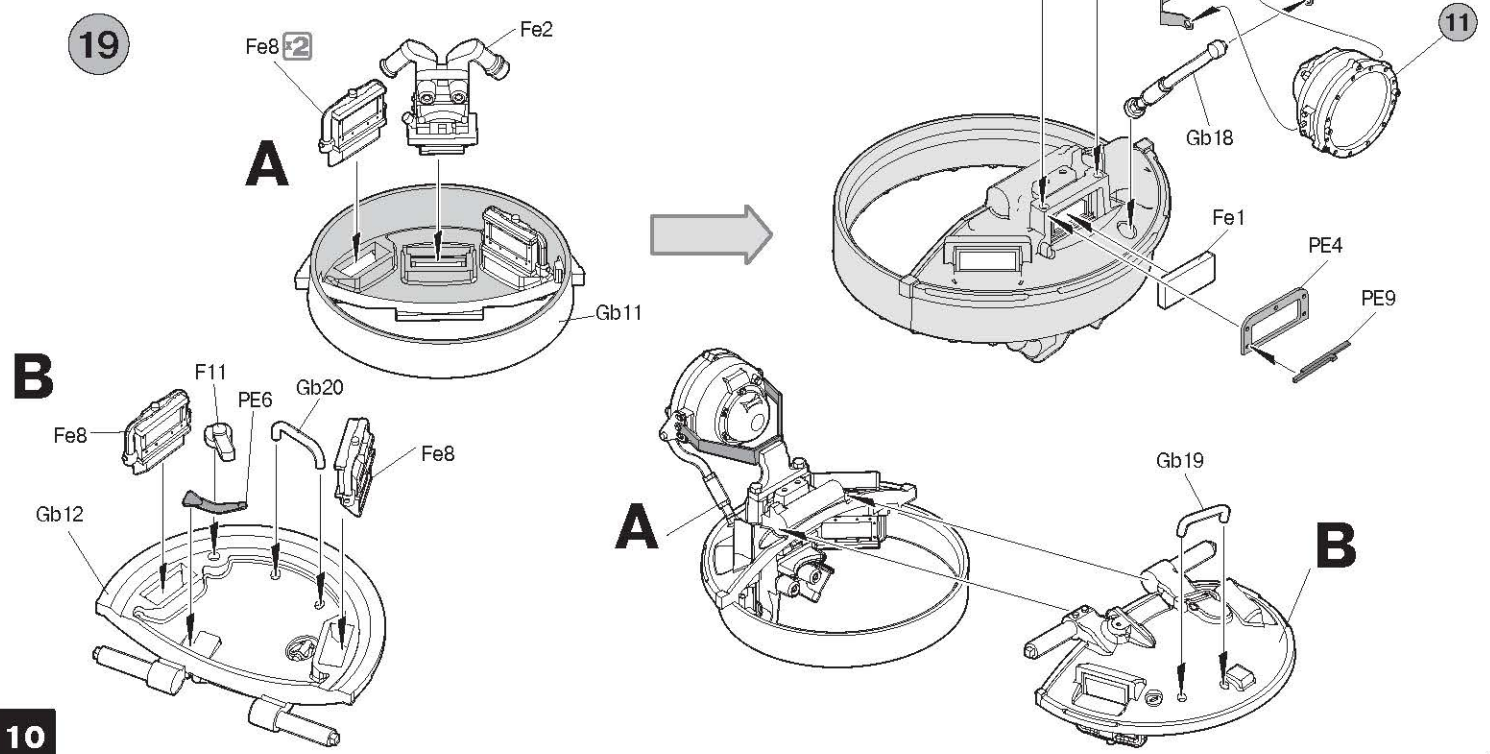
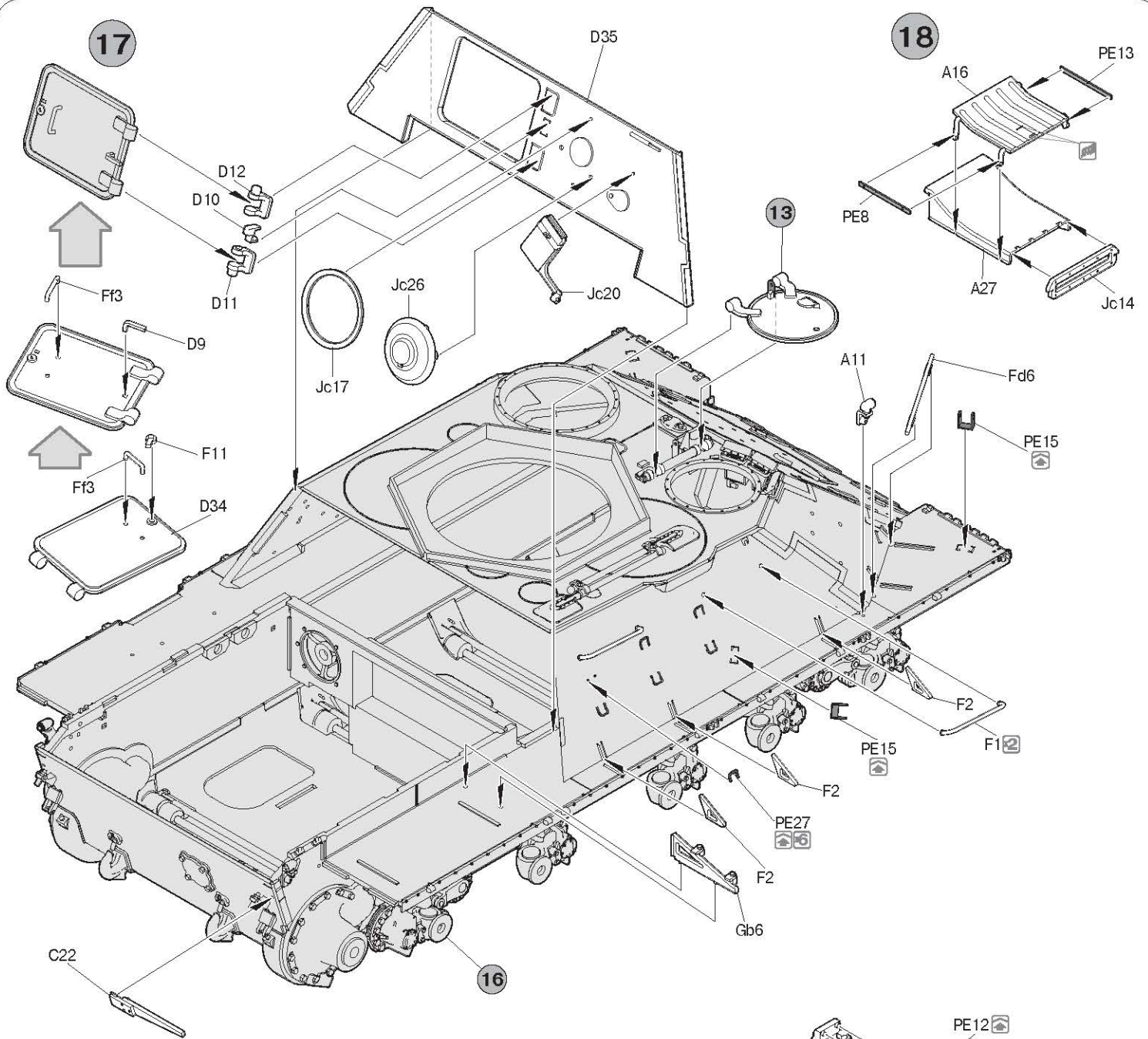


8

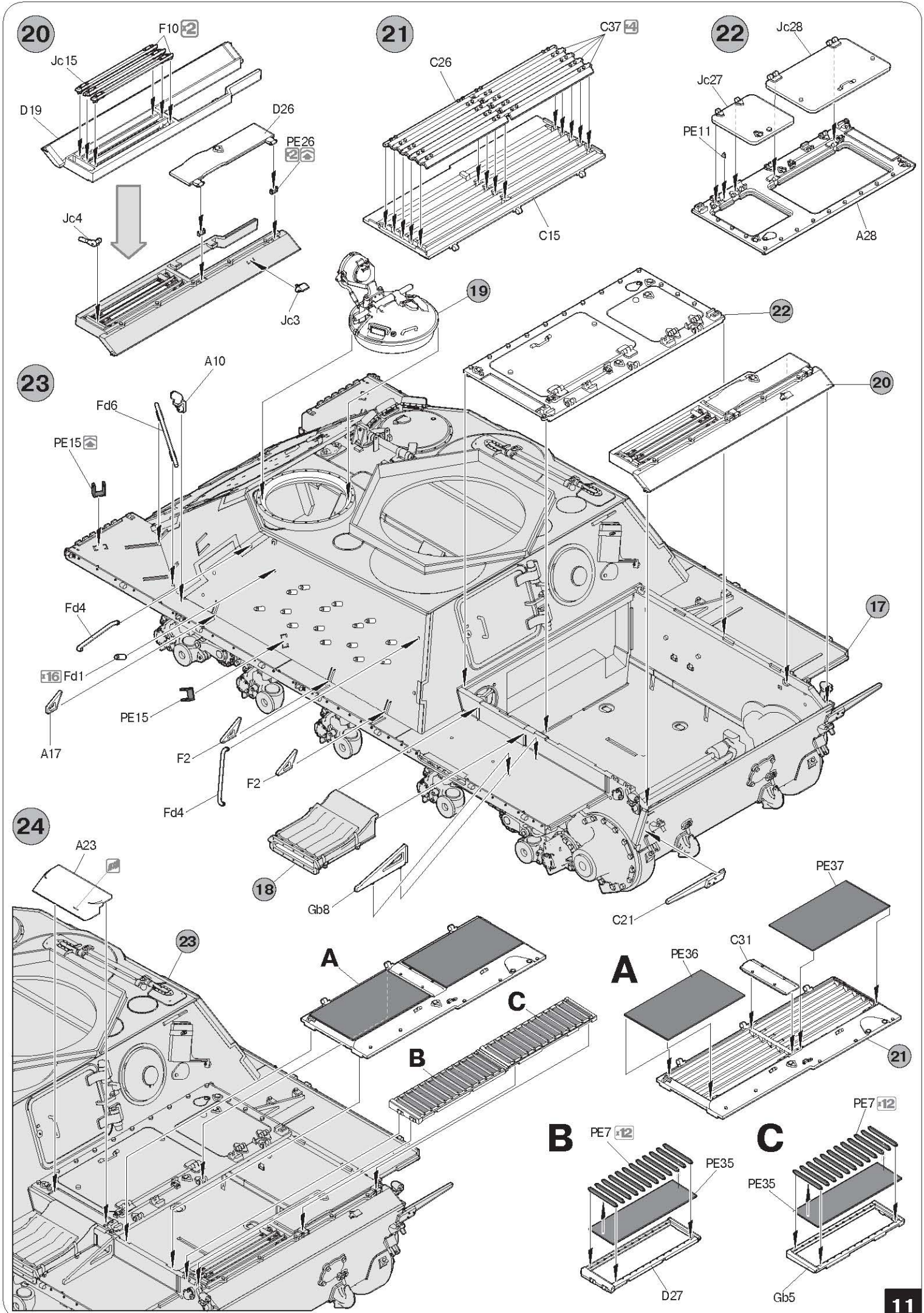






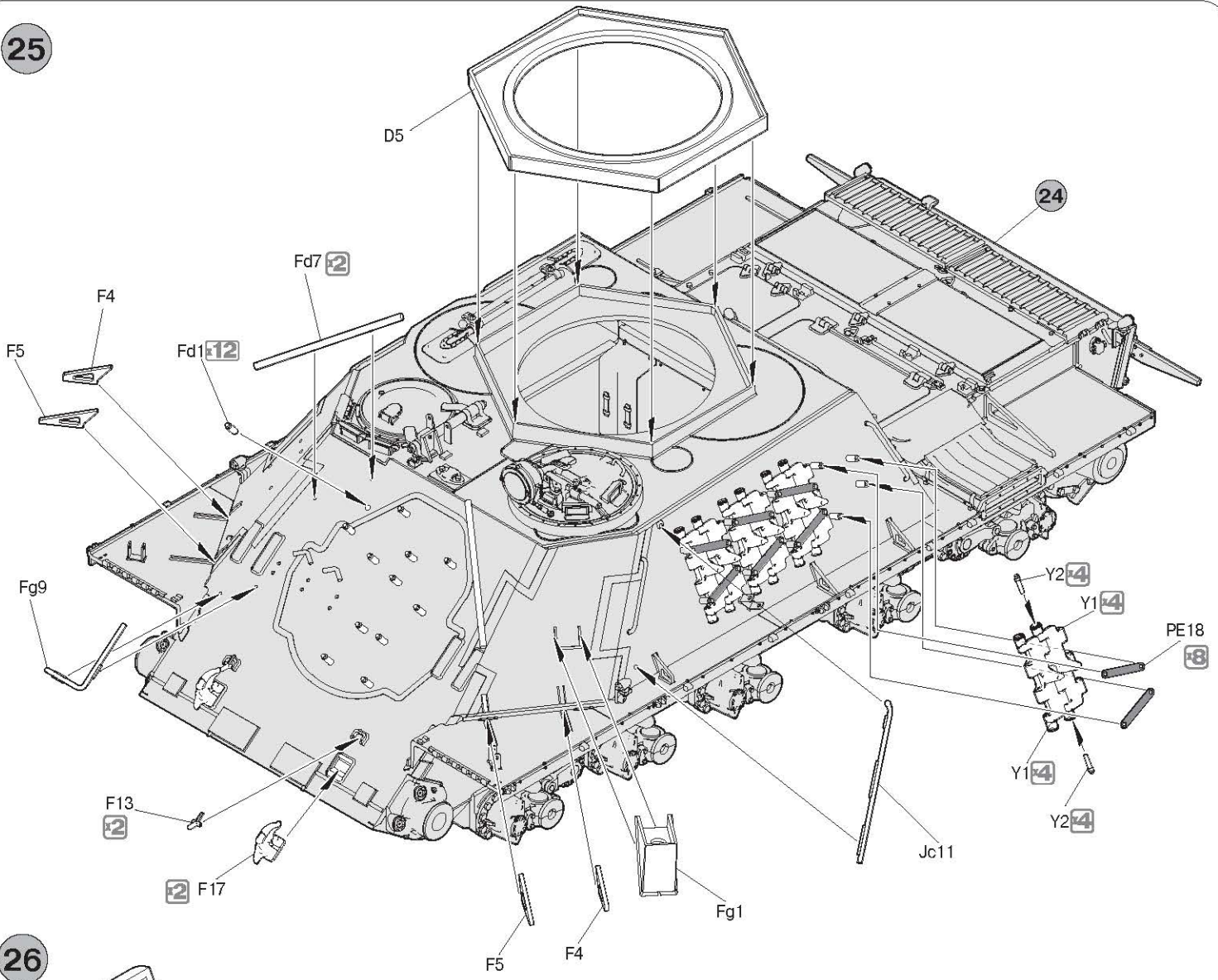




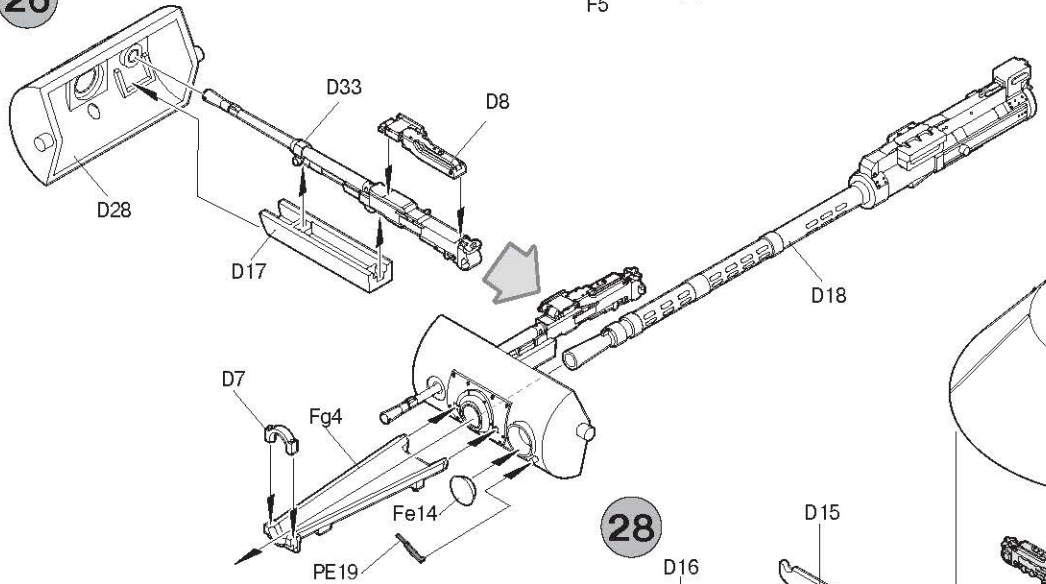




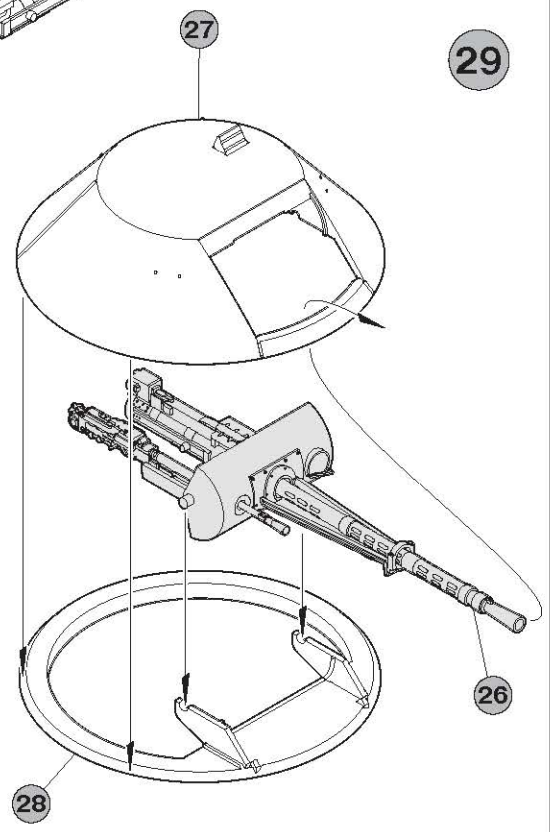
25



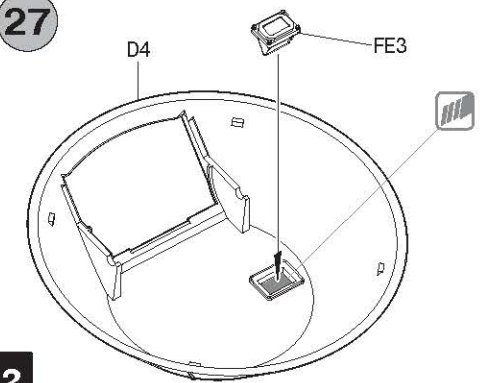
26



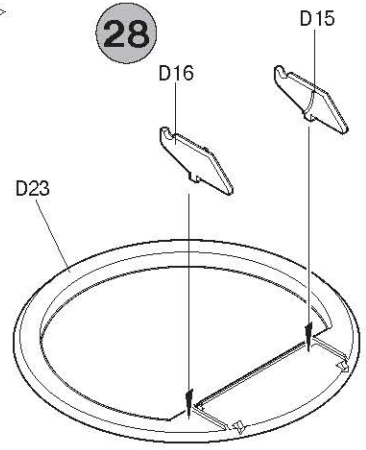
29



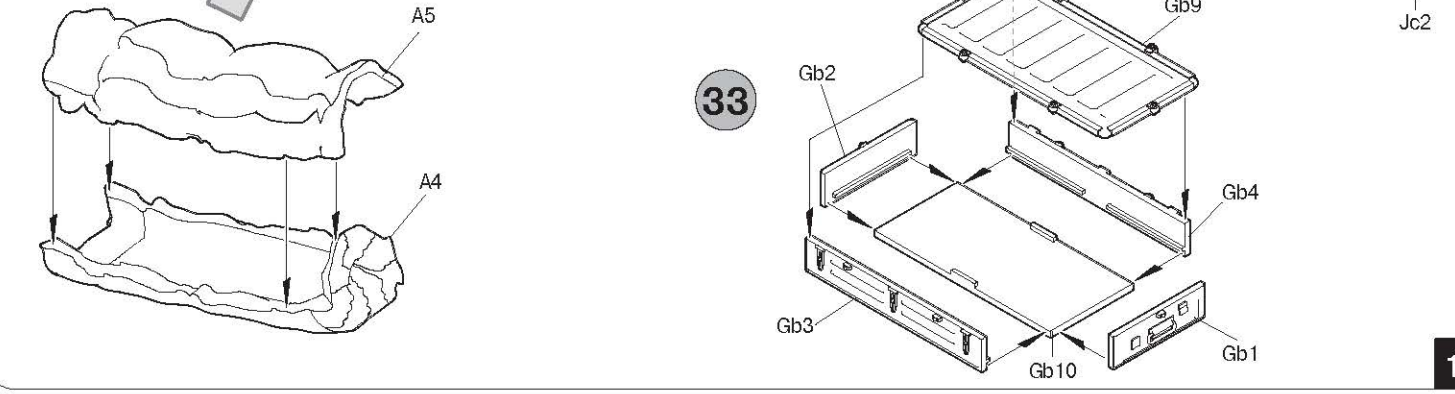
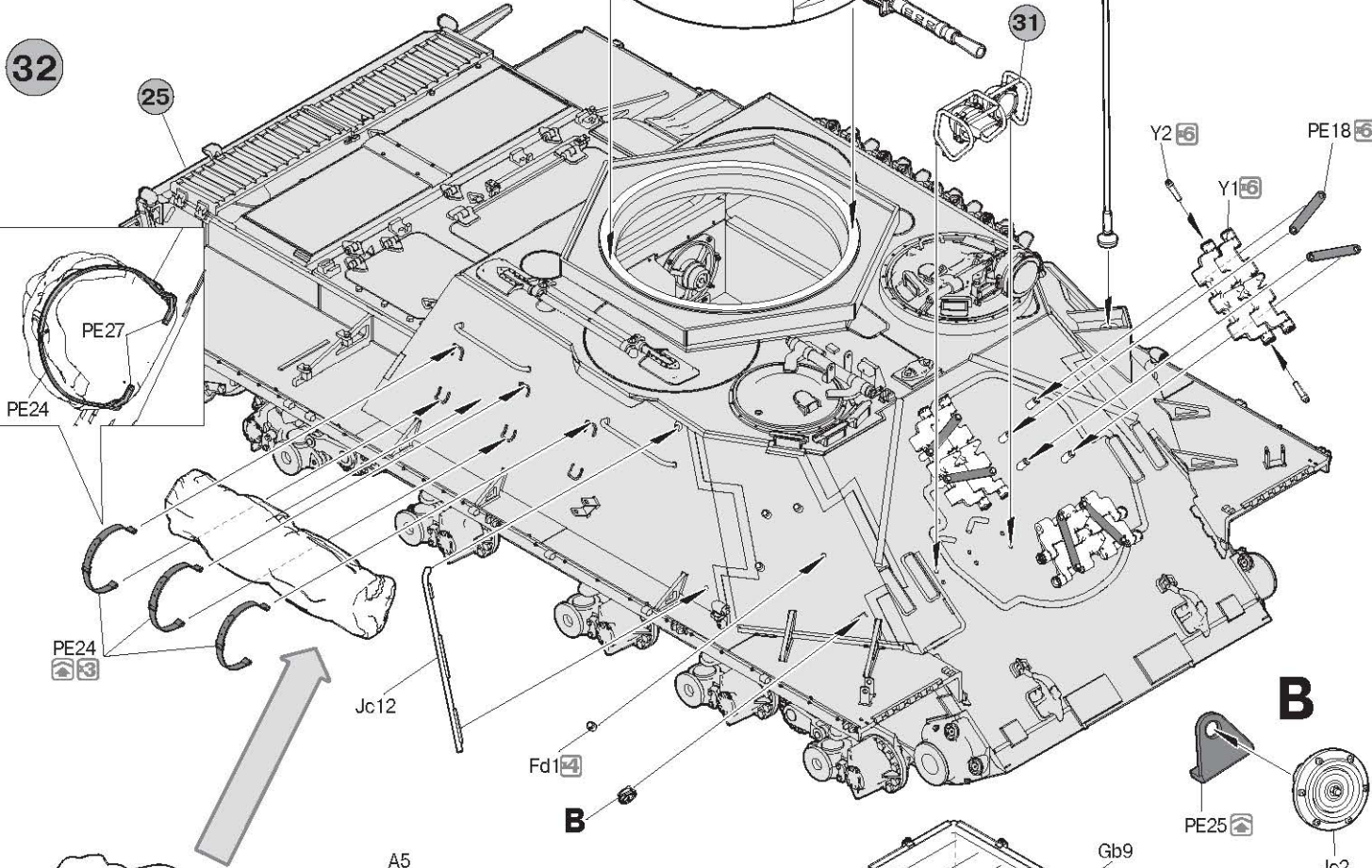
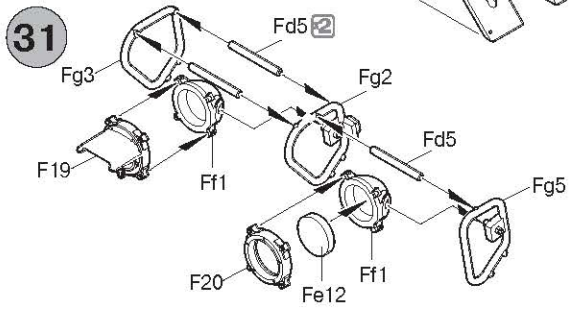
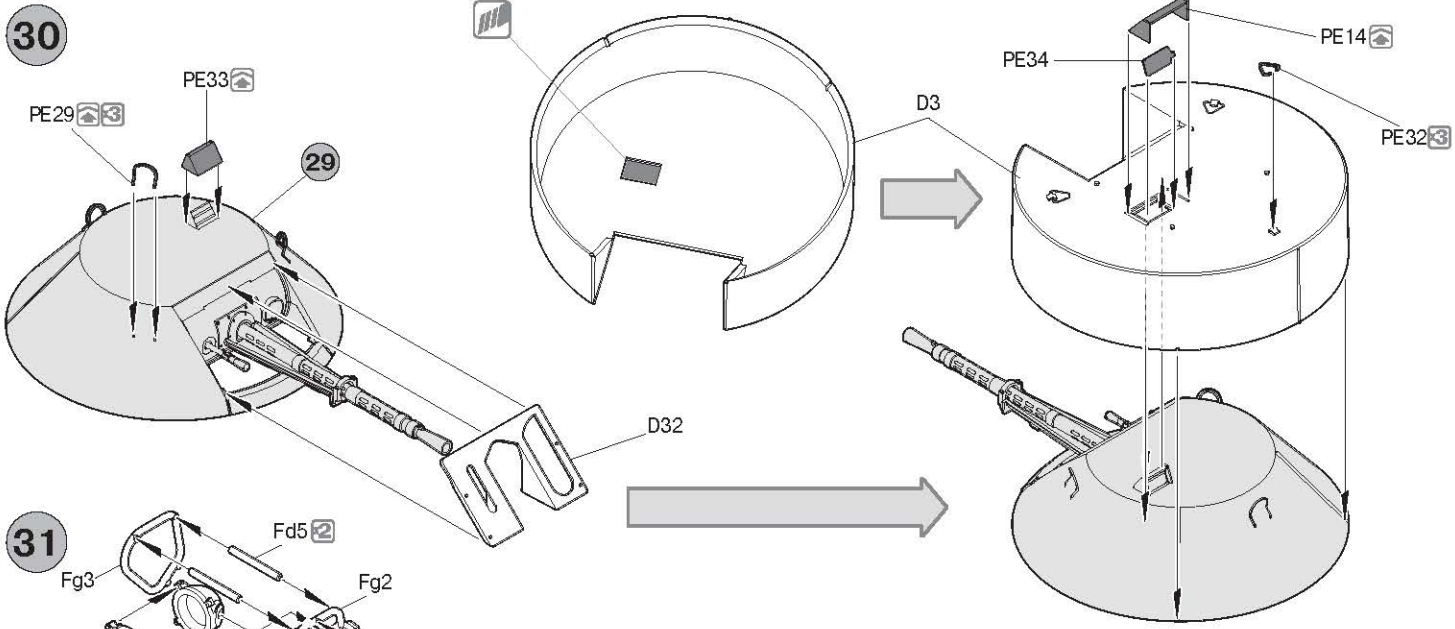
27



28

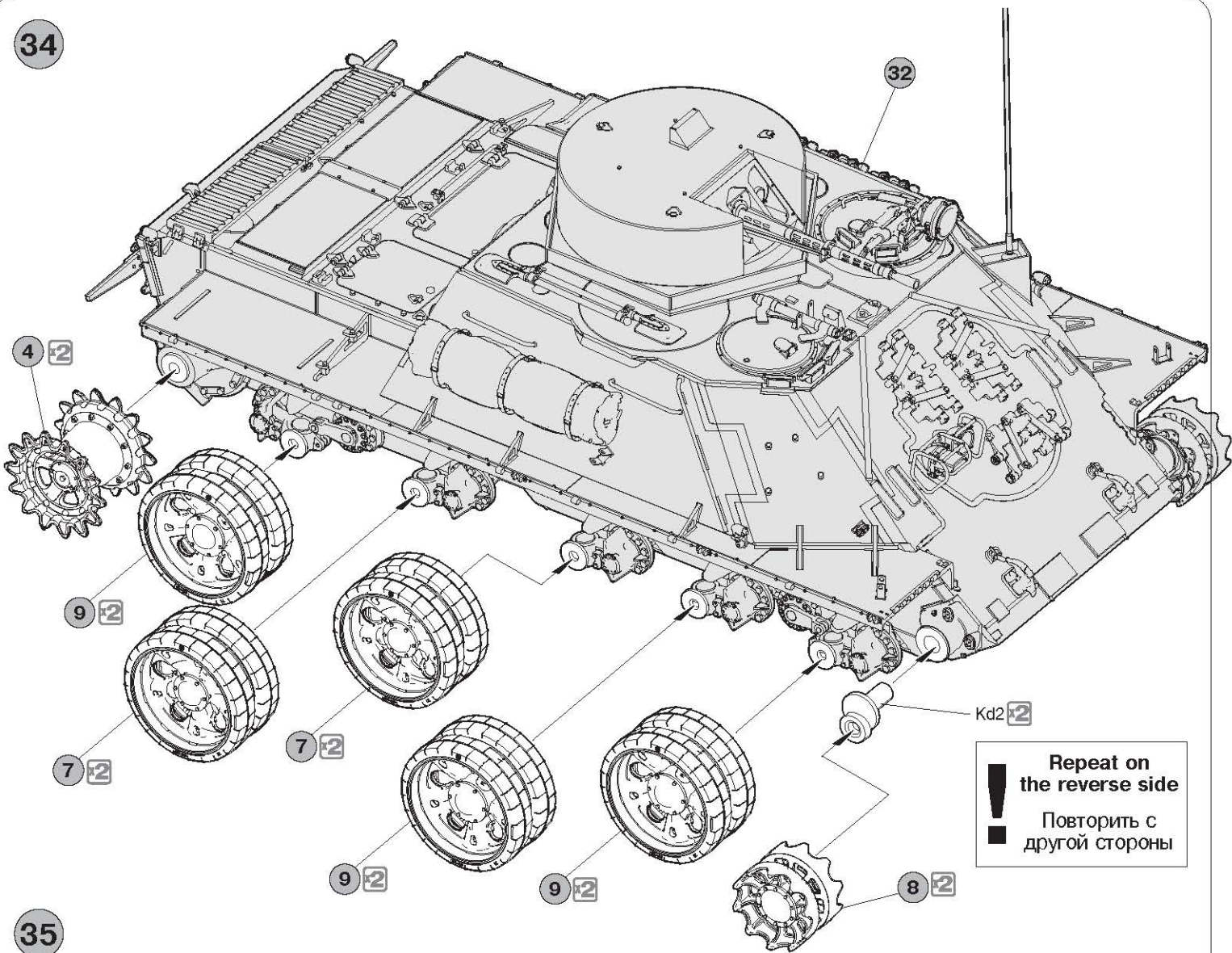






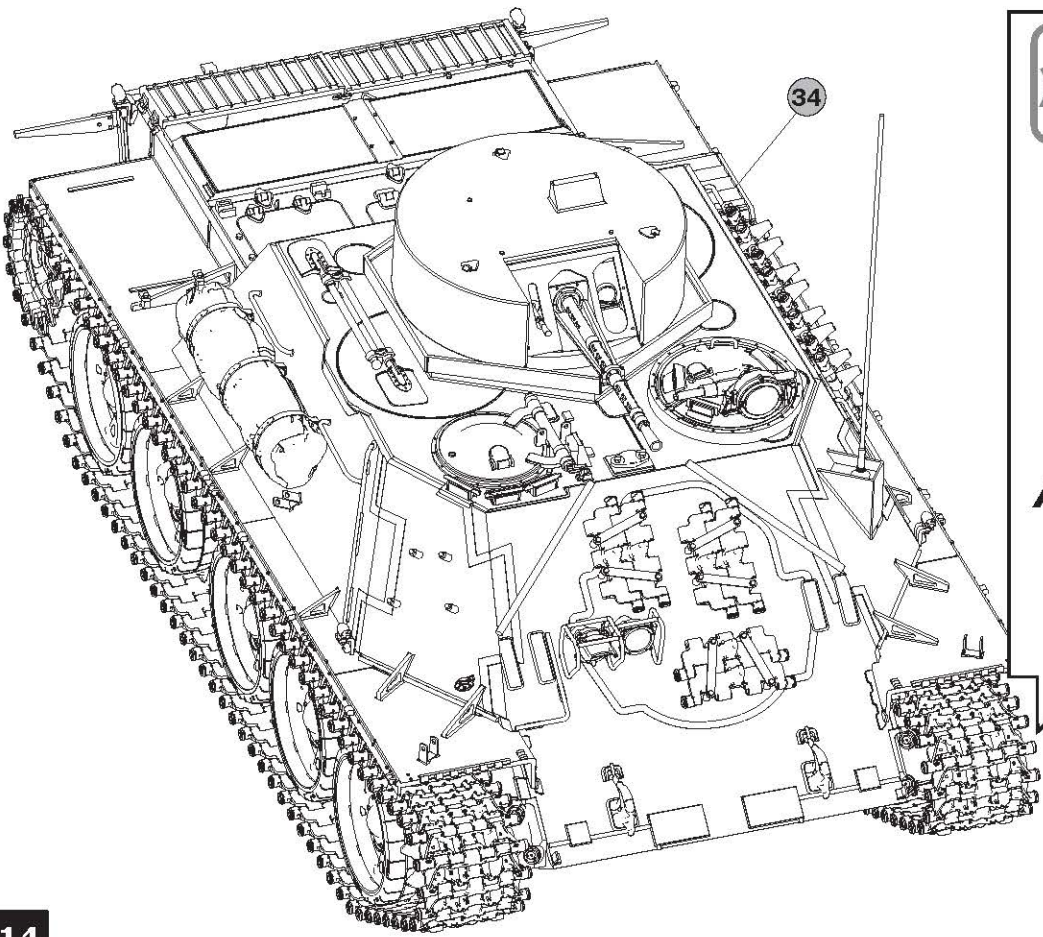


34



**Repeat on the reverse side**  
 Повторить с другой стороны

35



**x2** Each track links contains 91 tracks  
 Каждая гусеничная лента состоит из 91 траков

**A** For ease assembly  
 Для упрощения сборки

A

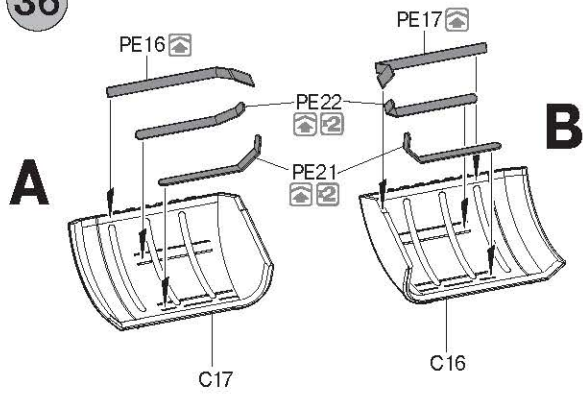
Y

A

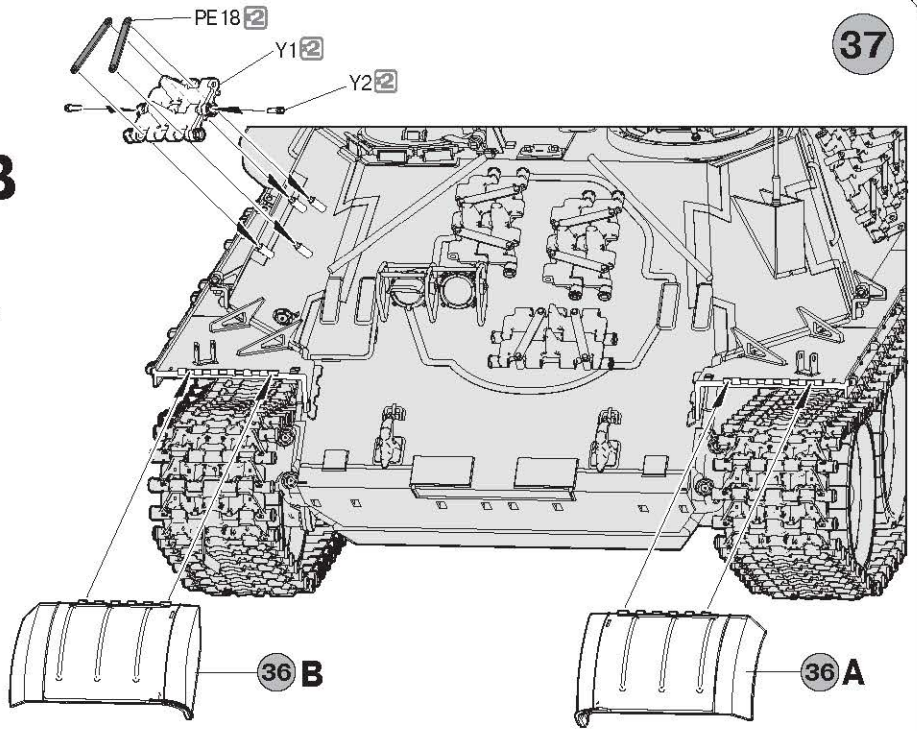
Y x91



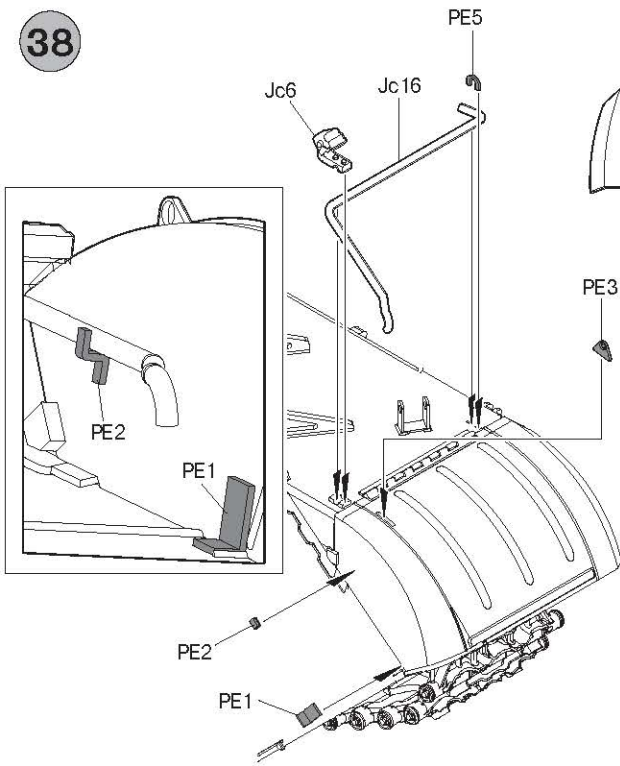
36



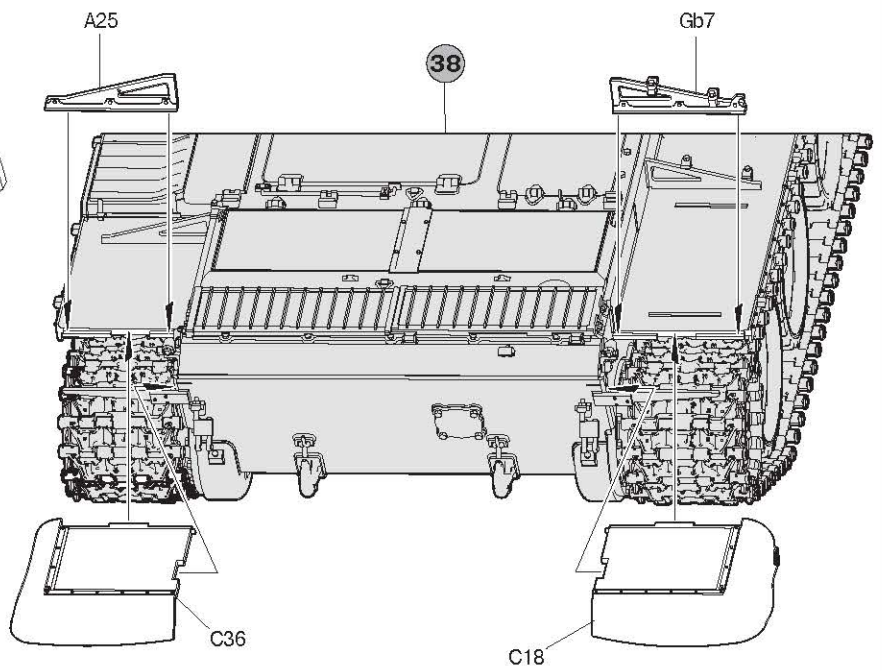
37



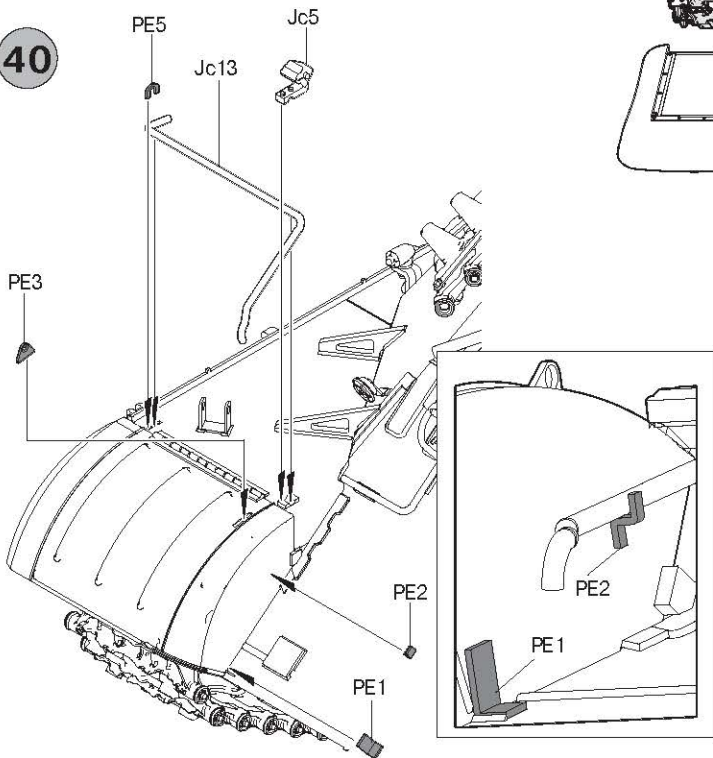
38



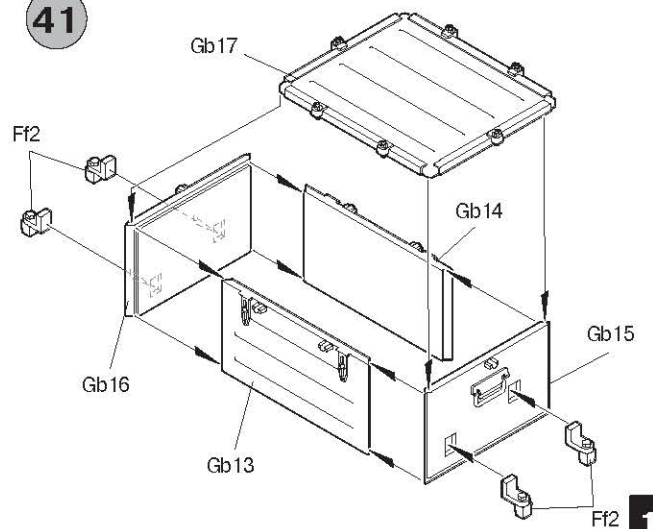
39



40



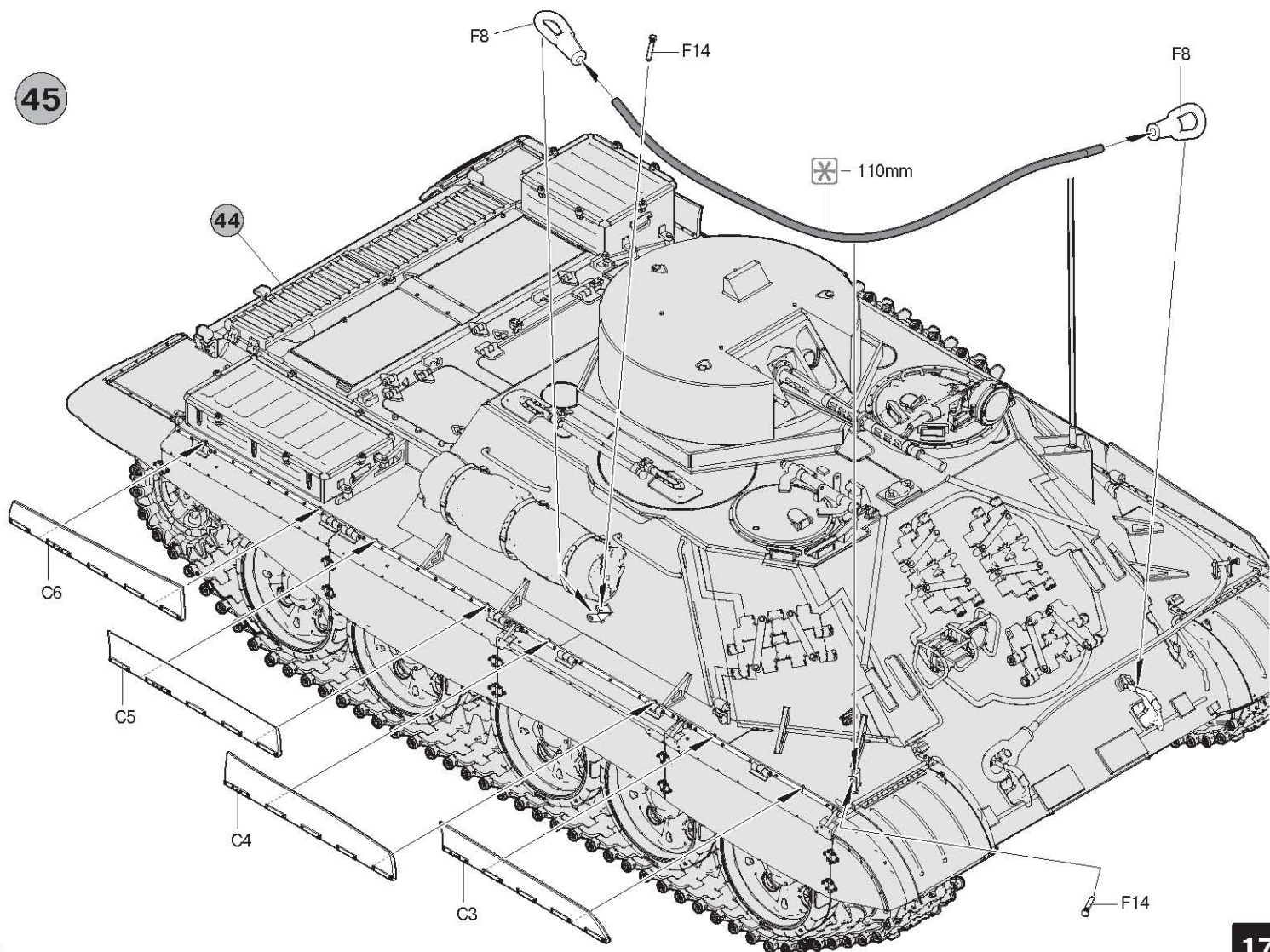
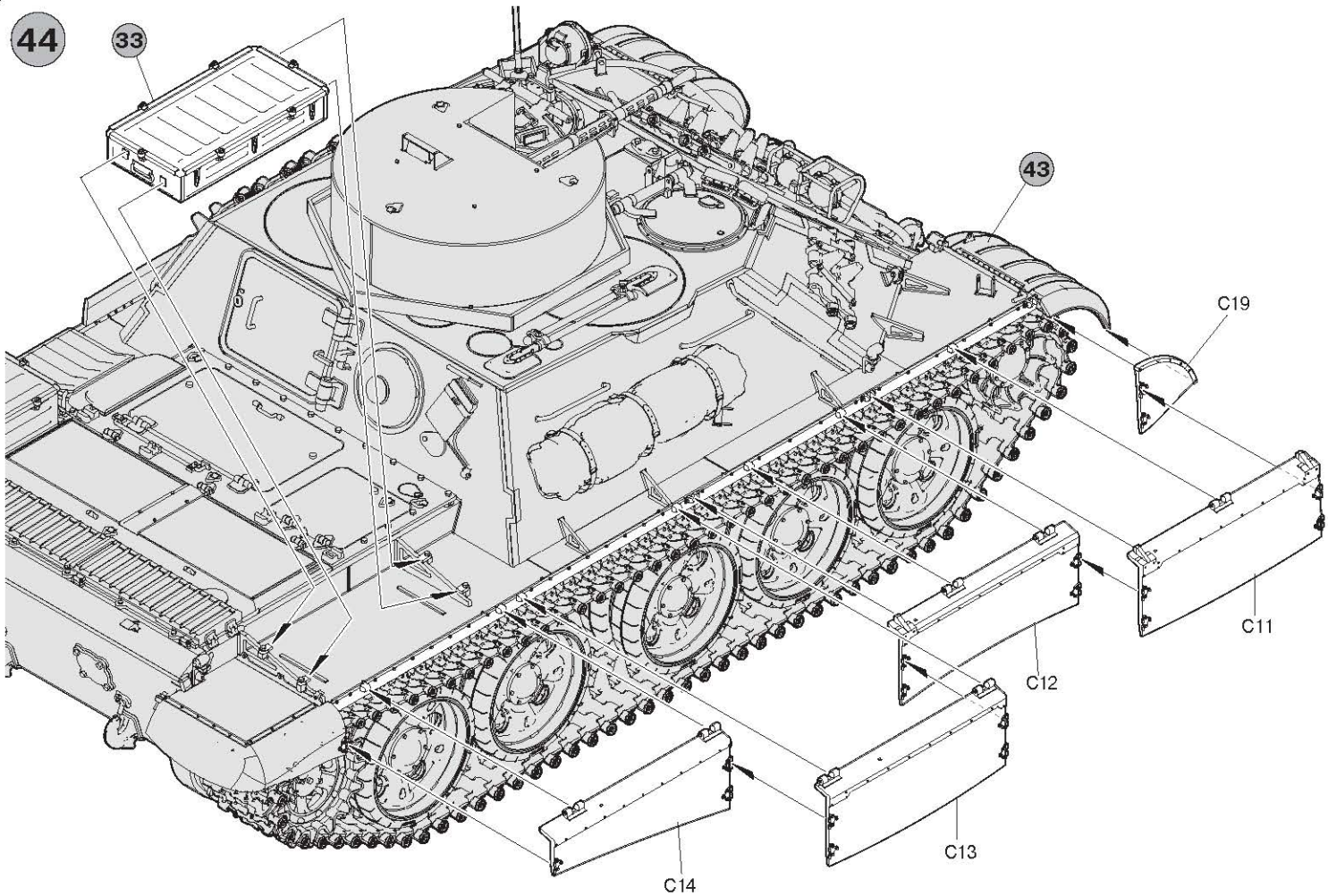
41













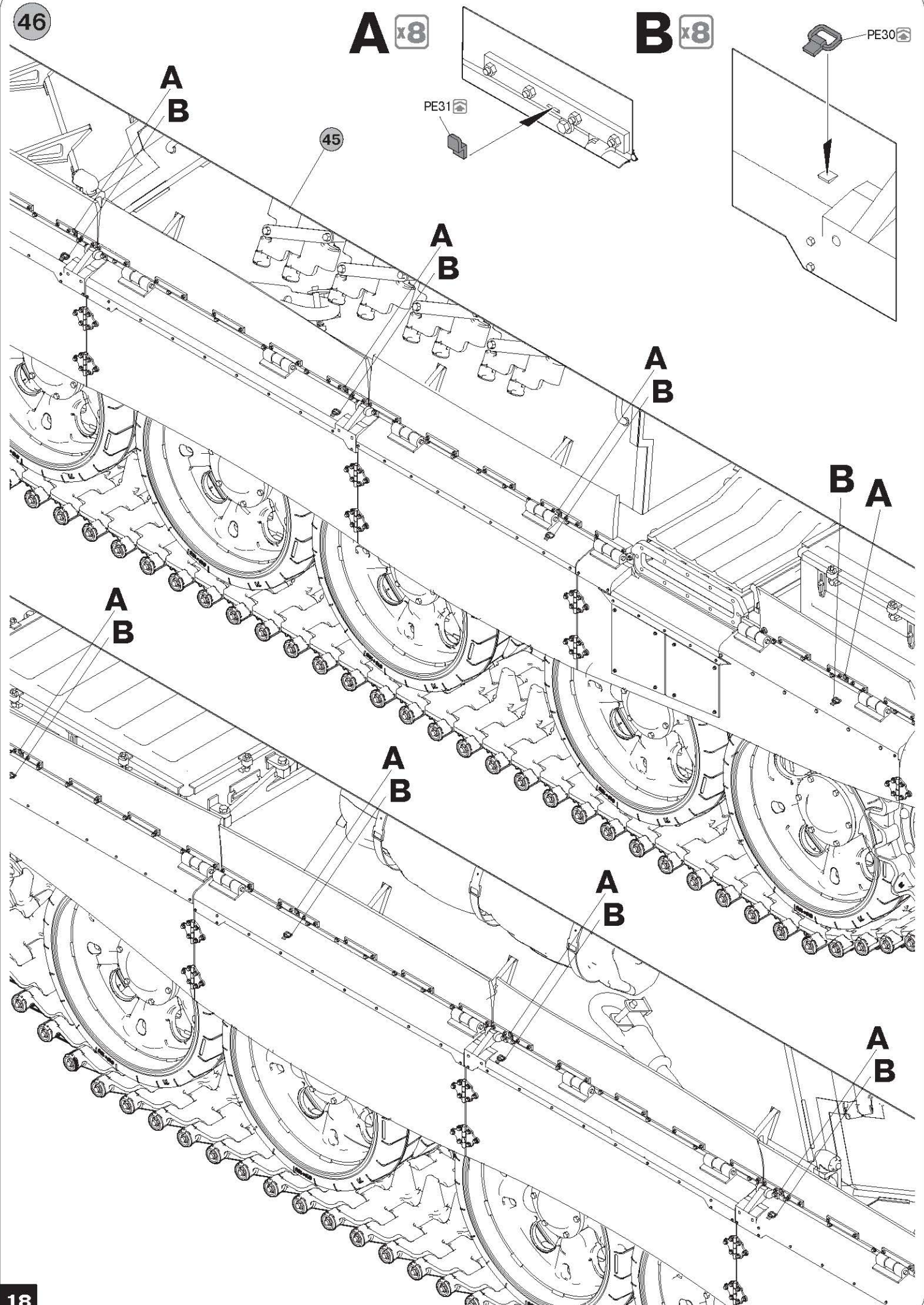
**A** x8

**B** x8

PE30

PE31

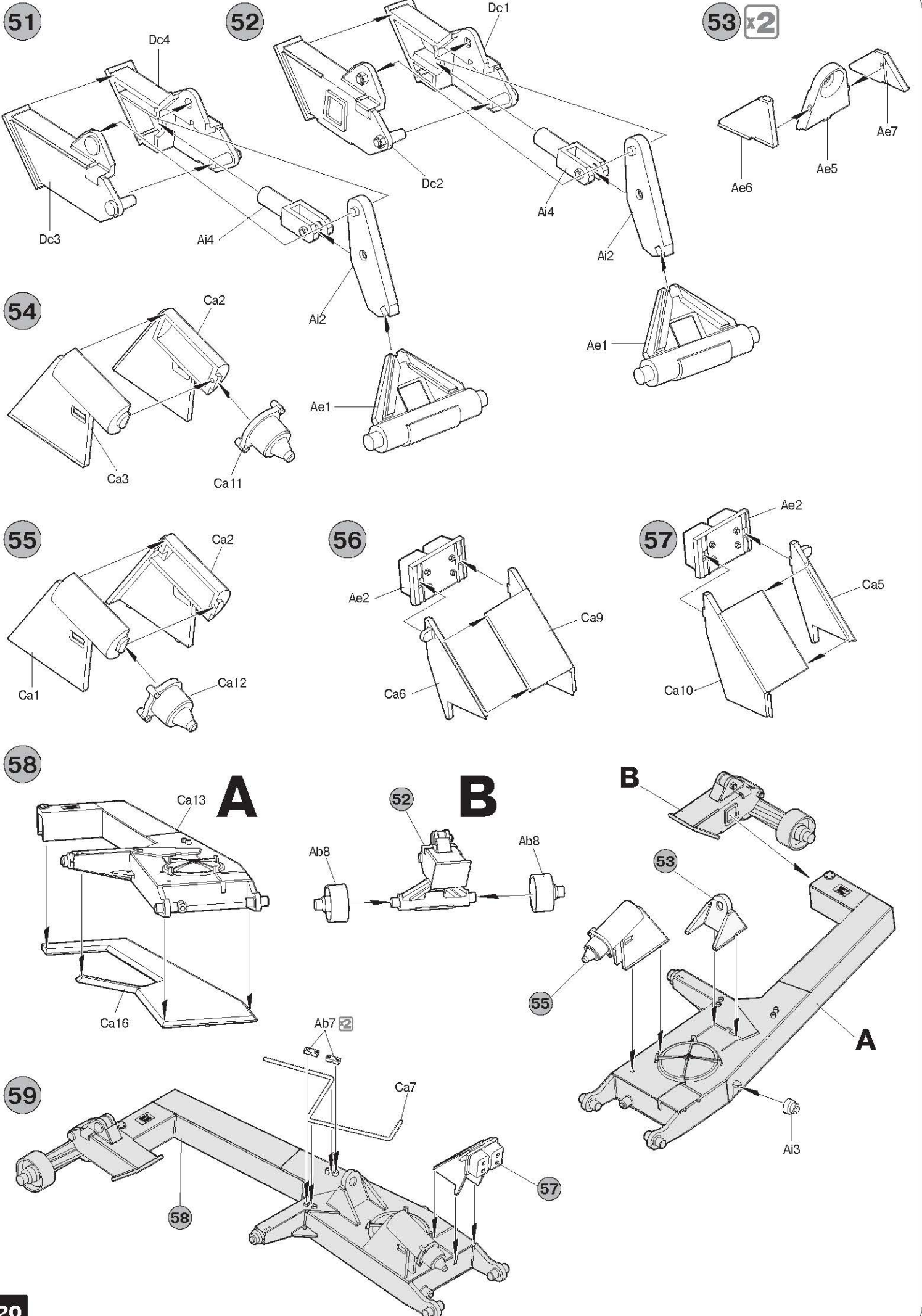
45









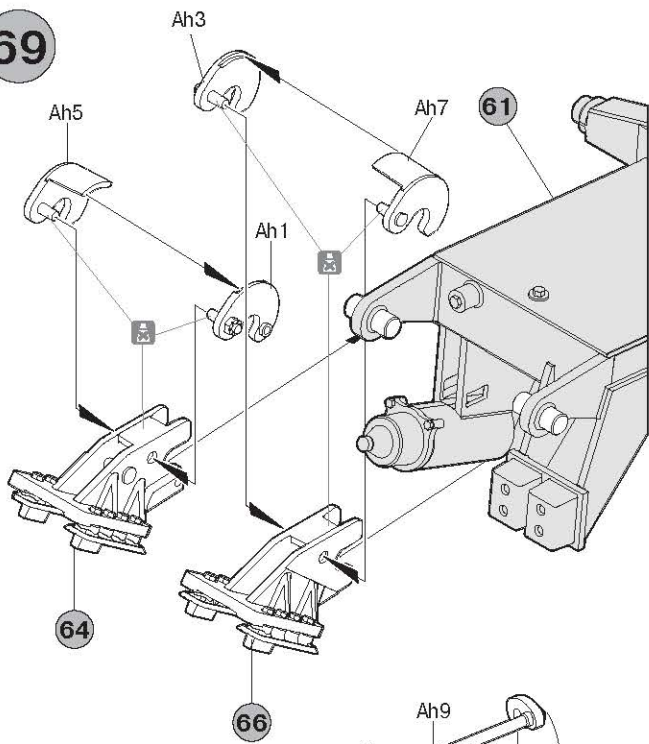




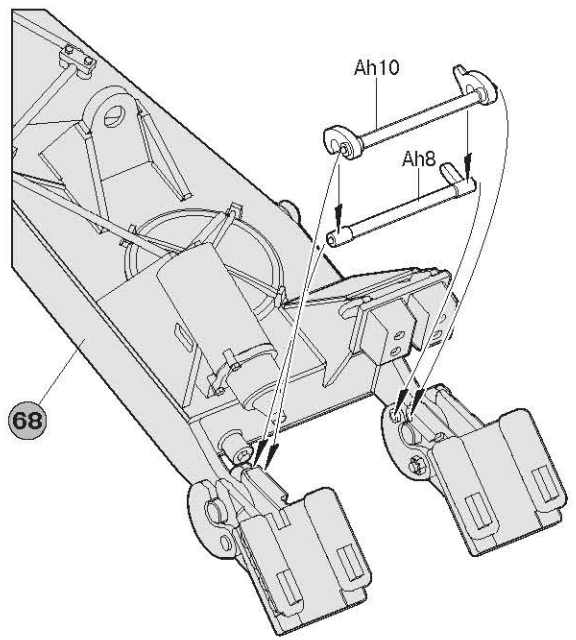




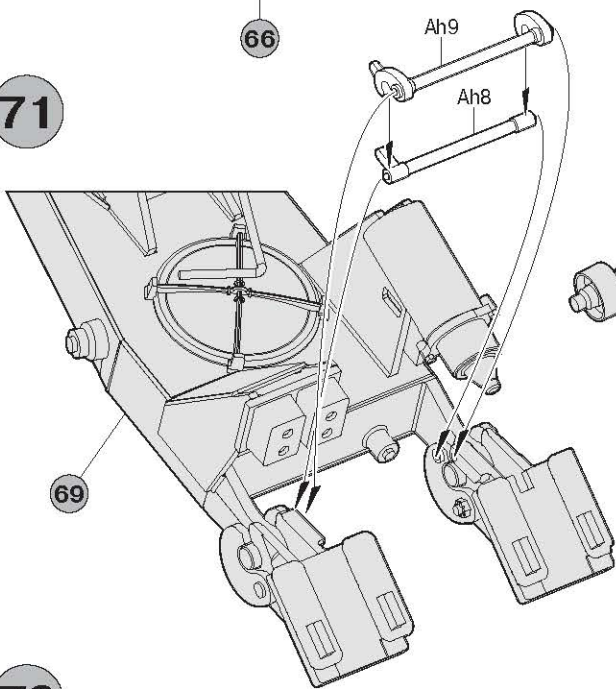
69



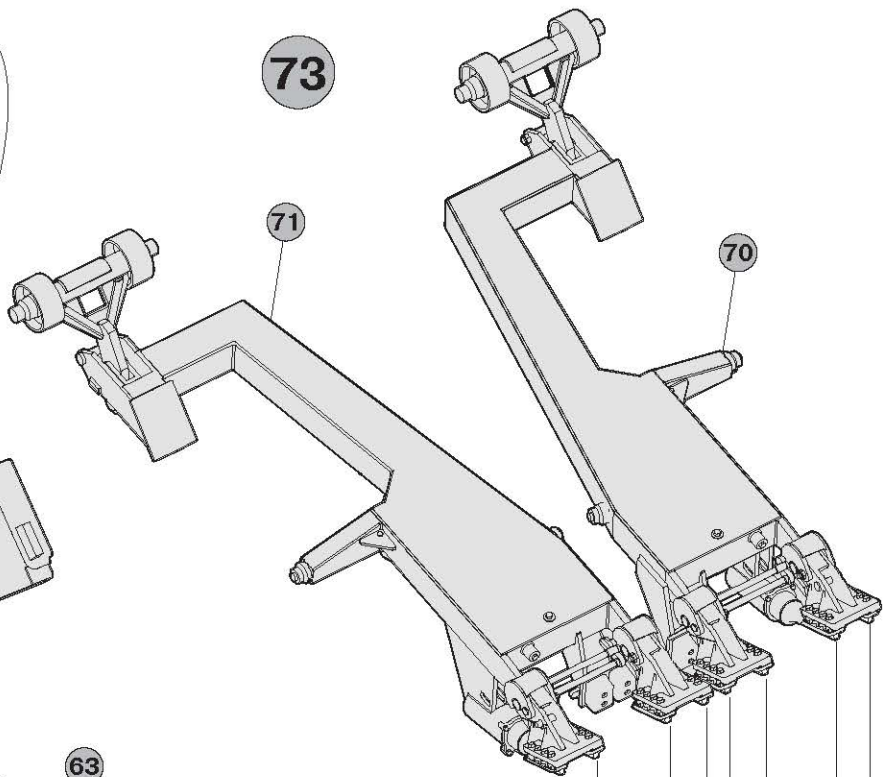
70



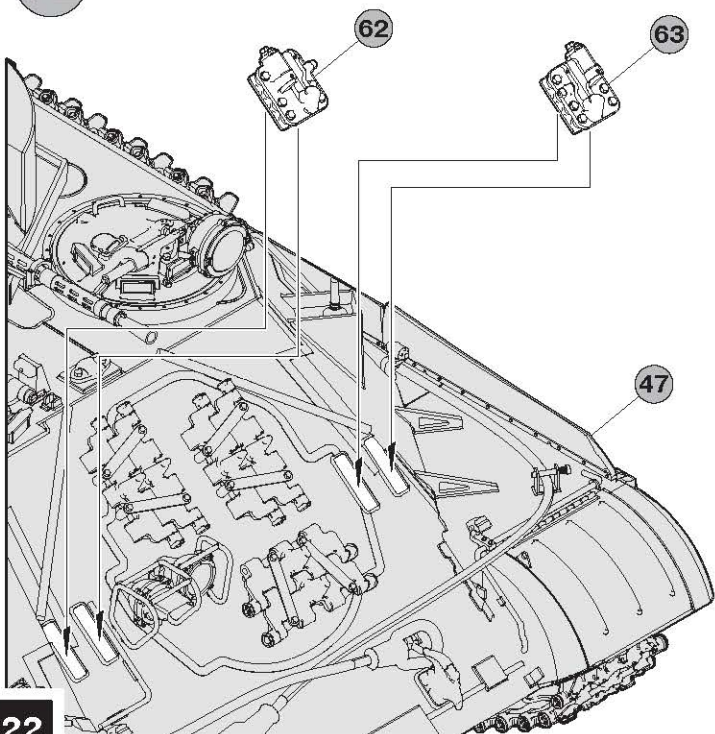
71



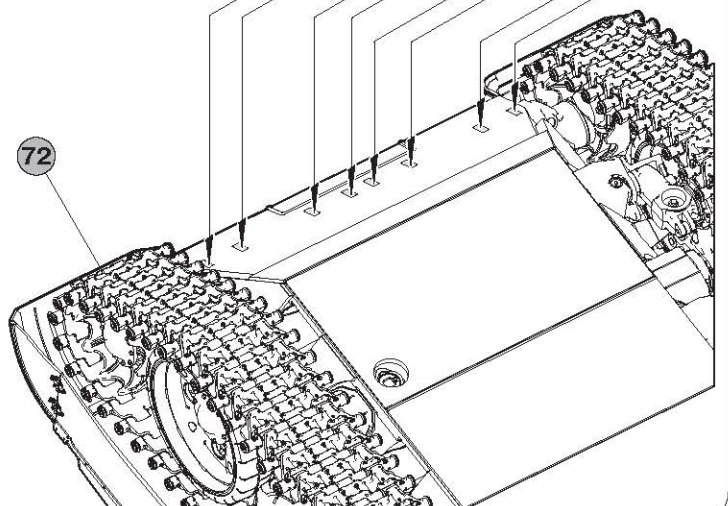
73



72

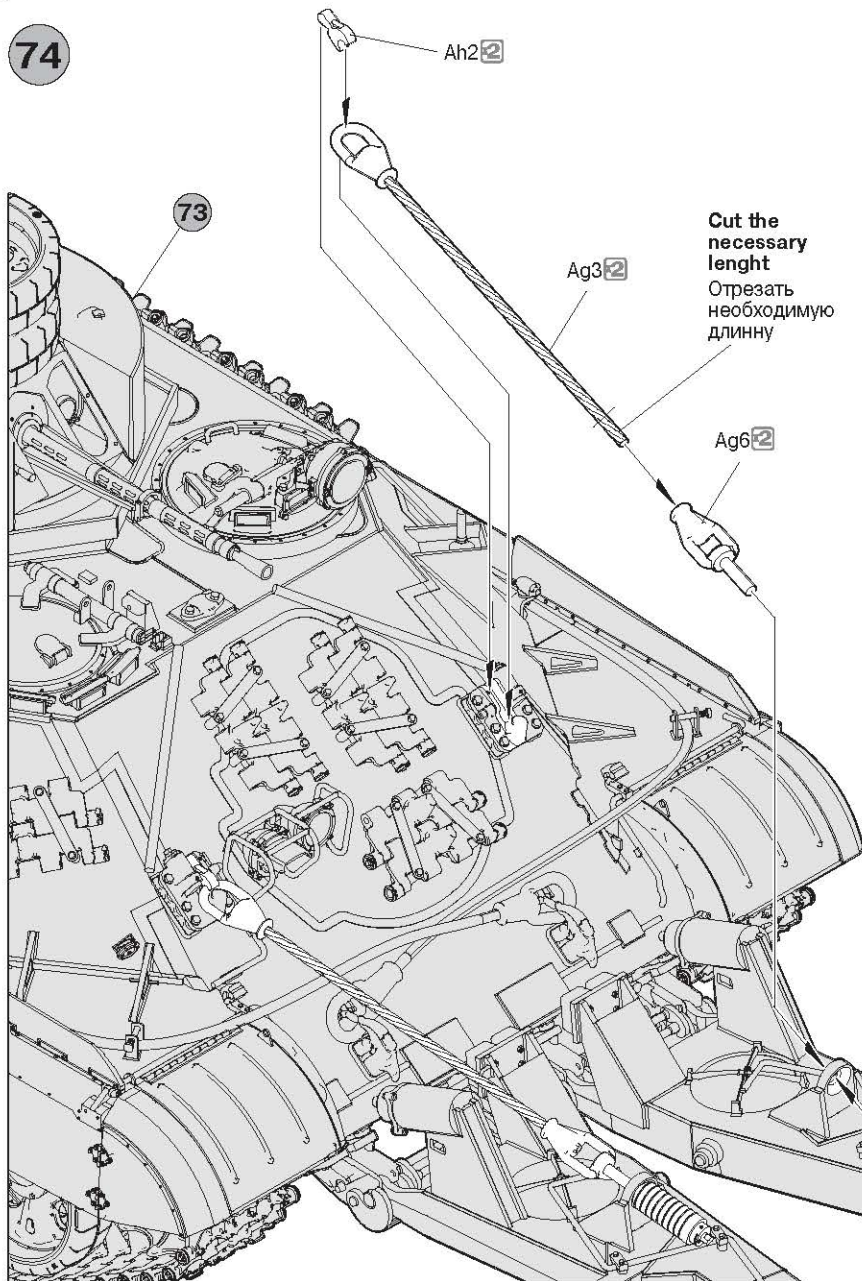


72

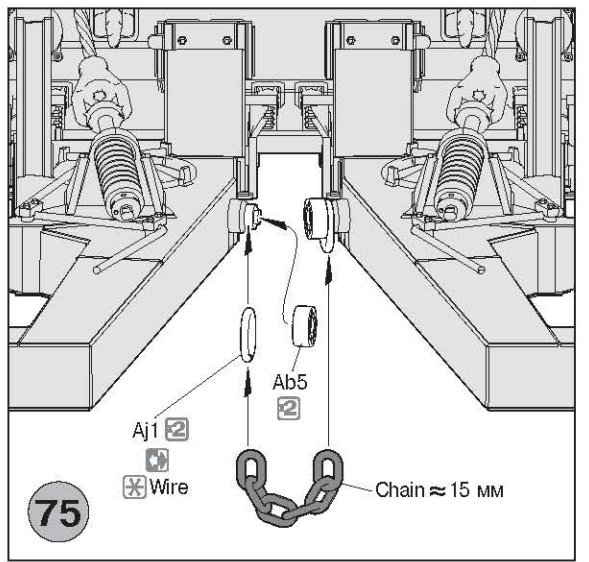




74



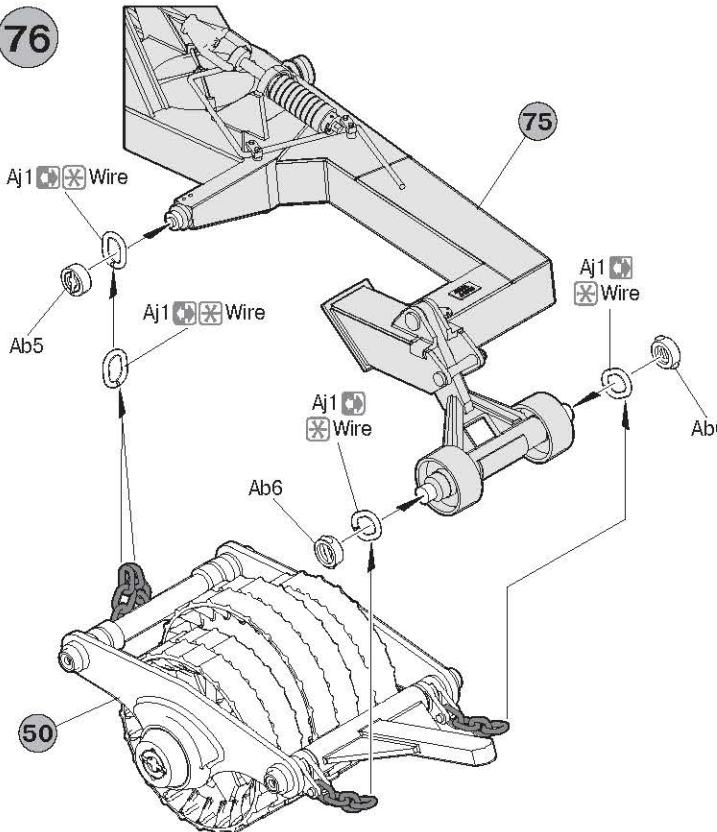
**Cut the necessary length**  
 Отрезать необходимую длину



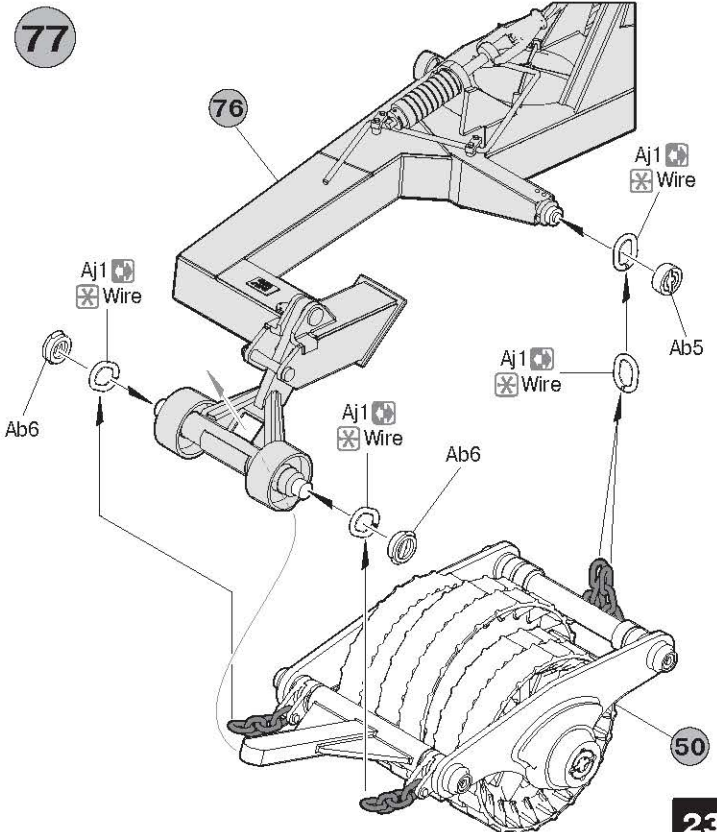
Ag5



76

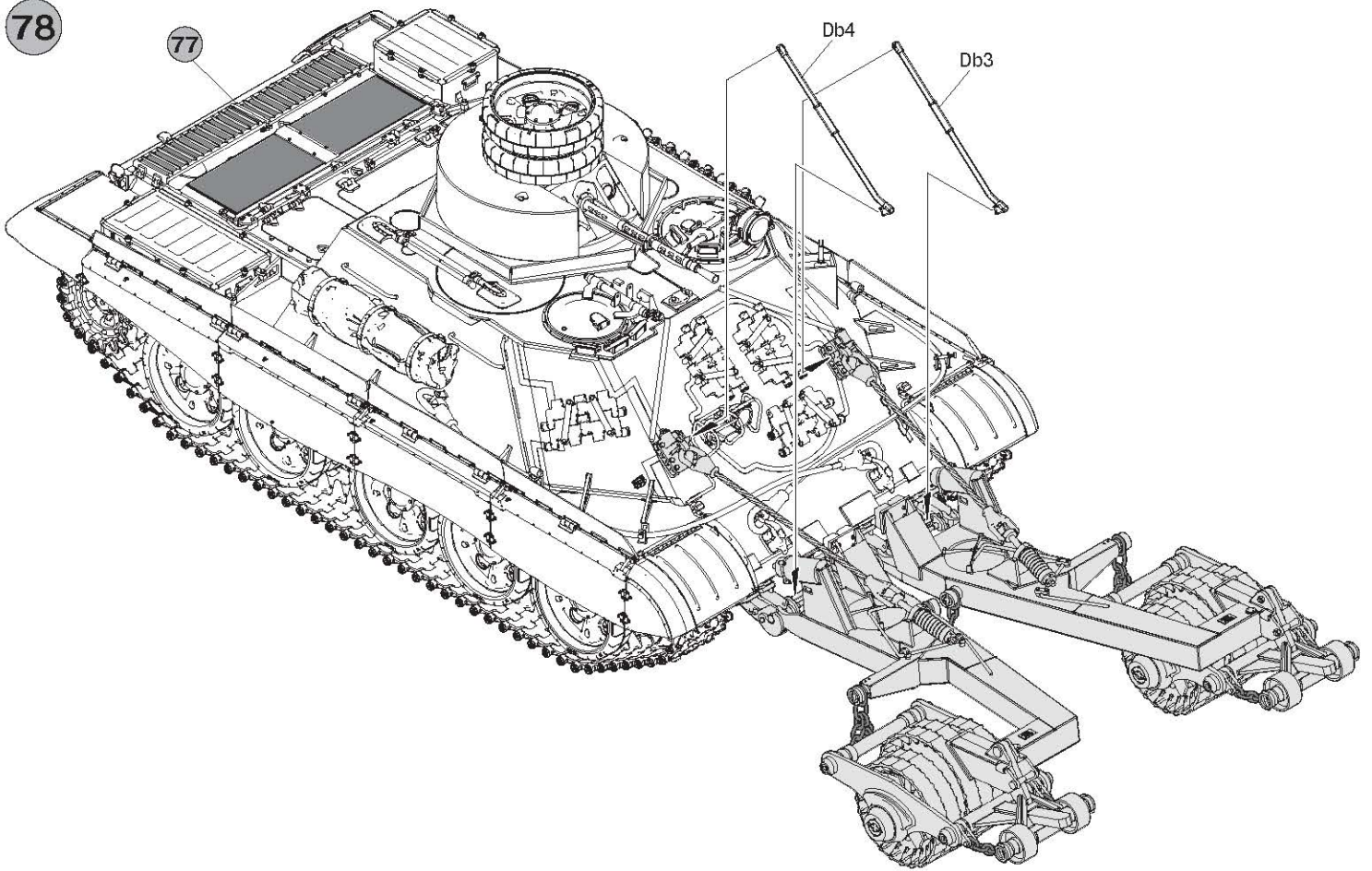


77

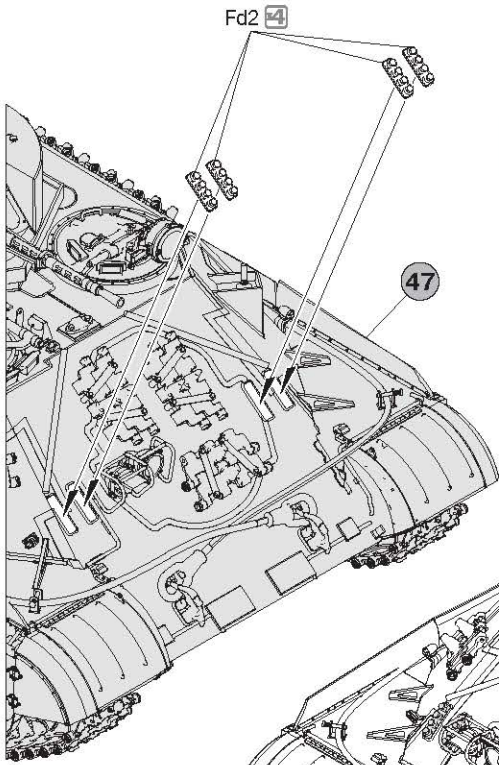




78



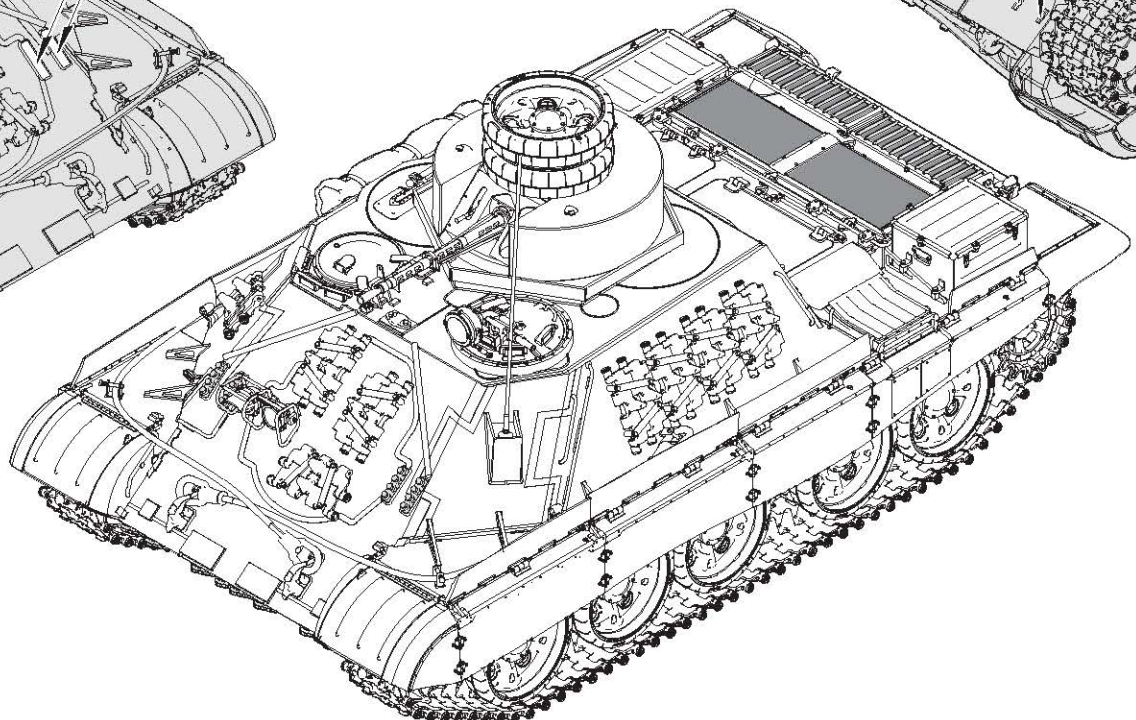
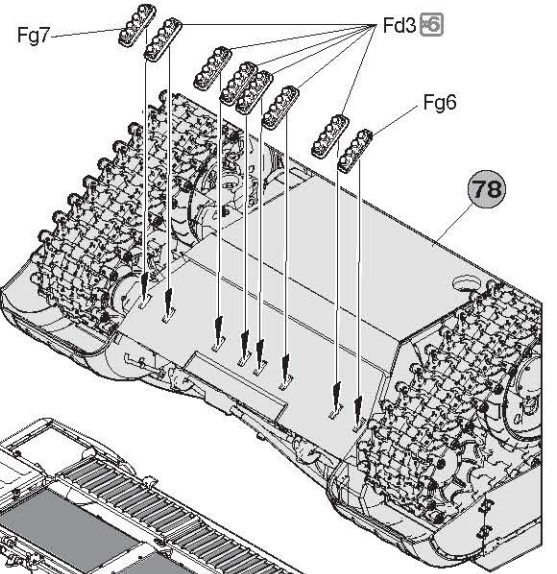
79



80



**Assembly without  
mine-roller.**  
Сборка без  
МИННОГО трала.











# 37039

## ВМР-1

### ЛАТЕ МОД. w/KMT-7

#### Colors Chart

#### Таблица цветов

No	Color/Цвет	Vallejo	Mr. Color	Life Color	Tamiya	Testors	AK Real Color	Humbrol	Revell	Mission Models	Название цвета	Color name
01		70.924	136	UA-237	XF 82	1711	RC 076	150	361	MMP-030	Русский зеленый XB 518	Russian Green XB 518
02		70.951	082	LC-001	XF 02	1768	RC 004	34	105	MMP-001	Белый	White
03		70.886	127	UA-240	XF 49	1734	RC 028	226	360	MMP-079	Светло-зеленый хаки	Light Green Khaki
04		70.913	43	UA-714	XF 79	1735	RC 040	84	382	MMP-076	Дерево	Wood
05		70.863	78	LC-076	Xf 84	1405	RC 015	27004	191	MMM-001	Вороненный металл	Gun Metal
06		70.862	137	UA-733	Xf 85	1783	RC 022	32	378	MMP-040	Резина	Tire Black
07		70.864	28	LC-074	Xf 56	1402	AK-476	27003	190	MMM-002	Сталь	Steel
08		70.843	43	UA-412	Xf 72	1701	RC 035	186	184	MMP-002	Каричневый	Brown
09		70.938	50	LC-058	X 4	1510	RC 504	48	152	MMP-048	Синий прозрачный	Clear Blue



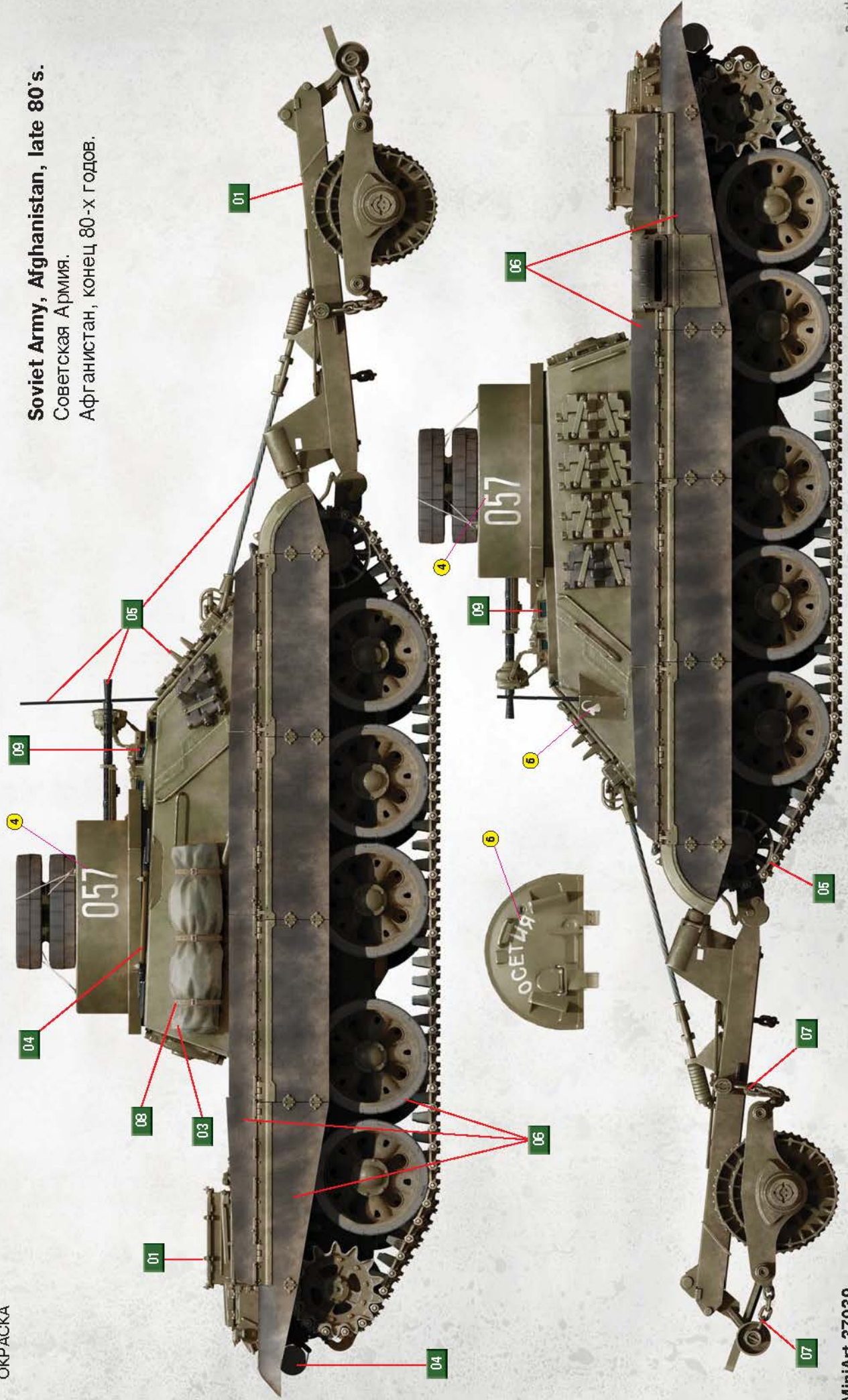


PAINTING GUIDE  
ОКРАСКА

# BMR-1 LATE TYPE WITH KMT-7

SCALE  
1:35

Soviet Army, Afghanistan, late 80's.  
Советская Армия.  
Афганистан, конец 80-х годов.







# BMR-1 LATE TYPE WITH KMT-7

SCALE  
**1:35**

