

WARNING

Any unauthorized copying, producing and reproducing of ABER company products, or any part thereof, is strictly prohibited and any such action establishes liability for a civil action and may give rise to criminal prosecution.

OSTRZEŻENIE

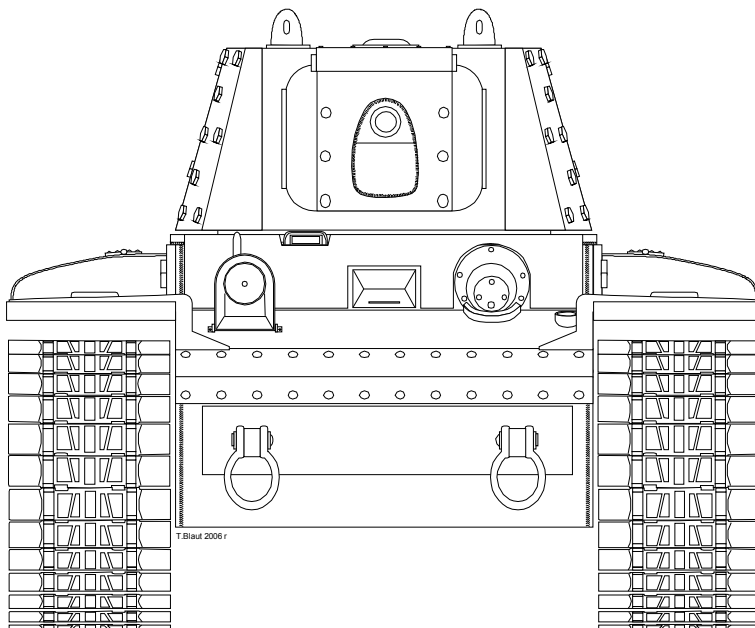
Jakiegokolwiek kopiowanie, produkowanie i reprodukcja wyrobów firmy ABER bez zezwolenia, w całości lub części jest surowo zabronione. Powyższe działania powodują powstanie odpowiedzialności cywilnej oraz mogą spowodować wszczęcie postępowania karnego.

35 K03



EXCLUSIVE EDITION

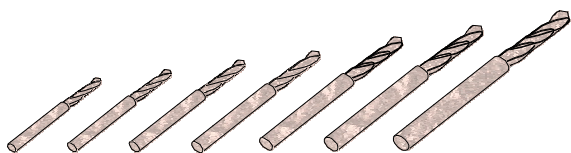
**UPGRADE SET
FOR TRUMPETER
1/35 MODEL no 00357**



SOVIET HEAVY TANK KV-1

used and modified by Finnish Army
Radziecki czołg ciężki KW-1, zmodyfikowany przez fińską armię

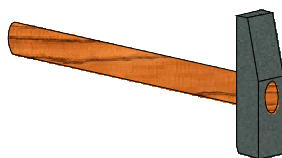
TOOLS RECOMMENDED



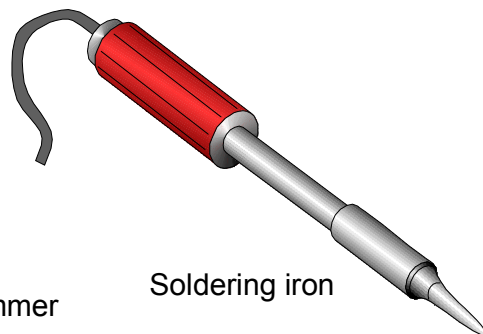
Drills from Ø 0,4 to 1,5 mm



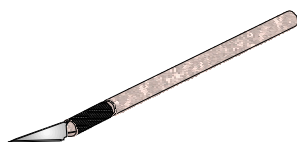
Assortment of cutting wheels and mills



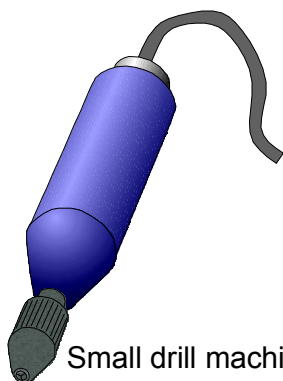
Light weight hammer



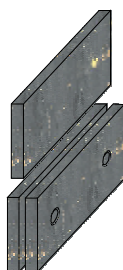
Soldering iron



Sharp knife



Small drill machine



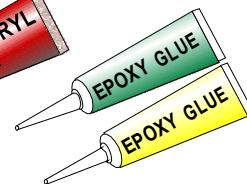
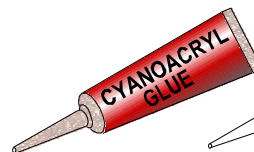
Bending tool
PG01 or PG02

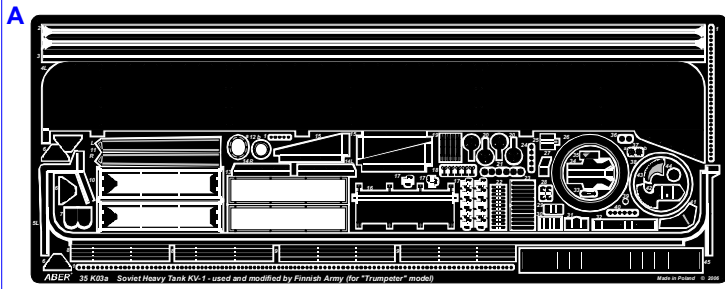


Soldering flux



Solder

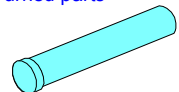




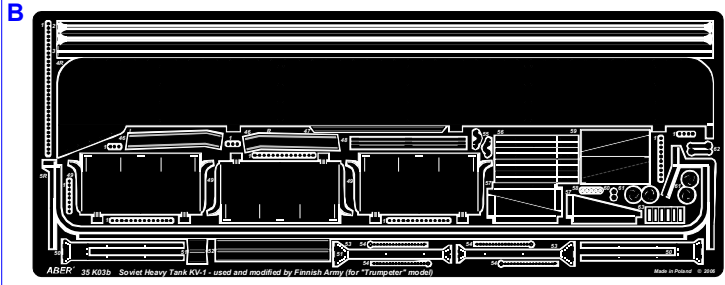
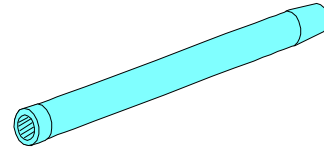
Bag with wires



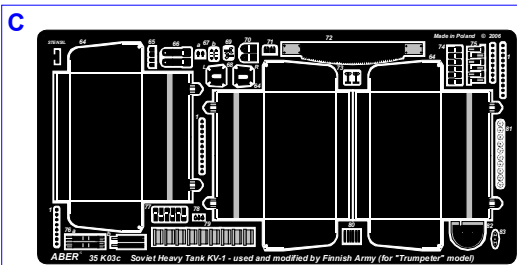
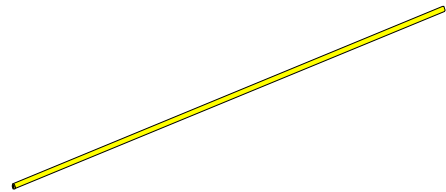
Turned parts



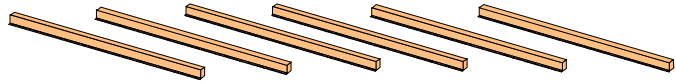
Bag with ABER barrel



Bag with brass tube

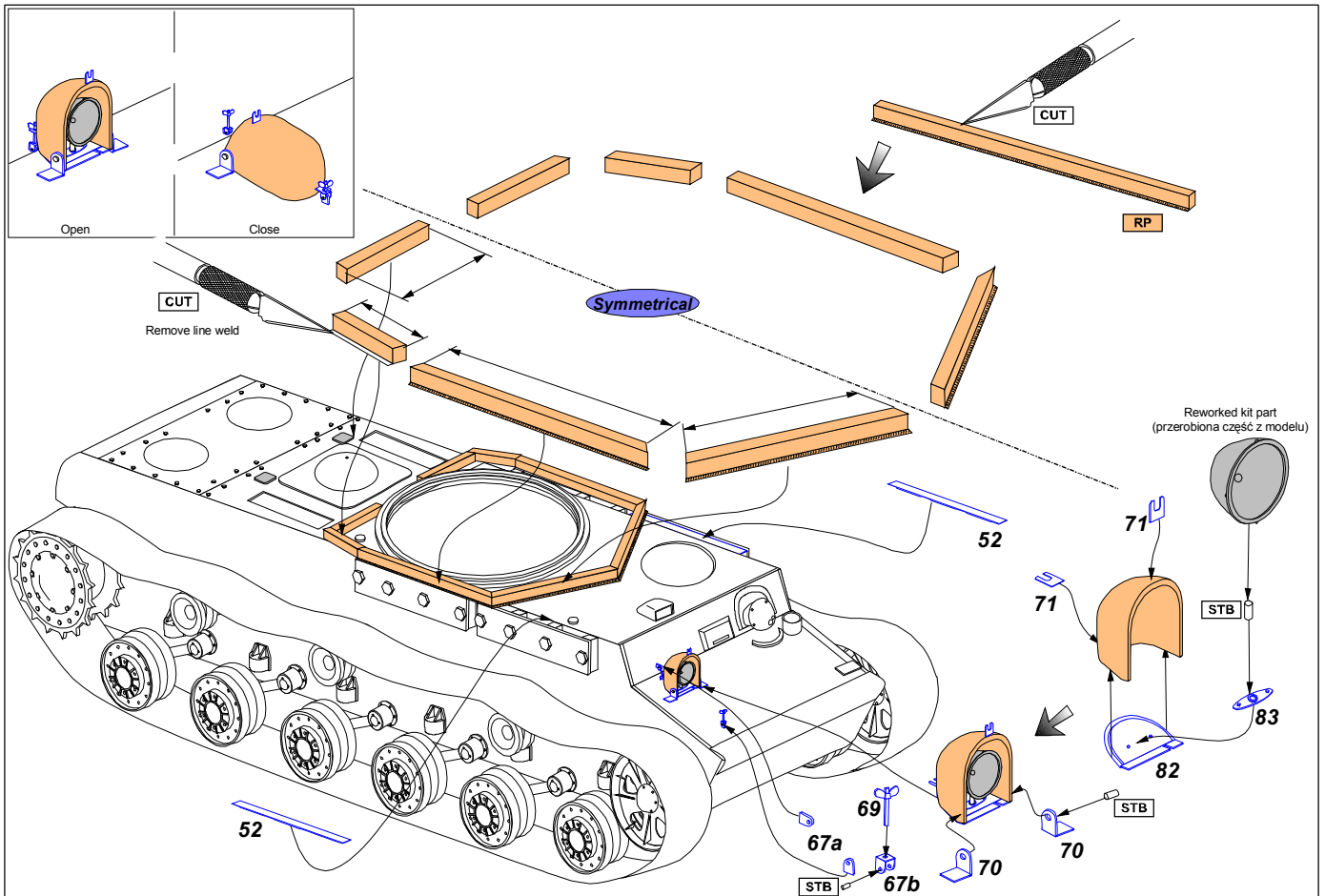


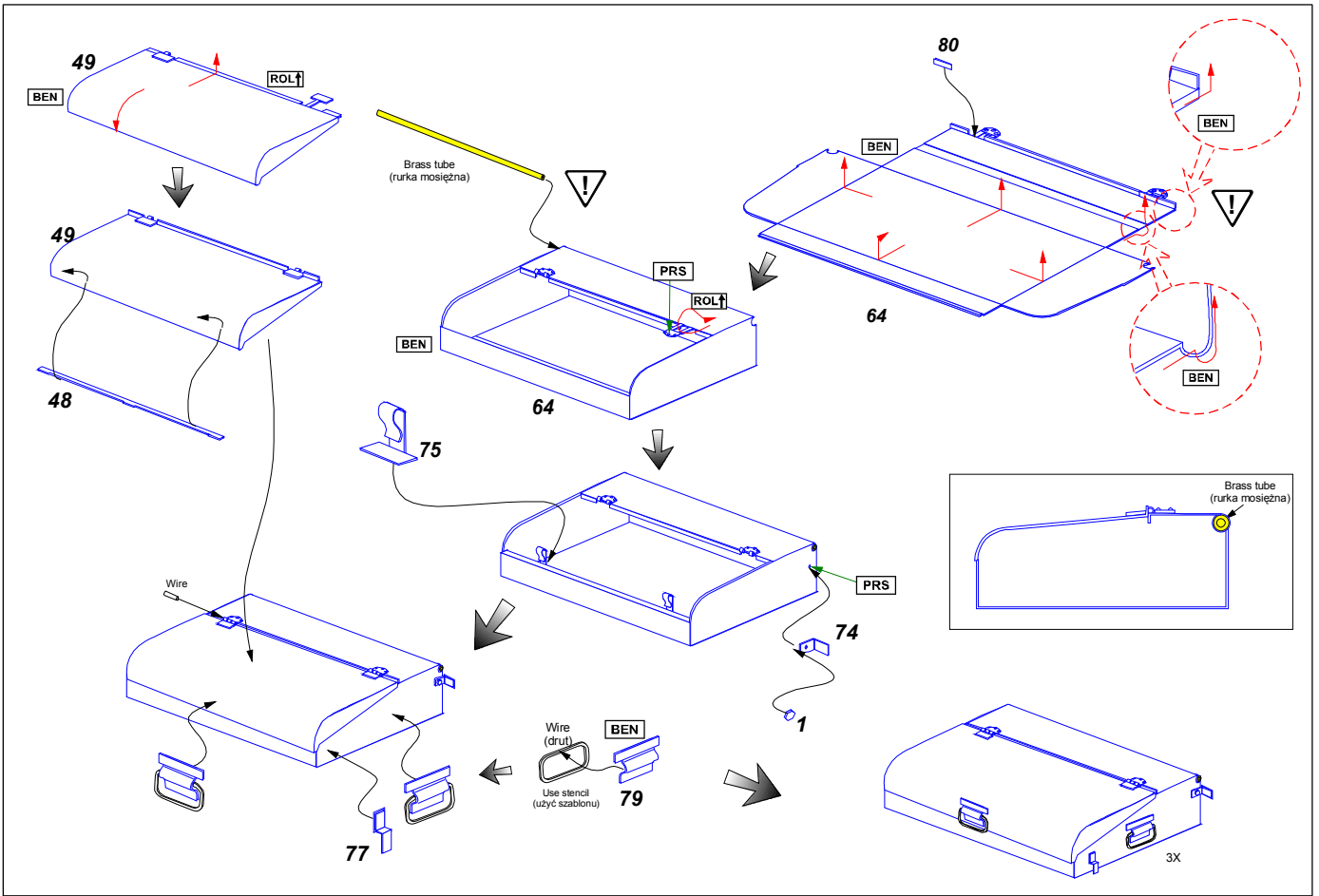
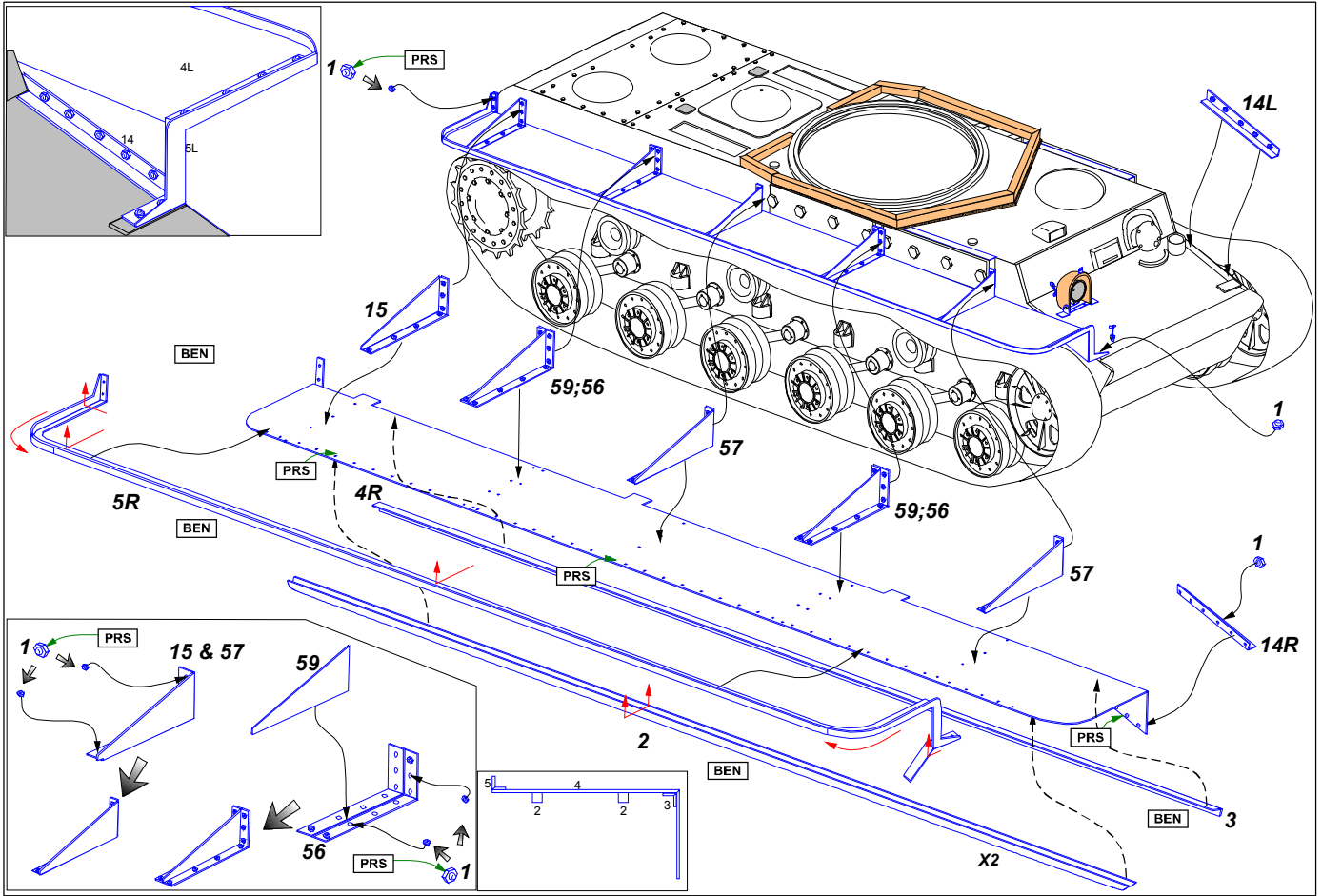
Bag with resin parts

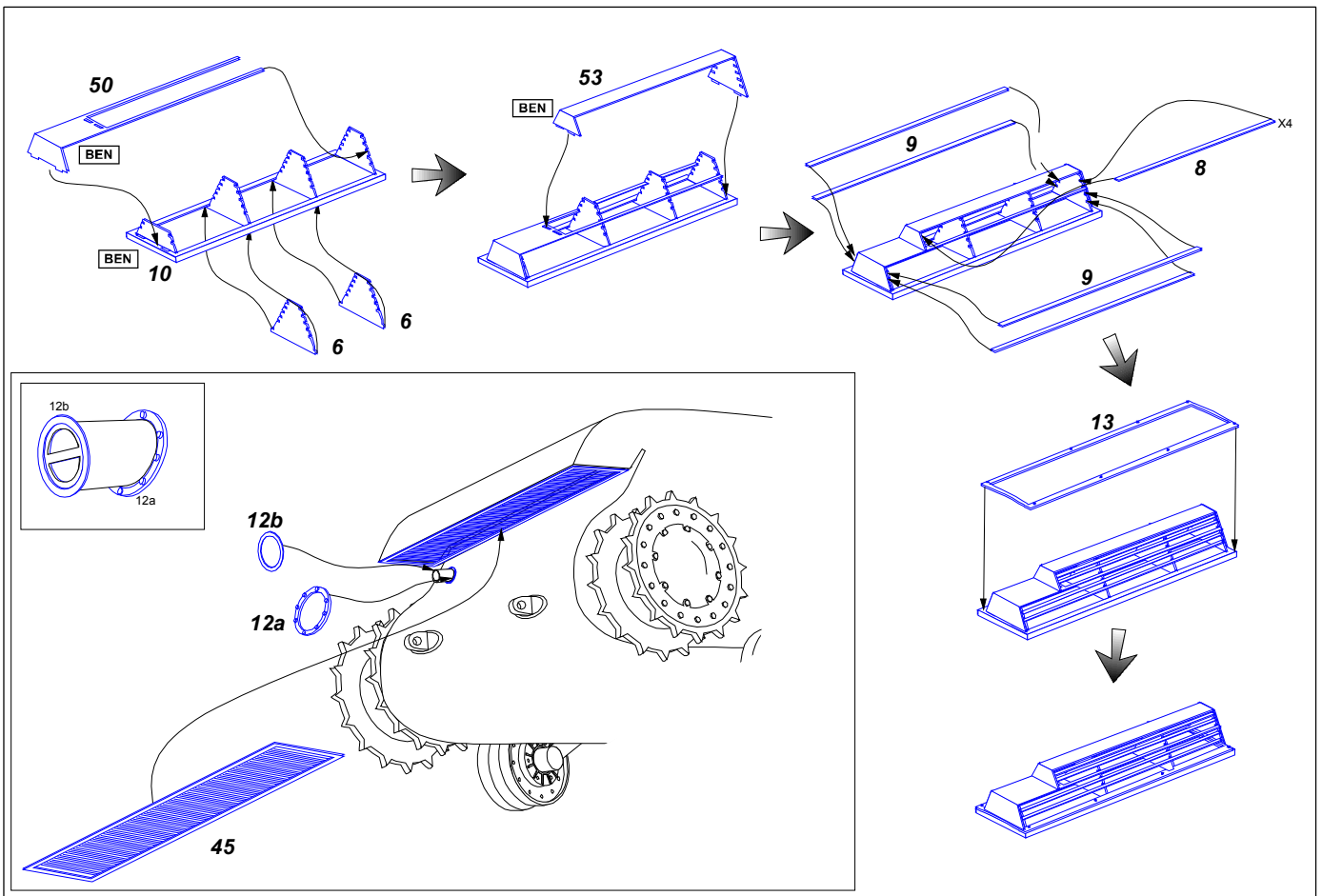
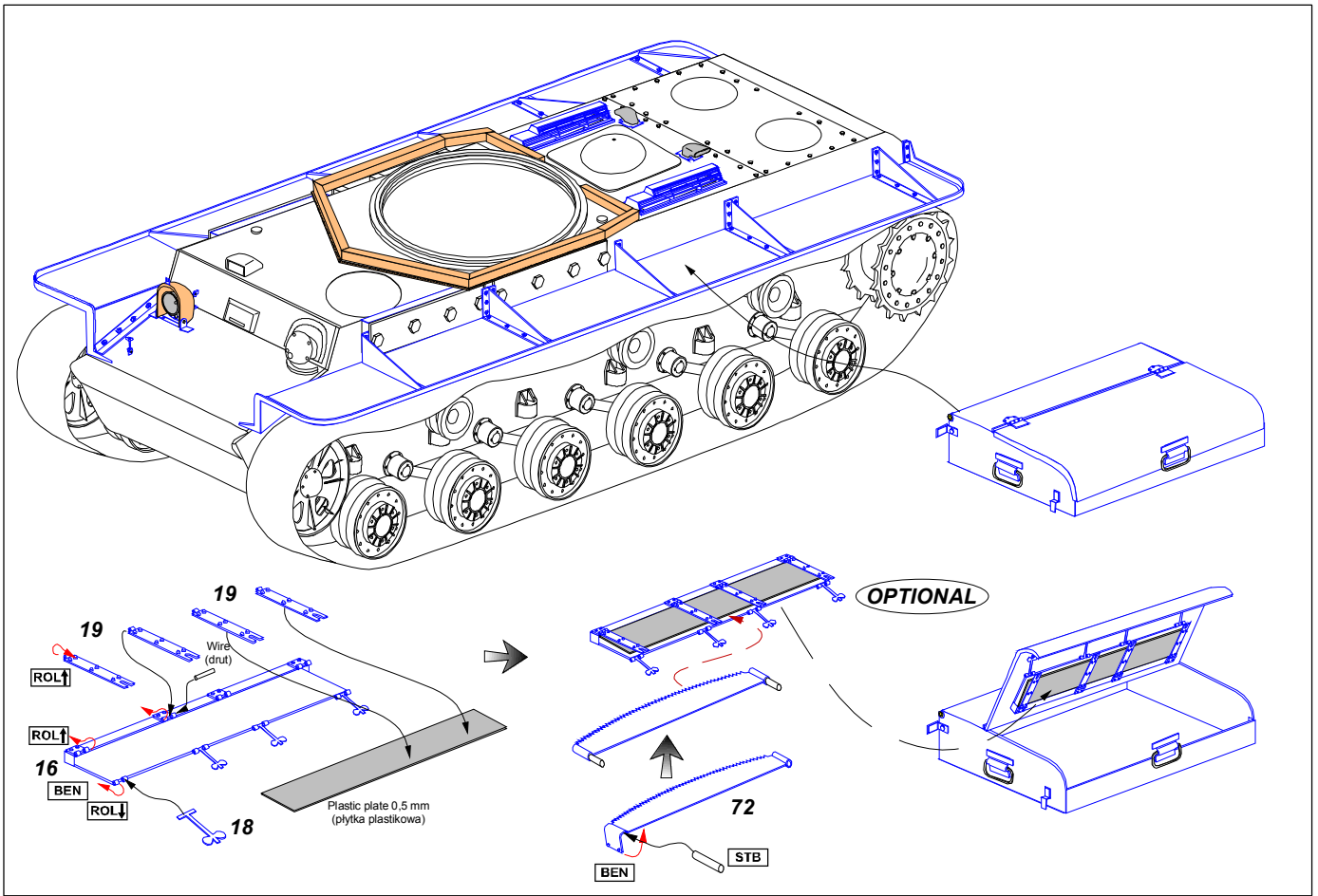


Bibliography

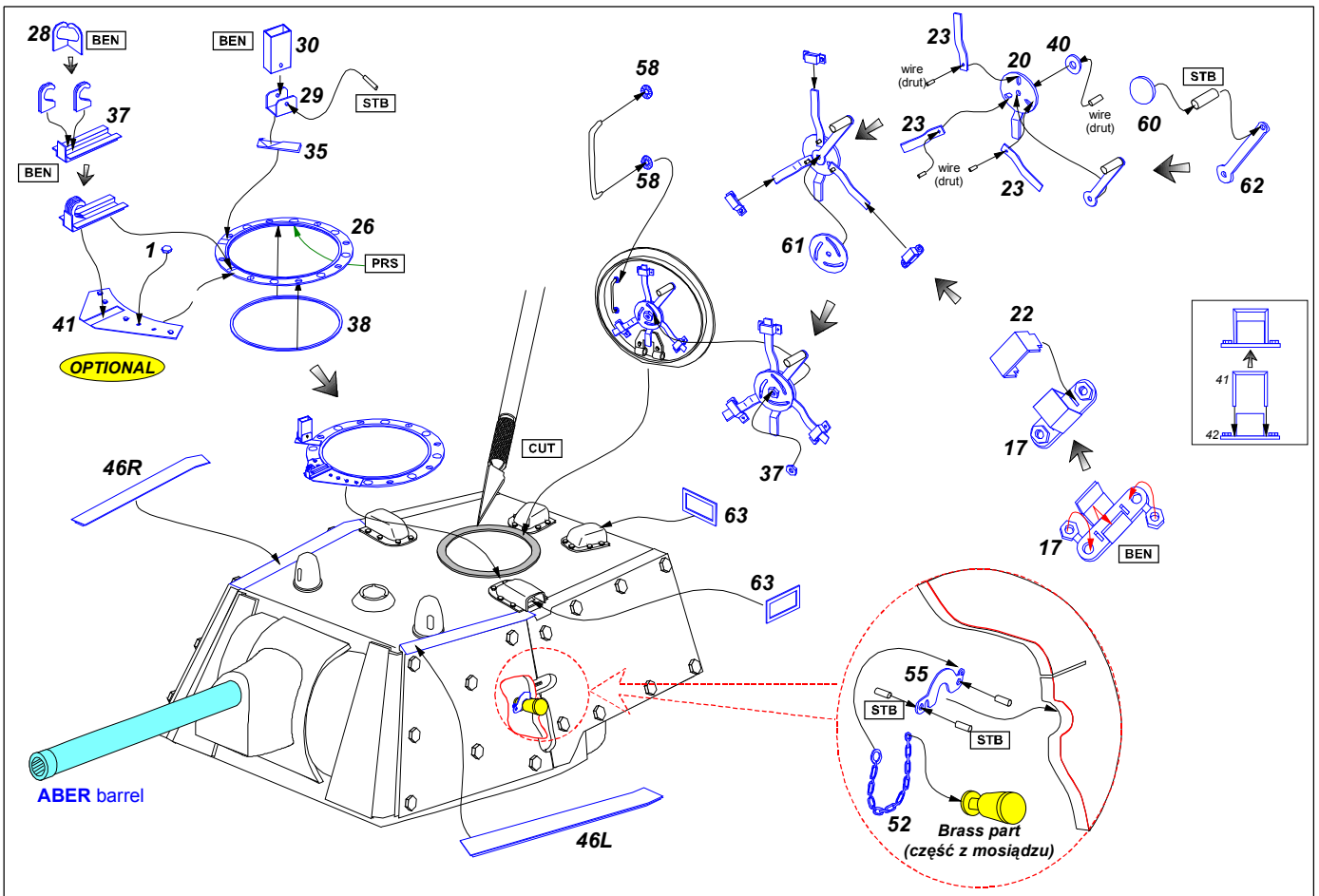
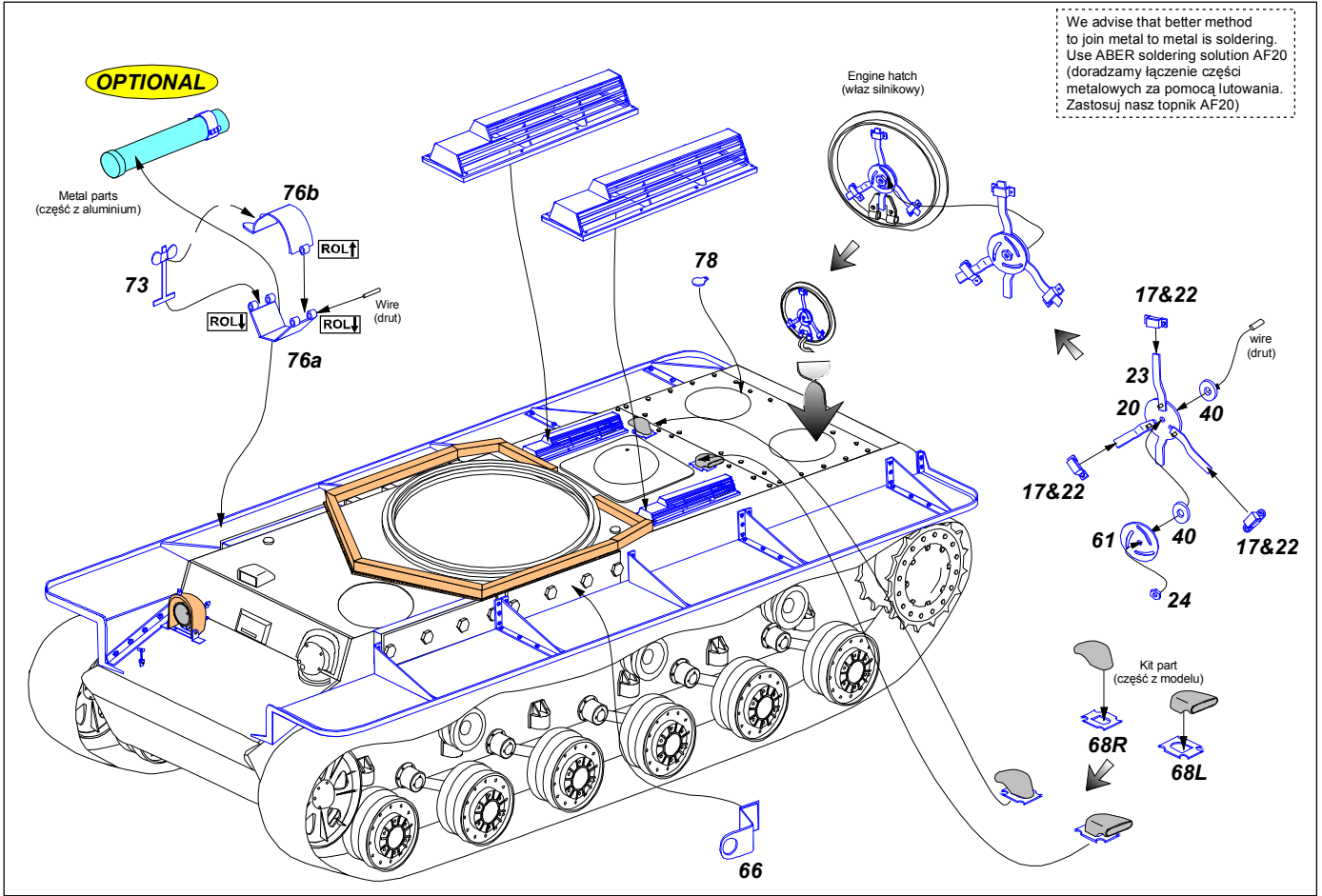
Tankograd - Soviet Special N 2002 KV-1 Soviet Heavy Tank of WWII - Early Variants







We advise that better method to join metal to metal is soldering. Use ABER soldering solution AF20 (doradzamy łączenie części metalowych za pomocą lutownia. Zastosuj nasz topnik AF20)



Please note that, for purpose of improvement ABER sets designs are subjects to change without notice.
Proszę mieć na uwadze fakt, że zestawy ABER mogą ulec zmianie ze względu na ulepszenia, bez powiadomienia.

