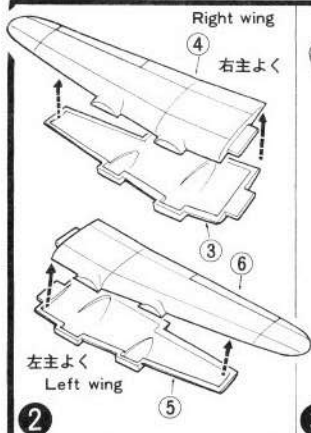


②をはさんでどうたいを
せつちやくします。
Cement the fuselage.



Right wing

④ 右主よく

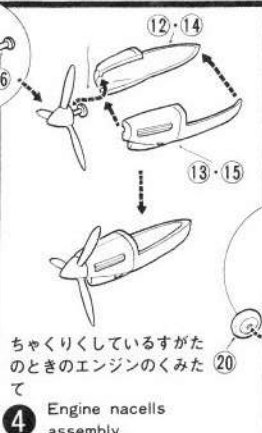
左主よく
Left wing

②



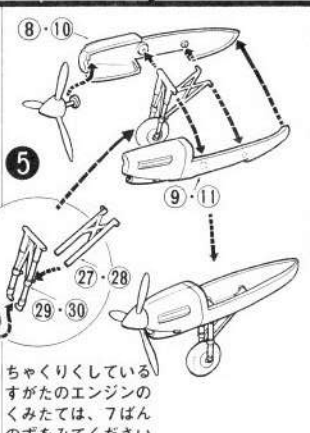
どうたいに
主よくとびよく
をせつちやくする。

③ Assemble the wings
to the fuselage.

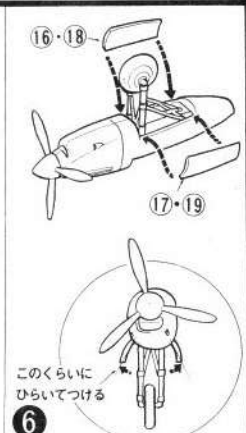


ちやくりくしているすがた
のときのエンジンのくみた
て

④ Engine nacell
assembly.

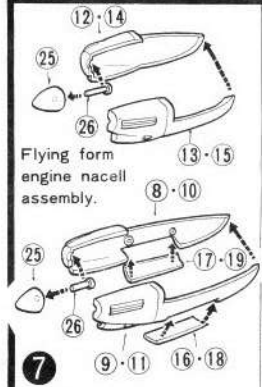


ちやくりくしている
すがたのエンジンの
くみたては、7ばん
のずをみてください



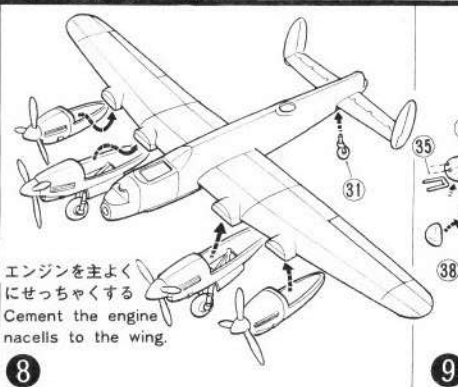
このくらいに
ひらいてつける

⑥



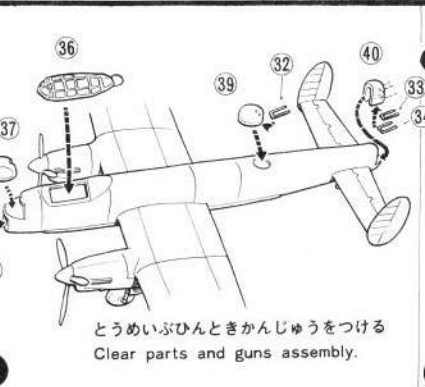
Flying form
engine nacell
assembly.

⑦



エンジンを主よく
にせつちやくする
Cement the engine
nacells to the wing.

⑧



どうめいぶひんときかんじゅうをつける
Clear parts and guns assembly.

⑨



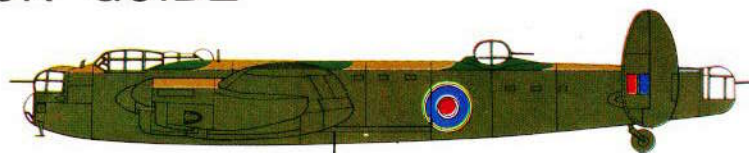
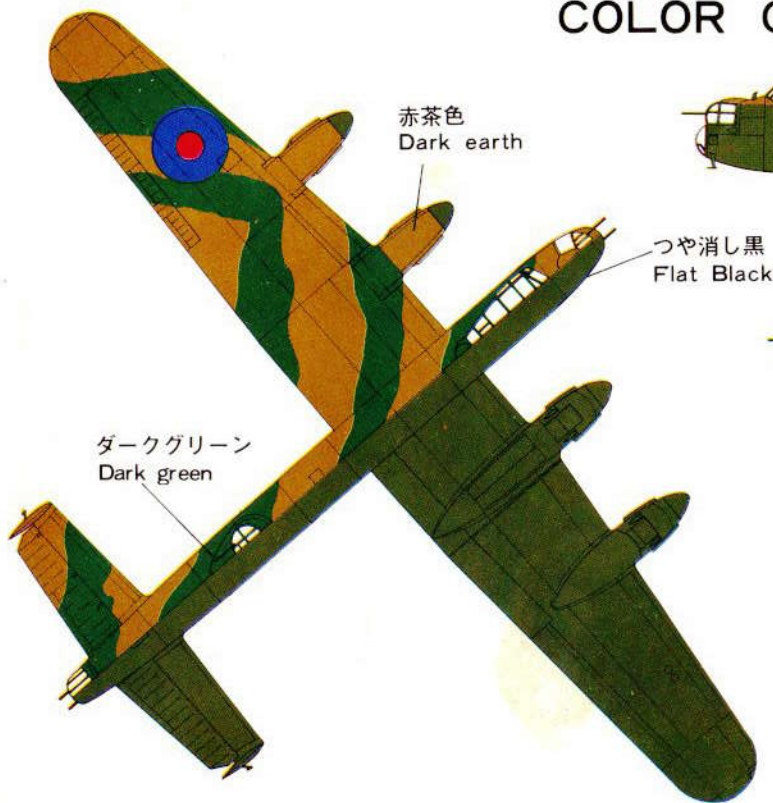
左がわだけにはります。

スライドマークをはります。
3じかんかわかしてください。
Apply the decals.

⑩

AVRO LANCASTER B-MK1

COLOR GUIDE



LANCASTER TECHNICAL DATA

Length	全 長	21.18m
Wing span	全 幅	31.10m
Height	全 高	6.20m
Wing area	翼 面 積	120.5m ²
Gross weight	総 重 量	29,435kg
Power plant	発 動 機	1640H P × 4
Max. speed	最 大 速 度	443km/h
Crew	乗 員	7
Armament	武 装	7.7mm × 8

カラーガイド

ダークグリーン	機体上面のまだら
赤 茶 色	機体上面のまだら
つや消し黒	機体下面・タイヤ・プロペラ・スピナー・垂直尾翼

HOW TO COLOR

Dark green	Part of upper surface
Dark earth	Part of upper surface
Flat black	Under surface: Tyre Propeller blade: Spinner Vertical stabilizer and rudder